

⚠ ATENCIÓN: ¡Tensión peligrosa!

¡Los trabajos con equipos eléctricos en la red de 230V, deben de ser realizados exclusivamente por técnicos cualificados!
¡Desconecte la tensión de red antes de proceder al montaje, desmontaje o manipulación del equipo eléctrico!

⚠ WARNING: Hazardous voltage!

Work with electrical equipment on the 230V mains must be carried out only by qualified technicians.

Switch off the mains before installing, removing or handling of electrical equipment!

REGULADOR UNIVERSAL CON MANDO ROTATIVO

ESPECIFICACIONES TÉCNICAS

Tensión Alimentación	230V ~ 50Hz
Consumo	3VA
Válido para...	Lámparas LED regulables, Incandescencia y Halógenas
Carga	
Lámparas LED 230V a principio de fase	4 ~ 80W
Lámparas LED 230V a final de fase	4 ~ 300VA
Lámparas LED 12V con transformador electrónico	300W de transformador: 6 trafos de 50W y 1lamp/trafo 3 trafos de 100W y 1lamp/trafo
Incandescencia y Halógenas 230V	15 ~ 300W
Halógenas 12V con transformador electrónico	20 ~ 300W
Control	Pulsador o Potenciómetro frontal
Pulsadores luminosos	Máx. 3
Nivel de regulación mínimo	Ajustable
Dimensiones	1 módulo de anchura
Tª Funcionamiento	0°C ~ +40°C
Grado de protección	IP20 según UNE20324
De acuerdo a la Norma	UNE EN 60669-2-1

(*) Se recomienda dejar libre, al menos, un módulo de separación entre el regulador y otros elementos del cuadro.

CARACTERÍSTICAS

Regulador modular válido para el control de:

- Lámparas LED 230V regulables a principio de fase (leading-edge): LED1.
- Lámparas LED 230V regulables a final de fase (trailing-edge): LED2.
- Lámparas LED 12V regulables con transformador electrónico: LED2.
- Incandescencia y Halógenas 230V: LED2.
- Halógenas 12V con transformador electrónico: LED2.

Por el contrario, no es válido para el control de:

- Lámparas LED no regulables.
- Lámparas LED 12V o Halógenas 12V con transformador ferromagnético.

Formato modular, montaje en carril DIN.

Control con pulsador o a través del potenciómetro del frontal (B).

Admite hasta 3 pulsadores luminosos y un número ilimitado de no luminosos.

El potenciómetro frontal (B) permite realizar una regulación desde el propio aparato, sin necesidad de un pulsador exterior.

El selector (A) permite seleccionar el nivel mínimo de regulación. De esta forma, se puede evitar que, a niveles bajos de regulación, las lámparas parpadeen o parezcan estar apagadas.

Posibilidad de configuración Maestro/Esclavo, lo que permite:

- Ampliar la potencia regulada, conectando varios reguladores en paralelo.
- Controlar el regulador mediante mando a distancia y un interface: RC KNX 001 + CO KNX 001.

Protegido frente a cortocircuitos y sobrecargas. Incorpora una protección térmica que apagará las lámparas en caso de sobrecalentamiento del regulador.

DESCRIPCIÓN

Selector A: modo de regulación y nivel mínimo de regulación

Este regulador, realiza una regulación a principio de fase (LED1) o a final de fase (LED2), en función de la posición del selector (A), el cual debe ser colocado correctamente teniendo en cuenta el tipo de carga conectado.

Es muy importante posicionar correctamente el Selector A para evitar la rotura del regulador o de las propias lámparas.

Para asegurarse qué tipo de regulación admite su lámpara LED, y posicionar correctamente el selector, revise las características de la lámpara o consulte con el fabricante de la misma.

Además, este selector aporta una segunda función, permitiendo ajustar el nivel mínimo de regulación en ambos modos:

- "-": nivel mínimo de regulación bajo.
- "+": nivel mínimo de regulación alto.

De esta forma, se puede evitar que, al nivel de regulación mínimo, las lámparas parpadeen o den la impresión de estar apagadas.

Potenciómetro B: mando de regulación

Permite realizar una regulación de las lámparas desde el propio aparato, sin necesidad de instalar un pulsador exterior.

También posibilita el poder fijar un nivel permanente y anular el resto de ordenes de control.

Tecla C: modo de funcionamiento

Se dispone de 3 modos de funcionamiento, los cuales cambian según se pulsa la Tecla C:

- Memoria (indicador D en rojo permanente): una pulsación corta enciende las lámparas al nivel de regulación ajustado antes de haber apagado la última vez.
- No Memoria (indicador D apagado): una pulsación corta enciende las lámparas al máximo.
- Auto (indicador D haciendo 2 destellos): una pulsación corta encenderá las lámparas al nivel de regulación ajustado antes de haber apagado la última vez. Además, si hay un corte de alimentación, al restablecerse el mismo, las lámparas volverán al mismo estado que tenían antes de haberse quedado sin los 230V.

UNIVERSAL DIMMER WITH ROTARY KNOB

TECHNICAL DATA

Power supply	230V ~ 50Hz
Consumption	3VA
Valid for...	Dimmable LED lamps, Incandescence & Halogens
Load	
230V LED lamps dimmable by leading-edge	4 ~ 80W
230V LED lamps dimmable by trailing-edge	4 ~ 300VA
12V LED lamps with electronic transformer	300W of transformer capacity: 6 transfo x 50W & 1lamp/transfo 3 transfo x 100W & 1lamp/transfo
Incandescence & 230V Halogens	15 ~ 300W
12V Halogens with electronic transformer	20 ~ 300W
Control	Pushbutton or built-in rotary knob
Lighted pushbuttons	Up to 3
Minimum dimming level	Adjustable
Dimensions	1 module, 17,5mm wide
Working temperature	0°C ~ +40°C
Protection degree	IP20 according to EN60529
According to the Standard	EN 60669-2-1

(*) Keep a distance of at least one module gap between the dimmer and other devices of the cabinet.

CHARACTERISTICS

Modular dimmer valid for the control of:

- 230V LED lamps dimmable by leading-edge: LED1.
- 230V LED lamps dimmable by trailing-edge: LED2.
- 12V dimmable LED lamps with electronic transformer: LED2.
- Incandescence and Halogens 230V: LED2.
- 12V Halogen lamps with electronic transformer: LED2.

Otherwise, it is not valid for the control of:

- Non-dimmable LED lamps.
- 12V LED lamps or 12V Halogen lamps with inductive transformer.

Modular housing, 35mm DIN-rail mounting.

Control by pushbutton or by its built-in rotary knob (B).

Can be connected up to 3 lighted pushbuttons and an unlimited number of non-lighted.

The rotary knob (B) allows a dimming from the device, without the need of an external pushbutton.

The selector (A) allows to select the minimum dimming level. In this way, lamps can be prevented from blinking or to be switched-off at low dimming level.

Master/Slave configuration, which allows:

- Extend load capacity by connecting several dimmers in parallel.
- Control the dimmer wirelessly through an interface: RC KNX 001 + CO KNX 001.

Protected against short-circuit and overload. It incorporates a heating protection that will turn the lamps off in case of overheating of the dimmer.

DESCRIPTION

Selector switch A: dimming mode and minimum dimming level

This dimmer can control the lamps by leading-edge (LED1) or trailing-edge (LED2), depending on the position of the selector switch (A), which must be placed taking into account the connected type of load.

It is very important to place correctly the selector switch A avoiding damaging the dimmer or the lamps.

In order to know which type of dimming technology accepts your LED lamp, please check the characteristics of the lamp or consult its manufacturer.

Besides, this selector switch has a second function, allowing to set the minimum dimming level in both working modes:

- "-": minimum dimming level low.
- "+": minimum dimming level high.

In this way, it can be avoided that at the minimum dimming level the lamps blink or appear to be off.

Rotary knob B: dimming potentiometer

It allows to control the lamps from the dimmer, without the need to install an external pushbutton.

It also can set a fixed dimming level and cancel other control orders.

Key C: working mode

Three working modes are available, which change as the Key C is pressed:

- Memory (LED D switched on in red): a short press will switch the lamps on to the same level they have before the last switching-off.
- No Memory (LED D switched off): a short press will switch the lamps on at maximum.
- Auto (LED D blinks twice): a short press will switch the lamps on to the same level they have before the last switching-off. Besides, if the mains supply is cut-out, when it is restored the lamps will return to the same state they had before they were switched-off.

LED D: working mode

Depending on the operation mode, this LED will behave in one way or another:

- LED off: master dimmer in "No Memory" mode.
- LED on: master dimmer in "Memory" mode.
- LED blinks twice: master dimmer in "Auto" mode.
- LED flickering: dimmer in Slave mode.

OPERATION**Working with wired pushbutton (Master mode): Fig. 1**

A brief press will turn the lamps on at maximum level (No Memory) or at the level they had before being turned off (Memory or Auto).

A sustained press will dim the lamps.

Una pulsación larga realizará la regulación de las lámparas. To change the dimming sense (increasing or decreasing), the pushbutton must be released and kept it pressed again.

With the lamps switched-on, a short press will switch them off.

To select the switch-on mode, press briefly the C key with a fine point:

- Memory mode: a short press will turn the lamps on to the dimming level they had before the last switching-off.
- No Memory mode: a short press will turn the lamps on to the maximum.
- Auto mode: a short press will turn the lamps on to the dimming level they had before the last switching-off. Besides that, if the mains supply is cut-out, when it is restored the lamps will return to the same state they had.

To become this mode operative, make sure that the rotary knob (B) is placed to minimum and no Master dimmer is wired to terminals 7 and 8.

Working as Slave: Fig. 2

It is possible to do a Master/Slave configuration to extend the load to be controlled.

A dimmer becomes Slave when it is wired to another one at its terminals 7 and 8.

The Slave dimmer has the next features:

- LED D will flicker in red showing it is in slave mode.
- Key C does not have any function.
- Pushbutton input is cancelled.
- Rotary knob B must be placed at minimum (-).

As many slave as necessary can be installed.

To recover the pushbutton control and remove it from slave mode, disconnect the cables from terminals 7 and 8, and also disconnect and reconnect the mains supply.

Working with Rotary knob B (Master or Slave mode)

The lamps will be dimmed according to the position of this potentiometer.

To turn the lamps completely off, this knob must be turned counter-clock wise until the minimum (-) is reached.

To turn the lamps on at maximum, this potentiometer must be turned clockwise until it reaches the maximum (+).

This rotary knob works, whether the dimmer is set as Master, or whether it is set as Slave.

This potentiometer prevails over all other controls (pushbutton or slave). Therefore, it should be set to the minimum (-) if the control commands come from an external pushbutton.

This working mode is very useful when an external pushbutton control is unwanted. It allows setting a fixed dimming level.

INSTALLATION

1 - Cut the mains off.

2 - Select the type of lamp to be connected to the dimmer: LED1 or LED2.

Place the Selector switch A in one of the two positions taking into account the load type. It is very important to place correctly the selector switch A avoiding damaging the dimmer or the lamps.

In order to know which type of dimming technology accepts your LED lamp, please check the characteristics of the lamp or consult its manufacturer.

3 - Install the dimmer according to the wiring diagram:

- Fig.1: Typical installation.
- Fig.2: Master/Slave installation.

4 - Make sure the lamps are connected and supply the installation.

5 - If the control is performed by an external pushbutton, turn the lamps on with a short press and keep it pressed until the minimum dimming level is reached. Then, release the pushbutton and check that at that level the lamps are still slightly on and do not blink. Otherwise, turn the selector switch A slightly towards the "+" until a suitable minimum value is reached.

If the control is performed by Rotary knob B, turn it almost to the minimum, without switching the lamps completely off, and check there is not flickering. Otherwise, turn the Selector switch A bit towards the "+" until a suitable minimum value is reached.

With this adjustment, we avoid that at the minimum level of dimming, the lamp flickers or it seems it is off.

Indicador D: modo de funcionamiento

Según el modo de funcionamiento, este LED se comportará de una forma u otra:

- LED apagado: regulador maestro en modo "No Memoria".
- LED encendido permanentemente: regulador maestro en modo "Memoria".
- LED dos destellos: regulador maestro en modo "Auto".
- LED parpadeando: regulador en modo Esclavo.

FUNCIONAMIENTO**Funcionamiento con Pulsador Cableado (en modo Maestro): Fig. 1**

Una pulsación corta encenderá las lámparas al nivel máximo (No Memoria) o al nivel de regulación ajustado antes de haber sido apagado por última vez (Memoria o Auto).

Una pulsación larga realizará la regulación de las lámparas. Para cambiar el sentido de regulación (creciente o decreciente), es suficiente con soltar el pulsador y volver a mantenerlo presionado.

Estando las lámparas encendidas, una pulsación corta provocará su apagado.

Para seleccionar un modo de encendido, pulse, con una punta fina, sobre la tecla C:

- Modo Memoria: una pulsación corta encenderá las lámparas al nivel de regulación que éstas tenían antes del último apagado.
- Modo No Memoria: una pulsación corta encenderá las lámparas al máximo.
- Modo Auto: una pulsación corta encenderá las lámparas al nivel de regulación que éstas tenían antes del último apagado. Además, si hay un corte de alimentación, al restablecerse el suministro eléctrico, las lámparas volverán al mismo estado.

Para que este modo sea operativo, asegúrese de que el Potenciómetro de regulación (B) esté al mínimo y que no tiene cableado ningún regulador Maestro a las bornas 7 y 8.

Funcionamiento como Esclavo: Fig. 2

Es posible realizar una configuración Maestro/Esclavo para ampliar la potencia regulada.

Un regulador se convierte en Esclavo cuando se cablea a otro él en sus bornas 7 y 8.

Un regulador Esclavo, tiene las siguientes características:

- Su Piloto D parpadeará en rojo para indicar que está en modo esclavo.
- La Tecla C no tiene asignada ninguna función.
- Su entrada de pulsador quedará anulada.
- Su Potenciómetro B deberá estar colocado al mínimo (-).

Se podrán instalar tantos esclavos como sean necesarios para ampliar una instalación.

Para recuperar la opción de pulsador, y sacarlo de modo esclavo, desconecte los cables de las bornas 7 y 8, y, además, desconecte y conecte nuevamente la tensión de red.

Funcionamiento con Potenciómetro de regulación B (en modo Maestro o Esclavo)

Las lámparas se regularán en función de la posición de este potenciómetro.

Para apagar completamente las lámparas, éste potenciómetro se debe girar, en sentido anti-horario, hasta alcanzar el mínimo (-).

Para encender las lámparas al máximo, éste potenciómetro debe ser girado, en sentido horario, hasta alcanzar el máximo (+).

Éste potenciómetro funciona, tanto si el regulador está configurado como Maestro, tanto como si está configurado como Esclavo.

La acción de éste potenciómetro prevalece sobre el resto de controles (pulsador o esclavo). De este modo, debe ser colocado al mínimo (-) si las ordenes de regulación proceden de un pulsador externo.

Este modo de funcionamiento es muy práctico cuando, por ejemplo, no se quiere conectar un pulsador externo, simplemente se requiere marcar un nivel de regulación fijo.

INSTALACIÓN

1 - Quite la corriente eléctrica.

2 - Seleccione en el regulador el tipo de lámpara que va a conectar: LED1 ó LED2.

Coloque el Selector A en una de las dos posiciones, en función del tipo de carga. Es muy importante colocar correctamente este selector para evitar la rotura del regulador o de las propias lámparas.

Para saber con seguridad qué tipo de regulación admite su lámpara LED 230V, revise las características de la misma o consulte con su fabricante.

3 - Instale el regulador según el esquema de instalación:

- Fig.1: Instalación sencilla.
- Fig.2: Instalación Maestro/Esclavo.

4 - Asegúrese de tener conectadas las lámparas y alimente la instalación.

5 - Si el control se realiza mediante pulsador externo, encienda las lámparas con una pulsación corta y realice una pulsación larga hasta alcanzar el nivel mínimo de regulación. En ese momento, suelte el pulsador y compruebe que a ese nivel las lámparas siguen ligeramente encendidas y no parpadean. De lo contrario, gire un poco el selector A hacia el "+", hasta alcanzar un valor mínimo adecuado.

Si el control se realiza mediante el Potenciómetro B, gírelo casi hasta el mínimo, sin dejar que las lámparas se apaguen completamente, y compruebe que no hay parpadeos. De lo contrario, gire un poco el Selector A hacia el "+", hasta alcanzar un valor mínimo adecuado.

Con este ajuste, evitamos que, al nivel mínimo de regulación, las lámparas parpadeen o den la impresión de estar apagadas.

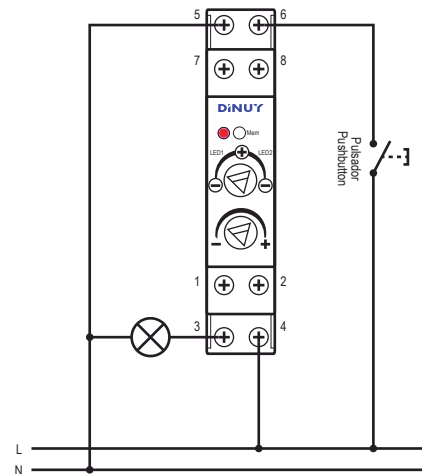


Fig.1

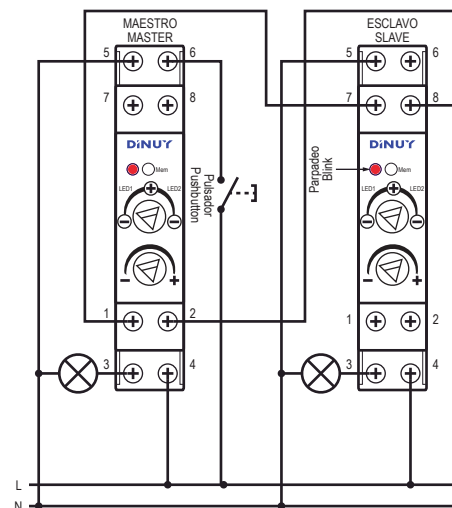


Fig.2