

CS21-15/230

77705213



Escanee este código QR y conozca la gama completa



[Link a la página de producto](#)

Datos técnicos	Valor	Unidades
Datos mercantiles		
Código	77705213	
Descripción	CS21-15/230	
Estado	Disponible	
EAN	8435297810858	
Partida arancelaria	8536.30.90	
Dimensiones		
Altura producto	86	[mm]
Anchura producto	18	[mm]
Profundidad producto	65	[mm]
Peso producto	50	[gr]
Datos generales		
Configuración interna	1P+N	
Nº polos	2	
Nº módulos DIN	1	
Instalación	(L-N)	
Formato	Monobloc	
Configuración de red	TT, TNS, TNC	
Normas Producto	IEC 61643-11; EN 61643-11	
Certificaciones	CE; RoHs	
Clasificación según EN 61643-11	Tipo 2	
Clasificación según IEC 61643-11	Clase II	
Material aislante y clase	PC; V-0	
Rango temperatura	-40 °C ... +80 °C	

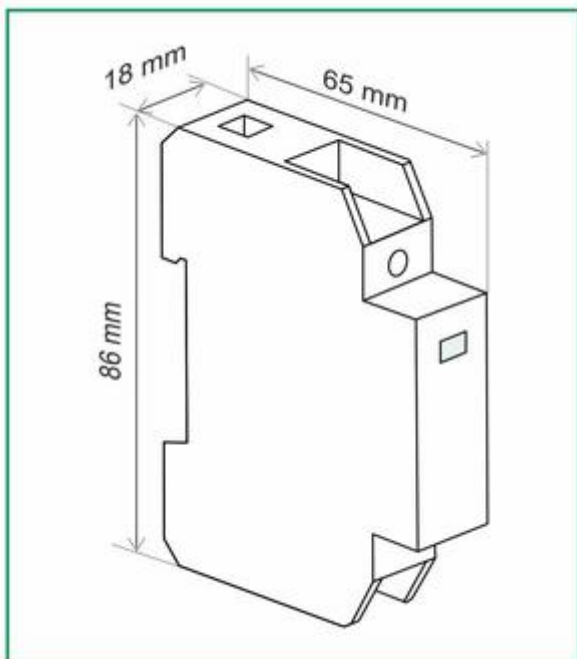
Características técnicas

Tensión de red		230 / 400 [V]	
Tensión nominal AC 50-60 Hz (L-N)	Un (L-N)	230	[V]
Tensión máxima de servicio (L-N)	Uc (L-N)	275	[V]
Tensión máxima de servicio (L-PE)	Uc (L-PE)	255	[V]
Corriente máxima de descarga (8/20) (L-N)	I _{max} (L-N)	15	[kA]
Corriente máxima de descarga (8/20) (N-PE)	I _{max} (N-PE)	15	[kA]
Corriente nominal de descarga (8/20) (L-N)	I _n (L-N)	5	[kA]
Corriente nominal de descarga (8/20) (N-PE)	I _n (N-PE)	5	[kA]
Corriente nominal de descarga (8/20)	I _n	5	[kA]
Nivel de protección en tensión (L-N) a I _n	U _p (L-N)	1,2	[kV]
Nivel de protección en tensión (N-PE) a I _n	U _p (N-PE)	1,5	[kV]
Fusible previo máximo		63	A [gL]
Capacidad de cortocircuito	I _{sc}	10	[kA]
Tiempo de respuesta (L-N)	t _A (L-N)	25	[ns]
Tiempo de respuesta (N-PE)	t _A (N-PE)	100	[ns]
Indicación remota		No	
Indicación visual final de vida		Si	
Desconexión dinámica térmica (L-N)		Si	
Corriente residual	IGND	0,01	[mA]

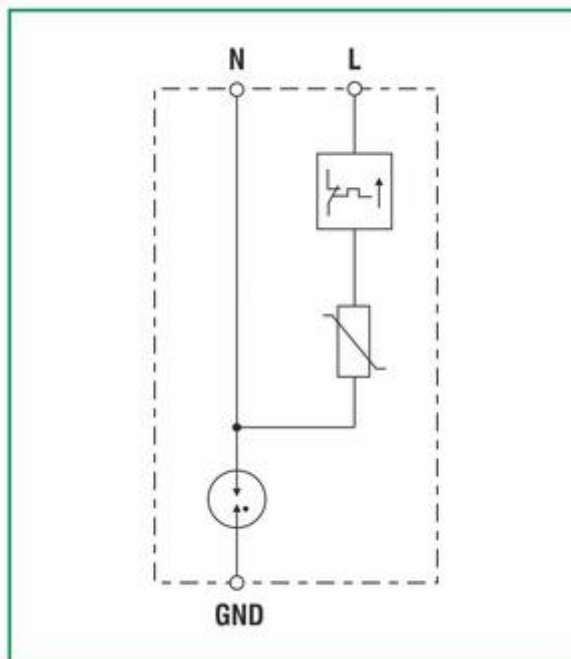
Certificaciones	Valor	Unidades
Normas Producto	IEC 61643-11; EN 61643-11	
Certificaciones	CE; RoHs	

Esquemas

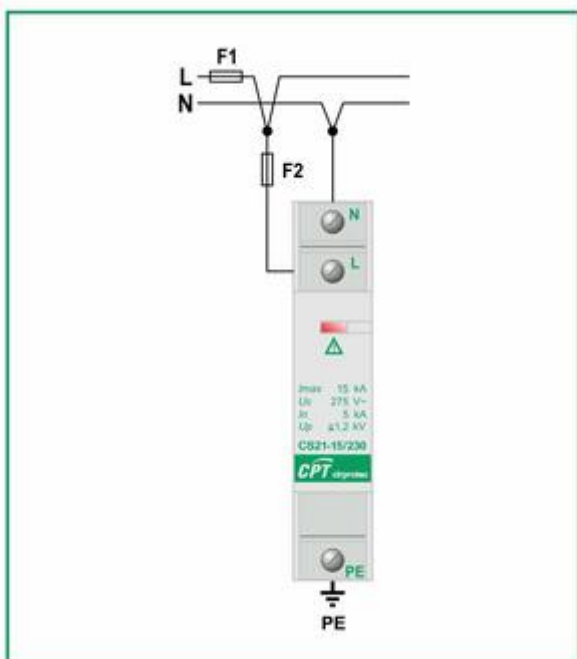
Dimensiones



Configuración interna



Esquema de conexión



Descargas

Ficha técnica	CPT-FT-PROTECCION-CONTRA-SOBRETENSIONES-CS21-15.pdf
Ficha de instalación	CPT-FAP-PROTECCION-CONTRA-SOBRETENSIONES-CS21-15.pdf

Dirección



Barcelona

Cirprotec, S.L.U.
C/ Lepanto, 49
08223 - Terrassa (Barcelona)
Tel.902 932 702
Fax.902 932 703
www.cirprotec.com

Copyright © Cirprotec, S.L.

[Información legal](#)