



RGU-10 B

MONITOR DE CORRIENTE Y PROTECCIÓN DIFERENCIAL

RESIDUAL CURRENT DEVICE AND MONITOR

MONITEUR DE COURANT ET PROTECTION DIFFÉRENTIELLE

STROMMONITOR UND DIFFERENTIALSCHUTZ

ES EN FR DE



ES

Este manual es una guía de instalación del **RGU-10 B**. Para más información, se puede descargar el manual completo en la página web de **CIRCUTOR**: www.circuitor.com

¡IMPORTANTE!



Antes de efectuar cualquier operación de mantenimiento, reparación o manipulación de cualquiera de las conexiones del equipo debe desconectar el aparato de toda fuente de alimentación, tanto alimentación como de medida. Cuando sospeche un mal funcionamiento del equipo póngase en contacto con el servicio postventa. El diseño del equipo permite una sustitución rápida en caso de avería.

El fabricante del equipo no se hace responsable de daños cualesquiera que sean en caso de que el usuario o instalador no haga caso de las advertencias y/o recomendaciones indicadas en este manual ni por los daños derivados de la utilización de productos o accesorios no originales o de otras marcas.

1. DESCRIPCIÓN

El **RGU-10 B** es un equipo de protección / monitorización diferencial tipo B. Asociado a los transformadores toroidales de las familias **WG-xx-TB** y **WGC-xx-TB**. Dispone de 2 relés de salida: un relé de disparo y un relé de prealarma, totalmente programables. Así como una entrada libre de tensión para el disparo y rearme exterior.

2. INSTALACIÓN

El **RGU-10 B** debe ser instalado dentro de un cuadro eléctrico o envolvente, con fijación en carril DIN o en panel mediante un accesorio.

¡IMPORTANTE!



Tener en cuenta que con el equipo conectado, los bornes pueden ser peligrosos al tacto, y la apertura de cubiertas ó eliminación de elementos puede dar acceso a partes peligrosas al tacto. El equipo no debe ser utilizado hasta que haya finalizado por completo su instalación

Dispone de un indicador LED señalizando que hay presencia de tensión. Aunque este LED no este encendido, no exime al usuario de comprobar que el equipo está desconectado de toda fuente de alimentación.

Por el toroidal asociado tienen que pasar todos los conductores activos que alimentan a las cargas o parte de la instalación en la que se requiera realizar la protección diferencial con este equipo. En instalación monofásica (fase y neutro, L y N), trifásica (las tres fases, L1, L2 y L3) o trifásica mas neutro (L1, L2, L3 y N).

El equipo debe conectarse a un circuito de alimentación protegido con fusibles acorde con el rango de alimentación y consumo del mismo. A su vez el circuito de alimentación tiene que estar provisto de un interruptor magnetotérmico o dispositivo equivalente para desconectar el equipo de la red de alimentación.

EN

This manual is a **RGU-10 B** installation guide. For further information, please download the full manual from the **CIRCUTOR** web site: www.circuitor.com

IMPORTANT!



The device must be disconnected from its power supply sources (both power supply and measurement) before carrying out any maintenance, repair or handling operations on the device's connections. Contact the after-sales service if you suspect that there is an operational fault in the device. This device has been designed for easy replacement in case of malfunction.

The manufacturer of the unit is not responsible for any damage resulting from failure by the user or installer to heed the warnings and/or recommendations set out in this manual, nor for damage resulting from the use of non-original products or accessories or those made by other manufacturers.

1. DESCRIPTION

RGU-10 B is a electronic type B earth leakage current protection and monitoring relay. Associated to external core balance transformer the **WG-xx-TB** and **WGC-xx-TB** families. It has 2 programmables outputs relays: main trip relay and prealarm relay. It has one free voltage input for external TRIP/RESET.

2. INSTALLATION

The **RGU-10 B** must be installed inside an electric panel or enclosure and mounted on a DIN rail or panel with an accessory.

IMPORTANT!



Take into account that when the device is connected, the terminals may be hazardous to the touch, and opening the covers or removing elements may provide access to parts that are dangerous to the touch. Do not use the device until it is fully installed

It has an LED indicator that indicates the presence of voltage. Even if this LED is not on, the user must still verify that the unit is disconnected from all power supplies.

Through the core balance transformer must pass all live conductors supplying electrical energy to loads or part of the installation which requires it to earth leakage protection with this device. In single-phase installation (phase and neutral, L and N), three phase - 3 wires (three phases, L1, L2 and L3) or three phases - 4 wires (L1, L2, L3 and N). The device must be connected to a power supply circuit protected by fuses in line with the range and power consumption. In turn, the supply circuit must be provided with a circuit breaker or equivalent device to disconnect the device from the mains.

FR

Ce manuel est un guide d'installation du **RGU-10 B**. Pour une plus ample information, le manuel complet peut être téléchargé sur le site web de **CIRCUTOR** : www.circuitor.com.

IMPORTANT!



Avant d'effectuer toute opération de maintenance, réparation ou manipulation de l'une quelconque des connexions de l'équipement, vous devez déconnecter l'appareil de toute source d'alimentation, tant d'alimentation que de mesure. Lorsque vous suspectez un mauvais fonctionnement de l'équipement, contactez le service après-vente. La conception de l'équipement permet son remplacement rapide en cas de panne.

Le fabricant de l'équipement ne se rend pas responsable de tous dommages qui se produiraient dans le cas où l'utilisateur ou l'installateur n'aurait pas respecté les avertissements et/ou recommandations indiqués dans ce manuel ni des dommages dérivés de l'utilisation de produits ou d'accessoires non originaux ou d'autres marques.

1. DESCRIPTION

Le **RGU-10 B** est un appareil de protection/surveillance des courants différentiels de type B. Il est associé aux transformateurs toriques des familles **WG-xx-TB** et **WGC-xx-TB**. Il dispose de 2 relais de sortie : un relais déclencheur et un relais de pré-alarma, entièrement programmables. Il est également doté d'une entrée exempte de tension pour le déclenchement et le réarmement extérieur.

2. INSTALLATION

Le **RGU-10 B** doit être installé dans un tableau électrique ou enveloppe, avec une fixation au rail DIN ou sur un panneau au moyen d'un accessoire.

IMPORTANT!



Prendre en compte que, avec l'équipement connecté, les bornes peuvent être dangereuses au toucher, et l'ouverture de capots ou l'élimination d'éléments peut donner accès aux parties parties dangereuses au toucher. L'équipement ne doit pas être utilisé avant que son installation ne soit complètement terminée.

Il dispose d'un indicateur DEL en signalant qu'il y a une présence de tension. Bien que ce DEL ne soit pas allumé, cela ne dispense pas l'utilisateur de vérifier que l'équipement est débranché de toute source d'alimentation.

Tous les conducteurs actifs qui alimentent les charges ou la partie de l'installation dans laquelle la protection différentielle est requise avec cet appareil doivent passer par le torique associé. En installation monophasée (phase et neutre, L et N), triphasée (les trois phases, L1, L2 et L3) ou triphasée plus neutre (L1, L2, L3 et N).

L'appareil doit être connecté à un circuit d'alimentation protégé par des fusibles, conformément à sa plage d'alimentation et de consommation. Le circuit d'alimentation doit également être muni d'un interrupteur magnétothermique ou d'un dispositif équivalent permettant de débrancher l'appareil du réseau d'alimentation.

DE

Diese Anleitung ist eine kurze Installationsanleitung des **RGU-10 B**. Für zusätzliche Informationen können Sie die vollständige Anleitung von der **CIRCUTOR**-Webseite herunterladen: www.circuitor.com

WICHTIG!



Vor Wartungsarbeiten, Reparaturen oder Arbeiten an den Geräteanschlüssen muss das Gerät von allen Stromquellen, sowohl Stromversorgung als auch Messstrom, getrennt werden. Setzen Sie sich bitte bei Verdacht auf Störungen mit dem Kundendienst in Verbindung. Die Bauweise des Gerätes ermöglicht im Falle von Störungen einen schnellen Austausch.

Der Hersteller des Gerätes haftet für keinerlei Schäden, die entstehen, wenn der Benutzer oder Installateur die Warnhinweise und/oder Empfehlungen in dieser Anleitung nicht beachtet und nicht für Schäden, die sich aus der Verwendung von nicht originalen Produkten oder Zubehör oder von anderen Herstellern ergeben.

1. BESCHREIBUNG

Das **RGU-10 B** ist ein Differentialschutz- / Überwachungsgerät vom Typ B, das mit den Ringkerntransformatoren der Serien **WG-xx-TB** und **WGC-xx-TB** kompatibel ist. Es besitzt 2 Ausgangsrelais: ein Auslöserelais und ein Voralarmrelais, die beide vollständig programmierbar sind. Ferner hat es einen spannungsfreien Eingang für das Auslösen und ein externes Reset.

2. INSTALLATION

Das **RGU-10 B** muss in einer Schalttafel oder einem Gehäuse auf einer DIN-Schiene oder mittels Zubehörteil installiert werden.

WICHTIG!



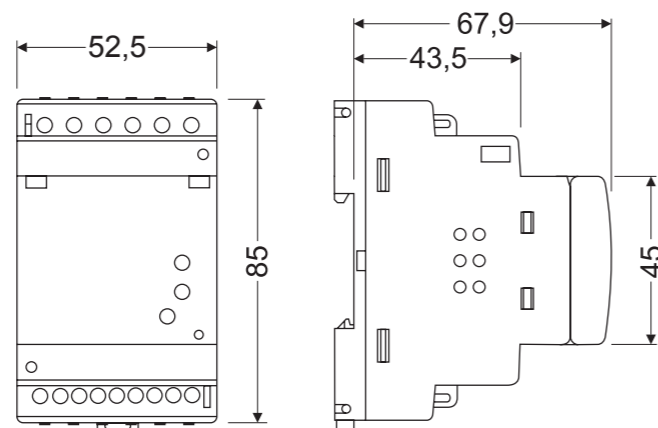
Es ist zu beachten, dass bei angeschlossenem Gerät durch die Klemmen, das Öffnen der Abdeckung oder die Herausnahme von Teilen eine Berührung mit gefährlichen Teilen möglich ist. Das Gerät ist erst einzusetzen, wenn seine montage vollständig abgeschlossen ist.

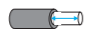

Es verfügt über eine LED-Anzeige, die angibt, dass Spannung vorhanden ist. Auch wenn diese LED nicht leuchtet, muss der Benutzer dennoch prüfen, ob das Gerät von jeglicher Stromquelle abgetrennt ist.

Alle aktiven Leiter zur Versorgung von Lasten oder Teilen der Anlage, in denen ein Differenzialschutz mit diesem Gerät erforderlich ist, müssen durch den zugehörigen Ringkern geführt werden. Bei einphasiger (Phase und Neutralleiter, L und N), dreiphasiger (die drei Phasen, L1, L2 und L3) oder dreiphasiger Anlage plus Neutralleiter (L1, L2, L3 und N)

Das Gerät muss an einen Stromkreis angeschlossen werden, der entsprechend seines Leistungs- und Verbrauchsbereichs durch Sicherungen geschützt ist. Der Versorgungskreis seinerseits muss mit einem thermisch-magnetischen Schutzschalter oder einer gleichartigen Vorrichtung ausgestattet sein, um das Gerät von der Stromversorgung abzuschalten.

Dimensiones / Dimensions / Dimensions / Dimension



Alimentación		Power supply	
Tensión nominal ⁽¹⁾	Rated voltage ⁽¹⁾	230 V ± 20% ~	24 ... 125V ± 20% ===
Frecuencia ⁽¹⁾	Frequency ⁽¹⁾	50 Hz - 60 Hz	-
Consumo ⁽¹⁾	Consumption ⁽¹⁾	6 VA	4 W
Categoría de la instalación	Installation category	CAT III 300V	
Características de monitorización			
Sensibilidad	Sensitivity	0,1, 0,3, 0,5, 1, 3 A	
Retardo disparo	Tripping delay	0,1, 0,2, 0,3, 0,4, 0,5, 0,75, 1, 5, 10 s	
Salidas de relé	Relay output		
Cantidad	Quantity	2	
Tipo	Type	Electrónico clase B / Electronic class B	
Tensión nominal	Rated voltage	250 V ~	
Tensión máxima de conmutación	Maximum switching voltage	400 V ~	
Corriente nominal	Rated current	10 A ~	
Corriente máxima instantánea	Instantaneous maximum current	15 A ~	
Carga nominal en AC1	Rated load in AC1	2500 VA	
Entrada de disparo/rearme externo External trip/reclose input			
Tipo	Type	Optoacoplada / Optocoupled	
Tensión máxima	Maximum voltage	230 V ± 20% ~	
Consumo máximo	Maximum consumption (230 V ~)	0,7 W	
Interface con usuario			
Display	Display	LCD	
Teclado	Keyboard	7 teclas / keys	
LED	LED	2 LEDs	
Características ambientales			
Temperatura de trabajo	Operating temperature	-10 °C...+50 °C	
Temperatura de almacenamiento	Storage temperature	-20°C ...+55 °C	
Humedad relativa	Humidity (without condensation)	5 ... 95 %	
Altitud máxima	Maximum altitude	2000 m	
Grado de protección	Protection degree	Frontal / Front: IP41 Laterales y tapa posterior / Sides and back cover: IP20	
Características mecánicas			
Bornes	Terminals		
1, 2, 4 ... 6, 8 ... 11, 13 ... 15	1, 2, 4 ... 6, 8 ... 11, 13 ... 15	7 mm	0.127 - 2.082 mm ²
		0.5 - 0.6 Nm	Varilla / Bar: 0.4x2.5x80mm Longitud / Length: 160mm
Fijación	Fixing	Carril DIN / DIN Rail - Panel mediante accesorio / Panel by accessory	
Peso	Weight	168 g.	
Dimensiones	Dimensions	52.5 x 85 x 67.9 mm	
Envoltorio	Enclosure	Plástico V0 Policarbonato / V0 Polycarbonate plastic	
Normas / Standards			
UNE-EN 62020, UNE-EN 60947-2 Anexo M, IEC 60755			

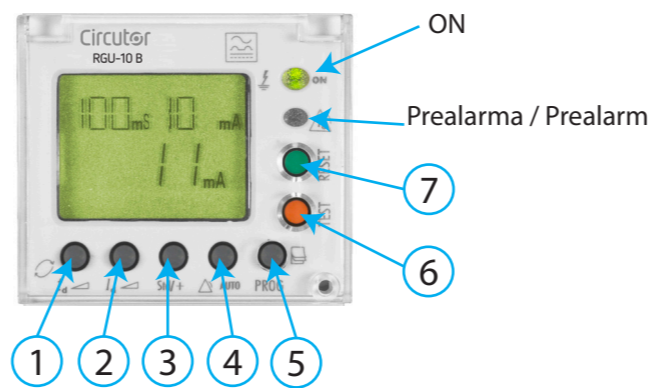
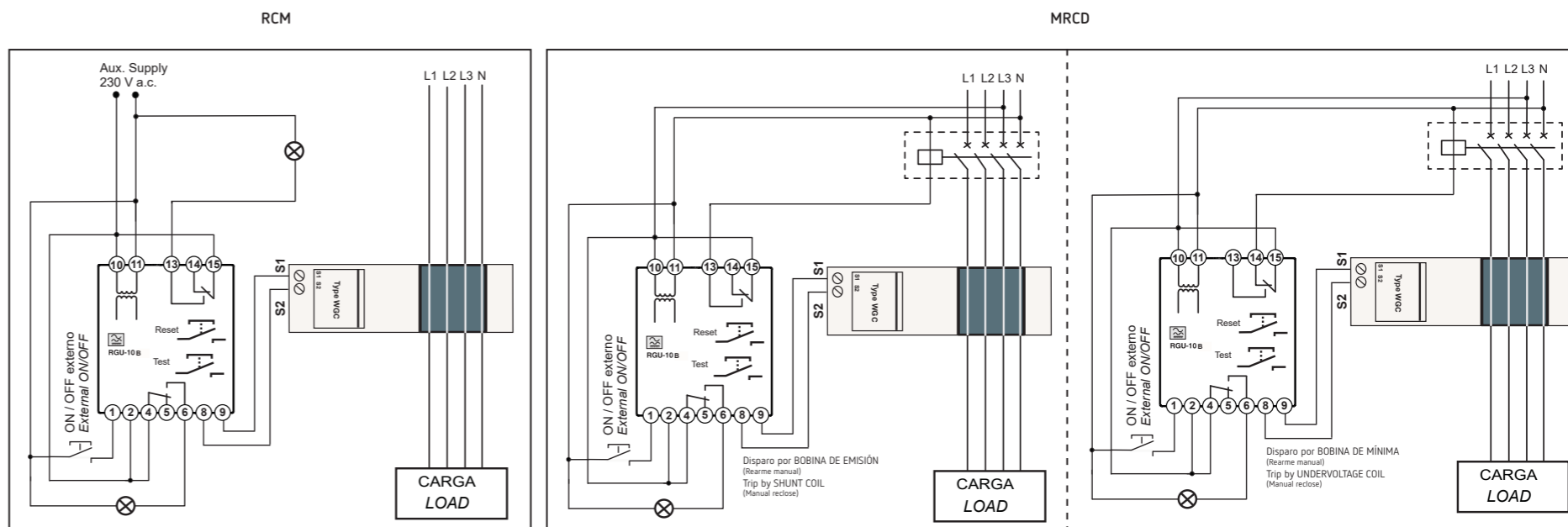
⁽¹⁾ Según modelo / Depending on model.

Sensibilidad (IΔn)	Transformador
Sensitivity (IΔn)	Transformer
≥ 100 mA	WGS-20 TB, WGC-25 TB, WGC-35 TB
≥ 300 mA	WGC-55 TB
≥ 500 mA	WGC-80 TB, WGC-110 TB, WGC-140 TB, WGC-180 TB

Márgenes de alarma según tipo de fuga medida / Alarm range according to leakage current measured

Corriente		Límite inferior	Límite superior
Current			
Tipo AC (senoidal) / Type AC (sine)			
Tipo A / Type A	Onda senoidal rectificada / Sine half wave	0.8 x IΔn	1 x IΔn
	Onda senoidal rectificada controlada por fase / Sin half wave phase controlled (90°- 135°)		1.4 x IΔn
Corriente DC / Smooth DC current			1.7 x IΔn
Tipo B / Type B	Onda senoidal a 150 Hz / Sine current at 150 Hz		1 x IΔn
	Onda senoidal a 400 Hz / Sine current at 400 Hz	1 x IΔn	
	Onda senoidal a 1000 Hz / Sine current at 1000 Hz	1 x IΔn	1.3 x IΔn

Nota: Las imágenes de los equipos son de uso ilustrativo únicamente y pueden diferir del equipo original.
Note: Device images are for illustrative purposes only and may differ from the actual device.



LEDs	
ON	Verde / Green: Equipo encendido / Device ON Rojo / Red: Disparo por fuga / Leakage trip
PREALARMA PREALARM	Amarillo / Yellow: Prealarma activada / Prealarm activated

Teclado / Keys	
1	t _r , Ajuste del retardo de disparo / Setting trip delay
2	I _s , Ajuste de la sensibilidad / Sensitivity setting
3	Std/+, Ajuste de seguridad / Safety setting
4	AUTO, Ajuste reset prealarma / Reset prealarm setting
5	Visualización relé principal / prealarma Main relay / prealarm relay display
6	TEST, efectúa un disparo para comprobar el funcionamiento del relé. / causes a trip to test if the relay is operating correctly
7	RESET, inicialización del equipo después de un disparo / initialisation of device after trip

Marcado de bornes	
Terminal connections designations	
1, 2	Entrada de disparo - Rearme externo External input trip - Reclose
4	Relé de prealarma (Común) Prealarm relay (Common)
5	Relé de prealarma (NC) / Prealarm relay (NC)
6	Relé de prealarma (NA) / Prealarm relay (NO)
8	Entrada toroidal 1S2 / Transformer input 1S2
9	Entrada toroidal 1S1 / Transformer input 1S1
10	Alimentación auxiliar / Power supply
11	Alimentación auxiliar / Power supply
13	Relé de disparo (NA) / Tripping relay (NO)
14	Relé de disparo (NC) / Tripping relay (NC)
15	Relé de disparo (Común) / Tripping relay (Common)

