

LED Strip specifications / Características de las Tiras LED

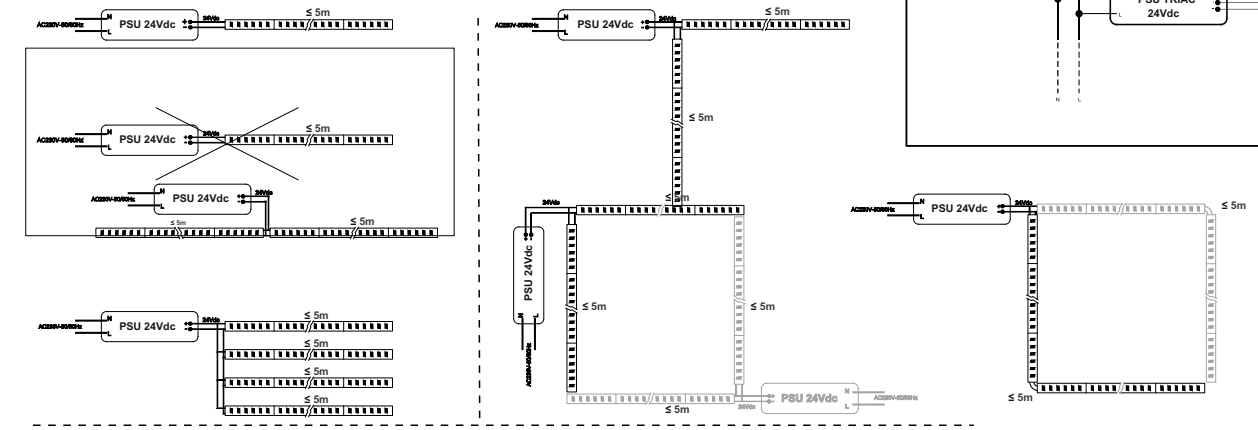


Model/Modelo	CHIPS/m	POWER Potencia (W/m)	VOLTAGE Voltaje (Vdc)	BEAM ANGLE Apertura	LUMEN/m	TEMP. COLOR (K)	CUT/Corte (mm)	X (mm)	W/h (mm)	IP	Chip	EE *
96504-2492	60	4.8	24	120°	519	2700	100	16.7	11/5	65	3528	E
96504-2493	60	4.8	24	120°	533	3000	100	16.7	11/5	65	3528	E
96504-2494	60	4.8	24	120°	561	4000	100	16.7	11/5	65	3528	E
96504-249B	60	4.8	24	120°	--	Blue / Azul	100	16.7	11/5	65	3528	--
96504-249S	60	4.8	24	120°	--	Green / Verde	100	16.7	11/5	65	3528	--
96504-249Q	60	4.8	24	120°	--	Red / Rojo	100	16.7	11/5	65	3528	--
96509-2492	60	9.6	24	120°	890	2700	50	8.30	11/5	65	2835	F
96509-2493	120	9.6	24	120°	914	3000	50	8.30	11/5	65	2835	F
96509-2494	120	9.6	24	120°	962	4000	50	8.30	11/5	65	2835	F
96509-2496	120	9.6	24	120°	1010	6000	50	8.30	11/5	65	2835	E
96514-2492	60	14.4	24	120°	1326	2700	100	16.7	12/5	65	5050	F
96514-2493	60	14.4	24	120°	1360	3000	100	16.7	12/5	65	5050	F
96514-2494	60	14.4	24	120°	1428	4000	100	16.7	12/5	65	5050	F
96514-2496	60	14.4	24	120°	1496	6000	100	16.7	12/5	65	5050	E
96514-249B	60	14.4	24	120°	--	Blue / Azul	100	16.7	12/5	65	5050	--
96518-2493	120	18	24	120°	1622	3000	50	8.30	11/5	65	2835	F
96518-2494	120	18	24	120°	1703	4000	50	8.30	11/5	65	2835	F
96524-2492	300	24	24	120°	1949	2700	20	3.22	12/5	65	2216	F
96524-2493	300	24	24	120°	1999	3000	20	3.22	12/5	65	2216	F
96524-2494	300	24	24	120°	2069	4000	20	3.22	12/5	65	2216	F
96524-2496	300	24	24	120°	2150	6000	20	3.22	12/5	65	2216	F
B-91514-2493	120	14	24	120°	1358	3000	50	8.30	11/5	65	2835	F
B-91514-2494	120	14	24	120°	1426	4000	50	8.30	11/5	65	2835	E
B-91514-2496	120	14	24	120°	1497	6000	50	8.30	11/5	65	2835	E
B-99512-2492	160	12	24	120°	1750	2700	50	6.25	11/5	65	2835	D
B-99512-2493	160	12	24	120°	1795	3000	50	6.25	11/5	65	2835	C
B-99512-2494	160	12	24	120°	1840	4000	50	6.25	11/5	65	2835	C

* (*) These products contain a light source of energy efficiency class < see column below > / Este producto contiene una fuente de luz de la clase de eficiencia energética < ver tabla >. (B-): 50m roll / (B-): Rollo de 50m

LED Strip specifications table / Tabla de características de las Tiras LED

Typical connection schemes / Esquemas de conexión habituales



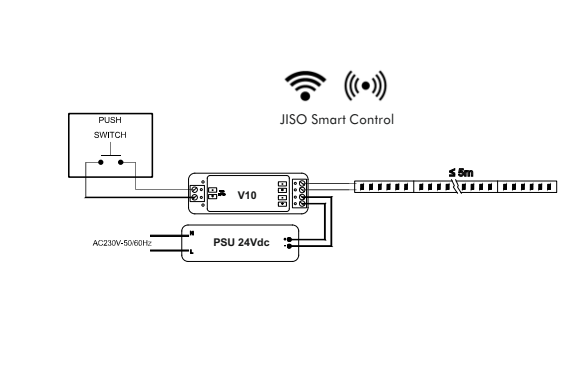
How to select the correct PSU 24Vdc / Cómo seleccionar la fuente de alimentación correcta

$$L * PS * 1.2 < PSU \text{ Power}$$

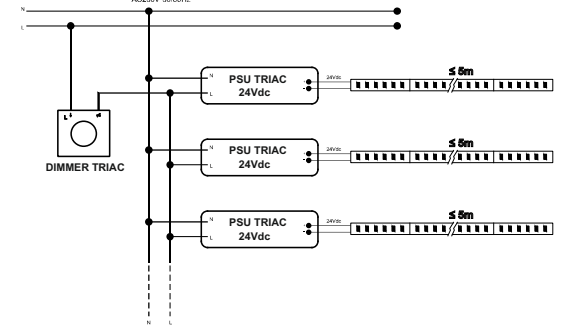
L = Length of the LED Strip / Longitud de las tira LED
 PS = Power of the LED Strip (W/m) / Potencia de la tira LED (W/m)
 1.2 = Overload protection / Sobredimensionado
 PSU Power = Total Power of selected PSU / Potencia total de la fuente de alimentación elegida

Typical regulation schemes / Esquemas habituales de regulación

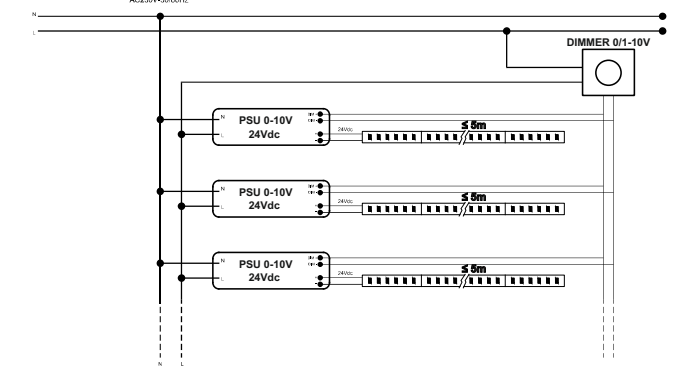
JISO SMART CONTROL (PUSH / wireless)



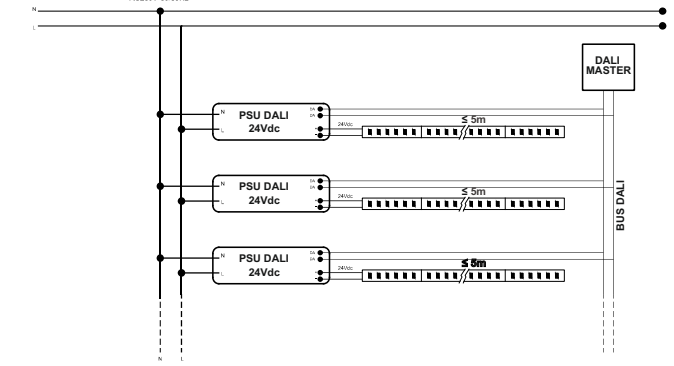
TRIAC



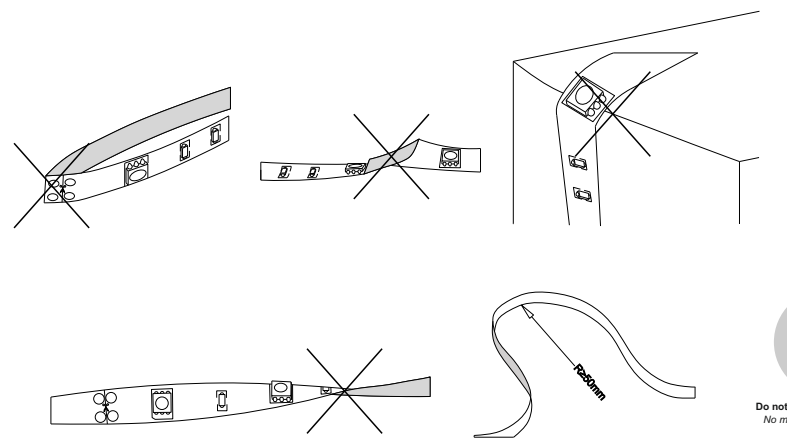
0/1-10V



DALI



Actions to be avoided during manipulation / Acciones a evitar durante la manipulación



Please ensure correct sealing when you make any cut to get any length lower than 5m. Length exceeding 5m will be under your responsibility. Por favor, asegúrese de sellar correctamente cuando haga cortes para conseguir longitudes menores de 5m. Longitudes superiores a 5m serán bajo su responsabilidad.

