



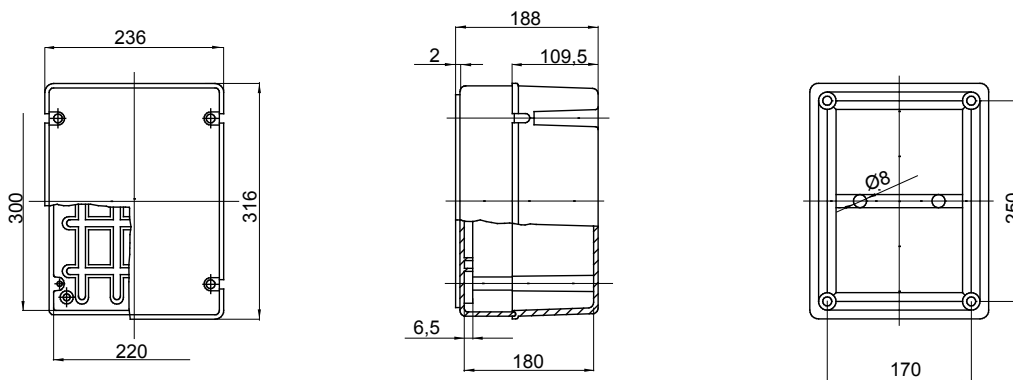
Serie 44 CE - Cajas de derivación de superficie en conformidad con EN 60670-1 (CEI 23-48) y IEC 60670-22 (CEI 23-94) y fabricadas en tecnopolímeros de alto rendimiento. La gama incluye versiones con grado de protección IP44, IP55 e IP56, paredes lisas o con conos de entrada rápida y diferentes tipos de tapas: ciega/transparente, alta/baja, a presión/con tornillo (en plástico, también de 1/4 de vuelta, o en acero inoxidable). Disponible en diferentes materiales autoextinguibles (hasta GWT 960 ° C). Adecuado para derivaciones ordinarias, usos especiales y para usos industriales.

Clase aislamiento	II (Norma IEC 61140)	Color	Gris RAL 7035
Grado de protección	IP56	Material	GWPLAST 120
Resistencia a impactos	IK08	Dim. internas BxHxP (mm)	300x220x180
Ø máx. orificios a realizar	48 mm	Tornillos tapa (n. y tipo)	4 aisl. bisagra precint.
Aplicación	Usos industriales	Prueba del hilo incandescente	650 °C
Color de tapa	Traslúcido	Tapa	Alta por tornillo
Temperatura de empleo	-25 +60 °C	Tipo de material	Libre de halógenos según EN 60754-2
Código Electrocod	0231	Termopresión con bola	110 °C
Par de apriete Tornillos de apriete	1.8 NM	Paredes	Lisas
Accesorios para la restauración del aislamiento	GW44621, GW44622		

RESISTENCIA A LOS AGENTES QUÍMICOS Y ATMOSFÉRICOS

Solución salina	Ácidos		Bases		Disolventes				Aceite mineral	Rayos UV
	Concentrados	Diluidos	Concentrados	Diluidos	Hexano	Benceno	Acetona	Alcohol etílico		
Resistente	No resistente	Resistencia limitada	No resistente	Resistencia limitada	Resistencia limitada	No resistente	No resistente	Resistencia limitada	Resistencia limitada	Resistencia limitada

DIMENSIONAL



SIMBOLOGÍA TÉCNICA



MARCAS/APROBACIONES

