

Descripción

Borna metálica de latón para la conexión equipotencial de las bandejas Pemsaband® y Megaband® o para su conexión al conductor de protección y a la puesta a tierra de la instalación eléctrica. Cables de 50-110 mm² de sección, De 8 / 11.5 mm de diámetro máximo, Con Sistema de Protección LTN

Ventajas

- Asegura la equipotencialidad de los tramos discontinuos de Pemsaband®.
- Diseño económico y fiable.
- Facilita la puesta a tierra de las bandejas Pemsaband®.
- Seleccionar la referencia de acuerdo a la sección del conductor de protección.

Aplicaciones

Se utiliza para la conexión equipotencial de las bandejas Pemsaband® y Megaband® o para su conexión al conductor de protección y a la puesta a tierra de la instalación eléctrica.

Soluciones



Datos de producto

ETIM	EC002935	B (mm)	110
Sistema de Protección	LTN	kg/u	0.043
Acabado	Latón	u	20
Sección min (mm²)	50	Material	Latón
Rango diámetro de cables	8 / 11.5	Temperatura de trabajo (°C)	-50 / 150 °C
A (mm)	50		

Ⓢ Sistema de protección

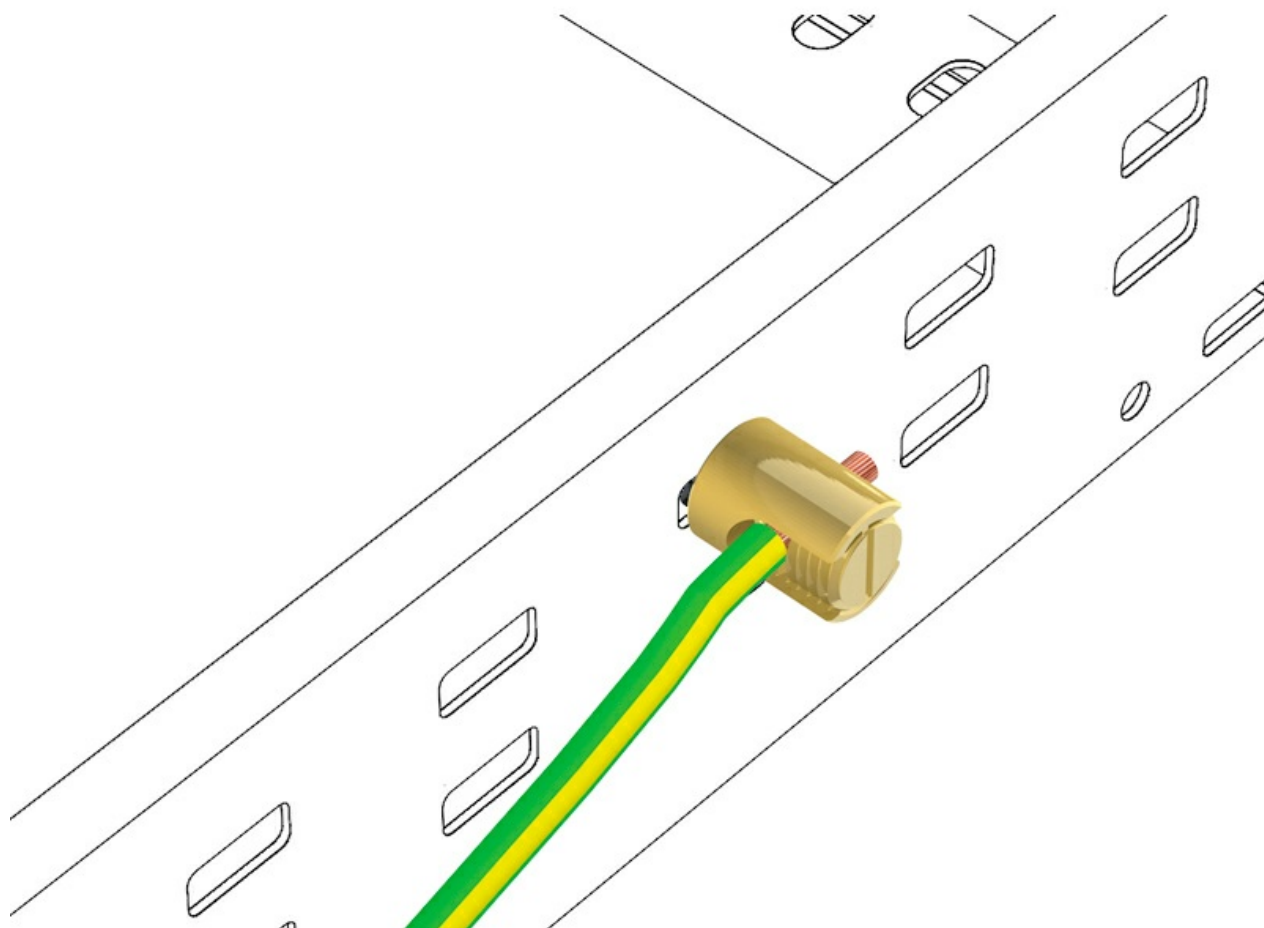
- CU - Cobreado
- PG - Pregalvanizado
- EZ - Electrocincado
- BC - Electrocincado Bicromatado
- BK8 - Acabado Alta Resistencia
- GC - Galvanizado en Caliente
- INOX - Acero Inoxidable
- PT - Pintura Poliester
- AL - Aluminio
- LN - Latón or Latón Niquelado

Ⓜ Materiales Aislantes

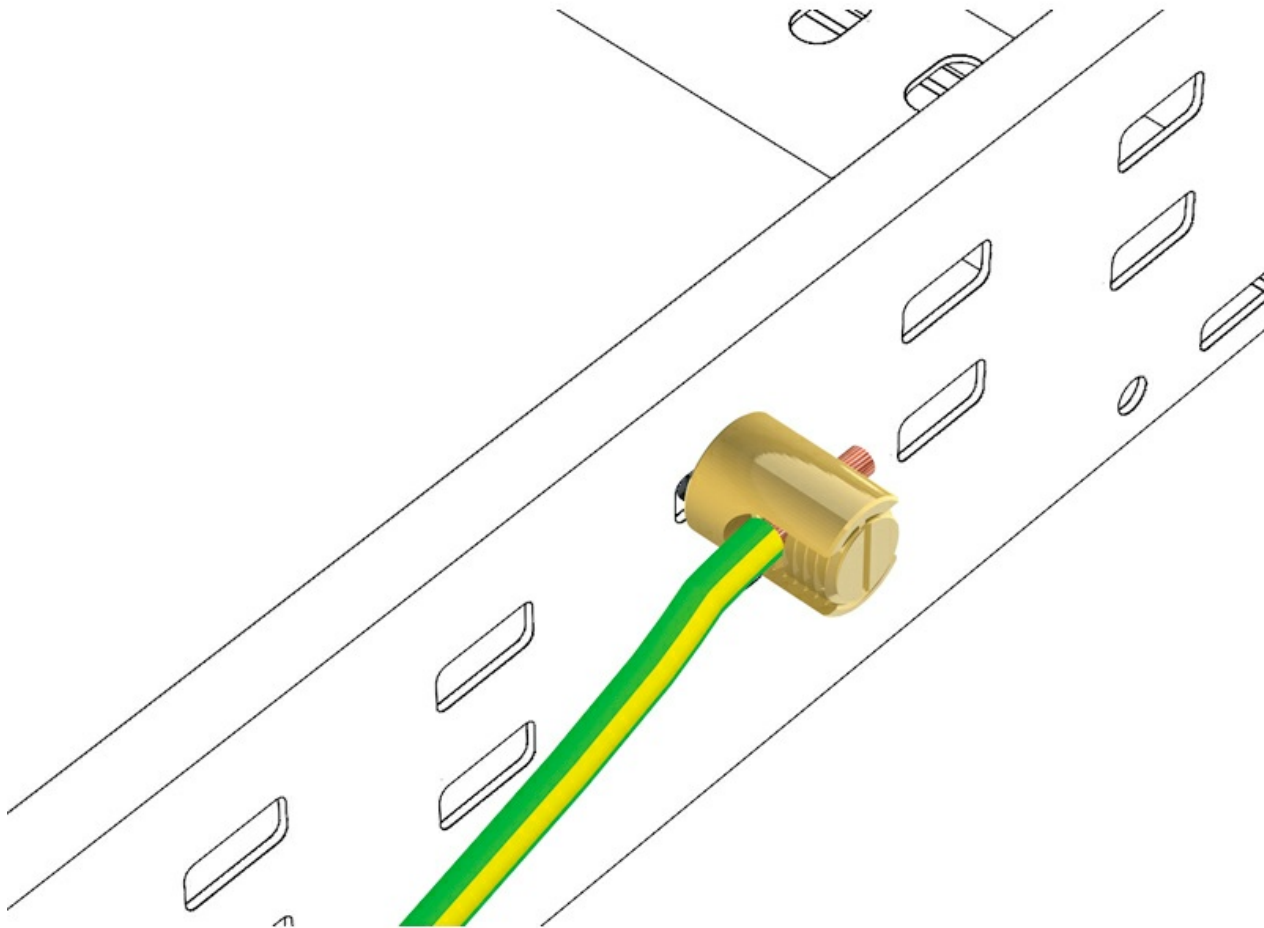
- PC+ABS - Policarbonato + ABS Libre de halógenos
- PVC - Policloruro de Vinilo
- PP - Polipropileno Libre de Halógenos
- PA6 - Poliamida 6 Libre de Halógenos
- PA12 - Poliamida 12 Libre de Halógenos
- PU - Poliuretano
- PE - Polietileno
- NBR - Caucho NBR
- PET - Poliester Termoplástico
- TPV - Termoplástico

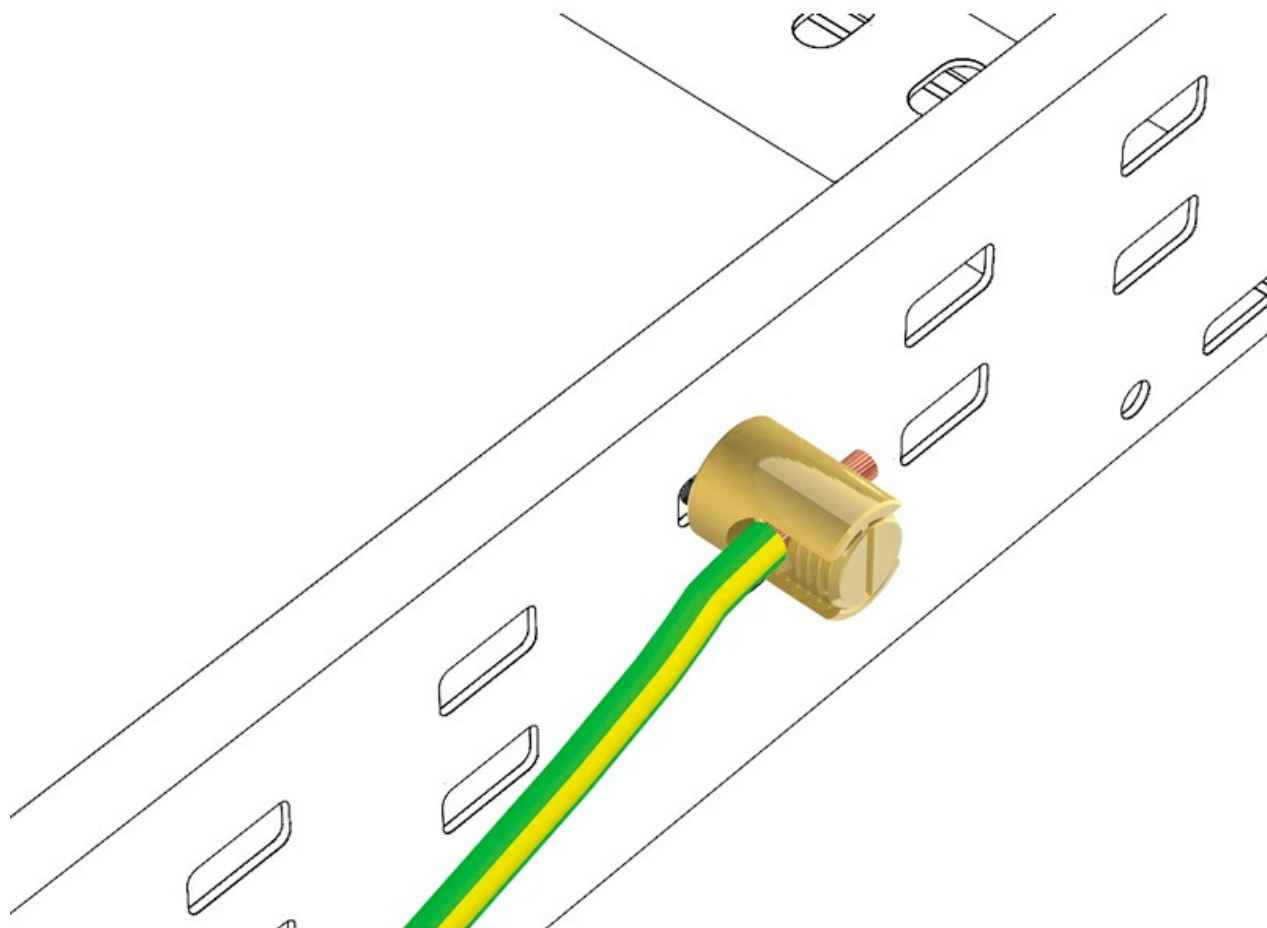


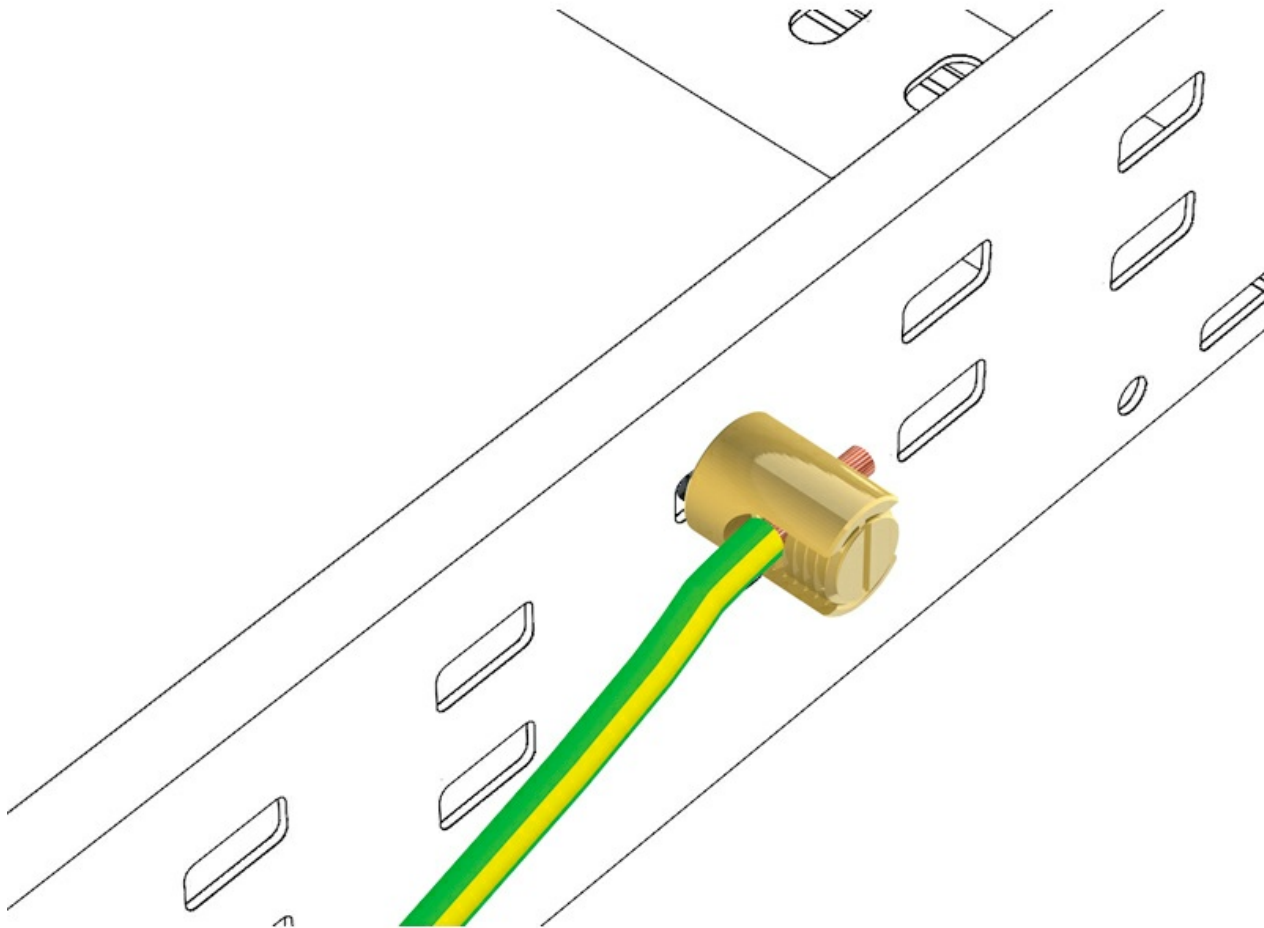
Aplicaciones de producto

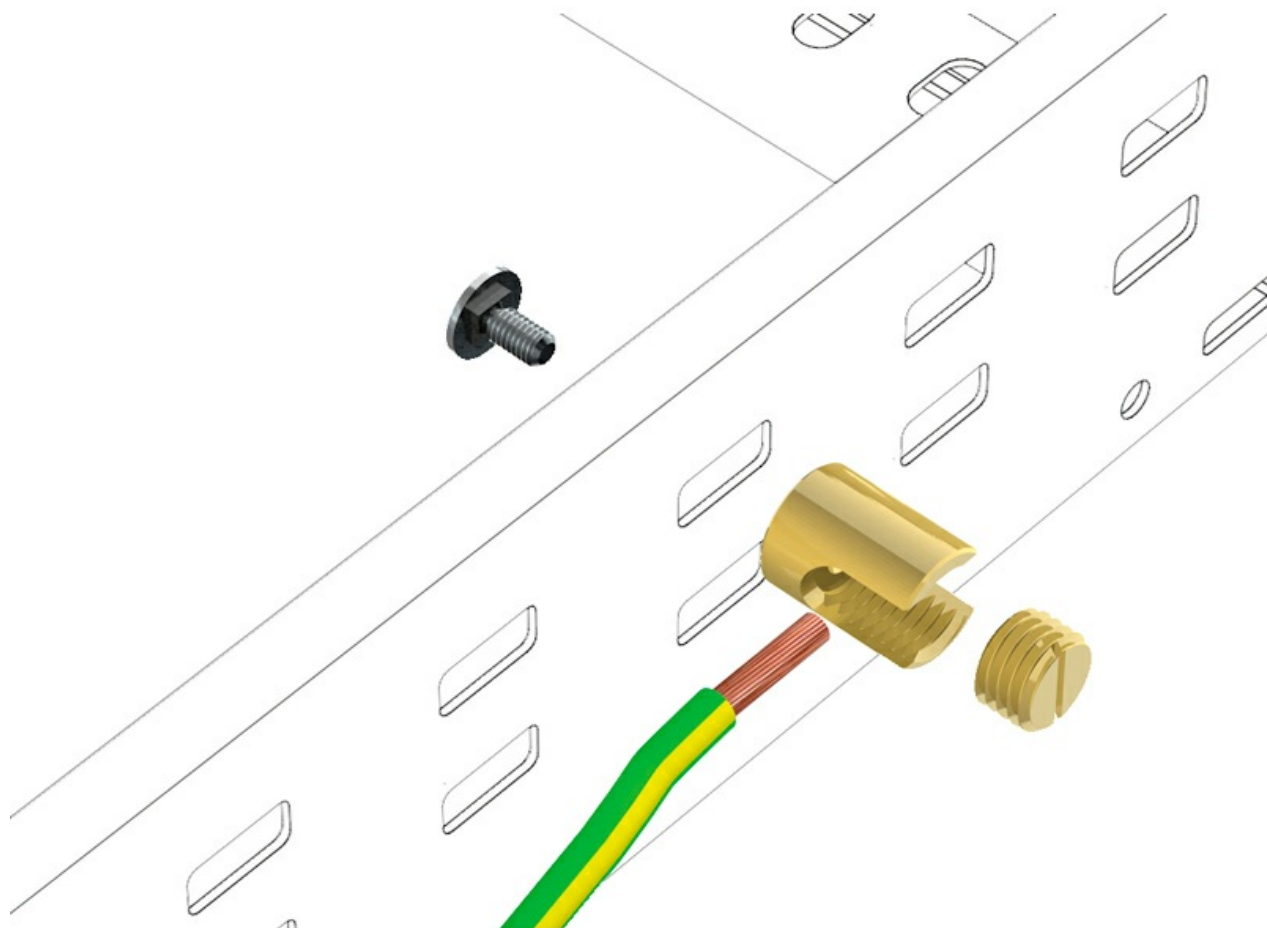


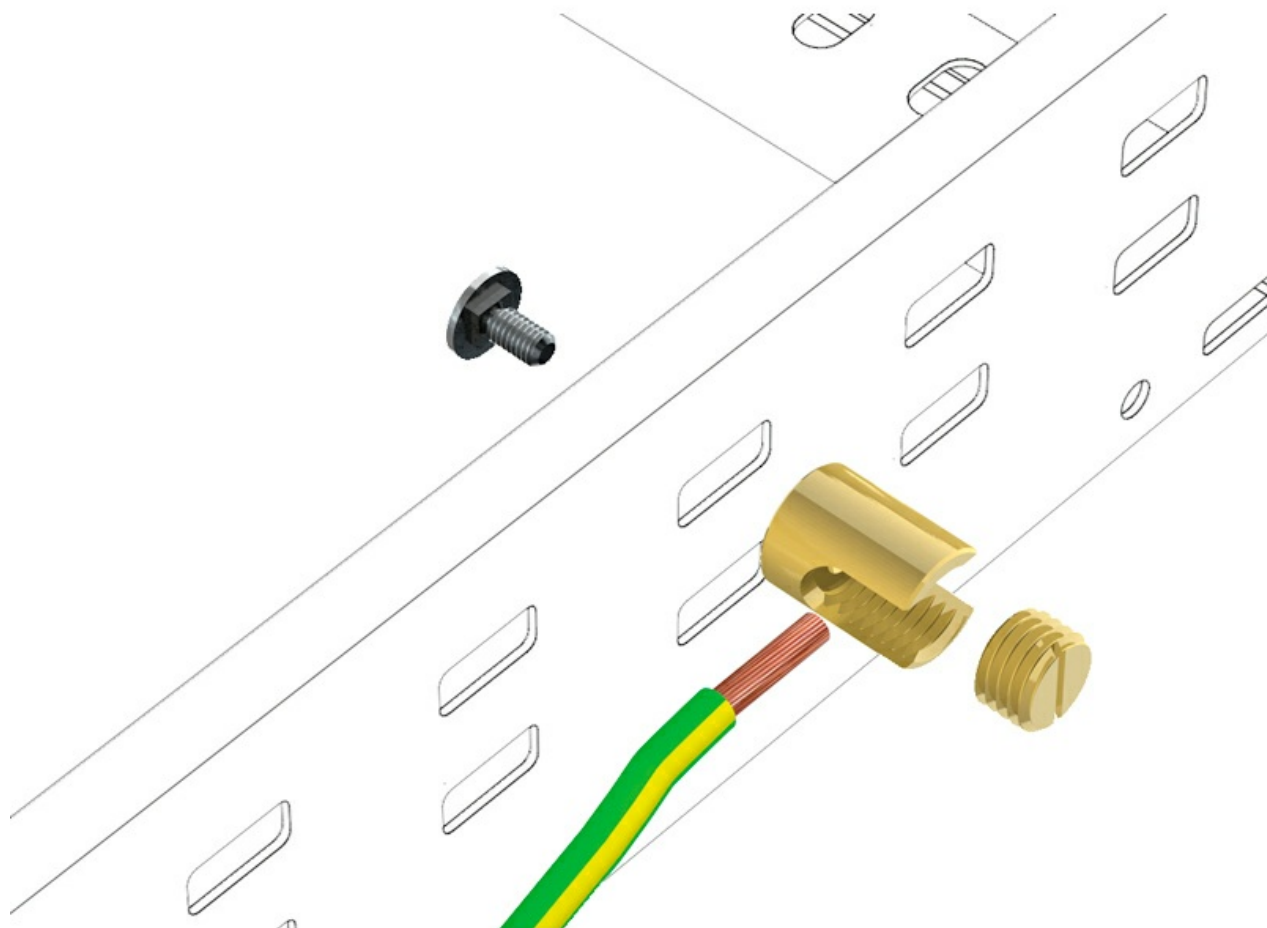
Borna Equipotencialidad (Ref: 68000035)











Borna Equipotencialidad (Ref: 68000035)

