



CLÁSICA

CAJAS DE DISTRIBUCION

DISTRIBUTION BOXES

BOÎTES DE DISTRIBUTION

SERIE CLASICA



www.psolera.com

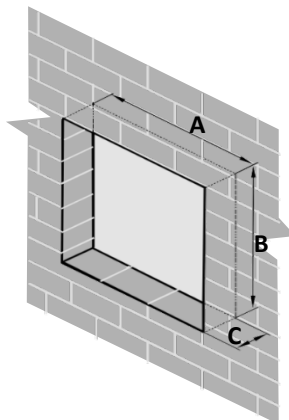


1 -Siga estas instrucciones para cumplir con la Directiva de baja tensión y Norma UNE EN 62208.

-La instalación, servicio y mantenimiento tan solo pueden ser realizados por una persona autorizada.

2 MONTAJE (CAJAS DE EMPOTRAR)

COTAS	692 695 695B	5218 5208 5208B	761 661 661B	788 688 688B 779 679 679B	785 685 685B 780 680 680B	881 880 880B	5207 5206 5206B 5200 5203 5203B
A [mm]	115	125	230	277	348	420	410
B [mm]	188	270	188	188	188	188	270
C [mm]	55	68	55	55	55	55	68



3 ORIFICIOS DE FIJACIÓN (CAJAS DE SUPERFICIE)

COTAS	694G...694...694B 191 691 691B	703G...703 703B 197 697 697B	704G 704 704B 198 698 698B	5216...5217 5216B 5210 5220 5220B
A [mm]	196	241	358	358
B [mm]	150	150	230	230

COTAS	689 689B	670 670B	199 699 699B	5219 5209 5209B	621 621B	696 696B
A [mm]	22	65,5	155,5	241	51,2	118
B [mm]	123	153,5	80,2	150	126,3	127,5

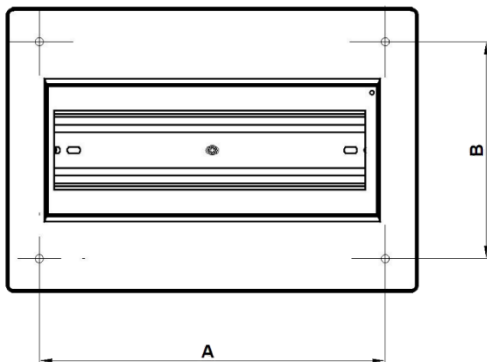


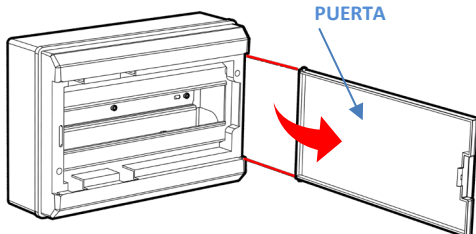
TABLA DE COMPATIBILIDAD ENTRE CAJAS Y MARCOS. SERIE CLASICA

INSTALACION	VE EFECTIVOS	COLOR PAPA...			COLOR MARCO Y PUERTA...			COLOR MARCO... Y PUERTA TRANSPARENTE			Caja+Tablamarco+puerta					
		MAREL	BLANCO	GRIS	MAREL	BLANCO	GRIS	MAREL	BLANCO	GRIS	COLOR MARCO Y PUERTA...		COLOR MARCO... Y PUERTA TRANSPARENTE			
											MAREL	GRIS	MAREL	GRIS		
empotrada	Hasta 10	661	6618	761	5243	52438	5241	5244	5248	5242	661CM	661CB	661CG	661CMT	661CBT	661GBT
empotrada	Hasta 14	688	6888	788	5213	52138	5211	5214	5218	5212	688CM	688CB	688CG	688CMT	688CBT	688GBT
empotrada	Hasta 18	685	6858	785	5223	52238	5221	5224	5228	5222	685CM	685CB	685CG	685CMT	685CBT	685GBT
empotrada	Hasta 38	5205	52058	5207	5204	52048	5201	5205	5208	5202	5206CM	5206CB	5206CG	5206CMT	5206CBT	5206GBT
emp. c. comp. preñable	Hasta 8+4 preñable	679	6798	779	5213	52138	5211	5214	5218	5212	679CM	679CB	679CG	679CMT	679CBT	679GBT
emp. c. comp. preñable	Hasta 12+4 preñable	680	6808	780	5223	52238	5221	5224	5228	5222	680CM	680CB	680CG	680CMT	680CBT	680GBT
emp. c. comp. preñable	Hasta 16+4 preñable	880	8808	881	5233	52338	5231	5234	5238	5232	880CM	880CB	880CG	880CMT	880CBT	880GBT
emp. c. comp. preñable	Hasta 24+4 preñable	5203	52038	5200	5204	52038	5201	5205	5208	5202	5203CM	5203CB	5203CG	5203CMT	5203CBT	5203GBT
emp. c. comp. preñable	4 elem. 40A	695	6958	692	5253	52538	5251	5254	5258	5252	695CM	695CB	695CG	695CMT	695CBT	695GBT
superficie	Hasta 12	694	6948	696	5243	52438	5241	5244	5248	5242	694CM	694CB	694CG	694CMT	694CBT	694GBT
superficie	Hasta 14	703	7038	705	5213	52138	5211	5214	5218	5212	703CM	703CB	703CG	703CMT	703CBT	703GBT
superficie	Hasta 18	704	7048	706	5223	52238	5221	5224	5228	5222	704CM	704CB	704CG	704CMT	704CBT	704GBT
superficie	Hasta 38	5215	52158	5217	5204	52048	5201	5205	5208	5202	5215CM	5215CB	5215CG	5215CMT	5215CBT	5215GBT
Sup. c. comp. preñable	Hasta 8+4 preñable	691	6918	191	5243	52438	5241	5244	5248	5242	691CM	691CB	691CG	691CMT	691CBT	691GBT
Sup. c. comp. preñable	Hasta 12+4 preñable	697	6978	197	5213	52138	5211	5214	5218	5212	697CM	697CB	697CG	697CMT	697CBT	697GBT
Sup. c. comp. preñable	Hasta 16+4 preñable	698	6988	198	5223	52238	5221	5224	5228	5222	698CM	698CB	698CG	698CMT	698CBT	698GBT
Sup. c. comp. preñable	Hasta 24+4 preñable	5220	52208	5210	5204	52048	5201	5205	5208	5202	5220CM	5220CB	5220CG	5220CMT	5220CBT	5220GBT

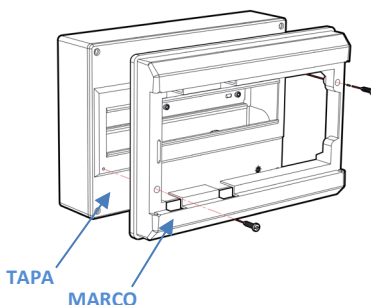
*Posibilidad de incorporar cerradura (poner "L" al final de las referencias que incluyan marco).

5 INSTRUCCIONES DE MONTAJE DEL MARCO A LA CAJA

1º Desmontar puerta.



2º Hacer coincidir los agujeros de la tapa con los del marco y fijar tornillos.



3º Montar la puerta.

6 INFORMACIÓN TÉCNICA



LIBRE HALÓGENOS

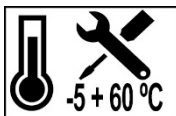
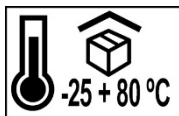


IK 07



RoHS

-Temperatura límite para almacenaje, transporte e instalación.



7 MANTENIMIENTO DEL PRODUCTO

-Limpiar la superficie de las cajas con un trapo húmedo.

8 CONSEJOS DE SEGURIDAD Y USO



9**RECICLADO DEL PRODUCTO**

-Póngase en contacto con el punto de venta, con las autoridades locales o con el fabricante.

PORTALAMPARAS Y ACCESORIOS SOLERA S.A.

Polígono Industrial Fuente del Jarro.

C/. Villa de Madrid, 53.

Tel. +34 96 132 23 01 / +34 96 132 23 52

46988 Paterna, Valencia, España.

www.psolera.com

PS

ABS

S
ACERO
STEEL
ACIER

Instructions for use and safety**ENGLISH**

- 1** - Follow these instructions to comply with the EN 62208
- Installation, service and maintenance of the electrical equipment may be carried out by an authorized.

- 2** MOUNTING (FLUSH BOX)
DIMENSIONS

- 3** FIXING HOLES (SURFACE BOX)
DIMENSIONS

- 4** TABLE OF COMPABILITY BETWEEN BOXES AND FRAMES SERIES CLASICA
* Possibility of incorporating a lock (put "L" at the end of the references that include a frame).

- 5** ASSEMBLY INSTRUCTIONS FROM FRAME TO BOX. 1st Dismantle door; 2° Match the holes in the lid with those in the frame and fix screws; 3° Mount the door. DOOR, COVER, FRAME

- 6** TECHNICAL INFORMATION. Halogen free -Temperature limit for storage, transport and installation.

- 7** PRODUCT MAINTENANCE: Wipe the surface of the boxes with a damp cloth.

- 8** SAFETY AND USAGE TIP

- 9** PRODUCT RECYCLING: -Contact the point of sale, local authorities or the manufacturer

Mode d'emploi et de sécurité**FRANÇAIS**

- 1** -Suivez ces instructions pour se conformer à la réglementation basse tension EN 62208
-Installation, entretien et maintenance des équipements électroniques ne peuvent être effectués par une personne autorisée.

- 2** MONTAGE (BOÎTE encastré)
MESURES

- 3** FIXATION DES TROUS (apparent BOÎTE)
MESURES.

- 4** TABLEAU DE COMPATIBILITÉ ENTRE BOÎTES ET CADRES SÉRIE CLASICA
*Possibilité d'incorporer un verrou (mettre "L" à la fin des références qui incluent un cadre).

- 5** INSTRUCTIONS POUR ASSEMBLER LE CADRE À LA BOÎTE. 1ère porte à démonter; 2° Faites correspondre les trous du couvercle avec ceux du cadre et fixez les vis; 3° Montez la porte. PORTE, COUVERCLE, CADRE

- 6** INFORMATION TECHNIQUE: Sans Halogène.
-Les limites de température pour le stockage, le transport et l'installation.

- 7** ENTRETIEN DU PRODUIT: -Nettoyer la surface des boîtes avec un chiffon humide

- 8** DES CONSEILS ET DE L'UTILISATION DE SÉCURITÉ.

- 9** RECYCLAGE DU PRODUIT: -Contactez le point de vente, avec les autorités locales ou le fabricant: