

Wiser™

Catálogo 2023

se.com/wiser

Life Is On

Schneider
Electric



Índice

Descubre Wiser	6
Vista general del sistema	37
Pasarela	38
Pasarela Wiser	38
Soporte de mesa	39
Soporte de mesa para hub/pasarela.....	39
Micromódulos	40
Micromódulo Wiser para regulador	40
Micromódulo Wiser para interruptor de iluminación	41
Micromódulo Wiser para control de persianas	42
Sensores	43
Sensor de puerta/ventana Wiser	43
Sensor de fugas de agua Wiser.....	44
Detector de movimiento Wiser	45
Sensor de temperatura/humedad Wiser.....	46
Enchufe inteligente	47
Enchufe inteligente Wiser 16 A	47
Cámara IP	48
Cámara IP para interiores Wiser.....	48
Cámara IP para exteriores Wiser.....	49
Detector de humo	50
Detector de humo Wiser - Batería.....	50
Termostato.....	51
Termostato empotrado 2 A Wiser.....	51
Convertidores IR	52
Convertidores IR Wiser	52
PowerTag	53
PowerTag Energy	53
Soluciones movilidad electrónica.....	56
EVlink Home Smart.....	56
Sistema antidisparo EVlink Home.....	57

Mureva Styl	59
Toma de corriente reforzada IP55.....	59
New Unica	61
Interruptor de relé conectado 10 A	61
Interruptor conectado de persianas.....	62
Pulsador universal conectado de regulación con LED.....	63
Regulador giratorio universal conectado con LED	64
Sensor de movimiento conectado con interruptor 10 A.....	65
Sensor de movimiento conectado con pulsador de regulación universal LED ...	66
Toma de corriente individual conectada 16 A.....	67
Elegance y D-Life	68
Inserto de regulador universal.....	70
Inserto 1-10 V	71
Toma de corriente individual conectada 16 A.....	72
Inserto de control para cortinas.....	73
Módulos de pulsador conectados.....	74
Interruptor inalámbrico conectado de 1 o 2 elementos	76
Accesorios	77
Accesorios	83
Módulo de compensación de cargas con LED	83
Números de referencia	84
Encontrar información técnica por número de referencia del producto	85





Descubre Wiser

El mercado de las casas inteligentes está creciendo a gran velocidad y ofrece oportunidades que no podemos dejar pasar. Las soluciones Wiser™ te permiten añadir una interesante dimensión nueva a tus proyectos y son tan fáciles de instalar como los productos tradicionales.

Bienvenidos al hogar del futuro

Se prevé que el consumo global de energía casi se multiplique por dos en el año 2050 debido al aumento de los hogares conectados y la mayor dependencia de la electricidad. **Los hogares residenciales suponen el 34 % del consumo eléctrico total del mundo y van a convertirse en los mayores consumidores de electricidad del mundo.** Por tanto, es esencial que los propietarios de casas dispongan de herramientas para controlar su consumo de energía y optimizar los requerimientos energéticos sin sacrificar la comodidad.

La tecnología para casas inteligentes puede satisfacer esta necesidad.
Una encuesta de Schneider

Electric descubrió que en el futuro aproximadamente el 40% de los consumidores prevén adoptar tecnología de casa inteligente. La encuesta también mostró que los consumidores consideran la tecnología para casas inteligentes la mejor forma de mejorar la seguridad en el hogar y reducir los costes de energía.

La visión de Schneider Electric para los hogares sostenibles del futuro conecta la electricidad con el mundo digital, haciendo posible controlar y personalizar con facilidad todos los dispositivos con la aplicación Wiser de SE, **garantizando así hogares sostenibles, resilientes, hipereficientes y personalizados.**

*Fuente: International Energy Agency

“ La relación con nuestros hogares sigue evolucionando a medida que pasamos más tiempo en ellos y nuestro estilo de vida es cada vez más digital.”

Jai Thampi, SVP, Estrategia e Innovación, **Schneider Electric**

Más inteligente, no más difícil

Satisface todas las necesidades de tus clientes

De una única función inteligente a una casa totalmente inteligente, el sistema Wiser tiene todas las funciones de automatización que tus clientes podrían desear.

Puedes empezar con una o dos funciones, como las luces del salón y las persianas del dormitorio y ampliar su sistema a medida que las necesidades crezcan.

Amplía la oferta de tu negocio con facilidad

Además de las instalaciones eléctricas estándares, ahora puedes añadir conectividad a tus proyectos. Es la forma más sencilla de integrar las funciones de una casa inteligente en tus instalaciones, sin necesidad de un cableado complicado.

Ofrece una solución para casas inteligentes en la que tú y tus clientes podéis confiar

Wiser se basa en los conocimientos en materia de gestión de la energía que Schneider Electric ha adquirido a lo largo de casi dos siglos de experiencia. En la actualidad, uno de cada cinco hogares en el mundo utiliza nuestros productos. Hemos desarrollado las soluciones para casas inteligentes de Wiser para ofrecer la alta calidad, la ingeniería inteligente y la fiabilidad que conoces y esperas de nosotros.



Los sensores de movimiento proporcionan al hogar la comodidad y eficiencia de la iluminación automática



¿Las manos ocupadas? No te preocupes: «Oye, Google, enciende las luces».

Descubre una solución flexible para el hogar inteligente

Wiser da a tus clientes más confort, un ahorro energético superior y mejor seguridad.

Wiser, con numerosas funciones en una única aplicación, es una solución de casa inteligente escalable y evolutiva que se puede instalar y adaptar de forma sencilla a las necesidades y particularidades de cada hogar. La solución ofrece a los consumidores controles remotos y locales digitales con interruptores conectados a través de la aplicación Wiser de SE en su teléfono móvil. Wiser es compatible con Amazon Alexa, Google Assistant y Siri.

Para que el sistema funcione de forma más inteligente, Wiser también incluye sensores conectados que aportan una mayor eficiencia, flexibilidad e inteligencia a los productos centrales.

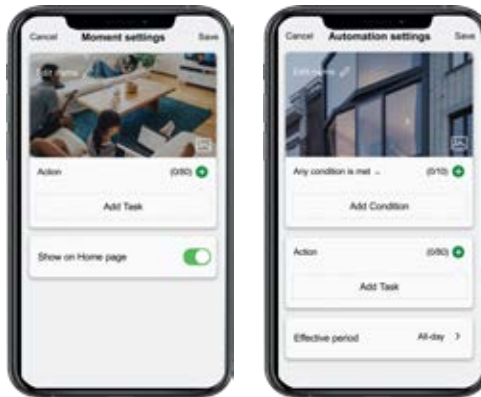


Ambiente para
cenar con un clic



Ofrece la comodidad de un estilo de vida Wiser

Con la aplicación Wiser de SE, el smartphone o la tablet de tus clientes se convierte en el panel de control de su casa.



Clica **+** para añadir un momento o una automatización nueva

Los propietarios accionan las persianas y las luces de forma remota con una aplicación o de forma local a través de un asistente de voz. Esto te permite añadir valor a tu servicio porque puedes completar toda la configuración, crear Momentos o mostrarles cómo sacar el máximo partido a su sistema.

Crea momentos personalizados

Los momentos se pueden configurar para todo tipo de escenarios en el hogar. Son ideales para celebrar cenas, cuando invitas a amigos para disfrutar de una noche de cine o simplemente para relajarse. Son una forma sencilla de guardar configuraciones preferidas de la luz, el tono y la temperatura en cualquier habitación.

El poder de la automatización

La auténtica automatización de los hogares es cuando se activa un Momento en el momento exacto en el que debe hacerlo, en otras palabras, con las condiciones preconfiguradas. Por ejemplo, es posible configurar el aire acondicionado para que deje de funcionar si se abre una ventana, o las luces para que se apaguen si no se detecta ningún movimiento durante un período de tiempo predeterminado, o en una habitación particular que el usuario configure en la aplicación Wiser de SE. El sistema puede activar un momento «Noche» cuando el sol se pone, un momento «Bienvenido a casa» cuando se abre la puerta de entrada, o en cualquier momento en función del estilo de vida de tu cliente.

Control amplio y gran com- patibilidad

Con una integración de diseño impecable

Los productos para casas inteligentes Wiser son plenamente compatibles con nuestras gamas de productos de cableado, de modo que es posible escoger el mismo diseño e integrar las funciones. Se han diseñado para adaptarse en las plataformas de red y las tapas estándares, manteniendo el estilo de cada habitación. Si tus clientes tienen Google Home, Amazon Echo o Apple HomeKit, podrán controlar el sistema de hogar conectado Wiser a través de su dispositivo preferido.





USOS DE WISER

Control de voz para casa

Ofrece a tus clientes aún más comodidad. La compatibilidad con el control de voz hace posible cambiar la iluminación al momento «Cena» sin levantarse del sofá, o activar el momento «Dormir» en el dormitorio de los niños mientras recoges la cocina.

La atmósfera perfecta está siempre garantizada

La aplicación Wiser de SE permite bajar todas las persianas, o grupos de persianas, de forma simultánea, bien a petición o a horas determinadas. Ideal para los fines de semana largos fuera de casa. Se pueden programar las persianas para que se bajen por la noche y se vuelvan a subir por la mañana para simular la presencia de personas en casa.

Ahora...en su salón

Los momentos se pueden llevar incluso más allá para dar a tus clientes pleno control del entorno en su salón...o ¿deberíamos decir cine en casa? Se puede configurar un momento «Cine» para reducir la iluminación, bajar las persianas y activar o desactivar los sistemas de climatización y fijar una temperatura agradable para las noches en familia.

Comodidad inmediata

Wiser se puede configurar para encender el aire acondicionado de forma automática cuando una persona entra en la habitación o cuando la temperatura supera el umbral configurado. Tus clientes podrán automatizar esta función y así evitar malgastar electricidad o calefacción mientras están en el trabajo. La casa se calentará mientras regresan por la tarde.



Ofrece una mejor eficiencia

Ayuda a tus clientes a ahorrar energía y dinero

Sigue haciendo felices a tus clientes, incluso después de marcharte. Wiser ofrece muchas formas para reducir tus facturas y tus huellas de carbono de forma continua, desde crear Momentos y Automatizaciones a sencillas acciones diseñadas para malgastar menos energía.



USOS DE WISER



Ahorro energético inteligente

Si tus clientes quieren ahorrar energía sin renunciar a nada, Wiser tiene opciones para crear soluciones de ahorro energético inteligente con horarios, así como Momentos y Automatizaciones como:

- Apagar los aparatos que no se están usando
- Apagar las luces y el aire acondicionado
- Gestionar las luces y las persianas en función del amanecer y el atardecer, o cambios en las condiciones climatológicas previstas
- Fijar alertas de monitorización energética
- Añadir y habilitar un momento «Fuera de casa» para apagar todo mientras se está fuera

Menos energía desperdiciada

Tus clientes no tendrán que volver a preocuparse por haberse dejado el aire acondicionado encendido o una ventana abierta. Wiser detecta la ausencia de movimiento en una habitación durante más de 10 minutos y realiza los ajustes necesarios.

Control de los electrodomésticos

Si tus clientes van a pasar el día fuera, Wiser les ofrece la posibilidad de apagar de forma remota electrodomésticos, como la plancha, para que puedan estar tranquilos. Si están de camino a casa, pueden encender el horno desde el coche para que se precaliente mientras llegan.

Mantener la casa fresca

Para mantener la casa fresca en los días más calurosos los propietarios pueden crear un momento «Verano» y así bajar todas las persianas en una habitación según el nivel de luz solar que entre.

Los sensores en las puertas y las ventanas añaden un nivel de seguridad adicional al hogar



Ofrece nuevas formas de mejorar la seguridad en casa



Wiser ofrece soluciones para estar más tranquilo y ayuda a proteger la casa de posibles intrusos, condiciones meteorológicas extremas o incluso los olvidos de sus ocupantes.

Puedes integrar sensores para controlar diversos parámetros de seguridad, entre ellos abrir puertas y ventanas, movimiento, detectar fugas de agua y cámaras IP interiores.

El propietario recibe una notificación sobre cualquier actividad anómala a través de la aplicación Wiser de SE.

Instalar sensores Wiser como parte del sistema permite a tus clientes fijar alarmas de advertencia en situaciones anómalas, como la detección de movimiento en la casa durante el momento «Fuera de casa», o en caso de fugas de agua o niveles de calor o humedad altos.



USOS DE WISER



Mayor seguridad

Si tu cliente está de vacaciones, Wiser puede encender y apagar las luces y subir y bajar las persianas a horas preconfiguradas para hacer creer de forma realista que la casa está ocupada.

Iluminación exterior

Aumenta la seguridad en el exterior de la casa de tus clientes: Wiser puede activar la iluminación exterior automáticamente cuando la luz natural cae por debajo de 300 lux en cualquier momento del día.

Condiciones meteorológicas extremas

La aplicación Wiser de SE envía a tus clientes alertas por condiciones meteorológicas extremas si, por ejemplo, se prevén vientos fuertes, y les permite así bajar las persianas para proteger su propiedad.





Wiser se Instala fácilmente

Hemos diseñado Wiser para que sea tan fácil de instalar como los dispositivos cableados tradicionales: basta con instalar la instalación eléctrica de la forma habitual, montar luego el mecanismo de Wiser con el cableado estándar y añadir las tapas.



Un sensor de fugas de agua evita a tu cliente posibles problemas muy caros.



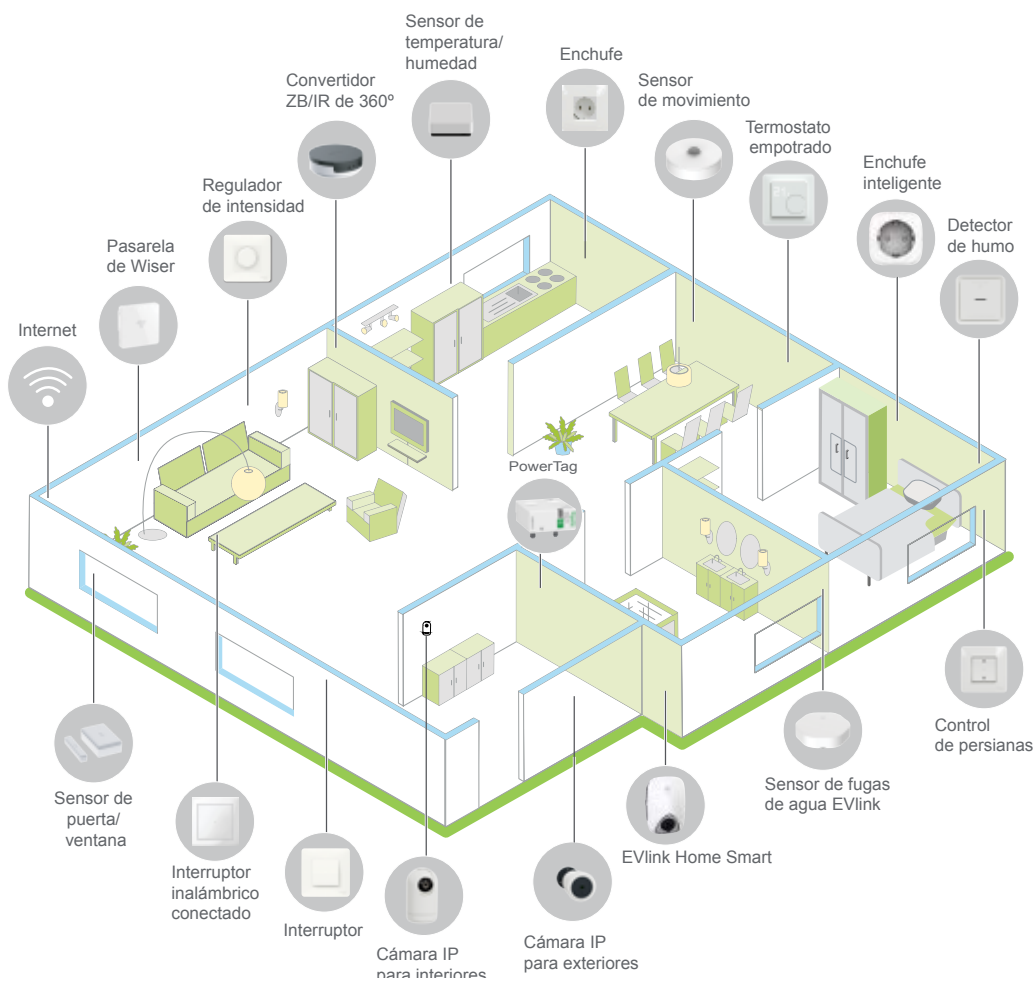
Ofrece una amplia gama de posibilidades



Dispositivo de control de voz



Aplicación Wiser de SE



Gateway Wiser

El Gateway de Wiser, fácil de instalar y conectar a los dispositivos Wiser, se comunica con uno o varios dispositivos y un smartphone a través de la aplicación Wiser de SE. Proporciona a tus clientes el control absoluto de sus hogares de forma remota y se puede montar, colocar sobre una mesa o incluso dentro de un armario de pared.



CONSEJOS DE VENTA:

Ofrece la experiencia completa de una casa inteligente. Cuando el gateway de Wiser esté instalado, habla con tu cliente sobre la posibilidad de ampliar el sistema Wiser por toda la casa.

Explicar cómo
funciona Wiser
es fácil





Configurar el ambiente para una
noche de cine en un momento

Control de la iluminación y las persianas

Wiser permite iluminaciones personalizadas para crear el ambiente adecuado para cada actividad y momento, día y noche. La aplicación Wiser de SE otorga a los propietarios el control absoluto de las luces y las persianas, con un simple clic o arrastre.

Personalizado

Ofrece una amplia gama de diseños.



Unica Studio
Color ciruela



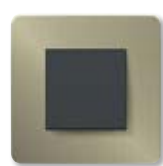
Unica Studio
Color rojo



Unica Studio
Contorno blanco



Unica Studio
Metal oro



Unica Studio
Metal bronce



Unica Pure
Madera nórdica

Funcional

Ofrece una amplia gama de funciones con los interruptores conectados New Unica.



Regulador giratorio universal conectado LED



Interruptor de relé de 10 A conectado



Interruptor para cortinas conectado



Interruptor de sensor de movimiento conectado



LED regulable con pulsador universal conectado



CONSEJOS DE INSTALACIÓN:

1. En el caso de los reguladores, se conectan dos o tres cables. Para el interruptor de relé, se conectan tres cables (junto con el neutro).
2. Para un circuito de iluminación convencional con dos interruptores de 2 vías, solo hace falta conectar uno.

Flexible

Incluso si tu cliente no quiere cambiar los interruptores, puedes presentarle funciones inteligentes con los micromódulos Wiser..



Interruptor micromódulo de iluminación Wiser



Regulador micromódulo Wiser



Micromódulo de control de persianas Wiser



CONSEJOS DE VENTA:

¿Podemos sugerir una pequeña actualización a tu instalación habitual para salones? Puedes realizar una pequeña introducción a las soluciones para casas inteligentes y ayudarles a expandir más adelante la configuración

Un sistema avanzado merece dispositivos de última generación

Los ojos y los oídos del sistema, los sensores Wiser se instalan con facilidad y están listos para todo.

Los sensores Wiser pueden vigilar distintas áreas de la casa y recopilar datos, como la temperatura de las habitaciones, movimientos o fugas de agua. De este modo, cuando suceda algo anormal pueden enviar avisos a través de la aplicación Wiser de SE a tus clientes. Los sensores proporcionan información para que el sistema Wiser se pueda encargar de cuestiones diarias, como, por ejemplo, apagar las luces cuando no hay nadie en una habitación.



Sensor de puerta / ventana Wiser

Detectan cuando las ventanas y puertas están abiertas o cerradas y envían el estado a la aplicación Wiser de SE a través de la pasarela.



Sensor de movimiento Wiser

Detectan movimiento y el nivel de lux de una habitación y controlan los dispositivos Wiser para configurar la estancia del modo deseado.



Sensor de fugas de agua Wiser

Si detectan fugas y presencia de agua, envían una notificación.



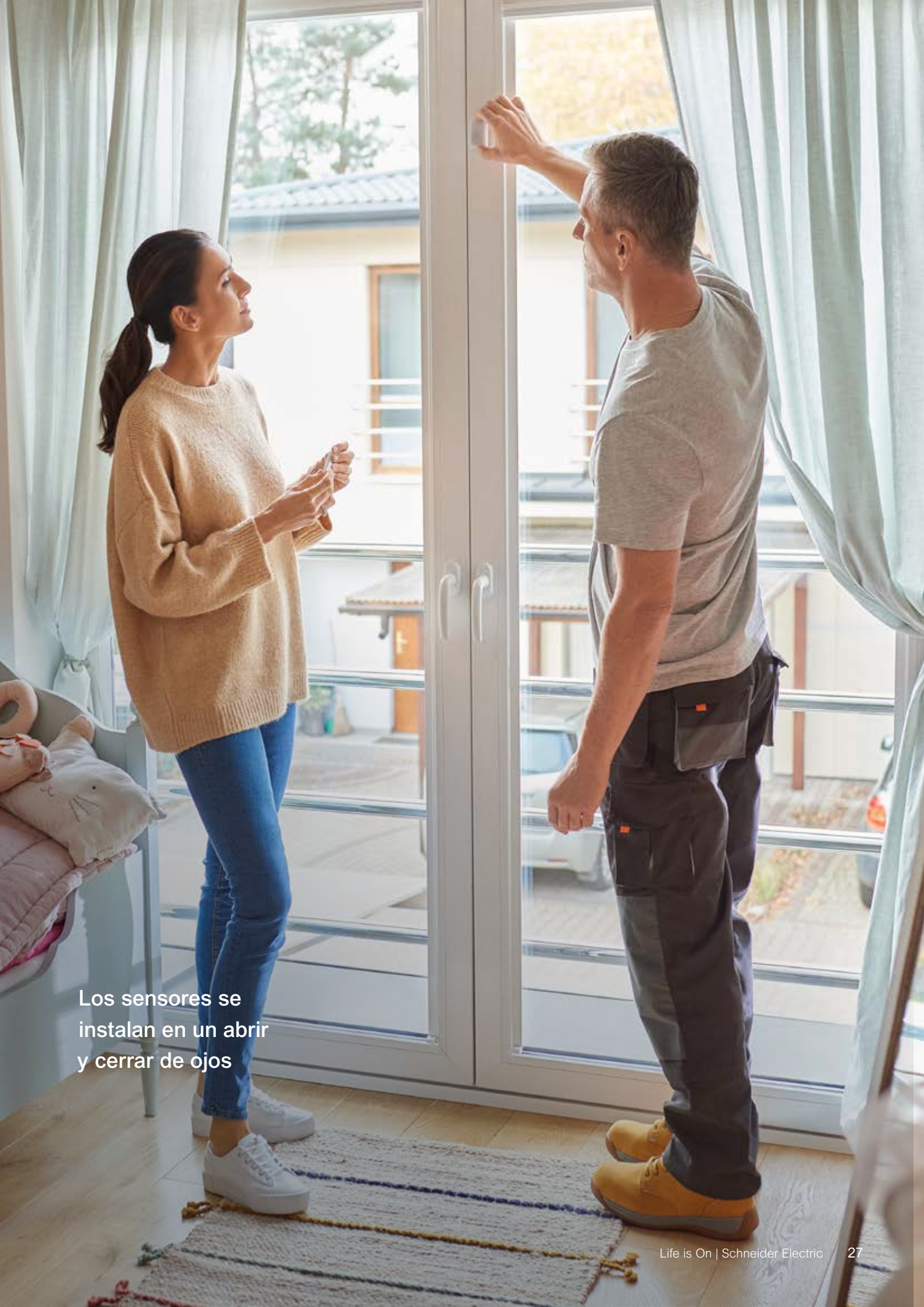
Sensor de temperatura/humedad Wiser

Detectan cambios en la temperatura y la humedad y piden al sistema Wiser que responda ajustando los aparatos de control medioambiental, como el sistema de refrigeración.



CONSEJO DE VENTA:

Si tu cliente tiene hijos pequeños, ¿por qué no le propones sensores Wiser para que estén aún más tranquilos?



Los sensores se instalan en un abrir y cerrar de ojos



Es fácil añadir valor con Wiser

Maximiza la experiencia de la casa inteligente

Las tomas de corriente y los enchufes inteligentes permiten a tus clientes, por ejemplo, añadir lámparas de pie y de mesa a su configuración de Wiser para controlar la iluminación. Tus clientes pueden controlar el consumo de corriente de los aparatos conectados y asegurarse de que los dispositivos críticos estén apagados.



Tomas de corriente inteligentes

Totalmente compatible con la plataforma Wiser, la toma de corriente individual 16 A conectada ofrece una función de control eléctrico, además de otras, como programación, temporizador y momentos. Se integran con facilidad en instalaciones de nueva construcción o renovación.



Enchufe inteligente Wiser

El enchufe inteligente Wiser 16 A es un adaptador para enchufes que se utiliza para controlar varios dispositivos eléctricos, como lámparas de pie, radios, ventiladores o cafeteras, y se puede controlar de forma remota.



Cámara IP para interiores Wiser

La cámara IP de Wiser se instala con facilidad en una pared o el techo, o sobre una mesa y permite a tus clientes controlar zonas sensibles de su hogar, incluso por la noche, gracias a los LED infrarrojos integrados. La cámara se conecta y gestiona mediante la aplicación Wiser de SE.



Interruptor inalámbrico conectado

El interruptor inalámbrico se puede colocar en cualquier lugar. Con un sencillo clic el usuario puede realizar acciones como encender o apagar una luz, o controlar los Momentos.



Control Remoto IR

El convertidores ZB/IR 360° controla equipos de aire acondicionado que se pueden operar con el control remoto infrarrojo (IR).



CONSEJOS DE VENTA:

Los enchufes inteligentes ofrecen a tus clientes un control magnífico de sus aparatos sin necesidad de cableado. Las tomas de corriente inteligentes son la mejor opción para quienes tienen en casa interruptores New Unica, System M o System Design.

Soluciones de movilidad eléctrica

Solución inteligente integral

«Quiero cargar mi coche sin sobrecargar mi casa de manera que me resulte más cómodo y me permita mantener el consumo eléctrico bajo control»

EVlink Home Smart ofrece a los propietarios una experiencia de carga sencilla e inteligente. Carga en el momento adecuado, con la opción de priorizar la carga con energía renovable para optimizar el consumo, evitar sobrecostes eléctricos y reducir la huella de carbono.



EVlink Home Smart

Estación de carga con montaje en pared

Práctica, cumple con las normativas y tiene un diseño atractivo:

- Una gama completa de productos: Enchufe T2/T2S, con o sin cable incluido, 3 rangos de corriente disponibles.
- Protección interna integrada: Filtro RDC- DD 6 mA
- Protocolo de comunicación OCPP1.6J
- Indicador de estado LED fácil de usar.



Sistema antidisparo

Gestión de la carga de potencia

- Adapta de forma continua la potencia suministrada para cargar el vehículo teniendo en cuenta el consumo en el hogar.
- No necesita un cable de comunicación adicional (comunicación de la línea eléctrica).



Aplicación móvil Wiser

Tecnología conectada

- Control y programación remotos
- Capacidad de reembolso
- Seguimiento/control del presupuesto eléctrico

Soluciones de movilidad electrónica

Solución inteligente integral



Tranquilidad

No altera tu estilo de vida y mantiene la instalación en funcionamiento



Rápida

Acelera la duración de carga



Sostenible

Gestiona tu consumo de electricidad de forma sencilla y cámbiate a las fuentes de energía renovable



Rentable

Escoge el momento adecuado para cargar, evitando las tarifas más caras y seleccionando la energía más barata

Ventajas para los clientes



▶▶ Para el propietario:

- Oferta interesante
- Reducción del consumo de energía y la huella de carbono
- Gestión del reembolso por el coche de la empresa



▶▶ Para constructores de casas:

- Oferta competitiva y certificada
- Aprovechate de la red de socios certificados de renombre de Schneider Electric



▶▶ Para electricistas:

- Reduce el tiempo de la instalación
- Certificación y capacitación de Schneider Electric
- Productos disponibles de los distribuidores



▶▶ Para distribuidores:

- Oferta competitiva para convertirte en un centro único para vehículos eléctricos.
- Ventas de la aplicación completa con una fuerte demanda en el mercado

Solución de carga inteligente integral

Protege el cargador y la instalación eléctrica

Actualiza tu armario de BT



- 1 RCD Detecta la corriente DC restante pulsante
- 2 MCB Proporciona protección contra cortocircuitos y la sobrecarga del cable
- 3 MNx Relé de tensión mínima como protección



Puesta en funcionamiento sencilla con eSetup

Carga tu VE



EVlink Home Smart
Certification: CE 61851-1 ed 3.0

Saca el máximo partido a tu cargador



Red de Internet en casa

Wiser



Una aplicación diseñada para que los residentes programen, monitoricen y controlen el consumo eléctrico de sus VE

Corriente: de 3,7 a 11 kW

Enchufe T2/T2S, o 5 m cable incluido





Aplicación eSetup para poner en funcionamiento Wiser

eSetup es una herramienta multifunción para los instaladores. La aplicación eSetup funciona tanto en Android como iOS. Aprende con el modo de demostración de eSetup y configura luego el sistema Wiser con las instrucciones paso a paso. La instalación se puede probar antes de entregarla al cliente.

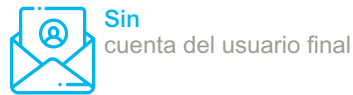
Configuración del sistema



eSetup para la aplicación de los electricistas, diseñada para que los electricistas pongan en funcionamiento dispositivos Wiser

eSetup es una aplicación gratuita, para que los electricistas realicen la puesta en marcha.

La aplicación eSetup se ha diseñado a medida del entorno laboral específico de los electricistas con el fin de facilitar las puestas en marcha:

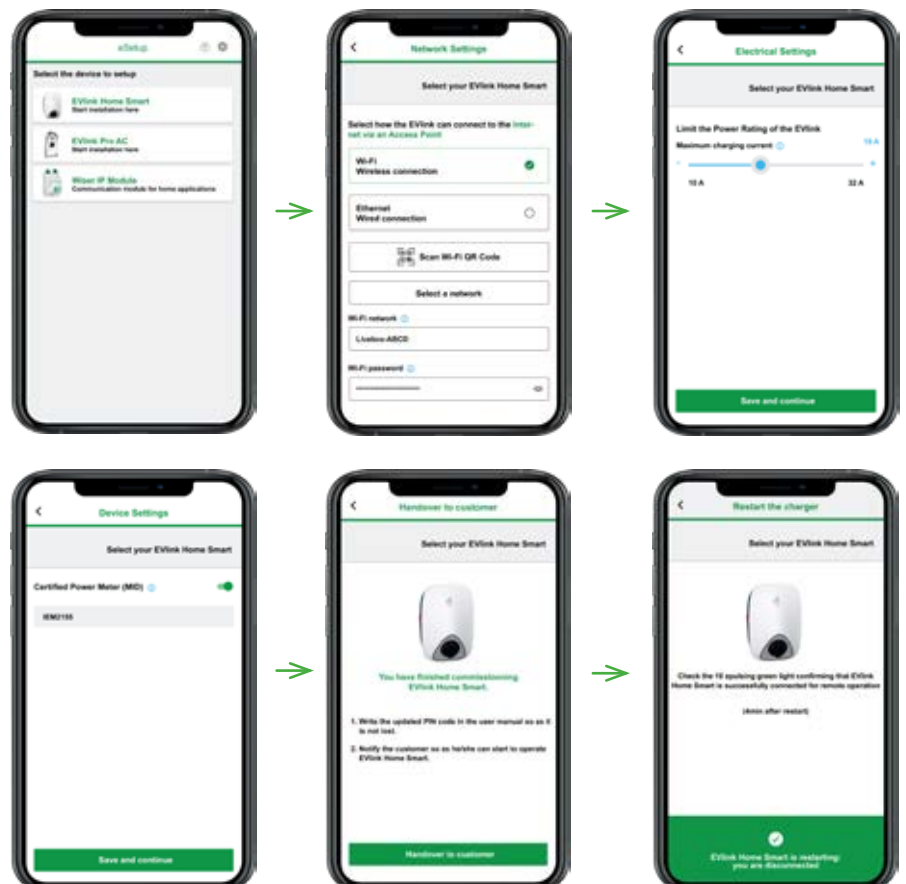


Otras funciones de la aplicación eSetup:

- Interfaz sencilla, guía integrada en la aplicación y asistencia
- Completa la posible instalación de Wiser en el modo demostración con las simulaciones de dispositivos
- Prueba los dispositivos
- Genera un informe de puesta en marcha y compártelo con tus clientes
- Plantilla: guarda una configuración y vuelve a utilizarla más adelante (ahorro de tiempo)
- Añade aparatos directamente escaneando la referencias comerciales de los mismos
- Llama al equipo de asistencia de Schneider Electric
- Escoge tu idioma preferido, con independencia del país

Configuración paso a paso

Conecta tus dispositivos Wiser con la red principal, abre la aplicación eSetup y deja que te guíe a través del proceso de configuración.





Nuevas soluciones para
casas inteligentes con la
misma fiabilidad y calidad.

Soluciones conectadas respaldadas por un soporte experto



Conectividad robusta

Con Wiser puedes estar seguro de instalar un sistema de casa inteligente robusto y de alta calidad. Wiser utiliza el protocolo inalámbrico Zigbee 3.0 que los dispositivos utilizan para conectarse entre sí. Así tus clientes reciben un sistema de casa inteligente que:

- es fiable para todo tipo de edificios residenciales
- está integrado sin fisuras en dispositivos conectados en la casa
- ofrece eficiencia energética gracias al sistema de conectividad de bajo consumo Zigbee

Protección de alto nivel

Tus clientes pueden estar tranquilos sabiendo que sus datos personales están protegidos. Schneider Electric cuenta con una plataforma informática en la nube segura que ofrece la mejor protección de su clase para sus datos y su privacidad. La información de tus clientes únicamente se recopila para proporcionar un servicio de alta calidad y una experiencia eficiente, agradable y personalizada.

Asistencia experta

Schneider Electric está a tu lado en tu viaje hacia una casa inteligente. Ofrecemos una gama de asistencia pre y posventa, incluidas herramientas que te ayudan a conseguir la solución adecuada y capacitaciones para que saques el máximo partido a Wiser.

Conviértete en un instalador autorizado y únete a nuestro Programa de socios electricistas. Tendrás acceso a contenido exclusivo y ventajas para ayudarte a que tu negocio crezca. **¡Regístrate ahora!**

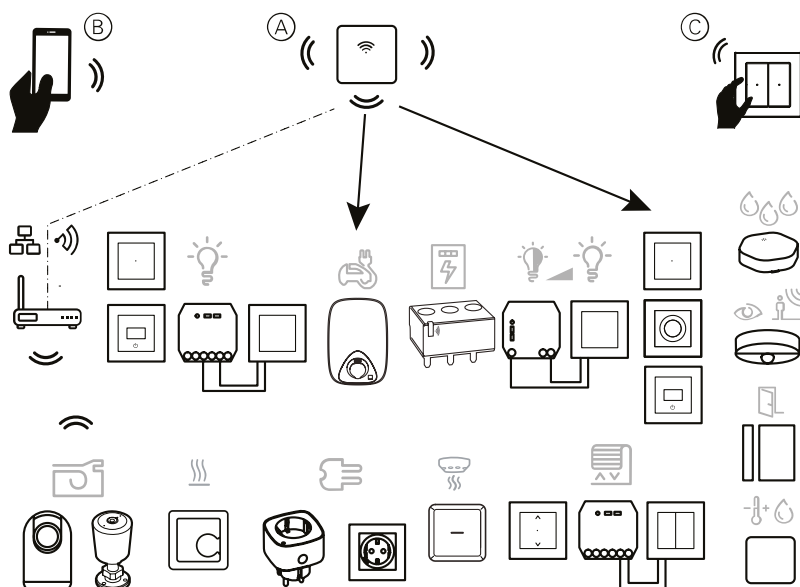
Instalador autorizado
de Wiser™

Schneider
Electric

Wiser™



Vista general del sistema



El sistema Wiser™ ofrece una solución práctica y flexible para controlar los dispositivos en el hogar.

Gateway de Wiser

El Gateway Wiser (ver A) es el núcleo del sistema, procesando las solicitudes de control y los informes de estado para los dispositivos conectados.

Con una cuenta personal y la aplicación Wiser de SE en un smartphone (ver B), los usuarios pueden controlar los dispositivos Wiser (ver C) en su hogar desde cualquier lugar con Internet.

Dispositivos

Una gama de dispositivos está disponible para ofrecer un cómodo control de:

- iluminación y regulación de la misma
- persianas motorizadas
- conmutación y medición de tomas de corriente
- equipos controlados por IR como aire acondicionado, televisores y sistemas de sonido

También hay sensores disponibles para registrar e informar de lo siguiente:

- ocupación de habitaciones
- nivel de iluminación ambiental
- ventanas/puertas abiertas o cerradas
- temperatura y humedad
- fugas de agua

Nota:

Descarga la aplicación Wiser en tu smartphone e instala la pasarela de Wiser para configurar y controlar los dispositivos Wiser. Puedes utilizar la aplicación para emparejar, configurar y controlar los dispositivos Wiser. La aplicación Wiser está disponible en las App stores para smartphones compatibles con los sistemas operativos Android™ OS (versión 7 y superior) o Apple® iOS (versión 11 y superior).

Para obtener información más detallada, consulta las guías de Wiser en línea. Escanea el código QR o sigue el enlace:
https://www.productinfo.schneider-electric.com/wiser_eu/

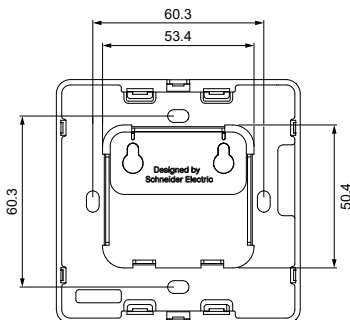
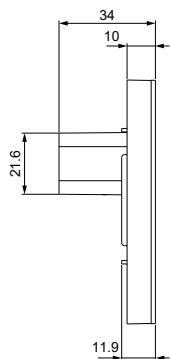
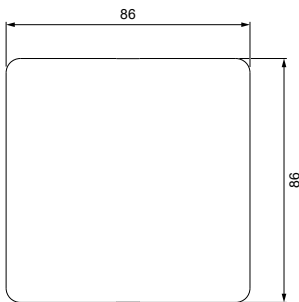


Gateway

Gateway Wiser



Medidas (mm)



Características técnicas

Descripción general

El Gateway de Wiser es la interfaz de comunicación del sistema Wiser, que te permite gestionar fácilmente tu entorno doméstico. Conecta los dispositivos Wiser y permite la comunicación entre uno o varios dispositivos y un smartphone a través de la aplicación Wiser. También te permite controlar tu hogar desde una ubicación remota. Se puede colocar sobre una mesa con el soporte, o montarse en la pared, o incluso dentro de un armario de pared.

Datos principales

Referencias comerciales	CCT501901
Color del producto	□ Blanco
Tipo de producto o componente	Zigbee a concentrador de red IP

Características

Fuente de alimentación	AC adaptor (incluido) or 12 VDC/0.5 A Fuente de alimentación con conexión a través de 2 pines (no incluido)
Tipo de conector	Puerto adaptador micro USB para el adaptador AC/ terminal de 2 pines para cable de sección desde 0,25 mm ² hasta 1,50mm ²
Potencia nominal para adaptador de CA	100-240 V AC, 50/60 Hz
Interfaz de comunicación	Ethernet - IEEE802.3, 10/100 base-T (LAN) Wi-Fi® - 2,4 Ghz, compatible con IEEE802.11 b/g/n Zigbee - 2.4 GHz, IEEE802.15.4
Reloj del sistema	Función RTC con pila de botón (CR1220)

Condiciones ambientales

Grado IP	IP20
Temperatura de funcionamiento	de 0 °C a 40 °C
Humedad relativa	de 10 % a 90 %

Información adicional

Dimensiones (alto, ancho, profundidad)	86 × 86 × 34 mm
Instalación	El dispositivo se puede instalar directamente en la pared, en una caja de pared estándar (Ø 73 mm, profundidad mínima de 26 mm) o en una mesa utilizando el soporte de mesa disponible por separado para el gateway de Wiser CCT501400_0001.
Contenido	Bastidor de metal, tornillos y enchufe de pared, adaptador AC, cable USB para el adaptador AC, pin de reseteo, instrucciones de instalación y tarjeta de entrega.

Certificación

	Zigbee 3.0
--	------------

Funciones

- Supervisa y controla los dispositivos Zigbee de Wiser a través de la aplicación Wiser, Ethernet o Wi-Fi®.
- A través de la aplicación Wiser, puedes crear momentos o automatizaciones para hacer funcionar los dispositivos Zigbee de Wiser.

Nota:

Descarga la aplicación Wiser en tu smartphone e instala la pasarela de Wiser para configurar y controlar los dispositivos Wiser. Puedes utilizar la aplicación para emparejar, configurar y controlar los dispositivos Wiser. La aplicación Wiser está disponible en las App stores para smartphones compatibles con los sistemas operativos Android™ OS (versión 7 y superior) o Apple® iOS (versión 11 y superior).

Para obtener información más detallada, consulta las guías de Wiser en línea. Escanea el código QR o sigue el enlace:
https://www.productinfo.schneider-electric.com/wiser_eu/



Soporte de mesa

Soporte de mesa para el gateway de Wiser



Características técnica

Descripción general

El soporte de mesa para el gateway de Wiser es un soporte opcional para colocar el gateway en una mesa u otras superficies lisas.

Datos principales

Referencias comerciales **CCT501400_0001**

Color del producto Blanco

Tipo de producto o componente Kit de acoplamiento

Condiciones ambientales

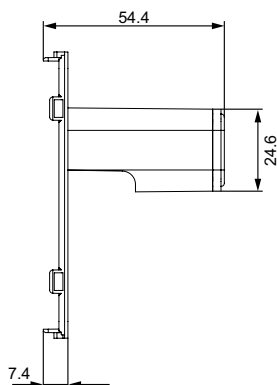
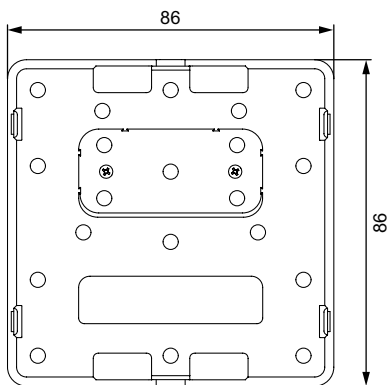
Temperatura de funcionamiento de -10 °C a 45 °C

Humedad relativa de 10 % a 95 %

Información adicional

Medidas (alto, ancho, profundidad) 86 × 54.6 × 86 mm

Medidas (mm)



Nota:

Descarga la aplicación Wiser en tu smartphone e instala la pasarela de Wiser para configurar y controlar los dispositivos Wiser. Puedes utilizar la aplicación para emparejar, configurar y controlar los dispositivos Wiser. La aplicación Wiser está disponible en las App stores para smartphones compatibles con los sistemas operativos Android™ OS (versión 7 y superior) o Apple® iOS (versión 11 y superior).

Para obtener información más detallada, consulta las guías de Wiser en línea. Escanea el código QR o sigue el enlace:
https://www.productinfo.schneider-electric.com/wiser_eu/



Micromódulos

Regulador micromódulo Wiser



Medidas (mm)

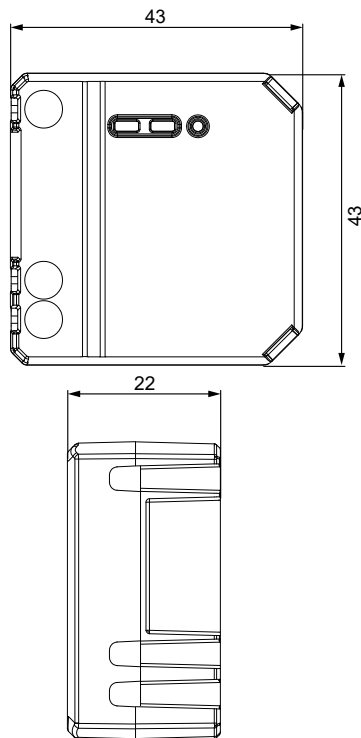
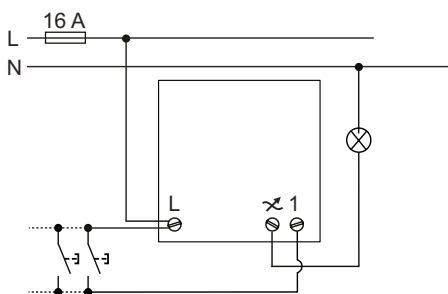


Diagrama de cableado



Nota:

Descarga la aplicación Wiser en tu smartphone e instala la pasarela de Wiser para configurar y controlar los dispositivos Wiser. Puedes utilizar la aplicación para emparejar, configurar y controlar los dispositivos Wiser. La aplicación Wiser está disponible en las App stores para smartphones compatibles con los sistemas operativos Android™ OS (versión 7 y superior) o Apple® iOS (versión 11 y superior).

Características técnicas

Descripción general

El regulador micromódulo Wiser combina las ventajas de la funcionalidad del regulador inteligente con los pulsadores mecánicos convencionales. Transforma un pulsador convencional en un dispositivo conectado que se puede controlar desde el pulsador o mediante la aplicación Wiser. Se pueden conectar hasta 10 pulsadores mecánicos a un regulador micromódulo Wiser para controlar una carga regulable. Puede conmutar y atenuar cargas óhmicas, inductivas o capacitivas..

Datos principales

Referencias comerciales CCT5010-0002

Color del producto ■ Gris oscuro

Tipo de producto o componente Regulador micromódulo

Cargas

Luz LED 230 V		RC (1): 5...100 W RL (2): 5...20 W
Luz incandescente 230 V		14...200 W
Halogen lamp 230 V		14...150 W
Luces halógenas de BT	transformador electrónico regulable	14...200 VA
	transformador ferromagnético regulable	14...150 VA

Opciones de control

Control en casa: Para controlar el regulador micromódulo Wiser a través de la aplicación Wiser en tu smartphone tienes que emparejarlo con la pasarela de Wiser.

Funcionamiento directo: Siempre se puede controlar el regulador micromódulo directamente desde donde está instalado. También se pueden conectar hasta 10 pulsadores auxiliares.

Características

- Tensión nominal: 220-240 V AC, 50/60 Hz
- 1 segmento regulador
- Dimensiones (alto, ancho, profundidad): 43 × 43 × 22 mm
- Instalación: montaje en caja de pared con una profundidad mínima de 26 mm - Si colocas el micromódulo detrás de un pulsador mecánico, debes utilizar una caja de instalación
- No se necesita conductor neutro
- Certificación: Zigbee 3.0

Funciones y ajustes

- Detección automática de la carga.
- Función de memoria de luminosidad.
- Arranque progresivo, parada progresiva.
- Protección electrónica contra sobrecarga, protección contra sobrecalentamiento, protección contra cortocircuitos.
- Control remoto mediante un máx. de 10 pulsadores mecánicos individuales.
- Conductor neutro no requerido.
- La aplicación Wiser permite:
 - Configurar la luminosidad de encendido o la función de memoria (ajuste por defecto).
 - Configurar el intervalo de regulación: luminosidad mínima y máxima.
 - Configurar el modo de funcionamiento LED manualmente (modo LED RL).
 - Configurar un temporizador o un horario.

(1) RC = Cargas resistivas y capacitivas.

(2) RL = Cargas resistivas e inductivas.

Para obtener información más detallada, consulta las guías de Wiser en línea. Escanea el código QR o sigue el enlace: https://www.productinfo.schneider-electric.com/wiser_eu/



Micro Modules

Interruptor micromódulo de iluminación Wiser



Medidas (mm)

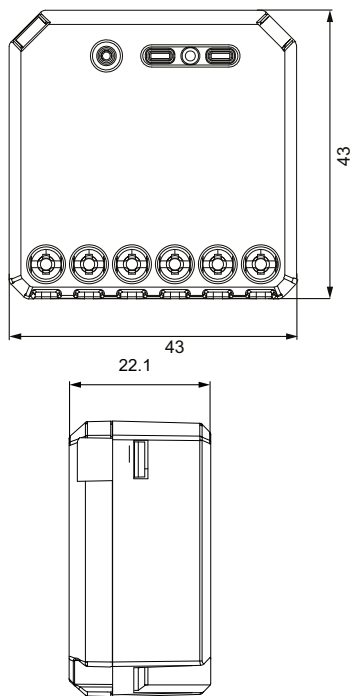
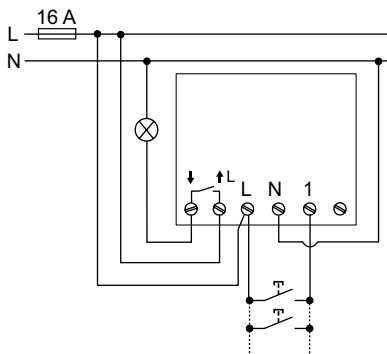


Diagrama de cableado



Nota:

Descarga la aplicación Wiser en tu smartphone e instala la pasarela de Wiser para configurar y controlar los dispositivos Wiser. Puedes utilizar la aplicación para emparejar, configurar y controlar los dispositivos Wiser. La aplicación Wiser está disponible en las App stores para smartphones compatibles con los sistemas operativos Android™ OS (versión 7 y superior) o Apple® iOS (versión 11 y superior).

Características técnicas

Descripción general

El interruptor micromódulo de iluminación Wiser combina las ventajas de la funcionalidad del interruptor inteligente con los pulsadores mecánicos convencionales. Transforma un pulsador convencional en un dispositivo conectado que se puede controlar desde el pulsador o mediante la aplicación Wiser. Se pueden conectar hasta 10 pulsadores mecánicos a un interruptor micromódulo de iluminación Wiser para controlar una carga conectada. Puede conectar cargas óhmicas, inductivas o capacitivas

Datos principales

Referencias comerciales	CCT5011-0002	
Color del producto	■ Gris oscuro	
Tipo de producto o componente	Interruptor micromódulo	
Cargas		
Luz LED 230 V		200 W
Luz incandescente 230 V		2200 W
Luz halógena 230 V		2000 W
Luces halógenas de baja tensión	transformador electrónico	1050 VA
	transformador ferromagnético	500 VA
Carga capacitiva		10 A, 140 µF
Luces de bajo consumo		100 W
Motor		1000 VA

Opciones de control

- **Control en casa:** Para controlar el interruptor micromódulo de iluminación Wiser a través de la aplicación Wiser en tu smartphone tienes que emparejarlo con la pasarela de Wiser.
- **Funcionamiento directo:** Siempre se puede controlar el interruptor micromódulo directamente desde donde está instalado. También se pueden conectar hasta 10 pulsadores auxiliares.

Características

- Tensión nominal: 220-240 V AC, 50/60 Hz
- Intensidad nominal: 10 AX
- 1 segmento de conmutación con contacto seco.
- Dimensiones (alto, ancho, profundidad): 43 × 43 × 22 mm
- Instalación: montaje en caja de pared con una profundidad mínima de 26 mm. Si colocas el micromódulo detrás de un pulsador mecánico, debes utilizar una caja de instalación
- Se necesita un conductor neutro
- Certificación: Zigbee 3.0

Funciones y ajustes

- Control remoto mediante un máx. de 10 pulsadores mecánicos individuales.
- Pulsador integrado para la prueba de funcionamiento.
- La aplicación Wiser permite:
- Configurar un temporizador o un horario.

Para obtener información más detallada, consulta las guías de Wiser en línea. Escanea el código QR o sigue el enlace:
https://www.productinfo.schneider-electric.com/wiser_eu/



Micromódulos

Micromódulo de control de persianas Wiser



Medidas (mm)

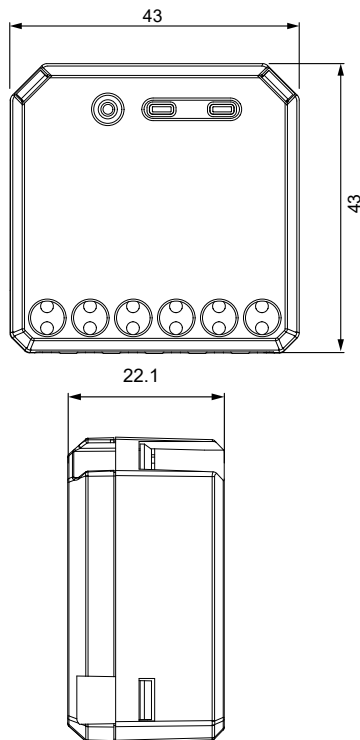
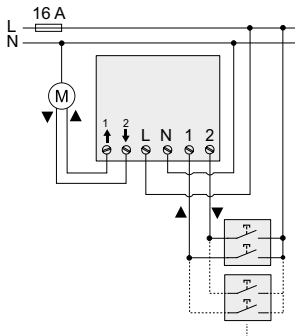


Diagrama de cableado



Nota:

Descarga la aplicación Wiser en tu smartphone e instala la pasarela de Wiser para configurar y controlar los dispositivos Wiser. Puedes utilizar la aplicación para emparejar, configurar y controlar los dispositivos Wiser. La aplicación Wiser está disponible en las App stores para smartphones compatibles con los sistemas operativos Android™ OS (versión 7 y superior) o Apple® iOS (versión 11 y superior).

Características técnicas


Descripción general

El micromódulo de control de persianas Wiser combina la funcionalidad de un pulsador de persianas inteligente con los pulsadores mecánicos convencionales. Transforma un pulsador convencional en un dispositivo conectado que se puede controlar desde el pulsador o mediante la aplicación Wiser. Se pueden conectar hasta 10 pulsadores mecánicos a un micromódulo de control de persianas Wiser para controlar una persiana o cortina motorizada conectada. Los motores de las persianas y cortinas motorizadas deben estar equipados con un interruptor final de carrera. Los contactos de relé están bloqueados mecánicamente entre sí para evitar que se activen a la vez las dos salidas del relé.

Datos principales

Referencias comerciales	CCT5015-0002
Color del producto	■ Gris oscuro
Tipo de producto o componente	Micromódulo para persiana y cortinas

Cargas

Motor	 500 VA
-------	-------------------------------------------------------------------------------------------

Opciones de control

- **Control en casa:** Para controlar el control de cortinas micromódulo Wiser a través de la aplicación Wiser en tu smartphone tienes que emparejarlo con la pasarela de Wiser.
- **Funcionamiento directo:** Siempre se puede controlar el micromódulo de control de persianas y cortinas directamente desde donde está instalado. También se pueden conectar hasta 10 pulsadores auxiliares.

Características

- Tensión nominal: 220-240 V AC, 50/60 Hz
- Intensidad nominal: 4 A, $\cos\Phi = 0,6 - 1,0$
- 1 segmento para las cortinas, bloqueado mecánicamente y electrónicamente entre sí
- Dimensiones (alto, ancho, profundidad): 43 x 43 x 22 mm
- Instalación: montaje en caja de pared con una profundidad mínima de 26 mm - Si colocas el micromódulo detrás de un pulsador mecánico, debes utilizar una caja de instalación
- Se necesita un conductor neutro
- Certificación: Zigbee 3.0

Funciones y ajustes

- Protección del motor frente a daños con dos contactos de relé bloqueados mecánicamente y electrónicamente entre sí.
- Control remoto mediante un máx. de 10 pulsadores dobles mecánicos individuales.
- La aplicación Wiser permite:
- Configurar el tiempo de funcionamiento.
- Configurar un temporizador o un horario.

Para obtener información más detallada, consulta las guías de Wiser en línea. Escanea el código QR o sigue el enlace:
https://www.productinfo.schneider-electric.com/wiser_eu/

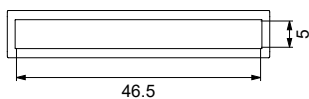
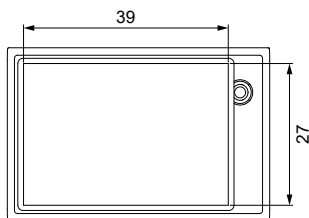
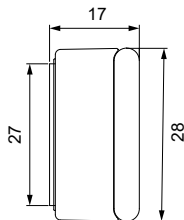
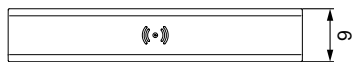
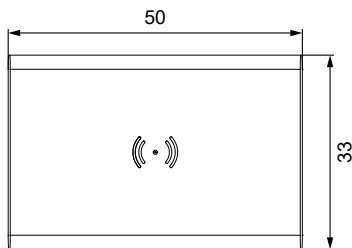


Sensores

Sensor de puerta / ventana Wiser



Medidas (mm)



Características técnicas

Descripción general

El sensor de puerta/ventana Wiser detecta si las ventanas y puertas están abiertas o cerradas e informa del estado a la pasarela de Wiser. El sensor consta de dos partes separadas: la parte primaria (circuito de detección) y la parte secundaria (imán). La parte primaria consta del circuito de localización que detecta la parte secundaria. Cuando el sensor está conectado a la pasarela de Wiser y la ventana/puerta está abierta o cerrada, la parte primaria (sensor) informa directamente del cambio a la pasarela de Wiser.

Datos principales

Referencias comerciales	CCT591011
Color del producto	□ Blanco
Tipo de producto o componente	Sensores

Características

Tensión de funcionamiento	3 V DC (1 pila de botón de litio CR 2450)
Vida útil	Hasta 5 años (puede variar según el uso, la frecuencia de actualización del firmware y el entorno)

Condiciones ambientales

Grado IP	IP20
Temperatura de funcionamiento	de -10 °C a 50 °C
Humedad relativa	de 10 % a 95 %

Información adicional

Medidas (alto, ancho, profundidad)	Sensores: 50.3 × 33 × 17.1 mm Imán: 50 × 9 × 9 mm
Instalación	En marcos de puertas y ventanas, con tornillos o almohadillas adhesivas.
Contenido	Pila (preinsertada), parte primaria (sensor), parte secundaria (imán), placa base de montaje, almohadillas adhesivas de doble cara, 2 tornillos y 2 tacos de pared.

Certificación

	Zigbee 3.0
--	------------

Nota:

Descarga la aplicación Wiser en tu smartphone e instala la pasarela de Wiser para configurar y controlar los dispositivos Wiser. Puedes utilizar la aplicación para emparejar, configurar y controlar los dispositivos Wiser. La aplicación Wiser está disponible en las App stores para smartphones compatibles con los sistemas operativos Android™ OS (versión 7 y superior) o Apple® iOS (versión 11 y superior).

Para obtener información más detallada, consulta las guías de Wiser en línea. Escanea el código QR o sigue el enlace:
https://www.productinfo.schneider-electric.com/wiser_eu/

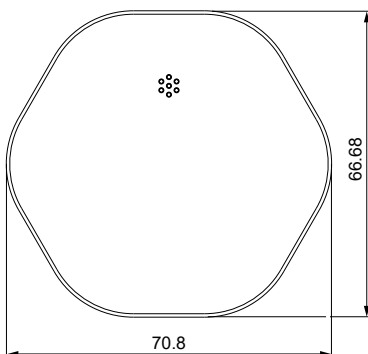
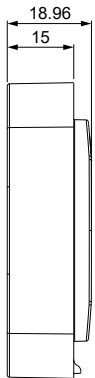
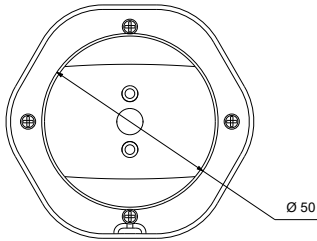


Sensores

Sensor de fugas de agua Wiser



Medidas (mm)



Características técnicas

Descripción general

El sensor de fugas de agua Wiser detecta la presencia de agua y alerta al usuario mediante una alarma y/o una notificación. Cuando el sensor está conectado a la pasarela de Wiser y detecta agua en el suelo, envía una alarma sonora e informa de ello a la pasarela de Wiser. El propietario puede recibir una notificación en el smartphone

Datos principales

Referencias comerciales CCT592011

Color del producto Blanco

Tipo de producto o componente Sensores

Características

Tensión de funcionamiento 3 V DC (2 pilas LR03 AAA)

Vida útil Hasta 5 años (puede variar según el uso, la frecuencia de actualización del firmware y el entorno)

Nivel de sonido ≥ 70 dB a 3 m distancia

Condiciones ambientales

Grado IP IP44

Temperatura de funcionamiento de -10 °C a 50 °C

Humedad relativa de 10 % a 95 %

Información adicional

Medidas (alto, ancho, profundidad) $70.8 \times 68.7 \times 19$ mm

Instalación En el área de detección con el sensor de agua hacia abajo.

Contenido 2 batteries (pre-inserted)

Certificación

Zigbee 3.0

Nota:

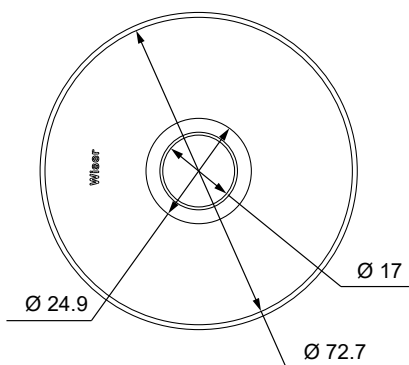
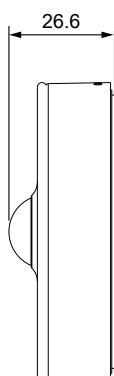
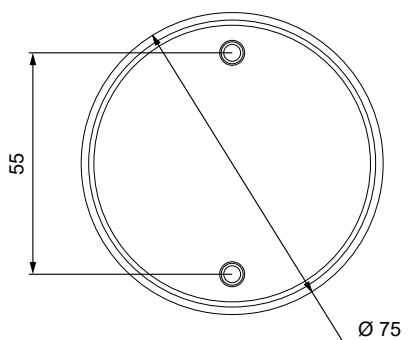
Descarga la aplicación Wiser en tu smartphone e instala la pasarela de Wiser para configurar y controlar los dispositivos Wiser. Puedes utilizar la aplicación para emparejar, configurar y controlar los dispositivos Wiser. La aplicación Wiser está disponible en las App stores para smartphones compatibles con los sistemas operativos Android™ OS (versión 7 y superior) o Apple® iOS (versión 11 y superior).

Para obtener información más detallada, consulta las guías de Wiser en línea. Escanea el código QR o sigue el enlace: https://www.productinfo.schneider-electric.com/wiser_eu/





Medidas (mm)



Características técnicas

Descripción general

El detector de movimiento detecta el movimiento y mide la luminosidad en una habitación e informa del estado a la pasarela de Wiser. Controla los dispositivos Wiser para configurar la habitación con el efecto deseado. El umbral de ajuste de la luminosidad o la detección del movimiento se pueden programar para determinar la acción que debe realizarse en ese momento, por ejemplo, encender una luz controlada por un interruptor o regulador Wiser.

Datos principales

Referencias comerciales	CCT595011
Color del producto	□ Blanco
Tipo de producto o componente	Sensores

Características

Tensión de funcionamiento	3 V DC (2 pilas LR03 AAA)
Vida útil	Hasta 5 años (puede variar según el uso, la frecuencia de actualización del firmware y el entorno)
Lux measurement range	0 lx a 2000 lx
Lux resolution	1 lx

Condiciones ambientales

Grado IP	IP20
Temperatura de funcionamiento	de -10 °C a 50 °C
Humedad relativa	de 10 % a 95 %

Información adicional

Medidas (alto, ancho, profundidad)	Ø 75.0 × 26.6 mm
Instalación	Montaje en superficie, con tornillos o almohadillas adhesivas, en un techo o una pared.
Ceiling mounting	A 2.5 m Ángulo de detección: 360 ° Alcance de detección: 4 m de diámetro máx.
Wall mounting	A 1.2 m Ángulo de detección: de 90° a 110°, horizontal y vertical Alcance de detección: 5 m de radio máx.
Contenido	2 pilas (preinsertadas), placa base de montaje, almohadillas adhesivas de doble cara, 2 tornillos, 2 tacos de pared, hoja de instrucciones.

Certificación

	Zigbee 3.0
--	------------

Nota:

Descarga la aplicación Wiser en tu smartphone e instala la pasarela de Wiser para configurar y controlar los dispositivos Wiser. Puedes utilizar la aplicación para emparejar, configurar y controlar los dispositivos Wiser. La aplicación Wiser está disponible en las App stores para smartphones compatibles con los sistemas operativos Android™ OS (versión 7 y superior) o Apple® iOS (versión 11 y superior).

Para obtener información más detallada, consulta las guías de Wiser en línea. Escanea el código QR o sigue el enlace:
https://www.productinfo.schneider-electric.com/wiser_eu/

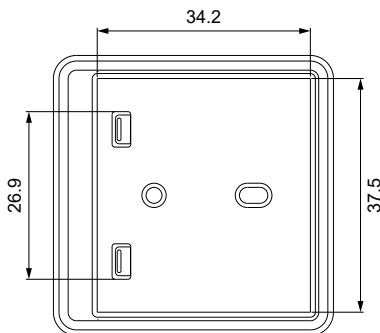
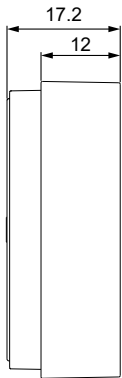
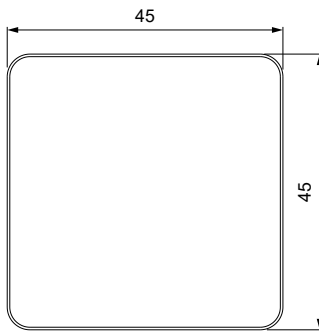


Sensores

Sensor de temperatura/humedad Wiser



Medidas (mm)



Características técnicas

Descripción general

El sensor de temperatura y humedad ayuda a mantener un ambiente agradable en el hogar al detectar cambios en estos parámetros y comunicar los datos climáticos a la pasarela de Wiser. El sensor combina dos sensores en una sola unidad, midiendo la temperatura y la humedad en el entorno donde se instala.

Datos principales

Referencias comerciales CCT593011

Color del producto Blanco

Tipo de producto o componente Sensores

Características

Tensión de funcionamiento 3 V DC (1 pila de botón de litio CR 2450)

Vida útil Hasta 5 años (puede variar según el uso, la frecuencia de actualización del firmware y el entorno)

Temperature accuracy ± 1.5 °C

Temperature resolution 0.1 °C

Humidity accuracy ± 5 %

Condiciones ambientales

Grado IP IP20

Temperatura de funcionamiento de -10 °C a 50 °C

Humedad relativa de 10 % a 95 %

Información adicional

Medidas (alto, ancho, profundidad) 45 × 45 × 17.2 mm

Instalación Montaje en superficie, con tornillos o almohadillas adhesivas.

Contenido Pila (preinsertada), placa base de montaje, almohadillas adhesivas de doble cara, 2 tornillos, 2 tacos de pared, hoja de instrucciones.

Certificación

Zigbee 3.0

Nota:

Descarga la aplicación Wiser en tu smartphone e instala la pasarela de Wiser para configurar y controlar los dispositivos Wiser. Puedes utilizar la aplicación para emparejar, configurar y controlar los dispositivos Wiser. La aplicación Wiser está disponible en las App stores para smartphones compatibles con los sistemas operativos Android™ OS (versión 7 y superior) o Apple® iOS (versión 11 y superior).

Para obtener información más detallada, consulta las guías de Wiser en línea. Escanea el código QR o sigue el enlace:
https://www.productinfo.schneider-electric.com/wiser_eu/

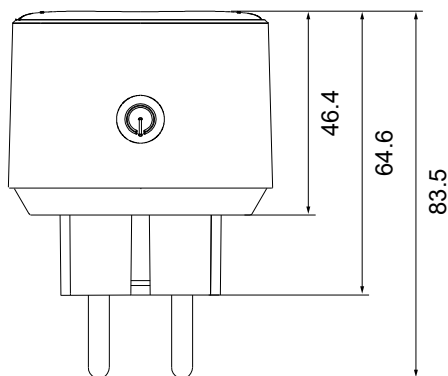
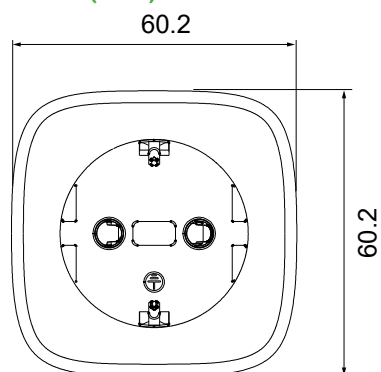


Enchufe inteligente

Enchufe inteligente Wiser 16 A



Medidas (mm)



Características técnicas

Descripción general

El adaptador de enchufe inteligente se utiliza para controlar dispositivos eléctricos, como lámparas, radios, ventiladores o cafeteras. El enchufe inteligente también puede controlar el consumo eléctrico del equipo conectado. Puede encender/apagar la toma de corriente de forma remota a través de la aplicación Wiser.

Datos principales

Referencias comerciales	CCT711119	
Color del producto	<input type="checkbox"/> Blanco	
Tipo de producto o componente	Toma de corriente	
Cargas		
Luz LED 230 V	LED	100 W
Luz incandescente 230 V		3680 W
Luz halógena 230 V		3680 W
Luces halógenas de baja tensión	transformador electrónico	500 W
	transformador ferromagnético	500 W
Motor		300 W

Características

- Tensión nominal: 220-240 V AC, 50 Hz
- Intensidad nominal: 16 A max.
- Modo de espera: Máx. 0,5 W
- Protección de fusibles: disyuntor de 16 A
- Banda de frecuencia: 2,4 GHz
- Capacidad de transmisión: Máx. 2,5 mW
- Grado IP: IP20
- Temperatura de funcionamiento: de 0 °C a 35 °C
- Dimensiones (alto, ancho, profundidad): 60 × 60 × 65 mm
- Instalación: Coloca el enchufe en las tomas de corriente de manera que no queden ocultas tras objetos de gran tamaño o muebles que reducen el radio de recepción, como neveras o armarios.
- Certificación: Zigbee 3.0

Nota:

Descarga la aplicación Wiser en tu smartphone e instala la pasarela de Wiser para configurar y controlar los dispositivos Wiser. Puedes utilizar la aplicación para emparejar, configurar y controlar los dispositivos Wiser. La aplicación Wiser está disponible en las App stores para smartphones compatibles con los sistemas operativos Android™ OS (versión 7 y superior) o Apple® iOS (versión 11 y superior).

Para obtener información más detallada, consulta las guías de Wiser en línea. Escanea el código QR o sigue el enlace:
https://www.productinfo.schneider-electric.com/wiser_eu/

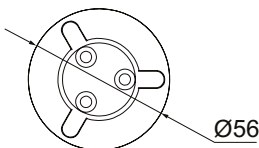
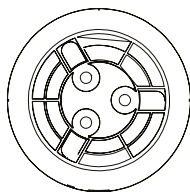
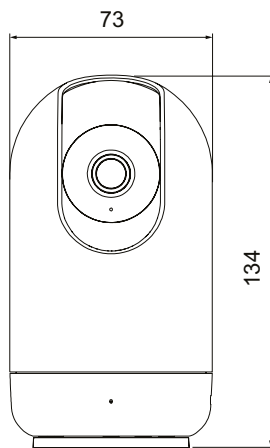


Cámara IP

Cámara IP para interiores Wiser



Medidas (mm)



Características técnicas

Descripción general

Con la cámara IP para interiores podrás vigilar las zonas sensibles de tu hogar. La cámara se puede controlar mediante los dispositivos Wiser con la ayuda de la pasarela de Wiser. Se puede instalar en paredes, techos o sobre una mesa. La cámara se conecta y gestiona mediante la aplicación Wiser. La aplicación recibe notificaciones en el teléfono móvil cuando se detecta algo y, por lo tanto, permite un control total de lo que está sucediendo sin tener que consultar la aplicación en todo momento. La cámara dispone de visión nocturna, que permite la visibilidad de hasta 7 m en oscuridad absoluta gracias a los diodos infrarrojos.

Datos principales

Referencias comerciales	CCT723319
Color del producto	□ Blanco
Tipo de producto o componente	Cámara

Características

Fuente de alimentación	5 VDC, 2 A
Tipo de conector	Puerto micro USB para el adaptador de CA
Potencia nominal para adaptador de CA	100-240 VAC, 50/60 Hz
Interfaz de comunicación	Wi-Fi®- 2.4 GHz, compatible con IEEE802.11 b/g/n
Seguridad	Wi-Fi®- WPA-PSK /WPA2-PSK Data - AES128
Frecuencia de funcionamiento	2405 - 2480 MHz
Capacidad de transmisión	Máx. 100 mW
Cámara	Sensor CMOS 1/2.9" Lente gran angular de 80° horizontal y 40° vertical Ángulo de panorámica de 0° - 340° Ángulo de inclinación de -75° a +75° Distancia focal F2,1 Alcance de infrarrojos de 7 m Cámara Full HD con visión nocturna Detección y seguimiento de movimiento Función de patrulla integrada con una comunicación de audio de 2 vías con opción de grabación de 340° Función de giro de pantalla disponible, especialmente útil cuando se instala en techos Admite la marca de agua de tiempo, para grabar videos con sello de fecha y hora
Imagen/vídeo	Resolución 1080 P Admite captura de imágenes, grabación de sucesos y grabación continua.
Soporte de almacenamiento local	Tarjeta Micro SD, máx. 128 GB

Condiciones ambientales

Temperatura de funcionamiento	de -10 °C a 45 °C
Storage temperature	de -20 °C a 60 °C
Operating humidity	≤ 95 % DH

Información adicional

Medidas	Ø 56 × 73 × 134 mm
Peso	298 g
Material	Plástico

Funciones y ajustes

- Admite la captura de fotos y la grabación de vídeo en la tarjeta micro SD.
- Posibilidad de elegir entre comunicación unidireccional y bidireccional.
- Opción para activar el seguimiento del movimiento.
- Posibilidad de controlar los ángulos de giro e inclinación de la cámara (a través de la aplicación).
- Al detectar movimiento, envía notificaciones e instantáneas.
- Se puede integrar en las automatizaciones creadas a través de la aplicación Wiser.

Certificación

CE, RoHS

Nota:

Descarga la aplicación Wiser en tu smartphone e instala la pasarela de Wiser para configurar y controlar los dispositivos Wiser. Puedes utilizar la aplicación para emparejar, configurar y controlar los dispositivos Wiser. La aplicación Wiser está disponible en las App stores para smartphones compatibles con los sistemas operativos Android™ OS (versión 7 y superior) o Apple® iOS (versión 11 y superior).

Para obtener información más detallada, consulta las guías de Wiser en línea. Escanea el código QR o sigue el enlace:
https://www.productinfo.schneider-electric.com/wiser_eu/



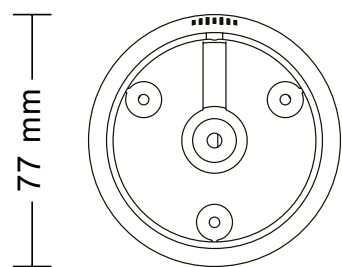
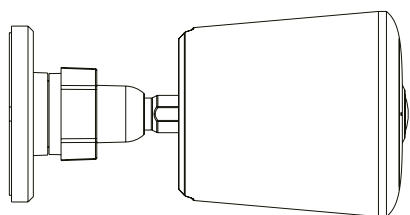
Cámara IP

Cámara IP para exteriores Wiser



Medidas (mm)

149.7 mm



Características técnicas

Descripción general

Con la cámara IP para exteriores podrás vigilar las zonas exteriores de tu hogar. La cámara se puede controlar mediante los dispositivos Wiser con la ayuda de la pasarela de Wiser. Se puede instalar en paredes o techos. La cámara se conecta y gestiona mediante la aplicación Wiser. La aplicación recibe notificaciones en el smartphone cuando se detecta algo, por lo tanto, permite un control total de lo que está sucediendo sin tener que consultar la aplicación en todo momento. La cámara dispone de visión nocturna, que permite la visibilidad de hasta 10 m en oscuridad absoluta gracias a los diodos infrarrojos.

Datos principales

Referencias comerciales	CCT724319
Color del producto	□ Blanco
Tipo de producto o componente	Cámara

Características

Fuente de alimentación	Adaptador de corriente de 12 V DC, 1 A DC
Potencia nominal para adaptador de CA	100-240 VAC, 50/60 Hz
Interfaz de comunicación	Wi-Fi® - 802.11b/g/n, 2.4GHz
Seguridad	Wi-Fi® - WPA/WPA2, WPA-PSK/WPA2-PSK Data - AES128
Frecuencia de funcionamiento	2405 - 2480 MHz
Capacidad de transmisión	Máx. 100 mW
Cámara	Sensor CMOS en color de 1/2,7", 2 megapíxeles (MP) Lente gran angular de 128° en diagonal, 103° en horizontal y 54° en vertical Alcance de infrarrojos de hasta 10 m Función de zoom digital Cámara Full HD con visión nocturna Detección de movimiento, notificaciones emergentes y grabación Detección de movimiento con configuración de superficie Se pueden instalar en paredes o techos Admite la marca de agua de tiempo, para grabar videos con sello de fecha y hora

Comunicación de audio	Semidúplex
Imagen/vídeo	Compresión de vídeo H.264 Resolución 1080 P Instantánea de imagen, grabación de eventos y grabación continua
Soporte de almacenamiento local	Tarjeta Micro SD, máx. 128 GB

Condiciones ambientales

Temperatura de funcionamiento	de -20 °C a 60 °C
Storage temperature	de -30 °C a 85 °C
Operating humidity	20 % ~ 95 % non-condensing

Información adicional

Medidas	149.7 × 77 mm
Peso	220 g
Material	Plastic
Protection class	IP56

Funciones y ajustes

- Admite la captura de fotos y la grabación de vídeo en la tarjeta micro SD.
- Admite el zoom digital, la captura de imágenes, la grabación por detección de movimiento y la grabación a tiempo completo.
- Al detectar movimiento, envía notificaciones e instantáneas.
- Se puede integrar en las automatizaciones creadas a través de la aplicación Wiser.

Certificación

CE, RoHS

Nota:

Descarga la aplicación Wiser en tu smartphone e instala la pasarela de Wiser para configurar y controlar los dispositivos Wiser. Puedes utilizar la aplicación para emparejar, configurar y controlar los dispositivos Wiser. La aplicación Wiser está disponible en las App stores para smartphones compatibles con los sistemas operativos Android™ OS (versión 7 y superior) o Apple® iOS (versión 11 y superior).

Para obtener información más detallada, consulta las guías de Wiser en línea. Escanea el código QR o sigue el enlace:
https://www.productinfo.schneider-electric.com/wiser_eu/

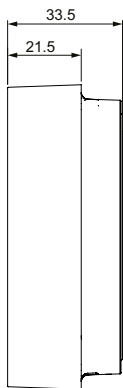
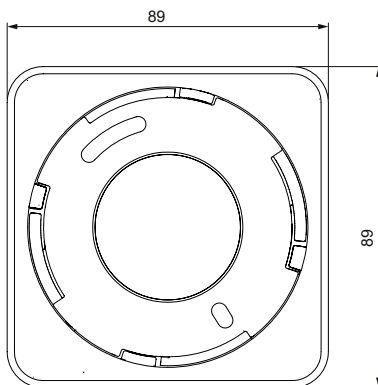


Alarma de humos

Alarma de humos Wiser - Batería



Medidas (mm)



Características técnicas

Descripción general

La alarma de humos de humo utiliza un sensor fotoeléctrico para detectar el humo generado por el fuego. Cuando está conectado al sistema Wiser, el dispositivo envía las notificaciones a través de la aplicación Wiser. También puede activar señales a través de otros productos (por ejemplo, linternas) conectados al sistema Wiser. El detector de humo se puede desactivar temporalmente para evitar una falsa alarma al cocinar, etc. Un sensor de temperatura adicional continuará proporcionando una protección básica.

Datos principales

Referencias comerciales	CCT599001
Color del producto	□ Blanco
Tipo de producto o componente	Alarma de humos

Características

Corriente de alimentación	≤70 mA
Vida útil	10 años (no reemplazable)
Tipo de sensor	Fotoeléctrico. Esta alarma NO contiene material radioactivo.
Interconexión	RF+Zigbee, max. 40 dispositivos en una red
Frecuencia de funcionamiento	Zigbee: 2405 - 2480 MHz RF: 868 MHz
Alcance de conexión inalámbrica	Zigbee: 40 m campo de visión RF: 50 m campo de visión
Nivel de la sirena	85 dB a los 3 m
Duración del modo silencio	10 minutos
Niveles de brillo de los LED	Alto / Bajo
Memoria de la alarma	72 horas
Temperatura para la alarma	Si la temperatura es > 57 °C

Condiciones ambientales

Temperatura de funcionamiento	de 0 °C a 45 °C
Humedad ambiental	de 5 % a 95 %

Información adicional

Medidas (alto, ancho, profundidad)	89 × 89 × 33,5 mm
Instalación	Solo se puede instalar en el techo y en la pared

Certificación

	Zigbee 3.0, EN 14604: 2005 + AC 2008, Q-Label
--	-----------------------------------------------

Nota:

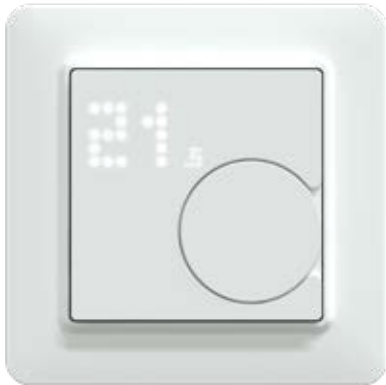
Descarga la aplicación Wiser en tu smartphone e instala la pasarela de Wiser para configurar y controlar los dispositivos Wiser. Puedes utilizar la aplicación para emparejar, configurar y controlar los dispositivos Wiser. La aplicación Wiser está disponible en las App stores para smartphones compatibles con los sistemas operativos Android™ OS (versión 7 y superior) o Apple® iOS (versión 11 y superior).

Para obtener información más detallada, consulta las guías de Wiser en línea. Escanea el código QR o sigue el enlace:
https://www.productinfo.schneider-electric.com/wiser_eu/

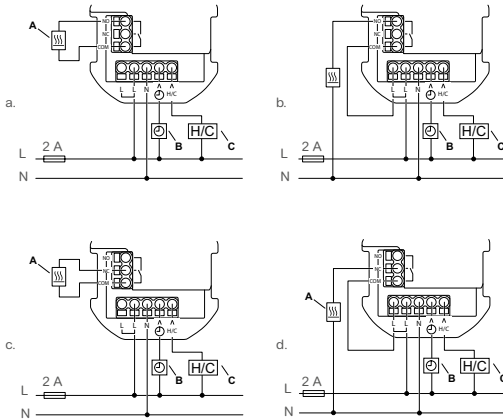


Termostato

Termostato empotrado 2 A Wiser



Medidas (mm)



Opciones de cableado::

- Cableado sin voltaje. Normalmente abierto
- Cableado con alimentación en el contacto con cable de puente L-COM. Normalmente abierto
- Cableado sin voltaje. Normalmente cerrado
- Cableado con alimentación en el contacto con cable de puente L-COM. Normalmente cerrado

A Salida: carga resistente máx. 2 A

B Entrada: detección de retroceso/presencia

C Potencia calorífica/de enfriamiento

Nota:

Descarga la aplicación Wiser en tu smartphone e instala la pasarela de Wiser para configurar y controlar los dispositivos Wiser. Puedes utilizar la aplicación para emparejar, configurar y controlar los dispositivos Wiser. La aplicación Wiser está disponible en las App stores para smartphones compatibles con los sistemas operativos Android™ OS (versión 7 y superior) o Apple® iOS (versión 11 y superior).



Características técnicas

Descripción general

El termostato empotrado se utiliza para controlar aplicaciones de calefacción y refrigeración por agua, como calefacción de suelo radiante y con radiadores. El termostato puede controlar calderas, bombas de calor, válvulas motorizadas y bombas de circulación.

Datos principales

Referencias comerciales	CFMT02ZB
Color del producto	<input type="checkbox"/> Blanco
Características	
Tensión nominal	AC 230 V ~, 50 Hz
Capacidad de corriente máx.	2 A
Modo de espera	máx. 0.4 W
Terminales de conexión	Terminales para máx. 2.5 mm ² , 0.5 Nm
Conductor neutro	Requerido
Precisión de la temperatura	máx. ±0.5 °C (en el rango de 4 a 30 °C)
Medición de la resolución de la temperatura	máx. 0.1 °C
Pantalla	Matriz de puntos 7 x 5, 3 LED adicionales
Frecuencia de funcionamiento	2.405 GHz a 2.48 GHz
Energía máx. transmitida por radiofrecuencia	< 10 mW
Clase de protección	II
Tensión de funcionamiento	230 V
Categoría de sobretensión	III
Voltaje de impulso nominal	4 kV
Nivel de contaminación	2
Clasificación CTI de los componentes de aislamiento	mín. 175 V
Grupo de materiales	IIIa (basado en el valor CTI)
Tipo de desconexión	1.B

Opciones de control

- Funcionamiento directo: Siempre se puede controlar el termostato desde donde está instalado
- Cambio calor/frío (externo)
- Presencia/retroceso de potencia universal (externo)
- Modo de calefacción y refrigeración
- Control libre de potencial o con corriente, normalmente abierto o normalmente cerrado

Condiciones ambientales

Temperatura de funcionamiento	de 0 a 45 °C
Humedad relativa	máx. 90 % sin condensación

Información adicional

Contenido	Inserto para el termostato, marco Design, módulo de control, instrucciones de instalación
-----------	-------------------------------------------------------------------------------------------

Certificación

Protocolo de comunicación	Zigbee 3.0 certified
---------------------------	----------------------

Nota: el termostato en el contacto no es adecuado para conectar directamente una calefacción eléctrica.

Para obtener información más detallada, consulta las guías de Wiser en línea. Escanea el código QR o sigue el enlace:
https://www.productinfo.schneider-electric.com/wiser_eu/

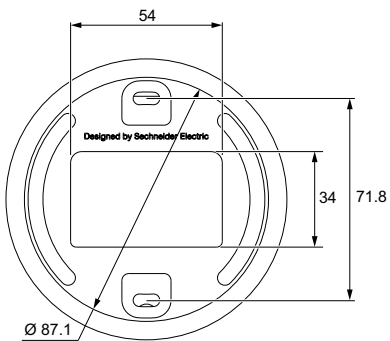
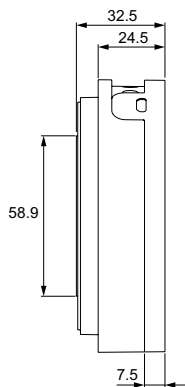
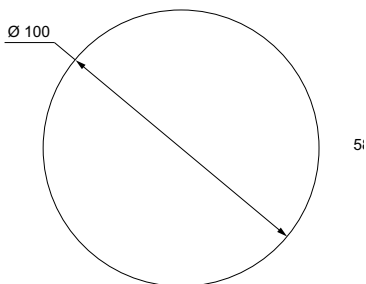


Control Remoto IR

Control Remoto IR Wiser



Medidas (mm)



Características técnicas

Descripción general

El Control Remoto IR controla televisores, sistemas de aire acondicionado y alta fidelidad con la aplicación Wiser a través de la tecnología de infrarrojos (IR). Se puede montar en el techo o colocarse sobre una mesa. El dispositivo se puede alimentar con el puerto micro USB (5 V DC, hasta 1 A), o 4 pilas alcalinas AA. El convertidor IR Wiser incluye 3 puertos IR para conectar cables de emisores IR extensibles. También dispone de una base de datos IR actualizable.

Datos principales

Referencias comerciales	CCT501411
Color del producto	Blanco y negro
Tipo de producto o componente	Convertidores ZB/IR

Características

Fuente de alimentación	5 VDC con el puerto micro USB (hasta 1 A) o 4 pilas alcalinas AA
Tipo de conector	Puerto micro USB para el adaptador de CA, aplicable para 3 minenchufes mono de 3,5 mm
Tensión de funcionamiento para el adaptador de CA	100 VAC a 240 VAC, 50/60 Hz
Tipo de pila	4 × pilas alcalinas AA
Vida útil de la pila	Aproximadamente 1 año (puede variar según el uso, frecuencia de actualización del firmware y el entorno)
Energía del emisor IR	IEC825
Zigbee®	2.4 GHz, IEEE802.15.4
Frecuencia de funcionamiento	2405-2480 MHz (Zigbee)
Energía máx. transmitida por radiofrecuencia	<10 mW (Zigbee)

Condiciones ambientales

Grado IP	IP20
Temperatura de funcionamiento	de 10 °C a 45 °C
Humedad relativa	10 % a 90 %, sin condensación

Información adicional

Medidas	Ø 100 × 32.5 mm
Tipo de conector de extensión IR	3 minenchufes mono de 3,5 mm
Longitud del cable de prolongación IR	<5 m <i>Note:</i> Aplicable al cable de prolongación IR recomendado
Rango de control IR (con cable de prolongación)	1 m (desde el emisor al dispositivo controlador por IR) <i>Nota:</i> Aplicable al cable de prolongación IR recomendado
Rango de control IR (sin cable de prolongación)	≤ 8 m (desde el convertidor IR Wiser al dispositivo controlador por IR)
Contenido	Tornillos y enchufe de pared, adaptador AC, cable USB para el adaptador AC, pin de reseteo e instrucciones de instalación.

Certificación

CE

Nota:

Descarga la aplicación Wiser en tu smartphone e instala la pasarela de Wiser para configurar y controlar los dispositivos Wiser. Puedes utilizar la aplicación para emparejar, configurar y controlar los dispositivos Wiser. La aplicación Wiser está disponible en las App stores para smartphones compatibles con los sistemas operativos Android™ OS (versión 7 y superior) o Apple® iOS (versión 11 y superior).

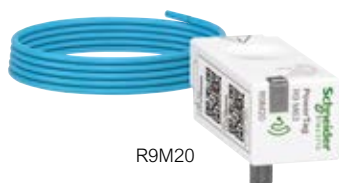
Para obtener información más detallada, consulta las guías de Wiser en línea. Escanea el código QR o sigue el enlace:
https://www.productinfo.schneider-electric.com/wiser_eu/



PowerTag

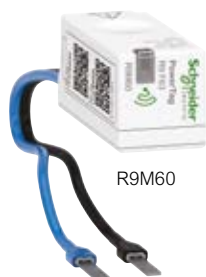
PowerTag Energy

PowerTag Energy Monoconnect
63 A Resi9



R9M20

PowerTag Energy Flex 63 A Resi9



R9M60



R9M70

Características técnicas

Descripción general

PowerTag Energy es un sensor de energía de comunicación inalámbrica diseñado para aplicaciones de gestión de la energía y disponibilidad de corriente para instalaciones residenciales nuevas o ya existentes. Asociado con el gateway de Wiser, PowerTag Energy ofrece una solución inalámbrica de primera clase para controlar la energía en cualquier nivel del panel de distribución. El sensor de energía PowerTag incorpora todas las funciones necesarias para analizar con precisión y en tiempo real valores de hasta 63 A. Se utiliza junto con la pasarela de Wiser para recopilar información de cada uno de los circuitos para identificar qué carga es la que consume la mayor parte de la energía. PowerTag Energy es fácil de instalar en muy poco tiempo en cualquier panel nuevo o ya existente.

PowerTag Energy Monoconnect 63 A Resi9

PowerTag Energy para Resi9 Monoconnect ofrece: disyuntor de terminal único, RCD e interruptores con un paso de 18 mm entre fase y neutro, con un valor igual o inferior a 63 A. PowerTag Energy Monoconnect se monta directamente sobre el dispositivo de protección sin necesidad de cableado adicional.

PowerTag Energy Flex 63 A Resi9

PowerTag Energy Flex se puede montar sobre una amplia gama de dispositivos de protección con una corriente nominal igual o inferior a 63 A. Para permitir que PowerTag Energy Resi9 F63 se adapte a distintos tipos de terminales, es posible sustituir las lengüetas de las tomas con otras piezas finales o lengüetas para los cables AWG22/0,33 mm².

Datos principales

Referencias comerciales	R9M20	R9M60	R9M70			
Color del producto	<input type="checkbox"/> Blanco					
Tipo de producto o componente	Sensores de energía					

Características

Voltaje nominal	Un	1P+W	Fase a neutro	200...240 V AC ± 20 %
	Un	3P+N	Fase a neutro	220...240 V AC ± 20 %
			Fase a fase	380...415 V AC ± 20 %
Frecuencia	50 Hz			
Corriente máx.	I _{max}			63 A
Corriente de base	I _b			10 A
Corriente de saturación				130 A
Corriente de inicio	I ^o			40 mA

Condiciones ambientales

Temperatura de funcionamiento	de -25 °C a +60 °C		
Temperatura de almacenamiento	de -40 °C a +85 °C		
Categoría de sobretensión:	Conforme IEC 61010-1	Cat. III	
Categoría de medición	Conforme IEC 61010-2-30	Cat. III	
Altitud	≤ 2000 m		
Grado de protección	Solo dispositivo		IP20
	IK		05

Comunicación por radiofrecuencia

Banda ISM 2,4 GHz	2.4 GHz a 2.4835 GHz		
Segmentos	Conforme IEEE 802.15.4	11 a 26	
Corriente radiada isotrópica	Equivalente (EIRP)	0 dBm	
Tiempo de transmisión máx	< 5 ms		
Ocupación del segmento	Mensajes enviados cada	5 segundos, al menos	

Características de las funciones de medición

Funcionalidad	Categoría de rendimiento según IEC 61557-12	Rango de medición de dispositivos	
Energía activa	Ea	Class 1	Total y parcial de 0 a 99999999.9 kWh
Corriente	I	Class 1	40 mA a 63 A
Tensión	U	Class 0.5	Un ± 20 %

Peso

	PowerTag	Tipo	Peso (g)
R9 M63	R9M20	1P + Wire	16.4
	R9M21, R9M22	1P + N	17.5
	R9M41	3P + N	35
R9 F63	R9M60	1P + N	16
	R9M70	3P + N	40



Nota:

Descarga la aplicación Wiser en tu smartphone e instala la pasarela de Wiser para configurar y controlar los dispositivos Wiser. Puedes utilizar la aplicación para emparejar, configurar y controlar los dispositivos Wiser. La aplicación Wiser está disponible en las App stores para smartphones compatibles con los sistemas operativos Android™ OS (versión 7 y superior) o Apple® iOS (versión 11 y superior).

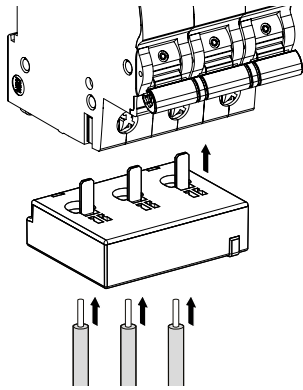
Para obtener información más detallada, consulta las guías de Wiser en línea. Escanea el código QR o sigue el enlace:
https://www.productinfo.schneider-electric.com/wiser_eu/





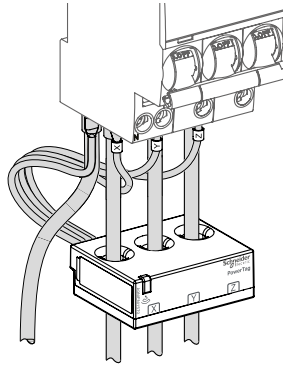
Conexiones

PowerTag Energy R9 M63



Longitud de pelado: 18 mm

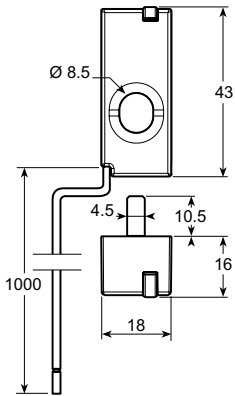
PowerTag Energy R9 F63



Longitud de pelado: relativa a la longitud de pelado indicada en el dispositivo al que el sensor PowerTag Energy está vinculado.

Medidas (mm)

PowerTag Energy R9 M63



1P+ Wire

Nota:
Descarga la aplicación Wiser en tu smartphone e instala la pasarela de Wiser para configurar y controlar los dispositivos Wiser. Puedes utilizar la aplicación para emparejar, configurar y controlar los dispositivos Wiser. La aplicación Wiser está disponible en las App stores para smartphones compatibles con los sistemas operativos Android™ OS (versión 7 y superior) o Apple® iOS (versión 11 y superior).

Para obtener información más detallada, consulta las guías de Wiser en línea. Escanea el código QR o sigue el enlace:
https://www.productinfo.schneider-electric.com/wiser_eu/

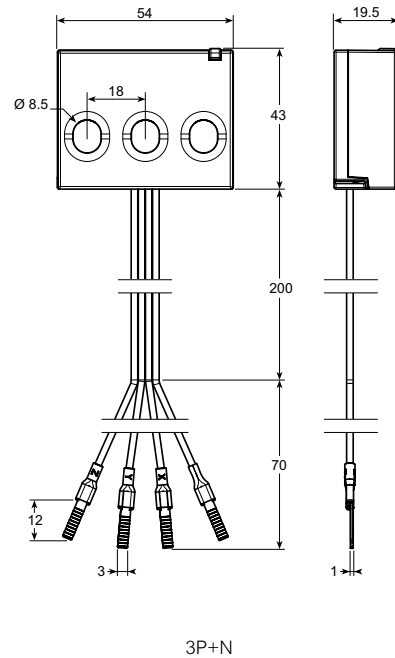
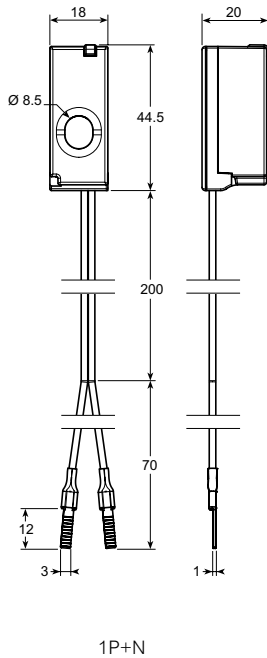


PowerTag PowerTag Energy



Medidas (mm)

PowerTag Energy R9 F63



Nota:

Descarga la aplicación Wiser en tu smartphone e instala la pasarela de Wiser para configurar y controlar los dispositivos Wiser. Puedes utilizar la aplicación para emparejar, configurar y controlar los dispositivos Wiser. La aplicación Wiser está disponible en las App stores para smartphones compatibles con los sistemas operativos Android™ OS (versión 7 y superior) o Apple® iOS (versión 11 y superior).

Para obtener información más detallada, consulta las guías de Wiser en línea. Escanea el código QR o sigue el enlace:
https://www.productinfo.schneider-electric.com/wiser_eu/

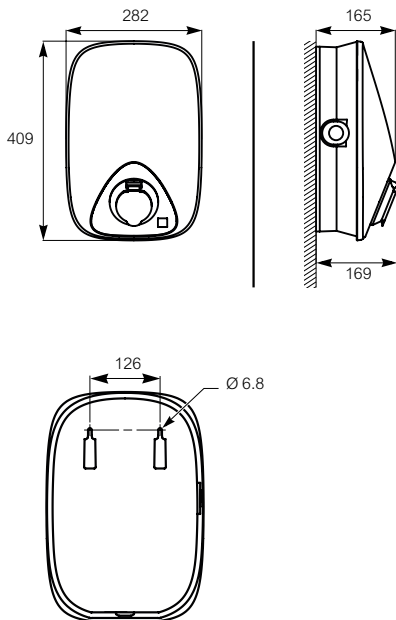


Soluciones de movilidad electrónica Wiser

EVlink Home Smart



Medidas (mm)



Características técnicas

Descripción general

El cargador inteligente EVlink Home Smart está conectado a la aplicación Wiser. La aplicación móvil para la gestión de la energía residencial permite acceder con facilidad para monitorizar y controlar la experiencia de carga de forma remota.

Datos principales

Referencias comerciales	Modelo	Descripción
EVH4A03N2	EVlink Home Smart T2S 1P+N	3.7 kW 16 A RDC-DD
EVH4A07N2	EVlink Home Smart T2S 1P+N	7.4 kW 32 A RDC-DD
EVH4A11N2	EVlink Home Smart T2S 3P+N	11 kW 16 A RDC-DD
EVH4A03NC	EVlink Home Smart cable 5 m T2 1P+N	3.7 kW 16 A RDC-DD
EVH4A07NC	EVlink Home Smart cable 5 m T2 1P+N	7.4 kW 32 A RDC-DD
EVH4A11NC	EVlink Home Smart cable 5 m T2 3P+N	11 kW 16 A RDC-DD

Color del producto	<input type="checkbox"/> Blanco
Tipo de producto o componente	Estación de carga AC

Características

Voltaje nominal	1P + N	230 V AC 50 Hz ± 10 %
	3P + N	400 V AC 50 Hz ± 10 %
Máx. power	1P + N	3.7 kW 16 A
		7.4 kW 32 A
	3P + N	11 kW 16 A
Corriente de carga	6 A a 32 A	
Protección interna	Filtro de CC de 6 mA	
Modos de control de acceso	Acceso gratuito	
Garantía	24 meses para toda la gama EVlink Ampliación de la garantía de 1 o 3 años	

Condiciones ambientales

Grado IP of protection	Versión de cable conectado IP54, versión del conector IP55	
Grado de protección IK	IK10	
Temperatura de funcionamiento	de -30 °C a +50 °C	
Humedad relativa	5 % a 95 %	
Temperatura de almacenamiento	-40 °C a +85 °C	
Sistema de puesta a tierra	TT, TN-S, TN-C-S	

Información adicional

Medidas (alto, ancho, profundidad)	409 × 282 × 148 mm (sin cable)	
Instalación	Montaje en pared Aplicación de puesta en marcha para eSetup en smartphones (para acoplar a la red de la casa)	

Características

- Toma de corriente T2 con obturador
- Opciones exclusivas para la gestión de la energía: control de corriente de carga máx. en tiempo real
- Conexión versátil:
- Portador de Línea Eléctrica de Comunicación con Sistema Antidisparo en Casa
- OCCP 1.6J
- Wifi y Ethernet RJ45
- Funciones remotas:
 - Programación
 - Inicio/parada remotos
 - Monitorización e historial– Modos de carga

Peso

Type	Peso
1P + N	4.5 kg
3P + N	5.6 kg

Certificación

	CE (EN61851-1), UKCA
--	----------------------

Nota:

Descarga la aplicación Wiser en tu smartphone e instala la pasarela de Wiser para configurar y controlar los dispositivos Wiser. Puedes utilizar la aplicación para emparejar, configurar y controlar los dispositivos Wiser. La aplicación Wiser está disponible en las App stores para smartphones compatibles con los sistemas operativos Android™ OS (versión 7 y superior) o Apple® iOS (versión 11 y superior).

Para obtener información más detallada, consulta las guías de Wiser en línea. Escanea el código QR o sigue el enlace:
https://www.productinfo.schneider-electric.com/wiser_eu/



Soluciones de movilidad electrónica Wiser

Sistema antidisparo EVlink Home



Características técnicas

Descripción general

El sistema antidisparo Home es un sistema de gestión de carga de potencia que adapta continuamente la potencia suministrada para cargar el coche, teniendo en cuenta el consumo en el hogar.

La disponibilidad de energía se calcula mediante el sistema antidisparo comparando el límite de energía eléctrica y el consumo del hogar recopilado por un transformador de corriente colocado en la parte inferior del disyuntor principal.

Datos principales

Referencias comerciales	EVA1HPC1 EVA1HPC3	Sistema antidisparo EVlink Home 1P+N Sistema antidisparo EVlink Home 3P+N
--------------------------------	------------------------------------	--------------------------------------------------------------------------------------------

Características

Fuente de alimentación	220/230 V (±10 %)
Frecuencia	50/60 Hz
Corriente nominal	4 W
Categoría de sobretensión:	III
Nivel de contaminación	2
Grado de aislamiento	aislamiento reforzado
Rango de corriente de muestreo	AC 1 to 100 A / period is 1 second
Ajustes posibles del valor de la corriente máx.	16 A, 20 A, 25 A, 32 A, 40 A, 50 A
Comunicación	Onda portadora con cargador EVlink Home
Garantía	24 meses para toda la gama EVlink Home

Condiciones ambientales

Temperatura nominal	de -30 °C a +50 °C
---------------------	--------------------

Información adicional

Medidas (L x W x H)	70.4 x 93.2 x 68.8 mm
Tipo de montaje	Montaje en carril superior

Peso

Tipo	196 g
------	-------

Certificación

	EN 61010-1-2010, EN 61326-1-2013
--	----------------------------------

Nota:

Descarga la aplicación Wiser en tu smartphone e instala la pasarela de Wiser para configurar y controlar los dispositivos Wiser. Puedes utilizar la aplicación para emparejar, configurar y controlar los dispositivos Wiser. La aplicación Wiser está disponible en las App stores para smartphones compatibles con los sistemas operativos Android™ OS (versión 7 y superior) o Apple® iOS (versión 11 y superior).

Para obtener información más detallada, consulta las guías de Wiser en línea. Escanea el código QR o sigue el enlace:
https://www.productinfo.schneider-electric.com/wiser_eu/

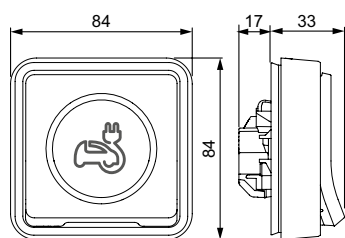
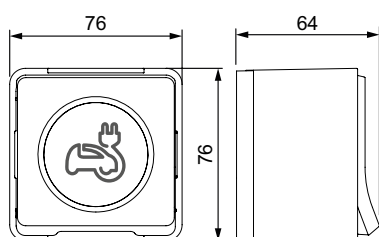


Mureva Styl

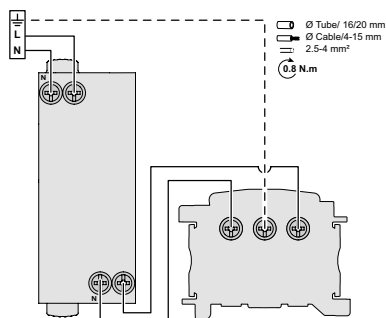




Medidas (mm)



Conexiones



Nota:

Descarga la aplicación Wiser en tu smartphone e instala la pasarela de Wiser para configurar y controlar los dispositivos Wiser. Puedes utilizar la aplicación para emparejar, configurar y controlar los dispositivos Wiser. La aplicación Wiser está disponible en las App stores para smartphones compatibles con los sistemas operativos Android™ OS (versión 7 y superior) o Apple® iOS (versión 11 y superior).

Características técnicas

Descripción general

Electrical vehicle (EV) socket outlet can be used to charge plug-in hybrid cars and electric vehicles, bicycles and scooters. The socket is reinforced to withstand máx. current delivery over hours when the Instalación allows it. It also support frequent cable plugging and unplugging. This socket is not directly connected but it can be integrated in a connected solution by adding the necessary connected devices (controller, meter).

Datos principales

Referencias comerciales	MUR39012 MUR39013	MUR36012 MUR36013
Color del producto	□ Blanco	■ Grey
Tipo de producto o componente	Socket outlet	

Características

Intensidad nominal	16 A
Tensión nominal	250 V AC

Características

- Uso: Interiores/exteriores

Condiciones ambientales

Grado de protección IP	IP55
Grado de protección IK	IK08
Pirorresistencia	Autoextingible a 650 °C según IEC 60695-2-1
Temperatura de funcionamiento	-5 °C a + 40 °C
Temperatura de almacenamiento	-25 °C a + 55 °C

Información adicional

Instalación	Montaje en superficie, montaje empotrado con tornillos MUR3XXX12: Montaje en superficie MUR3XXX13: Montaje empotrado
Medidas (alto, ancho, profundidad)	76 × 76 × 64 mm (para montaje en superficie) 84 × 84 × 50 mm (para montaje empotrado)

Certificación

AENOR, CE, RoHS

Para obtener información más detallada, consulta las guías de Wiser en línea. Escanea el código QR o sigue el enlace:
https://www.productinfo.schneider-electric.com/wiser_eu/



New Unica



Wiser™

New Unica Interruptores

Interruptor de relé 10 A conectado



Medidas (mm)

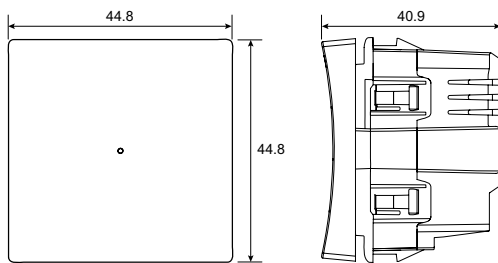
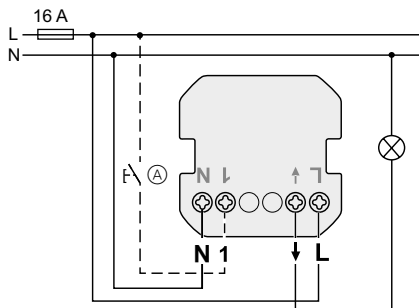


Diagrama de cableado



Características técnicas

Descripción general

El interruptor de relé controla las luces de una habitación, o enciende o apaga automáticamente las luces cuando se produce una situación o evento específico. Puede encender cargas óhmicas, inductivas o capacitivas. Se puede controlar de forma remota desde la aplicación o manualmente como un interruptor pulsador estándar. Tiene un indicador LED que muestra el estado del interruptor. Se puede usar como temporizador de cuenta atrás o interruptor de tiempo programable en la aplicación. Además, incluye la función Astro

Datos principales

Referencias comerciales	NU353818	NU353854	NU353830
Color del producto	□ Blanco	■ Antracita	■ Aluminio
Tipo de producto o componente	Interruptor electrónico		

Cargas

Luz LED 230 V	LED	200 W
Luz incandescente 230 V		2200 W
Luz halógena 230 V		2000 W
Luces halógenas transformador LV 12 V	electrónico	1050 VA
	transformador ferromagnético	500 VA
Carga capacitiva		10 A, 140 µF
Luz fluorescente compacta o balasto ferromagnético		200 W
Motor (monofásico) 230 V		1000 VA

Control options

- **Control en casa:** Para controlar el interruptor a través de la aplicación Wiser de tu smartphone tienes que emparejarlo con la pasarela de Wiser.
- **Funcionamiento directo:** Siempre se puede controlar el interruptor directamente desde donde está instalado. También puedes conectar la cantidad de pulsadores auxiliares que desees

Características

- Tensión nominal: 230 V AC, 50 Hz
- Intensidad nominal: 10 A 140 µF, 10 A cosΦ = 0.6
- Consumo en modo de espera: Máx. 0,4 W
- Clasificación de los fusibles: 16A
- Se necesita un conductor neutro
- Clasificación IP: IP20
- Temperatura de funcionamiento: de 5 °C a 40 °C
- Certificación: Zigbee 3.0

Funciones y ajustes

- Control remoto con un número ilimitado de pulsadores mecánicos individuales.
- La aplicación Wiser permite:
- Ajustar un temporizador: tiempo de retardo (1 segundo - 24 horas), preaviso (con o sin), conmutación manual (apagado o reactivación).
- Ajustar un horario (cambio de día de la semana, función astronómica, temporizador de cuenta atrás, simulación de presencia).

Nota:

Descarga la aplicación Wiser en tu smartphone e instala la pasarela de Wiser para configurar y controlar los dispositivos Wiser. Puedes utilizar la aplicación para emparejar, configurar y controlar los dispositivos Wiser. La aplicación Wiser está disponible en las App stores para smartphones compatibles con los sistemas operativos Android™ OS (versión 7 y superior) o Apple® iOS (versión 11 y superior).

Para obtener información más detallada, consulta las guías de Wiser en línea. Escanea el código QR o sigue el enlace: https://www.productinfo.schneider-electric.com/wiser_eu/





Medidas (mm)

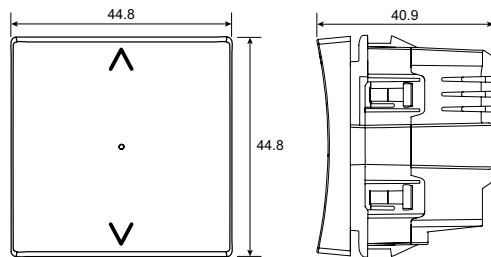
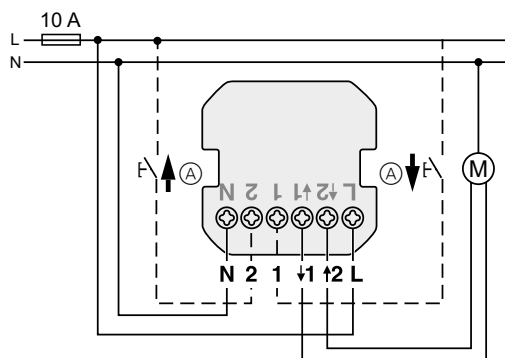


Diagrama de cableado



Nota:

Descarga la aplicación Wiser en tu smartphone e instala la pasarela de Wiser para configurar y controlar los dispositivos Wiser. Puedes utilizar la aplicación para emparejar, configurar y controlar los dispositivos Wiser. La aplicación Wiser está disponible en las App stores para smartphones compatibles con los sistemas operativos Android™ OS (versión 7 y superior) o Apple® iOS (versión 11 y superior).

Características técnicas

Descripción general

El interruptor de persianas controla de forma remota a través de la aplicación las persianas o cortinas motorizadas y ajusta automáticamente la posición de las persianas cuando se produce una situación o evento específico. Puede controlar el ángulo de las lamas. También puedes controlar manualmente las cortinas pulsando el botón. Es posible emparejar varios interruptores para controlar cortinas y controlar así varias desde un solo interruptor o la aplicación. Los motores de las persianas y cortinas motorizadas deben estar equipados con un interruptor final de carrera.

Datos principales

Referencias comerciales	NU350918	NU350954	NU350930
Color del producto	<input type="checkbox"/> Blanco	<input checked="" type="checkbox"/> Antracita	<input type="checkbox"/> Aluminio
Tipo de producto o componente	Interruptor		

Cargas

Motor (monofásico) 230 V		500 VA
-----------------------------	--	--------

Control options

- **Control en casa:** Para controlar el interruptor de control de persianas Wiser a través de la aplicación Wiser de tu smartphone tienes que emparejarlo con la pasarela de Wiser.
- **Funcionamiento directo:** Siempre se puede controlar el interruptor de control de persianas directamente desde donde está instalado. También puedes conectar la cantidad de pulsadores auxiliares que desees.

Características

- Tensión nominal: 230 V AC, 50 Hz
- Intensidad nominal: 4 A, $\cos\Phi = 0,6$
- Consumo en modo de espera: Máx. 0,4 W
- Clasificación de los fusibles: 10A
- Se necesita un conductor neutro
- Grado IP: IP20
- Temperatura de funcionamiento: de 5 °C a 40 °C
- Certificación: Zigbee 3.0

Functions and settings

- Protección del motor frente a daños con dos contactos de relé bloqueados eléctricamente entre sí.
- Control remoto mediante un número ilimitado de pulsadores mecánicos dobles, Distancia: 50 m.
- Control centralizado de pulsadores de varios grupos de persianas.
- La aplicación Wiser permite:
 - Ajustar el tiempo de movimiento de las persianas.
 - Gestionar la posición de las persianas y de las lamas.
 - Ajustar un temporizador o un horario.
 - Actualizar firmware del dispositivo

Para obtener información más detallada, consulta las guías de Wiser en línea. Escanea el código QR o sigue el enlace: https://www.productinfo.schneider-electric.com/wiser_eu/



Wiser™

New Unica

Reguladores de intensidad

Regulador universal LED de pulsación



Medidas (mm)

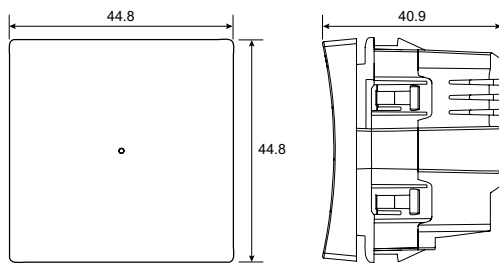
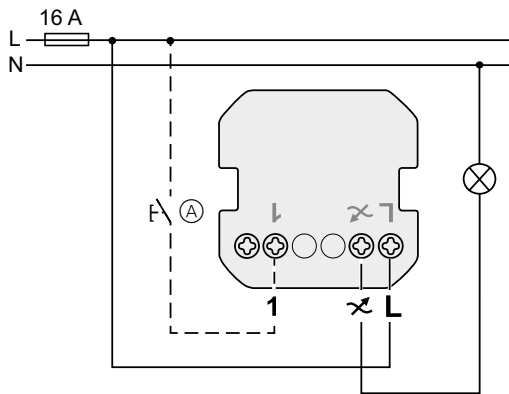


Diagrama de cableado



Nota:

Descarga la aplicación Wiser en tu smartphone e instala la pasarela de Wiser para configurar y controlar los dispositivos Wiser. Puedes utilizar la aplicación para emparejar, configurar y controlar los dispositivos Wiser. La aplicación Wiser está disponible en las App stores para smartphones compatibles con los sistemas operativos Android™ OS (versión 7 y superior) o Apple® iOS (versión 11 y superior).

Características técnicas

Descripción general

El regulador de pulsador universal controla el nivel de iluminación de una habitación o ajusta la iluminación al nivel deseado cuando se produce una situación o evento específico. Puede conmutar y atenuar cargas óhmicas, inductivas o capacitivas y cargas RC/RL de lámparas LED. El regulador se puede controlar de forma remota y programarse para encender y apagar las lámparas con la aplicación. También se puede controlar de forma manual como un pulsador regulador de intensidad.

Datos principales

Referencias comerciales	NU351718	NU351754	NU351730
Color del producto	□ Blanco	■ Antracita	■ Aluminio
Tipo de producto o componente	Regulador de intensidad		

Cargas

Luz LED 230 V		RC (1): 7...100 W RL (2): 7...20 W
Luz incandescente 230 V		14...200
Luz halógena 230 V		14...150 W
Luz halógena LV 12 V (transformador electrónico)		14...150 VA
Luz halógena LV 12 V (transformador ferromagnético)		14...150 VA

Control options

- **Control en casa:** Para controlar el regulador a través de la aplicación Wiser de tu smartphone y utilizar todas las funciones del regulador tienes que emparejarlo con la pasarela de Wiser.
- **Funcionamiento directo:** Siempre se puede controlar el regulador directamente desde donde está instalado. También puedes conectar la cantidad de pulsadores auxiliares que desees.

Características

- Tensión nominal: 230 V AC, 50 Hz
- No se necesita conductor neutro
- Consumo en modo de espera: Máx. 0,4 W
- Clasificación de los fusibles: 16A
- Grado IP: IP20
- Temperatura de funcionamiento: de 5 °C a 40 °C
- Certificación: Zigbee 3.0

Functions and settings

- Detección automática de la carga.
- Función de memoria de luminosidad.
- Protección electrónica contra sobrecarga, protección contra sobrecalentamiento, protección contra cortocircuitos.
- Control remoto con un número ilimitado de pulsadores mecánicos individuales.

La aplicación Wiser permite:

- Ajustar la luminosidad de encendido o la función de memoria (ajuste por defecto).
- Ajustar el intervalo de regulación: luminosidad mínima y máxima.
- Ajustar el modo de funcionamiento LED manualmente (modo LED RL).
- Ajustar un temporizador o un horario.

(1) RC = Cargas resistivas y capacitivas.
(2) RL = Cargas resistivas e inductivas.

Para obtener información más detallada, consulta las guías de Wiser en línea. Escanea el código QR o sigue el enlace:
https://www.productinfo.schneider-electric.com/wiser_eu/





Medidas (mm)

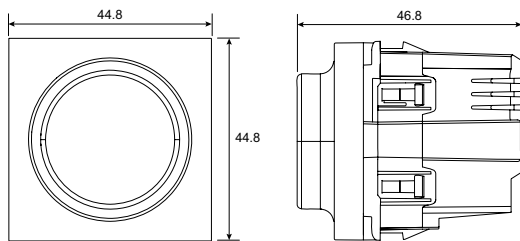
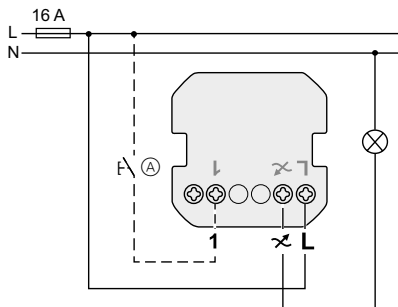


Diagrama de cableado



Características técnicas

Descripción general

El regulador giratorio universal controla el nivel de iluminación de una habitación o ajusta la iluminación al nivel deseado cuando se produce una situación o evento específicos. Puede conmutar y atenuar cargas óhmicas, inductivas o capacitivas y cargas RC/RL de lámparas LED. El regulador se puede controlar de forma remota y programarse para encender y apagar las lámparas con la aplicación. También se puede controlar de forma manual como un pulsador giratorio de intensidad.

Datos principales

Referencias comerciales	NU351818	NU351854	NU351830
Color del producto	□ Blanco	■ Antracita	■ Aluminio
Tipo de producto o componente	Regulador de intensidad		

Cargas

Luz LED 230 V	LED	RC ⁽¹⁾ : 7...100 W RL ⁽²⁾ : 7...20 W
Luz incandescente 230 V		14...200 W
Luz halógena 230 V		14...150 W
Luces halógenas transformador electrónico regulable LV 12 V		14...150 VA
		14...150 VA

Control options

- **Control en casa:** Para controlar el regulador a través de la aplicación Wiser de tu smartphone y utilizar todas las funciones del regulador tienes que emparejarlo con la pasarela de Wiser.
- **Funcionamiento directo:** Siempre se puede controlar el regulador directamente desde donde está instalado. También puedes conectar la cantidad de pulsadores auxiliares que desees.

Características

- Tensión nominal: 230 V AC, 50 Hz
- No se necesita conductor neutro
- Consumo en modo de espera: Máx. 0,4 W
- Clasificación de los fusibles: 16A
- Grado IP: IP20
- Temperatura de funcionamiento: de 5 °C a 40 °C
- Certificación: Zigbee 3.0

Functions and settings

- Detección automática de la carga.
- Función de memoria de luminosidad.
- Protección electrónica contra sobrecarga, protección contra sobrecalentamiento, protección contra cortocircuitos.
- Control remoto con un número ilimitado de pulsadores mecánicos individuales.

La aplicación Wiser permite:

- Ajustar la luminosidad de encendido o la función de memoria (ajuste por defecto).
- Ajustar el intervalo de regulación: luminosidad mínima y máxima.
- Ajustar el modo de funcionamiento LED manualmente (modo LED RL).
- Ajustar un temporizador o un horario.

(1) RC = Cargas resistivas y capacitivas.

(2) RL = Cargas resistivas e inductivas.

Nota:

Descarga la aplicación Wiser en tu smartphone e instala la pasarela de Wiser para configurar y controlar los dispositivos Wiser. Puedes utilizar la aplicación para emparejar, configurar y controlar los dispositivos Wiser. La aplicación Wiser está disponible en las App stores para smartphones compatibles con los sistemas operativos Android™ OS (versión 7 y superior) o Apple® iOS (versión 11 y superior).

Para obtener información más detallada, consulta las guías de Wiser en línea. Escanea el código QR o sigue el enlace: https://www.productinfo.schneider-electric.com/wiser_eu/



Wiser™

New Unica Sensores de movimiento

Sensor de movimiento conectado con interruptor 10 A



Medidas (mm)

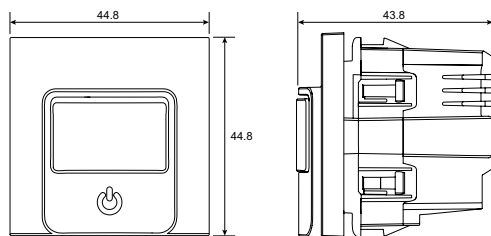
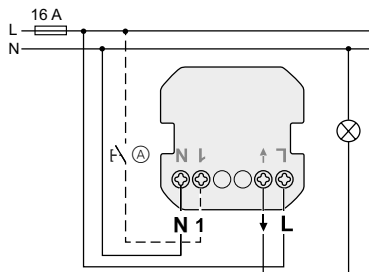


Diagrama de cableado



Nota:

Descarga la aplicación Wiser en tu smartphone e instala la pasarela de Wiser para configurar y controlar los dispositivos Wiser. Puedes utilizar la aplicación para emparejar, configurar y controlar los dispositivos Wiser. La aplicación Wiser está disponible en las App stores para smartphones compatibles con los sistemas operativos Android™ OS (versión 7 y superior) o Apple® iOS (versión 11 y superior).

Características técnicas

Descripción general

El detector de movimiento con interruptor combina las ventajas de un sensor de movimiento con un pulsador de 10 A integrado. Detecta las fuentes de calor en movimiento (por ejemplo, personas) y puede encender cargas óhmicas, inductivas o capacitivas. El sensor de movimiento se puede configurar con la aplicación, lo que te permite fijar el tiempo de retardo desde la última detección hasta que se apagan las luces, así como el nivel de iluminación ambiental cuando el sensor funciona de forma automática. Con el interruptor integrado, se puede omitir con facilidad la función automática para encender o apagar las luces.

Datos principales

Referencias comerciales	NU352618	NU352654	NU352630
Color del producto	□ Blanco	■ Antracita	■ Aluminio
Tipo de producto o componente	Sensor de movimiento		

Cargas

Luz LED 230 V		200 W
Luz incandescente 230 V		2200 W
Luz halógena 230 V		2000 W
Luz halógena LV 12 V (transformador electrónico)		1050 VA
Luz halógena LV 12 V (transformador ferromagnético)		500 VA
Carga capacitiva		10 A, 140 mF
Luz fluorescente compacta o balasto ferromagnético		200 W
Motor (monofásico) 230 V		1000 VA

Control options

- **Control en casa:** Para controlar el detector de movimiento Wiser a través de la aplicación Wiser de tu smartphone tienes que emparejarlo con la pasarela de Wiser.
- **Funcionamiento directo:** El detector de movimiento se puede controlar siempre directamente desde donde está instalado. También puedes conectar la cantidad de pulsadores mecánicos que desees.

Características

- Tensión nominal: 230 V AC, 50 Hz
- Intensidad nominal: 10 A 140 µF, 10 A cosΦ = 0.6
- Consumo en modo de espera: Máx. 0,4 W
- Clasificación de los fusibles: 16A
- Se necesita un conductor neutro
- Tipo de sensor: PIR
- Zona de detección de movimiento: 8 m
- Ángulo de detección horizontal: 160 °, 8 m frontal, 8 m lateral
- Grado IP: IP20
- Temperatura de funcionamiento: de 5 °C a 40 °C
- Certificación: Zigbee 3.0

Functions and settings

- Modo automático: Encendido automático de las cargas cuando se detecta un movimiento y en función de la luminosidad ambiental.
- Funcionamiento manual: Encendido local de cargas cuando se acciona el interruptor, independientemente de la luminosidad ambiental.
- Funcionamiento primario/secundario: hasta tres detectores de movimiento conectados con uno como primario y otros dos como dispositivos secundarios.
- Modo semiautomático: Encendido manual/apagado automático.
- Control remoto mediante otros detectores de movimiento o un número ilimitado de pulsadores mecánicos simples.

La aplicación Wiser permite:

- Ajustar la luminosidad de detección: de 5 a 1000 lux (ajuste por defecto 50 lux).
- Ajustar la sensibilidad de detección: Alta (ajuste por defecto), media o baja.
- Ajustar el tiempo de encendido: de 1 segundo a 30 minutos (ajuste por defecto de 5 minutos).
- Ajustar un temporizador o un horario
- Modo de prueba.

Para obtener información más detallada, consulta las guías de Wiser en línea. Escanea el código QR o sigue el enlace:
https://www.productinfo.schneider-electric.com/wiser_eu/





Medidas (mm)

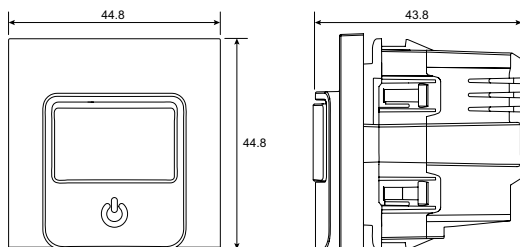
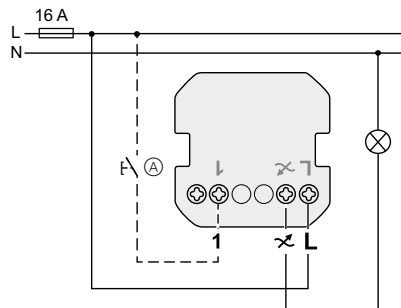


Diagrama de cableado



Características técnicas

Descripción general

El detector de movimiento con regulador combina las ventajas de un sensor de movimiento con un regulador de pulsación integrado. Detecta las fuentes de calor en movimiento (por ejemplo, personas) y puede encender cargas óhmicas, inductivas o capacitivas. El sensor de movimiento se puede configurar con la aplicación, lo que te permite fijar el tiempo de retardo desde la última detección hasta que se apagan las luces, así como el nivel de iluminación ambiental cuando el sensor de movimiento funciona de forma automática. Con el interruptor integrado, se puede omitir con facilidad la función automática para encender o apagar las luces. Puedes bajar la intensidad de la iluminación para la noche desde el pulsador o la aplicación. Cuando el sensor de movimiento detecta movimiento, enciende las luces al nivel de iluminación configurado.

Datos principales

Referencias comerciales	NU352718	NU352754	NU352730
Color del producto	□ Blanco	■ Antracita	■ Aluminio
Tipo de producto o componente	Sensor de movimiento		

Cargas

Luz LED 230 V	LED	RC ⁽¹⁾ : 7...100 W RL ⁽²⁾ : 7...20 W
Luz incandescente 230 V		14...200 W
Luz halógena 230 V		14...150 W
Luces halógenas LV 12 V	transf. electrónico regulable	14...150 VA
	transformador ferromagnético regulable	14...150 VA

Control options

- **Control en casa:** Para controlar el sensor de movimiento a través de la aplicación Wiser de tu smartphone y utilizar todas las funciones del mismo tienes que emparejarlo con la pasarela de Wiser.
- **Funcionamiento directo:** El detector de movimiento se puede controlar siempre directamente desde donde está instalado. También puedes conectar la cantidad de pulsadores auxiliares que desees.

Características

- Tensión nominal: 230 V AC, 50 Hz
- No se necesita conductor neutro
- Consumo en modo de espera: Máx. 0,4 W
- Clasificación de los fusibles: 16A
- Tipo de sensor: PIR
- Ángulo de detección horizontal: 160°, 8 m frontal, 8 m lateral
- Zona de detección de movimiento: 8 m
- Grado IP: IP20
- Certificación: Zigbee 3.0

Functions and settings

- Detección automática de la carga.
- Modo automático: Encendido automático de cargas cuando se detecta un movimiento, en función de la luminosidad ambiental.
- Funcionamiento manual: Encendido local de cargas cuando se acciona el interruptor, independientemente de la luminosidad ambiental.
- Modo semiautomático: Encendido manual/apagado automático.
- Función de memoria de luminosidad.
- Arranque progresivo, parada progresiva.
- Protección electrónica contra sobrecarga, protección contra sobrecalentamiento, protección contra cortocircuitos.
- Control remoto con un número ilimitado de pulsadores mecánicos individuales.

La aplicación Wiser permite:

- Ajustar la luminosidad de encendido o la función de memoria (ajuste por defecto).
- Ajustar el intervalo de regulación: luminosidad mínima y máxima.
- Ajustar el modo de funcionamiento LED manualmente (modo LED RL).
- Ajustar la luminosidad de detección: de 5 a 1000 lux (ajuste por defecto 50 lux).
- Ajustar la sensibilidad de detección: Alta (ajuste por defecto), media o baja.
- Ajustar el tiempo de encendido: de 1 segundo a 30 minutos (ajuste por defecto de 5 minutos).
- Ajustar un temporizador o un horario.
- Modo de prueba.

(1) RC = Cargas resistivas y capacitivas.

(2) RL = Cargas resistivas e inductivas.

Para obtener información más detallada, consulta las guías de Wiser en línea. Escanea el código QR o sigue el enlace: https://www.productinfo.schneider-electric.com/wiser_eu/



Nota:

Descarga la aplicación Wiser en tu smartphone e instala la pasarela de Wiser para configurar y controlar los dispositivos Wiser. Puedes utilizar la aplicación para emparejar, configurar y controlar los dispositivos Wiser. La aplicación Wiser está disponible en las App stores para smartphones compatibles con los sistemas operativos Android™ OS (versión 7 y superior) o Apple® iOS (versión 11 y superior).

Wiser™

New Unica Tomas de corriente

Toma de corriente conectada 16 A



Medidas (mm)

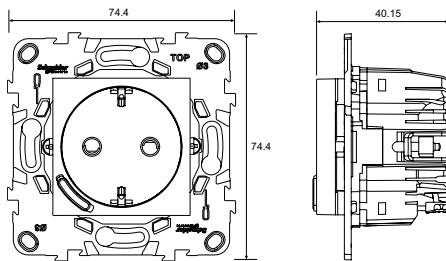
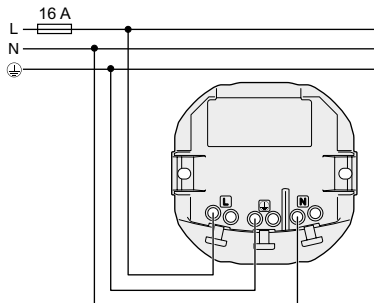


Diagrama de cableado



Nota:

Descarga la aplicación Wiser en tu smartphone e instala la pasarela de Wiser para configurar y controlar los dispositivos Wiser. Puedes utilizar la aplicación para emparejar, configurar y controlar los dispositivos Wiser. La aplicación Wiser está disponible en las App stores para smartphones compatibles con los sistemas operativos Android™ OS (versión 7 y superior) o Apple® iOS (versión 11 y superior).

Características técnicas

Descripción general

La toma de corriente individual es una toma de corriente diseñada para gestionar y controlar los dispositivos eléctricos de forma cómoda y eficaz. Utilízalo en instalaciones de nueva construcción o en reformas para controlar los dispositivos eléctricos a través del pulsador del dispositivo, de la aplicación o por comando de voz (Amazon Alexa, Google Home). Totalmente compatible con la plataforma Wiser de Schneider Electric, la toma de corriente individual se puede utilizar para diversas funciones, como el encendido y apagado remotos, la comprobación de la energía, la programación, la automatización y mucho más. La toma de corriente individual encaja en las cajas de pared de profundidad normal (40 mm) y no requiere ninguna instalación especial, a diferencia de las tomas de corriente normales, por lo que es fácil de instalar en cualquier tipo de instalación nueva o existente.

Datos principales

Referencias comerciales	NU555718	NU555754	NU555730
Color del producto	□ Blanco	■ Antracita	■ Aluminio
Tipo de producto o componente	Toma de corriente		

Cargas

LED lamp 230 V	LED	100 W, 125 µF
Luz incandescente 230 V		2000 W
Luces halógenas transformador LV	electrónico	2000 VA
	ferromagnético	1500 VA
Carga de motor		1600 VA, 7 A máx.
Carga resistente		3680 W
Carga inductiva		16 A, cosΦ = 0.6
Carga capacitiva		6 AX, máx. 70 µF

Control options

- **Control en casa:** Para controlar el detector de movimiento Wiser a través de la aplicación Wiser de tu smartphone tienes que emparejarlo con la pasarela de Wiser.
- **Funcionamiento directo:** El detector de movimiento se puede controlar siempre directamente desde donde está instalado. También puedes conectar la cantidad de pulsadores mecánicos que desees.

Características

- Tensión nominal: 230 VAC 50 Hz
- Intensidad nominal: 16 A máx.
- Modo de espera: Máx. 0,4 W
- Protección de fusibles: disyuntor de 16 A
- Banda de frecuencia: 2405-2480 MHz
- Capacidad de transmisión: < 10 mW
- Grado IP: IP20
- Temperatura de funcionamiento: 5 °C a + 40 °C
- Dimensiones (alto, ancho, profundidad): 74,4 × 74,4 × 40,15 mm
- Instalación: Montaje empotrado
- Terminal de conexión: Terminales de conexión para máx. 2 × 2,5 mm², 1,2 Nm
- Certificación: Zigbee 3.0

Functions and settings

La toma de corriente individual 16 A ofrece mucho más que una toma de corriente normal cuando se utiliza con la aplicación Wiser e incluye:

- Encendido/apagado de dispositivos y comprobación del estado desde la toma o de forma remota con la aplicación.
- Fijación de un temporizador o un horario (con la aplicación).
- Monitorización y control del consumo eléctrico de las cargas conectadas con mayor precisión (1% para cargas > 25 W) a través de la aplicación.
- Creación de momentos y automatizaciones con otros productos Wiser Home.

Para obtener información más detallada, consulta las guías de Wiser en línea. Escanea el código QR o sigue el enlace:
https://www.productinfo.schneider-electric.com/wiser_eu/



Elegance y D-Life





El inserto para interruptor con relé sirve para controlar una amplia variedad de cargas óhmicas, inductivas y capacitivas como lámparas incandescentes, lámparas de ahorro energético, lámparas halógenas de baja tensión con transformador convencional, transformadores electrónicos y lámparas fluorescentes.

Art. N°.	Descripción	
MTN5161-0000	Inserto para interruptor con relé simple	
MTN5162-0000	Inserto para interruptor con relé doble	

Tipo de producto o componente	Inserto con relé
-------------------------------	------------------

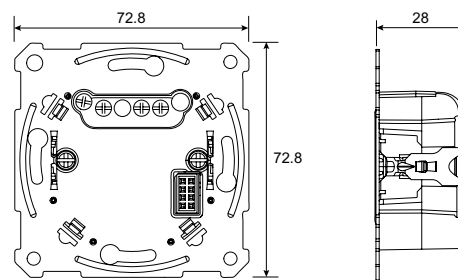
Características

- Tensión nominal: 230 VAC, 50/60 Hz
- Corriente nominal: máx. 10 A
- Capacidad de conmutación: 0 - 2000 W

Información adicional

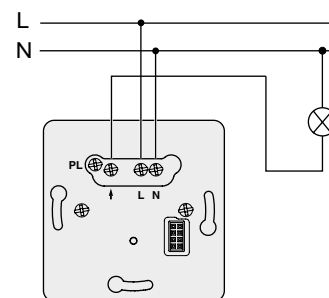
Terminales de conexión	Terminales atornilladas para máx. 2 × 2,5 mm ² sólido o trenzado
Instalación	Empotrado con tornillos y ganchos

Medidas (mm)

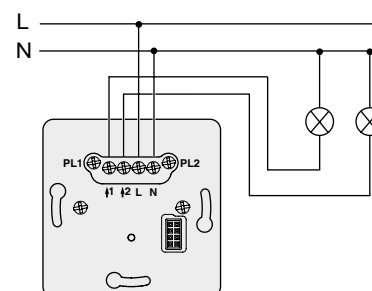


Conexiones

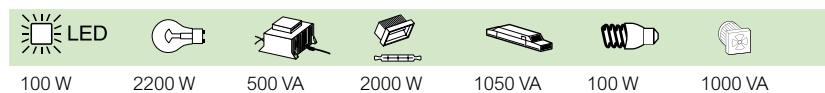
Inserto para interruptor con relé de 1 segmento



Inserto para interruptor con relé de 2 segmentos



Carga



Nota: El módulo incluye todas las funciones de control. El inserto necesita un soporte de tecla y una tecla para poder utilizar sus funciones. Los soporte de teclas para los insertos se pueden encontrar en Soporte de tecla.

Nota:

Descarga la aplicación Wiser en tu smartphone e instala la pasarela de Wiser para configurar y controlar los dispositivos Wiser. Puedes utilizar la aplicación para emparejar, configurar y controlar los dispositivos Wiser. La aplicación Wiser está disponible en las App stores para smartphones compatibles con los sistemas operativos Android™ OS (versión 7 y superior) o Apple® iOS (versión 11 y superior).

Para obtener información más detallada, consulta las guías de Wiser en línea. Escanea el código QR o sigue el enlace: https://www.productinfo.schneider-electric.com/wiser_eu/



Elegance y D-Life

Controles de iluminación

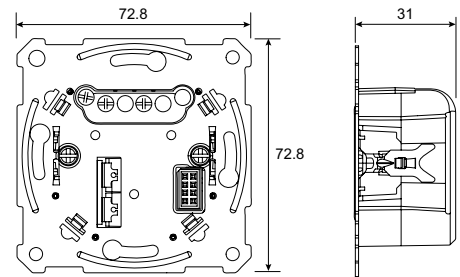
Reguladores universales



El inserto de regulador universal sirve para controlar cargas óhmicas, inductivas o capacitivas, por ejemplo, lámparas incandescentes, transformadores bobinados regulables o transformadores electrónicos regulables. El inserto de regulador universal reconoce automáticamente la carga conectada. No conectes cargas mixtas.

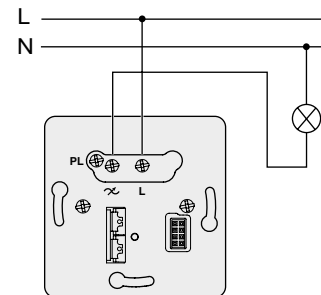
Art. Nº	Descripción	
MTN5171-0000	Inserto de regulador universal simple	
MTN5172-0000	Inserto de regulador universal doble	
Tipo de producto o componente	Inserto de regulador	

Medidas (mm)

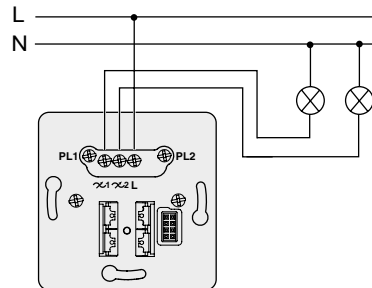


Conexiones

Inserto de regulador universal de 1 segmento



Inserto de regulador universal de 2 segmentos




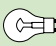



Características

- Tensión nominal: 230 VAC, 50 Hz
- Conmutar y regular una salida
- A prueba de sobrecargas y cortocircuitos

Información adicional

Terminales de conexión	Terminales atornilladas para máx. 2 x 2,5 mm ² sólido o trenzado.
Instalación	Empotrado con tornillos y ganchos

Carga

	 LED				
Inserto de regulador universal de 1 segmento	RC ⁽¹⁾ : 14-210 W RL ⁽²⁾ : 14-50 W	20-420 W	40-420 VA	20-420 W	20-420 W
Inserto de regulador universal de 2 segmentos (por segmento)	-	50-200 W	50-200 VA	50-200 W	50-200 W

(1) RC = Cargas resistivas y capacitivas.
(2) RL = Cargas resistivas e inductivas.

Nota: El módulo incluye todas las funciones de control. El inserto necesita un soporte de tecla y una tecla para poder utilizar sus funciones. Los soporte de tecla para los insertos se pueden encontrar en Soporte de teclas.

Para obtener información más detallada, consulta las guías de Wiser en línea. Escanea el código QR o sigue el enlace:
https://www.productinfo.schneider-electric.com/wiser_eu/



Elegance y D-Life

Controles de iluminación

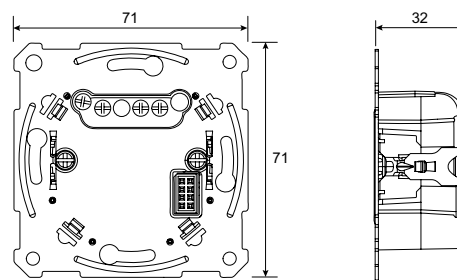
Regulador 1-10V



El inserto 1-10 V para lámparas fluorescentes con balasto o transformador electrónico con una interfaz de 1-10 V.

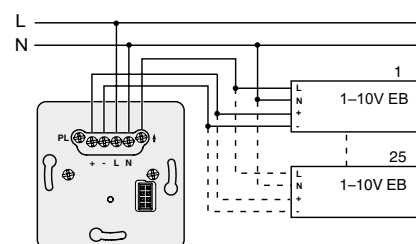
Art. Nº	Descripción	
MTN5180-0000	Inserto 1-10 V	
Tipo de producto o componente	Potenciometro electrónico	
Características		
<ul style="list-style-type: none"> Tensión nominal: 230 VAC, 50 Hz Corriente de conmutación máx.: 10 A, $\cos\Phi = 0,6$ Corriente de salida: 0 - 50 mA Conmutar y regular 25 EV de 1-10 V controlables 		
Información adicional		
Terminales de conexión	Terminales atornilladas para máx. $2 \times 2,5 \text{ mm}^2$ sólido o trenzado.	
Instalación	Empotrado con tornillos y ganchos	

Medidas (mm)



Conexiones

Inserto 1-10 V

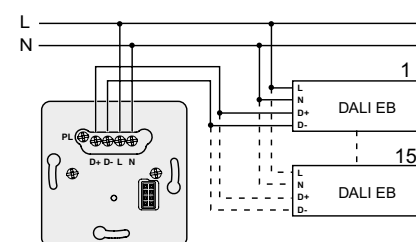


Regulador DALI

El inserto DALI para 15 EB (balastos electrónicos) DALI.

Art. Nº	Descripción	
MTN5185-0000	Inserto DALI	
Tipo de producto o componente	Inserto de control DALI	
Características		
<ul style="list-style-type: none"> Tensión nominal: 230 VAC, 50 Hz Corriente de salida: 0 - 30 mA A prueba de sobrecargas y cortocircuitos Conmutar y regular 15 EV DALI controlables 		
Información adicional		
Terminales de conexión	Terminales atornilladas para máx. $2 \times 2,5 \text{ mm}^2$ sólido o trenzado.	
Instalación	Empotrado con tornillos y ganchos	

Inserto DALI



Nota: El módulo incluye todas las funciones de control. El inserto necesita un soporte de tecla y una tecla para poder utilizar sus funciones. Los soporte de tecla para los insertos se pueden encontrar en soporte de tecla.

Nota:

Descarga la aplicación Wiser en tu smartphone e instala la pasarela de Wiser para configurar y controlar los dispositivos Wiser. Puedes utilizar la aplicación para emparejar, configurar y controlar los dispositivos Wiser. La aplicación Wiser está disponible en las App stores para smartphones compatibles con los sistemas operativos Android™ OS (versión 7 y superior) o Apple® iOS (versión 11 y superior).

Para obtener información más detallada, consulta las guías de Wiser en línea. Escanea el código QR o sigue el enlace:
https://www.productinfo.schneider-electric.com/wiser_eu/





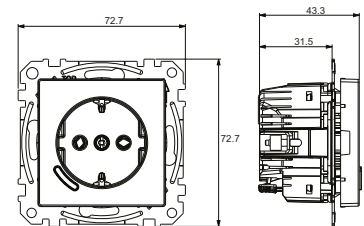
La toma de corriente individual es una toma de corriente diseñada para gestionar y controlar los dispositivos eléctricos de forma cómoda y eficaz. Utilízalo en instalaciones de nueva construcción o en reformas para controlar los dispositivos eléctricos a través del pulsador del dispositivo, de la aplicación o por comando de voz (Amazon Alexa, Google Home). Totalmente compatible con la plataforma Wiser de Schneider Electric, la toma de corriente individual se puede utilizar para diversas funciones, como el encendido y apagado remotos, la comprobación de la energía, la programación, la automatización y mucho más. La toma de corriente individual encaja en las cajas de pared de profundidad normal (40 mm) y no requiere ninguna instalación especial, a diferencia de las tomas de corriente normales, por lo que es fácil de montar en cualquier tipo de instalación nueva o existente

Art. Nº	Color del producto	Descripción
MTN2380-0325	Blanco activo	Toma de corriente Wiser Elegance de 16 A individual- Termoplástico brillante
MTN2380-0414	Antracita	Toma de corriente Wiser Elegance de 16 A individual- Termoplástico mate
MTN2380-0460	Aluminio	Toma de corriente Wiser Elegance de 16 A individual- Termoplástico mate
MTN2380-6035	Ártico	Toma de corriente Wiser D-Life de 16 A individual- Termoplástico brillante
MTN2380-6034	Antracita	Toma de corriente Wiser D-Life de 16 A individual- Termoplástico barnizado
MTN2380-6036	Alumino	Toma de corriente Wiser D-Life de 16 A individual- Termoplástico barnizado
Tipo de producto o componente		Toma de corriente individual



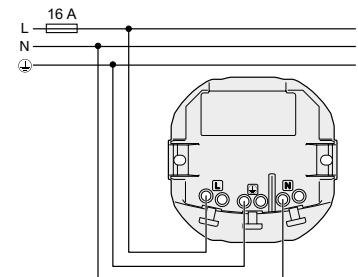
Medidas (mm)

Connected Single Socket Outlet 16 A



Conexiones

Connected Single Socket Outlet 16 A



Características	
<ul style="list-style-type: none"> Tensión nominal: 230 V AC, 50 Hz Intensidad nominal: 16 A máx. Soporte: Máx. 0,4 W Protección de fusibles: disyuntor de 16 A Banda de frecuencia: 2405-2480 MHz Capacidad de transmisión: < 10 mW 	
Control options	
<ul style="list-style-type: none"> Control en casa: Para controlar los dispositivos eléctricos con la tomas de corriente individuales conectadas de forma remota a través de la aplicación Wiser o con la voz (Amazon Alexa, Google Home) necesitas la pasarela de Wiser. Funcionamiento directo: El funcionamiento de la toma se puede controlar siempre con el pulsador en el dispositivo. 	
Functions and Settings	
La toma de corriente individual ofrece mucho más que una toma de corriente normal cuando se usa con la aplicación Wiser, e incluye:	
<ul style="list-style-type: none"> Encendido/apagado de dispositivos, y comprobación del estado desde la toma o de forma remota con la aplicación. Fijación de un temporizador o un horario (con la aplicación). Monitorización y control del consumo eléctrico de las cargas conectadas con mayor precisión (1% para cargas > 25 W) a través de la aplicación. Creación de momentos y automatizaciones con otros productos Wiser. 	
Condiciones ambientales	
Grado IP	IP20
Temperatura de funcionamiento	5 °C a 40 °C
Instalación	
Medidas (alto, ancho, profundidad)	74.4 × 74.4 × 40.15 mm
Instalación	Montaje empotrado
Terminal de conexión	Terminales de conexión para máx. 2 × 2.5 mm ² , 1.2 Nm
Certificación	
Zigbee 3.0	

Compatibilidad de carga

100 W, 125 µF	2000 W	1500 VA	2000 VA	3680 W	16 A, cosΦ = 0.6	6 AX, máx. 70 µF	1600 VA, máx. 7 A

Nota:

Descarga la aplicación Wiser en tu smartphone e instala la pasarela de Wiser para configurar y controlar los dispositivos Wiser. Puedes utilizar la aplicación para emparejar, configurar y controlar los dispositivos Wiser. La aplicación Wiser está disponible en las App stores para smartphones compatibles con los sistemas operativos Android™ OS (versión 7 y superior) o Apple® iOS (versión 11 y superior).

Para obtener información más detallada, consulta las guías de Wiser en línea. Escanea el código QR o sigue el enlace:
https://www.productinfo.schneider-electric.com/wiser_eu/



Elegance y D-Life

Persianas

Control de persianas



Para controlar de forma local el motor de persianas con un interruptor con bloqueo. El inserto tiene dos contactos de relé bloqueados mecánicamente entre sí para evitar de forma fiable la activación simultánea de las dos salidas de relé.

Art. N°	Descripción	
MTN5165-0000	Inserto de control de persianas	
Tipo de producto o componente	Inserto de control de persianas	
Características		
<ul style="list-style-type: none"> Tensión nominal: 230 VAC, 50 Hz Capacidad de conmutación: 1000 W Ajuste de lamas con cortinas 		
Información adicional		
Terminales de conexión	Terminales atornilladas para máx. 2 × 2,5 mm ² sólido o trenzado.	
Instalación	Empotrado con tornillos y ganchos	
Certificación		
Zigbee 3.0		

Nota: El módulo incluye todas las funciones de control. El inserto necesita un soporte de tecla y una tecla para poder utilizar sus funciones. Los soporte de tecla para los insertos se pueden encontrar en Soporte de teclas.

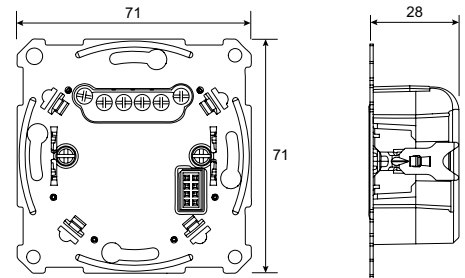
Compatibilidad de carga



máx. 1000 VA

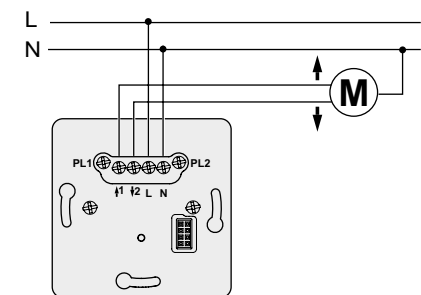
Medidas (mm)

Inserto de control de cortinas



Conexiones

Inserto de control de cortinas



Nota:

Descarga la aplicación Wiser en tu smartphone e instala la pasarela de Wiser para configurar y controlar los dispositivos Wiser. Puedes utilizar la aplicación para emparejar, configurar y controlar los dispositivos Wiser. La aplicación Wiser está disponible en las App stores para smartphones compatibles con los sistemas operativos Android™ OS (versión 7 y superior) o Apple® iOS (versión 11 y superior).

Para obtener información más detallada, consulta las guías de Wiser en línea. Escanea el código QR o sigue el enlace:
https://www.productinfo.schneider-electric.com/wiser_eu/



Elegance y D-Life

Soportes de tecla

Módulos soporte de tecla



El soporte de tecla admite funciones como conmutar, regular y controlar las persianas.. Con la aplicación Wiser, puedes combinar los ajustes de uno o varios dispositivos para crear un Momento o una Automatización.

El soporte de tecla está conectado a los insertos con una interfaz y se completa con la tecla para crear una oferta Wiser.

Art. N°	Descripción	
MTN5116-0300	Elegance: soporte de tecla, simple	
MTN5116-6000	D-Life: soporte de tecla, simple	

Tipo de producto o componente | soporte de tecla

Características

- Número de teclas de función: 2

Functions and settings

- Interruptor de control local.
- Control local para aumentar o bajar la intensidad de la iluminación.
- Control local para las persianas.

La aplicación Wiser permite:

- Ajustar la luminosidad de encendido o la función de memoria (ajuste por defecto).
- Ajustar el intervalo de regulación: luminosidad mínima y máxima.
- Configurar la posición de las persianas y de las lamas.
- Ajustar el tiempo de movimiento de las persianas.

Información adicional

Medidas (alto, ancho, profundidad) | 53 × 52 × 25 mm

Se debe completar con:

Inserto para interruptor con relé simple	MTN5161-0000
Inserto de regulador universal de simple	MTN5171-0000
Inserto 1-10 V	MTN5180-0000
Inserto DALI	MTN5185-0000
Inserto de control de persianas	MTN5165-0000

Condiciones ambientales

Grado IP | IP20

Certificación

Zigbee 3.0

Nota: Las teclas y los marcos para los soportes de tecla se pueden encontrar en Accesorios.

Nota:

Descarga la aplicación Wiser en tu smartphone e instala la pasarela de Wiser para configurar y controlar los dispositivos Wiser. Puedes utilizar la aplicación para emparejar, configurar y controlar los dispositivos Wiser. La aplicación Wiser está disponible en las App stores para smartphones compatibles con los sistemas operativos Android™ OS (versión 7 y superior) o Apple® iOS (versión 11 y superior).

Para obtener información más detallada, consulta las guías de Wiser en línea. Escanea el código QR o sigue el enlace:
https://www.productinfo.schneider-electric.com/wiser_eu/



Elegance y D-Life

Soportes de tecla

Módulos soporte de teclas



El soporte de tecla admite funciones como conmutar y regular. Con la aplicación Wiser, puedes combinar los ajustes de uno o varios dispositivos para crear un Momento o una Automatización.

El soporte de tecla está conectado a los insertos con una interfaz y se completa con la tecla para crear una oferta Wiser.

Art. N°	Descripción	
MTN5126-0300	Elegance: Soporte de tecla, doble	
MTN5126-6000	D-Life: El soporte de tecla, doble	

Tipo de producto o componente | Soporte de tecla

Características

- Número de teclas de función: 4

Functions and settings

- Interruptor de control local.
 - Control local para aumentar o bajar la intensidad de la iluminación.
- La aplicación Wiser permite:
- Ajustar la luminosidad de encendido o la función de memoria (ajuste por defecto).
 - Ajustar el intervalo de regulación: luminosidad mínima y máxima.

Información adicional

Medidas (alto, ancho, profundidad) | 53 × 52 × 25 mm

Se debe completar con:

Inserto para interruptor con relé doble	MTN5162-0000
Inserto de regulador universal doble	MTN5172-0000

Condiciones ambientales

Grado IP | IP20

Certificación

Zigbee 3.0

Nota: Las teclas y los marcos para los soportes de tecla se pueden encontrar en Accesorios.

Nota:

Descarga la aplicación Wiser en tu smartphone e instala la pasarela de Wiser para configurar y controlar los dispositivos Wiser. Puedes utilizar la aplicación para emparejar, configurar y controlar los dispositivos Wiser. La aplicación Wiser está disponible en las App stores para smartphones compatibles con los sistemas operativos Android™ OS (versión 7 y superior) o Apple® iOS (versión 11 y superior).

Para obtener información más detallada, consulta las guías de Wiser en línea. Escanea el código QR o sigue el enlace:
https://www.productinfo.schneider-electric.com/wiser_eu/





Mecanismos inalámbricos

Mecanismos inalámbricos simples y dobles

El interruptor inalámbrico simple o doble se puede colocar en cualquier lugar y se utiliza para controlar un grupo de dispositivos Zigbee en la misma red Zigbee. El dispositivo se puede configurar con la aplicación Wiser o acoplarse directamente a otros dispositivos Wiser Zigbee. El dispositivo funciona por defecto como simple y también se puede configurar para funcionar como doble.

Art. Nº	Descripción	
MTN5001-0300	Elegance: Interruptor inalámbrico simple o doble	
MTN5001-6000	D-Life: Interruptor inalámbrico simple o doble	
Tipo de producto o componente	Interruptor inalámbrico	

Características

- Tensión de funcionamiento: 3 V DC
- Batería: CR2032
- Vida útil de la batería: Hasta 5 años (dependiendo de la frecuencia de uso y la calidad de la batería)
- Alcance de la transmisión: 100 m campo abierto
- Potencia máx. transmitida: ≤ 10 mW
- Alcance de la frecuencia: 2405 MHz a 2480 MHz

Control options

- **Control en casa:** Para controlar el interruptor inalámbrico simple o doble a través de la aplicación Wiser de tu smartphone tienes que emparejarlo con el Gateway de Wiser.

Funciones y ajustes

Pulsa y mantén apretados los pulsadores a la vez durante 10 segundos hasta que el LED se ponga de color rojo para pasar del segmento 1 al 2.

Instalación

Para cajas de pared, superficies de madera o de hormigón utilizar tornillos de montaje. Para superficies de vidrio o plástico utilizar almohadillas adhesivas o láminas adhesivas. No se debe instalar el dispositivo sobre una superficie metálica, ya que afecta a la comunicación inalámbrica y al rendimiento del dispositivo.

Condiciones ambientales

Grado IP	IP20
Temperatura de funcionamiento	de -5 °C a 45 °C
Humedad relativa	de 5 % a 95 %

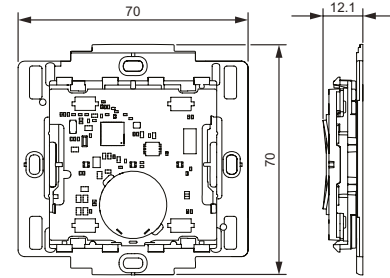
Certificación

Zigbee 3.0

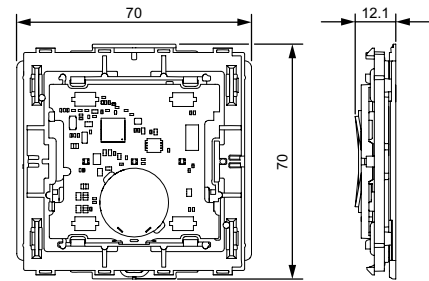
Nota: La tecla y el marco no está incluido en el paquete. Se deben adquirir por separado. Las teclas y los marcos para los interruptores inalámbricos se pueden encontrar en Accesorios.

Medidas (mm)

System M: Interruptor inalámbrico de 1 o 2 segmentos



System D: Interruptor inalámbrico de 1 o 2 segmentos



Para obtener información más detallada, consulta las guías de Wiser en línea. Escanea el código QR o sigue el enlace: https://www.productinfo.schneider-electric.com/wiser_eu/





Tecla para soportes de tecla simples



Descripción	Art. N°	Descripción	Art. N°
Blanco activo	MTN619125	Blanco activo	MTN619425
Antracita	MTN625114	Antracita	MTN625514
Aluminio	MTN625160	Aluminio	MTN625560

Nota: El balancín se fija al módulo del pulsador de 1 segmento. Se debe completar con el módulo del pulsador de System M **MTN5126-0300** o el interruptor inalámbrico **MTN5001-0300**

Teclas para soportes de tecla doble



Descripción	Art. N°
Blanco activo	MTN619225
Antracita	MTN625214
Aluminio	MTN625260

Nota: El balancín se fija al módulo del pulsador de 2 segmentos. Se debe completar con el módulo del pulsador de System M **MTN5126-0300** o el interruptor inalámbrico **MTN5001-0300**

Nota:

Descarga la aplicación Wiser en tu smartphone e instala la pasarela de Wiser para configurar y controlar los dispositivos Wiser. Puedes utilizar la aplicación para emparejar, configurar y controlar los dispositivos Wiser. La aplicación Wiser está disponible en las App stores para smartphones compatibles con los sistemas operativos Android™ OS (versión 7 y superior) o Apple® iOS (versión 11 y superior).

Para obtener información más detallada, consulta las guías de Wiser en línea. Escanea el código QR o sigue el enlace:
https://www.productinfo.schneider-electric.com/wiser_eu/





Teclas para soportes de tecla simple



Descripción	Art. N°	Descripción	Art. N°
Blanco	MTN5210-6035	Blanco	MTN5215-6035
Antracita	MTN5210-6034	Antracita	MTN5215-6034
Aluminio	MTN5210-6036	Aluminio	MTN5215-6036

Nota: El balancín se fija al módulo del pulsador de 1 segmento. Se debe completar con el módulo de pulsador de System Design **MTN5116-6000** o el interruptor inalámbrico **MTN5001-6000**.

Balancín para módulo de pulsador de 2 segmentos



Descripción	Art. N°		
Blanco loto	MTN5220-6035		
Antracita	MTN5220-6034		
Acero inoxidable	MTN5220-6036		
Sahara	MTN5220-6033		
Níquel	MTN5220-6050		
Champán	MTN5220-6051		
Moca	MTN5220-6052		

Nota: El balancín se fija al módulo de pulsador de 2 segmentos. Se debe completar con el módulo de pulsador de System Design **MTN5126-6000** o el interruptor inalámbrico **MTN5001-6000**.

Nota:

Descarga la aplicación Wiser en tu smartphone e instala la pasarela de Wiser para configurar y controlar los dispositivos Wiser. Puedes utilizar la aplicación para emparejar, configurar y controlar los dispositivos Wiser. La aplicación Wiser está disponible en las App stores para smartphones compatibles con los sistemas operativos Android™ OS (versión 7 y superior) o Apple® iOS (versión 11 y superior).

Para obtener información más detallada, consulta las guías de Wiser en línea. Escanea el código QR o sigue el enlace:
https://www.productinfo.schneider-electric.com/wiser_eu/





Marcos de 1 segmento		Marcos de 2 segmentos	
			
Descripción	Art. N°	Descripción	Art. N°
Blanco activo	MTN4010-3035	Blanco activo	MTN4020-3035
Antracita	MTN4010-3114	Antracita	MTN4020-3114
Aluminio	MTN4010-3160	Aluminio	MTN4020-3160
Marcos de 3 segmentos		Marcos de 4 segmentos	
			
Descripción	Art. N°	Descripción	Art. N°
Blanco activo	MTN4030-3035	Blanco activo	MTN4040-3035
Antracita	MTN4030-3114	Antracita	MTN4040-3114
Aluminio	MTN4030-3160	Aluminio	MTN4040-3160

Nota:

Descarga la aplicación Wiser en tu smartphone e instala la pasarela de Wiser para configurar y controlar los dispositivos Wiser. Puedes utilizar la aplicación para emparejar, configurar y controlar los dispositivos Wiser. La aplicación Wiser está disponible en las App stores para smartphones compatibles con los sistemas operativos Android™ OS (versión 7 y superior) o Apple® iOS (versión 11 y superior).

Para obtener información más detallada, consulta las guías de Wiser en línea. Escanea el código QR o sigue el enlace:
https://www.productinfo.schneider-electric.com/wiser_eu/

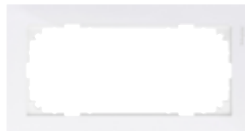




Marcos de 5 segmentos



Marcos de 2 segmentos sin puente central



Descripción	Art. N°	Descripción	Art. N°
Blanco activo	MTN4050-3035	Blanco activo	MTN515825
Antracita	MTN4050-3114	Antracita	MTN4025-3614
Aluminio	MTN4050-3160	Aluminio	MTN4025-3660

Nota:

Descarga la aplicación Wiser en tu smartphone e instala la pasarela de Wiser para configurar y controlar los dispositivos Wiser. Puedes utilizar la aplicación para emparejar, configurar y controlar los dispositivos Wiser. La aplicación Wiser está disponible en las App stores para smartphones compatibles con los sistemas operativos Android™ OS (versión 7 y superior) o Apple® iOS (versión 11 y superior).

Para obtener información más detallada, consulta las guías de Wiser en línea. Escanea el código QR o sigue el enlace:
https://www.productinfo.schneider-electric.com/wiser_eu/





Marcos de 1 segmento		Marcos de 2 segmentos	
----------------------	--	-----------------------	--



Descripción	Art. N°	Descripción	Art. N°
Blanco	MTN4010-6535	Blanco	MTN4020-6535
Blanco mate	MTN4010-6537	Blanco mate	MTN4020-6537
Antracita	MTN4010-6534	Antracita	MTN4020-6534
Acero inoxidable	MTN4010-6536	Acero inoxidable	MTN4020-6536

Marcos de 3 segmentos		Marcos de 4 segmentos	
-----------------------	--	-----------------------	--



Descripción	Art. N°	Descripción	Art. N°
Blanco	MTN4030-6535	Blanco	MTN4040-6535
Blanco Mate	MTN4030-6537	Blanco Mate	MTN4040-6537
Antracita	MTN4030-6534	Antracita	MTN4040-6534
Acero inoxidable	MTN4030-6536	Acero inoxidable	MTN4040-6536

Nota:

Descarga la aplicación Wiser en tu smartphone e instala la pasarela de Wiser para configurar y controlar los dispositivos Wiser. Puedes utilizar la aplicación para emparejar, configurar y controlar los dispositivos Wiser. La aplicación Wiser está disponible en las App stores para smartphones compatibles con los sistemas operativos Android™ OS (versión 7 y superior) o Apple® iOS (versión 11 y superior).

Para obtener información más detallada, consulta las guías de Wiser en línea. Escanea el código QR o sigue el enlace:
https://www.productinfo.schneider-electric.com/wiser_eu/





Marcos de 5 segmentos

Marcos de 2 segmentos sin puente central



Descripción	Art. N°		
Blanco	MTN4050-6535		
Blanco Mate	MTN4050-6537		
Antracita	MTN4050-6534		
Aluminio	MTN4050-6536		

Nota:

Descarga la aplicación Wiser en tu smartphone e instala la pasarela de Wiser para configurar y controlar los dispositivos Wiser. Puedes utilizar la aplicación para emparejar, configurar y controlar los dispositivos Wiser. La aplicación Wiser está disponible en las App stores para smartphones compatibles con los sistemas operativos Android™ OS (versión 7 y superior) o Apple® iOS (versión 11 y superior).

Para obtener información más detallada, consulta las guías de Wiser en línea. Escanea el código QR o sigue el enlace:
https://www.productinfo.schneider-electric.com/wiser_eu/

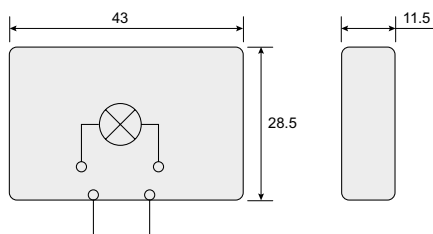


Accesorios

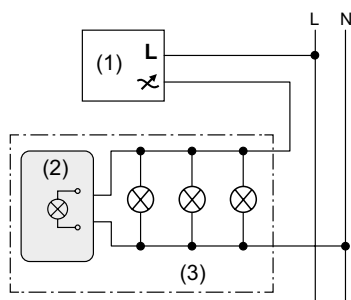
Módulo LED de compensación de cargas



Medidas (mm)



Conexiones



- (1) Dimmer
 (2) Load compensation module LED
 (3) HV-LED (230 VAC LED lamps)

Características técnicas

Descripción general

El módulo LED de compensación de cargas se puede utilizar con reguladores en corte de fase (reguladores en modo RC).

Datos principales

Referencias comerciales	CCT90501
Color del producto	□ Blanco
Tipo de producto o componente	Módulo de compensación de cargas

Características

Voltaje nominal	230 VAC
Alcance de la frecuencia	50 - 60 Hz
Pérdida de corriente	2 W máx.

Información adicional

Instalación	Caja de conexiones, en la luminaria o en el panel de distribución, cableado entre la fase neutra y la regulada
-------------	----------------------------------------------------------------------------------------------------------------

Características

El módulo puede:

- Mejorar el comportamiento regulador con lámparas HV-LED (lámparas LED 230 AC),
- Evitar el brillo posterior de las lámparas HV-LED cuando se fija el regulador a cero,
- Estar conectado en paralelo cuando hay más de 3 lámparas conectadas al circuito.

Nota: El efecto del módulo LED de compensación de cargas, los resultados de la regulación y la calidad se ven afectados en gran medida por los componentes electrónicos de la lámpara HV-LED.

Nota:

Descarga la aplicación Wiser en tu smartphone e instala la pasarela de Wiser para configurar y controlar los dispositivos Wiser. Puedes utilizar la aplicación para emparejar, configurar y controlar los dispositivos Wiser. La aplicación Wiser está disponible en las App stores para smartphones compatibles con los sistemas operativos Android™ OS (versión 7 y superior) o Apple® iOS (versión 11 y superior).

Para obtener información más detallada, consulta las guías de Wiser en línea. Escanea el código QR o sigue el enlace:
https://www.productinfo.schneider-electric.com/wiser_eu/



Wiser™ Índice



Números de referencia

Encuentra información técnica por número de referencia del producto

Ref.	Página	Ref.	Página	Ref.	Página	Ref.	Página
CCT5010-0002	40	MTN4010-6552	83	MTN4040-6550	83	MTN5126-0300	77
CCT5011-0002	41	MTN4020-3019	81	MTN4040-6551	83	MTN5126-6000	77
CCT5015-0002	42	MTN4020-3035	81	MTN4040-6552	83	MTN5161-0000	71, 76
CCT90501	85	MTN4020-3114	81	MTN4050-3019	82	MTN5162-0000	71, 77
CCT501400_0001	39	MTN4020-3160	81	MTN4050-3035	82	MTN5165-0000	75, 76
CCT501411	52	MTN4020-6503	83	MTN4050-3114	82	MTN5171-0000	72, 76
CCT501901	38	MTN4020-6520	83	MTN4050-3160	82	MTN5172-0000	72, 77
CCT591011	43	MTN4020-6533	83	MTN4050-6503	84	MTN5180-0000	73, 76
CCT592011	44	MTN4020-6534	83	MTN4050-6520	84	MTN5185-0000	73, 76
CCT593011	46	MTN4020-6535	83	MTN4050-6533	84	MTN5210-6033	80
CCT595011	45	MTN4020-6536	83	MTN4050-6534	84	MTN5210-6034	80
CCT599001	50	MTN4020-6537	83	MTN4050-6535	84	MTN5210-6035	80
CCT711119	47	MTN4020-6547	83	MTN4050-6536	84	MTN5210-6036	80
CCT723319	48	MTN4020-6550	83	MTN4050-6537	84	MTN5210-6050	80
CCT724319	49	MTN4020-6551	83	MTN4050-6547	84	MTN5210-6051	80
CFMT02ZB	51	MTN4020-6552	83	MTN4050-6550	84	MTN5210-6052	80
EVA1HPC1	57	MTN4025-3614	82	MTN4050-6551	84	MTN5215-6033	80
EVA1HPC3	57	MTN4025-3660	82	MTN4050-6552	84	MTN5215-6034	80
EVH4A03N2	56	MTN4025-6535	84	MTN4051-3470	81	MTN5215-6035	80
EVH4A03N4	56	MTN4030-3019	81	MTN4051-3471	81	MTN5215-6036	80
EVH4A07N2	56	MTN4030-3035	81	MTN4051-3472	81	MTN5215-6050	80
EVH4A07N4	56	MTN4030-3114	81	MTN4051-3473	81	MTN5215-6051	80
EVH4A11N2	56	MTN4030-3160	81	MTN4052-3470	81	MTN5215-6052	80
EVH4A11N4	56	MTN4030-6503	83	MTN4052-3471	81	MTN5220-6033	80
MTN2380-0319	74	MTN4030-6520	83	MTN4052-3472	81	MTN5220-6034	80
MTN2380-0325	74	MTN4030-6533	83	MTN4052-3473	81	MTN5220-6035	80
MTN2380-0344	74	MTN4030-6534	83	MTN4053-3470	81	MTN5220-6036	80
MTN2380-0414	74	MTN4030-6535	83	MTN4053-3471	81	MTN5220-6050	80
MTN2380-0460	74	MTN4030-6536	83	MTN4053-3472	81	MTN5220-6051	80
MTN2380-6034	74	MTN4030-6537	83	MTN4053-3473	81	MTN5220-6052	80
MTN2380-6035	74	MTN4030-6547	83	MTN4054-3470	81	MTN5226-6033	80
MTN2380-6036	74	MTN4030-6550	83	MTN4054-3471	81	MTN5226-6034	80
MTN4010-3019	81	MTN4030-6551	83	MTN4054-3472	81	MTN5226-6035	80
MTN4010-3035	81	MTN4030-6552	83	MTN4054-3473	81	MTN5226-6036	80
MTN4010-3114	81	MTN4040-3019	81	MTN4055-3470	82	MTN5226-6050	80
MTN4010-3160	81	MTN4040-3035	81	MTN4055-3471	82	MTN5226-6051	80
MTN4010-6503	83	MTN4040-3114	81	MTN4055-3472	82	MTN5226-6052	80
MTN4010-6520	83	MTN4040-3160	81	MTN4055-3473	82	MTN5227-6033	80
MTN4010-6533	83	MTN4040-6503	83	MTN4058-3470	82	MTN5227-6034	80
MTN4010-6534	83	MTN4040-6520	83	MTN4058-3471	82	MTN5227-6035	80
MTN4010-6535	83	MTN4040-6533	83	MTN4058-3472	82	MTN5227-6036	80
MTN4010-6536	83	MTN4040-6534	83	MTN4058-3473	82	MTN5227-6050	80
MTN4010-6537	83	MTN4040-6535	83	MTN5001-0300	78	MTN5227-6051	80
MTN4010-6547	83	MTN4040-6536	83	MTN5001-6000	78	MTN5227-6052	80
MTN4010-6550	83	MTN4040-6537	83	MTN5116-0300	76	MTN403105	81
MTN4010-6551	83	MTN4040-6547	83	MTN5116-6000	76	MTN403114	81

Números de referencia

Encuentra información técnica por número de referencia del producto

Ref.	Página	Ref.	Página
MTN403139	81	MTN619419	79
MTN403160	81	MTN619425	79
MTN403205	81	MTN625114	79
MTN403214	81	MTN625160	79
MTN403239	81	MTN625214	79
MTN403260	81	MTN625260	79
MTN403305	81	MTN625514	79
MTN403314	81	MTN625560	79
MTN403339	81	MUR36012	59
MTN403360	81	MUR36013	59
MTN403405	81	MUR39012	59
MTN403414	81	MUR39013	59
MTN403439	81	NU557118	63
MTN403460	81	NU557130	63
MTN403505	82	NU557154	63
MTN403514	82	R9M20	53
MTN403539	82	R9M60	53
MTN403560	82	R9M70	53
MTN403805	82	WDE002348	61
MTN403814	82	WDE002367	66
MTN403839	82	WDE002374	67
MTN403860	82	WDE002386	64
MTN404103	81	WDE002388	65
MTN404104	81	WDE003348	61
MTN404119	81	WDE003367	66
MTN404203	81	WDE003374	67
MTN404204	81	WDE003386	64
MTN404219	81	WDE003388	65
MTN404303	81	WDE004348	61
MTN404304	81	WDE004367	66
MTN404319	81	WDE004374	67
MTN404403	81	WDE004386	64
MTN404404	81	WDE004388	65
MTN404419	81		
MTN404503	82		
MTN404504	82		
MTN404519	82		
MTN404803	82		
MTN404804	82		
MTN404819	82		
MTN515825	82		
MTN515844	82		
MTN619119	79		
MTN619125	79		
MTN619219	79		
MTN619225	79		



Green Premium™

Una gama líder de ofertas en el sector que ofrece un valor sostenible



Más del 75 % de las ventas de nuestros productos ofrece una transparencia superior sobre el contenido de los materiales, la información regulatoria y el impacto medioambiental de nuestros productos:

- Cumple con la directiva RoHS
- Información sobre las sustancias REACH
- Líder en el sector en cuanto a PEP*
- Instrucciones de circularidad

*PEP: Perfil medioambiental del producto (es decir, declaración medioambiental del producto)



Descubre lo que entendemos por verde...

¡Consulta tus productos!

El programa Green Premium representa nuestro compromiso con la provisión de un rendimiento sostenible valioso para el cliente. Se ha actualizado para incluir las exigencias medioambientales reconocidas y se ha ampliado para abarcar todas las ofertas, incluidos Productos, Servicios y Soluciones.

Impacto en las emisiones de CO₂ y en el estado de resultados mediante... rendimiento de los recursos

La iniciativa «Green Premium» aporta una mayor eficiencia de los recursos a lo largo del ciclo de vida de un producto. Esto incluye el uso eficiente de la energía y los recursos naturales, junto con la minimización de las emisiones de CO₂.

Coste de la optimización de la propiedad con... el rendimiento circular

Estamos ayudando a nuestros clientes a optimizar el coste total de propiedad de sus bienes. Para ello, proporcionamos soluciones habilitadas para IoT, así como servicios de actualización, reparación, adaptación y refabricación.

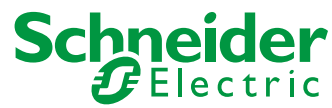
Tranquilidad mediante... el rendimiento para el bienestar

Los productos Green Premium cumplen con las directivas RoHS y REACH. Vamos más allá del cumplimiento de la normativa con la sustitución paso a paso de ciertos materiales y sustancias de nuestros productos.

Mejora de las ventas mediante... la diferenciación

Green Premium ofrece sólidas propuestas de gran valor a través de marcas y servicios de terceros. Al colaborar con terceras empresas podemos ayudar a nuestros clientes a cumplir con sus fines de sostenibilidad, como certificaciones para edificios ecológicos.

Life Is On



Lorem ipsum dolor sit amet, consectetur adipiscing elit. Praesent erat eros.

-  @SchneiderES
-  @Schneider_Electric_ES
-  SchneiderElectricES
-  blogspanol.se.com

se.com/es

Schneider Electric España, S.A.U.
Bac de Roda, 52 Edificio A · 08019 Barcelona

©2021 Schneider Electric. Todos los derechos Reservados.
Todas las marcas registradas son propiedad de Schneider Electric Industries SAS o sus compañías afiliadas.

En razón de la evolución de las normativas y del material, las características indicadas por el texto y las imágenes de este documento no nos comprometen hasta después de una confirmación por parte de nuestros servicios. Los precios de las tarifas pueden sufrir variación y, por tanto, el material será siempre facturado a los precios y condiciones vigentes en el momento del suministro.



ESMKTXXXXXX