

PROTECCIÓN CONTRA
EL RAYO Y LAS SOBRETENSIONES

CATÁLOGO DE PRODUCTO


CPT cirprotec




LEYENDA ICONOS


TIPO DE PROTECCIÓN


 Protector contra sobretensiones **transitorias** en **red eléctrica**
 Protector contra sobretensiones **transitorias** en **líneas de telecomunicaciones y datos**

 Protector contra sobretensiones **permanentes** en **red eléctrica**

 **Control y vigilancia**

TIPO DE PROTECCIÓN SOBRETENSIONES

 Protector contra sobretensiones **transitorias**

 Protector combinado contra sobretensiones **permanentes y transitorias**
 Protector contra sobretensiones **permanentes**




CAPACIDAD DE DESCARGA

 Máxima
 Alta
 Estándar
 Fina

FORMATO DEL PROTECTOR

 Formato desenchufable
 Formato monobloc

CARACTERÍSTICAS DEL PROTECTOR

 Incluye IGA (MCB)
 Con reconexión automática
 Cumple con UNE-EN 50550 POP

IR: Indicación remota

PLC: Versiones sin fugas por degradación, compatible con comunicaciones PLC (power line communications)

ELV: Versiones para muy baja tensión (extra low voltage)

POP: Protectores contra sobretensiones permanentes (power frequency overvoltage protector)

DPS/SPD: Protectores contra sobretensiones transitorias (dispositivos de protección contra sobretensiones/surge protective device)



En www.cirprotec.com encontrará toda la información técnico-comercial del producto: instrucciones de montajes, datos CAD, textos de especificación, normas, declaraciones de conformidad, tabla completa de especificaciones técnicas, y flyers de gama y/o aplicación.

> INTRODUCCIÓN

¿Por qué Cirprotec?	04
Necesidad de protección	06
Teoría sobretensiones transitorias.....	07
Sistemas de puesta a tierra.....	10
Teoría sobretensiones permanentes.....	11
Guía de selección de gamas por aplicación.....	12

> PROTECCIÓN INTERNA contra Sobretensiones

Red Eléctrica

Protección transitorias (T).....	14
Protectores tipo 1	18
Protectores tipo 1+2	19
Protectores tipo 2	25
Protectores tipo 2+3	30
Protectores tipo 3	33
Protección permanentes POP (permanentes/combinada).....	40

Líneas de Telecomunicaciones y Datos

Red de datos (Ethernet)	53
Medición y control	54
Líneas telefónicas	56
Radiofrecuencia	57

> CONTROL Y VIGILANCIA de la red eléctrica

Monitorización de puesta a tierra del DPS.....	60
Controlador continuo de la red de tierras	62
Vigilante de aislamiento	64

¿Por qué Cirprotec?

CIRPROTEC, ESPECIALISTA EN PROTECCIÓN CONTRA EL RAYO Y LAS SOBRETENSIONES

Pioneros en el **diseño y fabricación de dispositivos de protección contra el rayo y las sobretensiones**, Cirprotec fabrica desde hace más de 20 años soluciones y productos de alta calidad utilizando las tecnologías más innovadoras.

Esta oferta se completa con servicios de asesoría basados en nuestra experiencia y conocimientos; proximidad y compromiso para conseguir el éxito en cada uno de sus proyectos.

SEGURIDAD Y FIABILIDAD

- **Experiencia** en las principales normas internacionales de **fabricación y ensayo** de DPS (IEC y UL)
- **Gamas innovadoras que combinan la protección contra sobretensiones y la monitorización del sistema de puesta a tierra** para proporcionar plena seguridad y continuidad del servicio. SAFEGROUND®.
- **Laboratorios de ensayos contra sobretensiones de referencia mundial**, con acreditaciones según IEC/EN 61643-11, UL 1449 4ª edición, UNE-EN 50550 y UNE 21186.
- **Alto grado de internacionalización**, extensa red de delegaciones comerciales con presencia en más de 60 países.
- **Liderazgo en POP** (Protección contra sobretensiones permanentes) y dispositivos combinados **DPS + POP**. UNE-EN 50550.
- Amplia gama de soluciones enfocadas a **aplicaciones industriales, terciarias y residenciales**.

PROTECCIÓN INTEGRAL

Una **protección eficaz** contra sobretensiones, así lo detalla el propio Código Técnico de la Edificación basándose en la norma UNE 21186, debe **combinar los siguientes sistemas de protección**:

- **Protección externa** (pararrayos PDC y faradización). Sistema de protección contra impacto directo del rayo. Capturan el rayo dentro de la zona a proteger y lo conducen de forma controlada y segura a tierra.
- **Protección interna** (protectores contra sobretensiones transitorias y permanentes). Equipos diseñados para proteger contra el efecto de las sobretensiones en los equipos conectados a la red eléctrica y/o de comunicaciones.
- **Sistemas de puesta a tierra** (Monitorización de la puesta a tierra y vigilancia de aislamiento). Sistemas que permiten dispersar en el terreno la corriente de las descargas atmosféricas. Necesidad de monitorización del sistema de puesta a tierra.

Cirprotec ofrece una **amplia gama de productos** para cada uno de estos sistemas. Asimismo ofrece desarrollo de productos ad-hoc, asesoramiento, consultoría y el mejor servicio post-venta.



1993

Fundación de Cirprotec en Terrassa (España)

1994

Innovación mundial. Primer protector contra sobretensiones Permanentes del mercado.

1997

Gama pararrayos PDC nimbus®

1999

Creación del CPT Lab, embrión de lo que es hoy uno de los principales laboratorios de referencia mundial en sobretensiones.

2004

Patente V-CHECK, primer protector combinado contra sobretensiones transitorias y permanentes.

2005

Impulso normativa UNE-EN 50550 POP como miembros de los comités de trabajo.

Su partner en protección contra sobretensiones

PLATAFORMA DE REFERENCIA MUNDIAL PARA ENSAYOS CONTRA SOBRETENSIONES

Cirprotec apuesta por la **innovación**. Más de 30.000 tests en 20 años atestiguan nuestro compromiso con la mejora continua.

En el campo de la protección contra el rayo y las sobretensiones, Cirprotec cuenta con un equipo altamente especializado, con laboratorios de ensayo, una alta inversión en I+D+i, patentes internacionales y presencia en los principales comités de normalización nacionales e internacionales.

Cirprotec dispone de dos **laboratorios de ensayo de sobretensiones de última generación**, para el desarrollo y el aseguramiento de la calidad de ensayo de sistemas de protección contra el rayo y las sobretensiones. Ambos son complementarios para ofrecer la **gama más amplia posible de pruebas según normas IEC, UL y NFC**.

CIRPROTEC GARANTIZA LA SEGURIDAD DE SUS INSTALACIONES

Cirprotec **diseña y fabrica conforme a los más estrictos estándares de calidad y certifica** sus productos conforme a las más exigentes normativas (**IEC, EN, UNE-EN, NFC...**) mediante entidades certificadoras independientes como **ENAC, UL, Dekra,...**



2006

Patente **G-CHECK®**, controlador continuo del estado del sistema de puesta a tierra.

2006

Ampliación del CPT Lab a más de **1.000m²**

2010

Consolidación de la **internacionalización** (certificaciones y homologaciones internacionales)

2012

Gama **NS** para soluciones de **alumbrado LED** (partner de los principales fabricantes de alumbrado exterior).

2014

Acuerdo estratégico con **Mersen** para potenciar la internacionalización.

2016

Patente **SAFEGROUND®** **revolución** en protección contra **sobretensiones**.

Riesgo de sobretensiones

EXPOSICIÓN A LAS SOBRETENSIONES: DAÑOS Y COSTES

Hoy en día, los equipos eléctricos y electrónicos son indispensables en la mayor parte de las actividades diarias. Estos dispositivos están conectados a la red eléctrica, a menudo intercambiando datos y señales a través de líneas de comunicación y son altamente sensibles a las perturbaciones eléctricas. Estas **redes de interconexión proporcionan una vía de propagación para las sobretensiones transitorias y permanentes.**

La **protección contra rayos y sobretensiones** no sólo garantiza la **seguridad de personas, bienes y equipos**, sino que también garantiza la **continuidad de servicio de la instalación.**

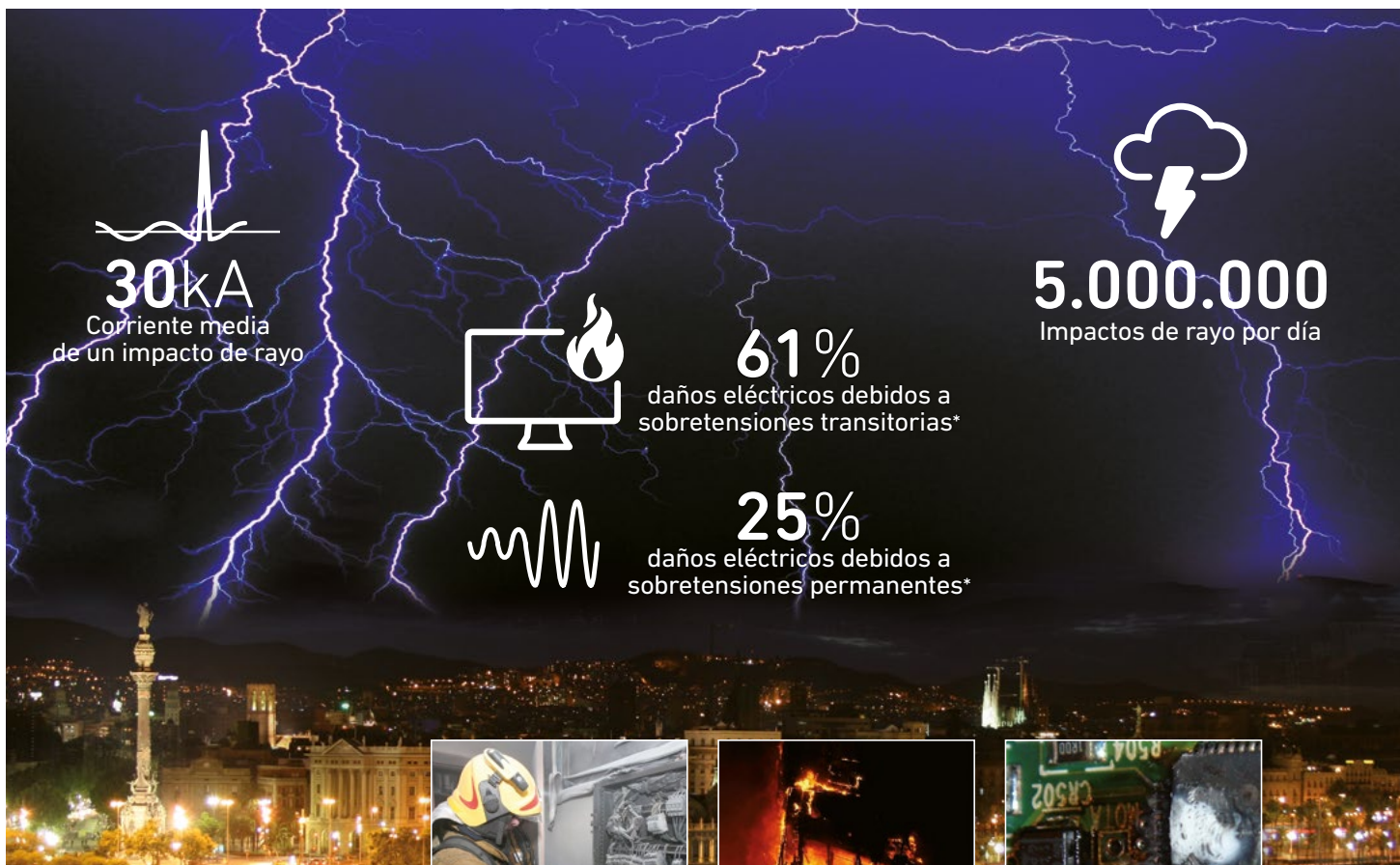
La protección contra la sobretensión **amplía la vida útil de los equipos en más del 20%**, lo que reduce significativamente la **cantidad de residuos electrónicos.** También reduce el consumo de energía de las instalaciones, todo lo cual **se traduce en ahorro de costes** y sostenibilidad ambiental.

NO TODOS LOS PROTECTORES PROTEGEN. ELEGIR BIEN ES SU RESPONSABILIDAD

Los distintos actores de la cadena de venta deben velar para que los dispositivos de protección cumplan las normativas de producto, ya que esto redundará en una mayor **seguridad y fiabilidad de la instalación.**

Es importante verificar y exigir la siguiente información:

- Marcado y declaración CE del producto
- Ensayos conforme a las normativas de producto nacionales e internacionales
- Certificaciones de producto
- Sistema integrado de gestión de calidad y ambiental
- Producción auditada



* Fuente: AVIVA 2012



Protección sobretensiones transitorias

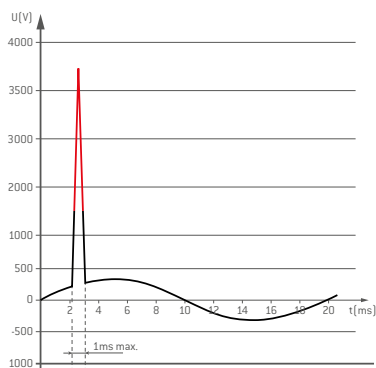
SOBRETENSIONES TRANSITORIAS EN LÍNEAS ELÉCTRICAS DE BT

Las sobretensiones transitorias son picos de tensión que pueden **alcanzar decenas de kilovoltios** con una duración del orden de **microsegundos**.

A pesar de su corta duración, el alto nivel de energía puede causar graves problemas en los equipos conectados a la red, desde un **envejecimiento prematuro a la destrucción, provocando interrupciones de servicio y pérdidas económicas**.

Este tipo de sobretensiones puede tener varios orígenes, desde **el impacto directo de un rayo** sobre la protección externa (pararrayos) de una edificación o línea de transmisión, a la inducción **de campos electromagnéticos en los conductores metálicos debido a corrientes de rayo**. Las líneas aéreas y largas son las más expuestas a estos campos, recibiendo a menudo altos niveles de inducción.

También es común que **fenómenos no relacionados con el clima**, como **la conmutación en centros de transformación o la desconexión de motores u otras cargas inductivas o capacitivas** provoquen picos de tensión en las líneas adyacentes.



Cuando la tensión de pico alcanza un valor más alto del que puede soportar el equipo, la sobretensión provoca su destrucción.

SOBRETENSIONES TRANSITORIAS EN REDES DE DATOS

Las sobretensiones transitorias tienden a inducir corriente en todos los conductores metálicos; **no solamente se ven afectadas las líneas de alimentación**, sino todos los cables en mayor o menor medida dependiendo de la distancia con el foco de la sobretensión.

Pese a inducirse una corriente menor, el efecto que produce es **igual o más destructivo** debido a la **mayor sensibilidad de los equipos electrónicos conectados a las líneas de comunicaciones** (telefonía, Ethernet, radiofrecuencia...).



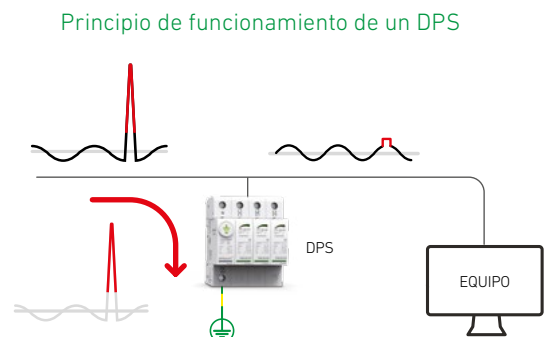
Red eléctrica

Redes de datos

LA IMPORTANCIA DE LA CONEXIÓN A TIERRA

Los protectores contra sobretensiones (DPS) **desvían el exceso de energía a tierra**, limitando así la tensión de pico a un valor aceptable para el equipo eléctrico conectado.

Por tanto, una toma de tierra en condiciones adecuadas es un aspecto clave para una protección eficaz contra sobretensiones. La monitorización del estado de la conexión a tierra garantiza un funcionamiento correcto de los dispositivos de protección contra sobretensiones.



NIVEL DE RIESGO

Permanentemente se forman del **orden de 5.000 tormentas a nivel mundial con una intensidad media de rayos de 20-30kA**.

El nivel de riesgo por efecto del rayo en una instalación depende en gran medida de la **densidad de impactos de rayo**. Los mapas isoceránicos muestran su distribución geográfica en función de datos históricos de impactos. Por tanto, el diseño de la protección debe ser consecuente con la ubicación de la instalación y el riesgo asociado (ver pág. 8).

Protección sobretensiones transitorias

Parámetros y selección del protector según IEC 61643

PARÁMETROS DEL PROTECTOR SEGÚN IEC 61643-11

I_{imp}

Corriente de impulso de rayo

Corriente en forma de onda 10/350 μ s que el dispositivo de protección puede soportar.

I_{max}

Corriente máxima de descarga

Corriente en forma de onda 8/20 μ s que el dispositivo de protección puede soportar.

I_n

Corriente nominal de descarga

Corriente en forma de onda 8/20 μ s que el dispositivo de protección puede soportar al menos 20 veces.

U_p

Nivel de protección en tensión

Máximo valor de tensión residual entre los bornes del dispositivo de protección durante la aplicación de una corriente nominal de cresta.

U_c

Tensión máxima de funcionamiento

Máxima tensión eficaz que puede aplicarse de forma permanente a los bornes del dispositivo de protección.

U_{oc}

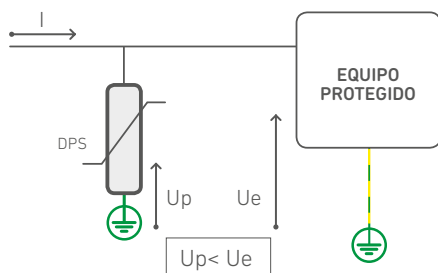
Tensión de circuito abierto (impulso de tensión combinado)

Este parámetro se utiliza sólo para la prueba de Clase III y es aplicable a un DPS Tipo 3. Consiste en testear el DPS sobre una curva combinada (1,2/50 μ s en circuito abierto - 8/20 μ s en cortocircuito).

I_{fi}

Capacidad de extinción de corriente de seguimiento

Este parámetro sólo se aplica a protectores contra sobretensiones que utilizan la tecnología "spark gap". Una vez que ha conmutado, dichos protectores contra sobretensiones conducen parte de la corriente de la red (corriente de seguimiento) y necesitan tener capacidad para interrumpirla.



I: corriente de pico
 U_p : nivel de protección en tensión. Tensión residual a In.
 U_e : tensión de impulso que el equipo puede soportar

SELECCIÓN DEL PROTECTOR

Al seleccionar un protector contra sobretensiones transitorias (DPS), deben tenerse en cuenta varios factores:

1- Tipología de la red: TNS, TNC, TT, IT, PV y el nº de conductores (ver pág. 10).

2- Tensión nominal (Un) del suministro eléctrico.

Ambas características determinarán **la tensión máxima de funcionamiento (Uc)**. La norma IEC/HD 60364-5-534 establece el valor mínimo permitido de U_c en función de la configuración del sistema, teniendo en cuenta un margen de seguridad del dispositivo por encima de la tensión nominal.

3- Tensión máxima soportada (Ue) de los equipos en la instalación. El dispositivo de protección debe seleccionarse de modo que el **nivel de protección en tensión (Up)** sea compatible con el valor de U_e ($U_p < U_e$). La norma IEC/HD 60364-4-443 clasifica los equipos en cuatro categorías, en función de la tensión de impulso que son capaces de soportar. Típicamente, los equipos electrónicos a proteger forman parte de la categoría de sobretensión 1, y soportan un máximo de 1,5 kV, con lo que requieren de un protector dedicado tipo 3 o al menos un protector tipo 2 a una distancia máxima de 10 m.

4- Exposición de la instalación a los fenómenos atmosféricos y los no relacionados con el clima.

La exposición real de una instalación depende de la combinación de 3 criterios básicos: **1 red de suministro eléctrico**, **2 conmutación externa (e interna) de cargas** y **3 densidad de impactos** (nivel isocerámico).

Los factores **1** y **2** generan tres situaciones posibles:



Impacto directo en una instalación equipada con un pararrayos o cerca de una torre o elemento susceptible de recibir un impacto.



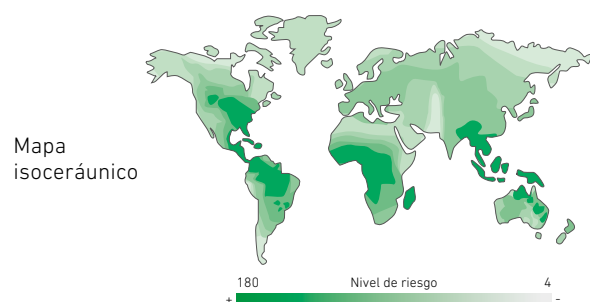
Exposición alta de una instalación alimentada por líneas de transmisión aéreas largas o que se encuentren en grandes construcciones industriales o comerciales.



Exposición media de instalaciones con suministro subterráneo y no sujetas a las conmutaciones de cargas industriales de los alrededores.

Factor **3** el **nivel isocerámico** de un país en concreto.

Densidad de impactos de rayos en el suelo N_g (rayos/año · km²)

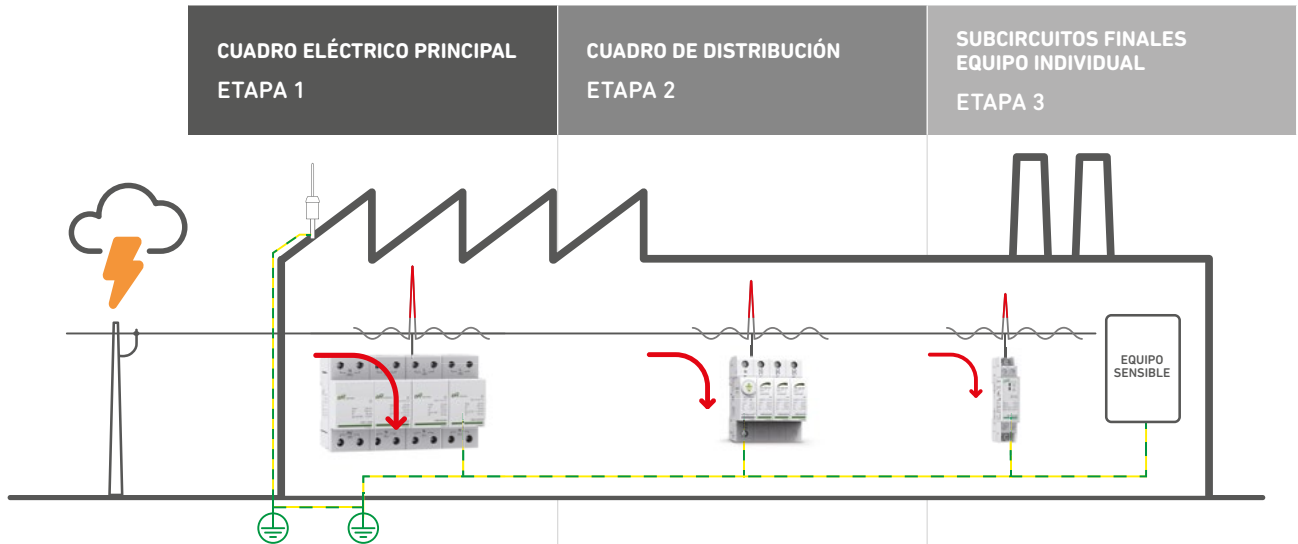


Coordinación de las etapas de protección: DPS tipo 1, 2 y 3

Los sistemas de protección contra sobretensiones deben ser capaces de soportar la corriente descargada y proporcionar un nivel de Up (tensión residual) más bajo que la tensión de pico Ue que el equipo puede soportar.

La mayoría de las veces no se puede lograr esto con un solo DPS, sobre todo porque no se conoce la intensidad de la sobretensión, y debido a la inducción de sobretensiones cuando

los conductores superan los 10 m de longitud. El enfoque óptimo de protección es el llamado **3-ETAPAS**, en el que se combinan sucesivamente dispositivos de alta capacidad de descarga y dispositivos con un nivel de protección en tensión óptimo (bajo). Esto se aborda por la definición de "tipos" o "clases" de DPS en función del tipo de impulsos transitorios a que está sujeta cada zona protegida de la instalación.



	CUADRO ELÉCTRICO PRINCIPAL ETAPA 1	CUADRO DE DISTRIBUCIÓN ETAPA 2	SUBCIRCUITOS FINALES EQUIPO INDIVIDUAL ETAPA 3
Apto en categoría de sobretensión IEC/HD 60364-4-443	IV, III, II	IV, III, II, I si <10 m	I
Sobretensión soportada por categoría a 230/400 V	6 kV / 4 kV / 2,5 kV	6 kV / 4kV / 2,5 kV / 1,5 kV si <10m	1,5 kV
IEC/EN 61643-11	Tipo 1/Clase I	Tipo 2/Clase II	Tipo 3/Clase III
Definición	Diseñado para su uso en cuadros de suministro de acometida donde el riesgo de impacto es elevado, especialmente en edificios con un sistema de protección externo. Debe ir acompañado de protectores Clase II aguas abajo.	Diseñado para su uso en cuadros de distribución ubicados aguas abajo de protectores de Clase I o en cuadros de suministro entrantes en zonas de baja exposición a impactos, donde el edificio no está equipado con un sistema de protección externo.	Siempre instalado aguas abajo de una protección de Clase II diseñada para proteger equipos sensibles o equipos situados a más de 10 metros aguas abajo del DPS de Clase II.
LPZ IEC 62305-4 zona de protección	LPZ 1	LPZ 2	LPZ 3
Prueba de clase según IEC/EN 61643-11	Curva de 10/350 µs, ensayo de Clase I.	Curva 8/20 µs, ensayo de Clase II.	Curva combinada 1,2/50 µs-8/20 µs de ensayo Clase III.
Sobretensión transitoria	Impacto directo de rayo (corriente).	Impacto indirecto de rayo en la línea de distribución (aérea) o sus proximidades (elevación del potencial de tierra o de inducción por acoplamiento del campo electromagnético del rayo) o en el caso de una conmutación.	Impacto indirecto de rayo a una distancia elevada del foco de la sobretensión, caracterizado por una corriente y una tensión que pueden llegar a los equipos aguas abajo en la instalación.
Capacidad de descarga (Iimp, Imax)	Alta	Media	Baja
Nivel de protección en tensión (Up)	√ (Básico)	√√ (Fino)	√√√ (Muy Fino)

GAMA DE PRODUCTO CIRPROTEC	CSH		
	PSC; PSC PV		
		PSM; PSM PV	
	PSM; PSL; CSF; NS; DM2		

Sistemas de puesta a tierra

En todas las legislaciones nacionales de generación, transmisión y distribución de energía eléctrica se requiere que **todos los elementos de la instalación deben contar con una conexión a tierra**. Esta conexión a tierra **garantiza** un camino de impedancia suficientemente baja como para

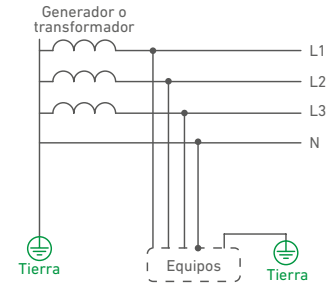
la **actuación de protecciones de personas y equipos**, y evitar tensiones de paso y de contacto peligrosas. Como veremos, **existen diversos sistemas** para hacer esta puesta a tierra en función de la interconexión de los elementos de la instalación.

ESQUEMA TT

- Toma de tierra individual a nivel de consumidor, separada de la del transformador. Sin conductor de protección distribuido (PE).
- La conexión a tierra de protección es la propia puesta a tierra física.

PRO: Menores interferencias. Más fiable.

CONTRA: Impedancia de bucle de fallo L-PE elevada, por tanto requiere un protector diferencial.

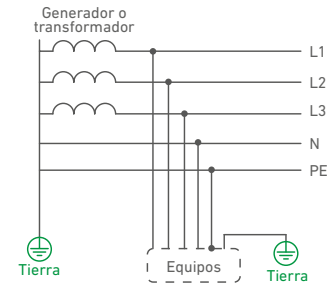


ESQUEMA TN-S (O TNC-S)

- Cables de tierra y neutro distribuidos desde el origen de la instalación (en TNC-S un cable hace las dos funciones en distribución).
- La conexión a tierra de protección se hace a través del propio conductor de protección hasta generalmente la tierra del transformador.

PRO: Máxima seguridad ante roturas de cables y ante fallos L-PE.

CONTRA: El sistema más costoso, tanto por cableado como por instalación y mantenimiento.

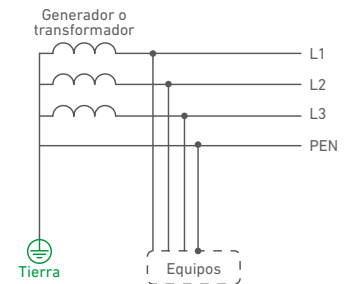


ESQUEMA TN-C

- Conductor PEN hace funciones de neutro y cable de tierra a la vez desde transformador hasta consumidor.
- La conexión a tierra de protección se hace a través del conductor PEN hasta generalmente la tierra del transformador.

PRO: Costes mínimos tanto de cableado como de instalación.

CONTRA: Rotura de cable es crítica para seguridad. Altas interferencias electromagnéticas. Necesidad de sobredimensionamiento de cable.

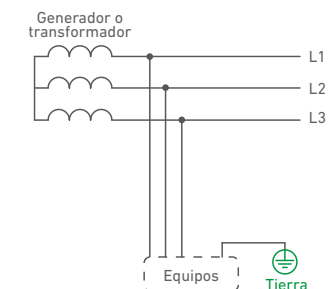


ESQUEMA IT

- El neutro del transformador está aislado de tierra. Conductor neutro distribuido opcional. Puesta a tierra local a nivel de consumidor.
- La conexión a tierra de protección se hace a través de la puesta a tierra local. No hay riesgo en primera falla L-PE debido a la alta impedancia de bucle.

PRO: Sin riesgo por rotura de neutro. Continuidad de servicio ante incidencias L-PE.

CONTRA: Requiere que los equipos conectados puedan trabajar en tensiones compuestas. Necesario una monitorización del aislamiento para actuar ante primer fallo.



Protección sobretensiones permanentes

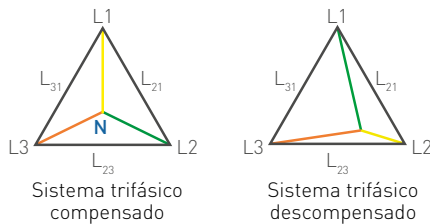
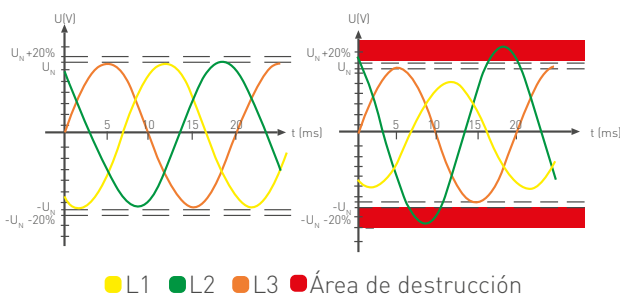
Norma UNE-EN 50550 POP protectores sobretensiones permanentes

SOBRENTENSIONES PERMANENTES

Las **sobretensiones permanentes** son aumentos de tensión de centenas de voltios, durante un período de tiempo indeterminado, debidos a la descompensación de las fases.

Normalmente están **causadas por la rotura del neutro**, lo que produce en los receptores **reducción de su vida útil, destrucción inmediata e incluso incendios**.

El uso de estos protectores es indispensable en áreas donde se dan **fluctuaciones del valor de tensión** de la red.



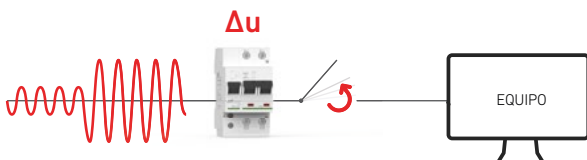
FUNCIONAMIENTO DEL PROTECTOR POP

Desde el punto de vista de la alimentación, la red de suministro eléctrico está formada por un sistema trifásico de tres fases compensadas. Se utiliza un cuarto conductor llamado **Neutro** para la compensación o como **punto común** para los dispositivos conectados a la red de suministro.

Al perder por accidente el conductor de neutro o compensador, se produce una bajada de tensión en las fases donde hay más cargas conectadas, y un aumento de tensión por encima de la soportada en la fase donde hay menos cargas conectadas.

Los **protectores POP controlan** cada una de las tensiones simples aguas arriba. Cuando detectan un **aumento de la tensión de 20% o más**, se **interrumpe el suministro** mediante un dispositivo de corte integrado o a través de uno externo.

Principio de funcionamiento de un protector POP



NORMA DE PROTECTORES POP UNE-EN 50550

La **UNE-EN 50550 "Power frequency overvoltage protective devices for household and similar applications (POP)"** publicada el 16 de marzo de 2011, es la primera **norma de protectores contra sobretensiones permanentes**.

Objetivo: **Regular el diseño de los equipos destinados a la protección contra las sobretensiones permanentes**.

Campo de aplicación: Protectores contra sobretensiones permanentes (POP) para aplicaciones domésticas y análogas.

EL PROTECTOR DEBE CUMPLIR

- **Curva de disparo progresiva Tensión / Tiempo**. El tiempo de actuación depende de la magnitud de la sobretensión, y asegura una rápida actuación ante perturbaciones severas y evita disparos intempestivos ante pequeñas subidas de tensión.
- **Fabricante común** del **protector** contra sobretensiones permanentes y del **elemento de corte** (IGA / magnetotérmico).
- **Imposibilidad de utilizar la fuga a tierra** o el desequilibrio diferencial como **principio de funcionamiento**.

BENEFICIOS

- Asegura unos altos estándares de calidad y fiabilidad.
- Garantía de funcionamiento y protección contra las sobretensiones permanentes.
- Evita disparos intempestivos








NORMATIVA

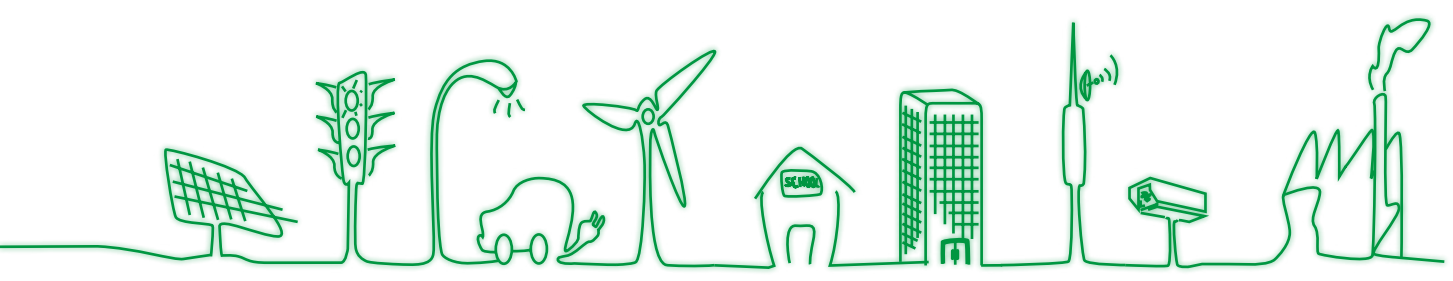
Antes de la publicación de la UNE-EN 50550 no existía ninguna norma que regulara la protección contra sobretensiones permanentes. Con ella, se normaliza el diseño de este tipo de dispositivos de protección.

En España, en determinadas zonas, el uso de dispositivos de protección contra sobretensiones permanentes es obligatorio de acuerdo con las normas técnicas particulares de las compañías eléctricas. Estas refuerzan el cumplimiento del artículo 16.3 del REBT 2002 incidiendo en la obligación de la instalación de protectores contra sobretensiones permanentes.

Guía de selección de gamas

Protección contra sobretensiones para aplicaciones

	CON PARARRAYOS	SIN PARARRAYOS	
BLOQUE VIVIENDAS 	CENTRALIZACIÓN CONTADORES (A) CSH4-25 <small>Tipo 1 (25kA) modular corrientes tipo rayo</small> (B) CM_CSH4-25 <small>Cuadros de protecciones contra sobretensiones tipo 1 (25kA)</small>		CUADRO VIVIENDA (A) V-CHECK MPT mini <small>Combinado (T+P) compacto. UNE 50550 POP</small> (B) V-CHECK MR <small>Combinado (T+P) con reconexión automática</small> (C) CS-15 + V-CHECK MP <small>Tipo 2 (15kA) Permanentes precableado. UNE 50550 POP</small>
UNIFAMILIAR URBANA 	CUADRO VIVIENDA (A) PSC-12,5 + V-CHECK MP <small>Tipo 1+2 (12,5kA) desenchufable Permanentes precableado. UNE 50550 POP</small> (B) PSC-12,5 + V-CHECK 4RP <small>Tipo 1+2 (12,5kA) desenchufable Permanentes actuación s/bobina de emisión</small>	(A) V-CHECK MPT mini <small>Combinado (T+P) compacto. UNE 50550 POP</small> (B) V-CHECK MR <small>Combinado (T+P) con reconexión automática</small> (C) CS-15 + V-CHECK MP <small>Tipo 2 (15kA) Permanentes precableado. UNE 50550 POP</small>	EQUIPOS CT-10 TV <small>Protección coaxial TV</small> DIN ADSL <small>Protección líneas ADSL</small>
UNIFAMILIAR RURAL 	CUADRO VIVIENDA (A) PSC-12,5 + V-CHECK MP <small>Tipo 1+2 (12,5kA) desenchufable Permanentes precableado. UNE 50550 POP</small> (B) PSC-12,5 + V-CHECK 4RP <small>Tipo 1+2 (12,5kA) desenchufable Permanentes actuación s/bobina de emisión</small>	(A) V-CHECK MPT mini <small>Combinado (T+P) compacto. UNE 50550 POP</small> (B) V-CHECK MR <small>Combinado (T+P) con reconexión automática</small> (C) CS-40 + V-CHECK MP <small>Tipo 2 (40kA) Permanentes precableado. UNE 50550 POP</small>	EQUIPOS CT-10 TV <small>Protección coaxial TV</small> DIN ADSL <small>Protección líneas ADSL</small>
INDUSTRIA (varios cuadros) 	CUADRO PRINCIPAL CSH4-25 <small>Tipo 1 (25kA) modular corrientes tipo rayo</small> CM_CSH4-25 <small>Cuadros de protecciones contra sobretensiones tipo 1 (25kA)</small>	PSC-12,5 <small>Tipo 1+2 (12,5kA) desenchufable</small>	SUBCUADROS (A) PSM-40 <small>Tipo 2 desenchufable (40kA)</small> (B) V-CHECK 4RPT <small>Combinado (T+P) actuación s/ bobina emisión</small>
TERCIARIO/ INDUSTRIA (un solo cuadro) 	CUADRO PRINCIPAL PSC-25 + V-CHECK 4RP <small>Tipo 1+2 (25kA) desenchufable Permanentes actuación s/bobina de emisión</small>	$\leq 63A$ PSM + V-CHECK 4RP <small>Tipo 2 (20/40kA) desenchufable Permanentes actuación s/ bobina emisión</small> $\leq 63A$ V-CHECK MPT mini <small>Combinado (T+P) compacto. UNE 50550 POP</small>	EQUIPOS DM2 EMI <small>Protección fina tipo 2+3 y con filtro EMI</small> DIN ADSL <small>Protección líneas ADSL</small>
FOTOVOLTAICA 	CUADRO INVERSOR DC PSC PV <small>Tipo 1+2 (5kA) desenchufable para DC</small> AC PSC-12,5 <small>Tipo 1+2 (12,5kA) desenchufable</small>	PSM PV <small>Tipo 2 (40kA) desenchufable hasta 1500V para DC</small> PSM-40 <small>Tipo 2 (40kA) desenchufable</small>	OTROS DIN 485 <small>Protección comunicaciones RS 485</small> ISOCHECK PV <small>Vigilante de aislamiento</small>
ALUMBRADO EXTERIOR LED 	CUADRO ALUMBRADO V-CHECK 4RC <small>Combinado (T+P) actuación sobre contactor</small>	BÁCULO (A) NSB IP66 <small>Tipo 2+3 (10kV) IP66</small> (B) CSF FB <small>Tipo 2+3 (10kV) carril DIN</small>	LUMINARIA (A) NSS-10 <small>Tipo 2+3 (10kV) espacio reducido</small> (B) NSB-10 <small>Tipo 2+3 (10kV) versátil</small> (C) NSB-20 <small>Tipo 2+3 (20kV) grandes luminarias</small>



OTROS SERVICIOS

CT-10 F

Protección coaxial

DIN ADSL

Protección líneas ADSL

SOLUCIONES Y SERVICIOS ¿LE AYUDAMOS?

Trabajamos desde 1993 para ofrecer a nuestros clientes **soluciones de valor en protección contra el rayo y sobretensiones** adaptadas a las necesidades específicas de cada cliente y sector.

Esta **amplia experiencia**, aunada a la estrecha colaboración con importantes empresas de los principales **sectores industriales (fotovoltaica, wind, telecom, vehículo eléctrico, saneamiento, automatización...)** nos permite ofrecerle un amplio abanico de soluciones de producto, además de **servicios de asesoría y/o consultoría** por parte de nuestro técnicos comerciales.

Asimismo, el departamento de I+D de Cirprotec y nuestra red de laboratorios están a su disposición para el **desarrollo conjunto de soluciones específicas** de producto o homologaciones de equipo-protector.

CUADROS SECUNDARIOS / EQUIPOS

DM2 EMI

Protección fina tipo 2+3 con filtro EMI

PSL

Protección fina tipo 3 desenchufable

OTROS

G-CHECK

Controlador continuo sistema de tierras

OTROS

G-CHECK

Controlador continuo sistema de tierras



www.cirprotec.com/es/aplicaciones

LEYENDA PROTECTORES

- TRANSITORIA (T)
- PERMANENTE (P)
- COMBINADA (T+P)
- OTROS EQUIPOS
- Ⓐ Ⓑ Ⓒ ESCOGER UNA OPCIÓN

SLIM

Dispositivo **combinado compacto** (Tipo 2+3) para protección fina.

Ideal para **espacios limitados**.

PLATAFORMA DESENCHUFABLE DE ALTAS PRESTACIONES

- Productos multinorma **IEC 61643 y UL 1449**.
- Soluciones específicas para **fotovoltaica** que cumplen **EN 50539-11** y **UL 1449**, hasta **1500 Vdc**, tipo 2 y tipo 1+2.
- Soluciones para 12 V, 24 V, 48 V, 60 V, 120 V, 230 V, 400 V, 690 V.

FILTRO EMI / RFI

Disponibles versiones que incluyen un **filtro electromagnético de altas prestaciones** para atenuar el ruido de red.



SOLUCIÓN COMPACTA PARA LUMINARIAS LED

Adecuada para todas las configuraciones de red y tensiones (incluidos los sistemas IT). Con certificación CB Scheme según IEC, y también UL.

Disponibles soluciones para luminarias Clase I y Clase II.

PROTECCIÓN ESCALONADA (T1, T1+2, T2, T2+3)

Cirprotec dispone de soluciones robustas para una **primera etapa de protección** contra el impacto directo de rayo (Tipo 1), protectores para una **segunda etapa de protección (T2)** y dispositivos de **protección fina**, para ubicar cerca de los equipos a proteger.

SAFEGROUND®

Monitorización de la puesta a tierra dentro del propio protector contra sobretensiones.

- Confirmación de correcta instalación
- Protección eficaz contra sobretensiones
- Información de seguridad ante contacto indirecto

La **solución Premium** para las instalaciones más exigentes.

Protectores contra sobretensiones Transitorias

RED ELÉCTRICA

Solución completa en protección contra sobretensiones transitorias



PRIMER PASO DE PROTECCIÓN 50 KA

CSH

Ver pág. 18



COMBINADO TIPO 1+2

PSC

Ver pág. 19



PV EN 50539-11

PSC PV

Ver pág. 24



PV EN 50539-11 UL 1449

PSM PV

Ver pág. 25

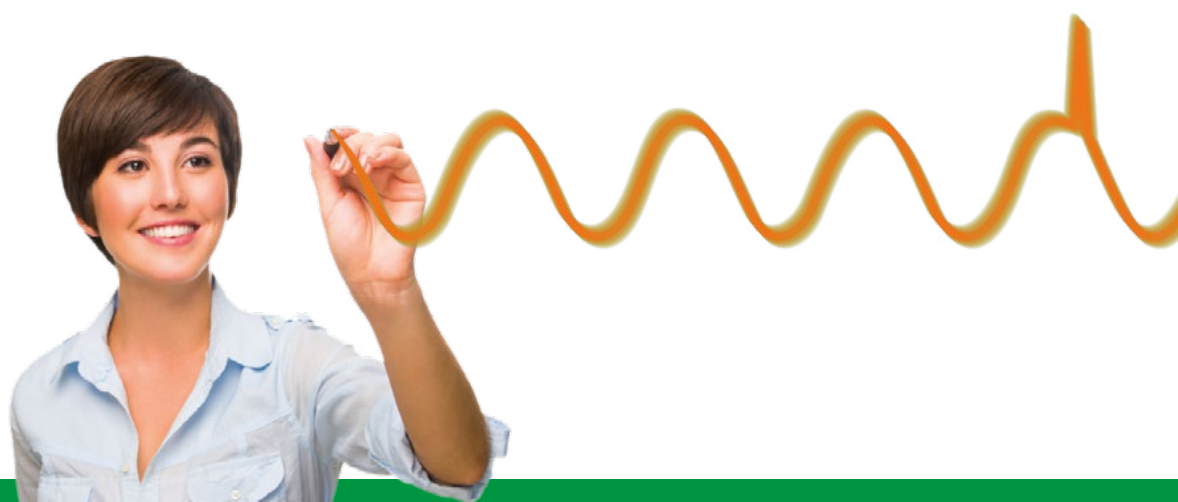


AMPLIA GAMA UL 1449

PSM-40

Ver pág. 26

Ubicación	Primera etapa de protección	Primera etapa de protección	Primera etapa de protección para aplicaciones fotovoltaicas	Segunda etapa de protección para aplicaciones fotovoltaicas	Segunda etapa de protección
Tipo de DPS	DPS Tipo 1 de corriente de rayo según IEC/EN 61643-11	DPS combinado Tipo 1+2 según IEC/EN 61643-11	DPS Tipo 1+2 DC según EN 50539-11	DPS Tipo 2 DC según EN 50539-11 Certificado según UL 1449 4ª Ed.	DPS Tipo 2 según IEC/EN 61643-11 Certificado UL 1449 4ª Ed.
Iimp (10/350µs)	50 kA (fase), 100 kA (N-PE)	12,5 kA, 25 kA	5 kA		
I_{max} (8/20µs)		65 kA, 100 kA	40 kA	40 kA	40 kA
I_n (8/20µs)	50 kA (fase), 100 kA (N-PE)	20 kA, 25 kA	20 kA	20 kA	20 kA
Uoc (1,2/50µs)					
Características especiales	I _{fi} = 50 kA capacidad nominal de interrupción de corriente de rayo. Tecnología spark gap múltiple. Sin corriente de fuga	ELV: Modelos para tensión reducida. Cartuchos reversibles y codificados.	I _{scpv} = 10 kA (sin necesidad de fusible previo). Cartuchos reversibles y codificados.	I _{scpv} = 10 kA (sin necesidad de fusible previo). SCCR 50 kA a 100 kA. Cartuchos reversibles y codificados.	ELV: Modelos para tensión reducida. PLC: versiones compatible Power Line Communication. Cartuchos reversibles y codificados.
Tensión de suministro Un (L-N/L-L)	120/208 V, 230/400 V, 277/480 V	60 V (ELV) 120/208 V, 230/400 V, 277/480 V 400/690 V	1060 Vdc	65 Vdc, 80 Vdc 660 Vdc, 1060 Vdc, 1500 Vdc	48 V, 60 V (ELV) 120/208 V, 230/400 V, 277/480 V 400/690 V y superior
Configuración de la red	TNS, TNC, TT, IT	TNS, TNC, TT, IT	PV (lado CC)	PV (lado de CC)	TNS, TNC, TT, IT
Formato	Carril DIN. Formato monobloc	Carril DIN. Formato desenchufable	Carril DIN. Formato desenchufable	Carril DIN. Formato desenchufable	Carril DIN. Formato desenchufable
Tipo según EN 61643-11	TIPO 1 📶	TIPO 1+2 📶		TIPO 2 📶	



Una solución para cada ETAPA de protección

Novedad mundial



MONITORIZACIÓN
PUESTA A TIERRA

SAFEGROUND®

Ver pág. 29



PROTECCIÓN FINA

PSM-20

Ver pág. 33



PODEROSO
FILTRO EMI

DM2 EMI

Ver pág. 35



2 EN 1: AHORRO DE
ESPACIO

CSF

Ver pág. 36

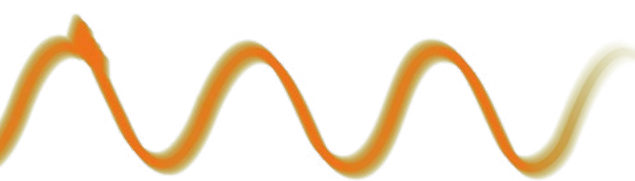


ALUMBRADO LED
10 KV

NS LED

Ver pág. 38

Segunda etapa de protección (para instalaciones exigentes)	Etapas final de protección (muy fina)	Etapas final de protección (muy fina)	Etapas final de protección (muy fina)	Para instalación en el mástil o directamente en la luminaria led por parte del fabricante (OEM)
DPS Tipo 2 según IEC/EN 61643-11 con monitorización de puesta a tierra	DPS Tipo 2+3 según IEC/EN 61643-11	DPS Tipo 2+3 según IEC/EN 61643 -11	DPS Tipo 2+3 según IEC/EN 61643 -11	DPS Tipo 2+3 según IEC/EN 61643-11, CB Scheme. Luminaria «probada contra sobretensiones» y certificada (opcional)
40 kA	20 kA	20 kA	6 kA, 10 kA, 20 kA	10 kA, 20 kA
20 kA	10 kA	10 kA	3 kA, 5 kA, 10 kA	5 kA, 10 kA
		6 kV	6 kV, 10 kV	10 kV, 20 kV
Tecnología SAFEGROUND® de monitorización por impedancia de bucle	PLC: versiones compatible Power Line Communication Cartucho reversible y codificado.	Filtro de atenuación hasta 82 dB (modo común) frente a las perturbaciones electromagnéticas. Corriente de carga de hasta 20 A.	Ideal para espacios limitados (1 módulo). Modelo especial para caja portafusibles de luminarias	Luminarias Clase 1 y Clase 2. Tamaño supercompacto y fácil de instalar. Modelos IP66.
230 V	120/208 V, 230/400 V, 227/480 V y superior	120 V, 230 V	12 V, 24 V, 48 V, 60 V, 120 V, 230 V También para su uso en aplicaciones CC	230 V
TT, TNS	TNS, TNC, TT, IT	Monofásico TT, TNS	Monofásico TT, TNS	Soluciones para todos los tipos de red eléctrica (configuraciones y tensiones)
Carril DIN. Formato desenchufable	Carril DIN. Formato desenchufable	Carril DIN. Formato monobloc	Carril DIN. Formato monobloc	Cable / Terminal
TIPO 2 📶	TIPO 2+3 📶			



Certificaciones/Normas



Protectores Tipo 1

CSH

CSH es la gama más robusta de descargadores unipolares Tipo 1/Clase I, capaces de derivar la energía (corriente) conducida a partir del impacto directo del rayo (10/350 μ s) sobre un sistema de pararrayos (SPCR) o sobre acometidas aéreas, según norma IEC/EN 61643-11.

Adecuados como primer escalón de protección en la acometida de la instalación (centralizaciones de contadores o CGBT) y en zonas de gran exposición atmosférica donde las instalaciones suelen estar provistas de un sistema externo de protección contra el impacto directo del rayo.

ESPECIFICACIÓN Y CARACTERÍSTICAS

- Corriente de impulso de rayo (10/350 μ s): 50 kA
- Capacidad de extinción de corriente de seguimiento (Ifi): 50 kA
- Sin corriente de fuga (LCF)
- Tecnología multidescargador
- Equipos unipolares para sistemas de neutro TNS, TNC, TT y para instalaciones aisladas IT
- Un(L-N/L-L): 120/208 V, 230/400 V, 277/480 V, 400/690 V
- Formato monobloc para carril DIN

l_{imp}

50 kA

TECH INFO

cirprotec.com/CSH

Normativa

- IEC/EN 61643-11
- CE

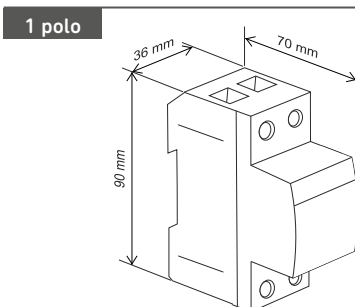
REFERENCIAS

CÓDIGO	REFERENCIA	Configuración		Un [V]	Uc [V]	l _{imp} (10/350) [kA]	I _n (8/20) [kA]	Up@I _n (8/20) [kV]
		RED	Esquema eléctrico					
77738010	CSH1-50/120	L-N	A	120	150	50	50	≤2
77738012	CSH1-50/230	L-N	A	230	275	50	50	≤2
77738016	CSH1-50/277	L-N	A	277	320	50	50	≤2
77738014	CSH1-50/400	L-N	A	400	440	50	50	≤2,5
77738030	CSH1-100N	N-PE	B	Neutro	255	100	100	≤2
77739710**	PCL-BP	-	-	-	-	-	-	-
77738042*	CSH4-25/400_TT	TT (3P+N)	-	230 / 400	275	25	25	≤1,5
77772060*	CM_CSH-25_MF	Cuadro (P+N)	-	230	275	25	25	≤1,5
77772110*	CM_CSH-25_TF	Cuadro (3P+N)	-	230 / 400	275	25	25	≤1,5

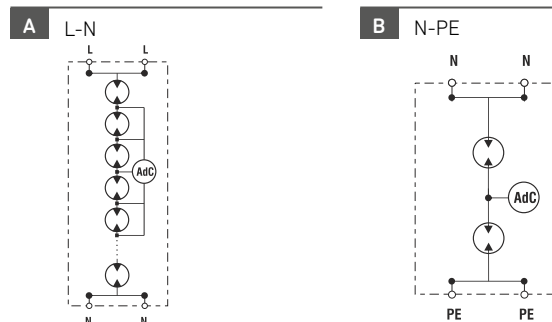
* Consultar con Cirprotec para dimensiones y esquemas.

** Borna de paso.

DIMENSIONES



ESQUEMAS ELÉCTRICOS



Protectores Tipo 1+2

PSC 12,5

PSC 12,5 es la gama de dispositivos combinados Tipo 1+2/Clase I+II para descargar corrientes tipo rayo (10/350 μ s) y proteger contra sobretensiones transitorias inducidas (8/20 μ s), según norma IEC/EN 61643-11.

Adecuados como primer escalón de protección en cuadros de alimentación y en zonas de mayor exposición atmosférica, donde las instalaciones suelen estar provistas de un sistema externo de protección contra el impacto directo del rayo.

ESPECIFICACIÓN Y CARACTERÍSTICAS

- Corriente de impulso de rayo (10/350 μ s): 12,5 kA por fase
- Corriente máxima de descarga (8/20 μ s): 65 kA por fase
- Corriente nominal de descarga (8/20 μ s): 20 kA por fase
- Redes TNS, TNC, TT y IT
- U_n (L-N/L-L): 60 V, 120/208 V, 230/400 V, 277/480 V y 400/690 V
- Formato desenchufable para carril DIN
- Indicación remota y visual del estado de vida del protector
- Chasis reversible para permitir la entrada de cables desde arriba o abajo
- Cartuchos codificados mecánicamente para evitar errores de sustitución

limp

12,5 kA

TECH INFO

cirprotec.com/PSC

Normativa

- IEC/EN 61643-11
- CE

DIMENSIONES

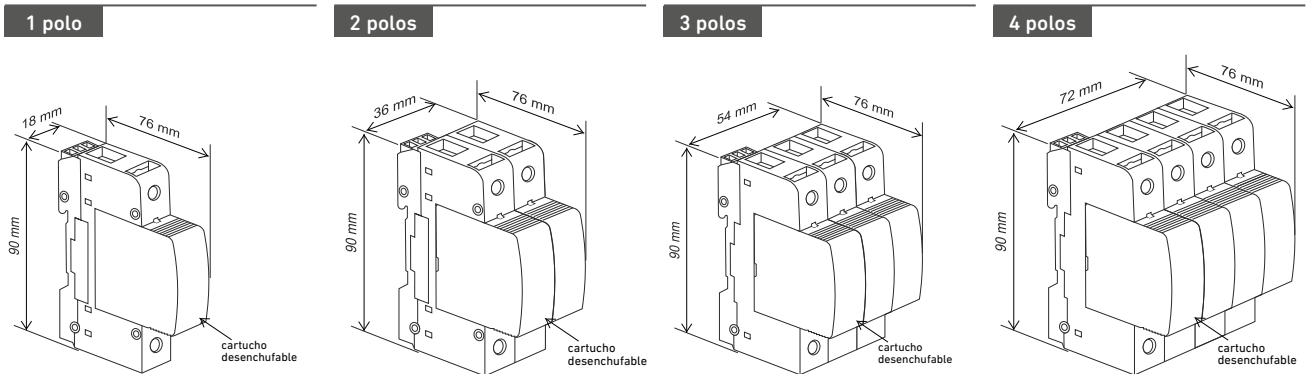
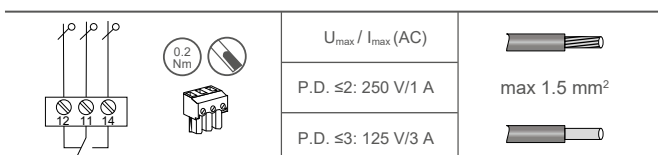


DIAGRAMA MICRORRUPTOR (IR)



Protectores Tipo 1+2 | PSC 12,5

REFERENCIAS

1 polo

CÓDIGO	REFERENCIA	Configuración								Cartuchos		
		RED	Esquema eléctrico	Un [V]	Uc [V]	Iimp (10/350) [kA]	I _{max} (8/20) [kA]	I _n (8/20) [kA]	Up@In (8/20) [kV]	IR	L	N
77738100	PSC1-12,5/120	L-N (1Ph)	A	120	150	12,5	65	20	≤1		C02	-
77738101	PSC1-12,5/120 IR	L-N (1Ph)	A	120	150	12,5	65	20	≤1	√	C02	-
77738105	PSC1-12,5/230	L-N (1Ph)	A	230	275	12,5	65	20	≤1,3		C03	-
77738106	PSC1-12,5/230 IR	L-N (1Ph)	A	230	275	12,5	65	20	≤1,3	√	C03	-
77738112	PSC1-12,5/277	L-N (1Ph)	A	277	320	12,5	65	20	≤1,4		C04	-
77738113	PSC1-12,5/277 IR	L-N (1Ph)	A	277	320	12,5	65	20	≤1,4	√	C04	-
77738110	PSC1-12,5/400	L-N (1Ph)	A	400	440	12,5	65	20	≤1,8		C05	-
77738111	PSC1-12,5/400 IR	L-N (1Ph)	A	400	440	12,5	65	20	≤1,8	√	C05	-
77738180	PSC1-25N	N-PE (N)	B	Neutro	255	25	65	25	≤1,5		-	C06
77738182	PSC1-50N	N-PE (N)	B	Neutro	255	50	65	50	≤1,5		-	C07

2 polos

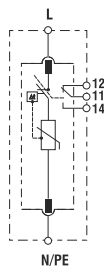
CÓDIGO	REFERENCIA	Configuración								Cartuchos		
		RED	Esquema eléctrico	Un [V]	Uc [V]	Iimp (10/350) [kA]	I _{max} (8/20) [kA]	I _n (8/20) [kA]	Up@In (8/20) [kV]	IR	L	N
77738094	PSC2-12,5/60 ELV	TNS (1Ph+N); PV	C	60/-	75; 80 Ucpv	12,5	65	20	≤0,65		C01	
77738095	PSC2-12,5/60 ELV IR	TNS (1Ph+N); PV	C	60/-	75; 80 Ucpv	12,5	65	20	≤0,65	√	C01	
77738200	PSC2-12,5/120 TT	TT (1Ph+N)	D	120/-	150	12,5 (L-N) 25 (N-PE)	65	20	≤1 (L-N) ≤1,5 (N-PE)		C02	C06
77738201	PSC2-12,5/120 TT IR	TT (1Ph+N)	D	120/-	150	12,5 (L-N) 25 (N-PE)	65	20	≤1 (L-N) ≤1,5 (N-PE)	√	C02	C06
77738205	PSC2-12,5/230 TT	TT (1Ph+N)	D	230/-	275	12,5 (L-N) 25 (N-PE)	65	20	≤1,3 (L-N) ≤1,5 (N-PE)		C03	C06
77738206	PSC2-12,5/230 TT IR	TT (1Ph+N)	D	230/-	275	12,5 (L-N) 25 (N-PE)	65	20	≤1,3 (L-N) ≤1,5 (N-PE)	√	C03	C06
77738250	PSC2-12,5/120 TNS	TNS (1Ph+N)	F	120/-	150	12,5	65	20	≤1		C02	-
77738251	PSC2-12,5/120 TNS IR	TNS (1Ph+N)	F	120/-	150	12,5	65	20	≤1	√	C02	-
77738255	PSC2-12,5/230 TNS	TNS (1Ph+N)	F	230/-	275	12,5	65	20	≤1,3		C03	-
77738256	PSC2-12,5/230 TNS IR	TNS (1Ph+N)	F	230/-	275	12,5	65	20	≤1,3	√	C03	-
77738257	PSC2-12,5/277 TNS	TNS (1Ph+N)	F	277/-	320	12,5	65	20	≤1,4		C04	-
77738258	PSC2-12,5/277 TNS IR	TNS (1Ph+N)	F	277/-	320	12,5	65	20	≤1,4	√	C04	-

ELV Muy baja tensión, también para su uso en aplicaciones fotovoltaicas CC de autoconsumo / off grid.

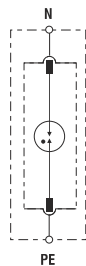
ESQUEMAS ELÉCTRICOS

A L-N

Modelos con IR

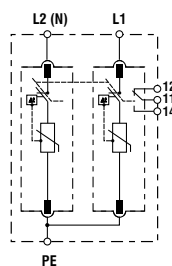


B N-PE



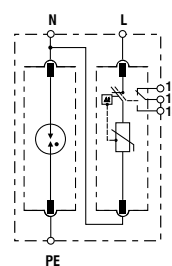
C TNS (2+0)

Modelos con IR



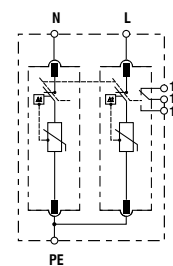
D TT (1+1)

Modelos con IR



F TNS (2+0)

Modelos con IR



Protectores Tipo 1+2 | PSC 12,5

3 polos

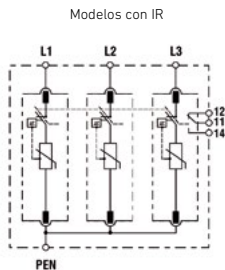
CÓDIGO	REFERENCIA	Configuración									Cartuchos	
		RED	Esquema eléctrico	Un [V]	Uc [V]	Iimp (10/350) [kA]	I _{max} (8/20) [kA]	In (8/20) [kA]	Up@In (8/20) [kV]	IR	L	N
77738320	PSC3-12,5/230 TNC	TNC (3Ph)	H	-/208	150	12,5	65	20	≤1		C02	-
77738321	PSC3-12,5/230 TNC IR	TNC (3Ph)	H	-/208	150	12,5	65	20	≤1	√	C02	-
77738325	PSC3-12,5/400 TNC	TNC (3Ph)	H	-/400	275	12,5	65	20	≤1,3		C03	-
77738326	PSC3-12,5/400 TNC IR	TNC (3Ph)	H	-/400	275	12,5	65	20	≤1,3	√	C03	-
77738329	PSC3-12,5/480 TNC	TNC (3Ph)	H	-/480	320	12,5	65	20	≤1,4		C04	-
77738330	PSC3-12,5/480 TNC IR	TNC (3Ph)	H	-/480	320	12,5	65	20	≤1,4	√	C04	-

4 polos

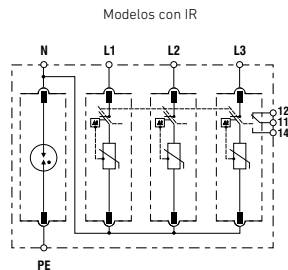
CÓDIGO	REFERENCIA	Configuración									Cartuchos	
		RED	Esquema eléctrico	Un [V]	Uc [V]	Iimp (10/350) [kA]	I _{max} (8/20) [kA]	In (8/20) [kA]	Up@In (8/20) [kV]	IR	L	N
77738400	PSC4-12,5/230 TT	TT (3Ph+N)	J	120/208	150	12,5 (L-N) 50 (N-PE)	65	20	≤1 (L-N) ≤1,5 (N-PE)		C02	C07
77738401	PSC4-12,5/230 TT IR	TT (3Ph+N)	J	120/208	150	12,5 (L-N) 50 (N-PE)	65	20	≤1 (L-N) ≤1,5 (N-PE)	√	C02	C07
77738405	PSC4-12,5/400 TT	TT (3Ph+N)	J	230/400	275	12,5 (L-N) 50 (N-PE)	65	20	≤1,3 (L-N) ≤1,5 (N-PE)		C03	C07
77738406	PSC4-12,5/400 TT IR	TT (3Ph+N)	J	230/400	275	12,5 (L-N) 50 (N-PE)	65	20	≤1,3 (L-N) ≤1,5 (N-PE)	√	C03	C07
77738450	PSC4-12,5/230 TNS	TNS (3Ph+N)	L	120/208	150	12,5	65	20	≤1		C02	-
77738451	PSC4-12,5/230 TNS IR	TNS (3Ph+N)	L	120/208	150	12,5	65	20	≤1	√	C02	-
77738455	PSC4-12,5/400 TNS	TNS (3Ph+N)	L	230/400	275	12,5	65	20	≤1,3		C03	-
77738456	PSC4-12,5/400 TNS IR	TNS (3Ph+N)	L	230/400	275	12,5	65	20	≤1,3	√	C03	-
77738457	PSC4-12,5/480 TNS	TNS (3Ph+N)	L	277/480	320	12,5	65	20	≤1,4		C04	-
77738458	PSC4-12,5/480 TNS IR	TNS (3Ph+N)	L	277/480	320	12,5	65	20	≤1,4	√	C04	-

ESQUEMAS ELÉCTRICOS

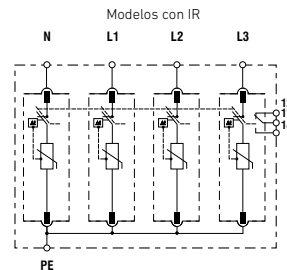
H TNC (3+0)



J TT (3+1)



L TNS (4+0)



Consultar con Cirportec para modelos específicos para redes IT aisladas.

Cartuchos de recambio

CÓDIGO	REFERENCIA	RED	Un [V]	Uc [V]	Iimp (10/350) [kA]	I _{max} (8/20) [kA]	In (8/20) [kA]	Up@In (8/20) [kV]	Cartucho
77738606	PSC-12,5/60	L-N	60	75	12,5	65	20	≤0,65	C01
77738600	PSC-12,5/120	L-N	120	150	12,5	65	20	≤1	C02
77738601	PSC-12,5/230	L-N	230	275	12,5	65	20	≤1,3	C03
77738603	PSC-12,5/277	L-N	277	320	12,5	65	20	≤1,4	C04
77738602	PSC-12,5/400	L-N	400	440	12,5	65	20	≤1,8	C05
77738613	PSC-25N	N-PE	Neutro	255	25	65	25	≤1,5	C06
77738614	PSC-50N	N-PE	Neutro	255	50	65	50	≤1,5	C07

Protectores Tipo 1+2

PSC 25

PSC 25 es la gama de dispositivos combinados Tipo 1+2/Clase I+II para descargar corrientes tipo rayo (10/350 μ s) y proteger contra sobretensiones transitorias inducidas (8/20 μ s), según norma IEC/EN 61643-11.

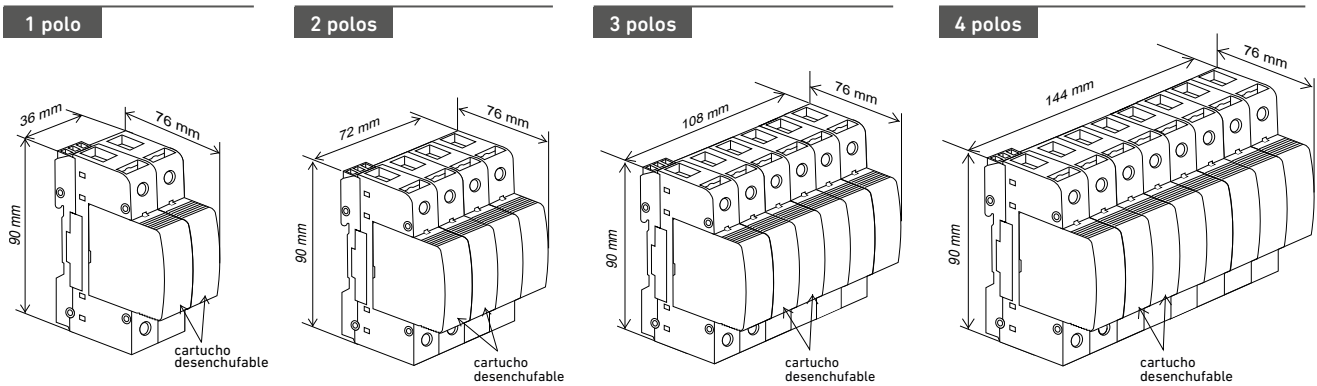
Adecuados como primer escalón de protección en cuadros de alimentación y en zonas de mayor exposición atmosférica, donde las instalaciones suelen estar provistas de un sistema externo de protección contra el impacto directo del rayo.

ESPECIFICACIÓN Y CARACTERÍSTICAS

- Corriente de impulso de rayo (10/350 μ s): 25 kA por fase
- Corriente máxima de descarga (8/20 μ s): 100 kA por fase
- Corriente nominal de descarga (8/20 μ s): 25 kA por fase
- Redes tipo TNS, TNC, TT y IT
- Un (L-N/L-L): 120/208 V, 230/400 V, 400/690 V
- Formato desenchufable para carril DIN
- Indicación remota y visual del estado de vida del protector
- Chasis reversible para permitir la entrada de cables desde arriba o abajo
- Cartuchos codificados mecánicamente para evitar errores de sustitución



DIMENSIONES



REFERENCIAS

1 polo

CÓDIGO	REFERENCIA	Configuración								Cartucho		
		RED	Esquema eléctrico	Un [V]	Uc [V]	limp (10/350) [kA]	Imax (8/20) [kA]	In (8/20) [kA]	Up [kV]	IR	L	N
77738120	PSC1-25/120	L-N (1Ph)	A	120	150	25	100	25	<1		C70	-
77738121	PSC1-25/120 IR	L-N (1Ph)	A	120	150	25	100	25	<1	✓	C70	-
77738125	PSC1-25/230	L-N (1Ph)	A	230	275	25	100	25	≤ 1,5		C66	-
77738126	PSC1-25/230 IR	L-N (1Ph)	A	230	275	25	100	25	≤ 1,5	✓	C66	-
77738130	PSC1-25/400	L-N (1Ph)	A	400	440	25	100	25	<2		C71	-
77738131	PSC1-25/400 IR	L-N (1Ph)	A	400	440	25	100	25	<2	✓	C71	-
77738183	PSC1-100N	N-PE (N)	B	Neutro	255	100	100	50	≤ 1,5		-	C67

Protectores Tipo 1+2 | PSC 25

2 polos

CÓDIGO	REFERENCIA	Configuración									Cartucho	
		RED	Esquema eléctrico	Un [V]	Uc [V]	Iimp (10/350) [kA]	I _{max} (8/20) [kA]	In (8/20) [kA]	Up [kV]	IR	L	N
77738225	PSC2-25/230 TT	TT (1Ph+N)	D	230 / -	275	25	100	25	≤ 1,5		C66	C68
77738226	PSC2-25/230 TT IR	TT (1Ph+N)	D	230 / -	275	25	100	25	≤ 1,5	✓	C66	C68

3 polos

CÓDIGO	REFERENCIA	Configuración									Cartucho	
		RED	Esquema eléctrico	Un [V]	Uc [V]	Iimp (10/350) [kA]	I _{max} (8/20) [kA]	In (8/20) [kA]	Up [kV]	IR	L	N
77738345	PSC3-25/400 TNC	TNC (3Ph)	E	- / 400	275	25	100	25	≤ 1,5		C66	-
77738346	PSC3-25/400 TNC IR	TNC (3Ph)	E	- / 400	275	25	100	25	≤ 1,5	✓	C66	-

4 polos

CÓDIGO	REFERENCIA	Configuración									Cartucho	
		RED	Esquema eléctrico	Un [V]	Uc [V]	Iimp (10/350) [kA]	I _{max} (8/20) [kA]	In (8/20) [kA]	Up [kV]	IR	L	N
77738425	PSC4-25/400 TT	TT (3Ph+N)	G	230 / 400	275	25	100	25	≤ 1,5		C66	C68
77738426	PSC4-25/400 TT IR	TT (3Ph+N)	G	230 / 400	275	25	100	25	≤ 1,5	✓	C66	C68

ESQUEMAS ELÉCTRICOS

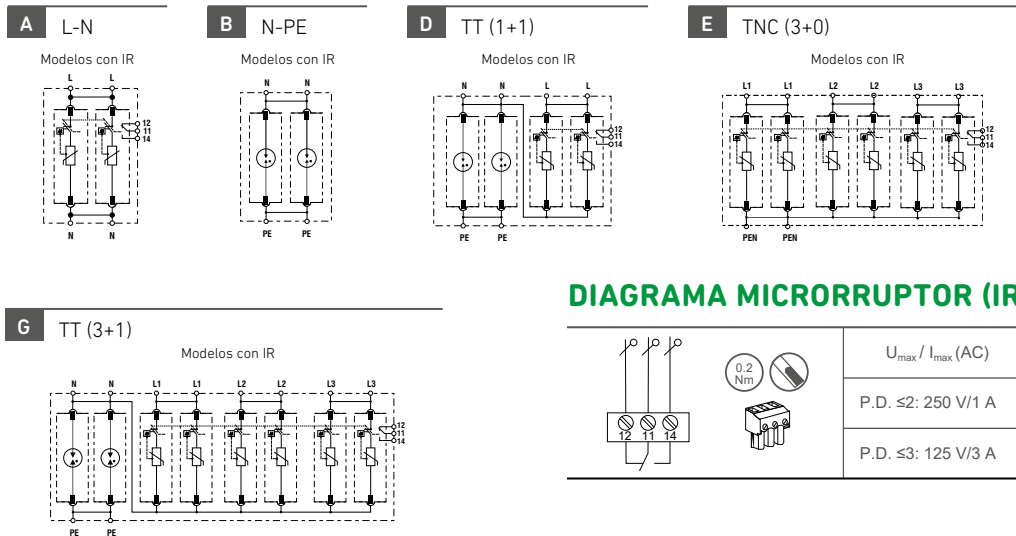
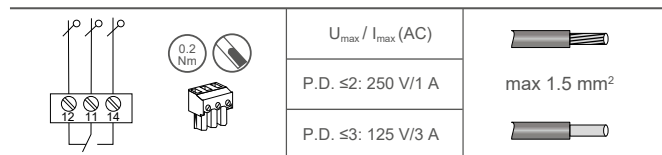


DIAGRAMA MICRORRUPTOR (IR)



Consultar con Cirportec para otras configuraciones (TNS) y tensiones (120/208 V, 400/690 V)

Cartuchos de recambio

CÓDIGO	REFERENCIA	RED	Un [V]	Iimp (10/350) [kA]	I _{max} (8/20) [kA]	In (8/20) [kA]	Up [kV]	Cartucho
77738610	PSC-25/120	L-N	120	25	100	25	<1	C70
77738611	PSC-25/230	L-N	230	25	100	25	≤ 1,5	C66
77738612	PSC-25/400	L-N	400	25	100	25	<2	C71
77738616	PSC-50N2	N-PE	Neutro	50	100	25	≤ 1,5	C67
77738619	PSC-100N	N-PE	Neutro	100	100	50	≤ 1,5	C68

Protectores fotovoltaicos Tipo 1+2

PSC 5 PV

PSC 5 PV es la gama de dispositivos combinados Tipo 1+2/Clase I+II para descargar corrientes tipo rayo (10/350 μ s) y proteger contra sobretensiones transitorias inducidas (8/20 μ s) para instalaciones fotovoltaicas, según normas EN 50539-11 e IEC 61643-31

Cirprotec utiliza el sistema de desconexión dinámica térmica optimizado para tensiones en DC con alto poder de corte. De esta forma no se requiere instalar un fusible previo de back up para interrumpir las corrientes de cortocircuito típicas de cualquier instalación fotovoltaica.

Estos dispositivos de protección contra sobretensiones son adecuados para todas las aplicaciones fotovoltaicas: plantas y huertas solares, cubiertas y autoconsumo (off-grid); especialmente en instalaciones con sistema protección contra el rayo.

ESPECIFICACIÓN Y CARACTERÍSTICAS

- Corriente de impulso de rayo (10/350 μ s): 5 kA
- Corriente máxima de descarga (8/20 μ s): 40 kA
- Corriente nominal de descarga (8/20 μ s): 20 kA
- Ucpv: 1060 Vdc
- Iscpv: 10 kA (EN 50539-11), sin necesidad de fusible previo
- Formato desenchufable para carril DIN
- Indicación remota y visual del estado de vida del protector
- Chasis reversible para permitir la entrada de cables desde arriba o abajo
- Cartuchos codificados mecánicamente para evitar errores de sustitución

REFERENCIAS

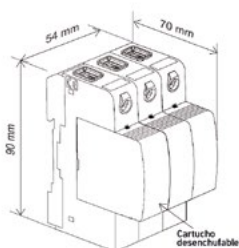
CÓDIGO	REFERENCIA	Network		Ucpv [Vdc]	Iimp (10/350) [kA]	Iscpv [kA]	Imax (8/20) [kA]	In (8/20) [kA]	Up@In (8/20) [kV]	IR	Cartridges	
		RED	Esquema eléctrico								L	
77738377	PSC3-5/1000 PV	"Y" PV	A	1060	5	10	40	20	≤4			C69
77738378	PSC3-5/1000 PV IR	"Y" PV	A	1060	5	10	40	20	≤4	√		C69

Cartuchos de recambio

CÓDIGO	REFERENCIA	RED	Ucpv (Vdc)	Iimp (10/350) [kA]	Imax (8/20) [kA]	In (8/20) [kA]	Up@In (8/20) [kV]	Cartucho
77738643	PSC-5/1000 PV	PV	1060	5	40	20	≤2	C69

DIMENSIONES

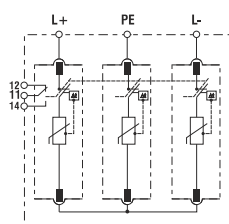
3 módulos



ESQUEMA ELÉCTRICO

A Y PV

Modelos con IR



Iimp

5 kA

TECH INFO

cirprotec.com/PSC-PV

Normativa

- EN 50539-11
- CE

Vea el video en www.youtube.com/cptcirprotec



Protectores fotovoltaicos Tipo 2

PSM 40 PV

PSM 40 PV es la gama de dispositivos Tipo 2/Clase II para proteger contra sobretensiones transitorias inducidas (8/20 μ s) para instalaciones fotovoltaicas, según normas EN 50539-11 e IEC 61643-31. Producto certificado UL 1449 4th Ed.

Cirprotec utiliza el sistema de desconexión dinámica térmica optimizado para tensiones en DC con alto poder de corte. De esta forma no se requiere instalar un fusible previo de back up para interrumpir las corrientes de cortocircuito típicas de cualquier instalación fotovoltaica.

Estos dispositivos de protección contra sobretensiones son adecuados para todas las aplicaciones fotovoltaicas: plantas y huertas solares, cubiertas y autoconsumo (off-grid).

ESPECIFICACIÓN Y CARACTERÍSTICAS

- Corriente máxima de descarga (8/20 μ s): 40 kA
- Corriente nominal de descarga (8/20 μ s): 20 kA
- U_{cpv} : 65, 80, 660, 1060 Vdc y 1500 Vdc
- I_{scpv} : 10 kA (EN 50539-11), sin necesidad de fusible previo
- SCCR: 50 kA, 100 kA (UL 1449 4th Ed)
- Formato desenchufable carril DIN
- Indicación remota y visual del estado de vida del protector
- Chasis reversible para permitir la entrada de cables desde arriba o abajo
- Cartuchos codificados mecánicamente para evitar errores de sustitución

Vea el video en www.youtube.com/cptcirprotec



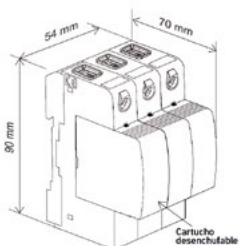
REFERENCIAS

CÓDIGO	REFERENCIA	Configuración								Cartucho
		RED	Esquema eléctrico	U_{cpv} [Vdc]	I_{scpv} [kA]	I_{max} (8/20) [kA]	I_n (8/20) [kA]	$U_p@I_n$ (8/20) [kV]	IR	L
77707850	PSM3-40/600 PV	"Y" PV	A	660	10	40	20	$\leq 2,6$		C40
77707851	PSM3-40/600 PV IR	"Y" PV	A	660	10	40	20	$\leq 2,6$	✓	C40
77707852	PSM3-40/1000 PV	"Y" PV	A	1060	10	40	20	≤ 4		C41
77707853	PSM3-40/1000 PV IR	"Y" PV	A	1060	10	40	20	≤ 4	✓	C41
77707840	PSM3-40/1500 PV	"Y" PV	A	1500	10	40	15	≤ 5		C42
77707841	PSM3-40/1500 PV IR	"Y" PV	A	1500	10	40	15	≤ 5	✓	C42

Observación: ver también la página 27 «2 polos» para aplicaciones de CC de autoconsumo «off-grid» (muy baja tensión). Consúltenos para otras tensiones.

DIMENSIONES ESQUEMA ELÉCTRICO

3 módulos



A Y PV

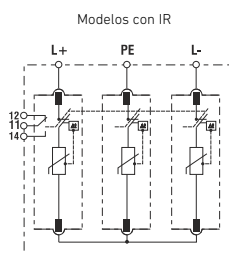
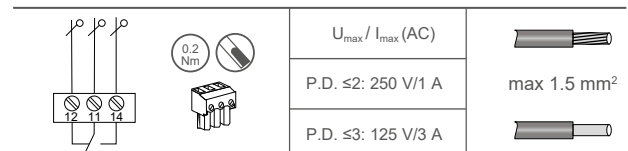


DIAGRAMA MICRORRUPTOR (IR)



Cartuchos de recambio

CÓDIGO	REFERENCIA	RED	U_{cpv} [Vdc]	I_{max} (8/20) [kA]	I_n (8/20)	$U_p@I_n$ (8/20) [kV]	Cartucho
77707656	PSM-40/600 PV	PV	330	40	20	$\leq 1,3$	C40
77707657	PSM-40/1000 PV	PV	530	40	20	≤ 2	C41
77707683	PSM-40/1500 PV	PV	750	40	15	$\leq 2,5$	C42

Protectores Tipo 2

PSM 40

PSM 40 es la gama de dispositivos Tipo 2/Clase II para proteger contra sobretensiones transitorias inducidas (8/20 μ s), según norma IEC/EN 61643-11.

Adecuados como segundo escalón de protección en cuadros de distribución cuando existen protectores tipo 1 instalados aguas arriba, o como primer escalón de protección en instalaciones comerciales, viviendas u otras aplicaciones que no estén expuestas a descargas directas, ni provistas de sistemas de protección externa contra el rayo.

ESPECIFICACIÓN Y CARACTERÍSTICAS

- Corriente máxima de descarga (8/20 μ s): 40 kA por fase
- Corriente nominal de descarga (8/20 μ s): 20 kA por fase
- Redes TNS, TNC, TT y IT
- U_n (L-N/L-L): 48 V, 60 V, 120/208 V, 230/400 V, 277/480 V, 400/690 V y superiores
- Formato desenchufable para carril DIN
- Indicación remota y visual del estado de vida del protector
- Chasis reversible para permitir la entrada de cables desde arriba o abajo
- Cartuchos codificados mecánicamente para evitar errores de sustitución
- Modelos certificados UL 1449 4th Ed.

Imax

40 kA

TECH INFO
↓
cirprotec.com/PSM

Normativa

- IEC/EN 61643-11
- UL 1449 4th Ed., File No. E468946
- CE

DIMENSIONES

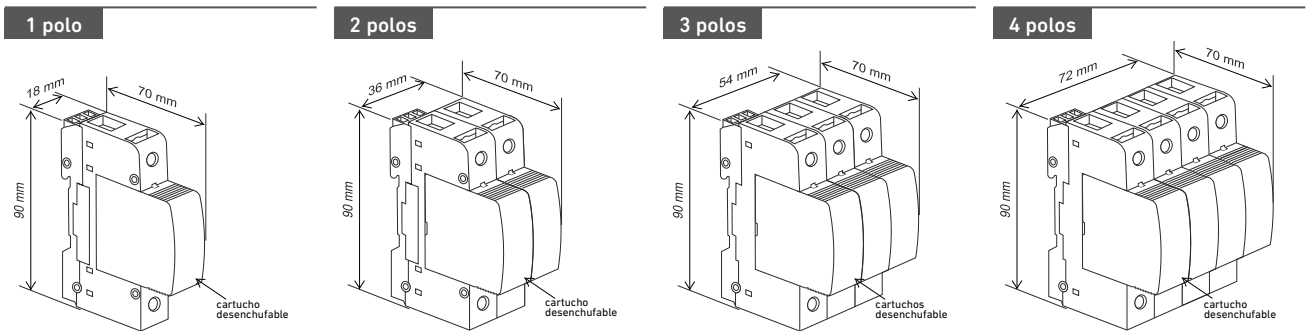
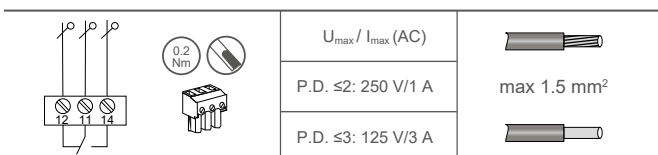


DIAGRAMA MICRORRUPTOR (IR)



Protectores Tipo 2 | PSM 40

REFERENCIAS

1 polo

CÓDIGO	REFERENCIA	Configuración								Cartucho	
		RED	Esquema eléctrico	Un [V]	Uc [V]	I _{max} (8/20) [kA]	I _n (8/20) [kA]	U _{p@I_n} (8/20) [kV]	IR	L	N
77707706	PSM1-40/120	L-N (1Ph)	A	120	150	40	20	≤1		C22	-
77707707	PSM1-40/120 IR	L-N (1Ph)	A	120	150	40	20	≤1	√	C22	-
77707708	PSM1-40/230	L-N (1Ph)	A	230	275	40	20	≤1,3		C23	-
77707709	PSM1-40/230 IR	L-N (1Ph)	A	230	275	40	20	≤1,3	√	C23	-
77707734	PSM1-40/277	L-N (1Ph)	A	277	320	40	20	≤1,5		C24	-
77707735	PSM1-40/277 IR	L-N (1Ph)	A	277	320	40	20	≤1,5	√	C24	-
77707710	PSM1-40/400	L-N (1Ph)	A	400	440	40	20	≤2		C25	-
77707711	PSM1-40/400 IR	L-N (1Ph)	A	400	440	40	20	≤2	√	C25	-
77707714	PSM1-30/750	L-N (1Ph)	A	690	750	30	15	≤3		C26	-
77707715	PSM1-30/750 IR	L-N (1Ph)	A	690	750	30	15	≤3	√	C26	-
77707746	PSM1-40N	N-PE (N)	B	Neutro	277	40	20	≤1,5		-	C27

2 polos

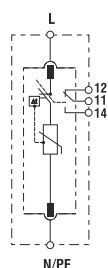
CÓDIGO	REFERENCIA	Configuración								Cartucho	
		RED	Esquema eléctrico	Un [V]	Uc [V]	I _{max} (8/20) [kA]	I _n (8/20) [kA]	U _{p@I_n} (8/20) [kV]	IR	L	N
77707926	PSM2-40/48 ELV	TNS (1Ph+N); PV	C	48/-	60; 65 U _{cpv}	40	20	≤0,7		C20	-
77707927	PSM2-40/48 ELV IR	TNS (1Ph+N); PV	C	48/-	60; 65 U _{cpv}	40	20	≤0,7	√	C20	-
77707928	PSM2-40/60 ELV	TNS (1Ph+N); PV	C	60/-	75; 80 U _{cpv}	40	20	≤0,8		C21	-
77707929	PSM2-40/60 ELV IR	TNS (1Ph+N); PV	C	60/-	75; 80 U _{cpv}	40	20	≤0,8	√	C21	-
77707754	PSM2-40/120 TT	TT (1Ph+N)	D	120/-	150	40	20	≤1 (L-N) ≤1,5 (N-PE)		C22	C27
77707755	PSM2-40/120 TT IR	TT (1Ph+N)	D	120/-	150	40	20	≤1 (L-N) ≤1,5 (N-PE)	√	C22	C27
77707756	PSM2-40/230 TT	TT (1Ph+N)	D	230/-	275	40	20	≤1,3 (L-N) ≤1,5 (N-PE)		C23	C27
77707757	PSM2-40/230 TT IR	TT (1Ph+N)	D	230/-	275	40	20	≤1,3 (L-N) ≤1,5 (N-PE)	√	C23	C27
77707760	PSM2-40/277 TT	TT (1Ph+N)	D	277/-	320	40	20	≤1,5 (L-N) ≤1,5 (N-PE)		C24	C27
77707761	PSM2-40/277 TT IR	TT (1Ph+N)	D	277/-	320	40	20	≤1,5 (L-N) ≤1,5 (N-PE)	√	C24	C27
77707904	PSM2-40/120 TNS	TNS (1Ph+N)	F	120/-	150	40	20	≤0,9		C22	-
77707905	PSM2-40/120 TNS IR	TNS (1Ph+N)	F	120/-	150	40	20	≤0,9	√	C22	-
77707906	PSM2-40/230 TNS	TNS (1Ph+N)	F	230/-	275	40	20	≤1,3		C23	-
77707907	PSM2-40/230 TNS IR	TNS (1Ph+N)	F	230/-	275	40	20	≤1,3	√	C23	-
77707914	PSM2-40/277 TNS	TNS (1Ph+N)	F	277/-	320	40	20	≤1,5		C24	-
77707915	PSM2-40/277 TNS IR	TNS (1Ph+N)	F	277/-	320	40	20	≤1,5	√	C24	-

ELV Muy baja tensión, también para su uso en aplicaciones fotovoltaicas CC de autoconsumo/fuera de la red.

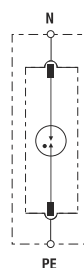
ESQUEMAS ELÉCTRICOS

A L-N

Modelos con IR

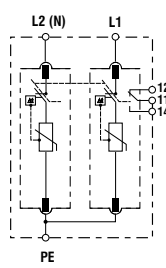


B N-PE



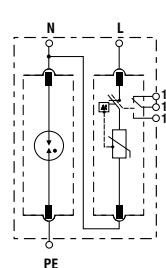
C TNS (2+0)

Modelos con IR



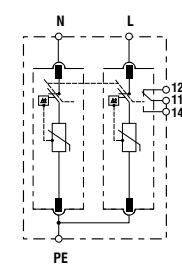
D TT (1+1)

Modelos con IR



F TNS (2+0)

Modelos con IR



Protectores Tipo 2 | PSM 40

3 polos

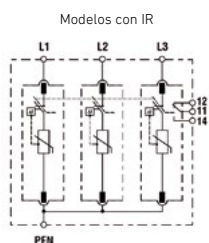
CÓDIGO	REFERENCIA	Configuración							Cartucho		
		RED	Esquema eléctrico	Un [V]	Uc [V]	I _{max} (8/20) [kA]	I _n (8/20) [kA]	Up@In (8/20) [kV]	IR	L	N
77707864	PSM3-40/230 TNC	TNC (3Ph)	H	-/208	150	40	20	≤1		C22	-
77707865	PSM3-40/230 TNC IR	TNC (3Ph)	H	-/208	150	40	20	≤1	√	C22	-
77707866	PSM3-40/400 TNC	TNC (3Ph)	H	-/400	275	40	20	≤1,3		C23	-
77707867	PSM3-40/400 TNC IR	TNC (3Ph)	H	-/400	275	40	20	≤1,3	√	C23	-
77707882	PSM3-40/480 TNC	TNC (3Ph)	H	-/480	320	40	20	≤1,5		C24	-
77707883	PSM3-40/480 TNC IR	TNC (3Ph)	H	-/480	320	40	20	≤1,5	√	C24	-
77707870	PSM3-30/750 TNC	TNC (3Ph)	H	-/690; -/1000	750	30	15	≤3		C26	-
77707871	PSM3-30/750 TNC IR	TNC (3Ph)	H	-/690; -/1000	750	30	15	≤3	√	C26	-

4 polos

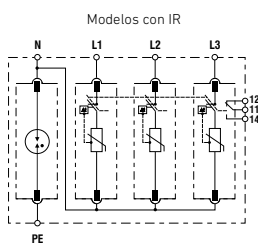
CÓDIGO	REFERENCIA	Configuración							Cartucho		
		RED	Esquema eléctrico	Un [V]	Uc [V]	I _{max} (8/20) [kA]	I _n (8/20) [kA]	Up@In (8/20) [kV]	IR	L	N
77707804	PSM4-40/230 TT	TT (3Ph+N)	J	120/208	150	40	20	≤1 (L-N) ≤1,5 (N-PE)		C22	C27
77707805	PSM4-40/230 TT IR	TT (3Ph+N)	J	120/208	150	40	20	≤1 (L-N) ≤1,5 (N-PE)	√	C22	C27
77707806	PSM4-40/400 TT	TT (3Ph+N)	J	230/400	275	40	20	≤1,3 (L-N) ≤1,5 (N-PE)		C23	C27
77707807	PSM4-40/400 TT IR	TT (3Ph+N)	J	230/400	275	40	20	≤1,3 (L-N) ≤1,5 (N-PE)	√	C23	C27
77707810	PSM4-40/480 TT	TT (3Ph+N)	J	277/480	320	40	20	≤1,5 (L-N) ≤1,5 (N-PE)		C24	C27
77707811	PSM4-40/480 TT IR	TT (3Ph+N)	J	277/480	320	40	20	≤1,5 (L-N) ≤1,5 (N-PE)	√	C24	C27
77707954	PSM4-40/230 TNS	TNS (3Ph+N)	L	120/208	150	40	20	≤1		C22	-
77707955	PSM4-40/230 TNS IR	TNS (3Ph+N)	L	120/208	150	40	20	≤1	√	C22	-
77707956	PSM4-40/400 TNS	TNS (3Ph+N)	L	230/400	275	40	20	≤1,3		C23	-
77707957	PSM4-40/400 TNS IR	TNS (3Ph+N)	L	230/400	275	40	20	≤1,3	√	C23	-
77707989	PSM4-40/480 TNS	TNS (3Ph+N)	L	277/480	320	40	20	≤1,5		C24	-
77707990	PSM4-40/480 TNS IR	TNS (3Ph+N)	L	277/480	320	40	20	≤1,5	√	C24	-

ESQUEMAS ELÉCTRICOS

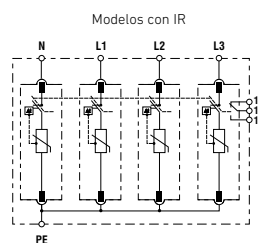
H TNC (3+0)



J TT (3+1)



L TNS (4+0)



Consultar con Cirportec para modelos específicos para redes IT aisladas.

Cartuchos de recambio

CÓDIGO	REFERENCIA	RED	Un [V]	Uc [V]	I _{max} (8/20) [kA]	I _n (8/20) [kA]	Up@In (8/20) [kV]	Cartucho
77707680	PSM-40/48	L-N	48	60	40	20	≤0,7	C20
77707681	PSM-40/60	L-N	60	75	40	20	≤0,8	C21
77707653	PSM-40/120	L-N	120	150	40	20	≤1	C22
77707654	PSM-40/230	L-N	230	275	40	20	≤1,3	C23
77707671	PSM-40/277	L-N	277	320	40	20	≤1,4	C24
77707655	PSM-40/400	L-N	400	440	40	20	≤2	C25
77707668	PSM-30/750	L-N	690	750	30	15	≤3	C26
77707664	PSM-40N	N-PE	Neutro	277	40	20	≤1,5	C27

Protectores T2 con monitorización de tierra

SAFEGROUND®

SAFEGROUND® es la primera gama de dispositivos de protección Tipo 2/Clase II según IEC/EN 61643-11 contra sobretensiones transitorias inducidas (8/20 µs), que incorpora una indicación semafórica de correcta instalación y monitorización del bucle de puesta a tierra, ofreciendo así información de la eficacia de la protección ofrecida.

SAFEGROUND® es la solución Premium de Cirprotec, especialmente indicada para las instalaciones más exigentes, que por sus características requieran de una monitorización continua del estado de la puesta a tierra. Su instalación debe estar lo más cerca de los equipos a proteger para hacer una completa medición de la impedancia de bucle.

ESPECIFICACIÓN Y CARACTERÍSTICAS

- Tecnología patentada SAFEGROUND® de monitorización por impedancia de bucle
- Verificación de correcto cableado del equipo en el momento de instalación
- Indicación continua de la eficacia de la protección ofrecida
- Información adicional de seguridad ante contactos indirectos
- Corriente máxima de descarga (8/20 µs): 40 kA por fase
- Corriente nominal de descarga (8/20 µs): 20 kA por fase
- Redes: TNS, TT
- Un (L-N/L-L): 230/400 V
- Formato desenchufable para carril DIN
- Más información en la página 60 de este catálogo o en www.cirprotec.com/safeground

Imax **40 kA**

TECH INFO
cirprotec.com/SAFEGROUND

NOVEDAD MUNDIAL

PUESTA A TIERRA

Normativa

- IEC/EN 61643-11
- CE

IEC CE

Vea el video en www.youtube.com/cptcirprotec



REFERENCIAS

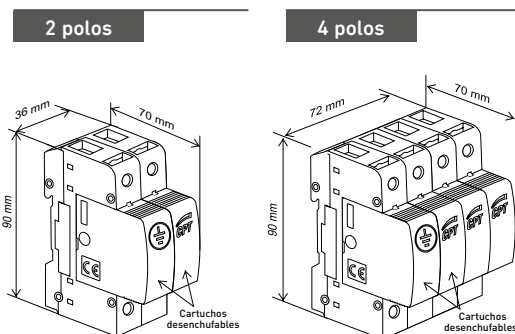
CÓDIGO	REFERENCIA	Configuración							Cartucho
		RED	Esquema eléctrico	Un [V]	Uc [V]	Imax (8/20) [kA]	In (8/20) [kA]	Up@In (8/20) [kV]	L
77727756	PSM2-40/230 SG	1Ph+N	A	230	275	40	20	≤1,3	C23
77727806	PSM4-40/400 SG	3Ph+N	B	230/400	275	40	20	≤1,3 (L-N) ≤1,5 (N-PE)	C23

Consultar con Cirprotec para otros modelos.

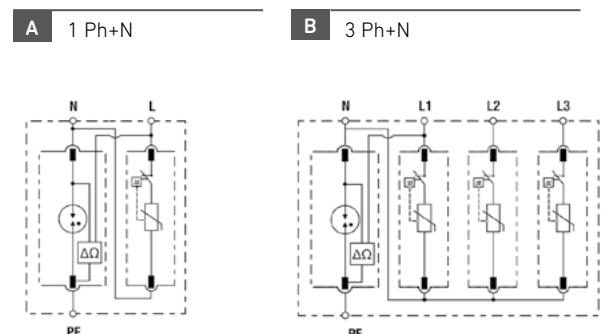
Cartuchos de recambio

CÓDIGO	REFERENCIA	RED	Un [V]	Uc [V]	Imax (8/20) [kA]	In (8/20) [kA]	Up@In (8/20) [kV]	Cartucho
77707654	PSM-40/230	L-N	230	275	40	20	≤1,3	C23

DIMENSIONES



ESQUEMA ELÉCTRICO



Protectores Tipo 2+3

PSM 20

PSM 20 es la gama de dispositivos Tipo 2+3/Clase II+III para proteger contra sobretensiones transitorias inducidas (8/20 μ s), según norma IEC/EN 61643-11.

Adecuados como el paso final de protección en cuadros con dispositivos de protección Tipo 2 instalados aguas arriba, como por ejemplo los PSM 40. Dichos sistemas deben instalarse lo más cerca posible del equipo a proteger.

ESPECIFICACIÓN Y CARACTERÍSTICAS

- Corriente máxima de descarga (8/20 μ s): 20 kA por fase
- Corriente nominal de descarga (8/20 μ s): 10 kA por fase
- Impulso de tensión combinado Uoc (1,2/50 μ s): 10 kV
- Redes TNS, TNC, TT y IT
- Un(L-N/L-L): 120/208 V, 230/400 V, 277/480 V y 400/690 V
- Soluciones compatibles con PLC Power Line Communications
- Formato desenchufable para carril DIN
- Indicación remota y visual del estado de vida del protector
- Chasis reversible para permitir la entrada de cables desde arriba o abajo
- Cartuchos codificados mecánicamente para evitar errores de sustitución

Imax

20 kA

TECH INFO

cirprotec.com/PSM

Normativa

- IEC/EN 61643-11
- CE

DIMENSIONES

1 polo	2 polos	3 polos	4 polos

DIAGRAMA MICRORRUPTOR (IR)

	U _{max} / I _{max} (AC)	
	P.D. ≤2: 250 V/1 A	max 1.5 mm ²
	P.D. ≤3: 125 V/3 A	

Protectores Tipo 2+3 | PSM 20

REFERENCIAS

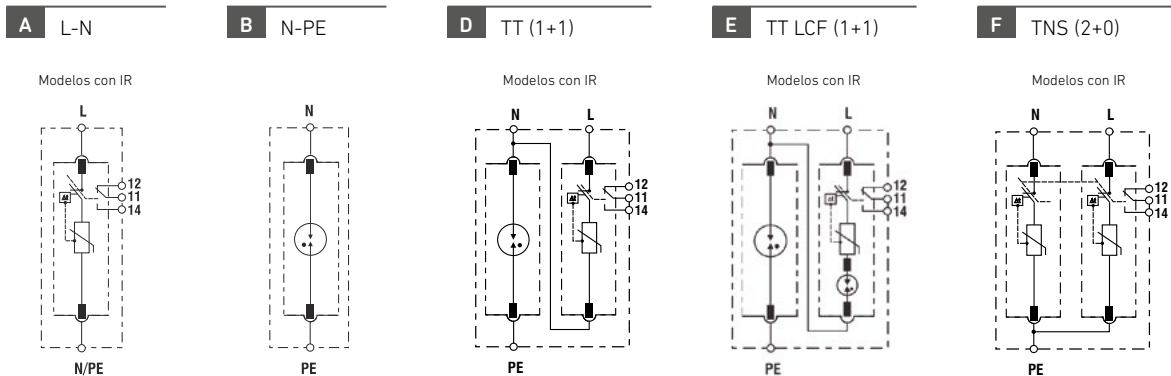
1 polo

CÓDIGO	REFERENCIA	Configuración									Cartucho	
		RED	Esquema eléctrico	Un [V]	Uc [V]	I _{max} (8/20) [kA]	In (8/20) [kA]	U _{oc} [kV]	U _{p@In} (8/20) [kV]	IR	L	N
77707700	PSM1-20/120	L-N (1Ph)	A	120	150	20	10	10	≤0,8		C60	-
77707701	PSM1-20/120 IR	L-N (1Ph)	A	120	150	20	10	10	≤0,8	√	C60	-
77707702	PSM1-20/230	L-N (1Ph)	A	230	320	20	10	10	≤1,4		C62	-
77707703	PSM1-20/230 IR	L-N (1Ph)	A	230	320	20	10	10	≤1,4	√	C62	-
77707732	PSM1-20/277	L-N (1Ph)	A	277	320	20	10	10	≤1,4		C65	-
77707733	PSM1-20/277 IR	L-N (1Ph)	A	277	320	20	10	10	≤1,4	√	C65	-
77707704	PSM1-20/400	L-N (1Ph)	A	400	440	20	10	10	≤2		C63	-
77707705	PSM1-20/400 IR	L-N (1Ph)	A	400	440	20	10	10	≤2	√	C63	-
77707745	PSM1-20N	N-PE (N)	B	Neutro	255	20	10	10	≤1,5		-	C64

2 polos

CÓDIGO	REFERENCIA	Configuración									Cartucho	
		RED	Esquema eléctrico	Un [V]	Uc [V]	I _{max} (8/20) [kA]	In (8/20) [kA]	U _{oc} [kV]	U _{p@In} (8/20) [kV]	IR	L	N
77707750	PSM2-20/120 TT	TT (1Ph+N)	D	120/-	150	20	10	10	≤0,8 (L-N) ≤1,5 (N-PE)		C60	C64
77707751	PSM2-20/120 TT IR	TT (1Ph+N)	D	120/-	150	20	10	10	≤0,8 (L-N) ≤1,5 (N-PE)	√	C60	C64
77707752	PSM2-20/230 TT	TT (1Ph+N)	D	230/-	320	20	10	10	≤1,4 (L-N) ≤1,5 (N-PE)		C62	C64
77707753	PSM2-20/230 TT IR	TT (1Ph+N)	D	230/-	320	20	10	10	≤1,4 (L-N) ≤1,5 (N-PE)	√	C62	C64
77707980	PSM2-20/230 PLC TT	TT (1Ph+N)	E	230/-	275	20	10	10	≤1,5 (L-N) ≤1,5 (N-PE)		C61	C64
77707981	PSM2-20/230 PLC TT IR	TT (1Ph+N)	E	230/-	275	20	10	10	≤1,5 (L-N) ≤1,5 (N-PE)	√	C61	C64
77707758	PSM2-20/277 TT	TT (1Ph+N)	E	277/-	320	20	10	10	≤1,4 (L-N) ≤1,5 (N-PE)		C65	C64
77707759	PSM2-20/277 TT IR	TT (1Ph+N)	E	277/-	320	20	10	10	≤1,4 (L-N) ≤1,5 (N-PE)	√	C65	C64
77707900	PSM2-20/120 TNS	TNS (1Ph+N)	F	120/-	150	20	10	10	≤0,8		C60	-
77707901	PSM2-20/120 TNS IR	TNS (1Ph+N)	F	120/-	150	20	10	10	≤0,8	√	C60	-
77707902	PSM2-20/230 TNS	TNS (1Ph+N)	F	230/-	320	20	10	10	≤1,4		C62	-
77707903	PSM2-20/230 TNS IR	TNS (1Ph+N)	F	230/-	320	20	10	10	≤1,4	√	C62	-
77707912	PSM2-20/277 TNS	TNS (1Ph+N)	F	277/-	320	20	10	10	≤1,4		C65	-
77707913	PSM2-20/277 TNS IR	TNS (1Ph+N)	F	277/-	320	20	10	10	≤1,4	√	C65	-

ESQUEMAS ELÉCTRICOS



Protectores Tipo 2+3 | PSM 20

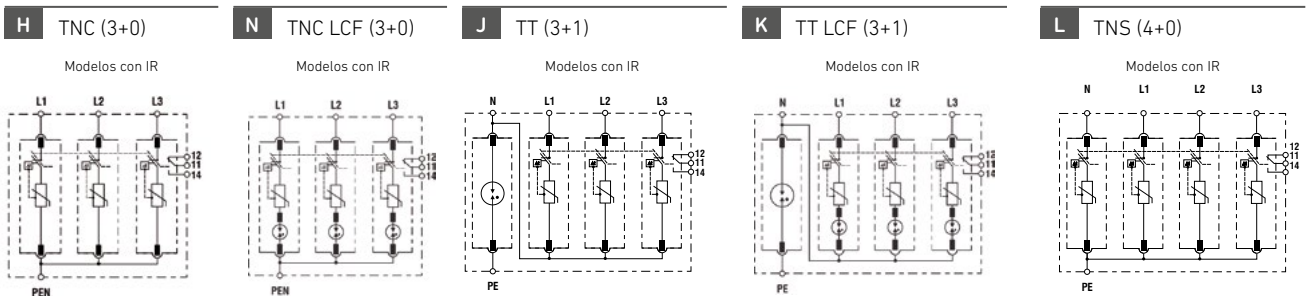
3 polos

CÓDIGO	REFERENCIA	Configuración									Cartucho	
		RED	Esquema eléctrico	Un [V]	Uc [V]	I _{max} (8/20) [kA]	In (8/20) [kA]	Uoc [kV]	Up@In (8/20) [kV]	IR	L	N
77707860	PSM3-20/230 TNC	TNC (3Ph)	H	-/208	150	20	10	10	≤0,8		C60	-
77707861	PSM3-20/230 TNC IR	TNC (3Ph)	H	-/208	150	20	10	10	≤0,8	✓	C60	-
77707862	PSM3-20/400 TNC	TNC (3Ph)	H	-/400	320	20	10	10	≤1,4		C62	-
77707863	PSM3-20/400 TNC IR	TNC (3Ph)	H	-/400	320	20	10	10	≤1,4	✓	C62	-
77707880	PSM3-20/480 TNC	TNC (3Ph)	H	-/480	320	20	10	10	≤1,4		C65	-
77707881	PSM3-20/480 TNC IR	TNC (3Ph)	H	-/480	320	20	10	10	≤1,4	✓	C65	-
77707982	PSM3-20/400 PLC TNC	TNC (3Ph)	N	-/400	275	20	10	10	≤1,5		C61	-
77707983	PSM3-20/400 PLC TNC IR	TNC (3Ph)	N	-/400	275	20	10	10	≤1,5	✓	C61	-

4 polos

CÓDIGO	REFERENCIA	Configuración									Cartucho	
		RED	Esquema eléctrico	Un [V]	Uc [V]	I _{max} (8/20) [kA]	In (8/20) [kA]	Uoc [kV]	Up@In (8/20) [kV]	IR	L	N
77707800	PSM4-20/230 TT	TT (3Ph+N)	J	120/208	150	20	10	10	≤0,8 (L-N) ≤1,5 (N-PE)		C60	C64
77707801	PSM4-20/230 TT IR	TT (3Ph+N)	J	120/208	150	20	10	10	≤0,8 (L-N) ≤1,5 (N-PE)	✓	C60	C64
77707802	PSM4-20/400 TT	TT (3Ph+N)	J	230/400	320	20	10	10	≤1,4 (L-N) ≤1,5 (N-PE)		C62	C64
77707803	PSM4-20/400 TT IR	TT (3Ph+N)	J	230/400	320	20	10	10	≤1,4 (L-N) ≤1,5 (N-PE)	✓	C62	C64
77707985	PSM4-20/400 PLC TT	TT (3Ph+N)	K	230/400	275	20	10	10	≤1,5 (L-N) ≤1,5 (N-PE)		C61	C64
77707986	PSM4-20/400 PLC TT IR	TT (3Ph+N)	K	230/400	275	20	10	10	≤1,5 (L-N) ≤1,5 (N-PE)	✓	C61	C64
77707808	PSM4-20/480 TT	TT (3Ph+N)	K	277/480	320	20	10	10	≤1,4 (L-N) ≤1,5 (N-PE)		C65	C64
77707809	PSM4-20/480 TT IR	TT (3Ph+N)	K	277/480	320	20	10	10	≤1,4 (L-N) ≤1,5 (N-PE)	✓	C65	C64
77707950	PSM4-20/230 TNS	TNS (3Ph+N)	L	120/208	150	20	10	10	≤0,8		C60	-
77707951	PSM4-20/230 TNS IR	TNS (3Ph+N)	L	120/208	150	20	10	10	≤0,8	✓	C60	-
77707952	PSM4-20/400 TNS	TNS (3Ph+N)	L	230/400	320	20	10	10	≤1,4		C62	-
77707953	PSM4-20/400 TNS IR	TNS (3Ph+N)	L	230/400	320	20	10	10	≤1,4	✓	C62	-
77707987	PSM4-20/480 TNS	TNS (3Ph+N)	L	277/480	320	20	10	10	≤1,4		C65	-
77707988	PSM4-20/480 TNS IR	TNS (3Ph+N)	L	277/480	320	20	10	10	≤1,4	✓	C65	-

ESQUEMAS ELÉCTRICOS



Cartuchos de recambio

CÓDIGO	REFERENCIA	RED	Un [V]	Uc [V]	I _{max} (8/20) [kA]	In (8/20) [kA]	Uoc [kV]	Up@In (8/20) [kV]	Cartucho
77707650	PSM-20/120	L-N	120	150	20	10	10	≤0,8	C60
77707670	PSM-20/230 PLC	L-N	230	275	20	10	10	≤1,5	C61
77707651	PSM-20/230	L-N	230	320	20	10	10	≤1,4	C62
77707669	PSM-20/277	L-N	277	320	20	10	10	≤1,4	C65
77707652	PSM-20/400	L-N	400	440	20	10	10	≤2	C63
77707663	PSM-20N	N-PE	Neutro	255	20	10	10	≤1,5	C64

Protectores Tipo 3

PSL

PSL es la gama de dispositivos Tipo 3/Clase III que ofrece a los equipos más sensibles una protección muy fina (1,2/50 μ s) contra sobretensiones transitorias inducidas, según norma IEC/EN 61643-11.

Adecuado como el paso final de protección en cuadros con dispositivos de protección Tipo 2 instalados aguas arriba, como por ejemplo los PSM 40. Dichos sistemas deben instalarse lo más cerca posible del equipo a proteger.

ESPECIFICACIÓN Y CARACTERÍSTICAS

- Corriente máxima de descarga (8/20 μ s): 8 kA por fase
- Corriente nominal de descarga (8/20 μ s): 3 kA por fase
- Impulso de tensión combinado U_{oc} (1,2/50 μ s): 6 kV
- Redes TT y TNS
- Un (L-N/L-L): 120/208 V y 230/400 V
- Formato desenchufable para carril DIN
- Indicación remota y visual del estado de vida del protector
- Chasis reversible para permitir la entrada de cables desde arriba o abajo
- Cartuchos codificados mecánicamente para evitar errores de sustitución

I_{max}

8 kA

TECH
INFO

cirprotec.com/PSL



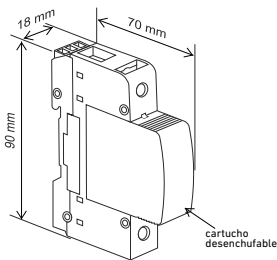
Normativa

- IEC/EN 61643-11
- CE

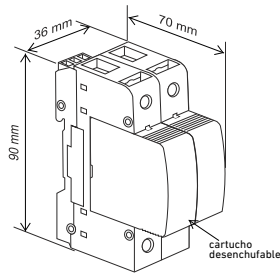
IEC CE

DIMENSIONES

1 polo



2 polos



4 polos

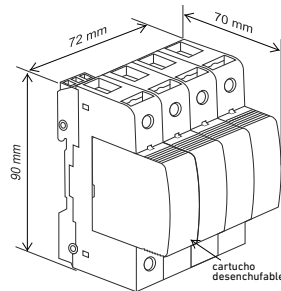


DIAGRAMA MICRORRUPTOR (IR)

	U_{max} / I_{max} (AC)	
	P.D. ≤ 2 : 250 V/1 A	max 1.5 mm ²
	P.D. ≤ 3 : 125 V/3 A	

Protectores Tipo 3 | PSL

REFERENCIAS

1 polo

CÓDIGO	REFERENCIA	Configuración									Cartucho	
		RED	Esquema eléctrico	Un [V]	Uc [V]	I _{max} (8/20) [kA]	I _n (8/20) [kA]	U _{oc} [kV]	U _{p@I_n} (8/20) [kV]	IR	L	N
77708110	PSL1-8/120	L-N (1Ph)	A	120	150	8	3	6	≤0,8		L03	-
77708111	PSL1-8/120 IR	L-N (1Ph)	A	120	150	8	3	6	≤0,8	✓	L03	-
77708112	PSL1-8/230	L-N (1Ph)	A	230	320	8	3	6	≤1,1		L01	-
77708113	PSL1-8/230 IR	L-N (1Ph)	A	230	320	8	3	6	≤1,1	✓	L01	-
77708130	PSL1-8N	N-PE (N)	B	Neutro	255	8	3	6	≤1,5		-	L02

2 polos

CÓDIGO	REFERENCIA	Configuración									Cartucho	
		RED	Esquema eléctrico	Un [V]	Uc [V]	I _{max} (8/20) [kA]	I _n (8/20) [kA]	U _{oc} [kV]	U _{p@I_n} (8/20) [kV]	IR	L	N
77708155	PSL2-8/230 TT	TT (1Ph+N)	D	230/-	320	8	3	6	≤1,1 (L-N) ≤1,5 (N-PE)		L01	L02
77708156	PSL2-8/230 TT IR	TT (1Ph+N)	D	230/-	320	8	3	6	≤1,1 (L-N) ≤1,5 (N-PE)	✓	L01	L02
77708173	PSL2-8/120 TNS	TNS (1Ph+N)	F	120/-	150	8	3	6	≤0,8		L03	-
77708174	PSL2-8/120 TNS IR	TNS (1Ph+N)	F	120/-	150	8	3	6	≤0,8	✓	L03	-
77708175	PSL2-8/230 TNS	TNS (1Ph+N)	F	230/-	320	8	3	6	≤1,1		L01	-
77708176	PSL2-8/230 TNS IR	TNS (1Ph+N)	F	230/-	320	8	3	6	≤1,1	✓	L01	-

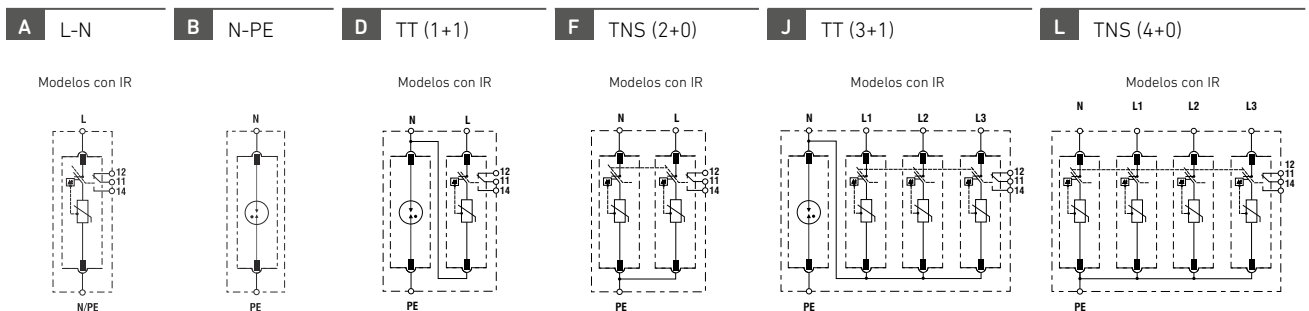
4 polos

CÓDIGO	REFERENCIA	Configuración									Cartucho	
		RED	Esquema eléctrico	Un [V]	Uc [V]	I _{max} (8/20) [kA]	I _n (8/20) [kA]	U _{oc} [kV]	U _{p@I_n} (8/20) [kV]	IR	L	N
77708205	PSL4-8/400 TT	TT (3Ph+N)	J	230/400	320	8	3	6	≤1,1 (L-N) ≤1,5 (N-PE)		L01	L02
77708206	PSL4-8/400 TT IR	TT (3Ph+N)	J	230/400	320	8	3	6	≤1,1 (L-N) ≤1,5 (N-PE)	✓	L01	L02
77708223	PSL4-8/230 TNS	TNS (3Ph+N)	L	120/208	150	8	3	6	≤0,8		L03	-
77708224	PSL4-8/230 TNS IR	TNS (3Ph+N)	L	120/208	150	8	3	6	≤0,8	✓	L03	-
77708225	PSL4-8/400 TNS	TNS (3Ph+N)	L	230/400	320	8	3	6	≤1,1		L01	-
77708226	PSL4-8/400 TNS IR	TNS (3Ph+N)	L	230/400	320	8	3	6	≤1,1	✓	L01	-

Cartuchos de recambio

CÓDIGO	REFERENCIA	RED	Un [V]	Uc [V]	I _{max} (8/20) [kA]	I _n (8/20) [kA]	U _{oc} [kV]	U _{p@I_n} (8/20) [kV]	Cartucho
77708102	PSL-8/120	L-N	120	150	8	3	6	≤0,8	L03
77708100	PSL-8/230	L-N	230	320	8	3	6	≤1,1	L01
77708105	PSL-8N	N-PE	Neutro	255	8	3	6	≤1,5	L02

ESQUEMAS ELÉCTRICOS



Protectores Tipo 2+3

DM2

DM2 es la gama de dispositivos combinados Tipo 2+3/Clase II+III para proteger contra sobretensiones inducidas (8/20 μ s) y que ofrecen a los equipos más sensibles una protección muy fina (1,2/50 μ s), según IEC/EN 61643-11. Suministrado con un filtro EMI incorporado de gran atenuación.

Adecuado como el paso final de la protección en instalaciones con perturbaciones electromagnéticas que puedan interrumpir, degradar o limitar el rendimiento del sistema.

Conexión en serie para aplicaciones de hasta 20 A de corriente nominal.

ESPECIFICACIÓN Y CARACTERÍSTICAS

- Corriente máxima de descarga (8/20 μ s): 20 kA
- Corriente nominal de descarga (8/20 μ s): 10 kA
- Impulso de tensión combinado (1,2/50 μ s): 6 kV
- Filtro de atenuación hasta 82 dB (modo común)
- Corriente nominal de fase (I_L): 20 A
- Redes monofásicas TT y TNS
- U_n: 120 V, 230 V
- Formato monobloc para carril DIN
- Indicadores visuales (LED) y remoto (IR) de fin de vida
- Indicador alimentación externa (LED)



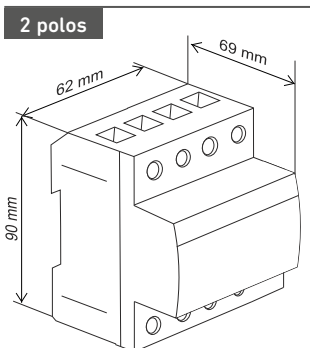
- Normativa**
- IEC/EN 61643-11
 - CE

REFERENCIAS

2 polos

CÓDIGO	REFERENCIA	Configuración									
		RED	Esquema eléctrico	U _n [V]	U _c [V]	I _{max} (8/20) [kA]	I _n (8/20) [kA]	U _{oc} [kV]	U _p @I _n [kV]	I _L [A]	IR
77702840	DM2-20A/120 IR	TT/TNS (1Ph+N)	A	120	150	20	10	6	$\leq 0,8$	20	✓
77702830	DM2-20A/230 IR	TT/TNS (1Ph+N)	A	230	275	20	10	6	$\leq 1,2$	20	✓

DIMENSIONES



ESQUEMA ELÉCTRICO

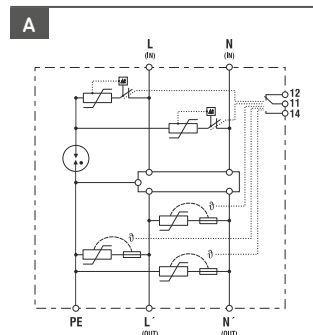
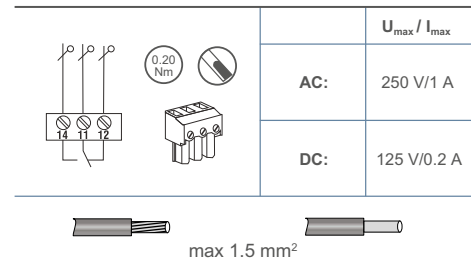


DIAGRAMA MICRORRUPTOR (IR)



Protectores Tipo 2+3

CSF

CSF es la gama de dispositivos combinados Tipo 2+3/Clase II+III para proteger contra sobretensiones transitorias inducidas (8/20 μ s) y que ofrecen a los equipos más sensibles una protección muy fina (1,2/50 μ s), según IEC/EN 61643-11.

Adecuado como paso final de la protección en cuadros con dispositivos de protección Tipo 2 instalados aguas arriba. Dichos sistemas deben instalarse lo más cerca posible del equipo a proteger. Ideal para espacios reducidos. Amplia gama de tensiones nominales.

ESPECIFICACIÓN Y CARACTERÍSTICAS

- Corriente máxima de descarga (8/20 μ s): 20 kA, 6 kA
- Corriente nominal de descarga (8/20 μ s): 10 kA, 3 kA
- Impulso de tensión combinado (1.2/50 μ s): 10 kV, 6 kV
- Redes monofásicas TT y TNS
- Un: 12 V, 24 V, 48 V, 60 V, 120 V, 230 V
- Aplicable también en instalaciones de corriente continua
- Formato monobloc para carril DIN
- Indicadores visuales (LED) y remoto (IR) de fin de vida
- Indicador de alimentación externa (LED)
- Formato «slim» para ahorrar espacio
- Modelos certificados UL 1449 4th Ed.

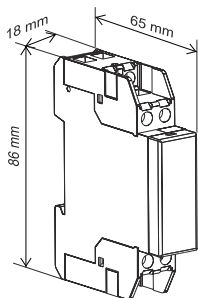
REFERENCIAS

2 polos

CÓDIGO	REFERENCIA SIN IR	REFERENCIA CON IR	Configuración		Un [V]	Uc [V]	Imax (8/20) [kA]	In (8/20) [kA]	Uoc [kV]	Up@In (8/20) [kV]
			RED	Esquema eléctrico						
77704101 77704102	CSF21-12	CSF21-12 IR	TT/TNS (1Ph+N)	A	12	20	6	3	6	$\leq 0,22$ (L1-L2) 0,7 (L1/L2-PE)
77704103 77704104	CSF21-24	CSF21-24 IR	TT/TNS (1Ph+N)	A	24	30	6	3	6	$\leq 0,22$ (L1-L2) 0,7 (L1/L2-PE)
77704105 77704106	CSF21-48	CSF21-48 IR	TT/TNS (1Ph+N)	A	48	60	6	3	6	$\leq 0,33$ (L1-L2) 0,7 (L1/L2-PE)
77704107 77704108	CSF21-60	CSF21-60 IR	TT/TNS (1Ph+N)	A	60	75	6	3	6	$\leq 0,5$ (L1-L2) 0,9 (L1/L2-PE)
77704109 77704110	CSF21-120	CSF21-120 IR	TT/TNS (1Ph+N)	A	120	150	6	3	6	$\leq 0,7$ (L1-L2) 0,9 (L1/L2-PE)
77704115 77704116	CSF21-230	CSF21-230 IR	TT/TNS (1Ph+N)	A	230	275	20	10	10	$\leq 1,4$ (L1-L2) 1,4 (L1/L2-PE)

DIMENSIONES

2 polos



ESQUEMA ELÉCTRICO

A

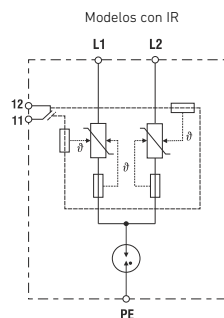


DIAGRAMA MICRORRUPTOR (IR)

	U _{max} / I _{max}
AC:	250 V/1 A
DC:	125 V/0.2 A

Imax

20 kA



cirprotec.com/CSF



Standards

- IEC/EN 61643-11
- UL 1449 4th Ed., File No. E468946
- CE



Protectores alumbrado LED Tipo 2+3

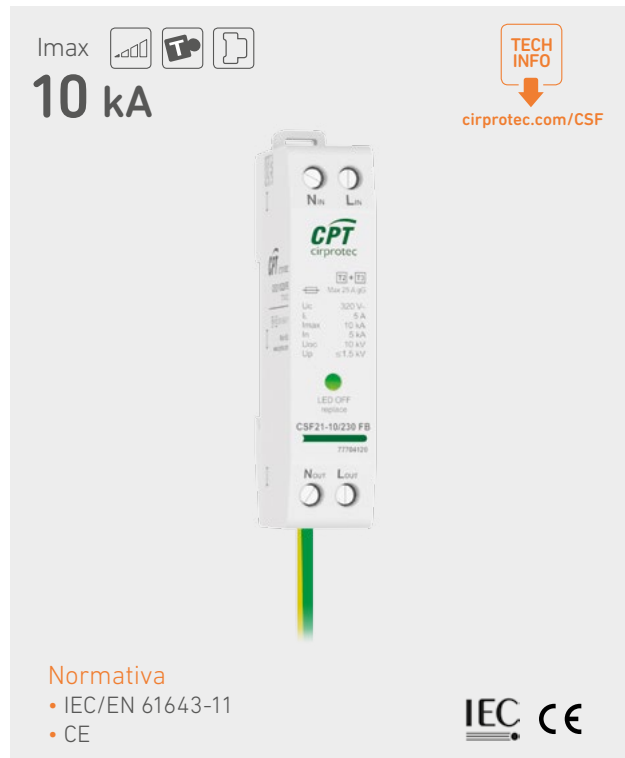
CSF FB

CSF FB es la gama de dispositivos combinados Tipo 2+3/Clase II+III para proteger contra sobretensiones transitorias inducidas (8/20 μ s) y que ofrecen a los equipos más sensibles una protección muy fina (1,2/50 μ s), según IEC/EN 61643-11.

Indicado para la protección de luminarias LED de exterior (alumbrado vial), debido a la exposición de la electrónica LED, extremadamente sensible a las sobretensiones inducidas por rayos. Esta gama ha sido diseñada para ser instalada en el poste/caja de fusibles, allí donde hay carril DIN.

ESPECIFICACIÓN Y CARACTERÍSTICAS

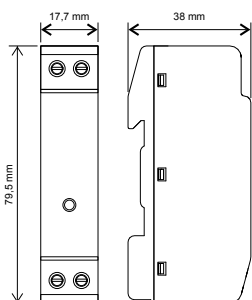
- Impulso de tensión combinado (1,2/50 μ s): 10 kV (Uoc)
- Corriente máxima de descarga (8/20 μ s): 10 kA
- Corriente nominal de descarga (8/20 μ s): 5 kA
- Instalación en serie o paralelo
- Tamaño compacto y fácil de instalar
- Doble indicación de final de vida: desconexión (cableado en serie) y local (LED de estado)
- Sin corriente de fuga
- Corriente nominal de fase (I_L): 2,5 A (serie)
- Para cajas de fusibles con carril DIN (en el poste de la luminaria)



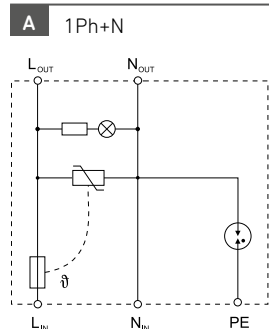
REFERENCIAS

CÓDIGO	REFERENCIA	Configuración		Un [V]	Uc [V]	I _{max} (8/20) [kA]	I _n (8/20) @ U _p [kA]	Uoc [kV]	U _p [kV]	IL [A]
		RED	Esquema eléctrico							
77704120	CSF21-10/230 FB	TT/TNS (1Ph+N)	A	230	320	10	5	10	≤ 1,5 (L-N) ≤ 1,8 (N-PE)	2,5

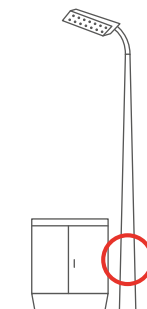
DIMENSIONES



ESQUEMA ELÉCTRICO



UBICACIÓN



Protectores alumbrado LED Tipo 2+3

NS 10

NS 10 es la serie que consta de 2 gamas: NSS 10 y NSB 10. Se trata en ambos casos de dispositivos combinados Tipo 2+3/ Clase II+III de 10kA (8/20 μ s) y 10kV (1,2/50 μ s), para protección robusta de las luminarias LED contra sobretensiones transitorias inducidas, según IEC/EN 61643-11.

Adecuados para la protección de luminarias LED de exterior (alumbrado vial). Debido a la exposición de la electrónica de LED, extremadamente sensible a las sobretensiones inducidas por rayos, NSS-10/230 y NSB-10/230 son soluciones estándar en el mercado de los fabricantes de sistemas de alumbrado LED. Ver las características para elegir entre NSS y NSB.

ESPECIFICACIÓN Y CARACTERÍSTICAS

- Impulso de tensión combinado (1.2/50 μ s): 10 kV (Uoc)
- Corriente máxima de descarga (8/20 μ s): 10 kA
- Corriente nominal de descarga (8/20 μ s): 5 kA
- Corriente nominal de carga (IL): 2,5 A (serie)
- Luminarias Clase 1 y Clase 2
- Cableado en serie y en paralelo
- Doble indicación de fin de vida: desconexión (cableado en serie) y local (LED de estado)
- Sin corriente de fuga
- NSS: tamaño miniatura, modelos "universales"
- NSB: tamaño compacto, modelos IP66
- Opcional: luminaria ensayada y certificada con protección contra sobretensiones (NSS-10 o NSB-10) por laboratorio acreditado

REFERENCIAS

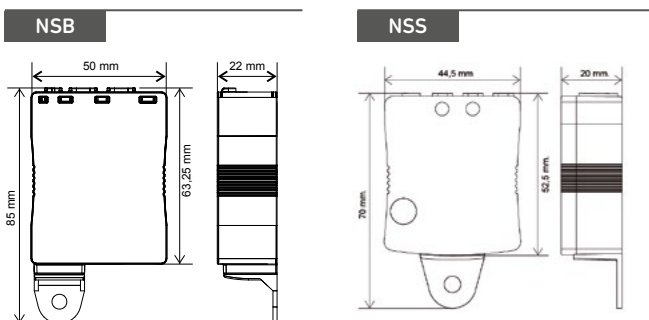
CÓDIGO	REFERENCIA	Configuración		Un [V]	Uc [V]	Imax (8/20) [kA]	In (8/20) [kA]	Uoc [kV]	Up@In [kV]	IL [A]	IP
		RED	Clase de luminaria								
77705868	NSS-10/230-C12-P	Universal*	1,2	230	320	10	5	10	$\leq 1,5$ (L1-L2) $\leq 1,8$ (L1/L2-GND)	10	IP20
77705646	NSB-10/230-C4-DD	TT, TN	1,2	230	320	10	5	10	$\leq 1,5$ (L-N) $\leq 1,8$ (L/N-GND)	2,5	IP20
77705754	NSB-10/230-C4-WD	TT, TN	1,2	230	320	10	5	10		2,5	IP20
77705644	NSB-10/230-C4-WW-IP	TT, TN	1,2	230	320	10	5	10		2,5	IP66

* Garantiza la universalidad y seguridad de la luminaria:

- Compatibilidad con todas las configuraciones de red TT, TN & IT
- Seguridad de cableado LN / NL reversible
- Universalidad L-N 230 V. L-L 230V

Consultar con Cirprotec para otros modelos: descarga electrostática, L-L-N, UL 1449, solo L-N.

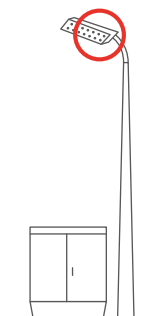
DIMENSIONES



Vea el video en www.youtube.com/cptcirprotec



UBICACIÓN



Protectores alumbrado LED Tipo 2+3

NS 20

NS 20 es la serie de dispositivos combinados Tipo 2+3/Clase II+III de 20kA (8/20 μ s) y 20kV (1,2/50 μ s), para protección muy robusta de las luminarias LED contra sobretensiones transitorias inducidas, según IEC/EN 61643-11.

Adecuado para la protección de aplicaciones especiales de luminarias LED en estadios deportivos, parques, zonas verdes y otras instalaciones donde la tensión de impulso combinado y la capacidad de descarga que se necesiten sean de 20 kV y 20 kA, o sea, valores reforzados.

ESPECIFICACIÓN Y CARACTERÍSTICAS

- Impulso de tensión combinado (1,2/50 μ s): 20 kV (Uoc)
- Corriente de descarga máxima (8/20 μ s): 20 kA
- Corriente nominal de descarga (8/20 μ s): 10 kA
- Corriente nominal de carga (IL): 2,5 A (serie)
- Tensión nominal: hasta 230V
- Luminarias Clase 1 y 2
- Cableado en serie y en paralelo
- Doble indicación de fin de vida: desconexión (conectado en serie) y local (LED de estado)
- Sin corriente de fuga
- Opcional: luminaria ensayada y certificada con protección contra sobretensiones (NS-20) por laboratorio acreditado

Uoc

20 kV

TECH INFO

cirprotec.com/NS

Normativa

- IEC/EN 61643-11
- CE

Vea el video en www.youtube.com/cptcirprotec

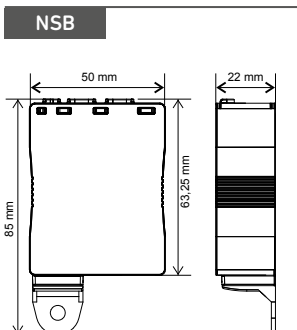


REFERENCIAS

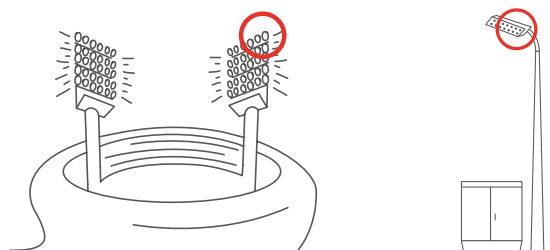
CÓDIGO	REFERENCIA	Configuración		Un [V]	Uc [V]	Imax (8/20) [kA]	In (8/20) [kA]	Uoc [kV]	Up@In [kV]	IL [A]	IP
		RED	Clase de luminaria								
77705891	NSB-20/230-C4-DD	TT, TN	1,2	230	275	20	10	20	$\leq 1,5$ (L-N) $\leq 1,8$ (L/N-GND)	2,5	IP20

Consultar para disponibilidad y condiciones de entrega.

DIMENSIONES



UBICACIÓN



SOLUCIÓN COMPACTA

Protección total en solo 3 módulos*
(sobretensiones transitorias,
permanentes e IGA)

*Versión monofásica

FÁCIL Y RÁPIDA INSTALACIÓN (PRECABLEADO)

El sistema de precableado interno
reduce el tiempo de instalación en
más de un 50 % respecto versiones
no precableadas.

RECONEXIÓN AUTOMÁTICA

Equipos con reconexión indicados
cuando la instalación requiera
continuidad de servicio
(instalaciones remotas o con poco
mantenimiento) o para segundas
residencias.



UNE-EN 50550, SEGURIDAD CERTIFICADA

Toda la gama de protectores contra
sobretensiones permanentes
Cirprotec cumple con la norma
UNE-EN 50550 "Protectores contra
sobretensiones permanentes POP".

SOLUCIÓN PARA LA INDUSTRIA Y TERCIARIO

Cirprotec dispone de una gama de
soluciones específicas para
aplicaciones industriales y terciarias,
con actuación sobre bobina de
mínima, de emisión o contactor.

PROTECTORES COMBINADOS (TRANSITORIAS + PERMANENTES) Y TESTEABLES

Cirprotec dispone de una amplia gama de
protectores combinados contra sobretensiones
transitoria y permanentes.

Incorporan botón test POP (verifica que el
equipo funciona correctamente).

Protectores contra sobretensiones Permanentes

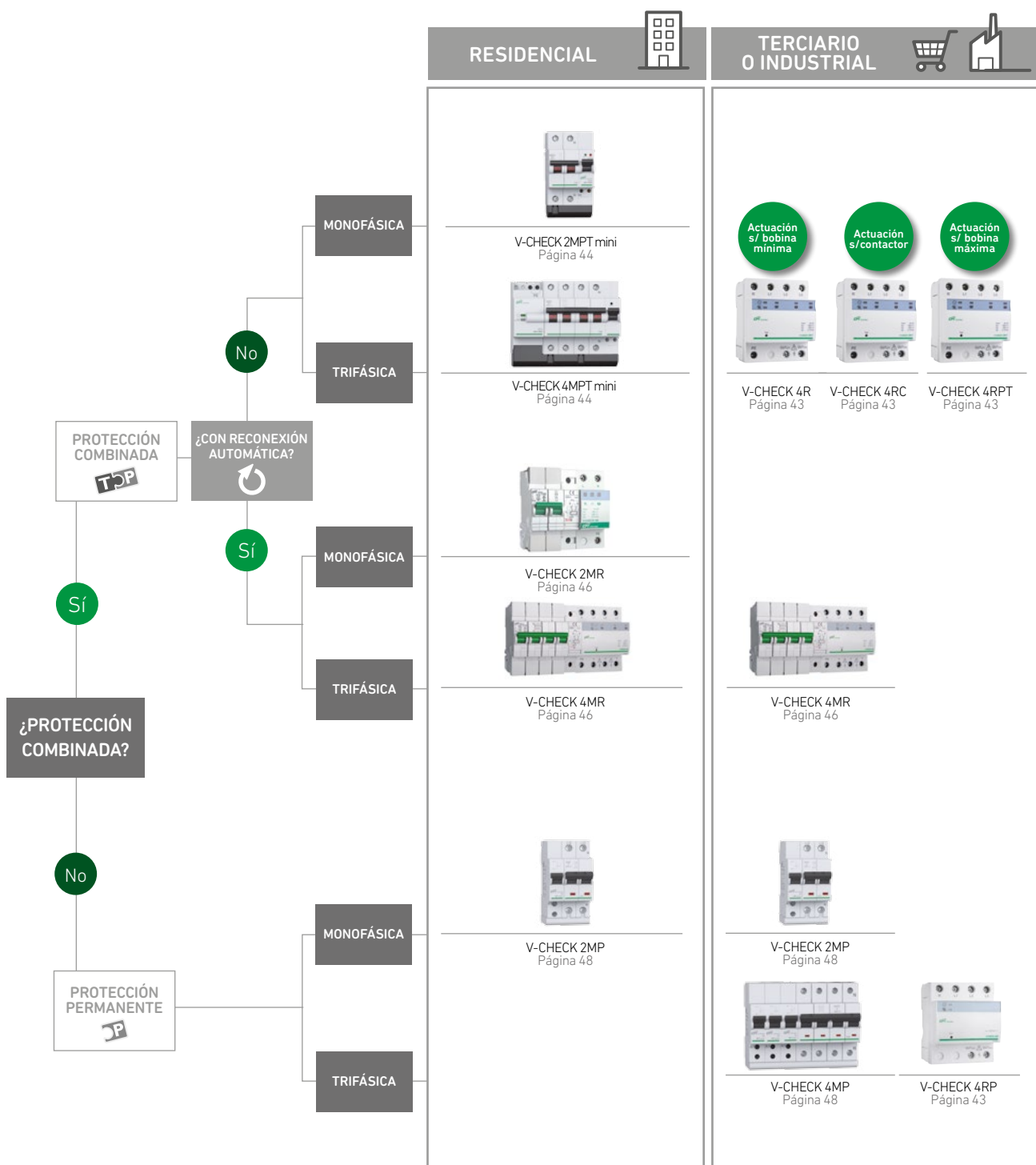
RED ELÉCTRICA

Solución completa en protección contra sobretensiones permanentes

PROTECCIÓN COMBINADA (TRANSITORIAS + PERMANENTES)

GAMA ENSAYADA EN LABORATORIO ACREDITADO UNE-EN 50550

UNE-EN
50550
POP



Protectores POP+DPS industrial

V-CHECK 4R

V-CHECK 4R es la gama de protectores combinados contra sobretensiones transitorias y permanentes (SPD+POP), que actúan sobre bobina o contactor en interruptores de caja moldeada / MCCB. Alta capacidad de descarga de sobretensiones transitorias de Tipo 2 / Clase II de 40 kA (8/20 µs) para 230 V.

Adecuado para instalaciones industriales, cuadros de obra (V-CHECK 4R), instalaciones terciarias (4RPT) y como primer escalón de protección en cuadros de alumbrado (V-CHECK 4RC).

ESPECIFICACIÓN Y CARACTERÍSTICAS

- Corriente máxima de descarga (8/20 µs): 40 kA por fase
- Corriente nominal de descarga (8/20 µs): 15 kA por fase
- Un (L-N/L-L): 230/400 V
- Indicación remota y visual del estado de vida del protector
- Formato monobloc para carril DIN, 4 módulos (trifásico)
- Botón de test POP
- Actuación sobre bobina de emisión, mínima o contactor

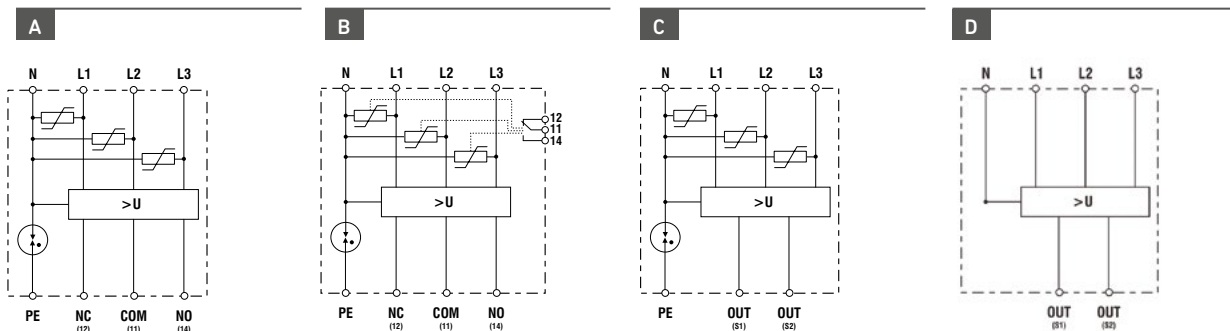


REFERENCIAS

3P+N

CÓDIGO	REFERENCIA	Esquema eléctrico	Nº módulos DIN	Un [V]	Protección permanentes			Protección transitorias Tipo 2			Actuación sobre	IR
					Ua [V]	Imax [kA]	In [kA]	Up [kV]	Imax [kA]	In [kA]		
77706400	V-CHECK 4R	A	4	230/400	> 275	40	15	≤ 1,8		Bobina mínima		
77706415	V-CHECK 4RPT	C	4	230/400	> 275	40	15	≤ 1,8		Bobina emisión		
77706417	V-CHECK 4RC	A	4	230/400	> 275	40	15	≤ 1,8		Contactor		
77706418	V-CHECK 4RC IR	B	4	230/400	> 275	40	15	≤ 1,8		Contactor	✓	
77706640	V-CHECK 4RP	D	4	230/400	> 275	-	-	-		Bobina emisión		

ESQUEMAS ELÉCTRICOS



DIMENSIONES

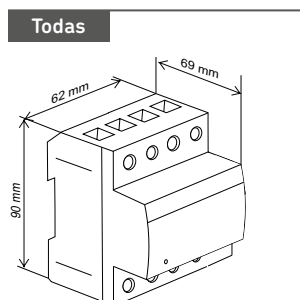
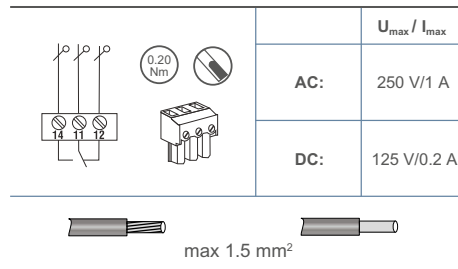


DIAGRAMA MICRORRUPTOR (IR)



Protectores POP+DPS compactos

V-CHECK MPT MINI

V-CHECK MPT mini es la gama de protectores combinados contra sobretensiones transitorias y permanentes (POP+DPS), compactos y precableados, que incluyen interruptor automático, transitorias Tipo 2 / Clase II de 15 kA (8/20 μ s), modelos monofásico (P+N) y trifásicos (3P+N), para 230 V.

Solución compacta, ideal para cuadros de protección del interior vivienda y cuadros de servicios comunes con poco espacio (Indicado para reformas). Fácil y rápida instalación.

ESPECIFICACIÓN Y CARACTERÍSTICAS

- Corriente máxima de descarga (8/20 μ s): 15 kA por fase
- Corriente nominal de descarga (8/20 μ s): 5 kA por fase
- Un (L-N/L-L): 230/400 V
- Formato monobloc para carril DIN, 3 módulos (monofásico) y 7 módulos (trifásico)
- Botón de test POP
- Modelos de 6 A hasta 63 A. Intensidad nominal del interruptor magnetotérmico compatible con cada instalación.
- Poder de corte del Interruptor automático magnetotérmico (IGA) de 6 kA.
- Precableado y compacto



REFERENCIAS

P+N

CÓDIGO	REFERENCIA	Nº módulos DIN	Un [V]	Protección permanentes	Protección transitorias tipo 2				IGA	
				Ua [V]	Uc [V]	I _{max} [kA]	I _n [kA]	U _p [kV]	I _n CurvaC [A]	Poder de corte [kA]
77706512	V-CHECK 2MPT mini-10	3	230	> 275	275	15	5	≤ 1,2	10	6 *
77706513	V-CHECK 2MPT mini-16	3	230	> 275	275	15	5	≤ 1,2	16	6 *
77706514	V-CHECK 2MPT mini-20	3	230	> 275	275	15	5	≤ 1,2	20	6 *
77706515	V-CHECK 2MPT mini-25	3	230	> 275	275	15	5	≤ 1,2	25	6 *
77706516	V-CHECK 2MPT mini-32	3	230	> 275	275	15	5	≤ 1,2	32	6 *
77706517	V-CHECK 2MPT mini-40	3	230	> 275	275	15	5	≤ 1,2	40	6 *
77706518	V-CHECK 2MPT mini-50	3	230	> 275	275	15	5	≤ 1,2	50	6 *
77706519	V-CHECK 2MPT mini-63	3	230	> 275	275	15	5	≤ 1,2	63	6 *

Cumple con la norma de permanentes UNE-EN 50550 (POP)

*Según UNE-EN 60898-1

POP+DPS compactos | V-CHECK MPT mini

3P+N

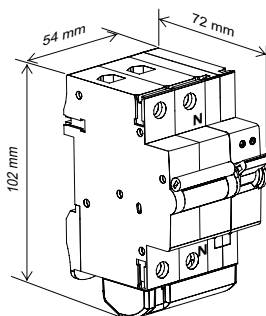
CÓDIGO	REFERENCIA	Nº módulos DIN	Un [V]	Protección permanentes		Protección transitorias tipo 2			IGA	
				Ua [V]	Uc [V]	I _{max} [kA]	I _n [kA]	U _p [kV]	I _n CurvaC [A]	Poder de corte [kA]
77706522	V-CHECK 4MPT mini-10	7	230/400	> 275	275	15	5	≤ 1,5	10	6 *
77706523	V-CHECK 4MPT mini-16	7	230/400	> 275	275	15	5	≤ 1,5	16	6 *
77706524	V-CHECK 4MPT mini-20	7	230/400	> 275	275	15	5	≤ 1,5	20	6 *
77706525	V-CHECK 4MPT mini-25	7	230/400	> 275	275	15	5	≤ 1,5	25	6 *
77706526	V-CHECK 4MPT mini-32	7	230/400	> 275	275	15	5	≤ 1,5	32	6 *
77706527	V-CHECK 4MPT mini-40	7	230/400	> 275	275	15	5	≤ 1,5	40	6 *
77706528	V-CHECK 4MPT mini-50	7	230/400	> 275	275	15	5	≤ 1,5	50	6 *
77706529	V-CHECK 4MPT mini-63	7	230/400	> 275	275	15	5	≤ 1,5	63	6 *

Cumple con la norma de permanentes UNE-EN 50550 (POP)

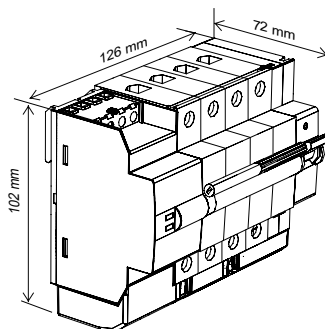
*Según UNE-EN 60898-1

DIMENSIONES

P+N

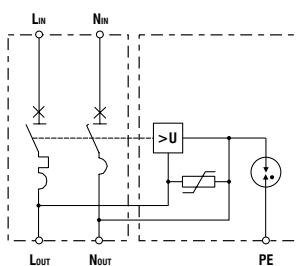


3P+N

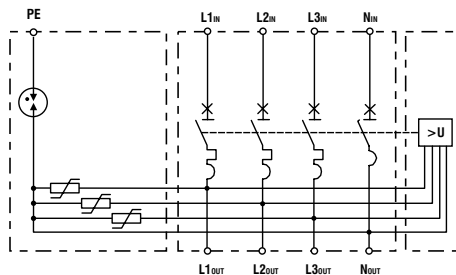


ESQUEMAS ELÉCTRICOS

P+N



3P+N



Protectores POP+DPS con reconexión

V-CHECK MR

V-CHECK MR es la gama de protectores combinados contra sobretensiones transitorias y permanentes (POP+DPS) con reconexión automática, que incluye interruptor magnetotérmico de rearme automático, transitorias de Tipo 2 / Clase II de 20 kA (8/20 μ s), modelos monofásico (P+N) y trifásicos (3P+N), para 230 V. Cumple con la norma UNE-EN 50550 de protectores contra sobretensiones permanentes (POP).

Adecuado para cuadros de protección en instalaciones que requieran continuidad de servicio y segundas residencias, gracias al rearme automático.

ESPECIFICACIÓN Y CARACTERÍSTICAS

- Corriente máxima de descarga (8/20 μ s): 20 kA por fase
- Corriente nominal de descarga (8/20 μ s): 5 kA por fase
- Un (L-N/L-L): 230/400 V
- Formato monobloc para carril DIN, 5 módulos (monofásico) y 9 módulos (trifásico)
- Botón de test POP
- Modelos de 6 A hasta 63 A. Intensidad nominal del interruptor magnetotérmico compatible con cada instalación
- Poder de corte del Interruptor automático magnetotérmico (IGA) de 10 kA



REFERENCIAS

P+N

CÓDIGO	REFERENCIA	Nº módulos DIN	Un [V]	Protección permanentes	Protección transitorias tipo 2				IGA	
				Ua [V]	Uc [V]	I _{max} [kA]	I _n [kA]	U _p [kV]	I _n CurvaC [A]	Poder de corte [kA]
77706256	V-CHECK 2MR-6	5	230	> 275	400	20	5	≤ 1,8	6	10 *
77706257	V-CHECK 2MR-10	5	230	> 275	400	20	5	≤ 1,8	10	10 *
77706250	V-CHECK 2MR-25	5	230	> 275	400	20	5	≤ 1,8	25	10 *
77706255	V-CHECK 2MR-40	5	230	> 275	400	20	5	≤ 1,8	40	10 *

Cumple con la norma de permanentes UNE-EN 50550 (POP)

*Según UNE-EN 60898-1

POP+DPS con reconexión | V-CHECK MR

3P+N

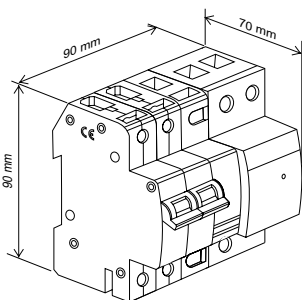
CÓDIGO	REFERENCIA	Nº módulos DIN	Un [V]	Protección permanentes	Protección transitorias tipo 2			IGA		
				Ua [V]	Uc [V]	I _{max} [kA]	I _n [kA]	Up [kV]	I _n CurvaC [A]	Poder de corte [kA]
77706267	V-CHECK 4MR-10	9	230/400	> 275	400	20	5	≤ 1,5	10	10 *
77706268	V-CHECK 4MR-16	9	230/400	> 275	400	20	5	≤ 1,5	16	10 *
77706266	V-CHECK 4MR-20	9	230/400	> 275	400	20	5	≤ 1,5	20	10 *
77706261	V-CHECK 4MR-25	9	230/400	> 275	400	20	5	≤ 1,5	25	10 *
77706262	V-CHECK 4MR-32	9	230/400	> 275	400	20	5	≤ 1,5	32	10 *
77706263	V-CHECK 4MR-40	9	230/400	> 275	400	20	5	≤ 1,5	40	10 *
77706264	V-CHECK 4MR-50	9	230/400	> 275	400	20	5	≤ 1,5	50	10 *
77706265	V-CHECK 4MR-63	9	230/400	> 275	400	20	5	≤ 1,5	63	10 *

Cumple con la norma de permanentes UNE-EN 50550 (POP)

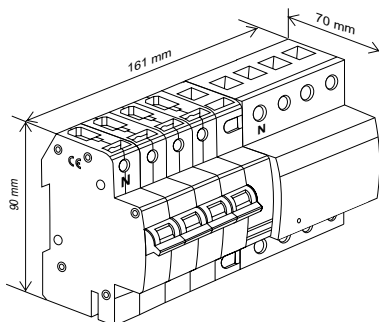
*Según UNE-EN 60898-1

DIMENSIONES

P+N

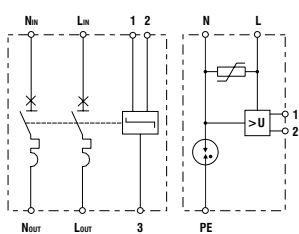


3P+N

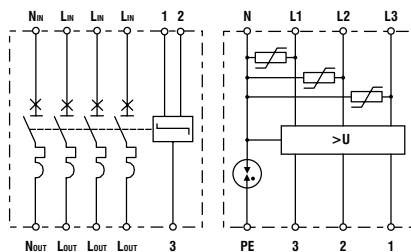


ESQUEMAS ELÉCTRICOS

P+N



3P+N



Protectores POP precableado

V-CHECK MP

V-CHECK MP es la gama de protectores contra sobretensiones permanentes (POP) que incluyen interruptor automático, modelos monofásico (P+N) y trifásicos (3P+N) para 230 V. Cumple con la norma UNE-EN 50550 de protectores contra sobretensiones permanentes (POP).

Equipo precableado para una instalación rápida y segura. Se recomienda complementar con protección contra sobretensiones transitorias de tipo 2 (ver gama PSM).

ESPECIFICACIÓN Y CARACTERÍSTICAS

- Un (L-N/L-L): 230/400 V
- Formato monobloc para carril DIN, 3 módulos (monofásico) y 7 módulos (trifásico)
- Modelos de 6 A hasta 63 A. Intensidad nominal del interruptor magnetotérmico compatible con cada instalación
- Poder de corte del Interruptor automático magnetotérmico (IGA) de 6 kA
- Precableado



REFERENCIAS

P+N

CÓDIGO	REFERENCIA	Nº módulos DIN	Un [V]	Protección permanentes	IGA	
				Ua [V]	In CurvaC [A]	Poder de corte [kA]
77706361	V-CHECK 2MP-6	3	230	> 275	6	6 *
77706362	V-CHECK 2MP-10	3	230	> 275	10	6 *
77706363	V-CHECK 2MP-16	3	230	> 275	16	6 *
77706364	V-CHECK 2MP-20	3	230	> 275	20	6 *
77706365	V-CHECK 2MP-25	3	230	> 275	25	6 *
77706366	V-CHECK 2MP-32	3	230	> 275	32	6 *
77706367	V-CHECK 2MP-40	3	230	> 275	40	6 *
77706368	V-CHECK 2MP-50	3	230	> 275	50	6 *
77706369	V-CHECK 2MP-63	3	230	> 275	63	6 *

Cumple con la norma de permanentes UNE-EN 50550 (POP)

*Según UNE-EN 60898-1

Consultar con Cirprotec para modelos Fase-Fase.

Protectores POP precableado | V-CHECK MP

3P+N

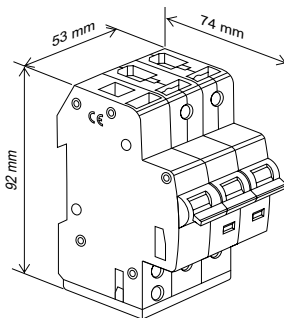
CÓDIGO	REFERENCIA	Nº módulos DIN	Un [V]	Protección permanentes	IGA	
				Ua [V]	In CurvaC [A]	Poder de corte [kA]
77706371	V-CHECK 4MP-6	7	230/400	> 275	6	6 *
77706372	V-CHECK 4MP-10	7	230/400	> 275	10	6 *
77706373	V-CHECK 4MP-16	7	230/400	> 275	16	6 *
77706374	V-CHECK 4MP-20	7	230/400	> 275	20	6 *
77706375	V-CHECK 4MP-25	7	230/400	> 275	25	6 *
77706376	V-CHECK 4MP-32	7	230/400	> 275	32	6 *
77706377	V-CHECK 4MP-40	7	230/400	> 275	40	6 *
77706378	V-CHECK 4MP-50	7	230/400	> 275	50	6 *
77706379	V-CHECK 4MP-63	7	230/400	> 275	63	6 *

Cumple con la norma de permanentes UNE-EN 50550 (POP)

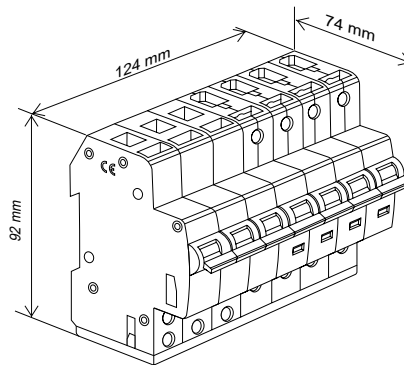
*Según UNE-EN 60898-1

DIMENSIONES

P+N

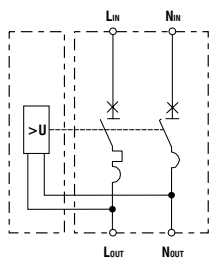


3P+N

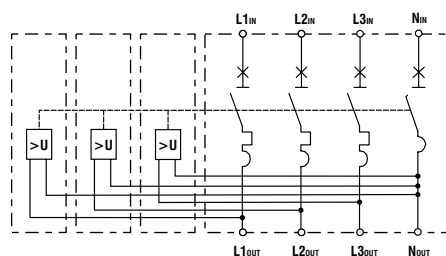


ESQUEMAS ELÉCTRICOS

P+N



3P+N



FÁCIL INSTALACIÓN

Productos diseñados para instalación sobre carril DIN o en formato aéreo, y con terminales para cable o los conectores correspondientes dependiendo de las características de la aplicación.

SLIM

Aptos para espacios especialmente limitados. Adecuado para protección de diversas entradas analógicas/digitales mediante colocación de múltiples protectores en paralelo.

PROTECCIÓN MUY FINA

Valores de tensión residual extremadamente reducidos para protección efectiva de equipos electrónicos especialmente sensibles.



AMPLIA VARIEDAD DE PROTOCOLOS Y APLICACIONES

Amplio catálogo de soluciones para diferentes protocolos de comunicación: ADSL, Ethernet CAT6 (PoE), KNX, 4-20mA, RS232, RS485, CCTV...

INDICACIÓN DE FINAL DE VIDA

Instalación en serie para realizar la indicación por final de vida del protector mediante desconexión de la línea.

Protectores contra sobretensiones Transitorias

LÍNEAS DE TELECOMUNICACIONES Y DATOS

Guía de Selección

LÍNEAS DE TELECOMUNICACIONES Y DATOS

SOBRETENSIONES TRANSITORIAS (SEGÚN NORMA IEC 61643-21)

APLICACIÓN	TIPO DE SEÑAL	FORMATO PROTECTOR	GAMA CPT	MODELO CPT
RED DE DATOS	Ethernet Cat. 5 E	1 Polo	NETPRO	 NETPRO 100 BT Página 53 NETPRO CG-1P M Página 53 NETPRO CG-24P (CAT6) Página 53
		Rack 18 Polos		
		Rack 24 Polos		
	Ethernet Cat. 6	1 Polo		
		Rack 18 Polos		
		Rack 24 Polos		
Power over Ethernet, POE	1 polo	NETPRO POE		
MEDICIÓN Y CONTROL	Modbus	DIN	DIN 6V	 DIN 12V-2C Página 54
	Profibus PA	DIN	DIN 24V	
		Sub-D 9	DB	
	RS 232	DIN	DIN 12V	 DB25-V24HS Página 55 DB9 12V/9HS Página 55
		Sub-D	DB	
	RS 485 / 422	DIN	DIN 485	 DIN 24V-2G2 Página 55
			DIN 24V	
	4-20 mA	DIN	DIN 24V-2G2	 BNV 30
			BNV 30	
	Señales Binarias	DIN	DIN 12V	 DIN 485-3 Página 55 DIN 12V-8 Página 54 BNV 30 Página 55
			DIN 24V	
			BNV 30	
Device Net	DIN	DIN 6V	 DIN 485-3 Página 55 DIN 12V-8 Página 54 BNV 30 Página 55	
Sensor Temperaturas (PTC)				
LÍNEAS TELEFÓNICAS	Telefonía ADSL	DIN	DIN-ADSL	 DIN ADSL Página 56 MCH-ADSL Página 56 KPL1 Página 56
		Krone	KPL1	
		Aéreo	MCH	
	Telefonía RDSI	Aéreo		
Telefonía PP	Aéreo	DIN-PP		
	DIN			
RADIO-FRECUENCIA	Antenas Señales Coaxiales	Coaxial	CT 10	 NW TV TNC N BNC UHF F CCTV Página 57
	CCTV	Coaxial	CT 05	

Red de datos (Ethernet)

NETPRO

Los protectores para redes de datos, según la estructura de la red en la que se utilizan, se pueden clasificar por categorías de Ethernet en Cat.5E, Cat.6 y Cat.6 con Power over Ethernet "Alimentación sobre Ethernet" (usando dos pares para comunicación y dos para alimentación). Disponible en versiones para montaje en rack de 18 o 24 posiciones.

Se trata de protectores para un último nivel de protección muy fina para instalar lo más cerca posible de los equipos especialmente sensibles conectados a estas líneas de comunicación. Conforme con la normativa IEC 61643-21.

ESPECIFICACIÓN Y CARACTERÍSTICAS

- Corriente nominal de descarga C1 (8/20 µs): 250 A
- Uc: 6 V (55 V PoE)
- Ancho de banda de 100 MHz Cat.5E, 250 MHz Cat.6
- Formato RJ45 y en rack de múltiples RJ45
- Instalación en serie con la línea de comunicación
- Indicación final de vida mediante la interrupción de la línea de comunicación
- Corriente nominal de línea de 100 mA (1A PoE)



REFERENCIAS

CATEGORÍA 5E

CÓDIGO	REFERENCIA	Formato	Hilos Prot.	Uc [V]	Un [V]	In C1 [kA]	I _L [A]	Up@In [V]	Ancho banda [MHz]
77811900	NETPRO 100 BT	RJ45	4 PAR	6	5	0,25	0,1	35	100
77811940*	NETPRO CG-24P (CAT.5.E) DIN	RJ45	24X4 PAR	6	5	0,25	0,1	35	100

CATEGORÍA 6

CÓDIGO	REFERENCIA	Formato	Hilos Prot.	Uc [V]	Un [V]	In C1 [kA]	I _L [A]	Up@In [V]	Ancho banda [MHz]
77811930	NETPRO CG-1P	RJ45	4 PAR	6	5	0,25	0,1	35	250
77811945	NETPRO CG-1P M	RJ45	4 PAR	6	5	0,25	0,1	35	250
77811933*	NETPRO CG18P (CAT.6)	RJ45	18X4 PAR	6	5	0,25	0,1	35	250
77811935*	NETPRO CG-24P (CAT.6)	RJ45	24X4 PAR	6	5	0,25	0,1	35	250

CATEGORÍA 6 POE

CÓDIGO	REFERENCIA	Formato	Hilos Prot.	Uc [V]	Un [V]	In C1 [kA]	I _L [A]	Up@In [V]	Ancho banda [MHz]
77811934*	NETPRO 1P POE (CAT.6) DIN	RJ45	4 PAR	6/55 POE	5/48 POE	0,25	0,1/1 POE	35/130	250
77811936	NETPRO CG-24P POE (CAT.6)	RJ45	24X4 PAIR	6/55 POE	5/48 POE	0,25	0,1/1 POE	35/130	250

*DIN: para instalación en carril DIN

Medición y control

DIN | BNV | DB

Las gamas de protectores para medición y control cubren un amplio rango de aplicaciones en señales de comunicaciones, como puede ser RS232, RS485, 4-20mA, Binario, KNX, PTC o Modbus. Las diferentes gamas disponen de una serie de formatos, tensiones y número de líneas protegidas pensados especialmente para dichas aplicaciones.

Se trata de protectores para un último nivel de protección muy fina para instalar lo más cerca posible de los equipos especialmente sensibles conectados a estas líneas de comunicación. Conforme con la normativa IEC 61643-21.

ESPECIFICACIÓN Y CARACTERÍSTICAS

- Corriente máxima de descarga (8/20 μ s): 0,5 a 10 kA
- Corriente nominal de descarga C2 (8/20 μ s): 0,5 a 5 kA
- Uc: 7 V a 180 V
- Ancho de banda de 0,5 hasta 12 MHz
- Formatos: carril DIN, aéreo DB9-25, terminal block
- Instalación en serie con la línea de comunicación
- Indicación final de vida mediante la interrupción de la línea de comunicación
- Corriente nominal de línea desde 0,1 hasta 0,5 A

Imax  
hasta
10 kA

TECH INFO

cirprotec.com/MYC



Normativa

- IEC/EN 61643-21
- UL 497B, File No. 496110
- CE

IEC LISTED CE

REFERENCIAS

GAMA DIN V

CÓDIGO	REFERENCIA	Formato	Hilos Prot.	Uc [V]	Un [V]	Imax [kA]	In C2 [kA]	IL [A]	Up@In [V]	Ancho banda [MHz]
77840710	DIN 12V-3	CARRIL DIN	2+GND	16	12	10	5	0,1	≤45 (L-PE) / 27(L-GND)	3
77840721	DIN 12V-5N	CARRIL DIN	4+GND	16	12	10	5	0,1	≤45 (L-PE) / 27(L-GND)	0,5
77840735	DIN 12V-8	CARRIL DIN	7+GND	16	12	10	5	0,2	≤45 (L-PE) / 27(L-GND)	3
77840760	DIN 24V-3	CARRIL DIN	2+GND	30	24	10	5	0,1	≤90 (L-PE) / 45(L-GND)	3
77840771	DIN 24V-5N	CARRIL DIN	4+GND	30	24	10	5	0,1	≤90 (L-PE) / 45(L-GND)	0,5
77840785	DIN 24V-8	CARRIL DIN	7+GND	30	24	10	5	0,2	≤90 (L-PE) / 45(L-GND)	3

GAMA DIN V-2C

CÓDIGO	REFERENCIA	Formato	Hilos Prot.	Uc [V]	Un [V]	Imax [kA]	In C2 [kA]	IL [A]	Up@In [V]	Ancho banda [MHz]
77840905	DIN 6V-2C	CARRIL DIN	1 PAR	7	6	10	5	0,1	≤10	1
77840910	DIN 12V-2C	CARRIL DIN	1 PAR	16	12	10	5	0,1	≤20	1,2
77840915	DIN 24V-2C	CARRIL DIN	1 PAR	27	24	10	5	0,1	≤40	4
77840920	DIN 48V-2C	CARRIL DIN	1 PAR	56	48	10	5	0,1	≤70	5
77840925	DIN 150V-2C	CARRIL DIN	1 PAR	180	150	10	5	0,1	≤200	5

Medición y control



GAMA DIN V-G

CÓDIGO	REFERENCIA	Formato	Hilos Prot.	Uc [V]	Un [V]	Imax [kA]	In C2 [kA]	IL [A]	Up@In [V]	Ancho banda [MHz]
77840905	DIN 24V-4G1	TERMINAL BLOCK	4	30	24	10	5	0,5	≤60(L-PE) / 120(L-L)	2
77840910	DIN 24V-2G2	TERMINAL BLOCK	2 PAR	30	24	10	5	0,5	≤900 (L-PE) / 60(L-L)	2



GAMA BNV

CÓDIGO	REFERENCIA	Formato	Hilos Prot.	Uc [V]	Un [V]	Imax [kA]	In C2 [kA]	IL [A]	Up@In [V]	Ancho banda [MHz]
77850655	BNV 30	TERMINAL BLOCK	2	30	24	5	5	0,3	≤45	3
77850660	BNV 110	TERMINAL BLOCK	2	130	110	5	5	0,3	≤260	3
77850670	BNV 30 2M-1PE	TERMINAL BLOCK	2	30	24	5	5	0,1	≤50 (L-L) / ≤950 (L-PE)	3
77850680	BNV 30 3M-1PE	TERMINAL BLOCK	2	30	24	5	5	0,35	≤40 (L-L) / ≤600 (L-PE)	3
77850682	BNV 30 3M-3PE	TERMINAL BLOCK	2	30	24	5	5	0,3	≤80 (L-L) / ≤40 (L-PE)	3
77850690	TAPA BNV 30/110	TERMINAL BLOCK	2	-	-	-	-	-	-	-



GAMA DIN 485

CÓDIGO	REFERENCIA	Formato	Hilos Prot.	Uc [V]	Un [V]	Imax [kA]	In C2 [kA]	IL [A]	Up@In [V]	Ancho banda [MHz]
77840805	DIN 485-2C	CARRIL DIN	1 PAIR	16	12	10	5	0,1	≤20	1,2
77840810	DIN 485-3	CARRIL DIN	1 PAIR + GND	16	12	10	5	0,1	≤45 (L-PE) / 27(L-L)	3
77840816	DIN 485-5 N	CARRIL DIN	2 PAIR + GND	16	12	10	5	0,1	≤45 (L-PE) / 27(L-L)	0,5
77840813	DIN 485-3 NI	CARRIL DIN	1 PAIR + GND	15	12	10	5	0,25	≤45 (L-L) / 400(L-PE)	10



GAMA DB

CÓDIGO	REFERENCIA	Formato	Hilos Prot.	Uc [V]	Un [V]	Imax [kA]	In C2 [kA]	IL [A]	Up@In [V]	Ancho banda [MHz]
77820135	DB25-232/8HS	DB	7+GND	16	12	0,5	0,5	0,5	≤100 (L-PE) / 25(L-GND)	2
77820140	DB25-12V/25HS	DB	23+GND	16	12	0,5	0,5	0,5	≤100 (L-PE) / 25(L-GND)	2
77820145	DB9-12V/9HS	DB	7+GND	16	12	0,5	0,5	0,5	≤500 (L-PE) / 25(L-GND)	2
77820153	DB9-PFB/2HS	DB	2+GND	6	5	5	2	0,5	≤20 (L-PE) / 50(L-GND)	12
77820160	DB25-V24HS	DB	17+GND	16	12	0,5	0,5	0,5	≤100 (L-PE) / 25(L-GND)	2
77820800	DB15-12V/15HS	DB	14+GND	16	12	0,5	0,5	0,5	≤100 (L-PE) / 25(L-GND)	2

Lineas telefónicas

DIN | MCH | KPL

Los protectores para telefonía, según su aplicación, se pueden clasificar por formato en aéreo sobre cable RJ12, carril DIN, y regletas Krone. A su vez, dentro de estas categorías, existen protectores para diferentes protocolos, ADSL, RDSI o PP.

Se trata de protectores para un último nivel de protección muy fina para instalar lo más cerca posible de los equipos especialmente sensibles conectados a estas líneas de comunicación. Conforme con la normativa IEC 61643-21.

ESPECIFICACIÓN Y CARACTERÍSTICAS

- Corriente de descarga máxima (8/20 μ s): 2,4 a 10k A
- Corriente nominal de descarga C2 (8/20 μ s): 1 a 5 kA
- Uc: 7 V (PP), 18/56 V (RDSI), 180 V (ADSL)
- Ancho de banda de hasta 3 MHz
- Formatos: carril DIN, aéreo RJ12, Krone
- Instalación en serie con la línea de comunicación
- Indicación final de vida mediante la interrupción de la línea de comunicación
- Corriente nominal de línea de 100 mA

Imax

hasta

10 kA

TECH
INFO

cirprotec.com/TEL

Normativa

- IEC/EN 61643-21
- CE

REFERENCIAS

GAMA DIN

CÓDIGO	REFERENCIA	Formato	Hilos Prot.	Uc [V]	Un [V]	Imax [kA]	In C2 [kA]	IL [A]	Up@In [V]	Ancho banda [MHz]
77840115	DIN-ADSL	CARRIL DIN	1 PAR	180	50	10	5	0,1	≤200	3
77840120	DIN-PP	CARRIL DIN	1 PAR	7	5	10	5	0,1	≤10/20	1

GAMA MCH

CÓDIGO	REFERENCIA	Formato	Hilos Prot.	Uc [V]	Un [V]	Imax [kA]	In C2 [kA]	IL [A]	Up@In [V]	Ancho banda [MHz]
77834010	MCH-RDSI	RJ12	2 PAIR	18/56	12/48	10	5	0,1	≤25/75	2
77834020	MCH-ADSL	RJ12	1 PAIR	180	50	10	5	0,1	≤200	3
77834025	MCH-PP	RJ12	1 PAIR	7	5	10	5	0,1	≤10/20	1

GAMA KPL

CÓDIGO	REFERENCIA	Formato	Hilos Prot.	Uc [V]	Un [V]	Imax [kA]	In C2 [kA]	IL [A]	Up@In [V]	Ancho banda [MHz]
77830070	KPL1 CG	KRONE	1 PAR	110	180	15	5	0,1	≤350	3
77830080	KPL1 SG	KRONE	1 PAR	110	180	2,4	1	0,1	≤575	3

Radiofrecuencias (Coaxial)

CT

La gama CT de protectores para radiofrecuencia se utilizan para proteger equipos conectados a líneas de cable coaxial. Dependiendo del tipo de cable y del conector existen diferentes productos compatibles.

Se trata de protectores para un último nivel de protección muy fina para instalar lo más cerca posible de los equipos especialmente sensibles conectados a estas líneas de comunicación. Conforme con la normativa IEC 61643-21.

ESPECIFICACIÓN Y CARACTERÍSTICAS

- Corriente máxima de descarga (8/20 μ s): 2 a 20 kA
- Corriente nominal de descarga C2 (8/20 μ s): 1,5 a 10 kA
- Uc: 24 V a 230 V
- Ancho de banda de hasta 3 GHz
- Apto para conectores BNC, TNC, N, F, TV y UHF
- Instalación en serie con la línea de comunicación
- Indicación final de vida mediante la interrupción de la línea de comunicación
- Potencia permisible de 100 a 150 W



Imax  
20 kA

TECH INFO
cirprotec.com/COAX

Normativa

- IEC/EN 61643-21
- CE

IEC CE

REFERENCIAS



CÓDIGO	REFERENCIA	Conector	Uc [V]	I _{max} [kA]	I _n C2 [kA]	Potencia [W]	Impedancia [Ω]	Up@In [V]	Ancho banda [MHz]
77801671	CT 05 CCTV	BNC(m)-BNC(h)	24	2	1,5	100	75	45	10
77801680	CT 10 TNC	TNC(m)-TNC(h)	120	20	10	100	50	600	3000
77801650	CT 10 N	N(m)-N(h)	230	20	10	100	50	600	3000
77801655	CT 10 BNC	BNC(m)-BNC(h)	230	20	10	100	50	600	3000
77801660	CT 10 F	F(m)-F(h)	230	20	10	100	75	600	2500
77801665	CT 10 TV	TV(m)-TV(h)	230	20	10	100	75	600	1000
77801685	CT 10 NW	N(h)-N(h)	230	20	10	150	50	600	3000
77801690	CT 10 UHF	UHF(m)-UHF(h)	230	20	10	150	50	600	3000

MONITORIZACIÓN DEL TIERRA DENTRO DEL PROPIO PROTECTOR CONTRA SOBRETENSIONES

El único protector contra sobretensiones transitorias del mercado que informa de su correcta instalación, evitando riesgos eléctricos derivados de errores de cableado y/o puesta a tierra en mal estado.

PROGRAMABLE

Permite ajustar los umbrales de alarma y actuación en cuanto a valores de resistencia (puesta a tierra/ aislamiento).



24X7

Proporciona la máxima continuidad de servicio, siendo ideal para instalaciones 24x7 con puntos remotos. Monitorización y control continuo de la red.

MONITORIZACIÓN DEL SISTEMA DE TIERRAS

Dispositivos de monitorización del estado de la conexión a tierra de la instalación.

Control y vigilancia

Monitor de tierra dentro del protector (DPS)

SAFEGROUND®

El **correcto estado del sistema de puesta a tierra** de una instalación eléctrica es **esencial para el buen funcionamiento de las protecciones**.

¿**SABÍA QUE** del parque instalado de protectores contra sobretensiones, **no se conoce qué % está protegiendo realmente bien?**

SAFEGROUND® es el primer dispositivo de protección en el mercado que, además de **indicar que está bien cableado, garantiza** que en la instalación haya un **camino adecuado a tierra**, lo que es fundamental para que el propio protector **descargue eficazmente la energía de los picos de tensión**.

LA SOLUCIÓN PREMIUM PARA LAS INSTALACIONES MÁS EXIGENTES

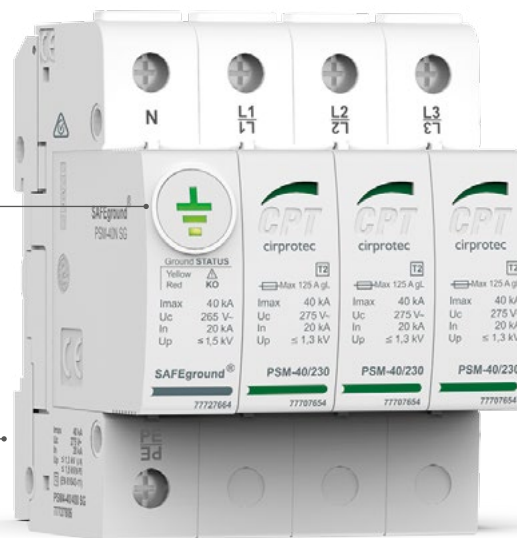
Por la **simplicidad** de la información, SAFEGROUND® es el **aliado perfecto** tanto para el **personal no especializado** como para los **profesionales** del mantenimiento de tierras.

Ayuda a evitar situaciones que pueden provocar **interrupciones** de servicio, costes de **reparación** y los subsiguientes **daños de imagen** de marca .

Aporta **información complementaria del sistema de puesta a tierra**, con posibles sinergias para la protección y la seguridad en general, no solo de sobretensiones.

INDICADOR DE ESTADO DE PUESTA A TIERRA

Indicación continua del estado de la tierra mediante LED.



SAFEGROUND®

TECNOLOGÍA

SAFEGROUND® se basa en la tecnología de impedancia de bucle ya implementada en soluciones de protección patentadas, vendidas y aplicadas por Cirprotec en miles de instalaciones. SAFEGROUND® Patent pending.

EN EL MEJOR SPD DEL MERCADO

SAFEGROUND® es el protector premium de la gama PSM de Cirprotec, diseñado según los estándares más exigentes. La protección inteligente.



SEGURIDAD DE CABLEADO

El único protector en el mercado que informa de su correcta instalación, evitando los riesgos eléctricos derivados de errores de cableado.

SAFEGROUND®

LA MONITORIZACIÓN DE LA PUESTA A TIERRA DENTRO DEL PROPIO PROTECTOR

CONFIRMACIÓN DE CORRECTA INSTALACIÓN

Los casi 25 años de experiencia en el sector, han servido para constatar que es relativamente común que se **produzcan errores** de cableado durante la instalación de los protectores de sobretensiones. Estos errores resultan en la **pérdida de protección o riesgos** para la propia instalación.



Quando el LED de SAFEGROUND® se encuentra en verde, indica que el protector está bien cableado y se encuentra bajo tensión. Green for Go.

PROTECCIÓN EFICAZ CONTRA SOBRETENSIONES

Aun cuando está equipada con protectores contra sobretensiones, la instalación eléctrica puede verse sometida a los efectos de éstas si la puesta a tierra es inadecuada o se encuentra en mal estado.



Quando el LED de SAFEGROUND® se encuentra en verde, indica que el camino a tierra es suficientemente bueno para una descarga eficaz de la energía del pico de tensión. Green for Go.

INFORMACIÓN DE SEGURIDAD ANTE CONTACTO INDIRECTO

Del mismo modo que sucede con los protectores contra sobretensiones, también la seguridad de la instalación eléctrica frente a contactos indirectos se basa en la existencia de una conexión a tierra.



Quando SAFEGROUND® NO detecta tierra, es conveniente revisar el estado de la instalación.



ESPECIFICACIÓN Y CARACTERÍSTICAS

- Tecnología patentada SAFEGROUND® de monitorización por impedancia de bucle
- Verificación de correcto cableado del equipo en el momento de instalación
- Indicación continua de la eficiencia de la protección ofrecida
- Información adicional de seguridad ante contactos indirectos
- Corriente máxima de descarga (8/20 µs): 40 kA por fase
- Corriente nominal de descarga (8/20 µs): 20 kA por fase
- Redes: TNS, TT
- Un (L-N/L-L): 230/400 V
- Formato desenchufable para carril DIN
- Más información en la página 29 de este catálogo o en www.cirprotec.com/safeground



cirprotec.com/SAFEGROUND

REFERENCIAS

CÓDIGO	REFERENCIA	Configuración			Un [V]	Uc [V]	Imax (8/20) [kA]	In (8/20) [kA]	Up@In (8/20) [kV]
		RED	Esquema eléctrico						
77727756	PSM2-40/230 SG	1Ph+N	A		230	275	40	20	≤1,3
77727806	PSM4-40/400 SG	3Ph+N	B		230/400	275	40	20	≤1,3 (L-N) ≤1,5 (N-PE)

Consultar con Cirprotec para otros modelos.

Controlador continuo de la red de tierras

G-CHECK®

G-CHECK® es un dispositivo de control que monitoriza continuamente el estado de la conexión de tierra:

- Asegura un buen funcionamiento de los dispositivos de protección contra sobretensiones (DPS) transitorias, que descargan la energía a través de la puesta a tierra de la instalación.
- Aporta una información adicional de seguridad contra contacto indirecto.
- Reducen los costes de mantenimiento preventivo.

Mediante el método de cálculo de la resistencia de bucle, G-CHECK comprueba la impedancia del recorrido real que hace una fuga de contacto indirecto, lo que permite **detectar las siguientes posibles incidencias**, tanto en la propia instalación como en el centro de transformación al que está conectado:

- **Deterioro de la conexión** de la tierra por envejecimiento de las picas, por robo o por aumento de la resistividad del terreno en épocas secas.
- **Rotura, robo o mal conexionado del cable de neutro.**

ESPECIFICACIÓN Y CARACTERÍSTICAS

- El sistema de medición de tierras por impedancia de bucle se puede aplicar en los diferentes regímenes de neutro: TT, TNS y TNC-S
- Un (L-N/L-L): 120/208 V, 230/400 V
- Formato monobloc para carril DIN
- Función de alarma sobre el valor de tierra (PE). En caso de que detecte que el valor mostrado en el display supera un máximo, predefinido por el usuario, activará la salida
- Consultar www.cirprotec.com/g-check



cirprotec.com/G-CHECK

24x7

Monitorización del sistema de tierras

FÁCIL INSTALACIÓN

Montaje en cuadro

AYUDA/FACILITA EL MANTENIMIENTO

Complementario con el mantenimiento periódico del sistema de tierras

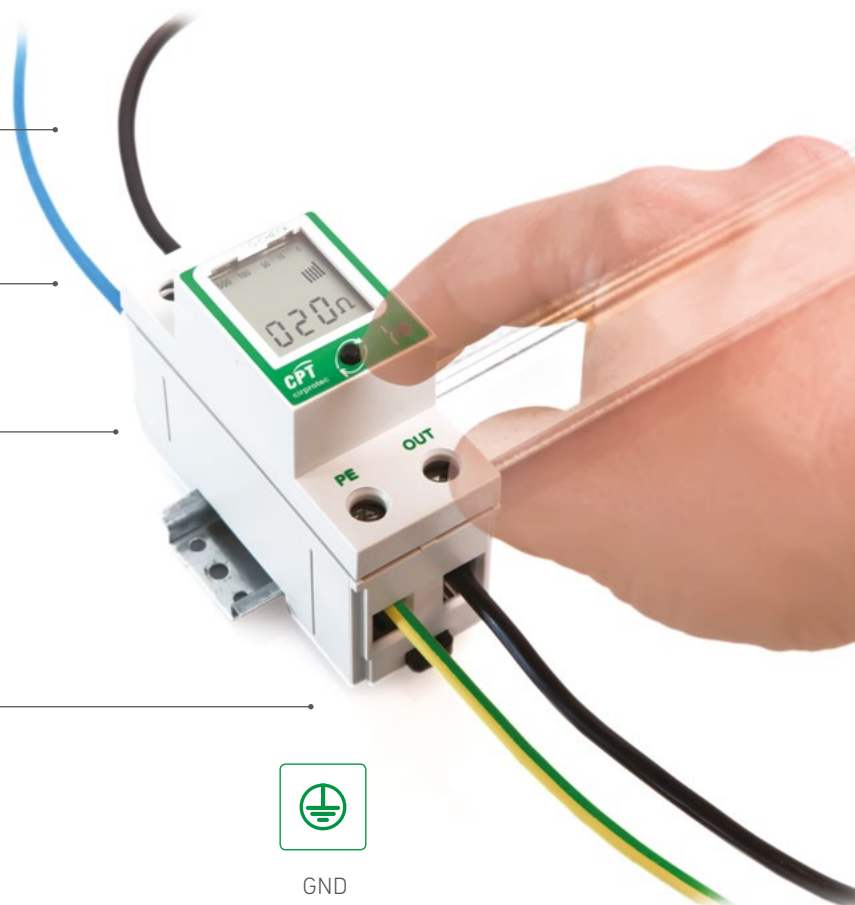
Conozca el estado de la tierra a tiempo real

MONITORIZA

Robo de cable


Resistividad del terreno

Rotura / mal conexionado de cable



IMPORTANCIA DEL SISTEMA DE PUESTA DE TIERRA

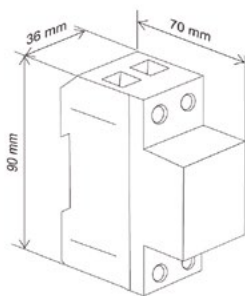
- Es importante tener una buena conexión a tierra y hacer un control periódico.
- Un tierra en buen estado evita riesgos de muerte para las personas y la destrucción de bienes materiales.
- Un tierra en buen estado asegura un correcto funcionamiento de la protección contra sobretensiones transitorias.



CONTROL DE SISTEMA DE TIERRAS

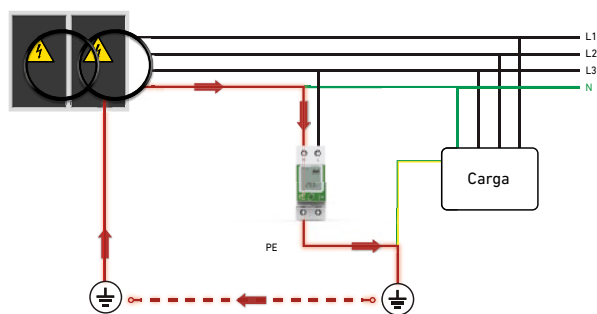
CÓDIGO	REFERENCIA	Un [V]	Frecuencia [Hz]	Umbral de regulación	Relé de salida	Tiempo de respuesta
77706550	G-CHECK 120V	120	50 / 60	1...500 Ω	1(OUT-N)	inst.
77706500	G-CHECK 230V	230	50 / 60	1...500 Ω	1(OUT-N)	inst.

DIMENSIONES



BUCLE DE MEDIDA

Bucle de medida o de corriente de fuga en sistemas TT.



Vigilante de aislamiento

ISO-CHECK

Las redes de suministro aisladas garantizan la máxima continuidad de servicio, ya que al estar aisladas de tierra, un defecto a tierra no genera una corriente peligrosa y por tanto puede seguir funcionando en estas condiciones. Sin embargo, la falla a tierra es una situación a tener controlada y subsanada con rapidez para evitar mayores problemas de seguridad. Esto se realiza mediante un equipo monitorizador de aislamiento.

ISO-CHECK es un dispositivo que controla de forma continua el valor de resistencia de aislamiento entre conductores activos y tierra para diferentes aplicaciones:

- En corriente alterna para sistemas IT
- En la parte de corriente continua de cargadores rápidos para vehículo eléctrico (protocolo CHAdeMO)
- En la parte de corriente continua de instalaciones fotovoltaicas en las que ambos polos (positivo o negativo) están aislados de tierra.

El dispositivo de control de aislamiento se conecta entre cualquiera de los conductores activos y tierra, superponiendo entre ellos una tensión de medida. En caso de producirse un defecto de aislamiento, se cierra el circuito y se mide una resistencia, comparándola con el umbral establecido en el equipo.

ESPECIFICACIÓN Y CARACTERÍSTICAS

- Existen soluciones dedicadas especialmente para determinadas aplicaciones: AC (IT), DC (Fotovoltaico), DC (Vehículo eléctrico)
- Un (L-N): 120V, 230V
- Umbral de actuación regulable de 5 a 300k Ω
- Relé de alarma con contacto libre de potencial
- LED de señalización de funcionamiento y de alarma
- Señal remota de activación
- Botones de TEST para simulación de defecto y para señalización remota
- Consultar: www.cirprotec.com/isocheck



cirprotec.com/ISOCHECK

24x7

Control continuo de aislamiento

UMBRAL REGULABLE DE RESISTENCIA

Valor de actuación regulable manualmente

SEÑALIZACIÓN VISUAL Y REMOTA

Con señal remota y contacto libre de potencial y LEDs de funcionamiento y alarma.



SOLUCIONES ESPECÍFICAS PARA CADA APLICACIÓN

- Alterna IT (AC)
- Continua Fotovoltaica (DC)
- Continua Vehículo eléctrico (DC)

ISO-CHECK

PARA INSTALACIONES DE CORRIENTE ALTERNA (AC)



CÓDIGO	REFERENCIA	Tensión nominal interna	Tensión alimentación auxiliar	Umbral de regulación	Relé de salida	Tiempo respuesta
77706701	ISO-CHECK 120V	120-230 V AC	120-230 V AC	50...300 KΩ	1	inst.
77706700	ISO-CHECK 230V	230-380 V AC	230-380 V AC	50...300 KΩ	1	inst.

PARA INSTALACIONES FOTOVOLTAICAS (DC)



CÓDIGO	REFERENCIA	Tensión nominal interna	Tensión alimentación auxiliar	Umbral de regulación	Relé de salida	Tiempo respuesta relé 1	Tiempo respuesta relé 2
77706703	ISO-CHECK PV 1000	500-1000 V DC	230 V AC	30...80 KΩ	2	inst.	1...10 s
77706704	ISO-CHECK PV 600	300-600 V DC	230 V AC	30...80 KΩ	2	inst.	1...10 s

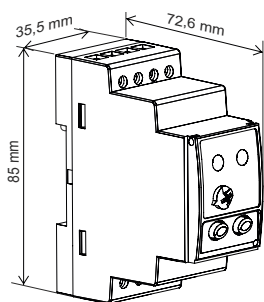
PARA INSTALACIONES DE RECARGA DE VEHÍCULO ELÉCTRICO (DC)



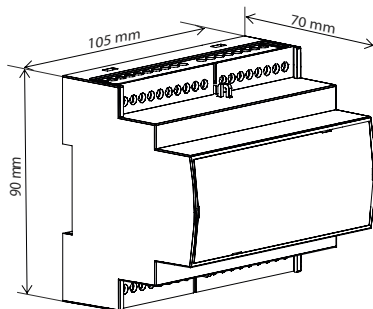
CÓDIGO	REFERENCIA	Tensión nominal interna	Tensión alimentación auxiliar	Umbral de regulación	Relé de salida	Tiempo respuesta relé 1	Tiempo respuesta relé 2
77706710	ISO-CHECK EV 500	50-500 V DC	230 V AC	40...80 KΩ	2	inst.	1...10 s

DIMENSIONES

C. Alterna



Fotovoltaica - Vehículo eléctrico







PROTECCIÓN CONTRA EL RAYO
Y LAS SOBRETENSIONES

CIRPROTEC, S.L.

Lepanto 49 · 08223 TERRASSA · BARCELONA · ESPAÑA

Tel. +34 93 733 16 84 · Fax +34 93 733 27 64

comercial@cirprotec.com · export@cirprotec.com

Servicio de Asistencia Técnica-Comercial (España)

Tel. 902 932 702 · Fax 902 932 703

www.cirprotec.com

