



SICAME GROUP

Soluciones en envolventes, armarios y cajas aislantes

Catálogo General

2022

INDICE

| | | | |
|-----------|-------------------------------|-----------|---|
| 2 | Certificaciones | 32 | Cofreds (Cajas de Alumbrado Público) |
| 4 | ARED | 32 | Descripción y características |
| 4 | Descripción y Características | 33 | Referencias |
| 5 | Envolvente | 34 | Esquemas |
| 6 | Accesorios | 36 | CMD (Cofred Magneto Diferencial) |
| 8 | ARKO | 36 | Descripción y características |
| 8 | Descripción y Características | 37 | Características |
| 10 | Envolvente | 37 | Referencias |
| 11 | Accesorios | 38 | BUC (Base Universal Cerrada) |
| 11 | Recambios | 38 | Referencias |
| 12 | AR | 39 | Características |
| 13 | AR-1 | 40 | Accesorios |
| 13 | AR-1H | 40 | Bases NH |
| 14 | AR-2 | 40 | Bases Neozed |
| 15 | AR-3 | 40 | Bases UTE |
| 16 | Accesorios | 40 | Neutros |
| 18 | CC | 40 | Tubos neutro |
| 18 | Descripción y Características | 41 | Tapas practicables de registro |
| 20 | Envolventes | 41 | Conos |
| 21 | Tapas transparentes | 42 | Pilaretes y casquillos elevadores |
| 22 | Tapas opacas | 42 | Tarjeteros |
| 23 | Paneles | 42 | Dispositivos anticondensación |
| 24 | Accesorios | 42 | Pinzas amarre acometidas líneas aéreas |
| 26 | Equipos de medida | 43 | Bornas Cezembre para Camping y Puertos |
| 26 | Recambios | 44 | Puertas metálicas |
| 27 | Cajas de Tierra | | |
| 28 | Armarios de Gas | | |
| 28 | Descripción | | |
| 29 | S2300 | | |
| 30 | Envolventes | | |
| 30 | Recambios | | |
| 31 | Armarios de Agua | | |




Confía

Certificado del Sistema de Gestión de la Calidad

AENOR

GESTIÓN DE LA CALIDAD

ISO 9001

ER-0363/1997
AENOR certifica que la organización

CLAVED, S.A.U.

dispone de un sistema de gestión de la calidad conforme con la Norma ISO 9001:2015 para las actividades: **El diseño y la producción de material para redes de distribución de energía y telecomunicación.**

que se realizan en: **CR C-17 PK. 17,82. 08185 - LLIÇÀ DE VALL (BARCELONA)**

Fecha de primera emisión: 1997-05-29
Fecha de última emisión: 2021-09-25
Fecha de expiración: 2024-09-25




 Rafael GARCÍA MEIRO
 Director General

AENOR INTERNACIONALS S.A.U.
Génova, 6. 28004 Madrid, España
Tel. 91 432 60 00 - www.aenor.com







THE INTERNATIONAL CERTIFICATION NETWORK

CERTIFICATE

AENOR has issued an IQNet recognized certificate that the organization:

CLAVED, S.A.U.
CR C-17 PK. 17,82.
08185 - LLIÇÀ DE VALL
(BARCELONA)

has implemented and maintains a
Quality Management System
 for the following scope:
The design and production of equipments for energy and telecommunication networks.
 which fulfills the requirements of the following standard
ISO 9001:2015

First issued on: **1999-08-01** Last issued: **2021-09-25** Validity date: **2024-09-25**
 This attestation is directly linked to the IQNet Partner's original certificate and shall not be used as a stand-alone document

Registration Number: **ES-0363/1997**



 Alex Stoichitoiu
 President of IQNet


 Rafael GARCÍA MEIRO
 Chief Executive Officer

AENOR

IQNet Partners:
 AENOR Spain AFNOR Certification France APCER Portugal CCC Cyprus CISO Italy
 CQC China CQM China CQS Czech Republic Cro Cert Croatia DQS Holding GmbH Germany EAGLE Certification Group USA
 FCAV Brazil FONDONORMA Venezuela ICONTEC Colombia Inspecta Serifiointti Oy Finland INTECO Costa Rica
 IRAM Argentina IQA Japan KQF Korea MIRTEC Greece MSZT Hungary Nemko AS Norway NSAI Ireland
 NYCE-SIGE México PCBC Poland Quality Austria Austria RR Russia SII Israel SIO Slovenia
 SIRIM QAS International Malaysia SQS Switzerland SRAC Romania TEST St Petersburg Russia TSE Turkey YUQS Serbia

* The list of IQNet partners is valid at the time of issue of this certificate. Updated information is available under www.iqnet-certification.com

Envoltentes, armarios y cajas aislantes de gran calidad y soluciones personalizadas para los sectores de Electricidad, Agua, Gas y Alumbrado Público

Compañías

Soluciones en envoltentes para compañías eléctricas. Cuadros generales de protección (CGP), cuadros de medida (CPM), y conjuntos para instalaciones de enlace.



Visite

www.claved.es

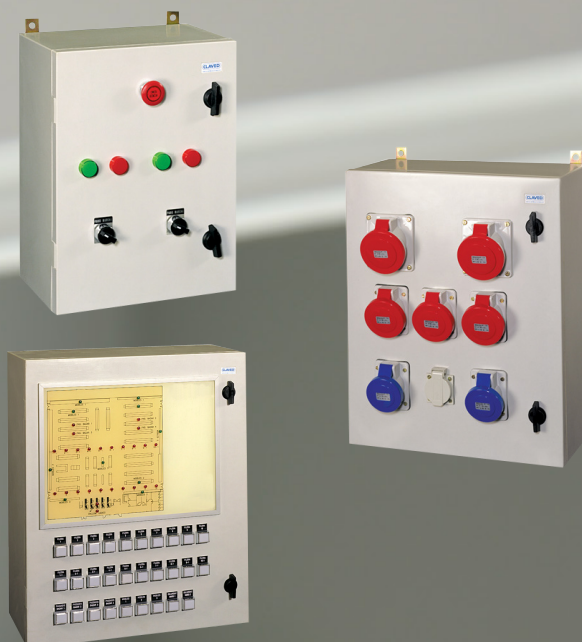
Encontrará toda la información que necesita para su negocio

Descripción y Características

La familia ARED ha sido concebida para ser utilizada tanto en ambientes exteriores como interiores, gracias a su robustez derivada de su concepción monobloque y a su elevado grado de protección.

En su interior puede fijarse un chasis modular para contener el aparellaje necesario y las placas de montaje.

Aplicaciones: montajes de cuadros de distribución, control y medida, como cuadros de obra y aplicaciones industriales, aplicaciones fotovoltaicas.



Características

Fabricada en poliéster prensado en caliente reforzado con fibra de vidrio, color gris RAL 7035.

Ángulo de apertura de puerta superior a 90°, desmontable desde el interior.

Cierre estándar mediante palomilla.

Fijación a muro suministrada de serie excepto ARED-325.

IP66 (UNE 20324, EN 60529 e IEC 60529)

IK10 (UNE-EN 50102, IEC 62262)

Doble Aislamiento (UNE-EN 61439-1, IEC 61439-1)

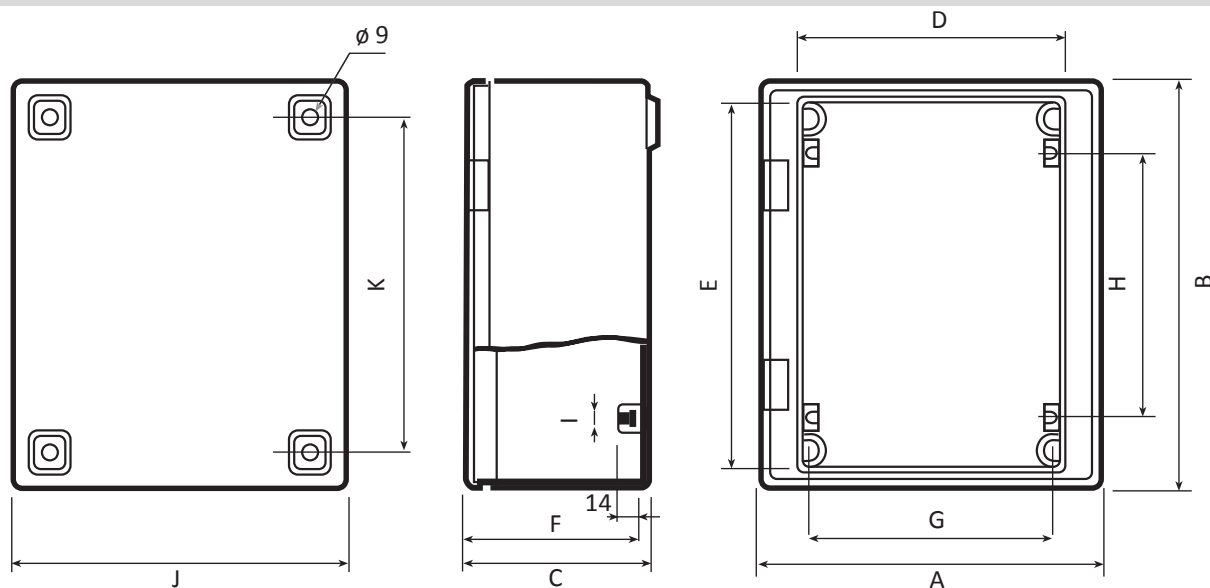
Resistente al hilo incandescente a 960° (UNE-EN 60695-2-10, IEC 60695-2-10)

Clase térmica 105° (IEC 60085)

Resistente a las principales agresiones químicas, ambientales y a la acción de los UV



Envolvente



| Referencia | Código (*) | A | B | C | D | E | F | G | H | I | J | K |
|------------|------------|-----|-----|-----|-----|-----|-----|-----|-----|-----|-----|-----|
| ARED-325 | AC50532 | 250 | 300 | 140 | 250 | 285 | 128 | 200 | 200 | 6,5 | 200 | 250 |
| ARED-43 | AC50543 | 300 | 400 | 200 | 350 | 385 | 188 | 250 | 300 | 6,5 | 250 | 350 |
| ARED-54 | AC50554 | 400 | 500 | 200 | 450 | 485 | 188 | 350 | 400 | 6,5 | 350 | 450 |
| ARED-64 | AC50564 | 400 | 600 | 230 | 550 | 585 | 218 | 350 | 500 | 8,5 | 350 | 550 |
| ARED-65 | AC50565 | 500 | 600 | 230 | 550 | 585 | 218 | 450 | 500 | 8,5 | 450 | 550 |
| ARED-68 | AC50568 | 847 | 615 | 330 | 783 | 545 | 320 | 620 | 536 | 10 | 731 | 485 |
| ARED-86 | AC50586 | 610 | 852 | 330 | 545 | 783 | 320 | 536 | 620 | 10 | 485 | 731 |

| Referencia | Código (**) | Uds/Envase | Uds/Palé |
|-------------|-------------|------------|----------|
| ARED-325 DC | AC50632 | 1 | 100 |
| ARED-43 DC | AC50643 | 1 | 64 |
| ARED-54 DC | AC50654 | 1 | 30 |
| ARED-64 DC | AC50664 | 1 | 30 |
| ARED-65 DC | AC50665 | 1 | 24 |
| ARED-68 DC | AC50668 | 1 | - |
| ARED-86 DC | AC50686 | 1 | - |

(*) Modelos sin dispositivo candado.

(**) Modelos con dispositivo candado.

Consúltenos para modelos con ventanilla incluida u otras variantes.



ARED-86



ARED-325



ARED-43



ARED-54



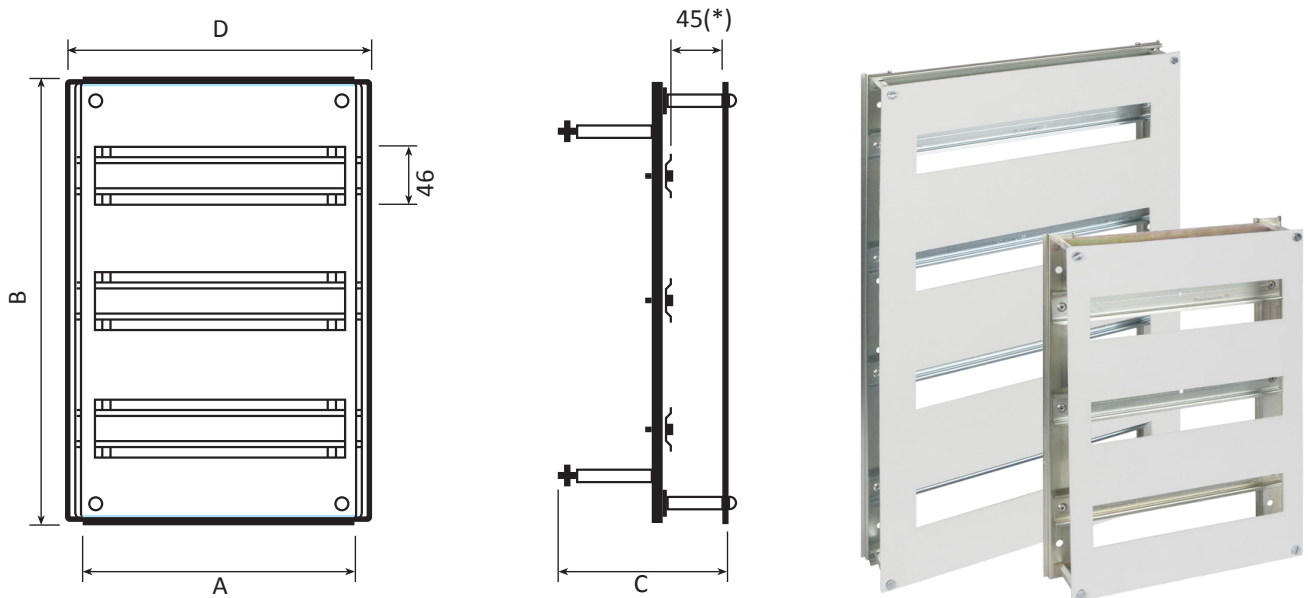
ARED-64



ARED-65

Accesorios

Chasis



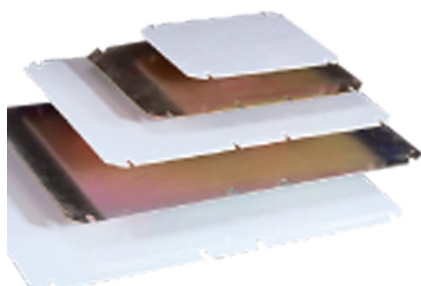
| Referencia | Código | A | B | C | D | nº filas (guías) | nº módulos (1 módulo= 17,5 mm) |
|------------|---------|-----|-----|-----|-----|---------------------|-----------------------------------|
| CH-325 P | AC55011 | 215 | 270 | 80 | 162 | 2 | 18 |
| CH-43 P | AC55012 | 263 | 374 | 130 | 216 | 3 | 36 |
| CH-54 P | AC55013 | 365 | 472 | 130 | 288 | 3 | 48 |
| CH-64 P | AC55014 | 365 | 575 | 160 | 288 | 4 | 64 |
| CH-65 P | AC55015 | 465 | 575 | 160 | 395 | 4 | 88 |
| CH-86 P | AC50516 | 555 | 774 | 252 | 546 | 4 | 96 |

(*)Profundidad regulable entre 45 y 85 mm para Chasis CH-86 P

Doble Fondos

| Referencia | Código | A | B | Uds/Envase |
|------------|---------|-----|-----|------------|
| DF-325 | SP53200 | 260 | 223 | 10 |
| DF-43 | SP54300 | 360 | 275 | |
| DF-54 | SP55400 | 460 | 375 | |
| DF-64 | SP56400 | 560 | 375 | |
| DF-65 | SP56500 | 560 | 475 | |
| DF-86 | SP86000 | 760 | 560 | 1 |

Bajo petición se pueden suministrar doble fondos en chapa galvanizada, con las mismas medidas y de 2 mm de espesor.



Chasis CH-86 P

Accesorios

Cerraduras

| Referencia | Código | Descripción | Uds/Envase |
|------------------|---------|--|------------|
| CR-S | SN30570 | Cierre estándar | 1 |
| CR-S 86-68 | SN30572 | Cierre doble barra 3 mm para ARED 68 y 86 | 1 |
| CR-T | AC55016 | Bloqueo por llave triangular de 8 mm de lado | 1 |
| CR-T 86-68 | AC55018 | Bloqueo por llave triangular de 8 mm de lado para ARED 68 y 86 | 1 |
| CR-LL | AC55017 | Cerradura de bloqueo de llave | 1 |
| CR-LL 86-68 | AC55019 | Cerradura de bloqueo de llave para ARED 68 y 86 | 1 |
| TRAP.PRECINTABLE | SN15478 | Tapón para aislamiento y precinto de tornillo | S/P |



Estándar



Triangular

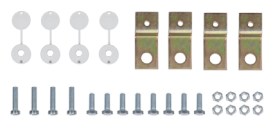


Llave

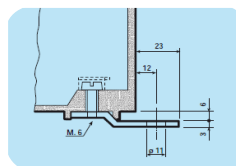
Fijación a muro

| Referencia | Código | Aplicación | Composición | Uds/Envase |
|---|---------|--|---|------------|
| BL.F.DF.ARED | SE55019 | Desde exterior mediante pletina (conjunto ACF) (*) | 4 pletinas fijación + 4 tornillos cilíndricos M6x25 + 8 tornillos hexagonales M6x18 + 4 tapones precintables + 4 tuercas hexagonales M6 | 1 |
| BL.F.DF.ARED-86-68 (para ARED 68 y 86) | SE55021 | Desde exterior mediante pletina o tacos (*) | 4 pletinas fijación + 4 tornillos inox M6x12 + 4 tuercas hexagonales M6 + 4 tornillos cilíndricos M5x50 + 4 varillas roscadas M6x30 + 4 tapones precintables + 4 arandelas planas M6 + 4 tacos de plástico | 1 |

(*) Suministrado de serie excepto en ARED-325



BL.F.DF.ARED



ACF Fijación

Fijación a poste

| Referencia | Código | Descripción | Uds/Envase |
|-------------------|---------|--------------------------------------|------------|
| BL.FIJ.POS-A86/68 | SE55023 | Fijación a poste (solo para ARED 86) | 1 |

Recambios ARED 68 y 86

| Referencia | Código | Descripción | Uds/Envase |
|------------------|---------|---|------------|
| Recambio P.A68-I | AC99062 | Puerta para ARED 68 apertura a izquierdas (**) | 1 |
| Recambio P.A68-D | AC99063 | Puerta para ARED 68 apertura a derechas (**) | 1 |
| Recambio P.A86-D | AC99085 | Puerta para ARED 86 apertura a derechas (**) | 1 |
| Recambio P.A86-I | AC99119 | Puerta para ARED 86 apertura a izquierdas (**) | 1 |
| ACC.BIS.A68-86 | AC99120 | Juego de bisagras completo para sustitución en ARED 68 y 86 | 1 |

(**) Suministrado con bisagras parte puerta y cierre doble barra 3 mm montados.

Descripción y Características

El sistema ARKO ha sido diseñado como un sistema modular y componible que permite la construcción de armarios con diversas configuraciones, lo que hace de él un sistema versátil y adaptable.

Puede ser utilizado tanto en ambientes interiores como en exteriores.

Los armarios que deban ser fijados al pavimento llevan integrado el correspondiente soporte de fijación y la tornillería necesaria para tal fin.

Los armarios cuya instalación no esté prevista con fijación a pavimento se suministrará con todos los elementos necesarios para su fijación a pared.



Aplicaciones

Distribución de Energía, Cuadros de Mando y Maniobra, Equipos de Control de Tráfico, Alumbrado Público, Fotovoltaicas.

Características

- Fabricada en poliéster prensado en caliente, reforzado con fibra de vidrio, color gris RAL 7035.
- Ángulo de apertura de puerta superior a 130°.
- Cierre 3 puntos con accionamiento mediante llave triangular de 11mm de lado, montado sobre maneta giratoria.
- IP43 (55 opcional en Arko estándar) (UNE 20324, EN 60529 e IEC 60529)
- IK10 (UNE-EN 50102, IEC 62262)
- Doble Aislamiento (UNE-EN 61439-1, IEC 61439-1)
- Autoextinguible a 960° (UNE-EN 60695-2-10, IEC 60695-2-10)
- Clase térmica 105° (IEC 60085)
- Resistente a las principales agresiones químicas, ambientales y a la acción de los UV

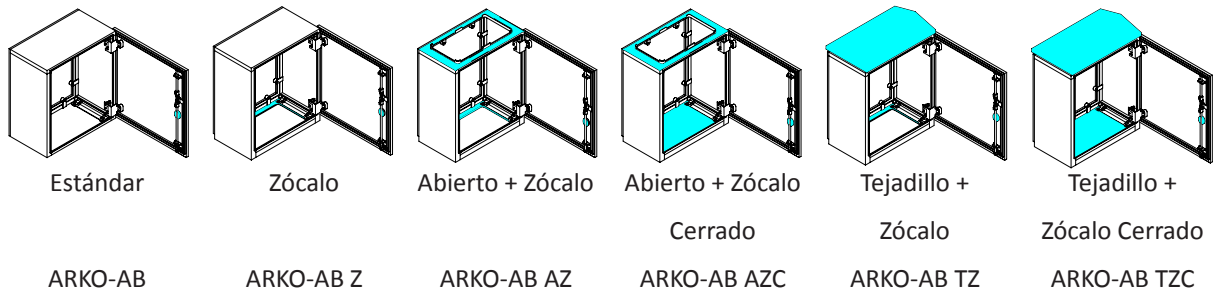
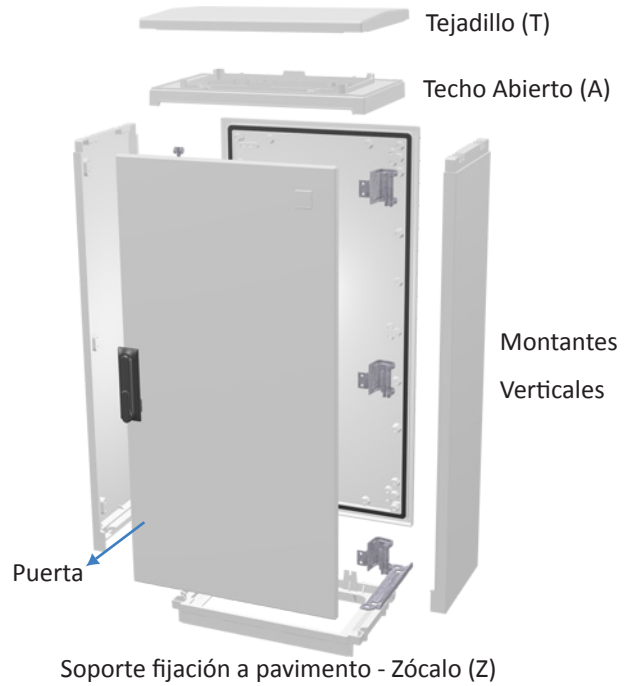


Descripción y Características

La configuración basada en componentes permite a la familia ARKO una gran flexibilidad a la hora de dar soluciones a las necesidades de envolventes.

Las descripciones en función de las variantes se forman con la siguiente nomenclatura: ARKO-(alto)(ancho) + (letras):

| letra | significado |
|-------|--------------------------------|
| A | Techo Abierto |
| Z | Zócalo (Abierto) |
| ZC | Zócalo Cerrado |
| T | Tejadillo |
| DC | Dispositivo Candado |
| xV | Incorpora x Visores (mirillas) |
| UF | Cierre Gas Natural Fenosa |



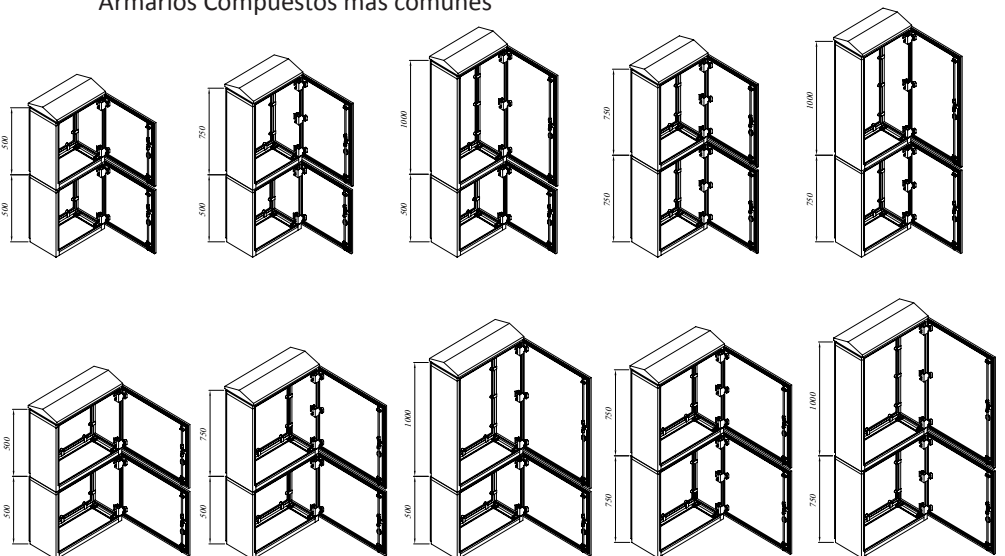
Dispositivo Candado, versiones "DC"



Armarios Compuestos más comunes

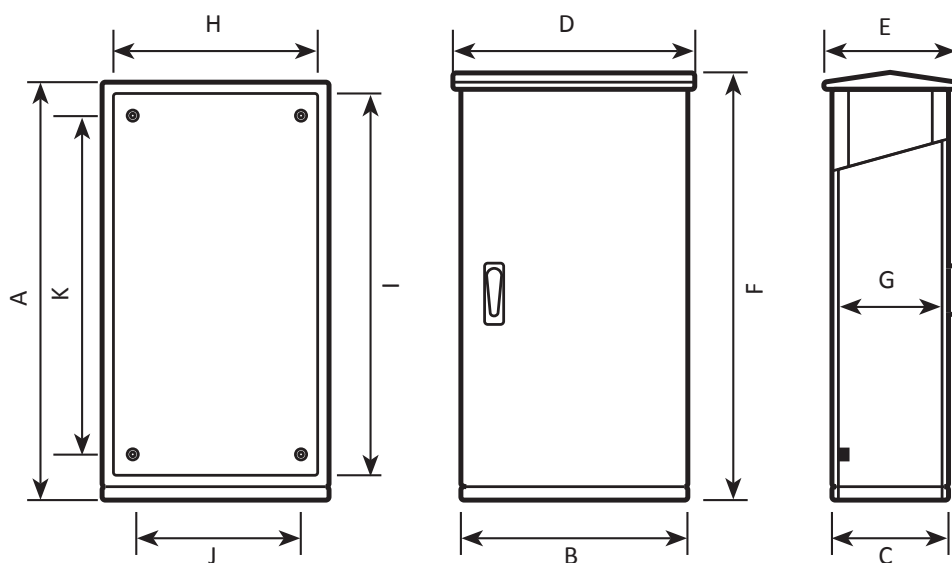
Modelos con zócalo, "Z".

En la parte inferior se componen de los armarios con zócalo abiertos por la parte superior "AZ" o "AZC", mientras que en su parte superior se componen mediante los armarios con zócalo y abiertos por su parte inferior, "TZ" o "Z" según tengan o no tejadillo.



La nomenclatura para estas combinaciones es de la forma: ARKO-(armario superior).(armario inferior) + (letras)

Envolvente



| Referencias | Códigos | Alto | Ancho | A | B | C | D | E | F | G | H | I | J | K |
|-------------------------|---------|------|-------|------|-----|-----|-----|-----|------|-----|-----|-----|-----|-----|
| ARKO-55 (A,C,T,Z,DC,V) | AZ55xxx | 500 | 500 | 540 | 500 | 300 | 505 | 310 | 565 | 285 | 450 | 450 | 410 | 410 |
| ARKO-57 (A,C,T,Z,DC,V) | AZ57xxx | 500 | 750 | 540 | 750 | 300 | 755 | 310 | 565 | 285 | 700 | 450 | 660 | 410 |
| ARKO-75 (A,C,T,Z,DC,V) | AZ75xxx | 750 | 500 | 790 | 500 | 300 | 505 | 310 | 815 | 285 | 450 | 700 | 410 | 660 |
| ARKO-77 (A,C,T,Z,DC,V) | AZ77xxx | 750 | 750 | 790 | 750 | 300 | 755 | 310 | 815 | 285 | 700 | 700 | 660 | 660 |
| ARKO-105 (A,C,T,Z,DC,V) | AZ15xxx | 1000 | 500 | 1040 | 500 | 300 | 505 | 310 | 1065 | 285 | 450 | 950 | 410 | 910 |
| ARKO-107 (A,C,T,Z,DC,V) | AZ17xxx | 1000 | 750 | 1040 | 750 | 300 | 755 | 310 | 1065 | 285 | 700 | 950 | 660 | 910 |



55

75

57

77

105

107

| | | Estándar | | Zócalo | | | |
|------|-------|------------|---------|------------|---------|------------|----------|
| Alto | Ancho | Referencia | Código | Referencia | Código | Uds/Envase | Uds/Palé |
| 500 | 500 | ARKO-55 | AZ55041 | ARKO-55 Z | AZ55221 | 1 | 24 |
| 500 | 750 | ARKO-57 | AZ57041 | ARKO-57 Z | AZ57221 | 1 | 14 |
| 750 | 500 | ARKO-75 | AZ75041 | ARKO-75 Z | AZ75221 | 1 | 12 |
| 750 | 750 | ARKO-77 | AZ77041 | ARKO-77 Z | AZ77221 | 1 | 8 |
| 1000 | 500 | ARKO-105 | AZ15041 | ARKO-105 Z | AZ15221 | 1 | 12 |
| 1000 | 750 | ARKO-107 | AZ17041 | ARKO-107 Z | AZ17221 | 1 | 8 |

| | | Abierto + Zócalo | | Tejadillo + Zócalo | | | |
|------|-------|------------------|---------|--------------------|---------|------------|----------|
| Alto | Ancho | Referencia | Código | Referencia | Código | Uds/Envase | Uds/Palé |
| 500 | 500 | ARKO-55 AZ | AZ55421 | ARKO-55 TZ | AZ55211 | 1 | 24 |
| 500 | 750 | ARKO-57 AZ | AZ57421 | ARKO-57 TZ | AZ57211 | 1 | 14 |
| 750 | 500 | ARKO-75 AZ | AZ75421 | ARKO-75 TZ | AZ75211 | 1 | 12 |
| 750 | 750 | ARKO-77 AZ | AZ77421 | ARKO-77 TZ | AZ77211 | 1 | 8 |
| 1000 | 500 | ARKO-105 AZ | AZ15421 | ARKO-105 TZ | AZ15211 | 1 | 12 |
| 1000 | 750 | ARKO-107 AZ | AZ17421 | ARKO-107 TZ | AZ17211 | 1 | 8 |

Accesorios

Doble Fondos

| Referencia | Código | Alto | Ancho | Uds/Envase |
|------------|---------|------|-------|------------|
| PF-55 | SE55000 | 430 | 430 | 10 |
| PF-57/75 | SE57000 | 430 | 680 | |
| PF-77 | SE77000 | 680 | 680 | |
| PF-105 | SE15000 | 930 | 430 | |
| PF-107 | SE17000 | 930 | 680 | |



Fijación Pared

| Referencia | Código | Aplicación | Uds/Envase |
|---------------------|---------|--|------------|
| Fijacion Pared Arko | SE15032 | Desde exterior mediante pletina (conjunto ACF) | 1 |



Mirilla

| Referencia | Código | Ancho (mm) | Alto (mm) | Componentes |
|------------|---------|------------|-----------|-----------------------|
| MIR | AC81006 | 123 | 137 | Mirilla + 4 tornillos |



Herraje Fijación

| Referencia | Código | Aplicación | Uds/Envase |
|---------------------|---------|------------------|------------|
| HerrajeFijacionArko | SN29006 | Herraje Fijación | 2 |



Herraje de fijación a zócalo de hormigón normalizado

Unión entre Arkos

| Referencia | Código | Aplicación | Composición | Uds/Envase |
|------------|---------|-------------------------------|----------------------------|------------|
| UnionArko | SE15025 | Unión vertical entre armarios | Escuadra + 4 tornillos M10 | 1 |



Recambios

Puertas

| Referencia | Código |
|-----------------|---------|
| Puerta ARKO-55 | SE25502 |
| Puerta ARKO-57 | SE27502 |
| Puerta ARKO-75 | SE25702 |
| Puerta ARKO-77 | SE27703 |
| Puerta ARKO-105 | SE25102 |
| Puerta ARKO-107 | SE27105 |

| Referencia | Código | Descripción |
|---------------|---------|---|
| BO.ARK.CE.TRI | SN35517 | Bombillo Triangular con Espárrago |
| BO.ARK.UF CE | SN35400 | Bombillo Gas Natural Fenosa con Espárrago |

Los códigos de puerta se suministran con bisagras y dispositivo de candado, pero no incorporan el bombillo, que se suministra separadamente a petición.

Tejadillos

| Referencia | Código | Descripción |
|------------|---------|------------------------------|
| TJ-50 | AZ00050 | Tejadillo ARKO anchura 500mm |
| TJ-75 | AZ00075 | Tejadillo ARKO anchura 750mm |



Descripción y características

Familia de concepción **monobloque**, diseñadas principalmente como protección de contadores de instalación individualizada.

Aplicaciones: protección de contadores de instalación individualizada, tanto para **aplicaciones eléctricas, gas o agua.**



Características:

Fabricada en poliéster prensado en caliente, reforzado con fibra de vidrio, color gris RAL 7035.

El ángulo de apertura de la puerta respecto a la base es superior a 90° y las puertas tienen la posibilidad de ser fácilmente desmontables sin ayuda de herramientas y separadas de la cuba.

Los modelos AR-1H, AR-2 y AR-3 admiten diversas cerraduras: cierre en 3 puntos, golpeo accionable mediante llave triangular de 11mm. de lado, así como otras específicas (gas, agua).

En los modelos destinados a aplicaciones eléctricas se incorpora también dispositivo de cierre por candado. El modelo AR-1 es accionado directamente por tornillos de cabeza triangular de 11mm. de lado.

Diseñados para favorecer el efecto de convección natural con el fin de evitar condensaciones internas.

IP43 (UNE 20324, EN 60529 e IEC 60529).

IK10 (AR-2, AR-3) **IK09** (AR1, AR1H) (UNE-EN 50102, IEC 62262).

Doble aislamiento (UNE-EN 61439-1, IEC 61439-1).

Autoextinguible a 960° (UNE-EN 60695-2-10, IEC 60695-2-10).

Clase térmica del poliéster 105° (IEC 60085, UNE-EN 60085).

Resistente a las principales agresiones químicas, ambientales y a la acción de los UV.

AR-1



Dimensiones:

Alto 530 mm

Ancho 205 mm

Profundidad de la base 143,5 mm.

| Envolvente | | | | |
|-------------------|---------|------------|----------|-------------------------|
| Referencia | Código | Uds/envase | Uds/palé | |
| AR-1 | AC80003 | 1 | 63 | |
| AR-1 T | AC82019 | sin envase | 72 | |
| Doble Fondo | | | | |
| Referencia | Código | Ancho | Alto | Tipo |
| DF-1 1M | SP80002 | 190 | 495 | Mecanizado 1 Monofásico |
| DF-1 1T | SE80011 | 190 | 495 | Mecanizado 1 Trifásico |
| Equipos de Medida | | | | |
| Referencia | Código | Uds/envase | Uds/palé | |
| CM-1T | AC82011 | 1 | 63 | |

Nomenclatura:

- T: "Taller" (sin envase) en la envolvente
 xT x contadores trifásicos en el doble fondo
 y en el equipo de medida
- MR: monofásico + reloj

AR-1H



Dimensiones:

Alto 330 mm

Ancho 460 mm

Profundidad de la base 188 mm.

| Envolvente | | | | |
|-------------------|---------|------------|----------|--------------------------|
| Referencia | Código | Uds/envase | Uds/palé | |
| AR-1H | AC80004 | 1 | 39 | |
| AR-1H 1V 3P T | AC80552 | sin envase | 50 | |
| AR-1H 2V | AC80014 | 1 | 39 | |
| Doble Fondo | | | | |
| Referencia | Código | Ancho | Alto | Tipo |
| DF-1H | SE80100 | 375 | 247 | Liso |
| DF-1H 2M | SE80113 | 375 | 247 | Mecanizado 2 monofásicos |
| Equipos de Medida | | | | |
| Referencia | Código | Uds/envase | Uds/palé | |
| CPM1-M/BUC00 | AC83044 | 1 | 50 | |

Nomenclatura:

- T: "Taller" (sin envase)
- 3P: cierre 3 puntos
- V: Mirilla

AR-2



La cerradura es de golpe, salvo que se especifique otra cosa en la nomenclatura.

La envolvente AR-2 tiene 2 formatos disponibles:

Con la base cerrada

Con la base abierta, versión "TR".

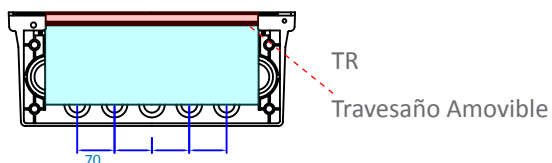
Se trata de un versión completamente abierta en la base, que incorpora un travesaño amovible para facilitar el abatimiento de cables.

Dimensiones:

Alto 518 mm

Ancho 536,5 mm

Profundidad de la base 213 mm.



Nomenclatura:

TR: Base totalmente abierta con travesaño amovible

3P: cierre 3 puntos

xV: con x mirillas (visores)

M: en doble fondos: Monofásico

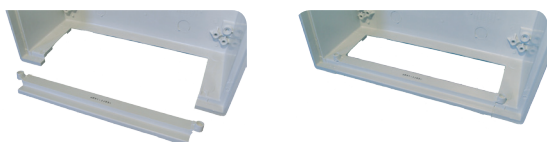
T: en envolvente: "Taller" (sin envase)
en doble fondos: Trifásico

TR: trifásico + reloj

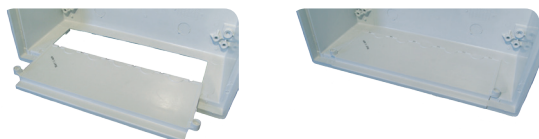
Modelos "TR" Travesaño Amovible, AR-2 y AR-3:

En la abertura de la base pueden acoplarse bien un travesaño (SC15278) o bien un acoplamiento (SC15275).

Los modelos con referencia "TR" en este catálogo se refieren a modelos con travesaño, que ya se incluye en la referencia.



Travesaño (SC15278)



Acoplamiento (SC15275)

| Envolvente | | | |
|------------|---------|------------|----------|
| Referencia | Código | Uds/envase | Uds/palé |
| AR-2 | AC80005 | 1 | 20 |
| AR-2 TR 3P | AC80134 | 1 | 20 |
| AR-2 3P T | AC80527 | sin envase | 20 |

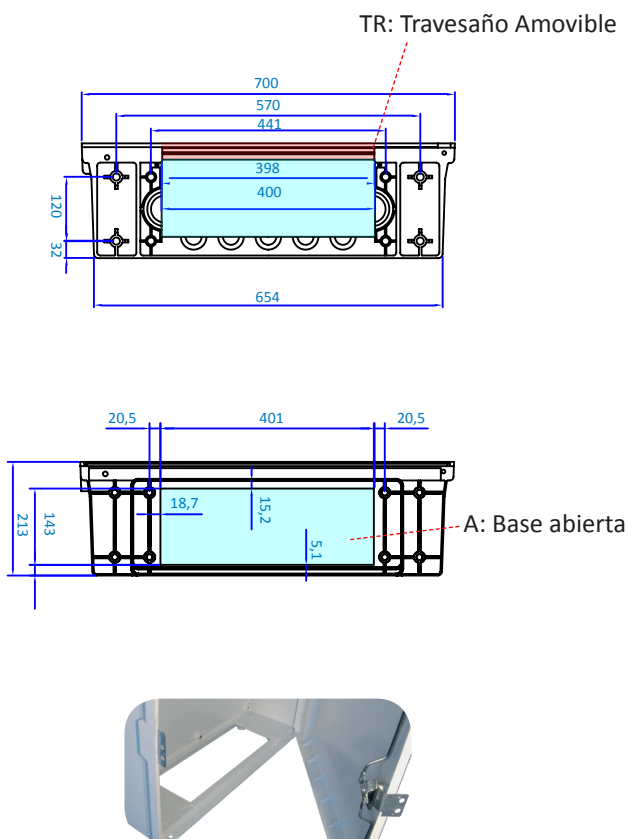
| Doble Fondo | | | | |
|-------------|---------|-------|------|-----------------------|
| Referencia | Código | Ancho | Alto | Tipo |
| DF-2 | SE80200 | 466 | 450 | Liso |
| DF-2 TR | SE80216 | 466 | 450 | Mecanizado 1T + reloj |
| DF-2 2T | SE80221 | 466 | 450 | Mecanizado 2T |

AR-3



Dimensiones:

- Alto 518 mm
- Ancho 700 mm
- Profundidad de la base 213 mm.



La cerradura es de golpe, salvo que se especifique otra cosa en la nomenclatura.

La envolvente AR-3 tiene 3 formatos disponibles:

- Con la base cerrada
- Con la base abierta, versión "TR".

Se trata de un versión completamente abierta en la base, que incorpora un travesaño amovible para facilitar el abatimiento de cables.

- Con la base abierta para abatimiento de cables, versión "A".

Nomenclatura:

- A: Base abierta
- TR: Base totalmente abierta con travesaño amovible
- 3P: cierre 3 puntos
- xV: con x mirillas (visores)
- M: en doble fondos: Monofásico
- T: "Taller" (sin envase)
- en doble fondos: Trifásico
- TR: trifásico + reloj

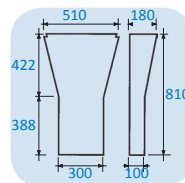
| Envolvente | | | |
|-------------|---------|------------|----------|
| Referencia | Código | Uds/envase | Uds/palé |
| AR-3 | AC80006 | 1 | 17 |
| AR-3 A 3P T | AC80129 | sin envase | 20 |
| AR-3 TR T | AC80026 | sin envase | 20 |

| Doble Fondo | | | | |
|-------------|---------|-------|------|---------------------------------------|
| Referencia | Código | Ancho | Alto | Tipo |
| DF-3 | SE80300 | 640 | 450 | Liso |
| DF-3 2TR | SE80382 | 640 | 450 | Mecanizado 2 trifásicos + reloj |
| DF-3 3T | SE80331 | 640 | 450 | Mecanizado 3 trifásicos |

Accesorios

Canal Cables

| Referencia | Código |
|------------|---------|
| Canal CA | SC15502 |



Fijación a exterior

| Referencia | Código | Componentes |
|------------|---------|--|
| 1127012 | SE55018 | 4 pletinas + 4 tornillos 6x25 + 4 tapones precintables |

Mirilla

| Referencia | Código | Medida Útil Ancho (mm) | Medida Útil Alto (mm) | Medida Real Ancho (mm) | Medida Real Alto (mm) | Componentes |
|---------------|---------|------------------------|-----------------------|------------------------|-----------------------|-----------------------|
| MIR | AC81006 | 95 | 109 | 123 | 137 | Mirilla + 4 tornillos |
| TRAPPE HUBLOT | SE35439 | 95 | 109 | 120 | 120 | Mirilla + 4 tornillos |
| MIR.CPM AR-1 | SN15427 | 106 | 146 | 120 | 160 | Mirilla |



MIR



TRAPPE HUBLOT



MIR.CPM AR-1

Accesorios
Puertas

| Referencia | Código | Descripción | Cierre |
|------------------|---------|--|----------|
| T-AR-1 | AC80093 | Puerta completa. Mirilla centrada | tornillo |
| T-AR-1H-3P | AC80186 | Puerta completa. Sin mirillas | 3 puntos |
| T-AR-1H-1V-3P IB | AC80557 | Puerta completa. 1 mirilla, CPM1 Iberdrola | 3 puntos |
| T-AR-1H | AC80080 | Puerta completa. Sin mirillas | de golpe |
| T-AR-1H-2V | AC80081 | Puerta completa. 2 mirillas | de golpe |
| T-AR-2-3P | AC80165 | Puerta completa. Sin mirillas | 3 puntos |
| T-AR-2-1V 3P/09 | AC80568 | Puerta completa. 1 mirilla | 3 puntos |
| T-AR-2-2V-3P | AC80164 | Puerta completa. 2 mirillas | 3 puntos |
| T-AR-2 | AC80082 | Puerta completa. Sin mirillas | de golpe |
| T-AR-2-2V | AC80083 | Puerta completa. 2 mirillas | de golpe |
| T-AR-3-3P | AC80143 | Puerta completa. Sin mirillas | 3 puntos |
| T-AR-3-2V-3P | AC80166 | Puerta completa. 2 mirillas | 3 puntos |
| T-AR-3-3V-3P | AC80142 | Puerta completa. 3 mirillas | 3 puntos |
| T-AR-3 | AC80084 | Puerta completa. Sin mirillas | de golpe |
| T-AR-3-3V | AC80085 | Puerta completa. 3 mirillas | de golpe |

Tejadillos

| Referencia | Código |
|------------|---------|
| TJ-AR-1-H | AC81019 |
| TJ-AR-2 | AC81020 |
| TJ-AR-3 | AC81021 |

Descripción y características

Familia **modular**, donde destaca el perfecto acople entre cajas permitiendo crear combinaciones complejas entre ellas.

Facilita los trabajos de montaje:

- En centralizaciones, al **no requerir de guías o carriles opcionales**: fácilmente mecanizables con herramientas convencionales.
- **Unión entre cajas sin necesidad de accesorios intermedios**

Aplicaciones:

Instalaciones de enlace entre red pública e instalaciones interiores, provisionales de obra, cuadros de acometida, centralizaciones de contadores, cuadros eléctricos.



Características Constructivas:

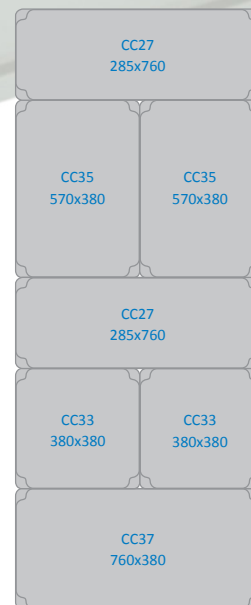
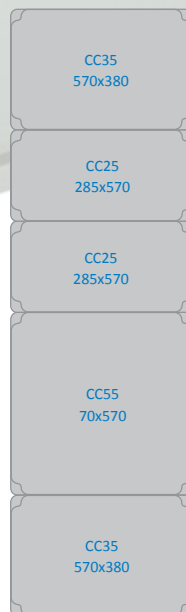
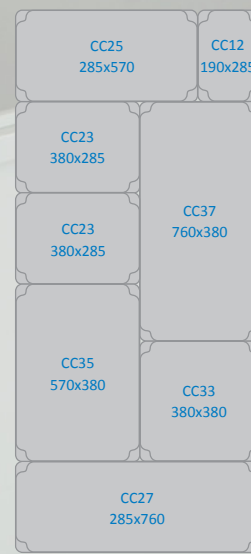
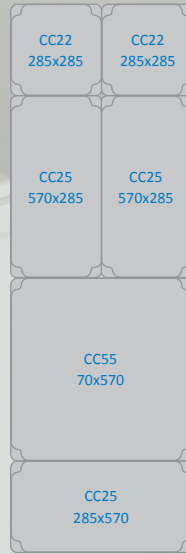
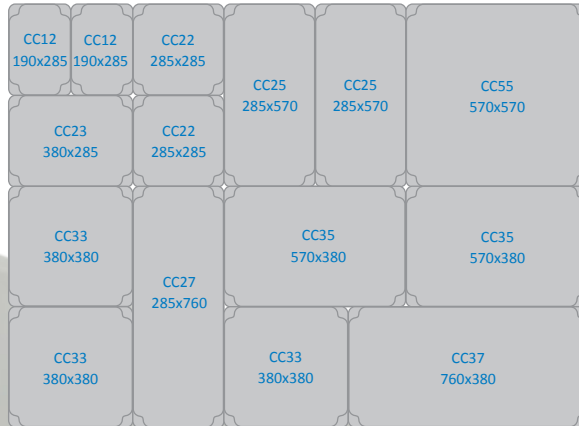
- Fabricada en poliéster prensado en caliente, reforzado con fibra de vidrio, color gris RAL 7035.
- Fabricación de la tapa en policarbonato, opaca o transparente.
- Unión de la tapa a la base mediante 4 tornillos periféricos.

Características Técnicas:

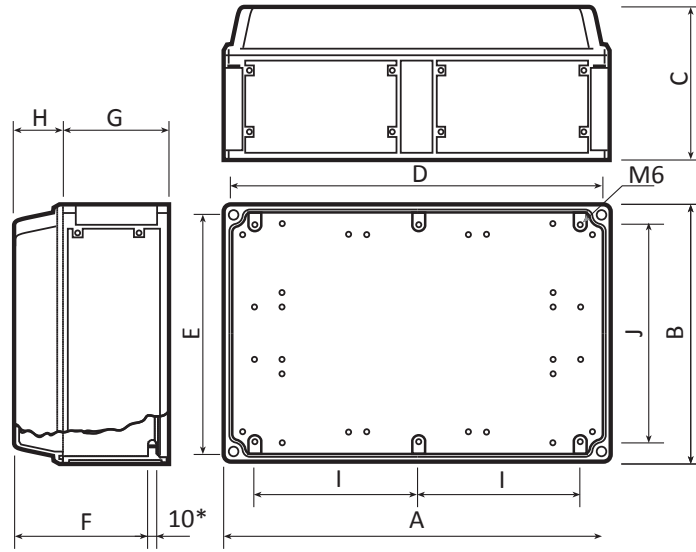
- Grado de protección **IP43** (IPs mayores opcionales) según UNE 20324, EN-IEC 60529.
- Grado de protección contra impactos mecánicos **IK09**, según UNE-EN 50102 e IEC 62262.
- Posee el **doble aislamiento**, según UNE-EN 61439-1 e IEC 61439-1.
- **Autoextinguible** a 960º, según UNE-EN 60695-2-10 e IEC 60695-2-10.
- **Clase térmica** 105º según IEC 60085.
- Resisten las principales agresiones químicas y atmosféricas y la acción de los UV.

Descripción y características

Combinaciones entre Cajas



Envolvente



* Para los modelos CC-26, CC-36 y CC-56A es 35 mm.

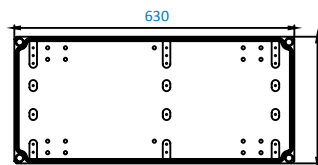
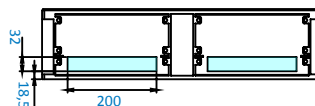
| | A | B | C | D | E | F | G | H | I | J |
|---------|-----|-----|-----|-----|-----|-----|-----|----|-----|-----|
| CC-12 | 285 | 190 | 185 | 265 | 170 | 150 | 155 | 30 | 235 | 105 |
| CC-22 | 285 | 285 | 185 | 265 | 265 | 150 | 155 | 30 | 200 | 135 |
| CC-23 | 380 | 285 | 185 | 360 | 265 | 150 | 155 | 30 | 295 | 235 |
| CC-25 | 570 | 285 | 185 | 550 | 265 | 150 | 155 | 30 | 242 | 235 |
| CC-25 A | 570 | 285 | 225 | 550 | 265 | 160 | 155 | 70 | 242 | 235 |
| CC-26 | 630 | 285 | 190 | 606 | 261 | 137 | 155 | 35 | - | - |
| CC-27 | 760 | 285 | 185 | 740 | 265 | 150 | 155 | 30 | 337 | 235 |
| CC-33 A | 380 | 380 | 225 | 360 | 360 | 190 | 155 | 70 | 295 | 330 |
| CC-35 | 570 | 380 | 185 | 550 | 360 | 150 | 155 | 30 | 242 | 330 |
| CC-35 A | 570 | 380 | 225 | 550 | 360 | 190 | 155 | 70 | 242 | 330 |
| CC-36 A | 630 | 398 | 225 | 606 | 374 | 172 | 155 | 70 | - | - |
| CC-37 A | 760 | 380 | 225 | 740 | 360 | 190 | 155 | 70 | 337 | 330 |
| CC-55 | 570 | 570 | 185 | 550 | 550 | 150 | 155 | 30 | 242 | 510 |
| CC-55 A | 570 | 570 | 225 | 550 | 550 | 190 | 155 | 70 | 242 | 510 |
| CC-56 | 630 | 570 | 190 | 606 | | 137 | 155 | 35 | - | - |

Mecanizaciones

Se ofrecen las siguientes mecanizaciones estandarizadas para las cajas de 630mm de ancho.

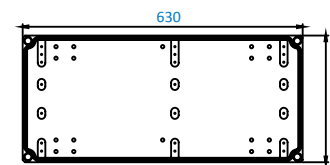
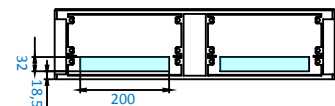
“/2”

2 aberturas de 200 mm por solo uno de los 2 lados



“/4”

2 aberturas de 200 mm por cada uno de los 2 lados



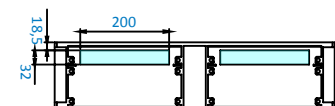
CC 26/2

CC26/4

CC36/2

CC36/4

CC56/4



Tapas transparentes

| Tapa transparente | | | | | | | |
|-------------------|-------|------|------|------------|-------------|----------------|----------|
| Modelo | ancho | alto | prof | Referencia | Código | Uds/ Envase | Uds/Palé |
| CC-12 | 285 | 190 | 185 | CC-12 | AC70035 | 2 | 128 |
| CC-22 | 285 | 285 | 185 | CC-22 | AC70010 | 1 | 108 |
| CC-23 | 380 | 285 | 185 | CC-23 | AC70011 | 1 | 80 |
| CC-25 | 570 | 285 | 185 | CC-25 | AC70012 | 1 | 49 |
| Tapa Alta | | | 225 | CC-25 A | AC70030 | | |
| CC-26 | 630 | 285 | 185 | CC-26 | AC70038 | 1 | 49 |
| CC-27 | 760 | 285 | 185 | CC-27 | AC70013 | 1 | 49 |
| CC-33 (*) | 380 | 380 | 225 | CC-33 A | AC70014 (*) | 1 | 50 |
| CC-35 | 570 | 380 | 185 | CC-35 | AC70034 | 1 | 40 |
| CC-35 (*) | | | 225 | CC-35 A | AC70015 (*) | | 35 |
| CC-36 (*) | 630 | 398 | 225 | CC-36 A | AC73028 (*) | 1 | 35 |
| CC-37 (*) | 760 | 380 | 225 | CC-37 A | AC70016 (*) | 1 | 24 |
| CC-55 | 570 | 570 | 185 | CC-55 | AC70009 | 1 | 26 |
| CC-55 (*) | | | 225 | CC-55 A | AC70027 (*) | | |
| CC-56 | 630 | 570 | 185 | CC-56 | AC70025 | 1 | 26 |

(*) Tapa alta: la tapa tiene una altura superior consiguiendo con la misma caja mayor profundidad en el conjunto.

(**) Suministro tipo KIT, no incluye junta de goma ni caja de cartón.



Tapa opaca

| Tapa Opaca | | | | | | | |
|------------|-------|------|------|------------|-------------|----------------|--------------|
| Modelo | ancho | alto | prof | Referencia | Código | Uds/ Envase | Uds/ Palé |
| CC-12 | 285 | 190 | 185 | CC-12 O | AC70036 | 2 | 128 |
| CC-22 | 285 | 285 | 185 | CC-22 O | AC70017 | 1 | 108 |
| CC-23 | 380 | 285 | 185 | CC-23 O | AC70018 | 1 | 80 |
| CC-25 | 570 | 285 | 185 | CC-25 O | AC70019 | 1 | 49 |
| CC-25 (*) | | | 225 | CC-25 OA | AC70031(*) | | |
| CC-26 | 630 | 285 | 185 | CC-26 O | AC70039 | 1 | 49 |
| CC-27 | 760 | 285 | 185 | CC-27 O | AC70020 | 1 | 49 |
| CC-33 (*) | 380 | 380 | 225 | CC-33 OA | AC70021 (*) | 1 | 50 |
| CC-35 | 570 | 380 | 185 | CC-35 O | AC70033 | 1 | 40 |
| CC-35 (*) | | | 225 | CC-35 OA | AC70022 (*) | | 35 |
| CC-36 (*) | 630 | 398 | 225 | CC-36 OA | AC70041 (*) | 1 | 35 |
| CC-37 (*) | 760 | 380 | 225 | CC-37 OA | AC70023 (*) | 1 | 24 |
| CC-55 | 570 | 570 | 185 | CC-55 O | AC70024 | 1 | 26 |
| CC-55 (*) | | | 225 | CC-55 OA | AC70028 (*) | | |
| CC-56 | 630 | 570 | 185 | | | | |

(*) Tapa alta: la tapa tiene una altura superior consiguiendo con la misma caja mayor profundidad en el conjunto.



CC-12



CC-22



CC-23



CC-25



CC-27



CC-33



CC-35



CC-37



CC-55

Paneles

Sistema para centralizaciones en panel.

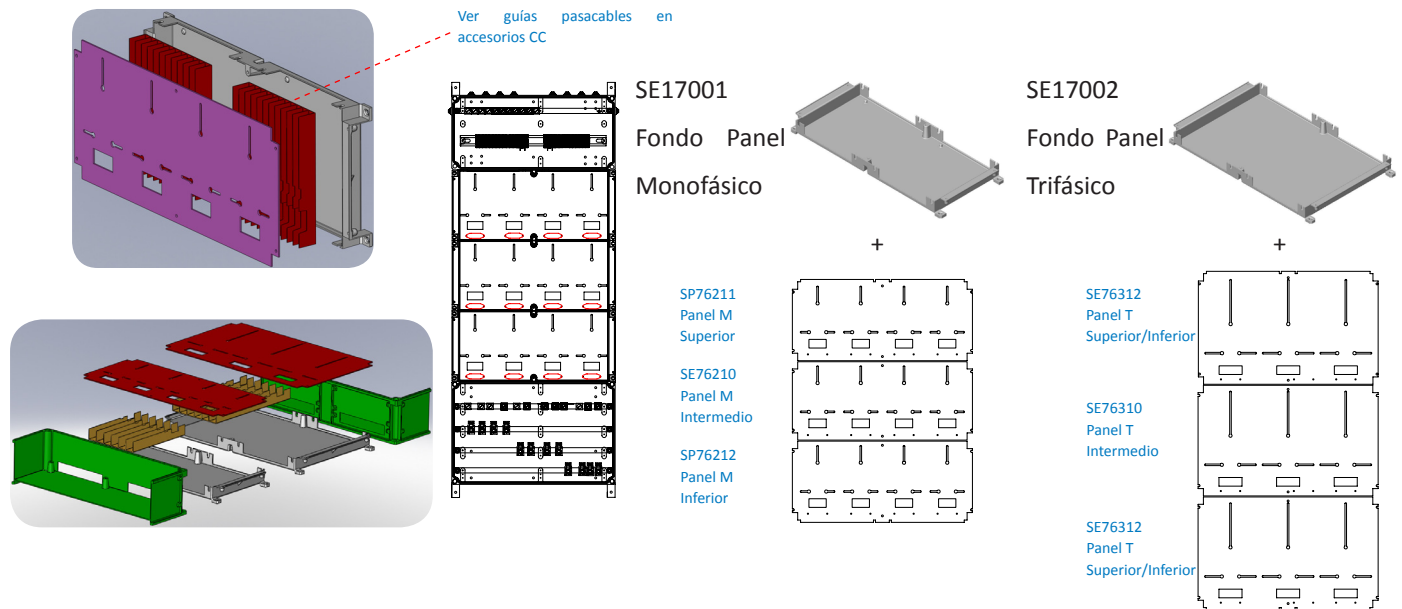
Consta de 3 niveles de panel: superior, intermedio e inferior, en versiones monofásica y trifásica, que proporcionan un excelente ajuste; se puede usar el panel intermedio para centralizaciones de contadores de más de 12 monofásicos o 9 trifásicos.

Cada panel está compuesto por un fondo de panel y una placa, entre los cuales se puede colocar guías pasacables (ver en accesorios de la familia CC).

Se complementan con las envolventes CC-26 y CC-36 para las unidades funcionales de bornes y barra de protección, y de embarrado y fusibles.

Alternativamente, el sistema permite también el uso del panel intermedio como módulo único, lo que proporciona una mayor simplicidad y un buen ajuste.

Material: Poliéster con fibra de vidrio, color gris RAL 7035.



| Referencia | Código | Ancho | Alto | Descripción |
|---|---------|-------|------|--|
| Paneles, mecanizados 4 monofásicos | | | | |
| FP-M | SE17001 | 630 | 274 | Fondo de panel para centralizaciones monofásicas |
| Panel 630 4M-SUP | SP76211 | 630 | 274 | Panel Superior (*) |
| Panel 630 4M-INT | SE76210 | 630 | 274 | Panel Intermedio |
| Panel 630 4M-INF | SP76212 | 630 | 274 | Panel Inferior (*) |
| Paneles, mecanizados 3 trifásicos | | | | |
| FP-T | SE17002 | 630 | 384 | Fondo de panel para centralizaciones trifásicas |
| Panel 630 3T-INT | SE76310 | 630 | 384 | Panel Intermedio |
| Panel 630 3T SUP | SE76312 | 630 | 384 | Panel Superior/Inferior |

(*) No incluye accesorios de fijación.

Accesorios

Placas de montaje

| Referencia | Código | Alto (mm) | Ancho (mm) |
|--------------|---------|-----------|------------|
| Lisos | | | |
| DF-12 | SE71200 | 253 | 160 |
| DF-22 | SE72200 | 253 | 247 |
| DF-23 | SE72300 | 253 | 350 |
| DF-25 | SE72500 | 253 | 540 |
| DF-26 | SE72600 | 255 | 600 |
| DF-27 | SE72700 | 253 | 730 |
| DF-33 | SE73300 | 348 | 350 |
| DF-35 | SE73500 | 348 | 540 |
| DF-36 | SE73600 | 368 | 600 |
| DF-37 | SE73700 | 348 | 740 |
| DF-55 | SE75500 | 540 | 540 |
| DF-56 | SE75600 | 540 | 600 |



Material: Poliéster

Nomenclatura:

DF -(modelo CC)

M Contador monofásico

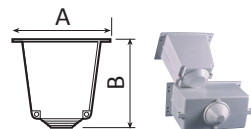
T Contador trifásico

V Vertical

| Referencia | Código | Alto (mm) | Ancho (mm) |
|--------------------|---------|-----------|------------|
| Mecanizados | | | |
| DF-22 1M | SE72210 | 253 | 247 |
| DF-22 1MD | SE72212 | | |
| DF-23 2M | SE72320 | 253 | 350 |
| DF-23 1T | SE72311 | | |
| DF-25 3M | SE72530 | 253 | 540 |
| DF-25 2M V | SE72524 | | |
| DF-25 1T V | SE72517 | | |
| DF-26 4M | SE72640 | 255 | 600 |
| DF-27 5M | SE72750 | 253 | 730 |
| DF-27 2T VC | SE72572 | | |
| DF-33 2T | SE73321 | 348 | 350 |
| DF-35 1T V | SE73517 | 348 | 540 |
| DF-36 3T | SE73631 | 368 | 600 |
| DF-37 6M V | SE73764 | 348 | 740 |
| DF-37 3M 2T V | SE73775 | | |
| DF-37 4TV | SE73747 | | |
| DF-55 6M | SE75560 | 540 | 540 |
| DF-55 3M 3T | SE75573 | | |
| DF-55 3T | SE75531 | | |
| DF-56 8M | SE75680 | 540 | 600 |

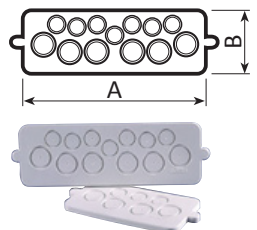
Botellas Entrada Cables

| Referencia | Código | Ancho envolvente (mm) | Uds/Envase | Material | A | B |
|------------|---------|-----------------------|------------|---------------|-----|-----|
| B-2 | AC74003 | 285 | 2 | Polipropileno | 235 | 200 |
| B-3 | AC74004 | 380, 398 | 2 | Poliéster | 330 | 170 |



Tapas de Cierre

| Referencia | Código | Ancho envolvente (mm) | Uds/Envase | Material | A | B |
|------------|---------|-----------------------|------------|---------------|-----|-----|
| J-2 | AC74001 | 285 | 1 | Polipropileno | 195 | 100 |
| J-3 | AC74002 | 380, 398 | 1 | | 290 | 100 |



Velos

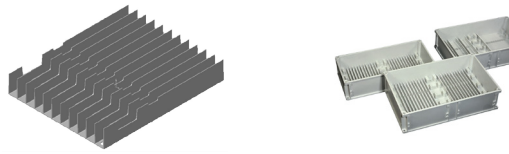
| Referencia | Código | Descripción |
|------------|---------|--|
| VP-CC-36 | SN35191 | Velo para embarrados en CC-36 (sin taladrar) |
| VP-CC-35 | SN35190 | Velo para embarrados en CC-35 (sin taladrar) |
| VP-CC-37 | SN35192 | Velo para embarrados en CC-37 (sin taladrar) |

Accesorios

Canales Pasacables

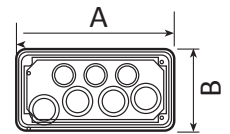
| Referencia | Código | Contadores | Nº ranuras | Uds/Envase | Ancho | Alto | Profundo |
|------------|---------|-------------|------------|------------|-------|------|----------|
| CA-M | SN16003 | Monofásicos | 11 | 48 | 203,5 | 255 | 38 |

Espacio entre ranuras: 18,3 mm



Bridas de Unión

| Referencia | Código | Ancho envolvente (mm) | Uds/Envase | Material | A | B |
|------------|---------|-----------------------|------------|---------------|-----|----|
| BU-CC | AC74099 | 285 | 1 | Polycarbonato | 195 | 98 |



Pletinas Unión Centralizaciones

| Referencia | Código | Componentes |
|------------------|---------|--|
| BOL.C.COL PUENTE | SE30000 | 5 pletinas puente + 5 tornillos M10x25 + 5 tuercas hexagonales |

Mirillas para Centralizaciones

| Referencia | Código | Tapa o Marco |
|----------------------------|---------|--------------|
| Centralizaciones Ancho 630 | | |
| Tapa M-560 | SN15492 | Tapa |
| Marco M-560 | SN15493 | Marco |



Mirilla Centralizaciones

Equipos de medida individual

| Referencia | Código | Descripción | Módulo Base | ancho | alto | profundo |
|-------------|---------|---------------------------------------|-------------|-------|------|----------|
| CC-M1F-63 | AC71058 | 1 Monofásico 1 P/fusible D02 + Neutro | CC-22 | 285 | 285 | 185 |
| CC-1T-63 | AC71026 | 1 Trifásico 3 P/fusibles D02 + Neutro | CC-25 | 285 | 570 | 185 |
| CC-9/1308-M | AC71003 | 1 Monofásico sin protección | CC-22 | 285 | 285 | 185 |

Recambios

Tapas

| Tapa Transparente | | Tapa Opaca | | Ancho | Alto | Profundo |
|-------------------|---------|------------|---------|-------|------|----------|
| Referencia | Código | Referencia | Código | | | |
| T-CC-12 | SN15318 | T-CC-12 O | SN15409 | 190 | 285 | 30 |
| T-CC-22 | SN15301 | T-CC-22 O | SN15400 | 285 | 285 | 30 |
| T-CC-23 | SN15303 | T-CC-23 O | SN15401 | 285 | 380 | 30 |
| T-CC-25 | SN15307 | T-CC-25 O | SN15402 | 285 | 570 | 30 |
| T-CC-25 A | SN15315 | T-CC-25 OA | SN15413 | 285 | 570 | 70 |
| T-CC-26 | SN15300 | T-CC-26 O | SN15414 | 285 | 630 | 30 |
| T-CC-27 | SN15308 | T-CC-27 O | SN15403 | 285 | 760 | 30 |
| T-CC-33 A | SN15310 | T-CC-33 OA | SN15404 | 380 | 380 | 70 |
| T-CC-35 | SN15316 | T-CC-35 O | SN15407 | 380 | 570 | 30 |
| T-CC-35 A | SN15312 | T-CC-35 OA | SN15417 | 380 | 570 | 70 |
| T-CC-36 A | SN15302 | T-CC-36 OA | SN15418 | 398 | 630 | 70 |
| T-CC-37 A | SN15313 | T-CC-37 OA | SN15405 | 380 | 760 | 70 |
| T-CC-55 | SN15314 | T-CC-55 O | SN15406 | 570 | 570 | 30 |
| T-CC-55 A | SN15317 | T-CC-55 OA | SN15408 | 570 | 570 | 70 |
| T-CC-56 | SN15305 | | | 570 | 630 | 30 |

Tornillos plásticos tapa

| Referencia | Código |
|-------------|---------|
| Tornillo CC | SN15297 |

Descripción y características

Formada por una envolvente aislante que contiene un puente de conexión aislante, formado por un zócalo aislante sobre el que van montadas dos pletinas de cobre de 20 x 3 mm.

Las bornas de conexión son de tipo abrazadera de presión y accionadas por dos tornillos, con lo que se consigue un excelente contacto sin dañar los cables al ser apretados, la capacidad máxima admisible es de 120 mm².

OBJETO DE LA PUESTA A TIERRA (ITC-BT-18)

“Las puestas a tierra se establecen con objeto de limitar la tensión que, con respecto a tierra, puedan presentar en un momento dado las masas metálicas, asegurar la actuación de las protecciones y eliminar o disminuir el riesgo que supone una avería en los materiales utilizados”.

BORNES DE PUESTA A TIERRA (ICT-BT-18 3.3)

“Debe preverse sobre los conductores de tierra y en lugar accesible, un dispositivo que permita medir la resistencia de la toma de tierra correspondiente.

Este dispositivo puede estar combinado con el borne principal de tierra, debe ser desmontable necesariamente por medio de un útil, tiene que ser mecánicamente seguro y debe asegurar la continuidad eléctrica”.

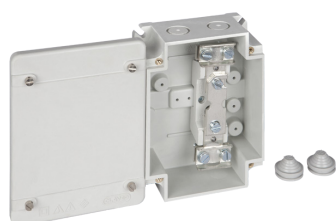


Características:

- **TC1:** fabricación en poliéster termoestable reforzado con fibra de vidrio y prensado en caliente.
- **TC2:** fabricación en polipropileno.
- **IP55.**

| Referencia | Código | Descripción | Uds/envase | Uds/palé |
|------------|---------|--|------------|----------|
| TC-1 | AC22014 | Caja de poliéster con puente de conexión | 32 | 512 |
| TC-2 | AC28001 | Caja de polipropileno con puente de conexión | 32 | 512 |
| TC-2/T | AC28002 | TC-2 con tapa transparente | 32 | 512 |
| TC-2/T-S | AC28003 | TC-2/T + derivación | 32 | 512 |
| TP-1 | AC24001 | Puente de conexión | 1 | 100 |

| Dimensiones | |
|-------------|------|
| Ancho | Alto |
| 120 | 160 |



TC-1



TC-2



TC-2/T-S



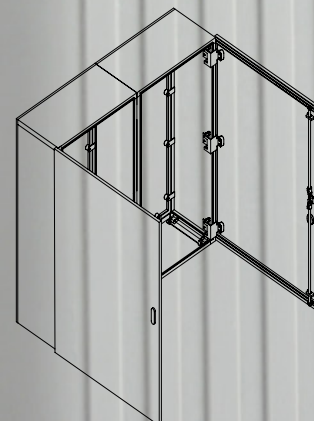
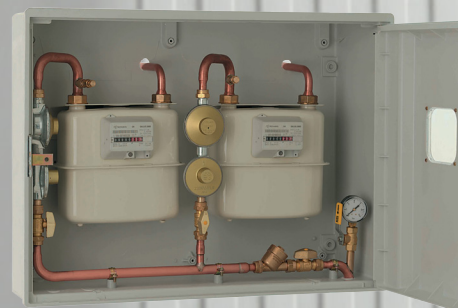
TP-1

Descripción

Gama basada en la familias de envolventes S2300, AR y ARKO. Para conocer más sobre las familias AR y ARKO, consulte acerca de ellas en este mismo catálogo.

Las envolventes de las familias S2300 y AR son de concepción monobloque, y están diseñadas principalmente como protección de instalación individual.

En las versiones de gas, ambas familias incorporan cierre de latón y dispositivo de candado, y pueden ser suministradas con o sin mirillas.



La Familia ARKO posibilita a la gama de gas de Claved ofrecer protección para contadores centralizados.

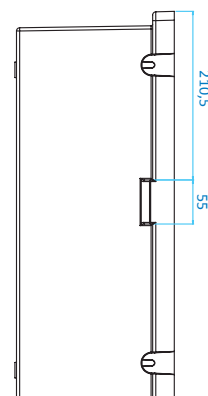
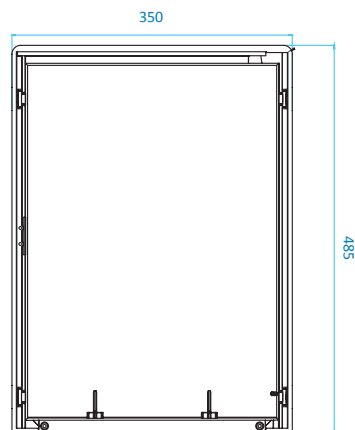
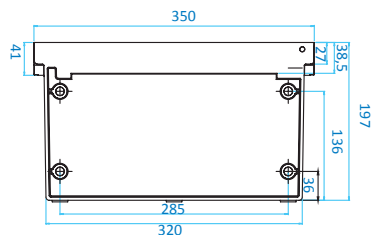
Familia de concepción modular, en sus versiones para gas pueden incorporar cierres 3 puntos, JIS gas natural y dispositivo candado.

S2300

Cierres posibles: tornillo latón, de golpe.
Dispositivo de candado en todos los modelos.



Ancho: 350 mm.
Alto: 485 mm.
Prof: 200 mm.



Dispositivo candado



Cierre latón

Características:

Fabricada en poliéster prensado en caliente, reforzado con fibra de vidrio, color gris RAL 7035.

Ángulo apertura 180°

Cerraduras: Tornillo (posibilidad cierre de golpe)

IP43 (UNE 20324, EN 60529 e IEC 60529).

IK09 (UNE-EN 50102, IEC 62262).

Autoextinguible a 960° (UNE-EN 60695-2-10, IEC 60695-2-10).

Clase térmica del poliéster 105° (IEC 60085, UNE-EN 60085).

Resistente a las principales agresiones químicas, ambientales y a la acción de los UV.

Envolvertes

| Referencia | Código | uds/envase | uds/palé |
|-------------|---------|------------|----------|
| S-2300 | SA10100 | 1 | 44 |
| S-2300 1V | SA20008 | 1 | 44 |
| AR-2 GAS | AC80056 | 1 | 23 |
| AR-2-1V GAS | AC80525 | 1 | 23 |
| AR-3 GAS | AC80055 | 1 | 17 |
| AR-3-2V GAS | AC80031 | 1 | 17 |

| Dimensiones (mm) | | | |
|------------------|-------|------|----------|
| | Ancho | Alto | Profundo |
| S-2300 | 350 | 485 | 200 |
| AR-2 | 536 | 520 | 230 |
| AR-3 | 700 | 520 | 230 |

Nomenclatura:

1V: 1 visor (mirilla)

2V: 2 visores (mirillas)



Recambios

Puertas

| Descripción | Código |
|---------------|---------|
| T-AR-2 1V GAS | AC80122 |
| T-AR-2 GAS | AC80124 |
| T-AR-2 1V GAS | AC80185 |
| T-AR-3 GAS | AC80510 |
| T-S2300 | SA30008 |
| T-S2300 1V | SA30002 |

| Dimensiones (mm) | | |
|------------------|-------|------|
| | Ancho | Alto |
| T-S-2300 | 330 | 470 |
| T-S-2300 1V | 330 | 470 |

Descripción y características

Basadas en la familias de envolvente AR, consulte en este mismo catálogo resto de características.

Cerradura de golpe.



Envolvente

| Referencia | Código | Uds/ envase | Uds/ palé |
|-----------------|---------|----------------|--------------|
| AR-1H AGUA 1V | AC80010 | 1 | 39 |
| AR-2 AGUA | AC80049 | 1 | 20 |
| AR-2-2V AGUA LP | AC80105 | 1 | 20 |
| AR-3 AGUA | AC80091 | 1 | 17 |

| Dimensiones (mm) | | | |
|------------------|-------|------|----------|
| | Ancho | Alto | Profundo |
| AR-1H | 460 | 330 | 200 |
| AR-2 | 536 | 520 | 230 |
| AR-3 | 700 | 520 | 230 |

Recambios

| Referencia | Código |
|-----------------|---------|
| T-AR-1H AGUA | AC80152 |
| T-AR-1H-1V AGUA | AC80086 |

Descripción y características

Los sistemas de alumbrado público requieren el uso de cajas de fusibles con diferentes conexiones. Un mantenimiento preventivo y el uso del led para iluminar son factores de decisión en el momento de calcular una caja de protección.

Cofreds como el 1468 con una larga trayectoria o el 1469 de dimensión inferior permiten su instalación en el interior de las farolas, pero también tienen otros usos como en casas y jardines.



Envolventes:

- Fabricadas en poliéster con fibra de vidrio, color RAL 7035
- Material aislante de clase térmica E según UNE 21305 e IEC 60085
- Autoextinguible a 906º según UNE EN-606095-2-10 e IEC 60695-2-10
- Resistente a los álcalis según UNE 21095
- Cierre por tornillo de latón

Elementos de protección:

- Admiten cartuchos fusibles cilíndricos de tamaño 10x38, según UNE 21103 alojados en la tapa permitiendo el corte del circuito protegido al ser retirada ésta.
- Magnetotérmicos y/o diferencial, en modelos CMD (ver más adelante)

Elementos de conexión:

- Bornes fabricados en latón estañado para secciones de cable de entrada de 16, 25 y 35 mm² y para salida de 6 mm².

Grados de protección:

- IP13, para instalaciones en columna o báculo (espuma flexible adaptable)
- IP44, para instalaciones en fachada (conos pasacables)
- IK08, para cofreds
- IK09, para modelo CMD

Número de luminarias:

| Nº de luminarias | Nº de fusibles | Distribución |
|------------------|----------------|----------------------------|
| Simples | 2 | 1 fase + 1 neutro |
| Dobles | 4 | 2 fases + 2 neutros |
| Triples | 4 | 3 fases + 1 neutro (común) |

Conexión a tierra mediante borne. Esta posibilidad se encuentra en las referencias que incluyen '/1'

Conexión de doble flujo o nivel mediante bornes auxiliares. Esta posibilidad se encuentra en las referencias que incluyen '/2'

Referencias



IP13

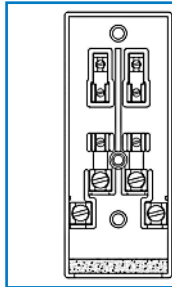
| Referencia | Alto x Ancho x Profundo | Código | nº Bornes de entrada | Capacidad bornes de entrada | nº Bornes de salida |
|-------------|-------------------------|---------|----------------------|---------------------------------|---------------------|
| 1469 M | 150 x 68 x 66 | AC41057 | 4 | 25 mm ² | 2 |
| 1469/1 M | | AC41060 | 5 | 25 mm ² | 2 |
| 1468-E M | 147 x 82 x 65 | AC41026 | 4 | 25 mm ² | 2 |
| 1468-E/1 M | | AC41027 | 5 | 25 mm ² | 2 |
| 1468 M | 147 x 95 x 65 | AC41017 | 4 | 25 mm ² | 2 |
| 1468/1 M | | AC41024 | 5 | 25 mm ² | 2 |
| 1468/2 M | | AC41025 | 6 | 5x25 + 1x6 mm ² | 2 |
| 1465 | 165 x 120 x 73 | AC41018 | 4 | 35 mm ² | 2 |
| 1465/1 M | | AC41019 | 5 | 4x35 + 1x25 mm ² | 2 |
| 1465/2 M | | AC41020 | 6 | 4x35 + 2x25 mm ² | 2 |
| 1465/4P M | | AC41021 | 4 | 35 mm ² | 4 |
| 1465/4P-1 M | | AC41022 | 5 | 4x35 + 1x25 mm ² | 4 |
| 1465/4P-2 M | | AC41023 | 6 | 4x35 + 2x25 mm ² | 4 |
| 1478/A | 200 x 96 x 66 | AC42121 | 7 | 6x25 (escalera) mm ² | 4 |

IP44

| Referencia | Alto x Ancho x Profundo | Código | nº Bornes de entrada | Capacidad bornes de entrada | nº Bornes de salida |
|--------------|-------------------------|---------|----------------------|-----------------------------|---------------------|
| 1469 MC | 150 x 68 x 66 | AC41056 | 4 | 25 mm ² | 2 |
| 1469/1 MC | | AC41061 | 5 | 25 mm ² | 2 |
| 1468-E MC | 147 x 82 x 65 | AC41052 | 4 | 25 mm ² | 2 |
| 1468-E/1 MC | | AC41053 | 5 | 25 mm ² | 2 |
| 1468 C | 147 x 95 x 65 | AC41003 | 4 | 25 mm ² | 2 |
| 1468/1 C | | AC41006 | 5 | 25 mm ² | 2 |
| 1468/2 C | | AC41014 | 6 | 5x25 + 1x6 mm ² | 2 |
| 1465 MC | 165 x 120 x 73 | AC41034 | 4 | 35 mm ² | 2 |
| 1465/1 MC | | AC41035 | 5 | 4x35 + 1x25 mm ² | 2 |
| 1465/2 MC | | AC41036 | 6 | 4x35 + 2x25 mm ² | 2 |
| 1465/4P MC | | AC41037 | 4 | 35 mm ² | 4 |
| 1465/4P-2 MC | | AC41039 | 6 | 4x35 + 2x25 mm ² | 4 |

Esquemas

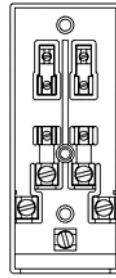
1469



AC41057
1469 M

Entradas:
4 x 25 mm²

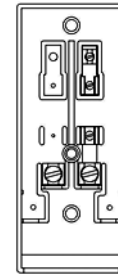
Salida protegida:
2



AC41060
1469/1 M

Entradas:
5 x 25 mm²

Salida protegida:
2

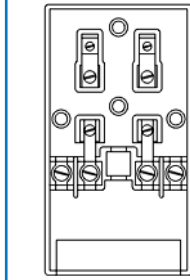


AC41062
1469/3 M

Entradas:
2 x 25 mm²

Salida protegida:
1

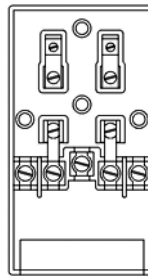
1468-E



AC41026
1468-E M

Entradas:
4 x 25 mm²

Salida protegida:
2

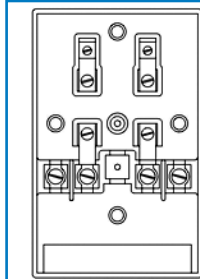


AC41027
1468-E/1 M

Entradas:
5 x 25 mm²

Salida protegida:
2

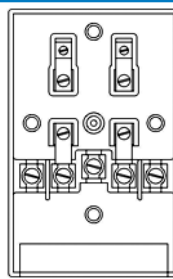
1468



AC41017
1468 M

Entradas:
4 x 25 mm²

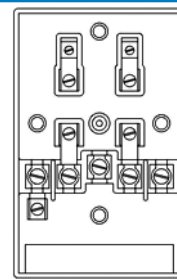
Salida protegida:
2



AC41024
1468/1 M

Entradas:
5 x 25 mm²

Salida protegida:
2

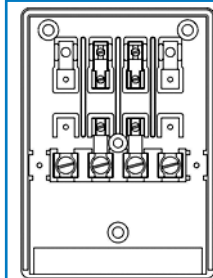


AC41025
1468/2 M

Entradas:
5 x 25 mm²
+ 1 x 6 mm²

Salida protegida:
2

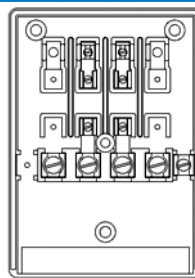
1465



AC41018
1465

Entradas:
4 x 35 mm²

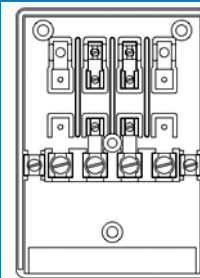
Salida protegida:
2



AC41019
1465/1 M

Entradas:
4 x 35 mm²
+ 1 x 25 mm²

Salida protegida:
2

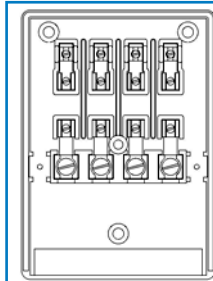


AC41020
1465/2 M

Entradas:
4 x 35 mm²
+ 2 x 25 mm²

Salida protegida:
2

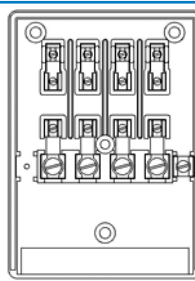
1465/4P



AC41021
1465/4P M

Entradas:
4 x 35 mm²

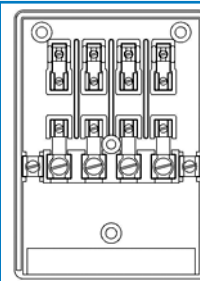
Salida protegida:
4



AC41022
1465/4P-1 M

Entradas:
4 x 35 mm²
+ 1 x 25 mm²

Salida protegida:
4

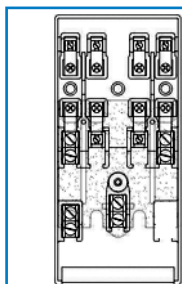


AC41023
1465/4P-2 M

Entradas:
4 x 35 mm²
+ 2 x 25 mm²

Salida protegida:
4

1478



AC42121
1478/A

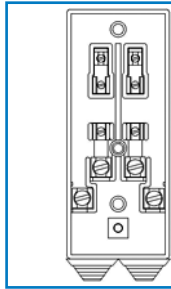
Entradas:
6 x 25 (escalera)
mm²

Salida protegida:
4

IP13

Esquemas

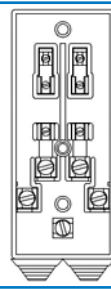
1469



AC41056
1469 MC

Entradas:
4 x 25 mm²

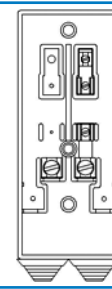
Salida protegida:
2



AC41061
1469/1 MC

Entradas:
5 x 25 mm²

Salida protegida:
2

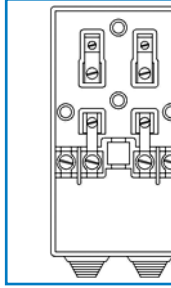


AC41063
1469/3 MC

Entradas:
2 x 25 mm²

Salida protegida:
1

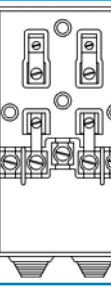
1468-E



AC41052
1468-E MC

Entradas:
4 x 25 mm²

Salida protegida:
2

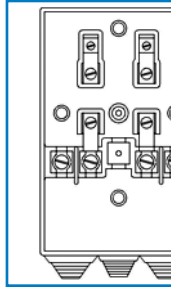


AC41053
1468-E/1 MC

Entradas:
5 x 25 mm²

Salida protegida:
2

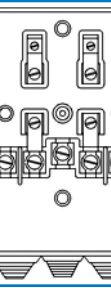
1468



AC41003
1468 C

Entradas:
4 x 25 mm²

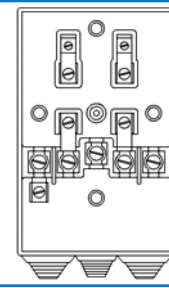
Salida protegida:
2



AC41006
1468/1 C

Entradas:
5 x 25 mm²

Salida protegida:
2

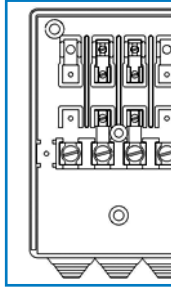


AC41014
1468/2 C

Entradas:
5 x 25 mm²
+ 1 x 6 mm²

Salida protegida:
2

1465



AC41034
1465 MC

Entradas:
4 x 35 mm²

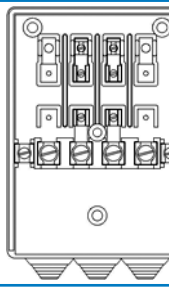
Salida protegida:
2



AC41035
1465/1 MC

Entradas:
4 x 35 mm²
+ 1 x 25 mm²

Salida protegida:
2

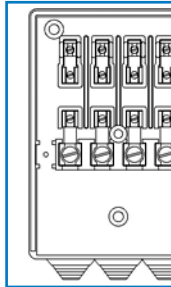


AC41036
1465/2 MC

Entradas:
4 x 35 mm²
+ 2 x 25 mm²

Salida protegida:
2

1465/4P



AC41037
1465/4P MC

Entradas:
4 x 35 mm²

Salida protegida:
4



AC41039
1465/4P-2 MC

Entradas:
4 x 35 mm²
+ 2 x 25 mm²

Salida protegida:
4

IP44

Descripción y características

Caja de conexión, seccionamiento y protección (magnetotérmica y/o diferencial) para luminarias de alumbrado público.



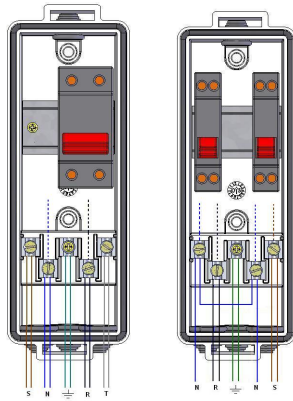
Admite las siguientes configuraciones:

Protección magnetotérmica

Permite realizar el seccionamiento de una manera segura y fácil, y en caso de avería rearmar la instalación sin tener que sustituir los elementos de protección.

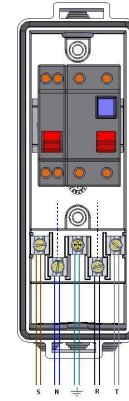
Protección magnetotérmica y diferencial

Permite la localización de la luminaria afectada de manera muy rápida, pues permite independizar la luminaria del diferencial de la cabecera de línea.



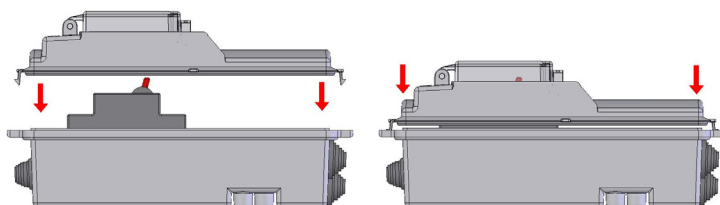
PM 1F + 1N

PM 2F + 2N

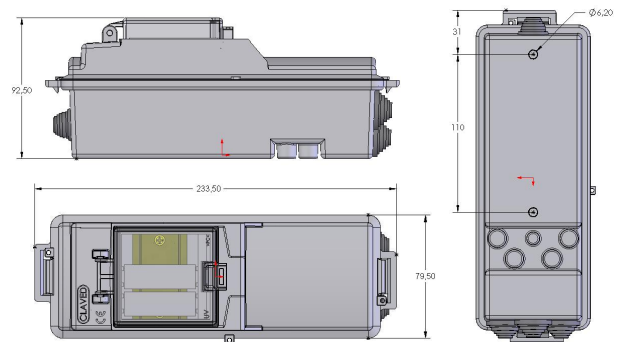


PMD 1F + 1N

Sistema de cierre: Entrada frontal de la tapa sobre la base y cierre por deformación de las pestañas de clipaje al apretar el conjunto



Dimensiones y puntos de fijación



Características

Materiales de la envolvente:

- Base fabricada en Policarbonato gris (similar RAL7035).
- Tapa fabricada en Policarbonato gris (similar RAL 7035).
- Mirilla fabricada en Policarbonato transparente estabilizado UV.

Características técnicas de los materiales:

- Policarbonato:
- Resistente al hilo incandescente (según UNE-EN 60695-2-1) a 750°C.
- Autoextinguible (según CEI 707).

Grados de protección:

- IP 55 (según UNE 20324) con envolvente cerrada.
- IP 2X (según UNE 20324) con mirilla abierta para manipulación.
- IK 09 en la cara frontal e IK 07 en los laterales (según UNE-EN 50102).

Tipo de protección eléctrica:

- Protección magnetotérmica de 1 fase + 1 neutro (luminarias simples).
- Protección magnetotérmica de 2 fases + 2 neutros (luminarias dobles).
- Protección magnetotérmica y diferencial de 1 fase + 1 neutro (con magnetotérmico y diferencial independientes).

Características de las protecciones:

- Protección magnetotérmica: $I_n (A) = 6$
 Poder de corte (kA) = 6 según EN 60898
 Curva de corte = C
- Protección diferencial: $I_n (A) = 25$
 Sensibilidad (mA) = 300
 Clase = AC

Referencias



| Referencia | Código | Protección | nº bornas entrada (25 mm) | uds/ envase | uds/ palé |
|--------------|-------------|--------------------------------|---------------------------|-------------|-----------|
| CMDV | AC43000 | Vacío | 5 | 21 | 336 |
| CMDV-1PM-I/I | AC43006 (*) | Cableado para 1 magnetotérmico | 5 | 21 | 336 |

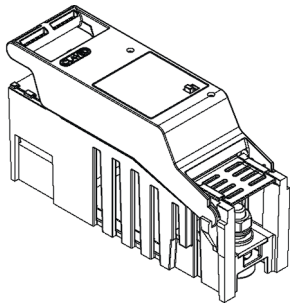
(*) Protecciones no incluidas

| Dimensiones (mm) | | | |
|------------------|-------|-------|----------|
| CMD | Ancho | Alto | Profundo |
| | 79,5 | 233,5 | 92,5 |

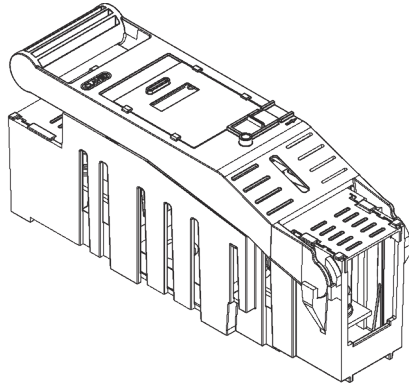
Referencias

Bases Unipolares Cerradas:

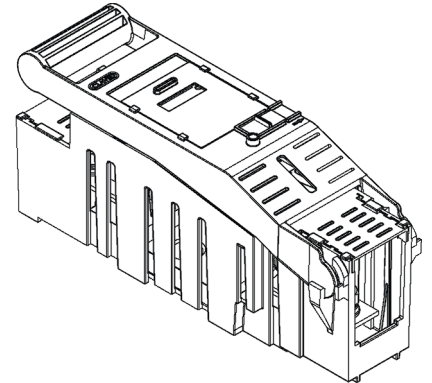
- Seccionamiento en carga
- Tapa desmontable
- Incorporan indicador luminoso de fusión
- Apagachispas (tamaños 1 y 2)



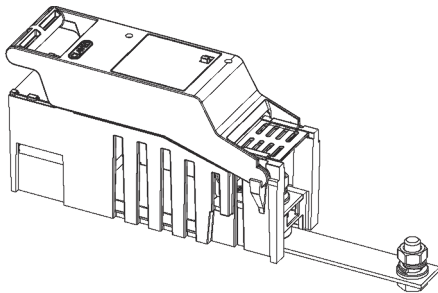
AC17000 BUC00 E9 M8 IF



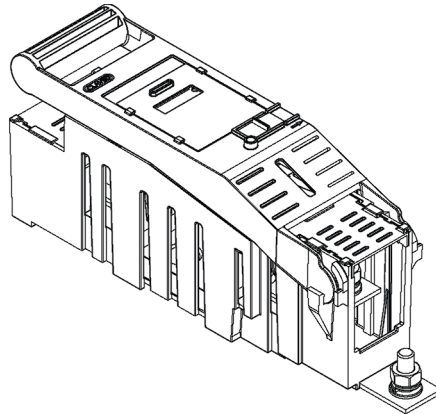
AC17100 BUC1 E9 M10 IF



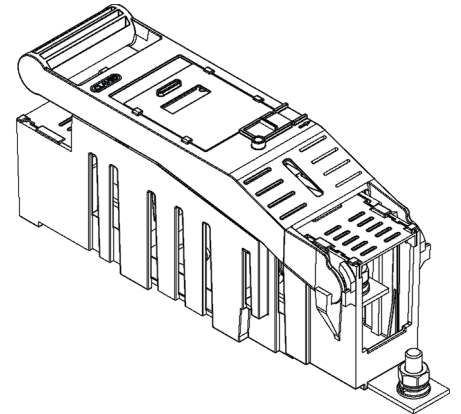
AC17200 BUC2 E9 M10 IF



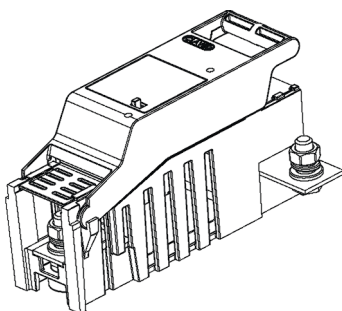
AC17001 BUC00 E7R M8 IF



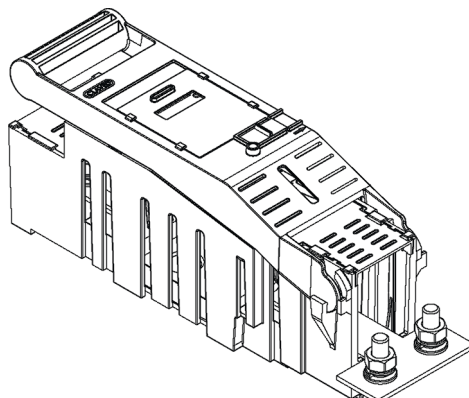
AC17101 BUC1 E7R M10 IF



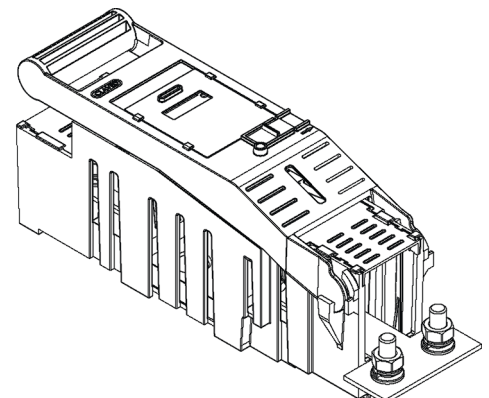
AC17201 BUC2 E7R M10 IF



AC17002 BUC00 E7L M8 IF



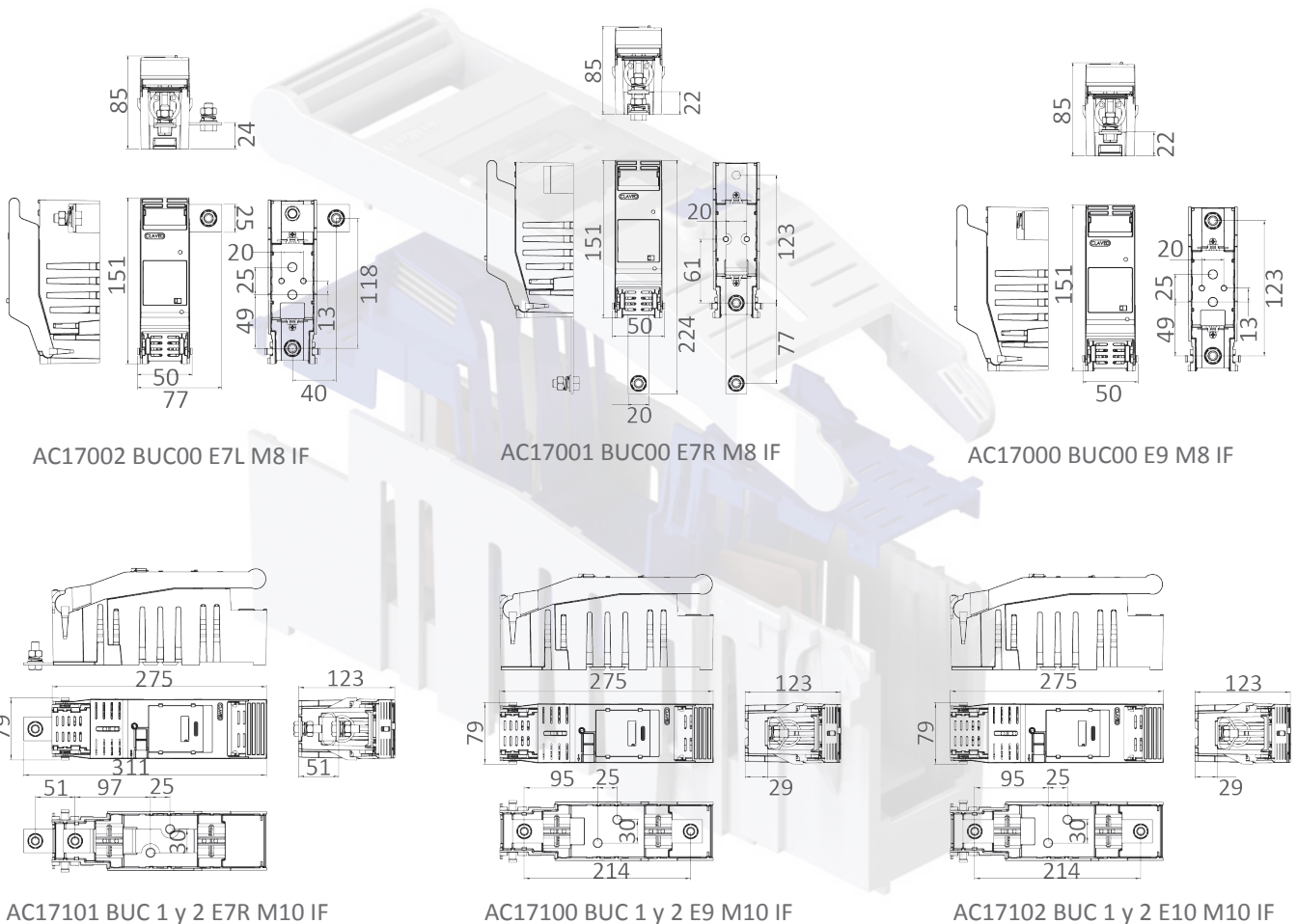
AC17102 BUC1 E10 M10 IF



AC17202 BUC1 E10 M10 IF

Características

| | BUC-00 160 A | BUC-1 250 A | BUC-2 400 A |
|--|--------------------------------|--------------------------------|--------------------------------|
| | NHC-00 | NHC-1 | NHC-2 |
| Número de fases | 1 | | |
| Tensión asignada de empleo | 500V | | |
| Tensión asignada de aislamiento | 1000V | | |
| Tensión asignada soportada al impulso | 20 kV | | |
| Intensidad asignada | 160A | 250A | 400A |
| Frecuencia asignada | 50 Hz | | |
| Servicio | continuo | | |
| Capacidad de cierre y corte | 5 maniobras 480A cosφ 0,65 | 5 maniobras 750A cosφ 0,65 | 5 maniobras 1200A cosφ 0,65 |
| Capacidad de cortocircuito | 50 kA | | |
| Capacidad de cierre sobre cortocircuito | 50 kA | | |
| Categoría de empleo | AC-22 B | | |
| Funcionamiento en servicio (con corriente) | 200 maniobras 160A cosφ 0,8 | 200 maniobras 250A cosφ 0,8 | 200 maniobras 400A cosφ 0,8 |
| Funcionamiento en servicio (sin corriente) | 1400 maniobras | 1400 maniobras | 800 maniobras |
| Poder de corte | Sí | | |
| Accionamiento | Manual | | |



Bases NH

| Referencia | Código | Tamaño | Amperaje | Tipo Pinza |
|------------|---------|--|----------|------------|
| CL-100 L | SE32008 | T00 | 100 | Escuadra |
| CL-160 LB | SE32009 | T0 | 160 | Escuadra |
| CL-250 L | SN32012 | T1 | 250 | Escuadra |
| CL-400 L | AC32017 | T2 | 400 | Escuadra |
| CL-160 | SN32203 | T0 | 160 | Lira |
| CL-250 | SN32204 | T1 | 250 | Lira |
| CL-400 | SN32205 | T2 | 400 | Lira |
| EM | AT33008 | Empuñadura para extracción del fusible | | |

Bases Neozed

| Referencia | Código | Elemento | Amperaje | Aplicación |
|------------|---------|----------|----------|--------------------|
| B.DO-2 PL | SN31329 | Base | 63 | Fijación a pletina |
| T. DO-2 | SN31304 | Tapón | 63 | Tapón |
| B.DO-3 PL | AT81100 | Base | 100 | Fijación a pletina |
| T. DO-3 | SN31306 | Tapón | 100 | Tapón |



Se suministrarán siempre base y tapa conjuntamente

Bases UTE

| Referencia | Código | Cartucho |
|-----------------------|---------|----------|
| Base UTE 515 GP | AC30020 | 14x51 |
| Base UTE 540 GP | AT81104 | 22x58 |
| Distintivo Neutro UTE | SN31974 | |



Neutro: la misma base sirve para fase y para neutro, distinguiéndose entre sí mediante el distintivo de neutro, "N".

Neutros

| Referencia | Código | Función | Componente |
|-----------------|---------|---------------------|------------|
| N-00 E9 M8I/BT | AC16101 | Tornillo / Tornillo | M8/M8 |
| N-1/2 E9 M10/BT | AC16201 | Tornillo / Tornillo | M8/M8 |

Tubos neutro

| Referencia | Código | Cartucho | Material |
|------------------------|---------|----------|-----------------|
| Tubo neutro N22X58/540 | SN00073 | 22x58 | Latón Niquelado |

Tapas practicables de registro

| Referencia | Código | Dimensiones |
|--------------------------------|---------|--------------|
| TRAPPE | SN35434 | 120 x 175 |
| TRAPPE HUBLOT | SE35439 | 120 x 120 |
| Mirillas para centralizaciones | | |
| Referencia | Código | Tapa o Marco |
| Centralizaciones Ancho 630 | | |
| TAPA M-560 | SN15492 | Tapa |
| MARCO M-560 | SN15493 | Marco |

Material Base: Policarbonato



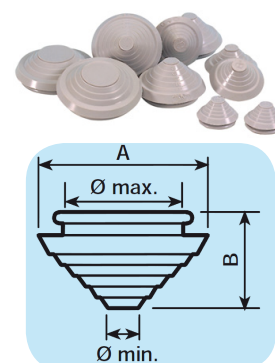
TRAPPE

TRAPPE
HUBLOT

Centralizaciones

Conos

| Referencia | Código | Ø mín (mm) | Ø máx (mm) | A | B | Ø taladro (mm) |
|------------|---------|------------|------------|-----|------|----------------|
| 5683 | SN15683 | 6,5 | 14 | 21 | 17 | 16 |
| 5702 | SN15702 | 6 | 20 | 31 | 18 | 22 |
| 5686 | SN15686 | 8 | 26 | 42 | 22 | 29 |
| 5537 | SN15537 | 8 | 37 | 54 | 29 | 38 |
| 5409 | SN15430 | 27 | 48,5 | 63 | 21,5 | 50 |
| 5852 | SN15852 | 11,5 | 64 | 73 | 44 | 67 |
| 5853 | SN15853 | 20 | 90 | 100 | 50,5 | 94 |



Pilaretos y casquillos elevadores

| Pilaretos | | | |
|-----------------------|---------|-------------|-----------------------|
| Referencia | Código | Altura | Característica |
| P-10 | SN31402 | 10 | Macho / Hembra |
| P-15 | SN31400 | 15 | Macho / Hembra |
| P-20 | SN31407 | 20 | Macho / Hembra |
| P-30 | SN31411 | 30 | Macho / Hembra |
| P-40 | SN32121 | 40 | Macho / Hembra |
| P-50 | SN31408 | 50 | Macho / Hembra |
| P-60 | SN31403 | 60 | Macho / Hembra |
| P-70 | SN31409 | 70 | Macho / Hembra |
| P-80 | SN31417 | 80 | Macho / Hembra |
| P-90 | SN31405 | 90 | Macho / Hembra |
| P-100 | SN31410 | 100 | Macho / Hembra |
| Casquillos elevadores | | | |
| Referencia | Código | Altura (mm) | Característica |
| SOP.5740 | SN15740 | 17 | Encaje en Doble Fondo |
| SOP. ELE. 5 | SN05738 | 5 | |
| SOP. ELE. 10 | SN05739 | 10 | |
| SOP. ELE. 15 | SN05745 | 15 | |
| SOP. ELE. 20 | SN05744 | 20 | |
| SOP. ELE. 25 | SN05740 | 25 | |
| SOP. ELE. 30 | SN05742 | 30 | |
| SOP. ELE. 35 | SN05743 | 35 | |
| SOP. ELE. 40 | SN05741 | 40 | |

Métrico 6

Tarjeteros

| Referencia | Código | Tipo fijación |
|------------|---------|---------------|
| TJ-CLIP | SN31419 | Presión |

Dispositivos anticondensación

| Referencia | Código | Material | Ø taladro |
|-------------------------|---------|----------------|-----------|
| DISPOSITIVO VENTILACIÓN | AC79017 | Poliamida gris | 29mm |

Descripción

Gama de bornas para distribución de agua y electricidad en puertos deportivos, campings y áreas de autocaravana.

Fabricadas en Poliamida

- Gran resistencia a agresiones exteriores y muy buena resistencia a UV
- Excelente resistencia al envejecimiento IP44, IK10.



Configuraciones disponibles

Según número y tipo de normas

| | |
|-----------------------|---|
| Solo tomas eléctricas | 2 ó 4 tomas |
| Solo tomas de agua | 2 ó 4 tomas |
| Mixta | 2 ó 4 tomas eléctricas + 2 tomas de agua, con separación horizontal electricidad / agua |

Según colocación

Para colocación en base de hormigón o para colocación en zanja

Equipamiento estándar

Bornero de conexión tetrapolar en 35 mm².

Interruptor de corte tetrapolar 63A (salvo borna equipada con una sola toma de corriente).

Calibre de la protección 10A.

Protección individual de tomas de corriente por interruptor diferencial 10A - 30mA.

Empuñadura escamoteable con cerradura con llave 1242E.

Toma de corriente según CEE 17.

Tomas de agua: grifos 1/4 de vuelta roscada 20/27mm.

Códigos sólo tomas eléctricas

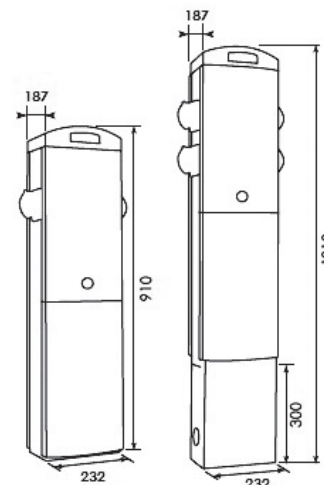
| nº tomas eléctricas | nº tomas agua | base hormigón | zanja |
|---------------------|---------------|---------------|---------|
| 2 | - | AS47002 | AS47102 |
| 4 | - | AS47004 | AS47104 |

Códigos mixtas

| nº tomas eléctricas | nº tomas agua | base hormigón | zanja |
|---------------------|---------------|---------------|---------|
| 2 | 2 | AS47022 | AS47122 |
| 4 | 2 | AS47042 | AS47142 |
| 4 | 4 | AS47044 | AS47144 |

Códigos sólo tomas agua

| nº tomas eléctricas | nº tomas agua | base hormigón | zanja |
|---------------------|---------------|---------------|-------|
| - | 2 | AS47759 | |
| - | 4 | AS47580 | |



Listado general

Extraído del Reglamento Electrotécnico de Baja Tensión, ITC-BT-13:

1 INSTALACIONES DE ENLACE.

1.1 CAJAS GENERALES DE PROTECCIÓN

Cuando la acometida sea subterránea se instalará siempre en un nicho en pared, que se cerrará con una puerta preferentemente metálica, con grado de protección IK 10 según UNE-EN 50.102, revestida exteriormente de acuerdo con las características del entorno y estará protegida contra la corrosión, disponiendo de una cerradura o candado normalizado por la empresa suministradora. La parte inferior de la puerta se encontrará a un mínimo de 30 cm del suelo.

2. CAJAS DE PROTECCIÓN Y MEDIDA

2.1. Emplazamiento e instalación

Es aplicable lo indicado en el apartado 1.1 de esta instrucción, salvo que no se admitirá el montaje superficial. Además, los dispositivos de lectura de los equipos de medida deberán estar instalados a una altura comprendida entre 0,7 m y 1,80 m.

Cerradura triangular de 11mm de lado.

Chapa galvanizada de 1,5 mm. Acabado en color RAL-7035 gofrado.

Grado de protección contra impactos IK-10.

Pedido mínimo: 10 unidades/referencia

| Referencia | Código | Medidas |
|------------|---------|------------|
| PM-40.54 | AN36102 | 400 x 540 |
| PM-60.60 | AN36103 | 600 x 600 |
| PM-65.78 | AN36104 | 650 x 780 |
| PM-45.30 | AN36105 | 450 x 300 |
| PM-70.42 | AN36106 | 700 x 420 |
| PM-85.42 | AN36107 | 850 x 420 |
| PM-125.42 | AN36109 | 1250 x 420 |

| Referencia | Código | Medidas |
|-------------------|---------|------------|
| Puerta empotrable | | |
| PM-1000X700-M | AN36200 | 1000 x 700 |
| Loseta | | |
| PM-CONJ LOSETA | AN36124 | |



SICAME GROUP

BARCELONA - CENTRAL

Ctra. C-17 Km. 17,82
08185 Lliçà de Vall Barcelona

Fax. 93 843 90 50

Atención al cliente
93 843 90 01

Administración
93 843 90 76
Oficina Técnica
93 843 93 51



info@claved.es
www.claved.es

CLAVED CORUÑA

Severo Ochoa, 63
Pol. Ind. de la Grela, 15008 A Coruña

Tel. 98 129 70 33
Fax. 98 113 02 37