

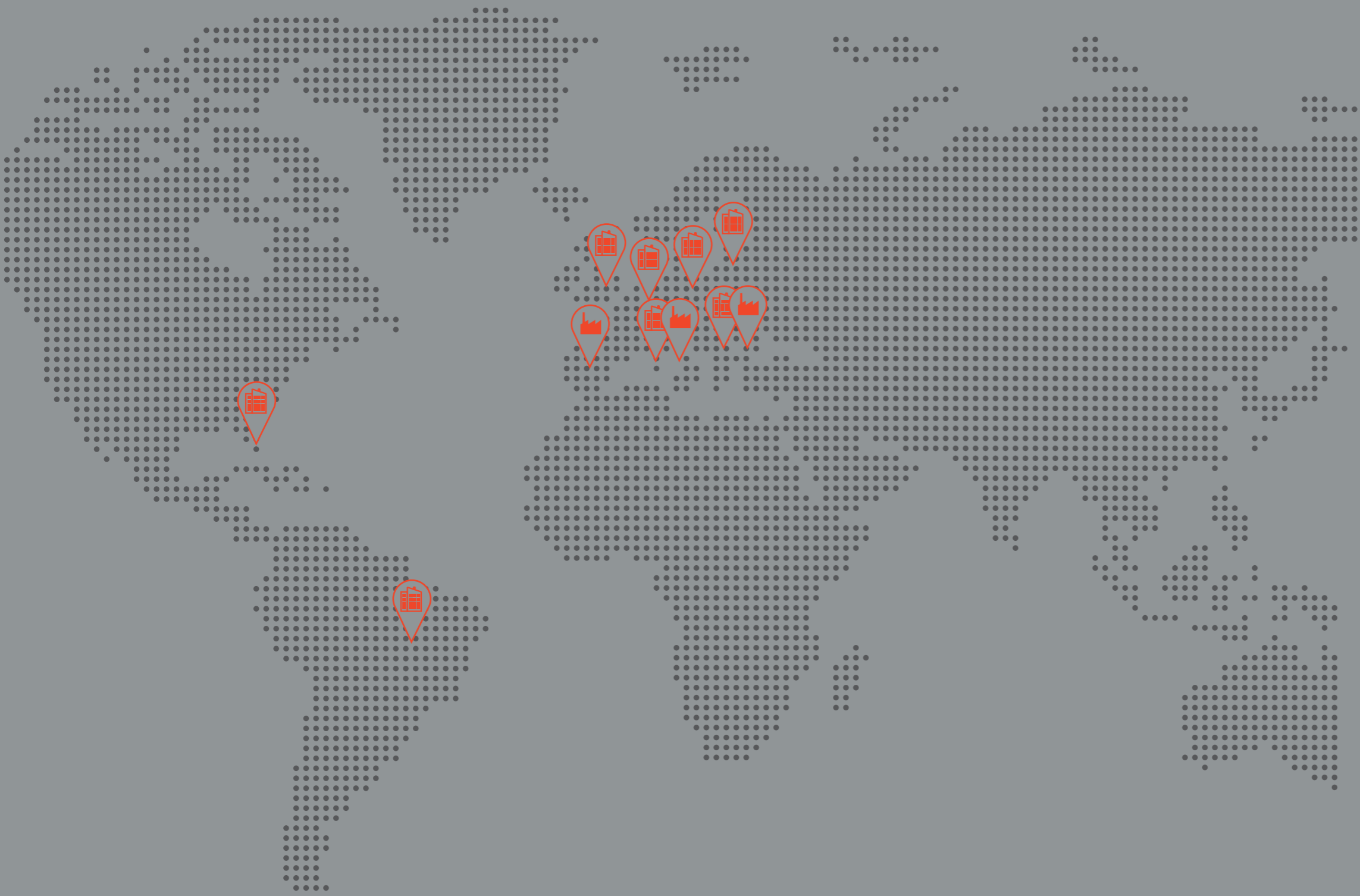
**Ingenuity and
electrical solutions**

RESIDENTIAL 2022

Famatel®

Más de 25 años de experiencia en el sector eléctrico internacional
More than 25 years of experience in the international electric sector

Empresa Company	4	6	Interruptores y mecanismos Switches and mechanisms	184	
1	Envolventes Enclosures	8	6.1	Mecanismos de empotrar Recessed mechanisms	186
1.1	Envolventes de empotrar y superficie IP40 Nuova Flush and wall mounted enclosures IP40 Nuova	10	6.2	Mecanismos de superficie Surface switches	190
1.2	Envolventes de empotrar y superficie IP40 Nuova+ Flush and wall mounted enclosures IP40 Nuova+	40	6.3	Mecanismos de superficie estancos IP55 Watertight surface mechanisms IP55	194
1.3	Envolventes de empotrar y superficie IP40 según reglamento REBT 2002 Flush and wall mounted enclosures IP40 in accordance with REBT 2002 rules	56	6.4	Interruptores Switches	196
1.4	Envolventes de empotrar para tabiquería hueca IP40 Flush mounted enclosures for hollow wall installation IP40	82	7	Portalámparas Lamp holders	198
1.5	Envolventes metálicos de empotrar IP40 Flush mounted metal enclosures IP40	98	7.1	Portalámparas cerámica Ceramic lamp holders	200
1.6	Registros para infraestructura común de telecomunicaciones (ICT) Enclosures/boxes for installations of telecommunications	104	7.2	Portalámparas baquelita Bakelite lamp holders	201
2	Cajas Boxes	122	7.3	Portalámparas termoplásticos Thermoplastic lamp holders	203
2.1	Cajas para mecanismos y derivación IP30 Junction & mechanisms boxes IP30	124	7.4	Portalámparas feria Linkable lamp holders	204
2.2	Cajas para mecanismos y derivación en tabiquería hueca IP20 Junction and mechanisms boxes for hollow wall IP20	136	7.5	Portalámparas fluorescencia Fluorescent lamp holders	204
2.3	Tapas y accesorios Covers and accessories	144	7.6	Portalámparas zócalos Lamp holder sockets	206
3	Clavijas, bases y adaptadores Plugs, sockets and adaptors	146	7.7	Portalámparas metálicos Metal lamp holders	207
3.1	Clavijas Plugs	148	7.8	Portalámparas halógenos Halogen lamp holders	208
3.2	Bases móviles Mobile sockets	151	8	Iluminación Lighting	210
3.3	Adaptadores Adaptors	153	8.1	Lámparas portátiles Portable lamps	212
4	Tomas de corriente Sockets	158	8.2	Proyectores halógenos Halogen spotlights	214
4.1	Bases fijas unitarias Fixed individual sockets	160	8.3	Apliques IP44 Wall lamps IP44	215
4.2	Bases múltiples Multiple sockets	161	8.4	Apliques Ecoled ECOLED wall lamps	216
4.3	Bases aluminio múltiples Aluminium multiple sockets	170	9	Canales Trunking	218
4.4	Bases ecosockets múltiples Multiple sockets ecosockets	172	9.1	Minicanales Mini-trunking	220
5	Enrollables y prolongaciones Cable reels and extension cords	176	9.2	Canal climatización Air conditioning trunking	223
5.1	Prolongaciones Extension leads	178	9.3	Canal roll adhesivo Adhesive trunking roll	223
5.2	Rollers Rollers	180	Soluciones para tu establecimiento Solutions for your establishment	224	
5.3	Enrollables Cable reels	182	Índice por referencias Index by items	228	
			Contacto Contact	232	



Pensamos y actuamos de manera global **We think and act globally**

Creer en este proyecto nos ha permitido hacerlo realidad traspasando fronteras. Nos hemos convertido en una empresa global donde las personas, su actitud y su conocimiento forman el eje vertebrador del proyecto Famatel.

Nuestra estrategia corporativa, apoyada en los pilares del trabajo en equipo y el respeto a la diversidad, nos ha proyectado a estar presentes en más de 80 países con 3 centros de producción y 8 filiales propias.

Un equipo autoexigente, honesto y muy motivado se esfuerza cada día para consolidar nuestro posicionamiento en el mercado nacional e internacional fortaleciendo nuestras relaciones con clientes y proveedores.

By believing in this project we've truly crossed borders. We've become a global business where people, their attitude and their knowledge are the backbone to the Famatel project.

Our corporate strategy rests on the pillars of teamwork and respect for diversity; it's led us to have a presence in over 80 countries with 3 production centers and 8 subsidiaries.

A demanding, honest and well-motivated team strive every day to consolidate our position on the national and international market by strengthening our relationship with clients and suppliers alike.

Apostamos por el trabajo bien hecho
Commitment to a job well done

I+D+I
 R&D&I

Para alcanzar la excelencia investigamos, trabajamos y descubrimos. En definitiva, innovamos. Porque la innovación es lo que nos hace diferentes y nos conecta con el consumidor.

Nuestra presencia global proporciona y enriquece de información y experiencias a nuestros departamentos de I+D+I que desarrollan productos adaptados a las particularidades y legislación de cada mercado.

In order to achieve excellence, we are dedicated to carrying out research, working hard and making discoveries. In short, we innovate. Innovation is what sets us apart and makes us connect with the consumer.

Our global presence provides our R&D&I departments with enriched information and experience, which help them to develop products adapted to the specific needs and legislation in each market.

PRODUCCIÓN
 PRODUCTION

Concentramos todos nuestros esfuerzos para mantener un alto nivel de desarrollo en aquellas tecnologías que son fundamentales en la fabricación de nuestros productos.

Para ofrecer productos de un alto valor añadido y garantizar un servicio rápido y eficaz a la demanda del mercado aplicamos un equilibrio entre la flexibilidad y la especialización. Damos respuesta a las necesidades del mercado nacional e internacional con nuestros más de 2.000 productos estándar y sus múltiples variables.

We concentrate all our efforts to maintain a high level of development among those technologies that are essential to the manufacturing of our products.

To offer high value-added products and guarantee a quick and effective service that meets the demands of the market, we apply a balance between flexibility and specialization. We meet the needs of the national and international market with more than 2000 standard products and their multiple variables.

DISTRIBUCIÓN Y LOGÍSTICA
 DISTRIBUTION AND LOGISTICS

Nuestro sistema logístico acerca el producto al consumidor mediante una cobertura nacional e internacional a través de nuestros más de 2.000 clientes nacionales, 80 distribuidores internacionales y 8 filiales propias.

Conscientes de la importancia de ofrecer un servicio rápido y eficiente a cada uno de nuestros clientes, nuestro equipo trabaja para implementar la mejor tecnología y procesos.

Our logistical system brings the product to the consumer with national and international coverage through more than 2000 national clients, 80 international distributors and 8 subsidiaries.

Our team understands the importance of offering each of our clients quick and efficient service, and works hard to implement the best technology and processes.

LA CALIDAD ES NUESTRA PRIORIDAD
 QUALITY IS OUR PRIORITY

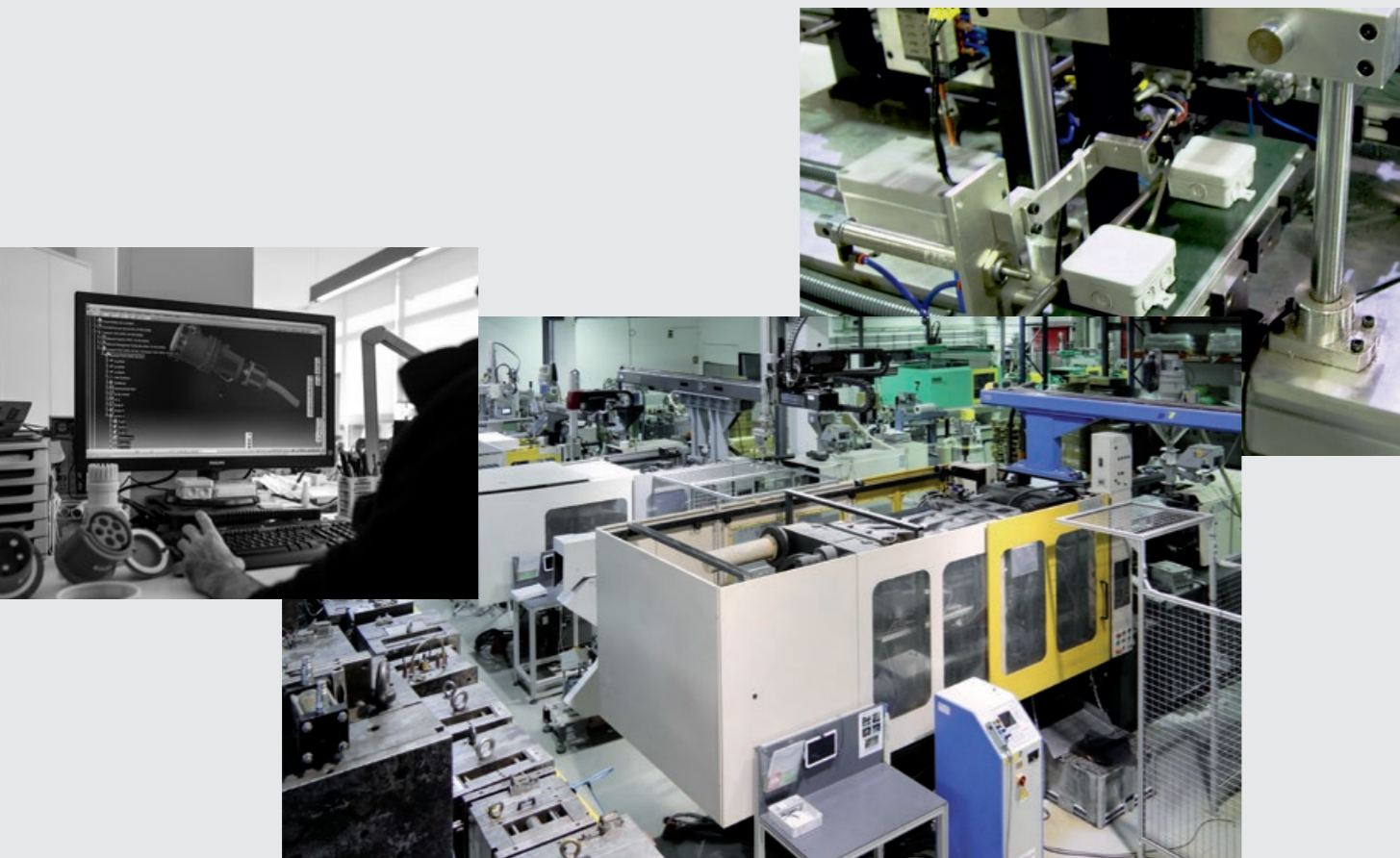
Una parte muy importante de nuestra política empresarial está basada en establecer y mantener un efectivo y eficiente Programa de Calidad presente en todos los procesos y ámbitos de la empresa. El sistema integrado de Gestión de Calidad Famatel se basa en los requisitos de la norma UNE-EN ISO 9001: 2015, así como en otras normas nacionales e internacionales aplicables. Su cumplimiento está liderado por la Alta Dirección y responde al compromiso de toda la organización.

An important part of our business policy is based on establishing an effective and efficient Quality Program that is built into all of our business' processes and departments. The integrated Famatel Quality Management System is based on the requirements of UNE-EN ISO 9001:2015, as well as other applicable national and international standards. Compliance is headed up by our Senior Management, and is part of the whole organization's commitment.



Aseguramos el cumplimiento de las normativas nacionales e internacionales de todos los productos. A través de nuestros propios laboratorios garantizamos la realización de todos los ensayos necesarios que avalan la calidad y el cumplimiento de las normativas vigentes.

We ensure that all our products comply with national and international regulations. We guarantee that all necessary tests are conducted in our own laboratories, in order to ensure quality and compliance with the regulations in force.



Envolventes
Enclosures



1



Nuestros armarios de diseño minimalista y de fácil instalación se integran en todos los entornos decorativos en el sector doméstico, residencial y terciario. Nuestra categoría de envolventes está formada por una gama de armarios empotrados y de superficie de 4 a 72 módulos y con diferentes IP según las necesidades de la instalación. Diseñados para soportar ambientes húmedos o con polvo, nuestros armarios son fáciles de instalar e integrar en cualquier entorno y, además, permiten una fácil apertura y cierre de la puerta.

Our electric panel boxes are minimalist, easy to install, and they fit in with any decorative style in domestic, residential or tertiary-sector buildings. Our range of electrical enclosures features flush- and wall-mounted boxes with 4 to 72 modules, each with a different IP according to installation needs. Designed to withstand wet or dusty environments, our boxes are easy to install and can be positioned in any surroundings, and, in addition, their doors are easy to open and close.

1.1

Envolventes de empotrar y superficie IP40 Nuova
Flush and wall mounted enclosures IP40 Nuova

10



1.2

Envolventes de empotrar y superficie IP40 Nuova+
Flush and wall mounted enclosures IP40 Nuova+

40



1.3

Envolventes de empotrar y superficie IP40 según reglamento REBT 2002
Flush and wall mounted enclosures IP40 in accordance with REBT 2002 rules

56



1.4

Envolventes de empotrar para tabiquería hueca IP40
Flush mounted enclosures for hollow wall installation IP40

82



1.5

Envolventes metálicos de empotrar IP40
Flush mounted metal enclosures IP40

98



1.6

Registros para infraestructura común de telecomunicaciones (ICT)
Enclosures/boxes for installations of telecommunications

104



Envases en este capítulo / Packaging in this section



Retráctil
Shrink wrap



Caja
Box



Granel
Loose

Envoltorios de empotrar y superficie IP40 Nuova
Flush and wall mounted enclosures IP40 Nuova



11

Nuova

La gama de armarios de empotrar y superficie IP40 Nuova está formada por seis modelos de 4 a 36 módulos con opción puerta opaca y puerta transparente. Estos armarios están pensados para su aplicación en el sector residencial y terciario. Su diseño les permite una perfecta integración en todos los entornos decorativos. Destacan por su rapidez y facilidad de instalación. Su diseño ergonómico ha sido estudiado con el objetivo de facilitar el acceso al armario una vez instalado, permitiendo una fácil apertura/cierre de la puerta.

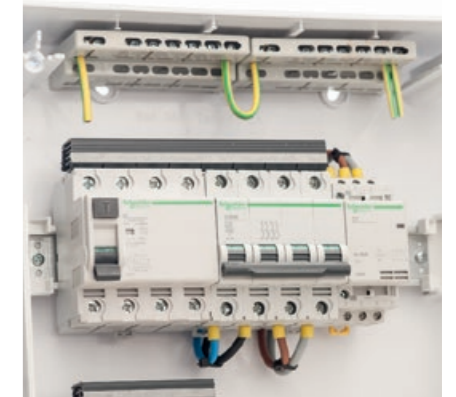
The new range of surface enclosures IP40 Nuova is composed by 6 models that go from 4 to 36 modules with blank and transparent doors. These enclosures are thought for its application in the residential and tertiary sector taking into seriously consideration its design for the integration in decorative environments. Its easy and fast installation is one of the strongest features and the ergonomic design has been studied with the objective of making easy the access to the enclosure once it is installed through a secure opening/closing door system.



1 Portamódulos extraíble para facilitar la instalación.
Removable DIN rails for an easy installation.



2 Sistema de apertura puerta anti-roturas.
Antibreaking opening door system.



3 Amplio espacio para el cableado.
Wide space for the cabling.



4 Entradas pretroqueladas para facilitar la instalación de tubos rígidos.
Pre-drilled entries for an easy installation.



5 Frontal extraíble.
Removable intermediate plate.



6 Entradas pretroqueladas para instalación de canal eléctrico.
Pre-drilled entries for the installation of trunking.

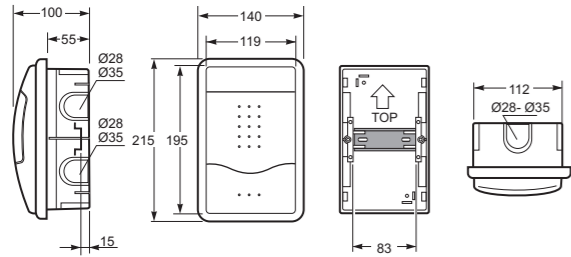
- Gama de 4 hasta 36 módulos.
- Facilidad y rapidez de instalación.
- Amplio espacio para el cableado.
- Entradas pretroqueladas para facilitar su instalación.
- Posibilidad de instalar terminales para el neutro y tierra.

- Frontal y portamódulos extraíble para facilitar la instalación.
- Sistema de apertura puerta anti-roturas.
- Opción puerta opaca o transparente según sus necesidades.

- From 4 to 36 modules.
- Easy and fast installation.
- Wide space for the cabling.
- Pre-drilled entries for an easy installation.
- Ready to install the terminal blocks for neutral and earth connection.

- Removable intermediate plate and DIN rails for an easy installation.
- Antibreaking opening door system.
- Blank and transparent door.

Envoltente Enclosure Ref./Item **3704** 1 23



Dimensiones / Dimensions	
Altura / Height	215
Ancho / Width	140
Profundidad / Deep	55

Módulos / Modules	4
Resistencia al impacto / Impact resistance	IK08
Estabilidad dimensional / Dimensional stability	-25°C + 85°C
Hilo incandescente / Glow wire test	650°C

Norma / Standard: EN 60670-24

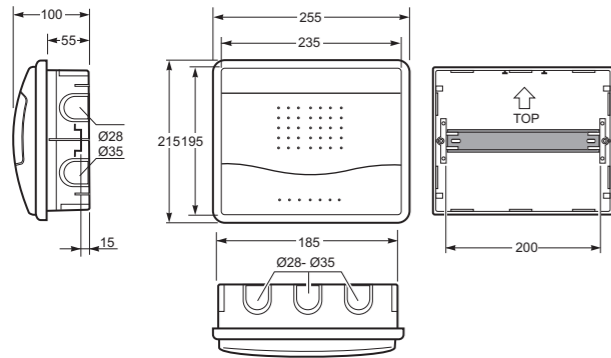


- Portamódulos extraíble
- Amplio espacio para el cableado
- Posibilidad de montar terminales de neutro y tierra*
- Removable DIN rails
- Wide space for the cabling
- Possibility to mount earth/neutral bar*



Ref./Item **3704**

Envoltente Enclosure Ref./Item **3708** 1 13



Dimensiones / Dimensions	
Altura / Height	215
Ancho / Width	255
Profundidad / Deep	55

Módulos / Modules	10
Resistencia al impacto / Impact resistance	IK08
Estabilidad dimensional / Dimensional stability	-25°C + 85°C
Hilo incandescente / Glow wire test	650°C

Norma / Standard: EN 60670-24

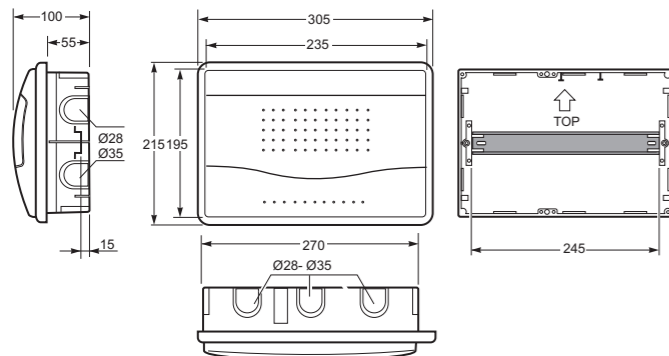


- Portamódulos extraíble
- Amplio espacio para el cableado
- Posibilidad de montar terminales de neutro y tierra*
- Removable DIN rails
- Wide space for the cabling
- Possibility to mount earth/neutral bar*



Ref./Item **3708**

Envoltente Enclosure Ref./Item **3712** 1 10



Dimensiones / Dimensions	
Altura / Height	215
Ancho / Width	305
Profundidad / Deep	55

Módulos / Modules	14
Resistencia al impacto / Impact resistance	IK08
Estabilidad dimensional / Dimensional stability	-25°C + 85°C
Hilo incandescente / Glow wire test	650°C

Norma / Standard: EN 60670-24

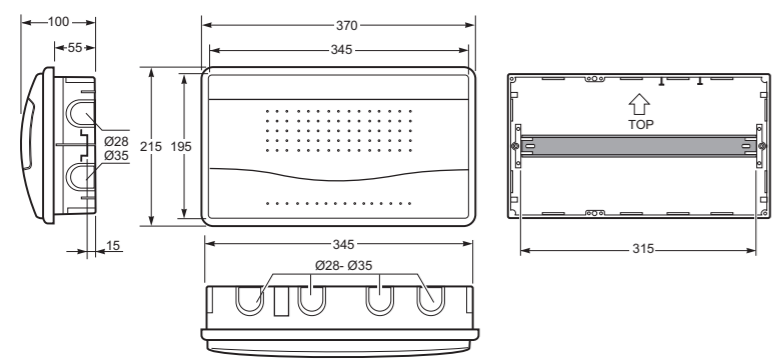


- Portamódulos extraíble
- Amplio espacio para el cableado
- Posibilidad de montar terminales de neutro y tierra*
- Removable DIN rails
- Wide space for the cabling
- Possibility to mount earth/neutral bar*



Ref./Item **3712**

Envolvere Enclosure Ref./Item **3718** 1 9



Dimensiones / Dimensions	
Altura / Height	215
Ancho / Width	370
Profundidad / Deep	55

Módulos / Modules	17
Resistencia al impacto / Impact resistance	IK08
Estabilidad dimensional / Dimensional stability	-25°C + 85°C
Hilo incandescente / Glow wire test	650°C

Norma / Standard: EN 60670-24

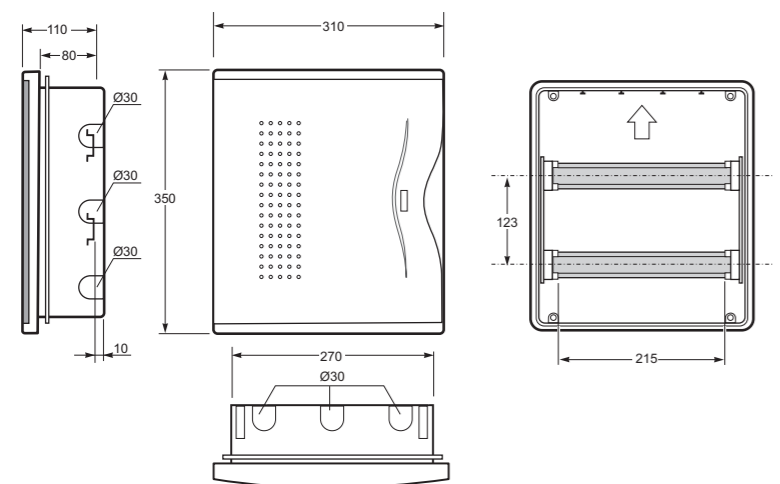


- Portamódulos extraíble
- Amplio espacio para el cableado
- Posibilidad de montar terminales de neutro y tierra*
- Removable DIN rails
- Wide space for the cabling
- Possibility to mount earth/neutral bar*



Ref./Item **3718**

Envolvere Enclosure Ref./Item **3724** 1 5



Dimensiones / Dimensions	
Altura / Height	350
Ancho / Width	310
Profundidad / Deep	80

Módulos / Modules	24
Resistencia al impacto / Impact resistance	IK08
Estabilidad dimensional / Dimensional stability	-25°C + 85°C
Hilo incandescente / Glow wire test	650°C

Norma / Standard: EN 60670-24

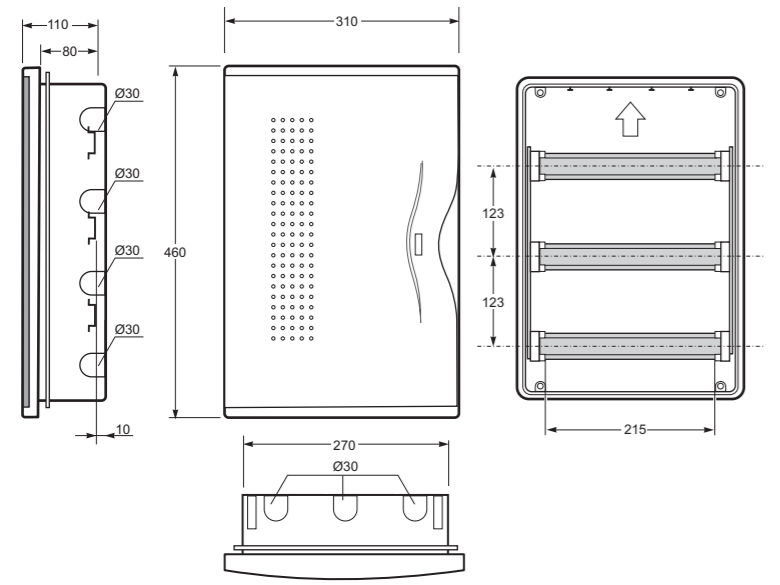


- Portamódulos extraíble
- Amplio espacio para el cableado
- Posibilidad de montar terminales de neutro y tierra*
- Removable DIN rails
- Wide space for the cabling
- Possibility to mount earth/neutral bar*



Ref./Item **3724**

Envolvere Enclosure Ref./Item **3736** 1 3



Dimensiones / Dimensions	
Altura / Height	460
Ancho / Width	310
Profundidad / Deep	80

Módulos / Modules	36
Resistencia al impacto / Impact resistance	IK08
Estabilidad dimensional / Dimensional stability	-25°C + 85°C
Hilo incandescente / Glow wire test	650°C

Norma / Standard: EN 60670-24



- Portamódulos extraíble
- Amplio espacio para el cableado
- Posibilidad de montar terminales de neutro y tierra*
- Removable DIN rails
- Wide space for the cabling
- Possibility to mount earth/neutral bar*

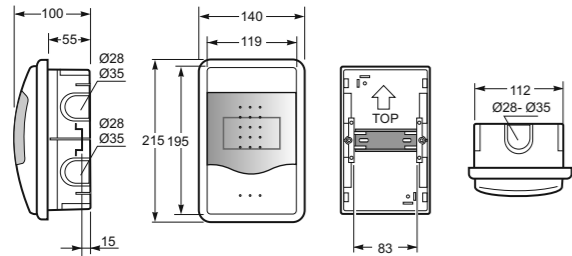


Ref./Item **3736**

* No incluye terminal de neutro y tierra, si se requieren terminales se los podemos suministrar montados en el envolvere o por separado consultar pág. 28.

* Earth-Neutral terminal blocks are not included in our standard versions. If you require the terminal blocks we can supply them mounted in the enclosures or separately. Please check the codes on page 28.

Envoltorio Enclosure Ref./Item **3504** 1 23



Dimensiones / Dimensions	
Altura / Height	215
Ancho / Width	140
Profundidad / Deep	55

Módulos / Modules	4
Resistencia al impacto / Impact resistance	IK08
Estabilidad dimensional / Dimensional stability	-25°C + 85°C
Hilo incandescente / Glow wire test	650°C

Norma / Standard: EN 60670-24

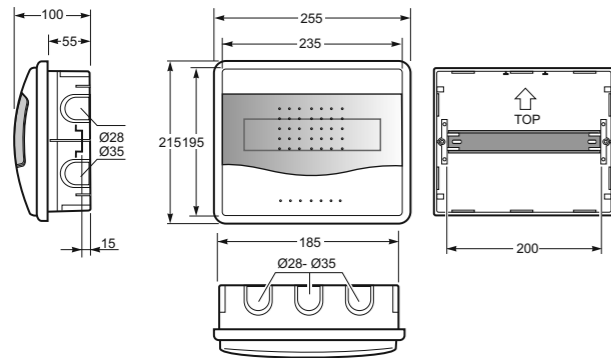


- Portamódulos extraíble
- Amplio espacio para el cableado
- Posibilidad de montar terminales de neutro y tierra*
- Removable DIN rails
- Wide space for the cabling
- Possibility to mount earth/neutral bar*



Ref./Item **3504**

Envoltorio Enclosure Ref./Item **3508** 1 13



Dimensiones / Dimensions	
Altura / Height	215
Ancho / Width	255
Profundidad / Deep	55

Módulos / Modules	10
Resistencia al impacto / Impact resistance	IK08
Estabilidad dimensional / Dimensional stability	-25°C + 85°C
Hilo incandescente / Glow wire test	650°C

Norma / Standard: EN 60670-24

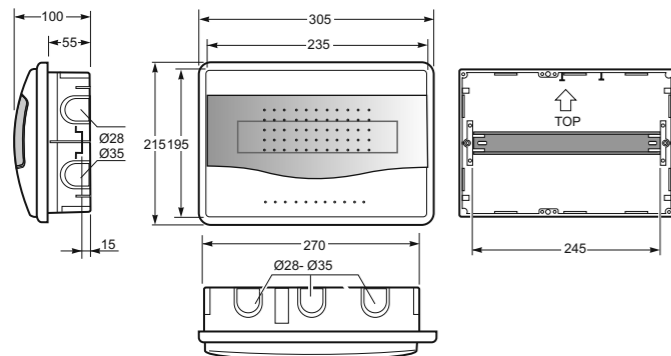


- Portamódulos extraíble
- Amplio espacio para el cableado
- Posibilidad de montar terminales de neutro y tierra*
- Removable DIN rails
- Wide space for the cabling
- Possibility to mount earth/neutral bar*



Ref./Item **3508**

Envoltorio Enclosure Ref./Item **3512** 1 10



Dimensiones / Dimensions	
Altura / Height	215
Ancho / Width	305
Profundidad / Deep	55

Módulos / Modules	14
Resistencia al impacto / Impact resistance	IK08
Estabilidad dimensional / Dimensional stability	-25°C + 85°C
Hilo incandescente / Glow wire test	650°C

Norma / Standard: EN 60670-24



- Portamódulos extraíble
- Amplio espacio para el cableado
- Posibilidad de montar terminales de neutro y tierra*
- Removable DIN rails
- Wide space for the cabling
- Possibility to mount earth/neutral bar*

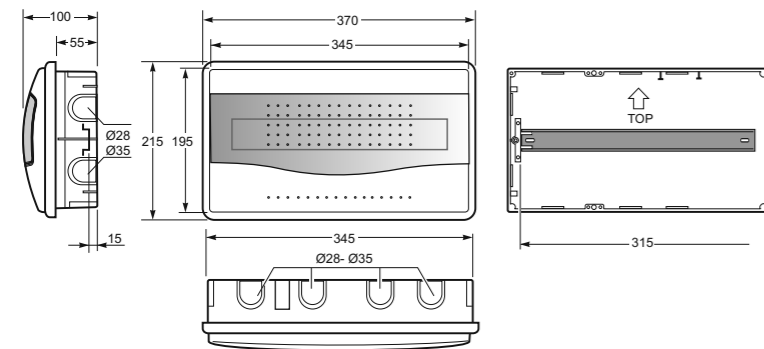


Ref./Item **3512**

* No incluye terminal de neutro y tierra, si se requieren terminales se los podemos suministrar montados en el envoltorio o por separado consultar pág. 28.

* Earth-Neutral terminal blocks are not included in our standard versions. If you require the terminal blocks we can supply them mounted in the enclosures or separately. Please check the codes on page 28.

Envoltente Enclosure Ref./Item **3518** 1 9



Dimensiones / Dimensions	
Altura / Height	215
Ancho / Width	370
Profundidad / Deep	55

Módulos / Modules	17
Resistencia al impacto / Impact resistance	IK08
Estabilidad dimensional / Dimensional stability	-25°C + 85°C
Hilo incandescente / Glow wire test	650°C

Norma / Standard: EN 60670-24

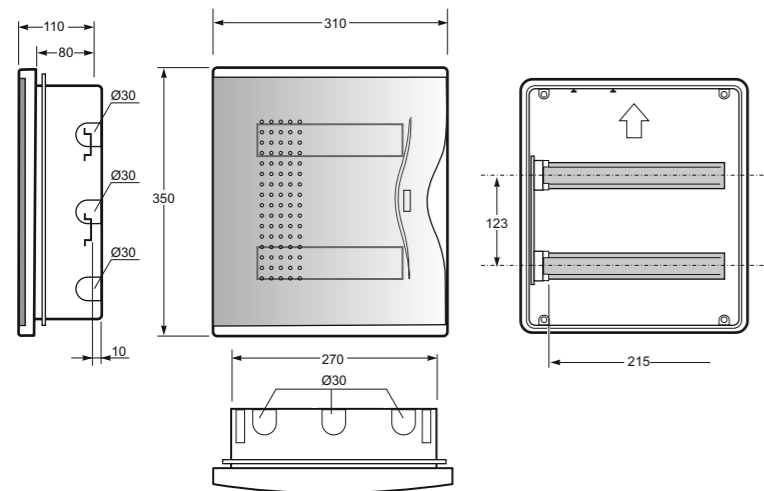


- Portamódulos extraíble
- Amplio espacio para el cableado
- Posibilidad de montar terminales de neutro y tierra*
- Removable DIN rails
- Wide space for the cabling
- Possibility to mount earth/neutral bar*



Ref./Item **3518**

Envoltente Enclosure Ref./Item **3524** 1 5



Dimensiones / Dimensions	
Altura / Height	350
Ancho / Width	310
Profundidad / Deep	80

Módulos / Modules	24
Resistencia al impacto / Impact resistance	IK08
Estabilidad dimensional / Dimensional stability	-25°C + 85°C
Hilo incandescente / Glow wire test	650°C

Norma / Standard: EN 60670-24

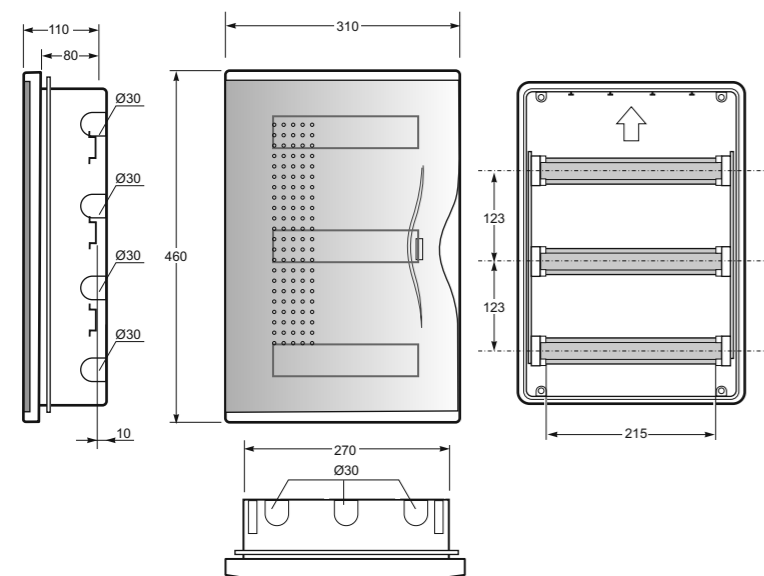


- Portamódulos extraíble
- Amplio espacio para el cableado
- Posibilidad de montar terminales de neutro y tierra*
- Removable DIN rails
- Wide space for the cabling
- Possibility to mount earth/neutral bar*



Ref./Item **3524**

Envoltente Enclosure Ref./Item **3536** 1 3



Dimensiones / Dimensions	
Altura / Height	460
Ancho / Width	310
Profundidad / Deep	80

Módulos / Modules	36
Resistencia al impacto / Impact resistance	IK08
Estabilidad dimensional / Dimensional stability	-25°C + 85°C
Hilo incandescente / Glow wire test	650°C

Norma / Standard: EN 60670-24



- Portamódulos extraíble
- Amplio espacio para el cableado
- Posibilidad de montar terminales de neutro y tierra*
- Removable DIN rails
- Wide space for the cabling
- Possibility to mount earth/neutral bar*

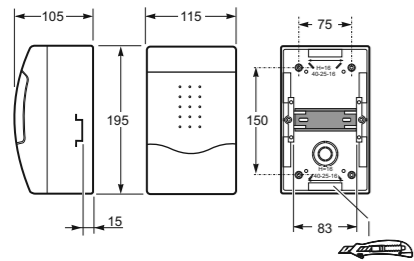


Ref./Item **3536**

* No incluye terminal de neutro y tierra, si se requieren terminales se los podemos suministrar montados en el envoltente o por separado consultar pág. 28.

* Earth-Neutral terminal blocks are not included in our standard versions. If you require the terminal blocks we can supply them mounted in the enclosures or separately. Please check the codes on page 28.

Envoltorio Enclosure Ref./Item **3804** 1 30



Dimensiones / Dimensions	
Altura / Height	195
Ancho / Width	115
Profundidad / Deep	105

Módulos / Modules	4
Resistencia al impacto / Impact resistance	IK08
Estabilidad dimensional / Dimensional stability	-25°C + 85°C
Hilo incandescente / Glow wire test	650°C

Norma / Standard: EN 60670-24

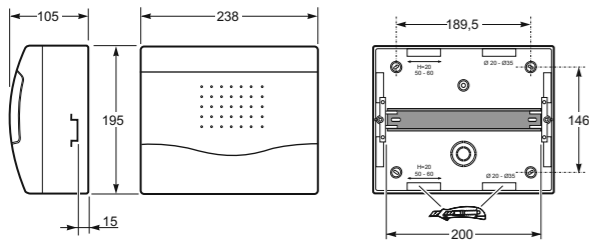


- Portamódulos extraíble
- Amplio espacio para el cableado
- Posibilidad de montar terminales de neutro y tierra*
- Removable DIN rails
- Wide space for the cabling
- Possibility to mount earth/neutral bar*



Ref./Item **3804**

Envoltorio Enclosure Ref./Item **3808** 1 16



Dimensiones / Dimensions	
Altura / Height	195
Ancho / Width	238
Profundidad / Deep	105

Módulos / Modules	10
Resistencia al impacto / Impact resistance	IK08
Estabilidad dimensional / Dimensional stability	-25°C + 85°C
Hilo incandescente / Glow wire test	650°C

Norma / Standard: EN 60670-24

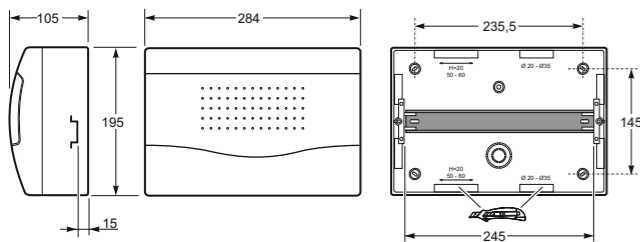


- Portamódulos extraíble
- Amplio espacio para el cableado
- Posibilidad de montar terminales de neutro y tierra*
- Removable DIN rails
- Wide space for the cabling
- Possibility to mount earth/neutral bar*



Ref./Item **3808**

Envoltorio Enclosure Ref./Item **3812** 1 13



Dimensiones / Dimensions	
Altura / Height	195
Ancho / Width	284
Profundidad / Deep	105

Módulos / Modules	14
Resistencia al impacto / Impact resistance	IK08
Estabilidad dimensional / Dimensional stability	-25°C + 85°C
Hilo incandescente / Glow wire test	650°C

Norma / Standard: EN 60670-24

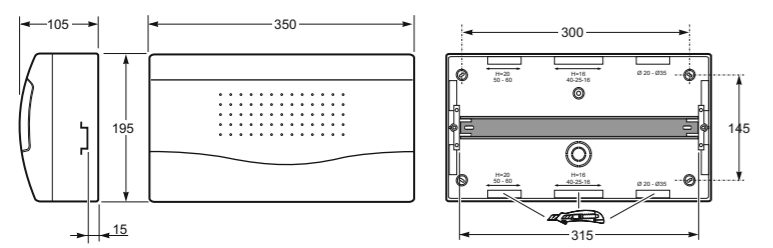


- Portamódulos extraíble
- Amplio espacio para el cableado
- Posibilidad de montar terminales de neutro y tierra*
- Removable DIN rails
- Wide space for the cabling
- Possibility to mount earth/neutral bar*



Ref./Item **3812**

Envoltorio Enclosure Ref./Item **3818** 1 10



Dimensiones / Dimensions	
Altura / Height	195
Ancho / Width	350
Profundidad / Deep	105

Módulos / Modules	17
Resistencia al impacto / Impact resistance	IK08
Estabilidad dimensional / Dimensional stability	-25°C + 85°C
Hilo incandescente / Glow wire test	650°C

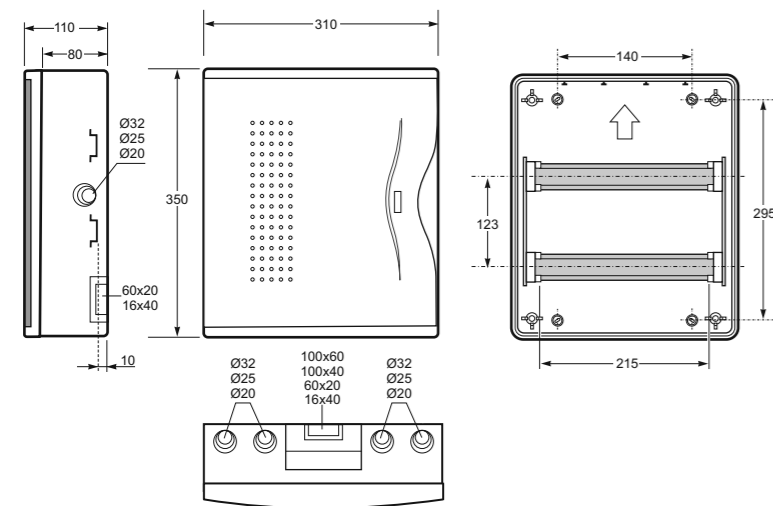
Norma / Standard: EN 60670-24

- Portamódulos extraíble
- Amplio espacio para el cableado
- Posibilidad de montar terminales de neutro y tierra*
- Removable DIN rails
- Wide space for the cabling
- Possibility to mount earth/neutral bar*



Ref./Item **3818**

Envoltorio Enclosure Ref./Item **3824** 1 5



Dimensiones / Dimensions	
Altura / Height	350
Ancho / Width	310
Profundidad / Deep	110

Módulos / Modules	24
Resistencia al impacto / Impact resistance	IK08
Estabilidad dimensional / Dimensional stability	-25°C + 85°C
Hilo incandescente / Glow wire test	650°C

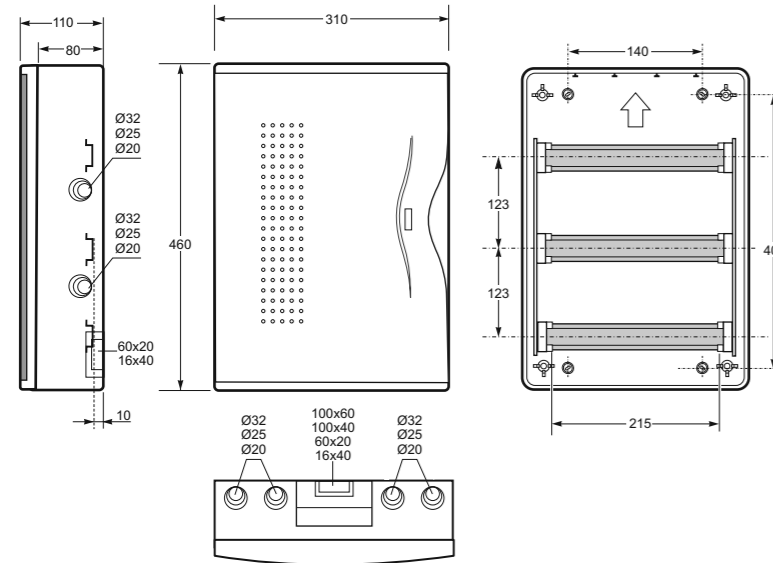
Norma / Standard: EN 60670-24

- Portamódulos extraíble
- Amplio espacio para el cableado
- Posibilidad de montar terminales de neutro y tierra*
- Removable DIN rails
- Wide space for the cabling
- Possibility to mount earth/neutral bar*



Ref./Item **3824**

Envoltorio Enclosure Ref./Item **3836** 1 3



Dimensiones / Dimensions	
Altura / Height	460
Ancho / Width	310
Profundidad / Deep	110

Módulos / Modules	36
Resistencia al impacto / Impact resistance	IK08
Estabilidad dimensional / Dimensional stability	-25°C + 85°C
Hilo incandescente / Glow wire test	650°C

Norma / Standard: EN 60670-24

- Portamódulos extraíble
- Amplio espacio para el cableado
- Posibilidad de montar terminales de neutro y tierra*
- Removable DIN rails
- Wide space for the cabling
- Possibility to mount earth/neutral bar*

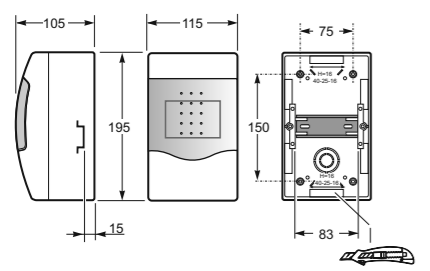


Ref./Item **3836**

* No incluye terminal de neutro y tierra, si se requieren terminales se los podemos suministrar montados en el envoltorio o por separado consultar pág. 28.

* Earth-Neutral terminal blocks are not included in our standard versions. If you require the terminal blocks we can supply them mounted in the enclosures or separately. Please check the codes on page 28.

Envoltorio Enclosure Ref./Item **3604** 1 30



Dimensiones / Dimensions	
Altura / Height	195
Ancho / Width	115
Profundidad / Deep	105
Módulos / Modules	4
Resistencia al impacto / Impact resistance	IK08
Estabilidad dimensional / Dimensional stability	-25°C + 85°C
Hilo incandescente / Glow wire test	650°C

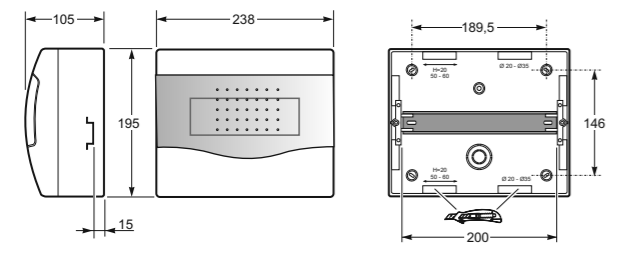
Norma / Standard: EN 60670-24

- Portamódulos extraíble
- Amplio espacio para el cableado
- Posibilidad de montar terminales de neutro y tierra*
- Removable DIN rails
- Wide space for the cabling
- Possibility to mount earth/neutral bar*



Ref./Item **3604**

Envoltorio Enclosure Ref./Item **3608** 1 16



Dimensiones / Dimensions	
Altura / Height	195
Ancho / Width	238
Profundidad / Deep	105
Módulos / Modules	10
Resistencia al impacto / Impact resistance	IK08
Estabilidad dimensional / Dimensional stability	-25°C + 85°C
Hilo incandescente / Glow wire test	650°C

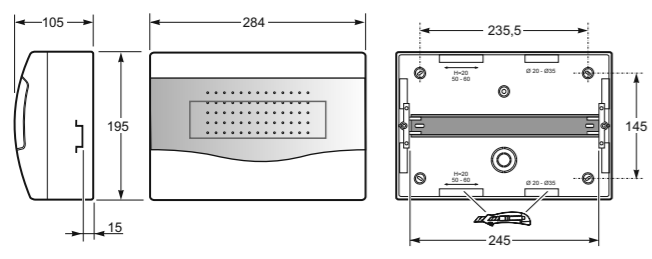
Norma / Standard: EN 60670-24

- Portamódulos extraíble
- Amplio espacio para el cableado
- Posibilidad de montar terminales de neutro y tierra*
- Removable DIN rails
- Wide space for the cabling
- Possibility to mount earth/neutral bar*



Ref./Item **3608**

Envoltorio Enclosure Ref./Item **3612** 1 13



Dimensiones / Dimensions	
Altura / Height	195
Ancho / Width	284
Profundidad / Deep	105
Módulos / Modules	14
Resistencia al impacto / Impact resistance	IK08
Estabilidad dimensional / Dimensional stability	-25°C + 85°C
Hilo incandescente / Glow wire test	650°C

Norma / Standard: EN 60670-24

- Portamódulos extraíble
- Amplio espacio para el cableado
- Posibilidad de montar terminales de neutro y tierra*
- Removable DIN rails
- Wide space for the cabling
- Possibility to mount earth/neutral bar*

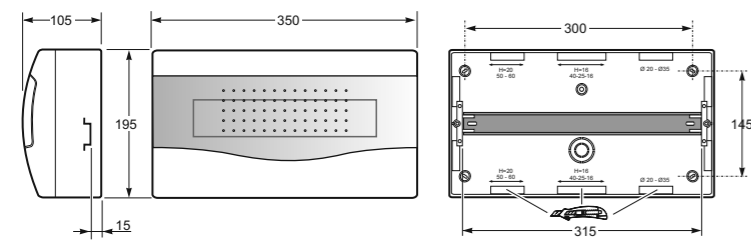


Ref./Item **3612**

* No incluye terminal de neutro y tierra, si se requieren terminales se los podemos suministrar montados en el envoltorio o por separado consultar pág. 28.

* Earth-Neutral terminal blocks are not included in our standard versions. If you require the terminal blocks we can supply them mounted in the enclosures or separately. Please check the codes on page 28.

Envoltente Enclosure Ref./Item **3618** 1 10



Dimensiones / Dimensions	
Altura / Height	195
Ancho / Width	350
Profundidad / Deep	105

Módulos / Modules	17
Resistencia al impacto / Impact resistance	IK08
Estabilidad dimensional / Dimensional stability	-25°C + 85°C
Hilo incandescente / Glow wire test	650°C

Norma / Standard: EN 60670-24

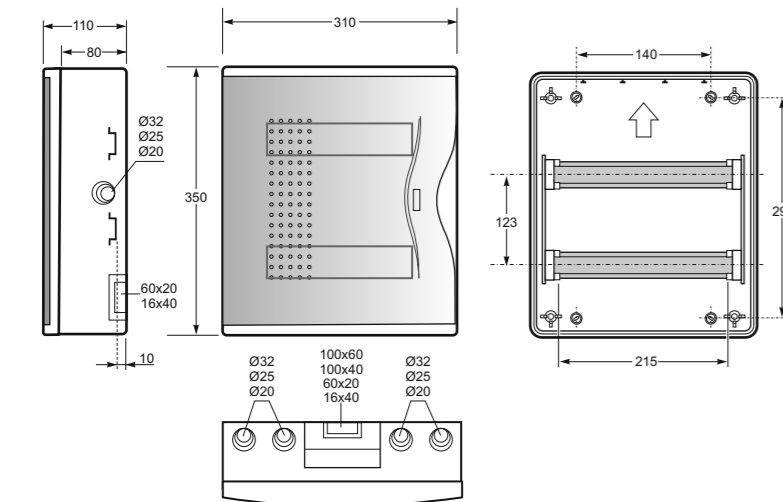


- Portamódulos extraíble
- Amplio espacio para el cableado
- Posibilidad de montar terminales de neutro y tierra*
- Removable DIN rails
- Wide space for the cabling
- Possibility to mount earth/neutral bar*



Ref./Item **3618**

Envoltente Enclosure Ref./Item **3624** 1 5



Dimensiones / Dimensions	
Altura / Height	350
Ancho / Width	310
Profundidad / Deep	80

Módulos / Modules	24
Resistencia al impacto / Impact resistance	IK08
Estabilidad dimensional / Dimensional stability	-25°C + 85°C
Hilo incandescente / Glow wire test	650°C

Norma / Standard: EN 60670-24

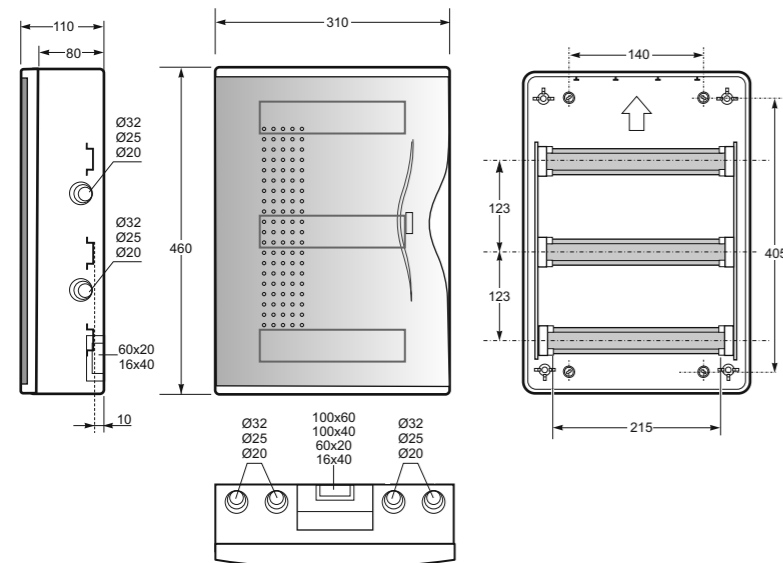


- Portamódulos extraíble
- Amplio espacio para el cableado
- Posibilidad de montar terminales de neutro y tierra*
- Removable DIN rails
- Wide space for the cabling
- Possibility to mount earth/neutral bar*



Ref./Item **3624**

Envoltente Enclosure Ref./Item **3636** 1 3



Dimensiones / Dimensions	
Altura / Height	460
Ancho / Width	310
Profundidad / Deep	80

Módulos / Modules	36
Resistencia al impacto / Impact resistance	IK08
Estabilidad dimensional / Dimensional stability	-25°C + 85°C
Hilo incandescente / Glow wire test	650°C

Norma / Standard: EN 60670-24



- Portamódulos extraíble
- Amplio espacio para el cableado
- Posibilidad de montar terminales de neutro y tierra*
- Removable DIN rails
- Wide space for the cabling
- Possibility to mount earth/neutral bar*



Ref./Item **3636**

* No incluye terminal de neutro y tierra, si se requieren terminales se los podemos suministrar montados en el envoltente o por separado consultar pág. 28.

* Earth-Neutral terminal blocks are not included in our standard versions. If you require the terminal blocks we can supply them mounted in the enclosures or separately. Please check the codes on page 28.

Configuración envoltorios Nuova Nuova enclosures configuration

Si se requiere regleta de tierra y neutro, incluida y montada en la gama de envoltorios NUOVA, estos son los códigos y sus configuraciones:

If you require Earth and neutral terminal, included and mounted in the NUOVA Enclosures, these are the codes to order and their configurations:

Ref.	Configuración Configuration
3504-TB	2x RG-04
3704-TB	2x RG-04
3604-TB	2x RG-04
3804-TB	2x RG-04
3504-TB1	1x RG-04
3704-TB1	1x RG-04
3604-TB1	1x RG-04
3804-TB1	1x RG-04



Ref. / Item 3504

Ref.	Configuración Configuration
3524-TB	2x SPTB-12+2x RG-12
3724-TB	2x SPTB-12+2x RG-12
3624-TB	2x SPTB-12+2x RG-12
3824-TB	2x SPTB-12+2x RG-12
3524-TB1	1x SPTB-12+1x RG-12
3724-TB1	1x SPTB-12+1x RG-12
3624-TB1	1x SPTB-12+1x RG-12
3824-TB1	1x SPTB-12+1x RG-12



Ref. / Item 3624

Ref.	Configuración Configuration
3508-TB	1x SPTB-12+1x RG-12
3708-TB	1x SPTB-12+1x RG-12
3608-TB	1x SPTB-12+1x RG-12
3808-TB	1x SPTB-12+1x RG-12
3508-TB1	1x SPTB-12
3708-TB1	1x SPTB-12
3608-TB1	1x SPTB-12
3808-TB1	1x SPTB-12



Ref. / Item 3608

Ref.	Configuración Configuration
3536-TB	2x SPTB-12+2x RG-12
3736-TB	2x SPTB-12+2x RG-12
3636-TB	2x SPTB-12+2x RG-12
3836-TB	2x SPTB-12+2x RG-12
3536-TB1	1x SPTB-12+1x RG-12
3736-TB1	1x SPTB-12+1x RG-12
3636-TB1	1x SPTB-12+1x RG-12
3836-TB1	1x SPTB-12+1x RG-12



Ref. / Item 3536

Ref.	Configuración Configuration
3512-TB	1x SPTB-12+1x RG-12
3712-TB	1x SPTB-12+1x RG-12
3612-TB	1x SPTB-12+1x RG-12
3812-TB	1x SPTB-12+1x RG-12
3512-TB1	1x SPTB-12
3712-TB1	1x SPTB-12
3612-TB1	1x SPTB-12
3812-TB1	1x SPTB-12



Ref. / Item 3812

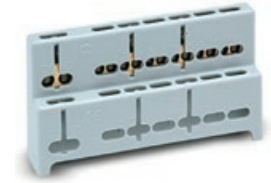
Ref.	Configuración Configuration
3518-TB	1x SPTB-12+1x RG-12
3718-TB	1x SPTB-12+1x RG-12
3618-TB	1x SPTB-12+1x RG-12
3818-TB	1x SPTB-12+1x RG-12
3518-TB1	2x SPTB-12+ 2xRG-12
3718-TB1	2x SPTB-12+ 2xRG-12
3618-TB1	1x SPTB-12+ 2xRG-12
3818-TB1	1x SPTB-12+ 2xRG-12



Ref. / Item 3718

Soporte regletas + regleta Terminal bar support + Terminal bar Ref. / Item SPTB-12 1

- Soporte regleta de neutro y tierra para Nuova y Vita + 1 regleta RG-12 (2x16 mm² + 12x10 mm²).
- Neutral and earth terminal bar support for Nuova and Vita series + 1 terminal RG-12 (2x16 mm² + 12x10 mm²).



Ref. / Item SPTB-12

Regleta de neutro y tierra Terminal bar Ref. / Item RG-12 1

- Regleta de neutro y tierra 2x16 mm² + 12x10 mm².
- Neutral and earth terminal bar 2x16 mm² + 12x10 mm².



Ref. / Item RG-12

Regleta de neutro y tierra Terminal bar Ref. / Item RG-04 1

- Regleta de neutro y tierra 2x16 mm² + 4x10 mm².
- Neutral and earth terminal bar 2x16 mm² + 4x10 mm².



Ref. / Item RG-04

Tapa ciega Blind cover Ref. / Item 3300 - 3400-B 1

- 1 módulo / Color blanco
- 1 module / White color

Serie ICP / NUOVA / VITA Ref. 3300
Bolsa 25 unidades
25-pack bag



Ref. / Item 3300

- 4,5 módulos / Color blanco
- 4,5 modules / White color

Serie ICP / NUOVA / VITA Ref. 3400-B
Bolsa 6 unidades
6-pack bag



Ref. / Item 3400-B

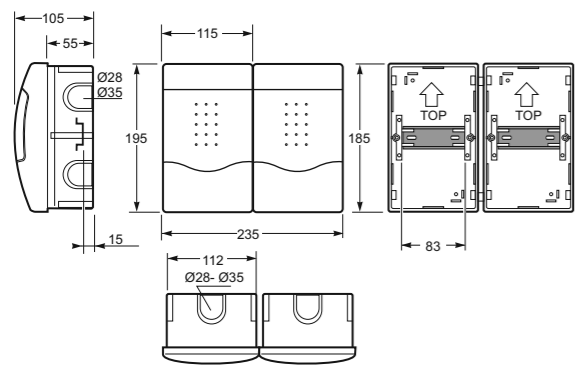
Tornillo precintable Sealable screw Ref. / Item 3500 100

- Tornillo precintable Serie Nuova - Ø 4,5 x 13,3 mm
- Sealable screw for Nuova series - Ø 4,5 x 13,3 mm



Ref. / Item 3500

Envoltente Enclosure Ref./Item **3744** 1 14



Dimensiones / Dimensions	
Altura / Height	195
Ancho / Width	235
Profundidad / Deep	55

Módulos / Modules	4(ICP) + 4
Resistencia al impacto / Impact resistance	IK08
Estabilidad dimensional / Dimensional stability	-25°C + 85°C
Hilo incandescente / Glow wire test	650°C

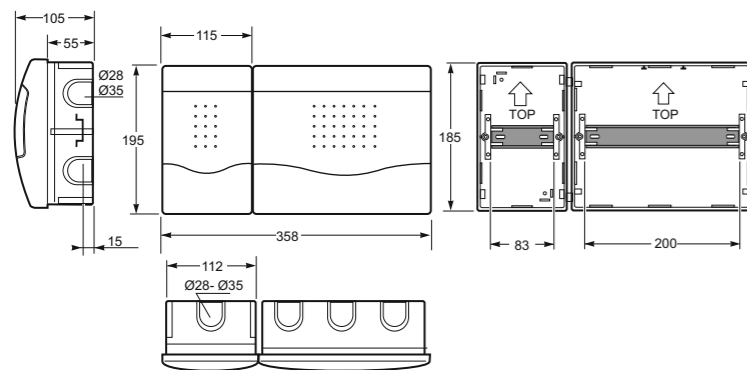
Norma / Standard: EN 60670-24

- Portamódulos extraíble
- Amplio espacio para el cableado
- Posibilidad de montar terminales de neutro y tierra*
- Removable DIN rails
- Wide space for the cabling
- Possibility to mount earth/neutral bar*



Ref./Item **3744**

Envoltente Enclosure Ref./Item **3748** 1 10



Dimensiones / Dimensions	
Altura / Height	195
Ancho / Width	358
Profundidad / Deep	55

Módulos / Modules	4(ICP) + 10
Resistencia al impacto / Impact resistance	IK08
Estabilidad dimensional / Dimensional stability	-25°C + 85°C
Hilo incandescente / Glow wire test	650°C

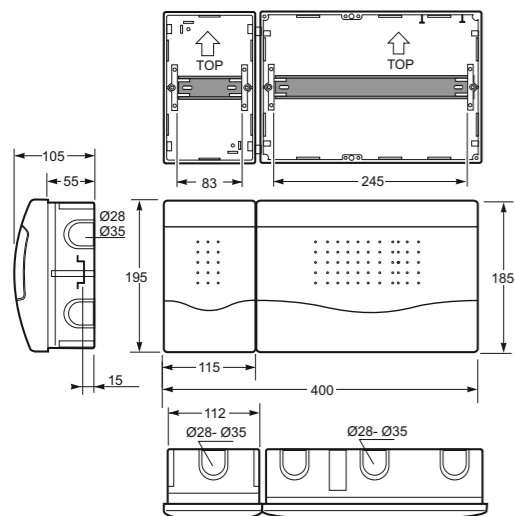
Norma / Standard: EN 60670-24

- Portamódulos extraíble
- Amplio espacio para el cableado
- Posibilidad de montar terminales de neutro y tierra*
- Removable DIN rails
- Wide space for the cabling
- Possibility to mount earth/neutral bar*



Ref./Item **3748**

Envoltente Enclosure Ref./Item **3762** 1 10



Dimensiones / Dimensions	
Altura / Height	195
Ancho / Width	400
Profundidad / Deep	55

Módulos / Modules	4(ICP) + 14
Resistencia al impacto / Impact resistance	IK08
Estabilidad dimensional / Dimensional stability	-25°C + 85°C
Hilo incandescente / Glow wire test	650°C

Norma / Standard: EN 60670-24

- Portamódulos extraíble
- Amplio espacio para el cableado
- Posibilidad de montar terminales de neutro y tierra*
- Removable DIN rails
- Wide space for the cabling
- Possibility to mount earth/neutral bar*

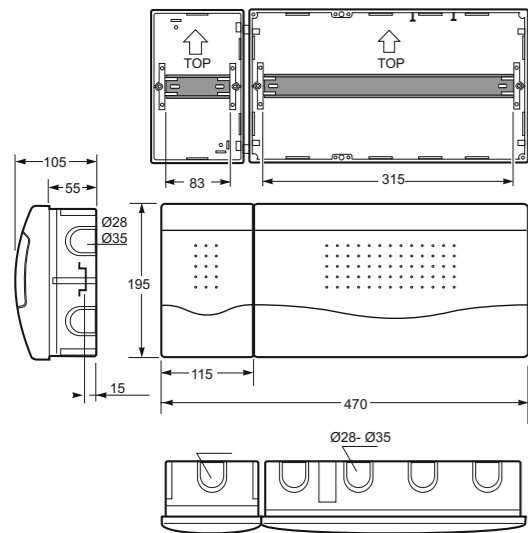


Ref./Item **3762**

* No incluye terminal de neutro y tierra, si se requiere consultar con nuestro equipo de ventas.

* Earth-Neutral terminal blocks are not included in our standard versions. If you require the terminal blocks we can supply them mounted in the enclosures or separately. Please ask to our sales team.

Envoltorio Enclosure Ref./Item **3768** 1 8



Dimensiones / Dimensions	
Altura / Height	195
Ancho / Width	470
Profundidad / Deep	55

Módulos / Modules	4(ICP) + 17
Resistencia al impacto / Impact resistance	IK08
Estabilidad dimensional / Dimensional stability	-25°C + 85°C
Hilo incandescente / Glow wire test	650°C

Norma / Standard: EN 60670-24

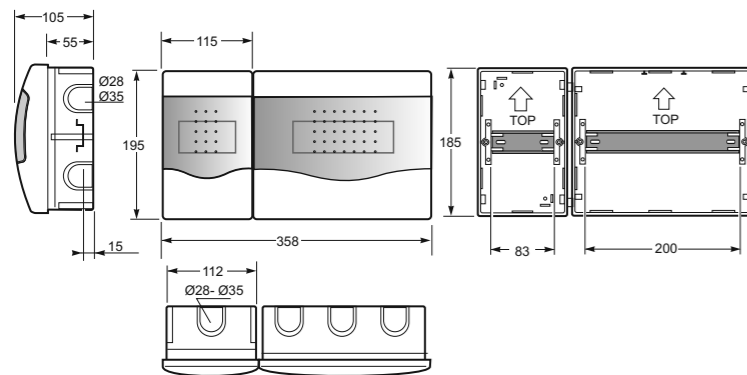
Nuova ICP



Ref./Item **3768**

- Portamódulos extraíble
- Amplio espacio para el cableado
- Posibilidad de montar terminales de neutro y tierra*
- Removable DIN rails
- Wide space for the cabling
- Possibility to mount earth/neutral bar*

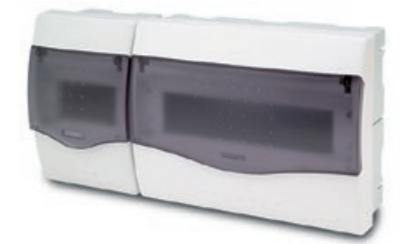
Envoltorio Enclosure Ref./Item **3548** 1 10



Dimensiones / Dimensions	
Altura / Height	195
Ancho / Width	238
Profundidad / Deep	55

Módulos / Modules	4(ICP) + 10
Resistencia al impacto / Impact resistance	IK08
Estabilidad dimensional / Dimensional stability	-25°C + 85°C
Hilo incandescente / Glow wire test	650°C

Norma / Standard: EN 60670-24



Ref./Item **3548**

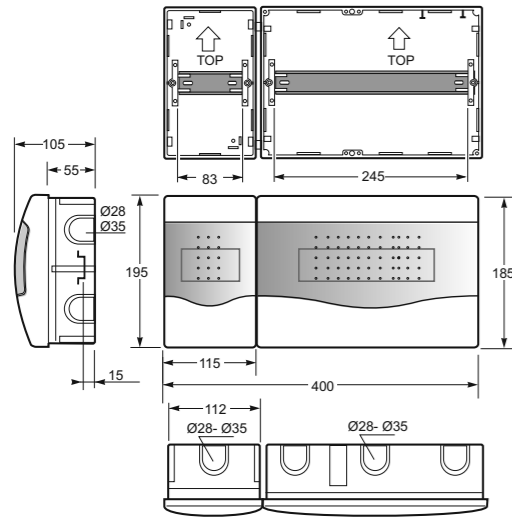
- Portamódulos extraíble
- Amplio espacio para el cableado
- Posibilidad de montar terminales de neutro y tierra*
- Removable DIN rails
- Wide space for the cabling
- Possibility to mount earth/neutral bar*

* No incluye terminal de neutro y tierra, si se requiere consultar con nuestro equipo de ventas.

* Earth-Neutral terminal blocks are not included in our standard versions. If you require the terminal blocks we can supply them mounted in the enclosures or separately. Please ask to our sales team.

Envolverte Enclosure

Ref./Item **3562**



Dimensiones / Dimensions	
Altura / Height	195
Ancho / Width	400
Profundidad / Deep	55

Módulos / Modules	4(ICP) + 14
Resistencia al impacto / Impact resistance	IK08
Estabilidad dimensional / Dimensional stability	-25°C + 85°C
Hilo incandescente / Glow wire test	650°C

Norma / Standard: EN 60670-24



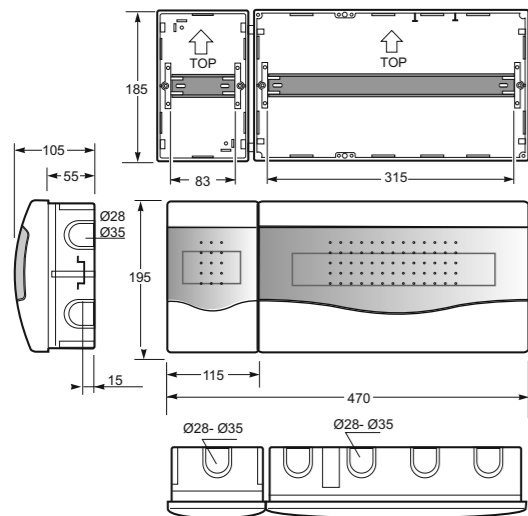
- Portamódulos extraíble
- Amplio espacio para el cableado
- Posibilidad de montar terminales de neutro y tierra*
- Removable DIN rails
- Wide space for the cabling
- Possibility to mount earth/neutral bar*



Ref./Item **3562**

Envolverte Enclosure

Ref./Item **3568**



Dimensiones / Dimensions	
Altura / Height	195
Ancho / Width	470
Profundidad / Deep	55

Módulos / Modules	4(ICP) + 17
Resistencia al impacto / Impact resistance	IK08
Estabilidad dimensional / Dimensional stability	-25°C + 85°C
Hilo incandescente / Glow wire test	650°C

Norma / Standard: EN 60670-24



- Portamódulos extraíble
- Amplio espacio para el cableado
- Posibilidad de montar terminales de neutro y tierra*
- Removable DIN rails
- Wide space for the cabling
- Possibility to mount earth/neutral bar*

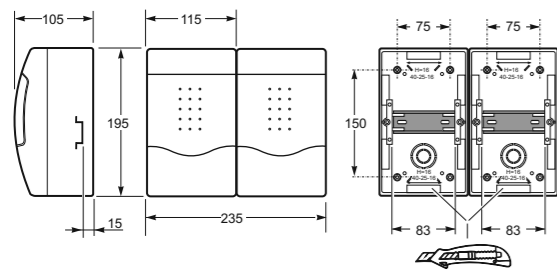


Ref./Item **3568**

* No incluye terminal de neutro y tierra, si se requiere consultar con nuestro equipo de ventas.

* Earth-Neutral terminal blocks are not included in our standard versions. If you require the terminal blocks we can supply them mounted in the enclosures or separately. Please ask to our sales team.

Envoltorio Enclosure Ref./Item **3844** 1 16

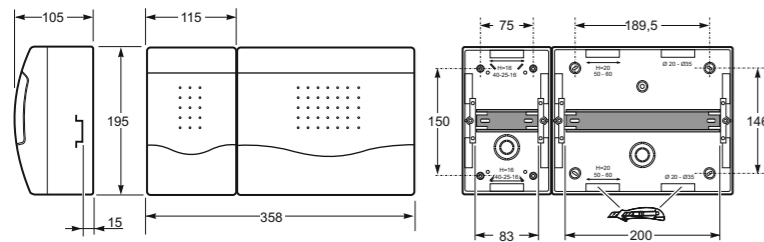


Dimensiones / Dimensions	
Altura / Height	195
Ancho / Width	235
Profundidad / Deep	105

Módulos / Modules	4(ICP) + 4
Resistencia al impacto / Impact resistance	IK08
Estabilidad dimensional / Dimensional stability	-25°C + 85°C
Hilo incandescente / Glow wire test	650°C

Norma / Standard: EN 60670-24

Envoltorio Enclosure Ref./Item **3848** 1 10

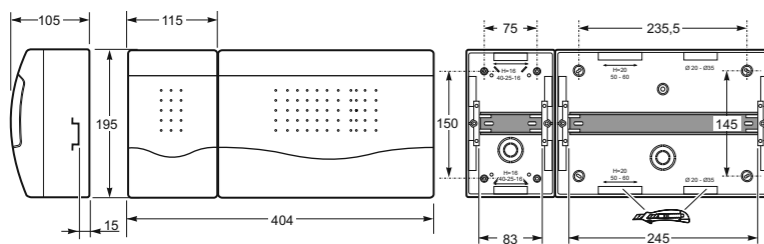


Dimensiones / Dimensions	
Altura / Height	195
Ancho / Width	358
Profundidad / Deep	105

Módulos / Modules	4(ICP) + 10
Resistencia al impacto / Impact resistance	IK08
Estabilidad dimensional / Dimensional stability	-25°C + 85°C
Hilo incandescente / Glow wire test	650°C

Norma / Standard: EN 60670-24

Envoltorio Enclosure Ref./Item **3862** 1 10

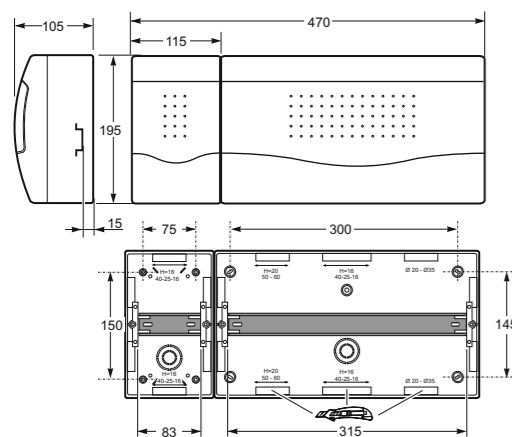


Dimensiones / Dimensions	
Altura / Height	195
Ancho / Width	404
Profundidad / Deep	105

Módulos / Modules	4(ICP) + 14
Resistencia al impacto / Impact resistance	IK08
Estabilidad dimensional / Dimensional stability	-25°C + 85°C
Hilo incandescente / Glow wire test	650°C

Norma / Standard: EN 60670-24

Envoltorio Enclosure Ref./Item **3868** 1 8



Dimensiones / Dimensions	
Altura / Height	195
Ancho / Width	470
Profundidad / Deep	105

Módulos / Modules	4(ICP) + 17
Resistencia al impacto / Impact resistance	IK08
Estabilidad dimensional / Dimensional stability	-25°C + 85°C
Hilo incandescente / Glow wire test	650°C

Norma / Standard: EN 60670-24

Nuova ICP



- Portamódulos extraíble
 - Amplio espacio para el cableado
 - Posibilidad de montar terminales de neutro y tierra*
-
- Removable DIN rails
 - Wide space for the cabling
 - Possibility to mount earth/neutral bar*



Ref./Item **3844**



- Portamódulos extraíble
 - Amplio espacio para el cableado
 - Posibilidad de montar terminales de neutro y tierra*
-
- Removable DIN rails
 - Wide space for the cabling
 - Possibility to mount earth/neutral bar*



Ref./Item **3848**



- Portamódulos extraíble
 - Amplio espacio para el cableado
 - Posibilidad de montar terminales de neutro y tierra*
-
- Removable DIN rails
 - Wide space for the cabling
 - Possibility to mount earth/neutral bar*



Ref./Item **3862**



- Portamódulos extraíble
 - Amplio espacio para el cableado
 - Posibilidad de montar terminales de neutro y tierra*
-
- Removable DIN rails
 - Wide space for the cabling
 - Possibility to mount earth/neutral bar*

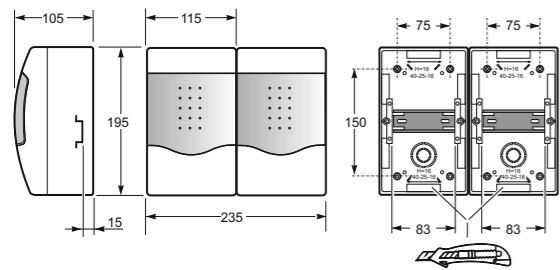


Ref./Item **3868**

* No incluye terminal de neutro y tierra, si se requiere consultar con nuestro equipo de ventas.

* Earth-Neutral terminal blocks are not included in our standard versions. If you require the terminal blocks we can supply them mounted in the enclosures or separately. Please ask to our sales team.

Envoltorio Enclosure Ref./Item **3644** 1 16

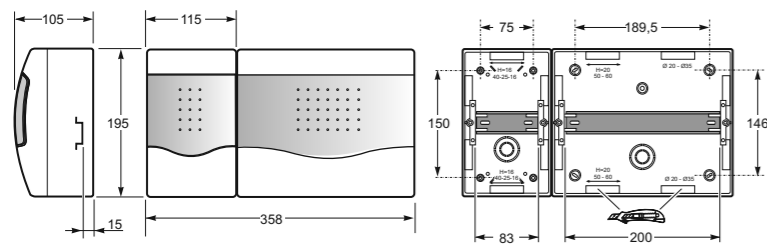


Dimensiones / Dimensions	
Altura / Height	195
Ancho / Width	235
Profundidad / Deep	105

Módulos / Modules	4(ICP) + 4
Resistencia al impacto / Impact resistance	IK08
Estabilidad dimensional / Dimensional stability	-25°C + 85°C
Hilo incandescente / Glow wire test	650°C

Norma / Standard: EN 60670-24

Envoltorio Enclosure Ref./Item **3648** 1 10

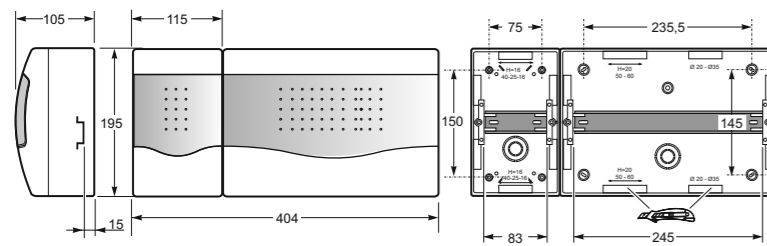


Dimensiones / Dimensions	
Altura / Height	195
Ancho / Width	358
Profundidad / Deep	105

Módulos / Modules	4(ICP) + 10
Resistencia al impacto / Impact resistance	IK08
Estabilidad dimensional / Dimensional stability	-25°C + 85°C
Hilo incandescente / Glow wire test	650°C

Norma / Standard: EN 60670-24

Envoltorio Enclosure Ref./Item **3662** 1 10

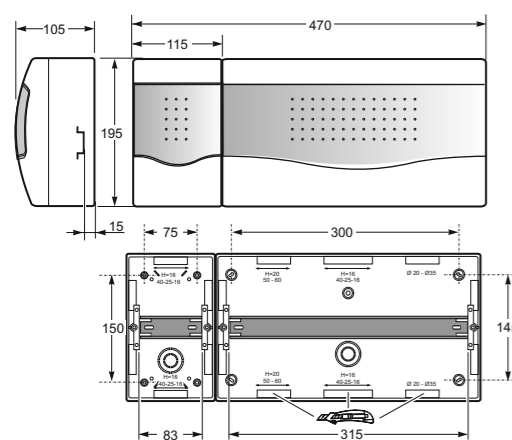


Dimensiones / Dimensions	
Altura / Height	195
Ancho / Width	404
Profundidad / Deep	105

Módulos / Modules	4(ICP) + 14
Resistencia al impacto / Impact resistance	IK08
Estabilidad dimensional / Dimensional stability	-25°C + 85°C
Hilo incandescente / Glow wire test	650°C

Norma / Standard: EN 60670-24

Envoltorio Enclosure Ref./Item **3668** 1 8



Dimensiones / Dimensions	
Altura / Height	195
Ancho / Width	470
Profundidad / Deep	105

Módulos / Modules	4(ICP) + 17
Resistencia al impacto / Impact resistance	IK08
Estabilidad dimensional / Dimensional stability	-25°C + 85°C
Hilo incandescente / Glow wire test	650°C

Norma / Standard: EN 60670-24

Nuova ICP



Ref./Item **3644**

- Portamódulos extraíble
- Amplio espacio para el cableado
- Posibilidad de montar terminales de neutro y tierra*
- Removable DIN rails
- Wide space for the cabling
- Possibility to mount earth/neutral bar*

Envoltorio Enclosure Ref./Item **3648** 1 10



Ref./Item **3648**

- Portamódulos extraíble
- Amplio espacio para el cableado
- Posibilidad de montar terminales de neutro y tierra*
- Removable DIN rails
- Wide space for the cabling
- Possibility to mount earth/neutral bar*

Envoltorio Enclosure Ref./Item **3662** 1 10



Ref./Item **3662**

- Portamódulos extraíble
- Amplio espacio para el cableado
- Posibilidad de montar terminales de neutro y tierra*
- Removable DIN rails
- Wide space for the cabling
- Possibility to mount earth/neutral bar*

Envoltorio Enclosure Ref./Item **3668** 1 8



Ref./Item **3668**

- Portamódulos extraíble
- Amplio espacio para el cableado
- Posibilidad de montar terminales de neutro y tierra*
- Removable DIN rails
- Wide space for the cabling
- Possibility to mount earth/neutral bar*

*No incluye terminal de neutro y tierra, si se requiere consultar con nuestro equipo de ventas.

* Earth-Neutral terminal blocks are not included in our standard versions. If you require the terminal blocks we can supply them mounted in the enclosures or separately. Please ask to our sales team.

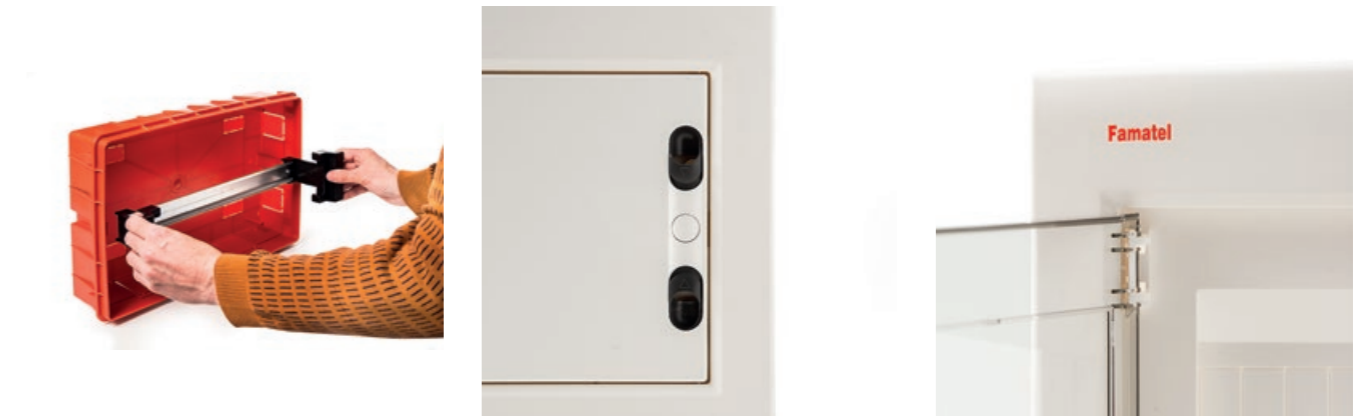
Envoltorios de empotrar y superficie IP40 Nuova+
Flush and wall mounted enclosures IP40 Nuova+



1.2

La gama de armarios empotrar IP40 Nuova + está formada por 8 modelos de 18 hasta 72 módulos en puerta opaca o puerta transparente. Estos armarios están diseñados para su aplicación en el sector residencial y terciario. Su diseño les permite una perfecta integración en todos los entornos decorativo. Su diseño ha sido estudiado con el objetivo de facilitar el acceso al armario una vez instalado.

The new range of Wall mounted enclosures IP40 Nuova + is composed of 8 models that go from 18 to 72 modules with blank and transparent doors. These enclosures are thought for its application in the residential and tertiary sector. The design is well adapted for the integration in decorative environments, easy and fast installation is one of the strongest features and the ergonomic design has been studied with the objective of making easy the access to the enclosure.



1 Portamódulos extraíble para facilitar la instalación.
Removable DIN rails for an easy installation.

2 Sistema de apertura ergonómico para facilitar la apertura/ cierre del armario.
Ergonomic opening/closing system.

3 Sistema apertura puerta anti-roturas.
Antibreaking opening door system.



4 Amplio espacio para el cableado.
Wide space for the cabling.



5 Frontal extraíble.
Removable intermediate plate.

- Gama de 18 hasta 72 módulos.
- Amplio espacio para el cableado.
- Frontal y portamódulos extraíble para facilitar su instalación.
- Posibilidad de instalar terminales para el neutro y la tierra.

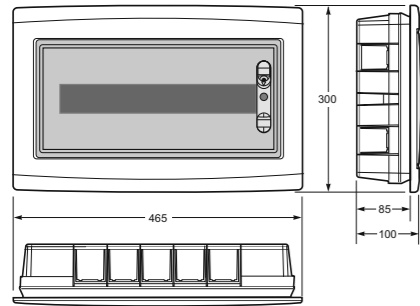
- Sistema de apertura puerta anti-roturas.
- Opción puerta opaca y transparente.
- Facilidad y rapidez de instalación.

- From 18 to 72 modules.
- Wide space for the cabling.
- Removable intermediate plate and DIN rails for an easy installation.
- Ready to install the terminal blocks for neutral and earth connection.

- Antibreaking opening door system.
- Blank and transparent door.
- Easy and fast installation.

Envoltorio Enclosure

Ref./Item **3519**



Dimensiones / Dimensions	
Altura / Height	300
Ancho / Width	465
Profundidad / Deep	85

Módulos / Modules	18
Resistencia al impacto / Impact resistance	IK08
Estabilidad dimensional / Dimensional stability	-25°C + 85°C
Hilo incandescente / Glow wire test	650°C

Norma / Standard: EN 60670-24



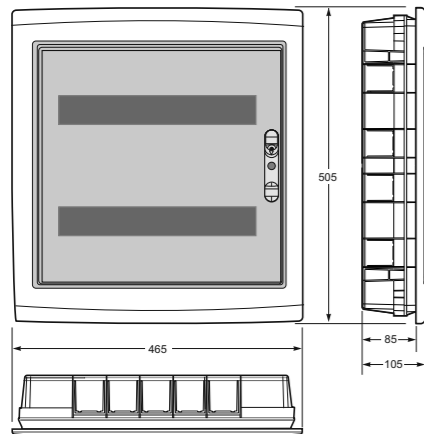
- Portamódulos extraíble
- Amplio espacio para el cableado
- Posibilidad de montar terminales de neutro y tierra*
- Removable DIN rails
- Wide space for the cabling
- Possibility to mount earth/neutral bar*



Ref./Item **3519**

Envoltorio Enclosure

Ref./Item **3537**



Dimensiones / Dimensions	
Altura / Height	570
Ancho / Width	350
Profundidad / Deep	87

Módulos / Modules	36
Resistencia al impacto / Impact resistance	IK08
Estabilidad dimensional / Dimensional stability	-25°C + 85°C
Hilo incandescente / Glow wire test	650°C

Norma / Standard: EN 60670-24



- Portamódulos extraíble
- Amplio espacio para el cableado
- Posibilidad de montar terminales de neutro y tierra*
- Removable DIN rails
- Wide space for the cabling
- Possibility to mount earth/neutral bar*



Ref./Item **3537**

Accesorios Complementary items



- -12M / Terminal 12M
- Regleta de neutro y tierra 18M / Neutral and earth terminal 18M

Ref./Item **SPTD-12**

Ref./Item **SPTD-18**

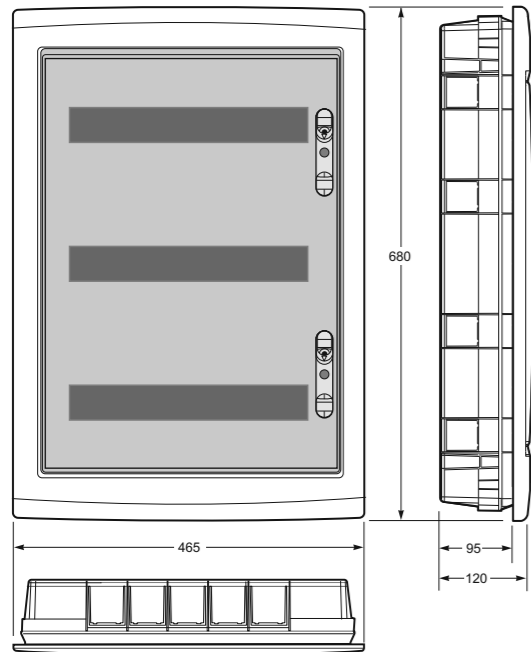


* No incluye terminal de neutro y tierra, si se requiere consultar con nuestro equipo de ventas.

* Earth-Neutral terminal blocks are not included in our standard versions. If you require the terminal blocks we can supply them mounted in the enclosures or separately. Please ask to our sales team.

Envoltorio Enclosure

Ref./Item **3554**



Dimensiones / Dimensions	
Altura / Height	680
Ancho / Width	465
Profundidad / Deep	95

Módulos / Modules	54
Resistencia al impacto / Impact resistance	IK08
Estabilidad dimensional / Dimensional stability	-25°C + 85°C
Hilo incandescente / Glow wire test	650°C

Norma / Standard: EN 60670-24



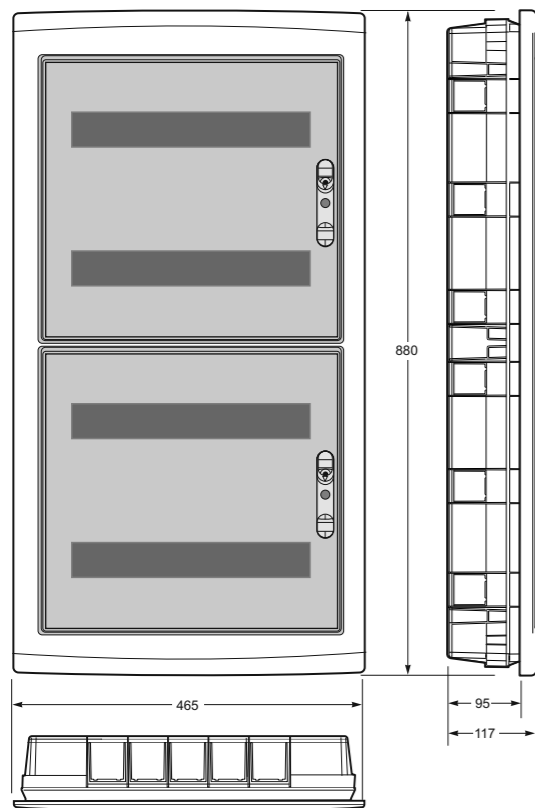
- Portamódulos extraíble
- Amplio espacio para el cableado
- Posibilidad de montar terminales de neutro y tierra*
- Removable DIN rails
- Wide space for the cabling
- Possibility to mount earth/neutral bar*



Ref./Item **3554**

Envoltorio Enclosure

Ref./Item **3572**



Dimensiones / Dimensions	
Altura / Height	880
Ancho / Width	465
Profundidad / Deep	95

Módulos / Modules	72
Resistencia al impacto / Impact resistance	IK08
Estabilidad dimensional / Dimensional stability	-25°C + 85°C
Hilo incandescente / Glow wire test	650°C

Norma / Standard: EN 60670-24



- Portamódulos extraíble
- Amplio espacio para el cableado
- Posibilidad de montar terminales de neutro y tierra*
- Removable DIN rails
- Wide space for the cabling
- Possibility to mount earth/neutral bar*



Ref./Item **3572**

Accesorios Complementary items

10

- - 12M / Terminal 12M
- Regleta de neutro y tierra 18M / Neutral and earth terminal 18M

Ref./Item **SPTD-12**

Ref./Item **SPTD-18**

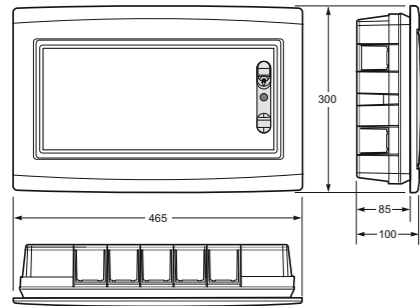


* No incluye terminal de neutro y tierra, si se requiere consultar con nuestro equipo de ventas.

* Earth-Neutral terminal blocks are not included in our standard versions. If you require the terminal blocks we can supply them mounted in the enclosures or separately. Please ask to our sales team.

Envoltorio Enclosure

Ref./Item **3719**



Dimensiones / Dimensions	
Altura / Height	300
Ancho / Width	465
Profundidad / Deep	85

Módulos / Modules	18
Resistencia al impacto / Impact resistance	IK08
Estabilidad dimensional / Dimensional stability	-25°C + 85°C
Hilo incandescente / Glow wire test	650°C

Norma / Standard: EN 60670-24



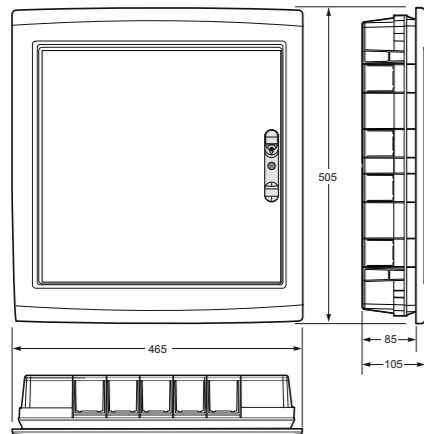
- Portamódulos extraíble
- Amplio espacio para el cableado
- Posibilidad de montar terminales de neutro y tierra*
- Removable DIN rails
- Wide space for the cabling
- Possibility to mount earth/neutral bar*



Ref./Item **3719**

Envoltorio Enclosure

Ref./Item **3737**



Dimensiones / Dimensions	
Altura / Height	570
Ancho / Width	330
Profundidad / Deep	87

Módulos / Modules	36
Resistencia al impacto / Impact resistance	IK08
Estabilidad dimensional / Dimensional stability	-25°C + 85°C
Hilo incandescente / Glow wire test	650°C

Norma / Standard: EN 60670-24



- Portamódulos extraíble
- Amplio espacio para el cableado
- Posibilidad de montar terminales de neutro y tierra*
- Removable DIN rails
- Wide space for the cabling
- Possibility to mount earth/neutral bar*



Ref./Item **3737**

Accesorios Complementary items



- - 12M / Terminal 12M
- Regleta de neutro y tierra 18M / Neutral and earth terminal 18M

Ref./Item **SPTD-12**

Ref./Item **SPTD-18**

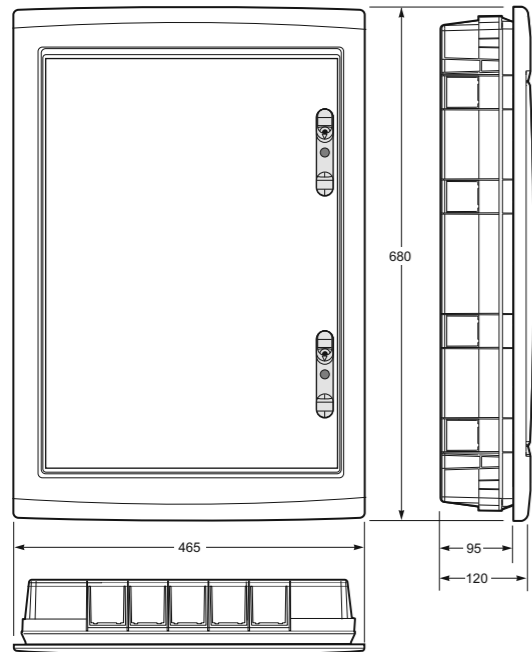


* No incluye terminal de neutro y tierra, si se requiere consultar con nuestro equipo de ventas.

* Earth-Neutral terminal blocks are not included in our standard versions. If you require the terminal blocks we can supply them mounted in the enclosures or separately. Please ask to our sales team.

Envoltorio Enclosure

Ref./Item **3754**



Dimensiones / Dimensions	
Altura / Height	680
Ancho / Width	465
Profundidad / Deep	95

Módulos / Modules	54
Resistencia al impacto / Impact resistance	IK08
Estabilidad dimensional / Dimensional stability	-25°C + 85°C
Hilo incandescente / Glow wire test	650°C

Norma / Standard: EN 60670-24



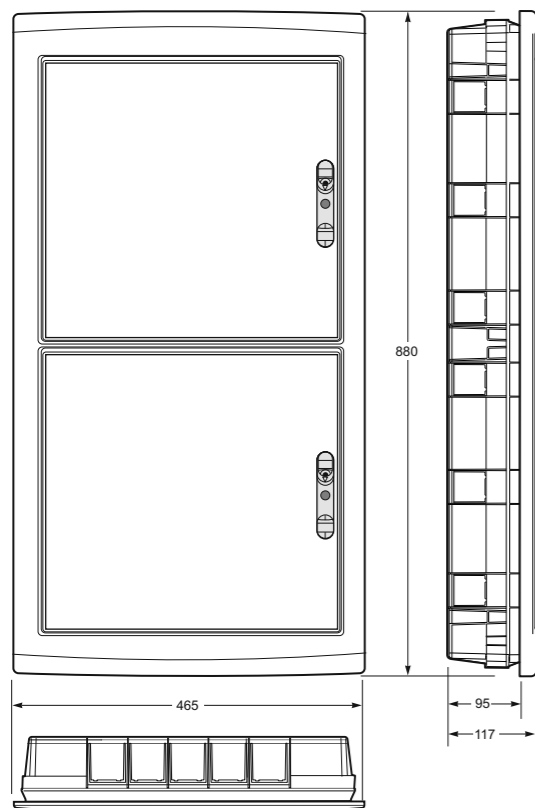
- Portamódulos extraíble
- Amplio espacio para el cableado
- Posibilidad de montar terminales de neutro y tierra*
- Removable DIN rails
- Wide space for the cabling
- Possibility to mount earth/neutral bar*



Ref./Item **3754**

Envoltorio Enclosure

Ref./Item **3772**



Dimensiones / Dimensions	
Altura / Height	880
Ancho / Width	465
Profundidad / Deep	95

Módulos / Modules	72
Resistencia al impacto / Impact resistance	IK08
Estabilidad dimensional / Dimensional stability	-25°C + 85°C
Hilo incandescente / Glow wire test	650°C

Norma / Standard: EN 60670-24



- Portamódulos extraíble
- Amplio espacio para el cableado
- Posibilidad de montar terminales de neutro y tierra*
- Removable DIN rails
- Wide space for the cabling
- Possibility to mount earth/neutral bar*



Ref./Item **3772**

Accesorios Complementary items

10

- - 12M / Terminal 12M
- Regleta de neutro y tierra 18M / Neutral and earth terminal 18M

Ref./Item **SPTD-12**

Ref./Item **SPTD-18**

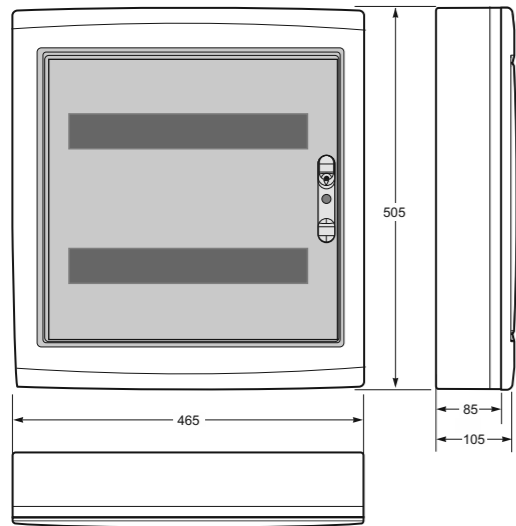


* No incluye terminal de neutro y tierra, si se requiere consultar con nuestro equipo de ventas.

* Earth-Neutral terminal blocks are not included in our standard versions. If you require the terminal blocks we can supply them mounted in the enclosures or separately. Please ask to our sales team.

Superficie Surface

Ref./Item **3637**



Dimensiones / Dimensions	
Altura / Height	570
Ancho / Width	465
Profundidad / Deep	87

Módulos / Modules	36
Resistencia al impacto / Impact resistance	IK08
Estabilidad dimensional / Dimensional stability	-25°C + 85°C
Hilo incandescente / Glow wire test	650°C

Norma / Standard: EN 60670-24



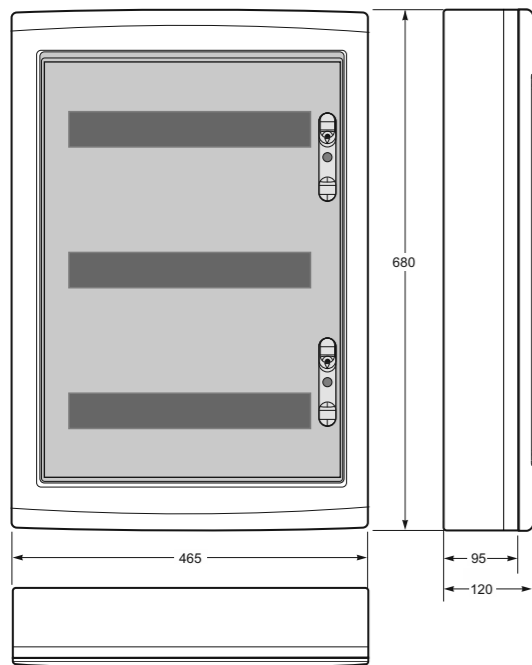
- Portamódulos extraíble
- Amplio espacio para el cableado
- Posibilidad de montar terminales de neutro y tierra*
- Removable DIN rails
- Wide space for the cabling
- Possibility to mount earth/neutral bar*



Ref./Item **3637**

Superficie Surface

Ref./Item **3654**



Dimensiones / Dimensions	
Altura / Height	680
Ancho / Width	465
Profundidad / Deep	95

Módulos / Modules	54
Resistencia al impacto / Impact resistance	IK08
Estabilidad dimensional / Dimensional stability	-25°C + 85°C
Hilo incandescente / Glow wire test	650°C

Norma / Standard: EN 60670-24



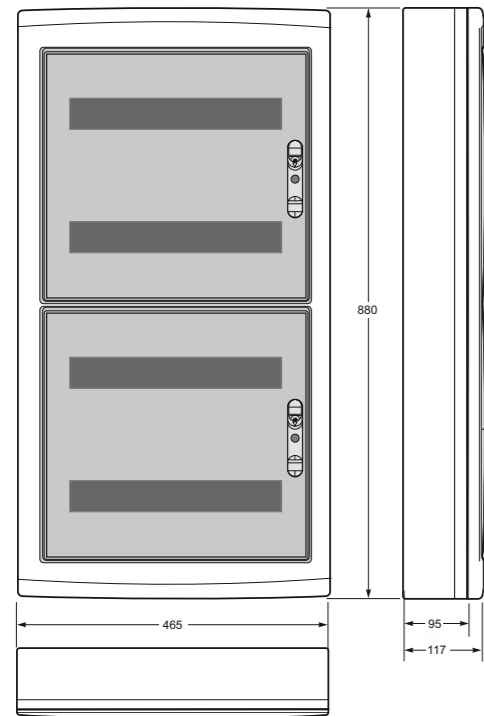
- Portamódulos extraíble
- Amplio espacio para el cableado
- Posibilidad de montar terminales de neutro y tierra*
- Removable DIN rails
- Wide space for the cabling
- Possibility to mount earth/neutral bar*



Ref./Item **3654**

Superficie Surface

Ref./Item **3672**



Dimensiones / Dimensions	
Altura / Height	880
Ancho / Width	465
Profundidad / Deep	95

Módulos / Modules	72
Resistencia al impacto / Impact resistance	IK08
Estabilidad dimensional / Dimensional stability	-25°C + 85°C
Hilo incandescente / Glow wire test	650°C

Norma / Standard: EN 60670-24



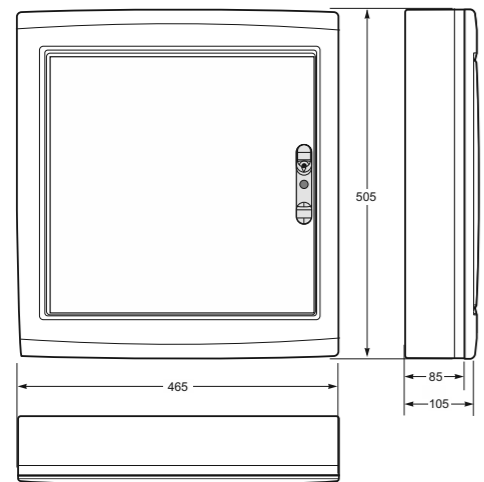
- Portamódulos extraíble
- Amplio espacio para el cableado
- Posibilidad de montar terminales de neutro y tierra*
- Removable DIN rails
- Wide space for the cabling
- Possibility to mount earth/neutral bar*



Ref./Item **3672**

Superficie Surface

Ref./Item **3837**



Dimensiones / Dimensions	
Altura / Height	570
Ancho / Width	465
Profundidad / Deep	87

Módulos / Modules	36
Resistencia al impacto / Impact resistance	IK08
Estabilidad dimensional / Dimensional stability	-25°C + 85°C
Hilo incandescente / Glow wire test	650°C

Norma / Standard: EN 60670-24



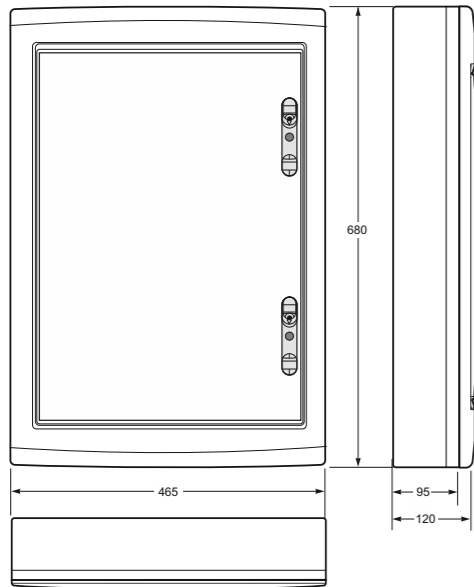
- Portamódulos extraíble
- Amplio espacio para el cableado
- Posibilidad de montar terminales de neutro y tierra*
- Removable DIN rails
- Wide space for the cabling
- Possibility to mount earth/neutral bar*



Ref./Item **3873**

Superficie Surface

Ref./Item **3854**



Dimensiones / Dimensions	
Altura / Height	680
Ancho / Width	465
Profundidad / Deep	95

Módulos / Modules	54
Resistencia al impacto / Impact resistance	IK08
Estabilidad dimensional / Dimensional stability	-25°C + 85°C
Hilo incandescente / Glow wire test	650°C

Norma / Standard: EN 60670-24



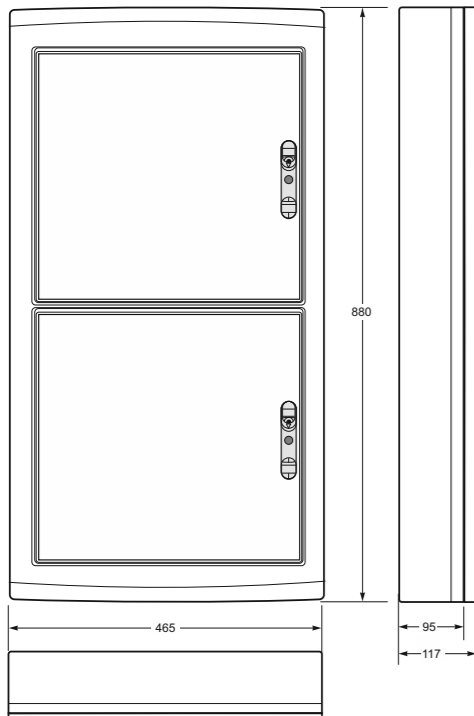
- Portamódulos extraíble
- Amplio espacio para el cableado
- Posibilidad de montar terminales de neutro y tierra*
- Removable DIN rails
- Wide space for the cabling
- Possibility to mount earth/neutral bar*



Ref./Item **3854**

Superficie Surface

Ref./Item **3872**



Dimensiones / Dimensions	
Altura / Height	880
Ancho / Width	465
Profundidad / Deep	95

Módulos / Modules	72
Resistencia al impacto / Impact resistance	IK08
Estabilidad dimensional / Dimensional stability	-25°C + 85°C
Hilo incandescente / Glow wire test	650°C

Norma / Standard: EN 60670-24



- Portamódulos extraíble
- Amplio espacio para el cableado
- Posibilidad de montar terminales de neutro y tierra*
- Removable DIN rails
- Wide space for the cabling
- Possibility to mount earth/neutral bar*



Ref./Item **3872**

Envoltorios de empotrar y superficie IP40 según reglamento REBT 2002
Flush and wall mounted enclosures IP40 in accordance with REBT 2002 rules



1.3

La gama de armarios de empotrar y superficie IP40 Vita está formada por 33 modelos de hasta 60 módulos según norma EN 60670-24. Estos armarios están pensados para su aplicación en el sector residencial y terciario. Su diseño les permite una perfecta integración en todos los entornos decorativos. Destacan por su rapidez y facilidad de instalación. Su diseño minimalista permite su perfecta integración en cualquier entorno decorativo con opciones en puerta opaca o transparente.

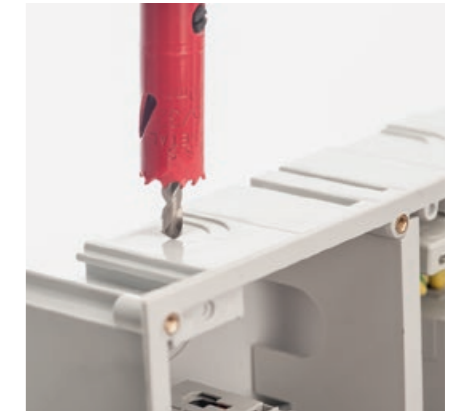
The range of flush mounted and surface enclosures IP40 Vita is composed by 33 models up to 60 modules accordingly with the norm EN 60670-24. These enclosures are thought for its application in the residential and tertiary sector. Its easy and fast installation is one of the strongest features that together with the naif design in white or opaque door allows a perfect integration in decorative environments.



1 Sistema de apertura puerta 180° con sistema antirrotura. 180° door opening system antibreaking.



2 Amplio espacio para el cableado. Wide space for the cabling.



3 Entradas pretroqueladas para facilitar su instalación. Pre-drilled entries for an easy installation.



4 Espacio interruptor de control de potencia precintable. Possibility of adapting a main power breaker switch.



5 Carril Din extraíble para facilitar la instalación de los módulos. Removable DIN rail to make the cabling easier.

- Gama hasta 60 módulos.
- Facilidad y rapidez de instalación.
- Carril Din extraíble para facilitar la instalación de los módulos.
- Entradas pretroqueladas para facilitar su instalación.

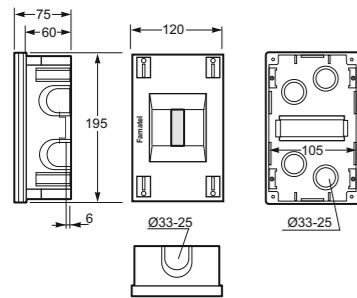
- Opción de incorporar terminales para el neutro y tierra.
- Sistema de apertura puerta 180° con sistema apertura anti rotura.
- Posibilidad de incorporar el Interruptor de control de potencia.

- Up to 60 modules.
- Easy and fast installation.
- Removable DIN rail to make the cabling easier.
- Pre-drilled entries for an easy installation.

- Ready to install the terminal blocks for neutral and earth connection.
- 180° antibreaking door opening system.
- Possibility of adapting a main power breaker switch.

Envoltente Enclosure

Ref./Item **3340**



Dimensiones / Dimensions	
Altura / Height	195
Ancho / Width	235
Profundidad / Deep	105
Tipo Envoltente ICP / ICP Enclosure type	A(ICP32)
Módulos / Modules	4(ICP)
Resistencia al impacto / Impact resistance	IK08
Estabilidad dimensional / Dimensional stability	-25°C + 85°C
Hilo incandescente / Glow wire test	650°C

Norma / Standard: EN 60670-24 / UNE 201003



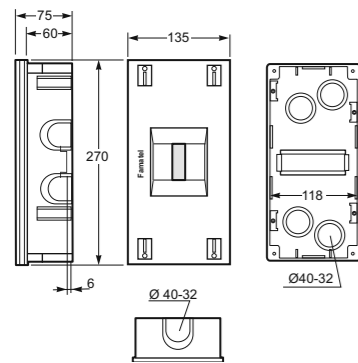
- Portamódulos extraíble
- Amplio espacio para el cableado
- Posibilidad de montar terminales de neutro y tierra*
- Removable DIN rails
- Wide space for the cabling
- Possibility to mount earth/neutral bar*



Ref./Item **3340**

Envoltente Enclosure

Ref./Item **3363**



Dimensiones / Dimensions	
Altura / Height	270
Ancho / Width	135
Profundidad / Deep	105
Tipo Envoltente ICP / ICP Enclosure type	B(ICP40)
Módulos / Modules	4(ICP)
Resistencia al impacto / Impact resistance	IK08
Estabilidad dimensional / Dimensional stability	-25°C + 85°C
Hilo incandescente / Glow wire test	650°C

Norma / Standard: EN 60670-24 / UNE 201003



- Portamódulos extraíble
- Amplio espacio para el cableado
- Posibilidad de montar terminales de neutro y tierra*
- Removable DIN rails
- Wide space for the cabling
- Possibility to mount earth/neutral bar*

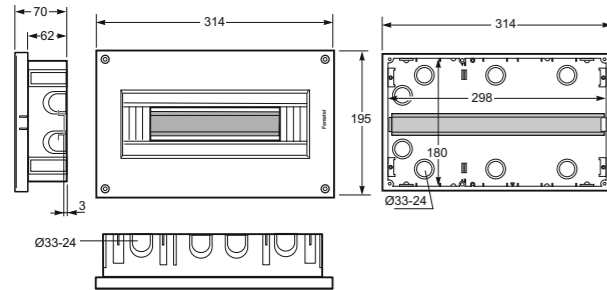


Ref./Item **3363**

* No incluye terminal de neutro y tierra, si se requiere consultar con nuestro equipo de ventas.

* Earth-Neutral terminal blocks are not included in our standard versions. If you require the terminal blocks we can supply them mounted in the enclosures or separately. Please ask to our sales team.

Envolvente Enclosure Ref./Item **3314** 1 25



Dimensiones / Dimensions	
Altura / Height	195
Ancho / Width	314
Profundidad / Deep	62

Módulos / Modules	12
Resistencia al impacto / Impact resistance	IK08
Estabilidad dimensional / Dimensional stability	-25°C + 85°C
Hilo incandescente / Glow wire test	650°C

Norma / Standard: EN 60670-24

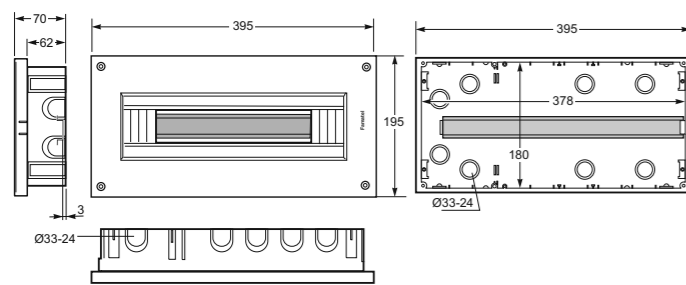


- Portamódulos extraíble
- Amplio espacio para el cableado
- Posibilidad de montar terminales de neutro y tierra*
- Removable DIN rails
- Wide space for the cabling
- Possibility to mount earth/neutral bar*



Ref./Item **3314**

Envolvente Enclosure Ref./Item **3318** 1 21



Dimensiones / Dimensions	
Altura / Height	195
Ancho / Width	395
Profundidad / Deep	62

Módulos / Modules	18
Resistencia al impacto / Impact resistance	IK08
Estabilidad dimensional / Dimensional stability	-25°C + 85°C
Hilo incandescente / Glow wire test	650°C

Norma / Standard: EN 60670-24

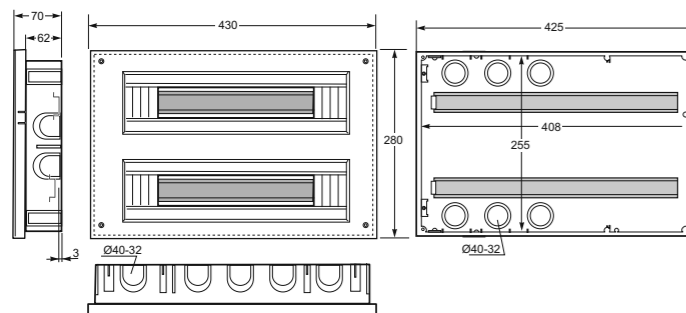


- Portamódulos extraíble
- Amplio espacio para el cableado
- Posibilidad de montar terminales de neutro y tierra*
- Removable DIN rails
- Wide space for the cabling
- Possibility to mount earth/neutral bar*



Ref./Item **3318**

Envolvente Enclosure Ref./Item **3338** 1 11



Dimensiones / Dimensions	
Altura / Height	280
Ancho / Width	430
Profundidad / Deep	62

Módulos / Modules	38
Resistencia al impacto / Impact resistance	IK08
Estabilidad dimensional / Dimensional stability	-25°C + 85°C
Hilo incandescente / Glow wire test	650°C

Norma / Standard: EN 60670-24

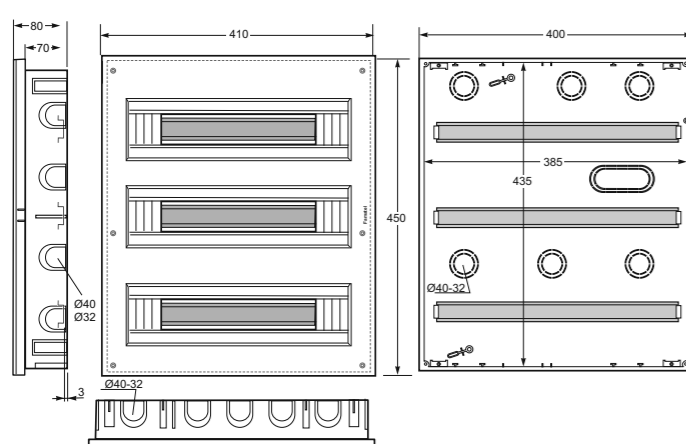


- Portamódulos extraíble
- Amplio espacio para el cableado
- Posibilidad de montar terminales de neutro y tierra*
- Removable DIN rails
- Wide space for the cabling
- Possibility to mount earth/neutral bar*



Ref./Item **3338**

Envolvente Enclosure Ref./Item **3360** 1 6



Dimensiones / Dimensions	
Altura / Height	450
Ancho / Width	410
Profundidad / Deep	70

Módulos / Modules	60
Resistencia al impacto / Impact resistance	IK08
Estabilidad dimensional / Dimensional stability	-25°C + 85°C
Hilo incandescente / Glow wire test	650°C

Norma / Standard: EN 60670-24



- Portamódulos extraíble
- Amplio espacio para el cableado
- Posibilidad de montar terminales de neutro y tierra*
- Removable DIN rails
- Wide space for the cabling
- Possibility to mount earth/neutral bar*

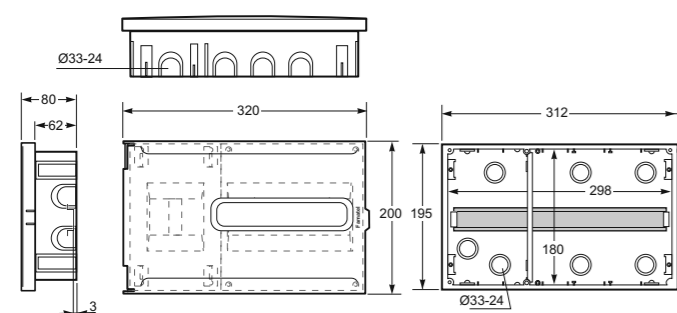


Ref./Item **3360**

*No incluye terminal de neutro y tierra, si se requiere consultar con nuestro equipo de ventas.

* Earth-Neutral terminal blocks are not included in our standard versions. If you require the terminal blocks we can supply them mounted in the enclosures or separately. Please ask to our sales team.

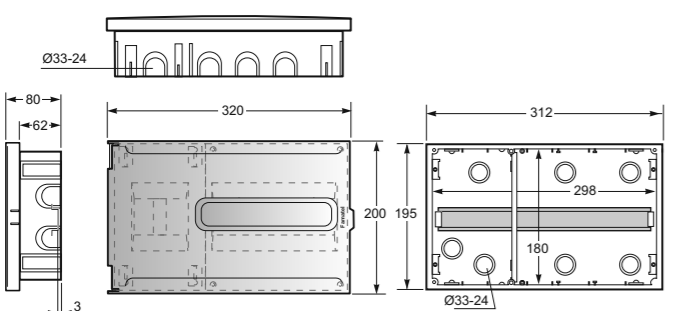
Envolvente Enclosure Ref./Item **3308-P** 1 20



Dimensiones / Dimensions	
Altura / Height	200
Ancho / Width	320
Profundidad / Deep	62
Tipo Envolvente ICP / ICP Enclosure type	A(ICP32)
Módulos / Modules	4(ICP) + 8
Resistencia al impacto / Impact resistance	IK08
Estabilidad dimensional / Dimensional stability	-25°C + 85°C
Hilo incandescente / Glow wire test	650°C

Norma / Standard: EN 60670-24 / UNE 201003

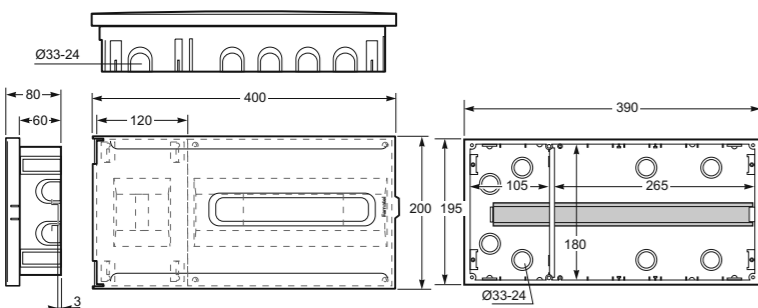
Envolvente Enclosure Ref./Item **3308-PT** 1 20



Dimensiones / Dimensions	
Altura / Height	200
Ancho / Width	320
Profundidad / Deep	62
Tipo Envolvente ICP / ICP Enclosure type	A(ICP32)
Módulos / Modules	4(ICP) + 8
Resistencia al impacto / Impact resistance	IK08
Estabilidad dimensional / Dimensional stability	-25°C + 85°C
Hilo incandescente / Glow wire test	650°C

Norma / Standard: EN 60670-24 / UNE 201003

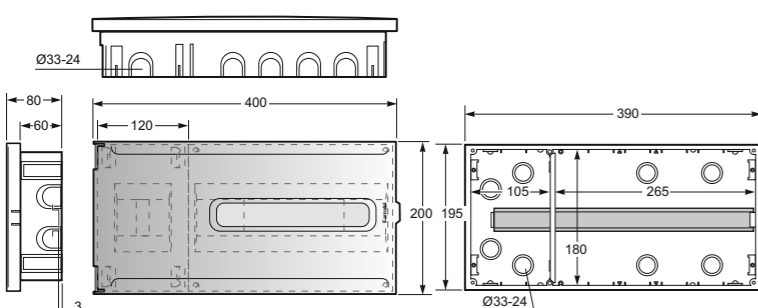
Envolvente Enclosure Ref./Item **3312-P** 1 20



Dimensiones / Dimensions	
Altura / Height	200
Ancho / Width	400
Profundidad / Deep	60
Tipo Envolvente ICP / ICP Enclosure type	A(ICP32)
Módulos / Modules	4(ICP) + 14
Resistencia al impacto / Impact resistance	IK08
Estabilidad dimensional / Dimensional stability	-25°C + 85°C
Hilo incandescente / Glow wire test	650°C

Norma / Standard: EN 60670-24 / UNE 201003

Envolvente Enclosure Ref./Item **3312-PT** 1 20



Dimensiones / Dimensions	
Altura / Height	200
Ancho / Width	400
Profundidad / Deep	60
Tipo Envolvente ICP / ICP Enclosure type	A(ICP32)
Módulos / Modules	4(ICP) + 14
Resistencia al impacto / Impact resistance	IK08
Estabilidad dimensional / Dimensional stability	-25°C + 85°C
Hilo incandescente / Glow wire test	650°C

Norma / Standard: EN 60670-24 / UNE 201003



- Portamódulos extraíble
- Amplio espacio para el cableado
- Posibilidad de montar terminales de neutro y tierra*
- Removable DIN rails
- Wide space for the cabling
- Possibility to mount earth/neutral bar*



Ref./Item **3308-P**



- Portamódulos extraíble
- Amplio espacio para el cableado
- Posibilidad de montar terminales de neutro y tierra*
- Removable DIN rails
- Wide space for the cabling
- Possibility to mount earth/neutral bar*



Ref./Item **3308-PT**



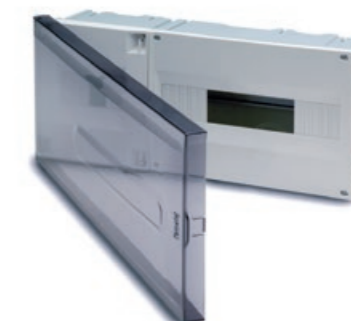
- Portamódulos extraíble
- Amplio espacio para el cableado
- Posibilidad de montar terminales de neutro y tierra*
- Removable DIN rails
- Wide space for the cabling
- Possibility to mount earth/neutral bar*



Ref./Item **3312-P**



- Portamódulos extraíble
- Amplio espacio para el cableado
- Posibilidad de montar terminales de neutro y tierra*
- Removable DIN rails
- Wide space for the cabling
- Possibility to mount earth/neutral bar*

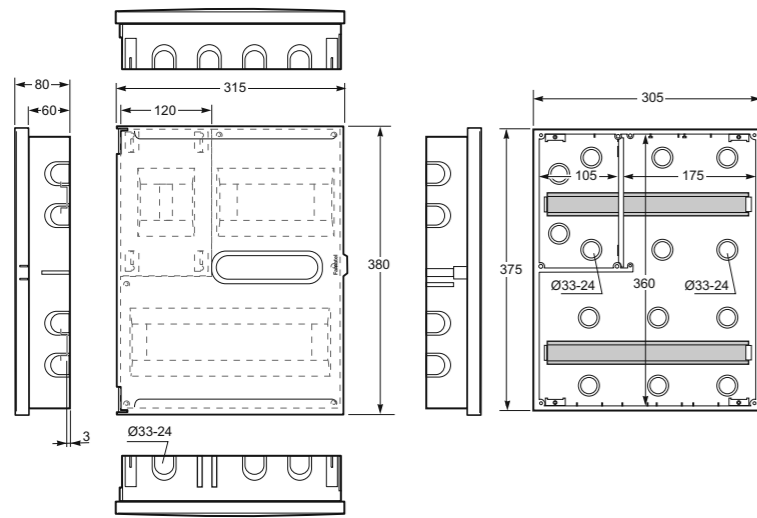


Ref./Item **3312-PT**

*No incluye terminal de neutro y tierra, si se requiere consultar con nuestro equipo de ventas.

* Earth-Neutral terminal blocks are not included in our standard versions. If you require the terminal blocks we can supply them mounted in the enclosures or separately. Please ask to our sales team.

Envolvente Enclosure Ref./Item **3320-P** 1 7



Dimensiones / Dimensions	
Altura / Height	375
Ancho / Width	305
Profundidad / Deep	60
Tipo Envolvente ICP / ICP Enclosure type	A(ICP32)
Módulos / Modules	4(ICP) + 22
Resistencia al impacto / Impact resistance	IK08
Estabilidad dimensional / Dimensional stability	-25°C + 85°C
Hilo incandescente / Glow wire test	650°C

Norma / Standard: EN 60670-24 / UNE 201003

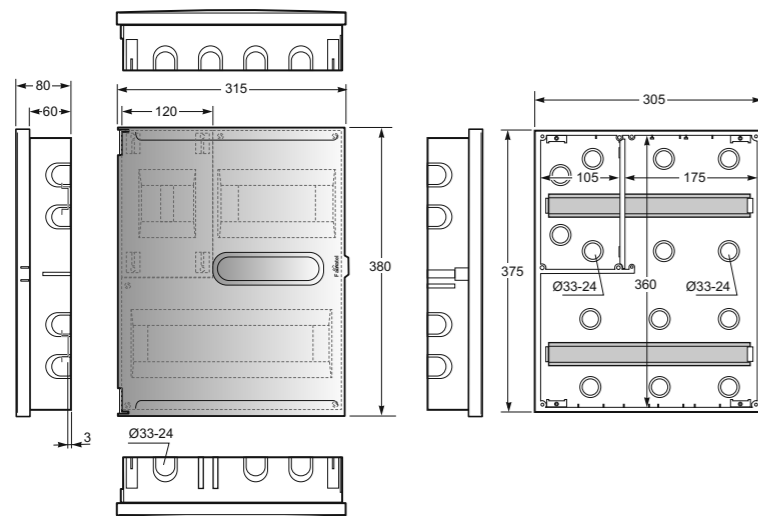


- Portamódulos extraíble
- Amplio espacio para el cableado
- Posibilidad de montar terminales de neutro y tierra*
- Removable DIN rails
- Wide space for the cabling
- Possibility to mount earth/neutral bar*



Ref./Item **3320-P**

Envolvente Enclosure Ref./Item **3320-PT** 1 7



Dimensiones / Dimensions	
Altura / Height	380
Ancho / Width	315
Profundidad / Deep	60
Tipo Envolvente ICP / ICP Enclosure type	A(ICP32)
Módulos / Modules	4(ICP) + 22
Resistencia al impacto / Impact resistance	IK08
Estabilidad dimensional / Dimensional stability	-25°C + 85°C
Hilo incandescente / Glow wire test	650°C

Norma / Standard: EN 60670-24 / UNE 201003



- Portamódulos extraíble
- Amplio espacio para el cableado
- Posibilidad de montar terminales de neutro y tierra*
- Removable DIN rails
- Wide space for the cabling
- Possibility to mount earth/neutral bar*

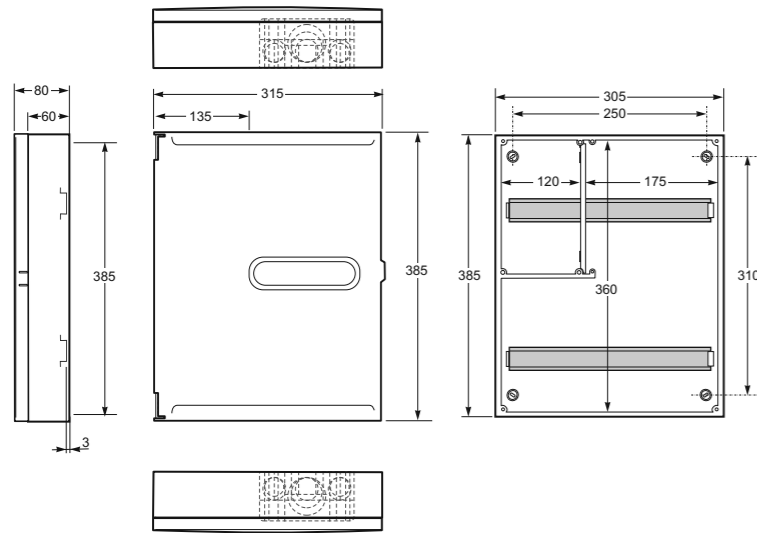


Ref./Item **3320-PT**

* No incluye terminal de neutro y tierra, si se requiere consultar con nuestro equipo de ventas.

* Earth-Neutral terminal blocks are not included in our standard versions. If you require the terminal blocks we can supply them mounted in the enclosures or separately. Please ask to our sales team.

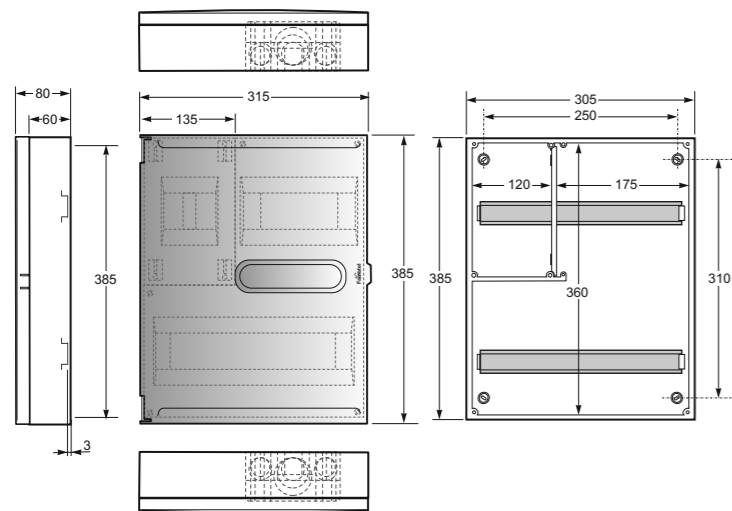
Envolvente Enclosure Ref./Item **3420-P** 1 7



Dimensiones / Dimensions	
Altura / Height	385
Ancho / Width	315
Profundidad / Deep	60
Tipo Envolverte ICP / ICP Enclosure type	A(ICP32)
Módulos / Modules	4(ICP) + 22
Resistencia al impacto / Impact resistance	IK08
Estabilidad dimensional / Dimensional stability	-25°C + 85°C
Hilo incandescente / Glow wire test	650°C

Norma / Standard: EN 60670-24 / UNE 201003

Envolverte Enclosure Ref./Item **3420-PT** 1 7



Dimensiones / Dimensions	
Altura / Height	385
Ancho / Width	315
Profundidad / Deep	60
Tipo Envolverte ICP / ICP Enclosure type	A(ICP32)
Módulos / Modules	4(ICP) + 22
Resistencia al impacto / Impact resistance	IK08
Estabilidad dimensional / Dimensional stability	-25°C + 85°C
Hilo incandescente / Glow wire test	650°C

Norma / Standard: EN 60670-24 / UNE 201003

Vita ICP



- Portamódulos extraíble
- Amplio espacio para el cableado
- Posibilidad de montar terminales de neutro y tierra*
- Removable DIN rails
- Wide space for the cabling
- Possibility to mount earth/neutral bar*



Ref./Item **3420-P**



- Portamódulos extraíble
- Amplio espacio para el cableado
- Posibilidad de montar terminales de neutro y tierra*
- Removable DIN rails
- Wide space for the cabling
- Possibility to mount earth/neutral bar*

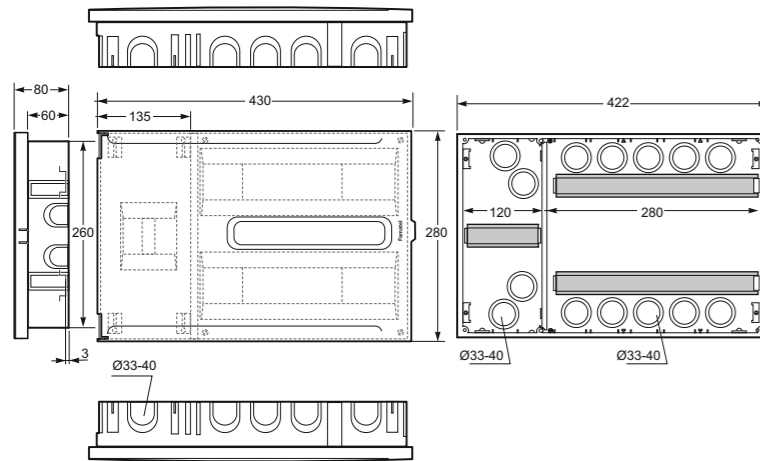


Ref./Item **3420-PT**

* No incluye terminal de neutro y tierra, si se requiere consultar con nuestro equipo de ventas.

* Earth-Neutral terminal blocks are not included in our standard versions. If you require the terminal blocks we can supply them mounted in the enclosures or separately. Please ask to our sales team.

Envolvente Enclosure Ref./Item **3324-P** 1 10



Dimensiones / Dimensions	
Altura / Height	280
Ancho / Width	430
Profundidad / Deep	60
Tipo Envolvente ICP / ICP Enclosure type	B(ICP40)
Módulos / Modules	4(ICP) + 28
Resistencia al impacto / Impact resistance	IK08
Estabilidad dimensional / Dimensional stability	-25°C + 85°C
Hilo incandescente / Glow wire test	650°C

Norma / Standard: EN 60670-24 / UNE 201003

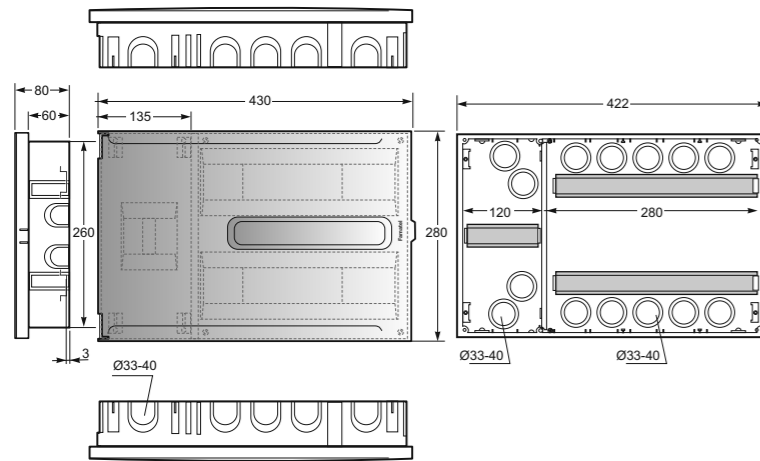


- Portamódulos extraíble
- Amplio espacio para el cableado
- Posibilidad de montar terminales de neutro y tierra*
- Removable DIN rails
- Wide space for the cabling
- Possibility to mount earth/neutral bar*



Ref./Item **3324-P**

Envolvente Enclosure Ref./Item **3324-PT** 1 10



Dimensiones / Dimensions	
Altura / Height	280
Ancho / Width	430
Profundidad / Deep	60
Tipo Envolvente ICP / ICP Enclosure type	B(ICP 40)
Módulos / Modules	4(ICP) + 28
Resistencia al impacto / Impact resistance	IK08
Estabilidad dimensional / Dimensional stability	-25°C + 85°C
Hilo incandescente / Glow wire test	650°C

Norma / Standard: EN 60670-24 / UNE 201003

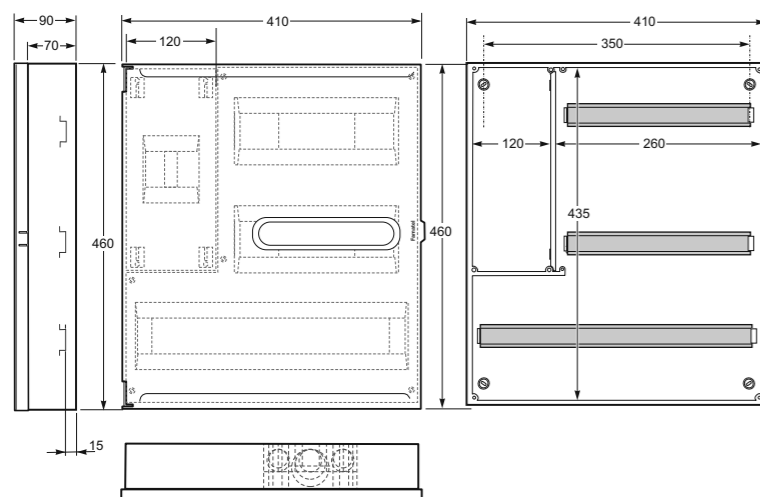


- Portamódulos extraíble
- Amplio espacio para el cableado
- Posibilidad de montar terminales de neutro y tierra*
- Removable DIN rails
- Wide space for the cabling
- Possibility to mount earth/neutral bar*



Ref./Item **3324-PT**

Envolvente Enclosure Ref./Item **3344-P** 1 6



Dimensiones / Dimensions	
Altura / Height	280
Ancho / Width	430
Profundidad / Deep	60
Tipo Envolvente ICP / ICP Enclosure type	B(ICP 40)
Módulos / Modules	4(ICP) + 44
Resistencia al impacto / Impact resistance	IK08
Estabilidad dimensional / Dimensional stability	-25°C + 85°C
Hilo incandescente / Glow wire test	650°C

Norma / Standard: EN 60670-24 / UNE 201003



- Portamódulos extraíble
- Amplio espacio para el cableado
- Posibilidad de montar terminales de neutro y tierra*
- Removable DIN rails
- Wide space for the cabling
- Possibility to mount earth/neutral bar*

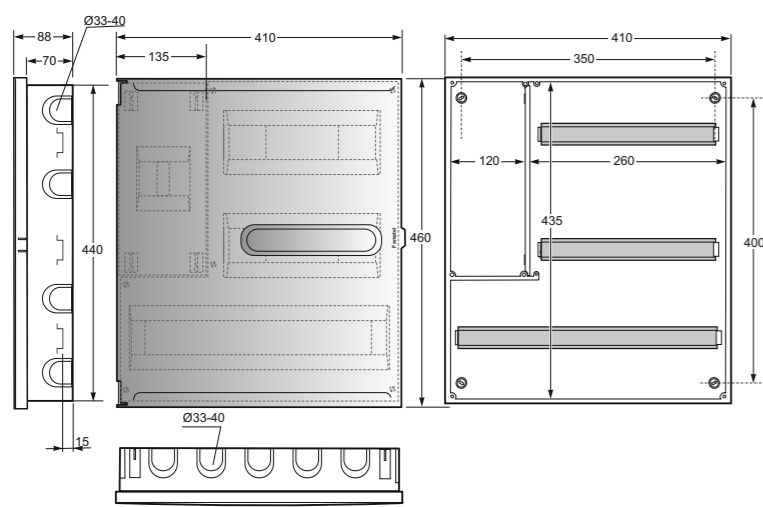


Ref./Item **3344-P**

*No incluye terminal de neutro y tierra, si se requiere consultar con nuestro equipo de ventas.

* Earth-Neutral terminal blocks are not included in our standard versions. If you require the terminal blocks we can supply them mounted in the enclosures or separately. Please ask to our sales team.

Envolvente Enclosure Ref./Item **3344-PT** 1 6



Dimensiones / Dimensions	
Altura / Height	480
Ancho / Width	410
Profundidad / Deep	60
Tipo Envolvente ICP / ICP Enclosure type	B(ICP 40)
Módulos / Modules	4(ICP) + 44
Resistencia al impacto / Impact resistance	IK08
Estabilidad dimensional / Dimensional stability	-25°C + 85°C
Hilo incandescente / Glow wire test	650°C

Norma / Standard: EN 60670-24 / UNE 201003

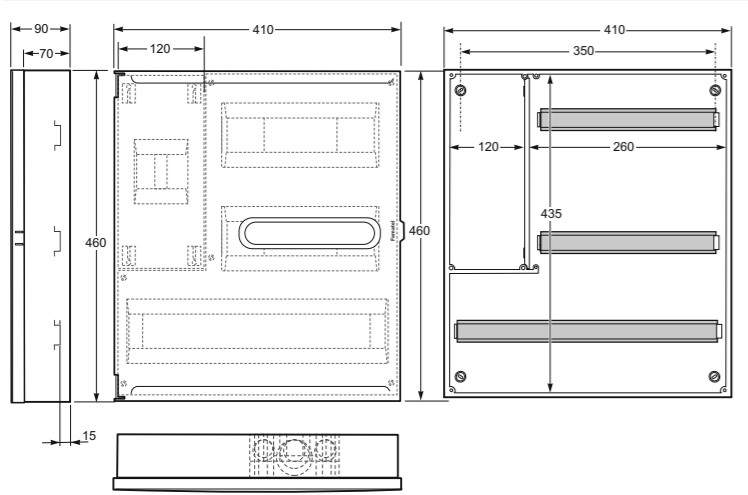
IP40 IK08 Halogen free 4 (ICP) + 44 650°C Precintable Sealable Empotrar Flush mounted

- Portamódulos extraíble
- Amplio espacio para el cableado
- Posibilidad de montar terminales de neutro y tierra*
- Removable DIN rails
- Wide space for the cabling
- Possibility to mount earth/neutral bar*



Ref./Item **3344-PT**

Envolvente Enclosure Ref./Item **3444-P** 1 5



Dimensiones / Dimensions	
Altura / Height	480
Ancho / Width	410
Profundidad / Deep	70
Tipo Envolvente ICP / ICP Enclosure type	B(ICP 40)
Módulos / Modules	4(ICP) + 44
Resistencia al impacto / Impact resistance	IK08
Estabilidad dimensional / Dimensional stability	-25°C + 85°C
Hilo incandescente / Glow wire test	650°C

Norma / Standard: EN 60670-24 / UNE 201003

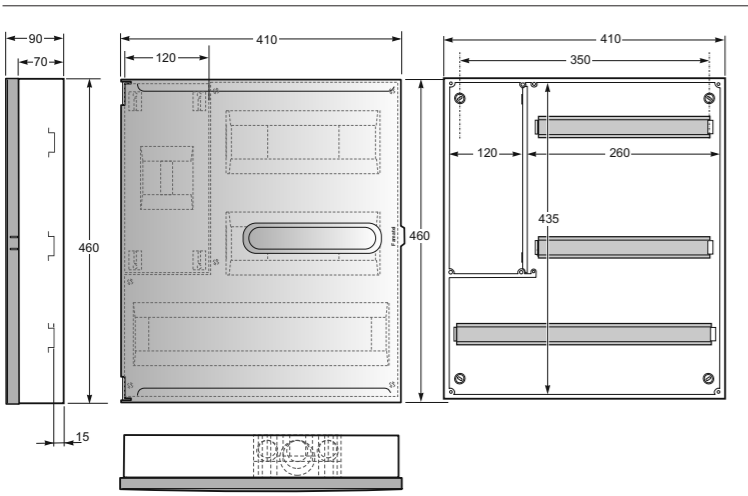
IP40 IK08 Halogen free 4 (ICP) + 44 650°C Precintable Sealable Superficie Wall mounted

- Portamódulos extraíble
- Amplio espacio para el cableado
- Posibilidad de montar terminales de neutro y tierra*
- Removable DIN rails
- Wide space for the cabling
- Possibility to mount earth/neutral bar*



Ref./Item **3444-P**

Envolvente Enclosure Ref./Item **3444-PT** 1 5



Dimensiones / Dimensions	
Altura / Height	480
Ancho / Width	410
Profundidad / Deep	90
Tipo Envolvente ICP / ICP Enclosure type	B(ICP 40)
Módulos / Modules	4(ICP) + 44
Resistencia al impacto / Impact resistance	IK08
Estabilidad dimensional / Dimensional stability	-25°C + 85°C
Hilo incandescente / Glow wire test	650°C

Norma / Standard: EN 60670-24 / UNE 201003

IP40 IK08 Halogen free 4 (ICP) + 44 650°C Precintable Sealable Superficie Wall mounted

- Portamódulos extraíble
- Amplio espacio para el cableado
- Posibilidad de montar terminales de neutro y tierra*
- Removable DIN rails
- Wide space for the cabling
- Possibility to mount earth/neutral bar*

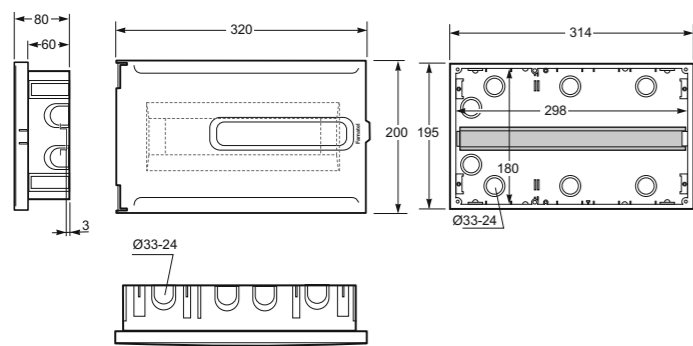


Ref./Item **3444-PT**

* No incluye terminal de neutro y tierra, si se requiere consultar con nuestro equipo de ventas.

* Earth-Neutral terminal blocks are not included in our standard versions. If you require the terminal blocks we can supply them mounted in the enclosures or separately. Please ask to our sales team.

Envolvente Enclosure Ref./Item **3314-P** 1 20



Dimensiones / Dimensions	
Altura / Height	200
Ancho / Width	320
Profundidad / Deep	60

Módulos / Modules	12
Resistencia al impacto / Impact resistance	IK08
Estabilidad dimensional / Dimensional stability	-25°C + 85°C
Hilo incandescente / Glow wire test	650°C

Norma / Standard: EN 60670-24

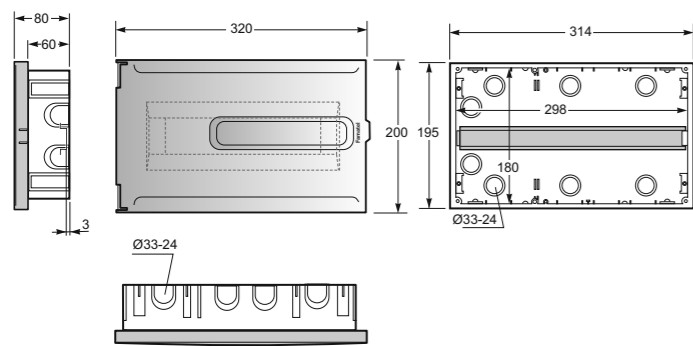


- Portamódulos extraíble
- Amplio espacio para el cableado
- Posibilidad de montar terminales de neutro y tierra*
- Removable DIN rails
- Wide space for the cabling
- Possibility to mount earth/neutral bar*



Ref./Item **3314-P**

Envolvente Enclosure Ref./Item **3314-PT** 1 20



Dimensiones / Dimensions	
Altura / Height	200
Ancho / Width	320
Profundidad / Deep	60

Módulos / Modules	12
Resistencia al impacto / Impact resistance	IK08
Estabilidad dimensional / Dimensional stability	-25°C + 85°C
Hilo incandescente / Glow wire test	650°C

Norma / Standard: EN 60670-24

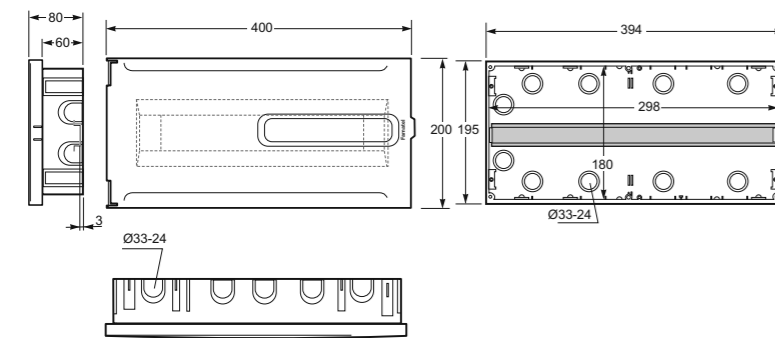


- Portamódulos extraíble
- Amplio espacio para el cableado
- Posibilidad de montar terminales de neutro y tierra*
- Removable DIN rails
- Wide space for the cabling
- Possibility to mount earth/neutral bar*



Ref./Item **3314-PT**

Envolvente Enclosure Ref./Item **3318-P** 1 20



Dimensiones / Dimensions	
Altura / Height	200
Ancho / Width	400
Profundidad / Deep	60

Módulos / Modules	18
Resistencia al impacto / Impact resistance	IK08
Estabilidad dimensional / Dimensional stability	-25°C + 85°C
Hilo incandescente / Glow wire test	650°C

Norma / Standard: EN 60670-24

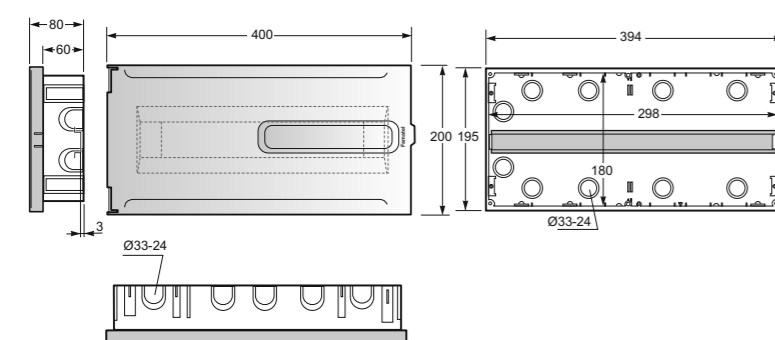


- Portamódulos extraíble
- Amplio espacio para el cableado
- Posibilidad de montar terminales de neutro y tierra*
- Removable DIN rails
- Wide space for the cabling
- Possibility to mount earth/neutral bar*



Ref./Item **3318-P**

Envolvente Enclosure Ref./Item **3318-PT** 1 20



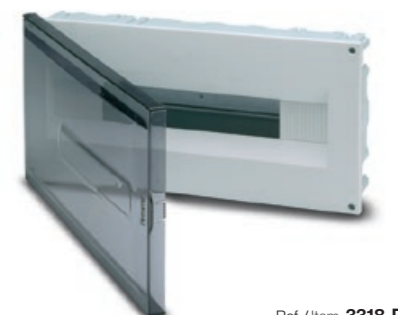
Dimensiones / Dimensions	
Altura / Height	200
Ancho / Width	400
Profundidad / Deep	60

Módulos / Modules	18
Resistencia al impacto / Impact resistance	IK08
Estabilidad dimensional / Dimensional stability	-25°C + 85°C
Hilo incandescente / Glow wire test	650°C

Norma / Standard: EN 60670-24



- Portamódulos extraíble
- Amplio espacio para el cableado
- Posibilidad de montar terminales de neutro y tierra*
- Removable DIN rails
- Wide space for the cabling
- Possibility to mount earth/neutral bar*

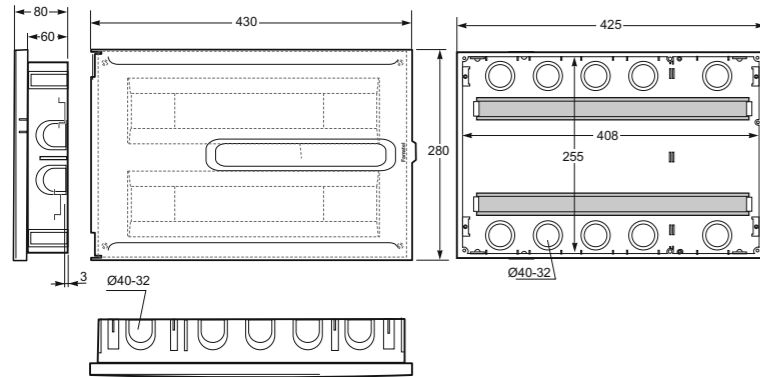


Ref./Item **3318-PT**

*No incluye terminal de neutro y tierra, si se requiere consultar con nuestro equipo de ventas.

* Earth-Neutral terminal blocks are not included in our standard versions. If you require the terminal blocks we can supply them mounted in the enclosures or separately. Please ask to our sales team.

Envoltorio Enclosure Ref./Item **3338-P** 1 10



Dimensiones / Dimensions	
Altura / Height	280
Ancho / Width	430
Profundidad / Deep	60

Módulos / Modules	38
Resistencia al impacto / Impact resistance	IK08
Estabilidad dimensional / Dimensional stability	-25°C + 85°C
Hilo incandescente / Glow wire test	650°C

Norma / Standard: EN 60670-24

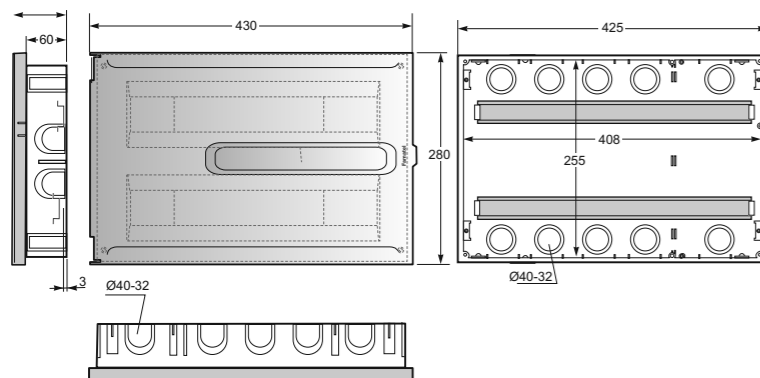


- Portamódulos extraíble
- Amplio espacio para el cableado
- Posibilidad de montar terminales de neutro y tierra*
- Removable DIN rails
- Wide space for the cabling
- Possibility to mount earth/neutral bar*



Ref./Item **3338-P**

Envoltorio Enclosure Ref./Item **3338-PT** 1 10



Dimensiones / Dimensions	
Altura / Height	280
Ancho / Width	430
Profundidad / Deep	60

Módulos / Modules	38
Resistencia al impacto / Impact resistance	IK08
Estabilidad dimensional / Dimensional stability	-25°C + 85°C
Hilo incandescente / Glow wire test	650°C

Norma / Standard: EN 60670-24



- Portamódulos extraíble
- Amplio espacio para el cableado
- Posibilidad de montar terminales de neutro y tierra*
- Removable DIN rails
- Wide space for the cabling
- Possibility to mount earth/neutral bar*

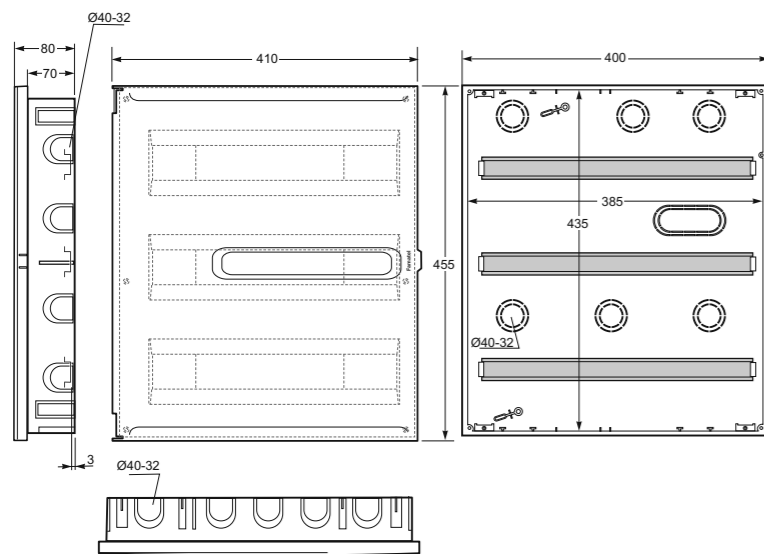


Ref./Item **3338-PT**

* No incluye terminal de neutro y tierra, si se requiere consultar con nuestro equipo de ventas.

* Earth-Neutral terminal blocks are not included in our standard versions. If you require the terminal blocks we can supply them mounted in the enclosures or separately. Please ask to our sales team.

Envolvente Enclosure Ref./Item **3360-P** 1 6



Dimensiones / Dimensions	
Altura / Height	455
Ancho / Width	410
Profundidad / Deep	70

Módulos / Modules	60
Resistencia al impacto / Impact resistance	IK08
Estabilidad dimensional / Dimensional stability	-25°C + 85°C
Hilo incandescente / Glow wire test	650°C

Norma / Standard: EN 60670-24

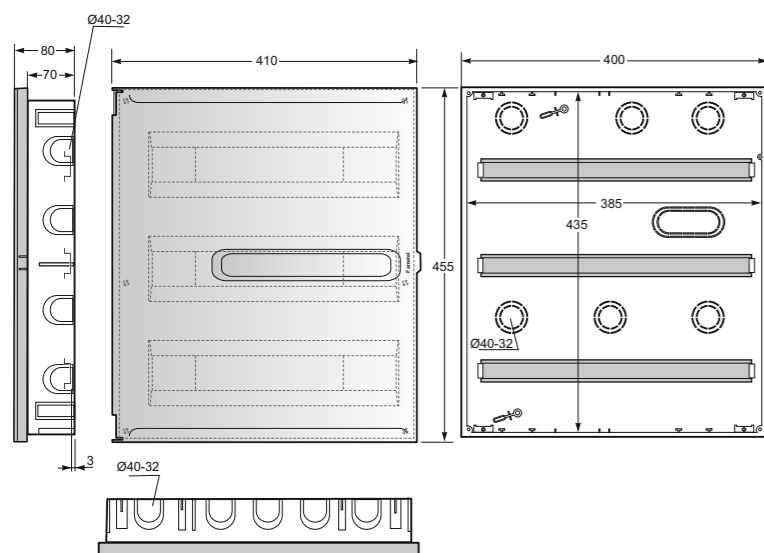


- Portamódulos extraíble
- Amplio espacio para el cableado
- Posibilidad de montar terminales de neutro y tierra*
- Removable DIN rails
- Wide space for the cabling
- Possibility to mount earth/neutral bar*



Ref./Item **3360-P**

Envolvente Enclosure Ref./Item **3360-PT** 1 6



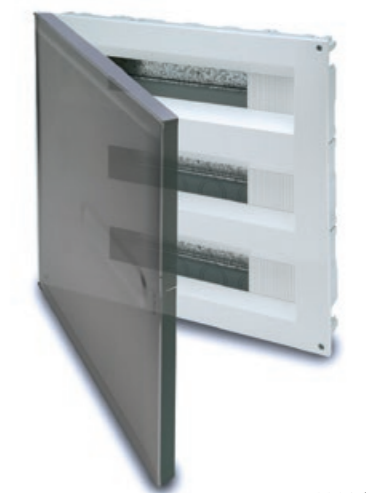
Dimensiones / Dimensions	
Altura / Height	455
Ancho / Width	410
Profundidad / Deep	70

Módulos / Modules	60
Resistencia al impacto / Impact resistance	IK08
Estabilidad dimensional / Dimensional stability	-25°C + 85°C
Hilo incandescente / Glow wire test	650°C

Norma / Standard: EN 60670-24



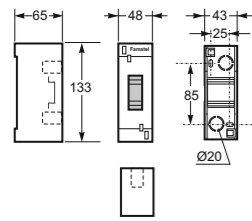
- Portamódulos extraíble
- Amplio espacio para el cableado
- Posibilidad de montar terminales de neutro y tierra*
- Removable DIN rails
- Wide space for the cabling
- Possibility to mount earth/neutral bar*



Ref./Item **3360-PT**

Cajas modulares de superficie ICP ICP Surface boxes

Caja Box Ref./Item **3452** 6 120



Dimensiones / Dimensions	
Altura / Height	133
Ancho / Width	48
Profundidad / Deep	65

Módulos / Modules	2
Resistencia al impacto / Impact resistance	IK07
Estabilidad dimensional / Dimensional stability	-25°C + 85°C
Hilo incandescente / Glow wire test	650°C

Norma / Standard: EN 60670-24



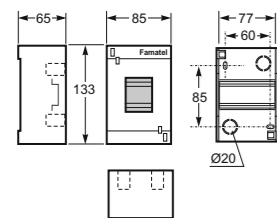
- Carril DIN incluido
- Amplio espacio para el cableado

- DIN rail included
- Wide space for the cabling



Ref./Item **3452**

Caja Box Ref./Item **3454** 3 60



Dimensiones / Dimensions	
Altura / Height	133
Ancho / Width	85
Profundidad / Deep	65

Módulos / Modules	4
Resistencia al impacto / Impact resistance	IK07
Estabilidad dimensional / Dimensional stability	-25°C + 85°C
Hilo incandescente / Glow wire test	650°C

Norma / Standard: EN 60670-24



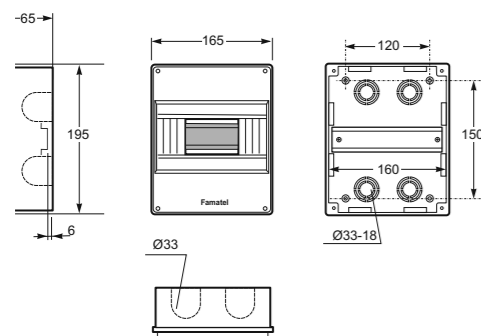
- Carril DIN incluido
- Amplio espacio para el cableado

- DIN rail included
- Wide space for the cabling



Ref./Item **3454**

Caja Box Ref./Item **3404** 1 54



Dimensiones / Dimensions	
Altura / Height	195
Ancho / Width	165
Profundidad / Deep	65

Módulos / Modules	8
Resistencia al impacto / Impact resistance	IK07
Estabilidad dimensional / Dimensional stability	-25°C + 85°C
Hilo incandescente / Glow wire test	650°C

Norma / Standard: EN 60670-24



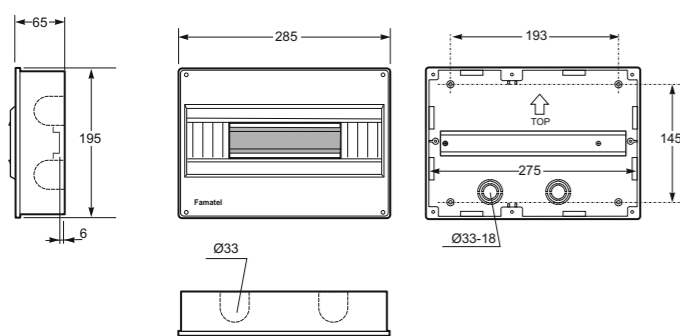
- Carril DIN incluido
- Amplio espacio para el cableado

- DIN rail included
- Wide space for the cabling



Ref./Item **3404**

Caja Box Ref./Item **3403** 1 32



Dimensiones / Dimensions	
Altura / Height	195
Ancho / Width	285
Profundidad / Deep	65

Módulos / Modules	14
Resistencia al impacto / Impact resistance	IK07
Estabilidad dimensional / Dimensional stability	-25°C + 85°C
Hilo incandescente / Glow wire test	650°C

Norma / Standard: EN 60670-24



- Carril DIN incluido
- Amplio espacio para el cableado

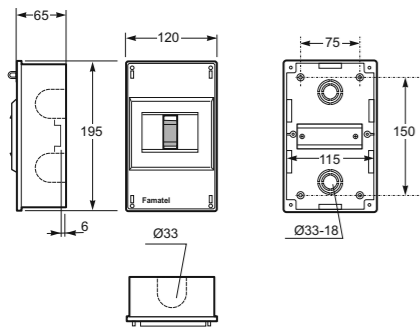
- DIN rail included
- Wide space for the cabling



Ref./Item **3403**

Cajas de superficie ICP ICP Surface boxes

Caja Box Ref./Item **3411** 1 30



Dimensiones / Dimensions	
Altura / Height	195
Ancho / Width	120
Profundidad / Deep	65
Tipo Envoltente ICP / ICP Enclosure type	A(ICP32)
Módulos / Modules	
Resistencia al impacto / Impact resistance	IK07
Estabilidad dimensional / Dimensional stability	-25°C + 85°C
Hilo incandescente / Glow wire test	650°C

Norma / Standard: EN 60670-24 / UNE 201003

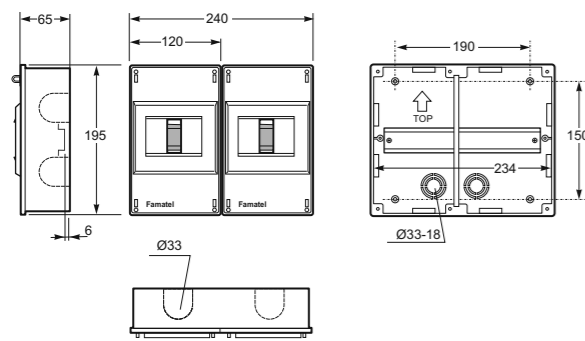


- Carril DIN incluido
- Amplio espacio para el cableado
- DIN rail included
- Wide space for the cabling



Ref./Item **3411**

Caja Box Ref./Item **3401** 1 38



Dimensiones / Dimensions	
Altura / Height	195
Ancho / Width	240
Profundidad / Deep	65
Tipo Envoltente ICP / ICP Enclosure type	A(ICP32)
Módulos / Modules	
Resistencia al impacto / Impact resistance	IK07
Estabilidad dimensional / Dimensional stability	-25°C + 85°C
Hilo incandescente / Glow wire test	650°C

Norma / Standard: EN 60670-24 / UNE 201003

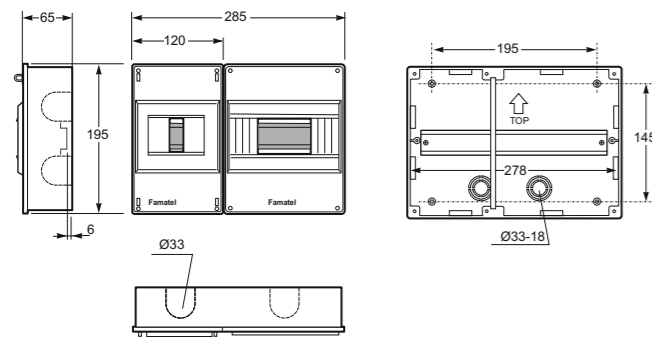


- Carril DIN incluido
- Amplio espacio para el cableado
- DIN rail included
- Wide space for the cabling



Ref./Item **3401**

Caja Box Ref./Item **3421** 1 32



Dimensiones / Dimensions	
Altura / Height	195
Ancho / Width	285
Profundidad / Deep	65
Tipo Envoltente ICP / ICP Enclosure type	A(ICP32)
Módulos / Modules	
Resistencia al impacto / Impact resistance	IK07
Estabilidad dimensional / Dimensional stability	-25°C + 85°C
Hilo incandescente / Glow wire test	650°C

Norma / Standard: EN 60670-24 / UNE 201003

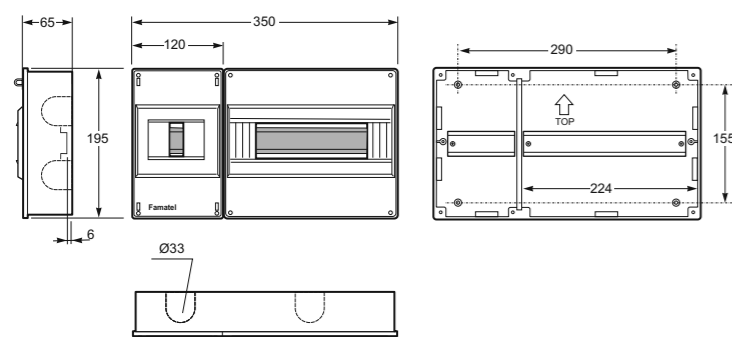


- Carril DIN incluido
- Amplio espacio para el cableado
- DIN rail included
- Wide space for the cabling



Ref./Item **3421**

Caja Box Ref./Item **3413** 1 25



Dimensiones / Dimensions	
Altura / Height	195
Ancho / Width	350
Profundidad / Deep	65
Tipo Envoltente ICP / ICP Enclosure type	A(ICP32)
Módulos / Modules	
Resistencia al impacto / Impact resistance	IK07
Estabilidad dimensional / Dimensional stability	-25°C + 85°C
Hilo incandescente / Glow wire test	650°C

Norma / Standard: EN 60670-24 / UNE 201003



- Carril DIN incluido
- Amplio espacio para el cableado
- DIN rail included
- Wide space for the cabling



Ref./Item **3413**

Envoltorios de empotrar para tabaquería hueca IP40
Flush mounted enclosures for hollow wall installation IP40



1.4

La gama de armarios de empotrar para paredes huecas IP30 Plabox Vita está compuesta por 20 modelos hasta 60 módulos según norma EN 60670-24. Estos armarios están pensados para su aplicación en el sector residencial y terciario. Su diseño les permite una perfecta integración en todos los entornos decorativos. Destacan por su rapidez y facilidad de instalación. Su diseño minimalista permite su perfecta integración en cualquier entorno decorativo con opciones en puerta opaca o transparente.

The range of flush mounted and surface enclosures IP30 Vita is composed by 20 models up to 60 modules accordingly with the norm EN 60670-24. These enclosures are thought for its application in the residential and tertiary sector. Its easy and fast installation is one of the strongest features that together with its the naif design in white or opaque door allows a perfect integration in decorative environments.



1 Entradas pretroqueladas para facilitar su instalación.
Pre-drilled entries for an easy installation.



2 Sistema de apertura puerta 180° con sistema apertura antirrotura.
180° door opening system antibraking.



3 Carril DIN extraíble para facilitar la instalación de los módulos.
Removable DIN rail to make the cabling easier.



4 Sistema patentado de garra plástico para sujeción rápida a pared hueca.
Patented clip on system through a plastic clutch for a fast fixation to hollow walls.

- Gama hasta 60 módulos.
- Facilidad y rapidez de instalación.
- Carril Din extraíble para facilitar la instalación de los módulos.
- Entradas pretroqueladas para facilitar su instalación.
- Opción de incorporar terminales para el neutro y tierra.

- Sistema de apertura puerta 180° con sistema antirrotura.
- Posibilidad de incorporar el Interruptor de control de potencia.
- Sistema patentado de garra plástico para sujeción rápida a pared hueca.

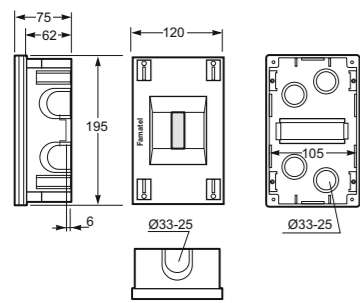
- Up to 60 modules.
- Easy and fast installation.
- Removable DIN rail to make the cabling easier.
- Pre-drilled entries for an easy installation.
- Ready to install the terminal blocks for neutral and earth connection.

- 180° antibraking door opening system.
- Possibility of adapting a main power breaker switch.
- Patented clip on system through a plastic clutch for a fast fixation to hollow walls.

Envolverte Enclosure

Ref./Item **3340-F**

1 24



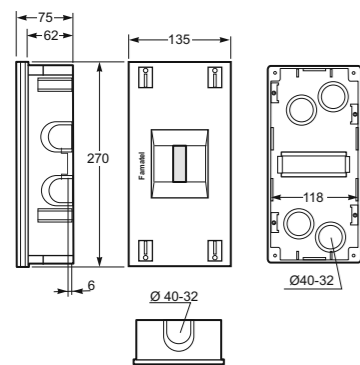
Dimensiones / Dimensions	
Altura / Height	195
Ancho / Width	120
Profundidad / Deep	75
Tipo Envolverte ICP / ICP Enclosure type	A(ICP32)
Módulos / Modules	4(ICP)
Resistencia al impacto / Impact resistance	IK07
Estabilidad dimensional / Dimensional stability	-25°C + 85°C
Hilo incandescente / Glow wire test	650°C

Norma / Standard: EN 60670-24 / UNE 201003

Envolverte Enclosure

Ref./Item **3363-F**

1 14



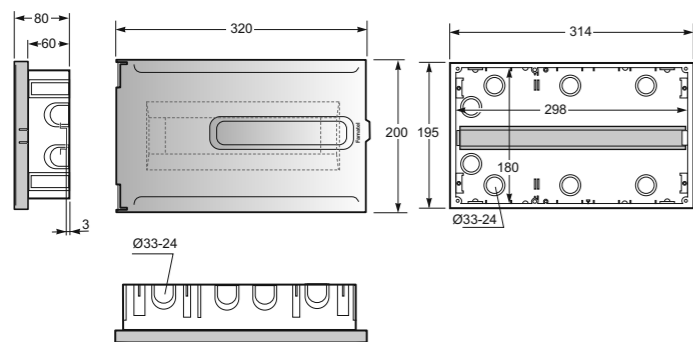
Dimensiones / Dimensions	
Altura / Height	270
Ancho / Width	135
Profundidad / Deep	75
Tipo Envolverte ICP / ICP Enclosure type	B(ICP 40)
Módulos / Modules	4(ICP)
Resistencia al impacto / Impact resistance	IK07
Estabilidad dimensional / Dimensional stability	-25°C + 85°C
Hilo incandescente / Glow wire test	650°C

Norma / Standard: EN 60670-24 / UNE 201003

Envolverte Enclosure

Ref./Item **3308-FT**

1 18



Dimensiones / Dimensions	
Altura / Height	200
Ancho / Width	320
Profundidad / Deep	80
Tipo Envolverte ICP / ICP Enclosure type	A(ICP 32)
Módulos / Modules	4(ICP) + 8
Resistencia al impacto / Impact resistance	IK07
Estabilidad dimensional / Dimensional stability	-25°C + 85°C
Hilo incandescente / Glow wire test	650°C

Norma / Standard: EN 60670-24 / UNE 201003



- Portamódulos extraíble
- Amplio espacio para el cableado
- Posibilidad de montar terminales de neutro y tierra*
- Removable DIN rails
- Wide space for the cabling
- Possibility to mount earth/neutral bar*



Ref./Item **3340-F**



- Portamódulos extraíble
- Amplio espacio para el cableado
- Posibilidad de montar terminales de neutro y tierra*
- Removable DIN rails
- Wide space for the cabling
- Possibility to mount earth/neutral bar*



Ref./Item **3363-F**



- Portamódulos extraíble
- Amplio espacio para el cableado
- Posibilidad de montar terminales de neutro y tierra*
- Removable DIN rails
- Wide space for the cabling
- Possibility to mount earth/neutral bar*



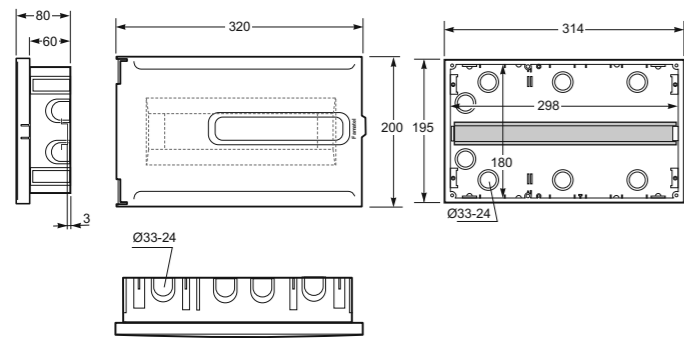
Ref./Item **3308-FT**

* No incluye terminal de neutro y tierra, si se requiere consultar con nuestro equipo de ventas.

* Earth-Neutral terminal blocks are not included in our standard versions. If you require the terminal blocks we can supply them mounted in the enclosures or separately. Please ask to our sales team.

Famatel 1.4 Envolventes de empotrar para tablquería hueca IP40
Flush mounted enclosures for hollow wall installation IP40

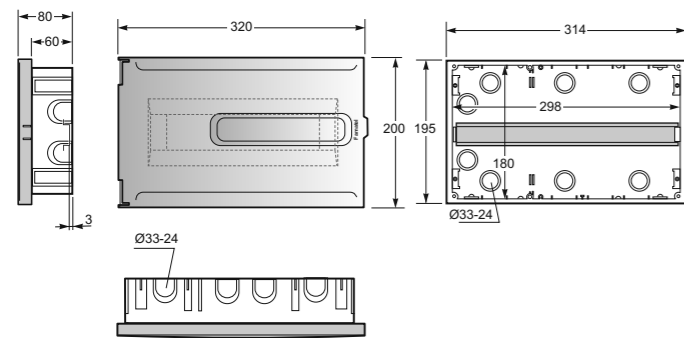
Envolvente Enclosure Ref./Item **3312-F** 1 18



Dimensiones / Dimensions	
Altura / Height	195
Ancho / Width	320
Profundidad / Deep	80
Tipo Envolvente ICP / ICP Enclosure type	A(ICP32)
Módulos / Modules	4(ICP) + 14
Resistencia al impacto / Impact resistance	IK07
Estabilidad dimensional / Dimensional stability	-25°C + 85°C
Hilo incandescente / Glow wire test	650°C

Norma / Standard: EN 60670-24 / UNE 201003

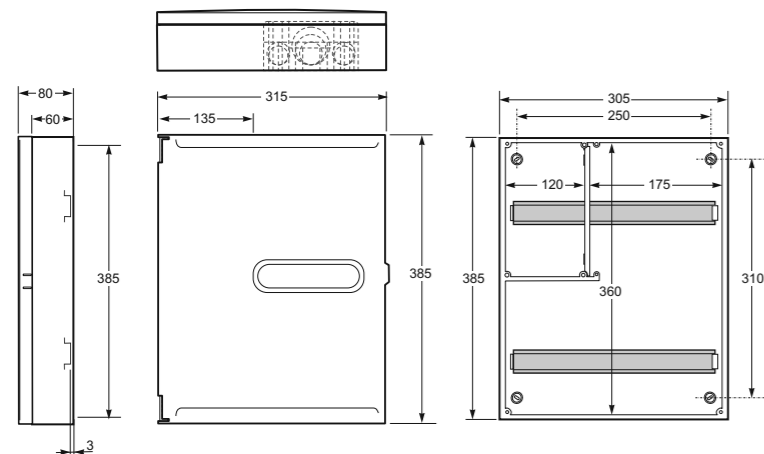
Envolvente Enclosure Ref./Item **3312-FT** 1 18



Dimensiones / Dimensions	
Altura / Height	195
Ancho / Width	320
Profundidad / Deep	80
Tipo Envolvente ICP / ICP Enclosure type	A(ICP32)
Módulos / Modules	4(ICP) + 14
Resistencia al impacto / Impact resistance	IK07
Estabilidad dimensional / Dimensional stability	-25°C + 85°C
Hilo incandescente / Glow wire test	650°C

Norma / Standard: EN 60670-24 / UNE 201003

Envolvente Enclosure Ref./Item **3320-F** 1 7



Dimensiones / Dimensions	
Altura / Height	380
Ancho / Width	315
Profundidad / Deep	88
Tipo Envolvente ICP / ICP Enclosure type	A(ICP32)
Módulos / Modules	4(ICP) + 22
Resistencia al impacto / Impact resistance	IK07
Estabilidad dimensional / Dimensional stability	-25°C + 85°C
Hilo incandescente / Glow wire test	650°C

Norma / Standard: EN 60670-24 / UNE 201003

Vita, Pla Box ICP



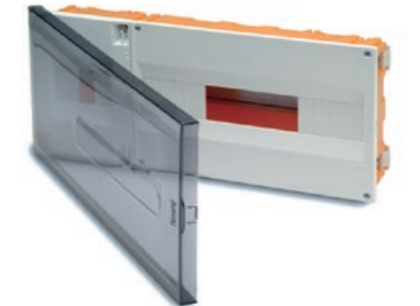
- Portamódulos extraíble
- Amplio espacio para el cableado
- Posibilidad de montar terminales de neutro y tierra*
- Removable DIN rails
- Wide space for the cabling
- Possibility to mount earth/neutral bar*



Ref./Item **3312-F**



- Portamódulos extraíble
- Amplio espacio para el cableado
- Posibilidad de montar terminales de neutro y tierra*
- Removable DIN rails
- Wide space for the cabling
- Possibility to mount earth/neutral bar*



Ref./Item **3312-FT**



- Portamódulos extraíble
- Amplio espacio para el cableado
- Posibilidad de montar terminales de neutro y tierra*
- Removable DIN rails
- Wide space for the cabling
- Possibility to mount earth/neutral bar*

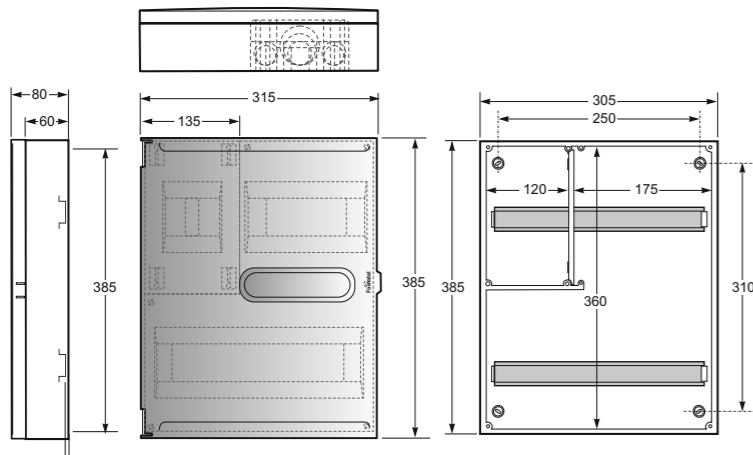


Ref./Item **3320-F**

*No incluye terminal de neutro y tierra, si se requiere consultar con nuestro equipo de ventas.

* Earth-Neutral terminal blocks are not included in our standard versions. If you require the terminal blocks we can supply them mounted in the enclosures or separately. Please ask to our sales team.

Envolvente Enclosure Ref./Item **3320-FT** 1 7



Dimensiones / Dimensions	
Altura / Height	380
Ancho / Width	315
Profundidad / Deep	75
Tipo Envolverte ICP / ICP Enclosure type	A(ICP32)
Módulos / Modules	4(ICP) + 22
Resistencia al impacto / Impact resistance	IK07
Estabilidad dimensional / Dimensional stability	-25°C + 85°C
Hilo incandescente / Glow wire test	650°C

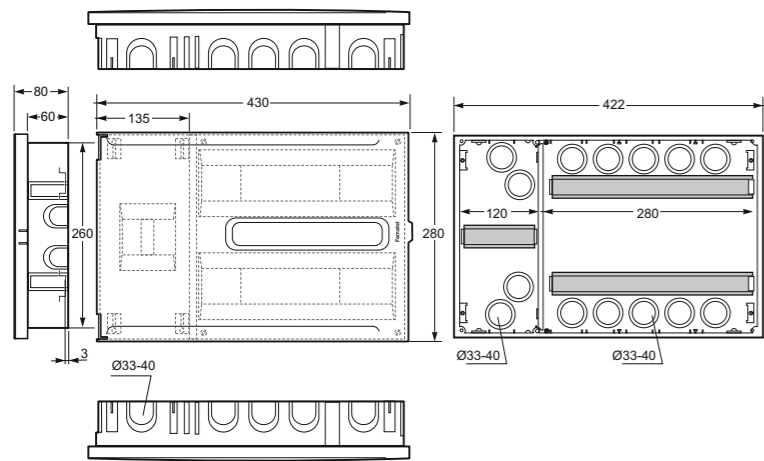
Norma / Standard: EN 60670-24 / UNE 201003

- Portamódulos extraíble
- Amplio espacio para el cableado
- Posibilidad de montar terminales de neutro y tierra*
- Removable DIN rails
- Wide space for the cabling
- Possibility to mount earth/neutral bar*



Ref./Item **3320-FT**

Envolvente Enclosure Ref./Item **3324-F** 1 10



Dimensiones / Dimensions	
Altura / Height	280
Ancho / Width	430
Profundidad / Deep	80
Tipo Envolverte ICP / ICP Enclosure type	B(ICP40)
Módulos / Modules	4(ICP) + 28
Resistencia al impacto / Impact resistance	IK07
Estabilidad dimensional / Dimensional stability	-25°C + 85°C
Hilo incandescente / Glow wire test	650°C

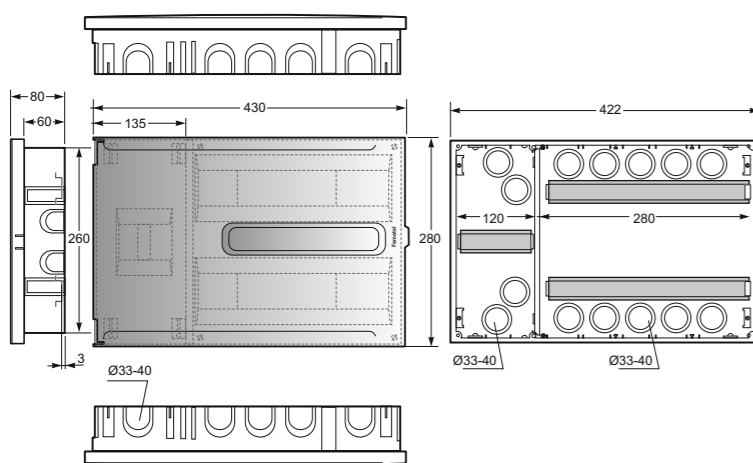
Norma / Standard: EN 60670-24 / UNE 201003

- Portamódulos extraíble
- Amplio espacio para el cableado
- Posibilidad de montar terminales de neutro y tierra*
- Removable DIN rails
- Wide space for the cabling
- Possibility to mount earth/neutral bar*



Ref./Item **3324-F**

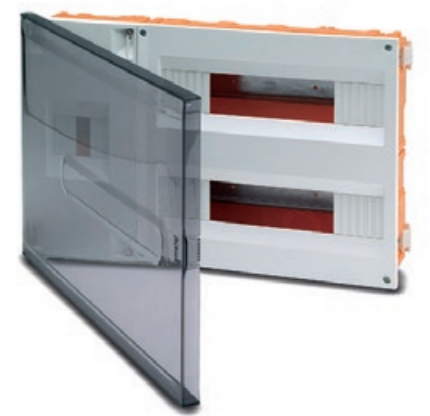
Envolvente Enclosure Ref./Item **3324-FT** 1 10



Dimensiones / Dimensions	
Altura / Height	280
Ancho / Width	430
Profundidad / Deep	80
Tipo Envolverte ICP / ICP Enclosure type	B(ICP40)
Módulos / Modules	4(ICP) + 28
Resistencia al impacto / Impact resistance	IK07
Estabilidad dimensional / Dimensional stability	-25°C + 85°C
Hilo incandescente / Glow wire test	650°C

Norma / Standard: EN 60670-24 / UNE 201003

- Portamódulos extraíble
- Amplio espacio para el cableado
- Posibilidad de montar terminales de neutro y tierra*
- Removable DIN rails
- Wide space for the cabling
- Possibility to mount earth/neutral bar*

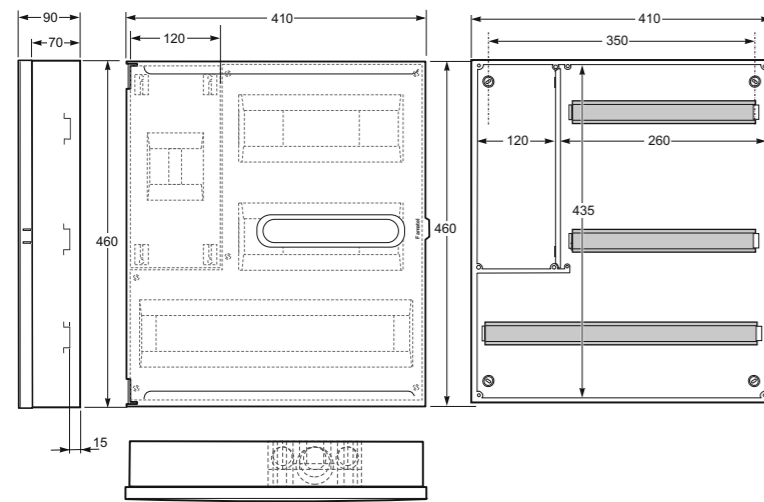


Ref./Item **3324-FT**

*No incluye terminal de neutro y tierra, si se requiere consultar con nuestro equipo de ventas.

* Earth-Neutral terminal blocks are not included in our standard versions. If you require the terminal blocks we can supply them mounted in the enclosures or separately. Please ask to our sales team.

Envolvente Enclosure Ref./Item **3344-F** 1 6



Dimensiones / Dimensions	
Altura / Height	380
Ancho / Width	315
Profundidad / Deep	88
Tipo Envolvente ICP / ICP Enclosure type	B(ICP 40)
Módulos / Modules	4(ICP) + 22
Resistencia al impacto / Impact resistance	IK07
Estabilidad dimensional / Dimensional stability	-25°C + 85°C
Hilo incandescente / Glow wire test	650°C

Norma / Standard: EN 60670-24 / UNE 201003

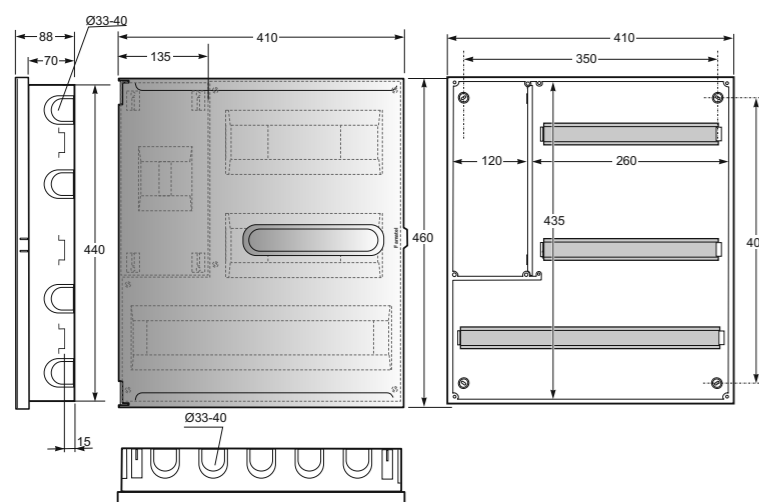


- Portamódulos extraíble
- Amplio espacio para el cableado
- Posibilidad de montar terminales de neutro y tierra*
- Removable DIN rails
- Wide space for the cabling
- Possibility to mount earth/neutral bar*



Ref./Item **3344-F**

Envolvente Enclosure Ref./Item **3344-FT** 1 6



Dimensiones / Dimensions	
Altura / Height	280
Ancho / Width	430
Profundidad / Deep	80
Tipo Envolvente ICP / ICP Enclosure type	B(ICP 40)
Módulos / Modules	4(ICP) + 28
Resistencia al impacto / Impact resistance	IK07
Estabilidad dimensional / Dimensional stability	-25°C + 85°C
Hilo incandescente / Glow wire test	650°C

Norma / Standard: EN 60670-24 / UNE 201003

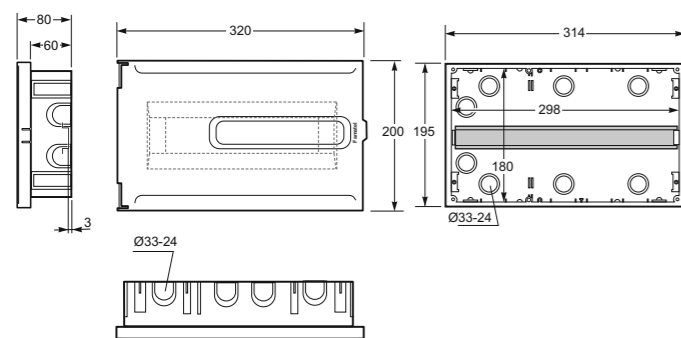


- Portamódulos extraíble
- Amplio espacio para el cableado
- Posibilidad de montar terminales de neutro y tierra*
- Removable DIN rails
- Wide space for the cabling
- Possibility to mount earth/neutral bar*



Ref./Item **3344-FT**

Envolvente Enclosure Ref./Item **3314-F** 1 18



Dimensiones / Dimensions	
Altura / Height	280
Ancho / Width	430
Profundidad / Deep	80
Módulos / Modules	12
Resistencia al impacto / Impact resistance	IK07
Estabilidad dimensional / Dimensional stability	-25°C + 85°C
Hilo incandescente / Glow wire test	650°C

Norma / Standard: EN 60670-24



- Portamódulos extraíble
- Amplio espacio para el cableado
- Posibilidad de montar terminales de neutro y tierra*
- Removable DIN rails
- Wide space for the cabling
- Possibility to mount earth/neutral bar*



Ref./Item **3314-F**

*No incluye terminal de neutro y tierra, si se requiere consultar con nuestro equipo de ventas.

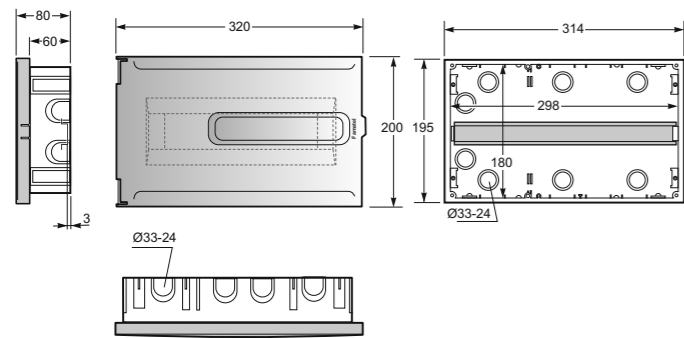
* Earth-Neutral terminal blocks are not included in our standard versions. If you require the terminal blocks we can supply them mounted in the enclosures or separately. Please ask to our sales team.

Famatel 1.4 Envolventes de empotrar para tablquería hueca IP40
Flush mounted enclosures for hollow wall installation IP40

Vita, Pla Box



Envolvente Enclosure Ref./Item **3314-FT** 1 18



Dimensiones / Dimensions	
Altura / Height	200
Ancho / Width	320
Profundidad / Deep	80

Módulos / Modules	12
Resistencia al impacto / Impact resistance	IK07
Estabilidad dimensional / Dimensional stability	-25°C + 85°C
Hilo incandescente / Glow wire test	650°C

Norma / Standard: EN 60670-24

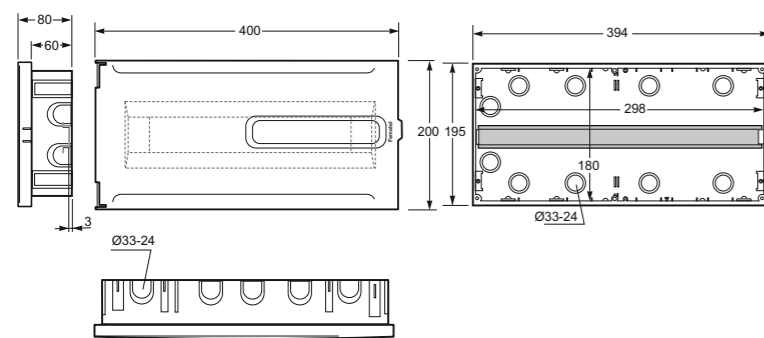


- Portamódulos extraíble
- Amplio espacio para el cableado
- Posibilidad de montar terminales de neutro y tierra*
- Removable DIN rails
- Wide space for the cabling
- Possibility to mount earth/neutral bar*



Ref./Item **3314-FT**

Envolvente Enclosure Ref./Item **3318-F** 1 18



Dimensiones / Dimensions	
Altura / Height	200
Ancho / Width	400
Profundidad / Deep	80

Módulos / Modules	18
Resistencia al impacto / Impact resistance	IK07
Estabilidad dimensional / Dimensional stability	-25°C + 85°C
Hilo incandescente / Glow wire test	650°C

Norma / Standard: EN 60670-24

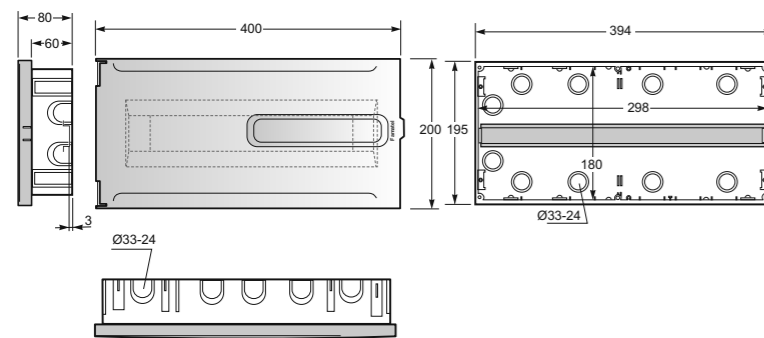


- Portamódulos extraíble
- Amplio espacio para el cableado
- Posibilidad de montar terminales de neutro y tierra*
- Removable DIN rails
- Wide space for the cabling
- Possibility to mount earth/neutral bar*



Ref./Item **3318-F**

Envolvente Enclosure Ref./Item **3318-FT** 1 18



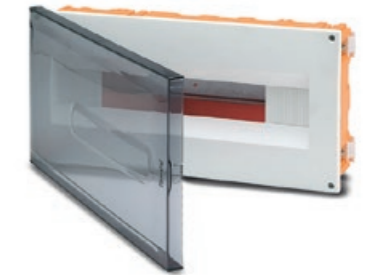
Dimensiones / Dimensions	
Altura / Height	200
Ancho / Width	400
Profundidad / Deep	80

Módulos / Modules	18
Resistencia al impacto / Impact resistance	IK07
Estabilidad dimensional / Dimensional stability	-25°C + 85°C
Hilo incandescente / Glow wire test	650°C

Norma / Standard: EN 60670-24

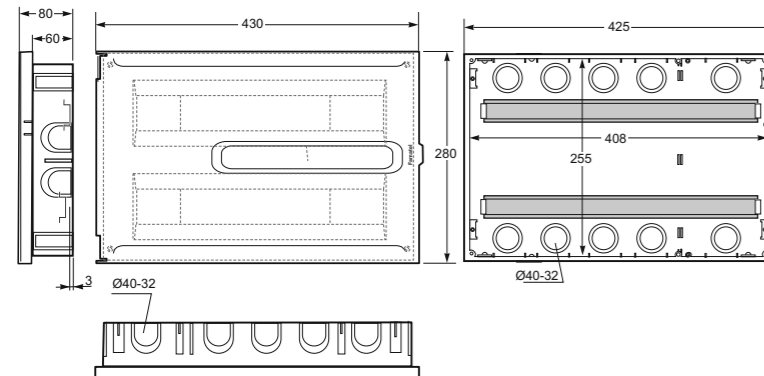


- Portamódulos extraíble
- Amplio espacio para el cableado
- Posibilidad de montar terminales de neutro y tierra*
- Removable DIN rails
- Wide space for the cabling
- Possibility to mount earth/neutral bar*



Ref./Item **3318-FT**

Envolvente Enclosure Ref./Item **3338-F** 1 10



Dimensiones / Dimensions	
Altura / Height	200
Ancho / Width	320
Profundidad / Deep	80

Módulos / Modules	38
Resistencia al impacto / Impact resistance	IK07
Estabilidad dimensional / Dimensional stability	-25°C + 85°C
Hilo incandescente / Glow wire test	650°C

Norma / Standard: EN 60670-24



- Portamódulos extraíble
- Amplio espacio para el cableado
- Posibilidad de montar terminales de neutro y tierra*
- Removable DIN rails
- Wide space for the cabling
- Possibility to mount earth/neutral bar*

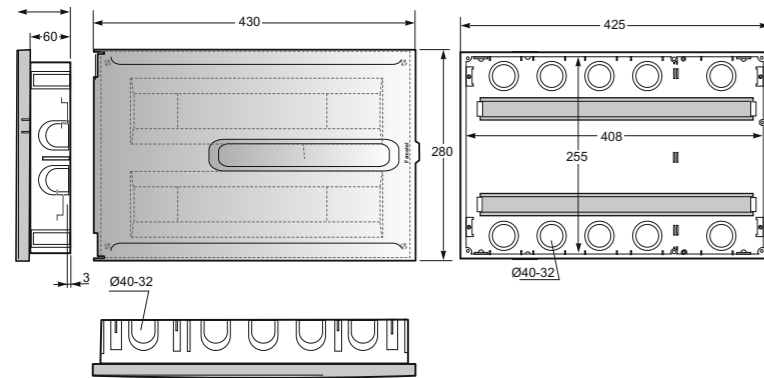


Ref./Item **3338-F**

*No incluye terminal de neutro y tierra, si se requiere consultar con nuestro equipo de ventas.

* Earth-Neutral terminal blocks are not included in our standard versions. If you require the terminal blocks we can supply them mounted in the enclosures or separately. Please ask to our sales team.

Envolvente Enclosure Ref./Item **3338-FT** 1 10



Dimensiones / Dimensions	
Altura / Height	280
Ancho / Width	430
Profundidad / Deep	80

Módulos / Modules	38
Resistencia al impacto / Impact resistance	IK07
Estabilidad dimensional / Dimensional stability	-25°C + 85°C
Hilo incandescente / Glow wire test	650°C

Norma / Standard: EN 60670-24

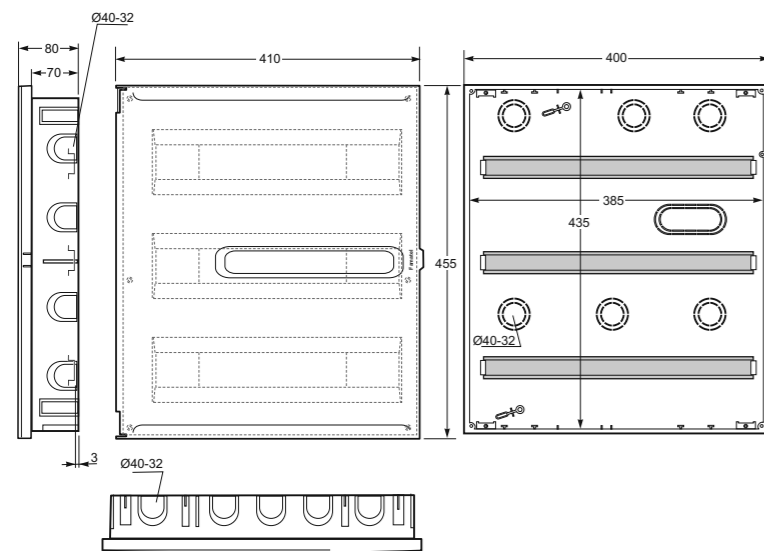


- Portamódulos extraíble
- Amplio espacio para el cableado
- Posibilidad de montar terminales de neutro y tierra*
- Removable DIN rails
- Wide space for the cabling
- Possibility to mount earth/neutral bar*



Ref./Item **3338-FT**

Envolvente Enclosure Ref./Item **3360-F** 1 6



Dimensiones / Dimensions	
Altura / Height	455
Ancho / Width	410
Profundidad / Deep	80

Módulos / Modules	60
Resistencia al impacto / Impact resistance	IK07
Estabilidad dimensional / Dimensional stability	-25°C + 85°C
Hilo incandescente / Glow wire test	650°C

Norma / Standard: EN 60670-24

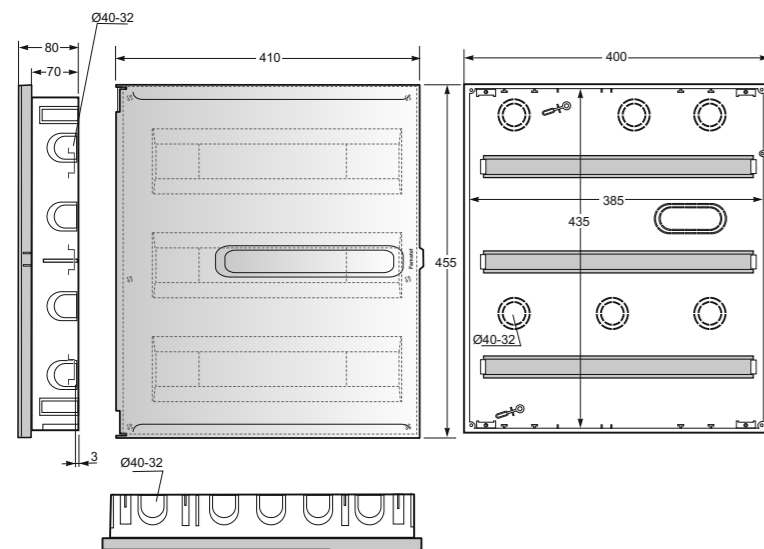


- Portamódulos extraíble
- Amplio espacio para el cableado
- Posibilidad de montar terminales de neutro y tierra*
- Removable DIN rails
- Wide space for the cabling
- Possibility to mount earth/neutral bar*



Ref./Item **3360-F**

Envolvente Enclosure Ref./Item **3360-FT** 1 6



Dimensiones / Dimensions	
Altura / Height	455
Ancho / Width	410
Profundidad / Deep	80

Módulos / Modules	60
Resistencia al impacto / Impact resistance	IK07
Estabilidad dimensional / Dimensional stability	-25°C + 85°C
Hilo incandescente / Glow wire test	650°C

Norma / Standard: EN 60670-24



- Portamódulos extraíble
- Amplio espacio para el cableado
- Posibilidad de montar terminales de neutro y tierra*
- Removable DIN rails
- Wide space for the cabling
- Possibility to mount earth/neutral bar*



Ref./Item **3360-FT**

*No incluye terminal de neutro y tierra, si se requiere consultar con nuestro equipo de ventas.

* Earth-Neutral terminal blocks are not included in our standard versions. If you require the terminal blocks we can supply them mounted in the enclosures or separately. Please ask to our sales team.

Accesorios Accesorios serie vita

 Ref./Item **P-3308-P** 1 -

Puerta opaca para ref. P-3308 - 3314
 Opaque door for ref. P-3308 - 3314

 Ref./Item **P-3312-P** 1 -

Puerta opaca para ref. P-3312 - 3318
 Opaque door for ref. P-3312 - 3318

 Ref./Item **P-3320-P** 1 -

Puerta opaca para ref. P-3320
 Opaque door for ref. P-3320

 Ref./Item **P-3324-P** 1 -

Puerta opaca para ref. P-3324 - 3338
 Opaque door for ref. P-3324 - 3338

 Ref./Item **P-3344-P** 1 -

Puerta opaca para ref. P-3344 - 3360
 Opaque door for ref. P-3344 - 3360

 Ref./Item **P-3308-PT** 1 -

Puerta transparente para ref. P-3308 - 3314
 Transparent door for ref. P-3308 - 3314

 Ref./Item **P-3312-PT** 1 -

Puerta transparente para ref. P-3312 - 3318
 Transparent door for ref. P-3312 - 3318

 Ref./Item **P-3320-PT** 1 -

Puerta transparente para ref. P-3320
 Transparent door for ref. P-3320

 Ref./Item **P-3324-PT** 1 -

Puerta transparente para ref. P-3324 - 3338
 Transparent door for ref. P-3324 - 3338

 Ref./Item **P-3344-PT** 1 -

Puerta transparente para ref. P-3344 - 3360
 Transparent door for ref. P-3344 - 3360

Soporte regletas + regleta Terminal bar support + Terminal bar Ref./Item **SPTB-12** 1

- Soporte regleta de neutro y tierra para Nuova y Vita + 1 regleta RG-12 (2x16 mm² + 12x10 mm²).
- Neutral and earth terminal bar support for Nuova and Vita series + 1 terminal RG-12 (2x16 mm² + 12x10 mm²).


 Ref./Item **SPTB-12**
Regleta de neutro y tierra Terminal bar Ref./Item **RG-12** 1

- Regleta de neutro y tierra 2x16 mm² + 12x10 mm².
- Neutral and earth terminal bar 2x16 mm² + 12x10 mm².


 Ref./Item **RG-12**
Regleta de neutro y tierra Terminal bar Ref./Item **RG-04** 1

- Regleta de neutro y tierra 2x16 mm² + 4x10 mm².
- Neutral and earth terminal bar 2x16 mm² + 4x10 mm².


 Ref./Item **RG-04**
Tapa ciega Blind cover Ref./Item **3300 - 3400-B** 1

- 1 módulo / Color blanco
- 1 module / White color

Serie ICP / NUOVA / VITA Ref. 3300
 Bolsa 25 unidades
 25-pack bag

- 4,5 módulos / Color blanco
- 4,5 modules / White color

Serie ICP / NUOVA / VITA Ref. 3400-B
 Bolsa 6 unidades
 6-pack bag

 Ref./Item **3300**

 Ref./Item **3400-B**
Tornillo precintable Sealable screw Ref./Item **3500** 100

- Tornillo precintable Serie Nuova - Ø 4,5 x 13,3 mm
- Sealable screw for Nuova series - Ø 4,5 x 13,3 mm


 Ref./Item **3500**
Distancial Joining accessory Ref./Item **3311** 10

- Distancial unión serie Vita
- Joining accessory for Vita series


 Ref./Item **3311**

Envoltorios metálicos de empotrar IP40

Flush mounted metal enclosures IP40



1.5

La gama de armarios metálicos de empotrar IP40 Metallo está formada por siete modelos de 14 a 56 módulos con opción en tres de los modelos de incorporar el interruptor de control de potencia precintable. Estos armarios están pensados para su aplicación en el sector residencial y terciario. Su diseño les permite una perfecta integración en todos los entornos decorativos. Destacan por su rapidez y facilidad de instalación. Su diseño ergonómico ha sido estudiado con el objetivo de facilitar el acceso al armario una vez instalado, permitiendo una fácil apertura/cierre de la puerta.

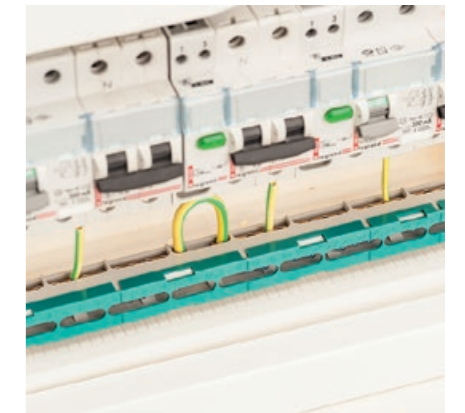
The range of flush mounted metal enclosures IP40 Metallo is composed by 7 models that go from 14 to 56 modules with 3 models for the installation of the main power breaker switch. These enclosures are thought for its application in the residential and tertiary sector taking into seriously consideration its design for the integration in decorative environments. Its easy and fast installation is one of the strongest features and the ergonomic design has been studied with the objective of making easy the access to the enclosure once it is installed through a secure opening/closing door system.



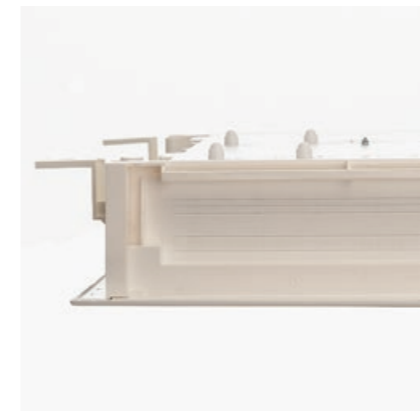
1 Posibilidad de incorporar el interruptor de control de potencia. Possibility of adapting a main power breaker switch.



2 Soportes fijación a pared. Wall fixing accessories.



3 Incorpora terminales para el neutro y tierra. With the terminal blocks for neutral and earth connection.



4 Entradas pretroqueladas para facilitar la instalación. Pre-drilled entries for an easy installation.



5 Frontal extraíble. Removable intermediate plate for an easy installation.

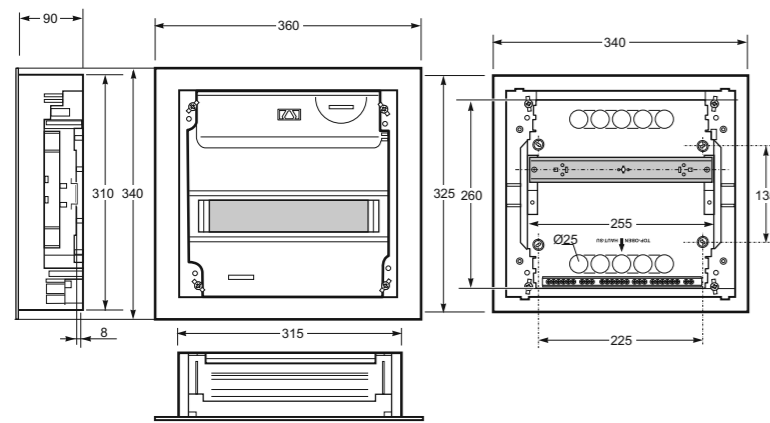
- Gama de 14 hasta 56 módulos.
- Facilidad y rapidez de instalación.
- Amplio espacio para el cableado.
- Entradas pretroqueladas para facilitar su instalación.

- Incorpora terminales para el neutro y tierra.
- Frontal extraíble para facilitar la instalación.
- Sistema de apertura puerta 180°.
- Posibilidad de incorporar el interruptor de control de potencia.

- From 14 to 56 modules.
- Easy and fast installation.
- Wide space for the cabling.
- Pre-drilled entries for an easy installation.
- With the terminal blocks for neutral and earth connection.

- Removable intermediate plate for an easy installation.
- 180° door opening.
- Possibility of adapting a main power breaker switch.

Envolvente Enclosure Ref./Item **3114** 1 1



Dimensiones / Dimensions	
Altura / Height	340
Ancho / Width	360
Profundidad / Deep	90

Módulos / Modules	14
Resistencia al impacto / Impact resistance	IK10
Estabilidad dimensional / Dimensional stability	-25°C + 85°C
Hilo incandescente / Glow wire test	650°C

Norma / Standard: EN 60670-24 / EN 62208



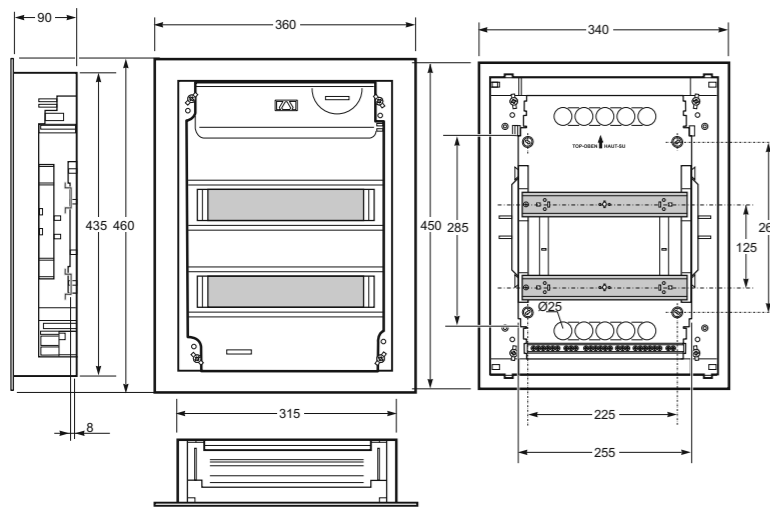
- Portamódulos extraíble
- Amplio espacio para el cableado
- Terminales de neutro y tierra incluidos

- Removable DIN rails
- Wide space for the cabling
- Earth/neutral bar included



Ref./Item **3114**

Envolvente Enclosure Ref./Item **3128** 1 1



Dimensiones / Dimensions	
Altura / Height	460
Ancho / Width	360
Profundidad / Deep	90

Módulos / Modules	28
Resistencia al impacto / Impact resistance	IK10
Estabilidad dimensional / Dimensional stability	-25°C + 85°C
Hilo incandescente / Glow wire test	650°C

Norma / Standard: EN 60670-24 / EN 62208



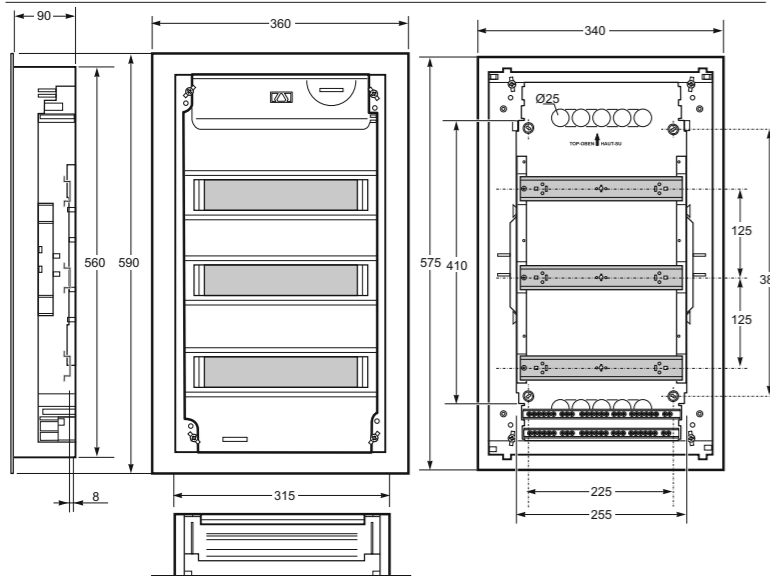
- Portamódulos extraíble
- Amplio espacio para el cableado
- Terminales de neutro y tierra incluidos

- Removable DIN rails
- Wide space for the cabling
- Earth/neutral bar included



Ref./Item **3128**

Envolvente Enclosure Ref./Item **3142** 1 1



Dimensiones / Dimensions	
Altura / Height	590
Ancho / Width	360
Profundidad / Deep	90

Módulos / Modules	42
Resistencia al impacto / Impact resistance	IK10
Estabilidad dimensional / Dimensional stability	-25°C + 85°C
Hilo incandescente / Glow wire test	650°C

Norma / Standard: EN 60670-24 / EN 62208



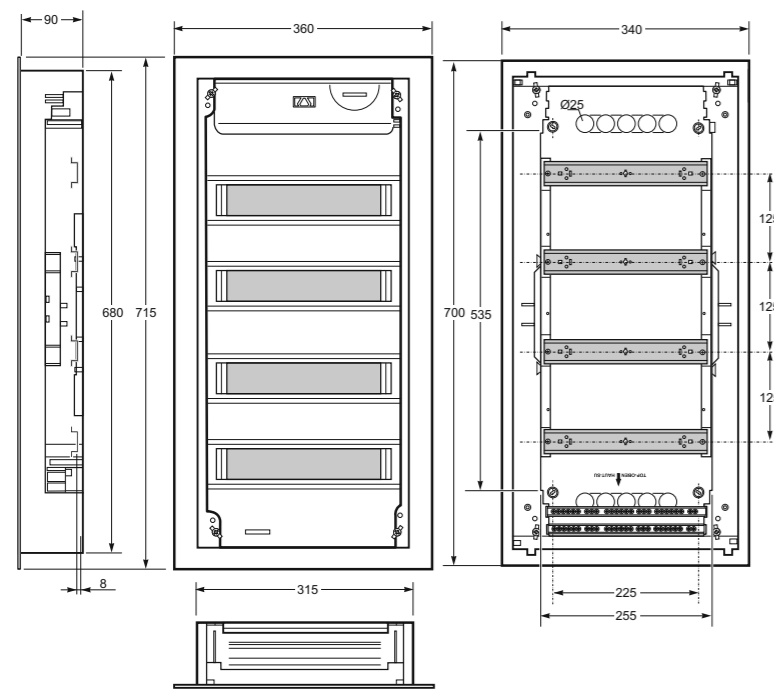
- Portamódulos extraíble
- Amplio espacio para el cableado
- Terminales de neutro y tierra incluidos

- Removable DIN rails
- Wide space for the cabling
- Earth/neutral bar included



Ref./Item **3142**

Envoltente Enclosure Ref./Item **3156** 1 1



Dimensiones / Dimensions	
Altura / Height	715
Ancho / Width	360
Profundidad / Deep	90

Módulos / Modules	56
Resistencia al impacto / Impact resistance	IK10
Estabilidad dimensional / Dimensional stability	-25°C + 85°C
Hilo incandescente / Glow wire test	650°C

Norma / Standard: EN 60670-24 / EN 62208

Metallo



- Portamódulos extraíble
- Amplio espacio para el cableado
- Terminales de neutro y tierra incluidos

- Removable DIN rails
- Wide space for the cabling
- Earth/neutral bar included



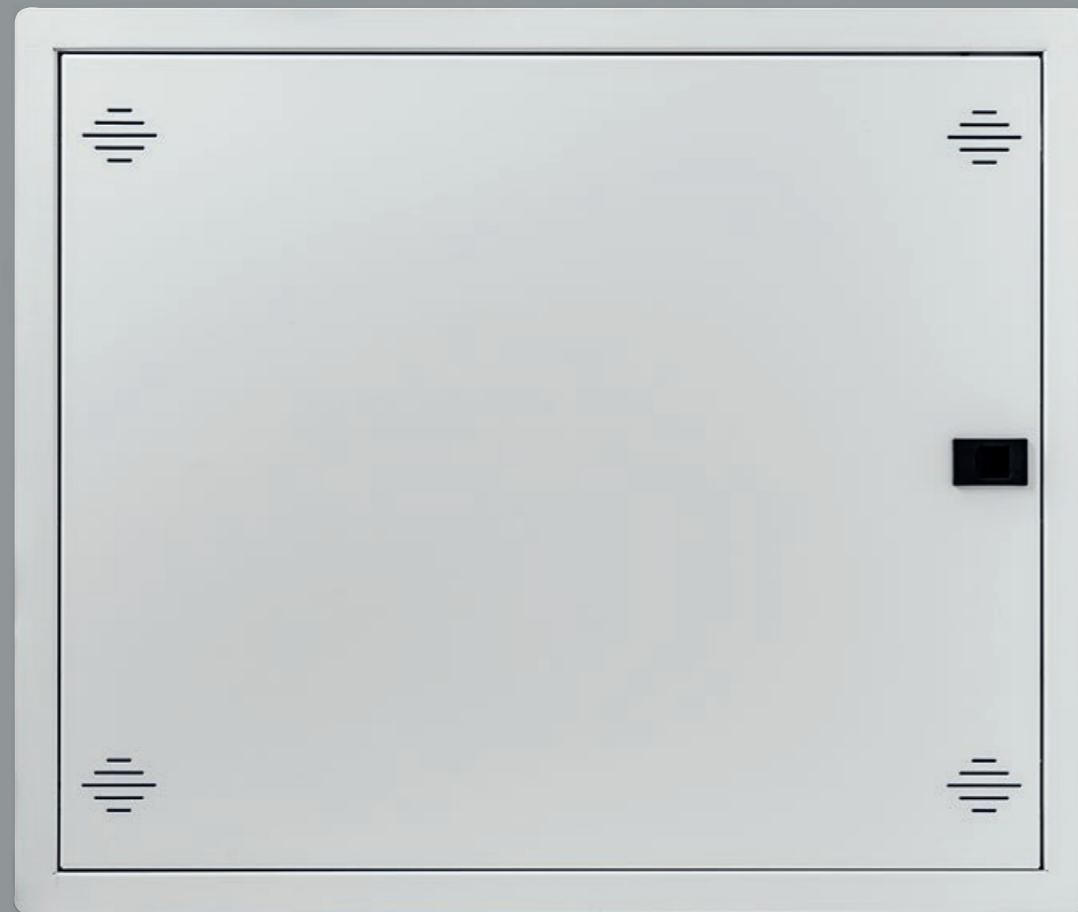
Ref./Item **3156**

Accesorios paredes huecas Hollow wall accessory Ref./Item **3310** 1 1



Ref./Item **3310**

Registros para infraestructura común de telecomunicaciones (ICT)
Enclosures/boxes for installations of telecommunications



1.6

La gama de armarios metálicos ICT está formada por siete modelos. Estos armarios están pensados para su aplicación en el sector residencial y terciario. Disponen de cierre con llave y entradas pretroqueladas para la instalación de canal eléctrico. Toda esta gama está fabricada en chapa metálica de acero 1,2 mm, pintura epoxi y panel de montaje en aglomerado hidrófugo. Destacan por su rapidez y facilidad de instalación.

The range of metal enclosures ICE is composed by seven models. These enclosures are thought for its application in the residential and tertiary sector. They are provided of a key and have pre-drilled entries for its installation on the trunking. The whole range is made of steel 1,2 mm thick epoxy paint and the mounting panel of water-repellent clipboard. They have been designed for a fast and easy installation.



1 Cierre con llave.
Metal lock.



2 Entradas pretroqueladas para facilitar la instalación de canal eléctrico.
Pre-drilled entries for the installation of trunking.



3 Panel de montaje en aglomerado hidrófugo.
Mounting pannel made of water-repellent clipboard.

- Facilidad y rapidez de instalación.
- Amplio espacio para el cableado.
- Entradas pretroqueladas para facilitar la instalación de canal eléctrica.

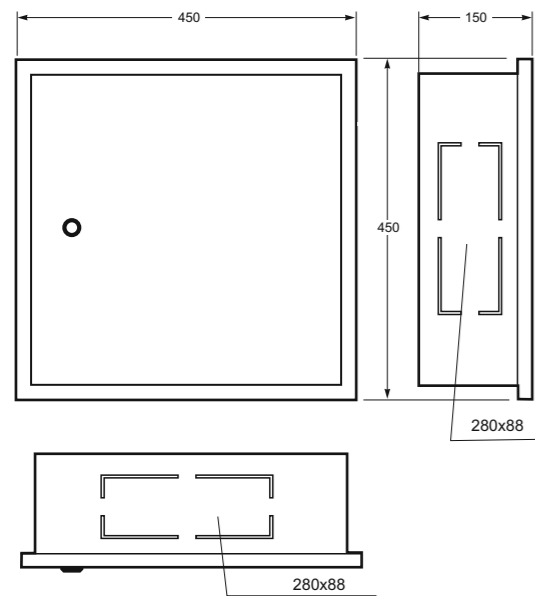
- Cierre con llave.
- Fabricado en chapa de acero de 1,2 mm pintura epoxi.
- Panel de montaje en aglomerado hidrófugo.

- Fast and easy installation.
- Wide space for the cabling.
- Pre-drilled entries for the installation of trunking.
- Metal lock.

- Made of steel 1,2 mm thick and epoxy paint.
- Mounting pannel made of water-repellent clipboard.

Registros secundarios Secondary registers enclosures

Envoltente Enclosure Ref./Item **3231-E IP33** 1 1



Dimensiones / Dimensions	
Altura / Height	450
Ancho / Width	450
Profundidad / Deep	150

Módulos / Modules	-
Resistencia al impacto / Impact resistance	IK10
Ventanas pretroueladas / Predilled windows	4
Hilo incandescente / Glow wire test	-

Norma / Standard: EN 62208 / EN 60670-1 / R.D.346/2011

Los registros secundarios se utilizan para conectar la canalización principal con las secundarias. También se utilizan para seccionar ó cambiar de dirección la canalización principal.
Ver esquemas de instalación en págs. 122-123.

The secondary registers enclosures are used to connect the main scoring with the secondary ones. They are also used to section or change direction the main scoring. See installation diagrams on pages 122-123.

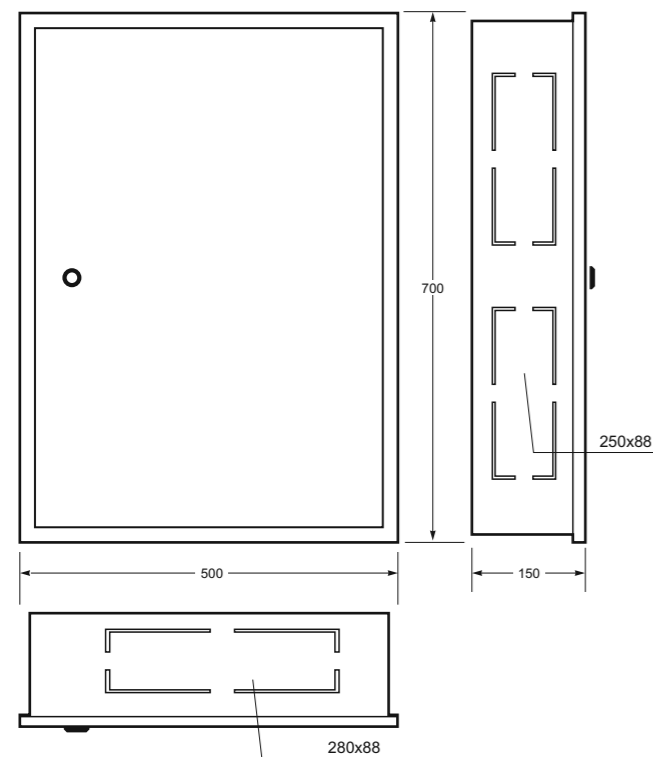


- Entradas pretroueladas para facilitar la instalación de canal eléctrica
- Fabricado en chapa de acero de 1,2 mm y pintado en epoxi
- Panel de montaje en aglomerado hidrófugo
- Amplio espacio para cableado
- Pre drilled entries for the installation of trunking
- Made of steel 1,2 mm thick and epoxi paint
- Mounting pannel made of water-repellent clipboard
- Wide space for the cabling



Ref./Item **3231-E**

Envoltente Enclosure Ref./Item **3232-E IP33** 1 1



Dimensiones / Dimensions	
Altura / Height	700
Ancho / Width	500
Profundidad / Deep	150

Módulos / Modules	-
Resistencia al impacto / Impact resistance	IK10
Ventanas pretroueladas / Predilled windows	6
Hilo incandescente / Glow wire test	-

Norma / Standard: EN 62208 / EN 60670-1 / R.D.346/2011

Los registros secundarios se utilizan para conectar la canalización principal con las secundarias. También se utilizan para seccionar ó cambiar de dirección la canalización principal.
Ver esquemas de instalación en págs. 122-123.

The secondary registers enclosures are used to connect the main scoring with the secondary ones. They are also used to section or change direction the main scoring. See installation diagrams on pages 122-123.



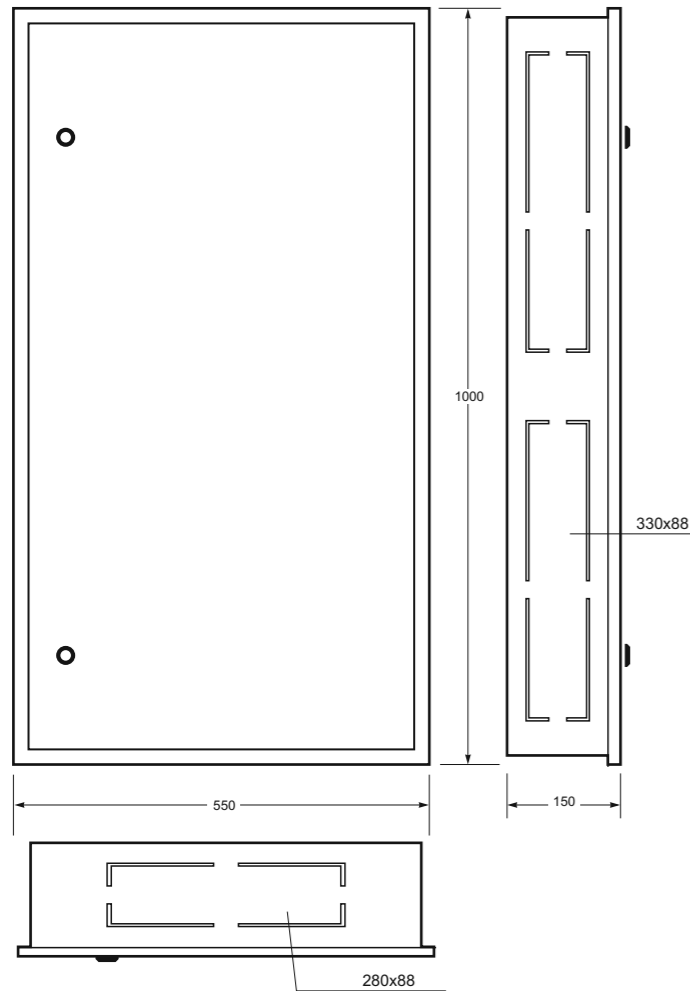
- Entradas pretroueladas para facilitar la instalación de canal eléctrica
- Fabricado en chapa de acero de 1,2 mm y pintado en epoxi
- Panel de montaje en aglomerado hidrófugo
- Amplio espacio para cableado
- Pre drilled entries for the installation of trunking
- Made of steel 1,2 mm thick and epoxi paint
- Mounting pannel made of water-repellent clipboard
- Wide space for the cabling



Ref./Item **3232-E**

Registros secundarios Secondary registers enclosures

Envoltente Enclosure Ref./Item **3234-E IP33** 1 1



Dimensiones / Dimensions	
Altura / Height	1000
Ancho / Width	550
Profundidad / Deep	150

Módulos / Modules	-
Resistencia al impacto / Impact resistance	IK10
Ventanas pretroueladas / Predilled windows	6
Hilo incandescente / Glow wire test	-

Norma / Standard: EN 62208 / EN 60670-1 / R.D.346/2011

Los registros secundarios se utilizan para conectar la canalización principal con las secundarias. También se utilizan para seccionar ó cambiar de dirección la canalización principal.
Ver esquemas de instalación en págs. 122-123.

The secondary registers enclosures are used to connect the main scoring with the secondary ones. They are also used to section or change direction the main scoring. See installation diagrams on pages 122-123.



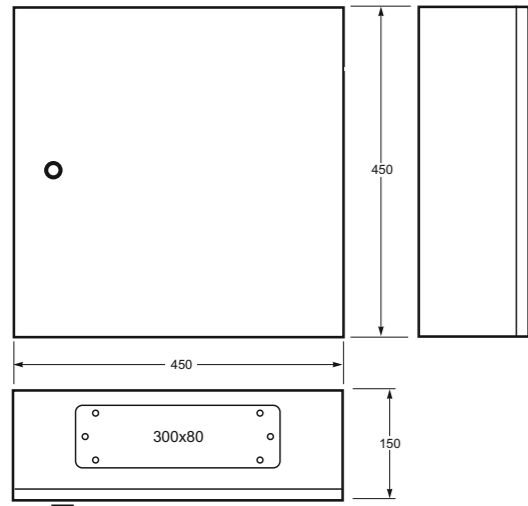
- Entradas pretroueladas para facilitar la instalación de canal eléctrica
- Fabricado en chapa de acero de 1,2 mm y pintado en epoxi
- Panel de montaje en aglomerado hidrófugo
- Amplio espacio para cableado
- Pre drilled entries for the installation of trunking
- Made of steel 1,2 mm thick and epoxi paint
- Mounting pannel made of water-repellent clipboard
- Wide space for the cabling



Ref./Item **3234-E**

Registros secundarios Secondary registers enclosures

Envolvente Enclosure Ref./Item **3235 IP33** 1 1



Dimensiones / Dimensions	
Altura / Height	450
Ancho / Width	450
Profundidad / Deep	150

Módulos / Modules	-
Resistencia al impacto / Impact resistance	IK10
Ventanas pretroqueladas / Predilled windows	Lisos / Plain
Hilo incandescente / Glow wire test	-

Norma / Standard: EN 62208 / EN 60670-1 / R.D.346/2011

Los registros secundarios se utilizan para conectar la canalización principal con las secundarias. También se utilizan para seccionar ó cambiar de dirección la canalización principal.
Ver esquemas de instalación en págs. 122-123.

The secondary registers enclosures are used to connect the main scoring with the secondary ones. They are also used to section or change direction the main scoring. See installation diagrams on pages 122-123.

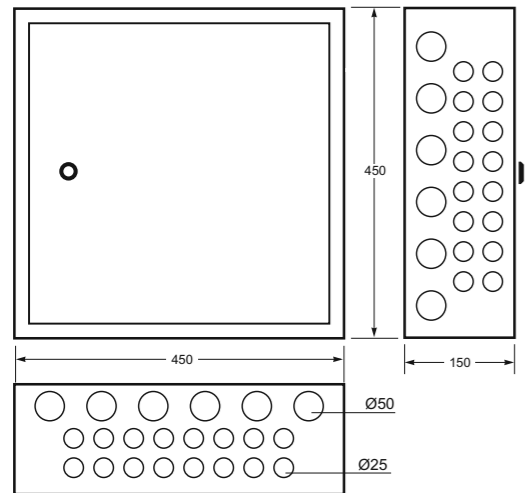


- Fabricado en chapa de acero de 1,2 mm y pintado en epoxi
- Panel de montaje en aglomerado hidrófugo
- Amplio espacio para cableado
- Made of steel 1,2 mm thick and epoxi paint
- Mounting pannel made of water-repellent clipboard
- Wide space for the cabling



Ref./Item **3235**

Envolvente Enclosure Ref./Item **3241 IP33** 1 1



Dimensiones / Dimensions	
Altura / Height	450
Ancho / Width	450
Profundidad / Deep	150

Módulos / Modules	-
Resistencia al impacto / Impact resistance	IK10
Ventanas pretroqueladas / Predilled windows	Ø25 - Ø50
Hilo incandescente / Glow wire test	-

Norma / Standard: EN 62208 / EN 60670-1 / R.D.346/2011

Los registros secundarios se utilizan para conectar la canalización principal con las secundarias. También se utilizan para seccionar ó cambiar de dirección la canalización principal.
Ver esquemas de instalación en págs. 122-123.

The secondary registers enclosures are used to connect the main scoring with the secondary ones. They are also used to section or change direction the main scoring. See installation diagrams on pages 122-123.



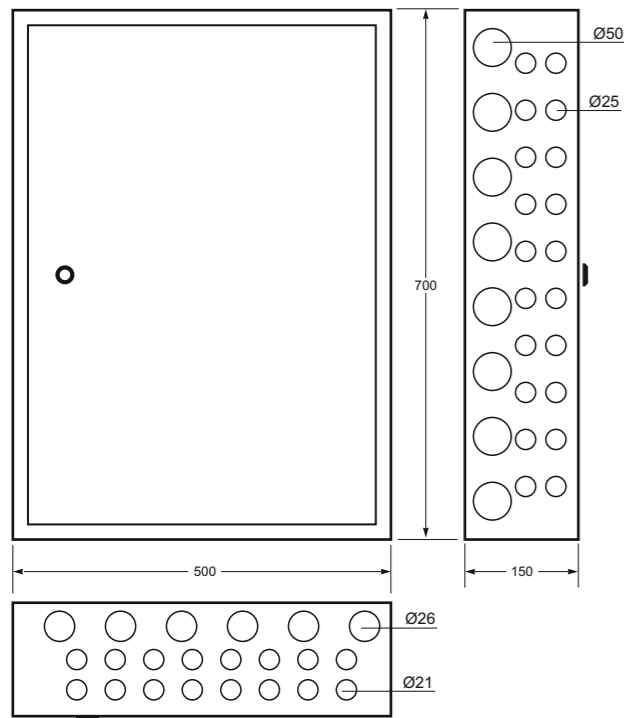
- Entradas pretroqueladas para facilitar la instalación de canal eléctrica
- Fabricado en chapa de acero de 1,2 mm y pintado en epoxi
- Panel de montaje en aglomerado hidrófugo
- Amplio espacio para cableado
- Pre drilled entries for the installation of trunking
- Made of steel 1,2 mm thick and epoxi paint
- Mounting pannel made of water-repellent clipboard
- Wide space for the cabling



Ref./Item **3241**

Registros secundarios Secondary registers enclosures

Envoltente Enclosure Ref./Item **3242 IP33** 1 1



Dimensiones / Dimensions	
Altura / Height	700
Ancho / Width	500
Profundidad / Deep	150

Módulos / Modules	-
Resistencia al impacto / Impact resistance	IK10
Pretroquelados para tubos / Predilled for tubes	Ø21/25/26/50
Hilo incandescente / Glow wire test	-

Norma / Standard: EN 62208 / EN 60670-1 / R.D. 346/2011

Los registros secundarios se utilizan para conectar la canalización principal con las secundarias. También se utilizan para seccionar ó cambiar de dirección la canalización principal.
Ver esquemas de instalación en págs. 122-123.

The secondary registers enclosures are used to connect the main scoring with the secondary ones. They are also used to section or change direction the main scoring. See installation diagrams on pages 122-123.

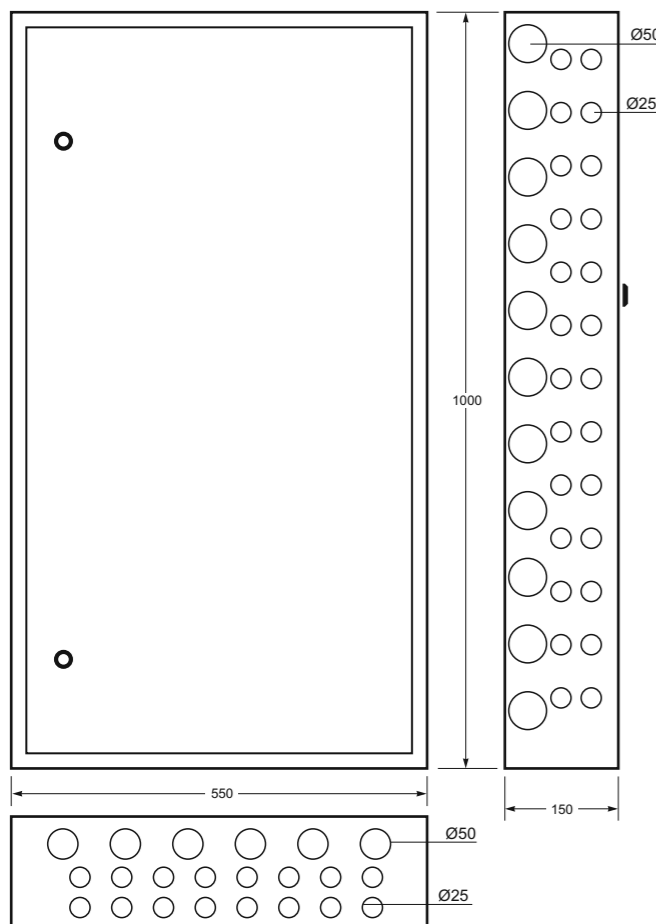


- Entradas pretroqueladas para facilitar la instalación de canal eléctrica
- Fabricado en chapa de acero de 1,2 mm y pintado en epoxi
- Panel de montaje en aglomerado hidrófugo
- Amplio espacio para cableado
- Pre drilled entries for the installation of trunking
- Made of steel 1,2 mm thick and epoxi paint
- Mounting pannel made of water-repellent clipboard
- Wide space for the cabling



Ref./Item **3242**

Envoltente Enclosure Ref./Item **3244 IP33** 1 1



Dimensiones / Dimensions	
Altura / Height	1000
Ancho / Width	550
Profundidad / Deep	150

Módulos / Modules	-
Resistencia al impacto / Impact resistance	IK10
Pretroquelados para tubos / Predilled for tubes	Ø25 - Ø50
Hilo incandescente / Glow wire test	-

Norma / Standard: EN 62208 / EN 60670-1 / R.D. 346/2011

Los registros secundarios se utilizan para conectar la canalización principal con las secundarias. También se utilizan para seccionar ó cambiar de dirección la canalización principal.
Ver esquemas de instalación en págs. 122-123.

The secondary registers enclosures are used to connect the main scoring with the secondary ones. They are also used to section or change direction the main scoring. See installation diagrams on pages 122-123.



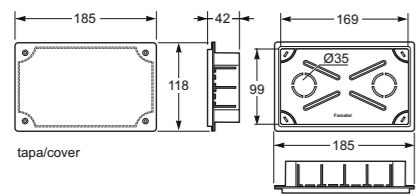
- Entradas pretroqueladas para facilitar la instalación de canal eléctrica
- Fabricado en chapa de acero de 1,2 mm y pintado en epoxi
- Panel de montaje en aglomerado hidrófugo
- Amplio espacio para cableado
- Pre drilled entries for the installation of trunking
- Made of steel 1,2 mm thick and epoxi paint
- Mounting pannel made of water-repellent clipboard
- Wide space for the cabling



Ref./Item **3244**

Registros de terminación de red plasticos (ICT) Plastic network register boxes

Caja Box Ref./Item **3221*** 2 40



Dimensiones / Dimensions	
Altura / Height	100
Ancho / Width	170
Profundidad / Deep	60

Módulos / Modules	-
Resistencia al impacto / Impact resistance	IK07
Estabilidad dimensional / Dimensional stability	-25°C + 85°C
Hilo incandescente / Glow wire test	650°C

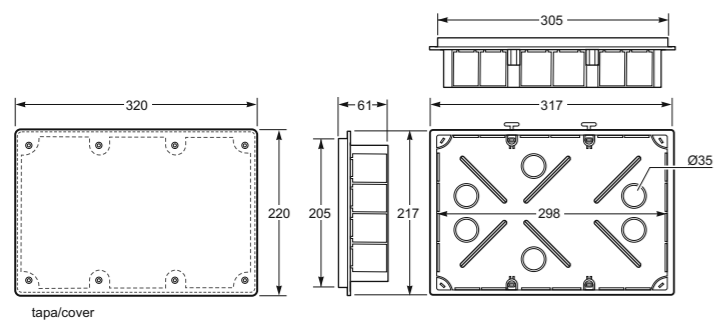
IP30 IK07 Halogen free 650°C Empotrar Flush mounted

- Facilidad y rapidez en la instalación
- Libre de halógenos
- Alta resistencia al impacto
- Entradas de fácil rotura
- Easy and fast installation
- Halogen free
- High resistance to impact
- Knock-outs can be easily broken



Ref./Item **3221***

Caja Box Ref./Item **3222*** 1 10



Dimensiones / Dimensions	
Altura / Height	200
Ancho / Width	300
Profundidad / Deep	60

Módulos / Modules	-
Resistencia al impacto / Impact resistance	IK07
Estabilidad dimensional / Dimensional stability	-25°C + 85°C
Hilo incandescente / Glow wire test	650°C

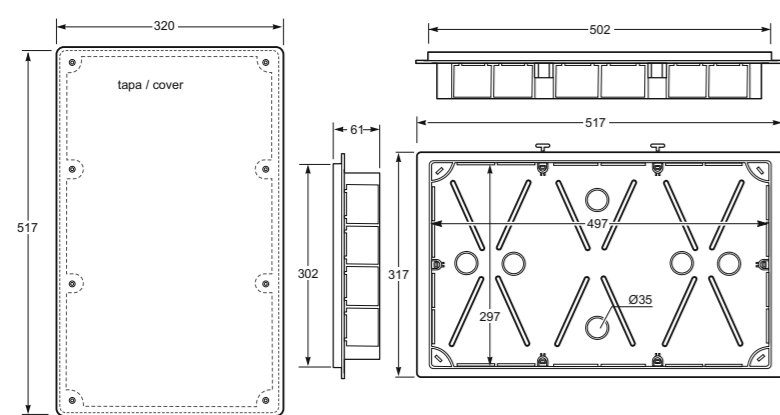
IP30 IK07 Halogen free 650°C Empotrar Flush mounted

- Facilidad y rapidez en la instalación
- Libre de halógenos
- Alta resistencia al impacto
- Entradas de fácil rotura
- Easy and fast installation
- Halogen free
- High resistance to impact
- Knock-outs can be easily broken



Ref./Item **3222**

Caja Box Ref./Item **3223*** 1 4



Dimensiones / Dimensions	
Altura / Height	320
Ancho / Width	517
Profundidad / Deep	60

Módulos / Modules	-
Resistencia al impacto / Impact resistance	IK07
Estabilidad dimensional / Dimensional stability	-25°C + 85°C
Hilo incandescente / Glow wire test	650°C

IP30 IK07 Halogen free 650°C Empotrar Flush mounted

- Facilidad y rapidez en la instalación
- Libre de halógenos
- Alta resistencia al impacto
- Entradas de fácil rotura
- Easy and fast installation
- Halogen free
- High resistance to impact
- Knock-outs can be easily broken



Ref./Item **3223**

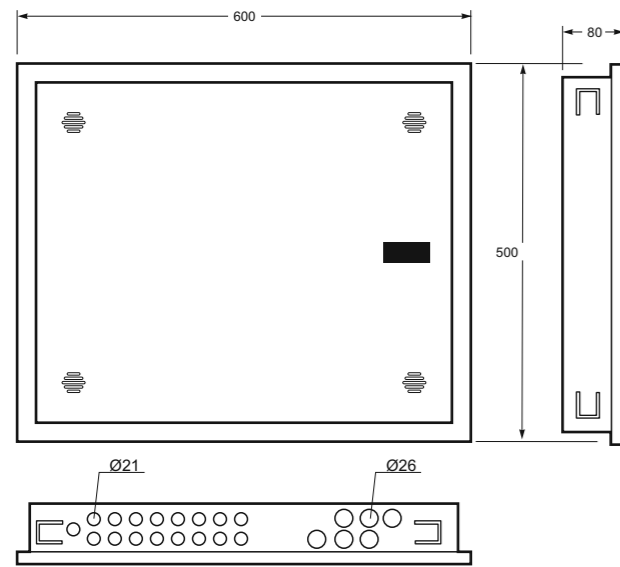
Recinto Unico, RITU, para el caso de edificios o conjuntos inmobiliarios de hasta 3 alturas y planta baja y un máximo de 10 PAU y para conjuntos de viviendas unifamiliares. Ver esquemas de instalación en págs. 122-123.

The network registers boxes are used to connect the main secondary scoring with the end user scoring. See installation diagrams on pages 122-123.

* Para proyectos visados con antiguo reglamento (antes del 1 de abril de 2011)

Registros de terminación de red metálicos (ICT) Metal network register boxes

Envolvente Enclosure Ref./Item **3239-E IP33** 1 1



Dimensiones / Dimensions	
Altura / Height	500
Ancho / Width	600
Profundidad / Deep	80

Módulos / Modules	-
Resistencia al impacto / Impact resistance	IK10
Pretroquelados para tubos / Predilled for tubes	Ø21- Ø26
Hilo incandescente / Glow wire test	-

Norma / Standard: EN 62208 / EN 60670-1 / R.D. 346/2011

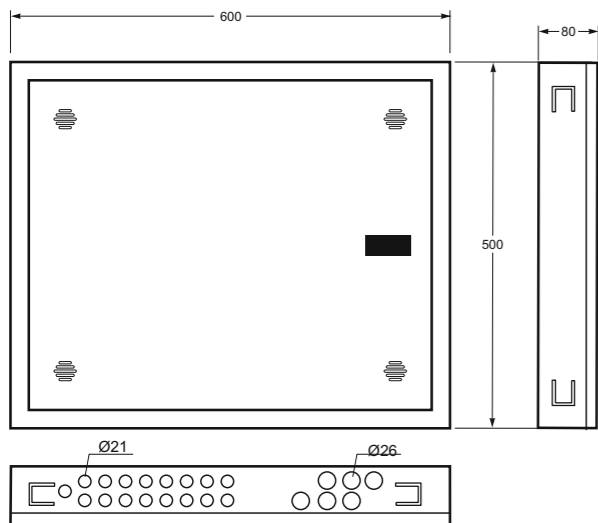


- Entradas pretroqueladas para facilitar la instalación de canal tubos
 - Fabricado en chapa de acero de 1,2 mm y pintado en epoxi
 - Panel de montaje en aglomerado hidrófugo
 - Amplio espacio para cableado
- Pre drilled entries for the installation of tubes
 - Made of steel 1,2 mm thick and epoxi paint
 - Mounting pannel made of water-repellent clipboard
 - Wide space for the cabling.



Ref./Item **3239-E**

Envolvente Enclosure Ref./Item **3239-S IP33** 1 1



Dimensiones / Dimensions	
Altura / Height	500
Ancho / Width	600
Profundidad / Deep	80

Módulos / Modules	-
Resistencia al impacto / Impact resistance	IK10
Pretroquelados para tubos / Predilled for tubes	Ø21- Ø26
Hilo incandescente / Glow wire test	-

Norma / Standard: EN 62208 / EN 60670-1 / R.D. 346/2011



- Entradas pretroqueladas para facilitar la instalación de canal tubos
 - Fabricado en chapa de acero de 1,2 mm y pintado en epoxi
 - Panel de montaje en aglomerado hidrófugo
 - Amplio espacio para cableado
- Pre drilled entries for the installation of tubes
 - Made of steel 1,2 mm thick and epoxi paint
 - Mounting pannel made of water-repellent clipboard
 - Wide space for the cabling.



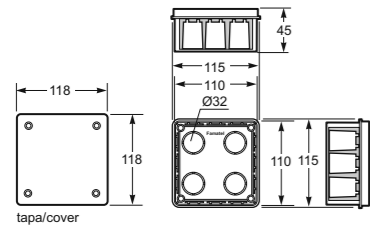
Ref./Item **3239-S**

Recinto Unico, RITU, para el caso de edificios o conjuntos inmobiliarios de hasta 3 alturas y planta baja y un máximo de 10 PAU y para conjuntos de viviendas unifamiliares. Ver esquemas de instalación en págs. 122-123.

The network registers boxes are used to connect the main secondary scoring with the end user scoring. See installation diagrams on pages 122-123.

Registros de paso (ICT) Register boxes

Caja Box Ref./Item **3201T** 6 150



Dimensiones / Dimensions	
Altura / Height	115
Ancho / Width	115
Profundidad / Deep	45

Módulos / Modules	-
Resistencia al impacto / Impact resistance	IK07
Estabilidad dimensional / Dimensional stability	-25°C + 85°C
Hilo incandescente / Glow wire test	650°C

Norma / Standard: EN 62208 / EN 60670-1 / R.D.346/2011

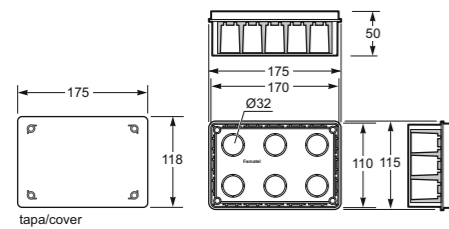


- Facilidad y rapidez en la instalación
- Libre de halógenos
- Alta resistencia al impacto
- Entradas de fácil rotura
- Easy and fast installation
- Halogen free
- High resistance to impact
- Knock-outs can be easily broken



Ref./Item **3201T**

Caja Box Ref./Item **3202T** 4 100



Dimensiones / Dimensions	
Altura / Height	115
Ancho / Width	175
Profundidad / Deep	50

Módulos / Modules	-
Resistencia al impacto / Impact resistance	IK07
Estabilidad dimensional / Dimensional stability	-25°C + 85°C
Hilo incandescente / Glow wire test	650°C

Norma / Standard: EN 62208 / EN 60670-1 / R.D.346/2011



- Facilidad y rapidez en la instalación
- Libre de halógenos
- Alta resistencia al impacto
- Entradas de fácil rotura
- Easy and fast installation
- Halogen free
- High resistance to impact
- Knock-outs can be easily broken



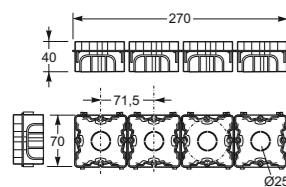
Ref./Item **3202T**

Los registros de paso facilitan la conexión entre los RS y los RTR ó entre los RTR y los registros de toma. Ver esquemas de instalación en págs. 122-123.

The registers boxes are used to connect the secondary registers enclosures with the network register boxes, or to connect the network register boxes with the end user boxes. See installation diagrams on pages 122-123.

Registros de toma (ICT) End user register boxes

Caja Box Ref./Item **3102** 20 680



Dimensiones / Dimensions	
Altura / Height	70
Ancho / Width	70
Profundidad / Deep	40

Módulos / Modules	-
Resistencia al impacto / Impact resistance	IK07
Estabilidad dimensional / Dimensional stability	-25°C + 85°C
Hilo incandescente / Glow wire test	650°C

Ver esquemas de instalación en págs. 122-123.
See installation diagrams on pages 122-123.



- Facilidad y rapidez en la instalación
- Libre de halógenos
- Alta resistencia al impacto
- Entradas de fácil rotura
- Easy and fast installation
- Halogen free
- High resistance to impact
- Knock-outs can be easily broken



Ref./Item **3102**



2

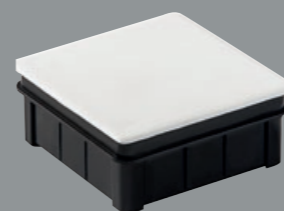


La protección IP55 garantiza una perfecta estanqueidad de cada una de nuestras cajas estancas o de derivación en cualquier tipo de emplazamiento. Disponemos de más de 42 modelos diferentes en cajas estancas, cajas de empotrar y empalme y con derivación para tabiquería. Fabricadas en material termoplástico de alta resistencia al impacto, a la protección de rayos ultravioletas y libres de halógenos son ideales para cualquier tipo de instalación en derivaciones principales y secundarias en el sector residencial, industrial y terciario. Aseguramos una instalación rápida de cada una de las cajas gracias a su configuración con entradas de fácil rotura.

The IP55 protection guarantees a perfect seal on each one of our watertight or junction boxes in any type of location. We have more than 42 different models of watertight boxes, flush-mounted and wall-mounted boxes, and junction boxes for partition walls. Made of thermoplastic material, highly impact resistant with ultraviolet protection and halogen free, they are ideal for any type of electrical installation in main and secondary circuits in the residential, industrial and tertiary sectors. We guarantee fast installation of every box since they are designed with easy access cable entry.

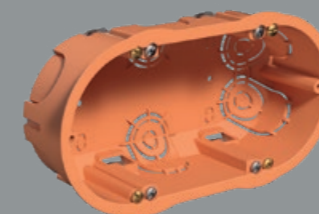
2.1

Cajas para mecanismos y derivación IP30
Junction & mechanisms boxes IP30
124



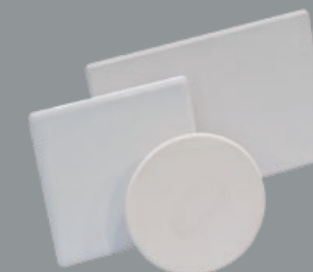
2.2

Cajas para mecanismos y derivación en tabiquería hueca IP20
Junction and mechanisms boxes for hollow wall IP20
136



2.3

Tapas y accesorios
Covers and accessories
144



Envases en este capítulo / Packaging in this section



Granel
Loose



Retráctil
Shrink wrap



Caja
Box



Bolsa
Bag

Cajas para mecanismos y derivación IP30
Junction & mechanisms boxes IP30



Las cajas de empotrar y empalme están fabricadas en termoplástico de alta resistencia, estas cajas están diseñadas para su utilización en derivaciones principales y secundarias en el sector residencial, industrial y sector terciario. Todas las cajas están configuradas con entradas de fácil rotura para asegurar una instalación rápida.

The embeddable and junction boxes are made of thermoplastic material with high resistance. These boxes are thought for being used in the residential-industrial sector as well as in the tertiary sector. All boxes have knock-outs which can be easily broken speeding up the installation.



1 Entradas de fácil rotura.
 Knock-outs that can be easily broken.



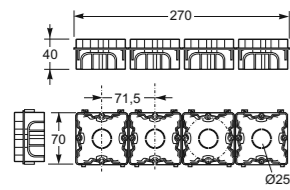
2 Nuevo sistema fijación de la garra para evitar su salida.
 New fixing system with grip to guarantee a secure installation.

2.1

- Facilidad de rapidez e instalación.
- Libre de halógenos.
- Alta resistencia al impacto.
- Entradas de fácil rotura.

- Easy and fast installation.
- Halogen free.
- High resistance to impact
- Knock-outs that can be easily broken.

Caja Box Ref./Item **3102** 20 680



Dimensiones / Dimensions	
Altura / Height	70
Ancho / Width	70
Profundidad / Deep	40

Módulos / Modules	-
Resistencia al impacto / Impact resistance	IK07
Estabilidad dimensional / Dimensional stability	-25°C + 85°C
Hilo incandescente / Glow wire test	650°C

Norma / Standard: EN 60670-22 / UNE 201006

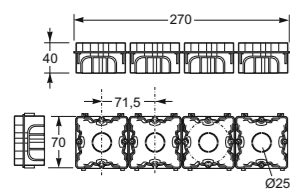


- Facilidad y rapidez en la instalación
- Libre de halógenos
- Alta resistencia al impacto
- Entradas de fácil rotura
- Easy and fast installation
- Halogen free
- High resistance to impact
- Knock-outs can be easily broken



Ref./Item **3102**

Caja Box Ref./Item **3102.1** 20 680



Dimensiones / Dimensions	
Altura / Height	70
Ancho / Width	70
Profundidad / Deep	40

Módulos / Modules	-
Resistencia al impacto / Impact resistance	IK07
Estabilidad dimensional / Dimensional stability	-25°C + 85°C
Hilo incandescente / Glow wire test	650°C

Norma / Standard: EN 60670-22 / UNE 201006



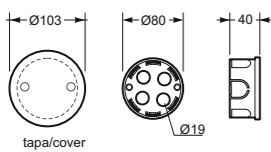
- Facilidad y rapidez en la instalación
- Libre de halógenos
- Alta resistencia al impacto
- Entradas de fácil rotura
- Easy and fast installation
- Halogen free
- High resistance to impact
- Knock-outs can be easily broken



Etiquetado individual
Individual labeling

Ref./Item **3102.1**

Caja Box Ref./Item **3210** 6 288



Dimensiones / Dimensions	
Altura / Height	-
Ancho / Width	Ø80
Profundidad / Deep	40

Módulos / Modules	-
Resistencia al impacto / Impact resistance	IK07
Estabilidad dimensional / Dimensional stability	-25°C + 85°C
Hilo incandescente / Glow wire test	650°C

Norma / Standard: EN 60670-22

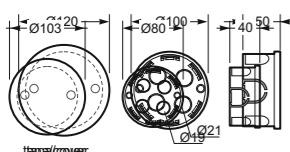


- Facilidad y rapidez en la instalación
- Libre de halógenos
- Alta resistencia al impacto
- Entradas de fácil rotura
- Tapa con garra metálica
- Easy and fast installation
- Halogen free
- High resistance to impact
- Knock-outs can be easily broken
- Clip-on cover



Ref./Item **3210**

Caja Box Ref./Item **3211** 6 150



Dimensiones / Dimensions	
Altura / Height	-
Ancho / Width	Ø100
Profundidad / Deep	50

Módulos / Modules	-
Resistencia al impacto / Impact resistance	IK07
Estabilidad dimensional / Dimensional stability	-25°C + 85°C
Hilo incandescente / Glow wire test	650°C

Norma / Standard: EN 60670-22

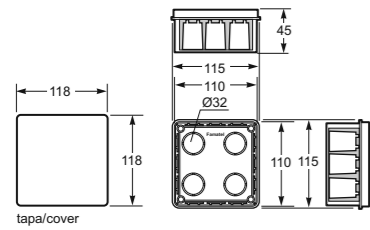


- Facilidad y rapidez en la instalación
- Libre de halógenos
- Alta resistencia al impacto
- Entradas de fácil rotura
- Tapa con garra metálica
- Easy and fast installation
- Halogen free
- High resistance to impact
- Knock-outs can be easily broken
- Clip-on cover



Ref./Item **3211**

Caja Box Ref./Item **3201** 6 150



Dimensiones / Dimensions	
Altura / Height	45
Ancho / Width	115
Profundidad / Deep	115

Módulos / Modules	-
Resistencia al impacto / Impact resistance	IK07
Estabilidad dimensional / Dimensional stability	-25°C + 85°C
Hilo incandescente / Glow wire test	650°C

Norma / Standard: EN 60670-22

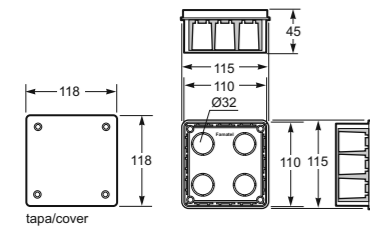


- Facilidad y rapidez en la instalación
- Libre de halógenos
- Alta resistencia al impacto
- Entradas de fácil rotura
- Tapa con garra metálica
- Easy and fast installation
- Halogen free
- High resistance to impact
- Knock-outs can be easily broken
- Clip-on cover



Ref./Item **3201**

Caja Box Ref./Item **3201T** 6 150



Dimensiones / Dimensions	
Altura / Height	45
Ancho / Width	115
Profundidad / Deep	115

Módulos / Modules	-
Resistencia al impacto / Impact resistance	IK07
Estabilidad dimensional / Dimensional stability	-25°C + 85°C
Hilo incandescente / Glow wire test	650°C

Norma / Standard: EN 60670-22

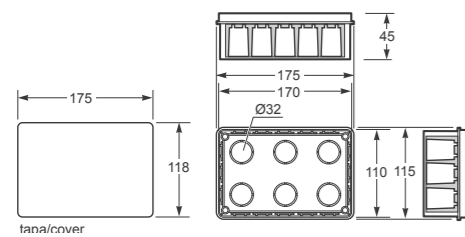


- Facilidad y rapidez en la instalación
- Libre de halógenos
- Alta resistencia al impacto
- Entradas de fácil rotura
- Tapa con tornillos
- Easy and fast installation
- Halogen free
- High resistance to impact
- Knock-outs can be easily broken
- Cover with screws



Ref./Item **3201T**

Caja Box Ref./Item **3202** 4 100



Dimensiones / Dimensions	
Altura / Height	50
Ancho / Width	175
Profundidad / Deep	115

Módulos / Modules	-
Resistencia al impacto / Impact resistance	IK07
Estabilidad dimensional / Dimensional stability	-25°C + 85°C
Hilo incandescente / Glow wire test	650°C

Norma / Standard: EN 60670-22

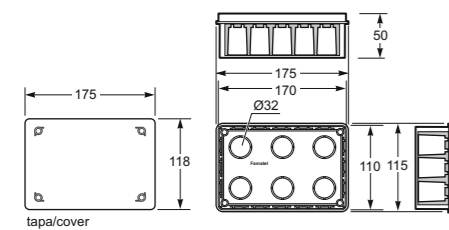


- Facilidad y rapidez en la instalación
- Libre de halógenos
- Alta resistencia al impacto
- Entradas de fácil rotura
- Tapa con garra metálica
- Easy and fast installation
- Halogen free
- High resistance to impact
- Knock-outs can be easily broken
- Clip-on cover



Ref./Item **3202**

Caja Box Ref./Item **3202T** 4 100



Dimensiones / Dimensions	
Altura / Height	50
Ancho / Width	175
Profundidad / Deep	115

Módulos / Modules	-
Resistencia al impacto / Impact resistance	IK07
Estabilidad dimensional / Dimensional stability	-25°C + 85°C
Hilo incandescente / Glow wire test	650°C

Norma / Standard: EN 60670-22

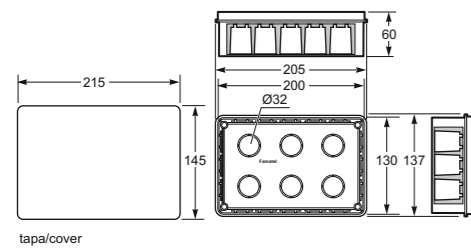


- Facilidad y rapidez en la instalación
- Libre de halógenos
- Alta resistencia al impacto
- Entradas de fácil rotura
- Tapa con tornillos
- Easy and fast installation
- Halogen free
- High resistance to impact
- Knock-outs can be easily broken
- Cover with screws



Ref./Item **3202T**

Caja Box Ref./Item **3203** 2 62



Dimensiones / Dimensions	
Altura / Height	137
Ancho / Width	205
Profundidad / Deep	60

Módulos / Modules	-
Resistencia al impacto / Impact resistance	IK07
Estabilidad dimensional / Dimensional stability	-25°C + 85°C
Hilo incandescente / Glow wire test	650°C

Norma / Standard: EN 60670-22

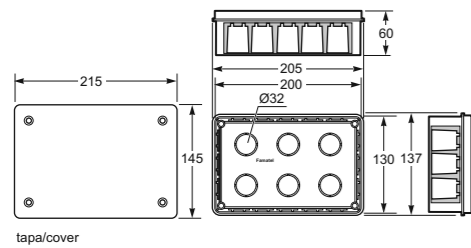


- Facilidad y rapidez en la instalación
- Libre de halógenos
- Alta resistencia al impacto
- Entradas de fácil rotura
- Tapa con garra metálica
- Easy and fast installation
- Halogen free
- High resistance to impact
- Knock-outs can be easily broken
- Clip-on cover



Ref./Item **3203**

Caja Box Ref./Item **3203T** 2 62



Dimensiones / Dimensions	
Altura / Height	137
Ancho / Width	205
Profundidad / Deep	60

Módulos / Modules	-
Resistencia al impacto / Impact resistance	IK07
Estabilidad dimensional / Dimensional stability	-25°C + 85°C
Hilo incandescente / Glow wire test	650°C

Norma / Standard: EN 60670-22

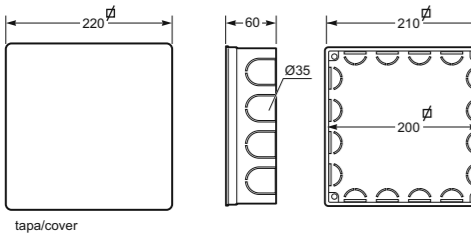


- Facilidad y rapidez en la instalación
- Libre de halógenos
- Alta resistencia al impacto
- Entradas de fácil rotura
- Tapa con tornillos
- Easy and fast installation
- Halogen free
- High resistance to impact
- Knock-outs can be easily broken
- Cover with screws



Ref./Item **3203T**

Caja Box Ref./Item **3204** 1 28



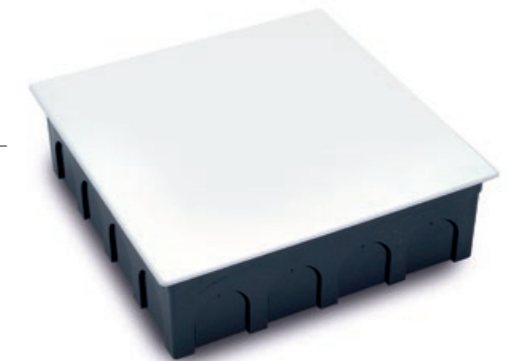
Dimensiones / Dimensions	
Altura / Height	210
Ancho / Width	210
Profundidad / Deep	60

Módulos / Modules	-
Resistencia al impacto / Impact resistance	IK07
Estabilidad dimensional / Dimensional stability	-25°C + 85°C
Hilo incandescente / Glow wire test	650°C

Norma / Standard: EN 60670-22

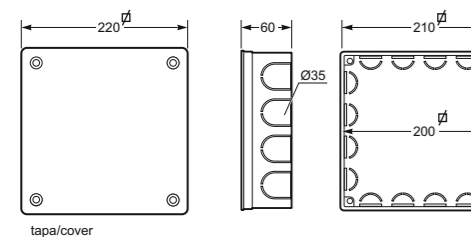


- Facilidad y rapidez en la instalación
- Libre de halógenos
- Alta resistencia al impacto
- Entradas de fácil rotura
- Tapa con garra metálica
- Easy and fast installation
- Halogen free
- High resistance to impact
- Knock-outs can be easily broken
- Clip-on cover



Ref./Item **3204**

Caja Box Ref./Item **3204T** 1 28



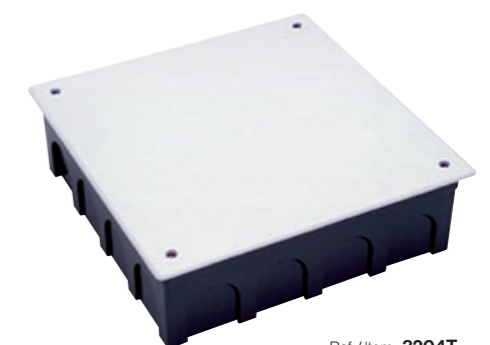
Dimensiones / Dimensions	
Altura / Height	210
Ancho / Width	210
Profundidad / Deep	60

Módulos / Modules	-
Resistencia al impacto / Impact resistance	IK07
Estabilidad dimensional / Dimensional stability	-25°C + 85°C
Hilo incandescente / Glow wire test	650°C

Norma / Standard: EN 60670-22

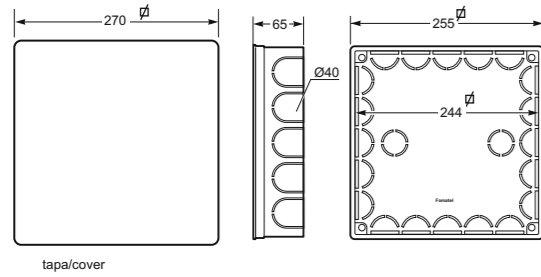


- Facilidad y rapidez en la instalación
- Libre de halógenos
- Alta resistencia al impacto
- Entradas de fácil rotura
- Tapa con tornillos
- Easy and fast installation
- Halogen free
- High resistance to impact
- Knock-outs can be easily broken
- Cover with screws



Ref./Item **3204T**

Caja Box Ref./Item **3205** 1 22



Dimensiones / Dimensions	
Altura / Height	255
Ancho / Width	255
Profundidad / Deep	65

Módulos / Modules	-
Resistencia al impacto / Impact resistance	IK07
Estabilidad dimensional / Dimensional stability	-25°C + 85°C
Hilo incandescente / Glow wire test	650°C

Norma / Standard: EN 60670-22

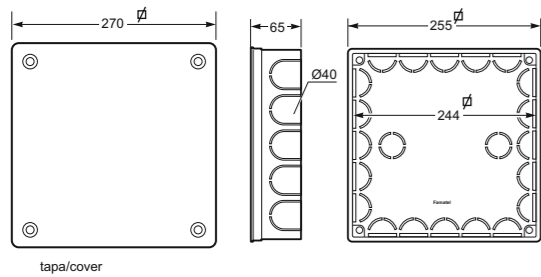


- Facilidad y rapidez en la instalación
- Libre de halógenos
- Alta resistencia al impacto
- Entradas de fácil rotura
- Tapa con garra metálica
- Easy and fast installation
- Halogen free
- High resistance to impact
- Knock-outs can be easily broken
- Clip-on cover



Ref./Item **3205**

Caja Box Ref./Item **3205T** 1 22



Dimensiones / Dimensions	
Altura / Height	255
Ancho / Width	255
Profundidad / Deep	65

Módulos / Modules	-
Resistencia al impacto / Impact resistance	IK07
Estabilidad dimensional / Dimensional stability	-25°C + 85°C
Hilo incandescente / Glow wire test	650°C

Norma / Standard: EN 60670-22

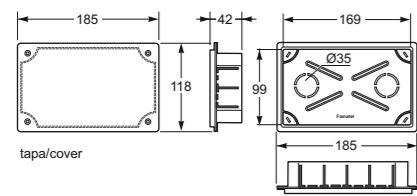


- Facilidad y rapidez en la instalación
- Libre de halógenos
- Alta resistencia al impacto
- Entradas de fácil rotura
- Tapa con tornillos
- Easy and fast installation
- Halogen free
- High resistance to impact
- Knock-outs can be easily broken
- Cover with screws



Ref./Item **3205T**

Caja Box Ref./Item **3221** 2 40



Dimensiones / Dimensions	
Altura / Height	100
Ancho / Width	170
Profundidad / Deep	60

Módulos / Modules	-
Resistencia al impacto / Impact resistance	IK07
Estabilidad dimensional / Dimensional stability	-25°C + 85°C
Hilo incandescente / Glow wire test	650°C

Norma / Standard: EN 60670-1

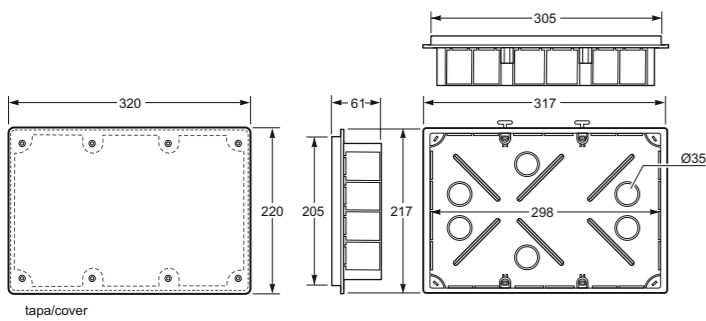


- Facilidad y rapidez en la instalación
- Libre de halógenos
- Alta resistencia al impacto
- Entradas de fácil rotura
- Tapa con tornillos
- Easy and fast installation
- Halogen free
- High resistance to impact
- Knock-outs can be easily broken
- Cover with screws



Ref./Item **3221**

Caja Box Ref./Item **3222** 1 10



Dimensiones / Dimensions	
Altura / Height	200
Ancho / Width	300
Profundidad / Deep	60

Módulos / Modules	-
Resistencia al impacto / Impact resistance	IK07
Estabilidad dimensional / Dimensional stability	-25°C + 85°C
Hilo incandescente / Glow wire test	650°C

Norma / Standard: EN 60670-1

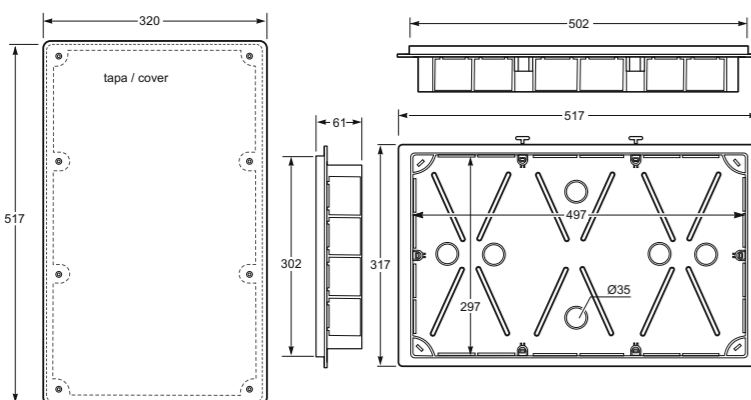


- Facilidad y rapidez en la instalación
- Libre de halógenos
- Alta resistencia al impacto
- Entradas de fácil rotura
- Tapa con tornillos
- Easy and fast installation
- Halogen free
- High resistance to impact
- Knock-outs can be easily broken
- Cover with screws



Ref./Item **3222**

Caja Box Ref./Item **3223** 1 4



Dimensiones / Dimensions	
Altura / Height	320
Ancho / Width	517
Profundidad / Deep	60

Módulos / Modules	-
Resistencia al impacto / Impact resistance	IK07
Estabilidad dimensional / Dimensional stability	-25°C + 85°C
Hilo incandescente / Glow wire test	650°C

Norma / Standard: EN 60670-1



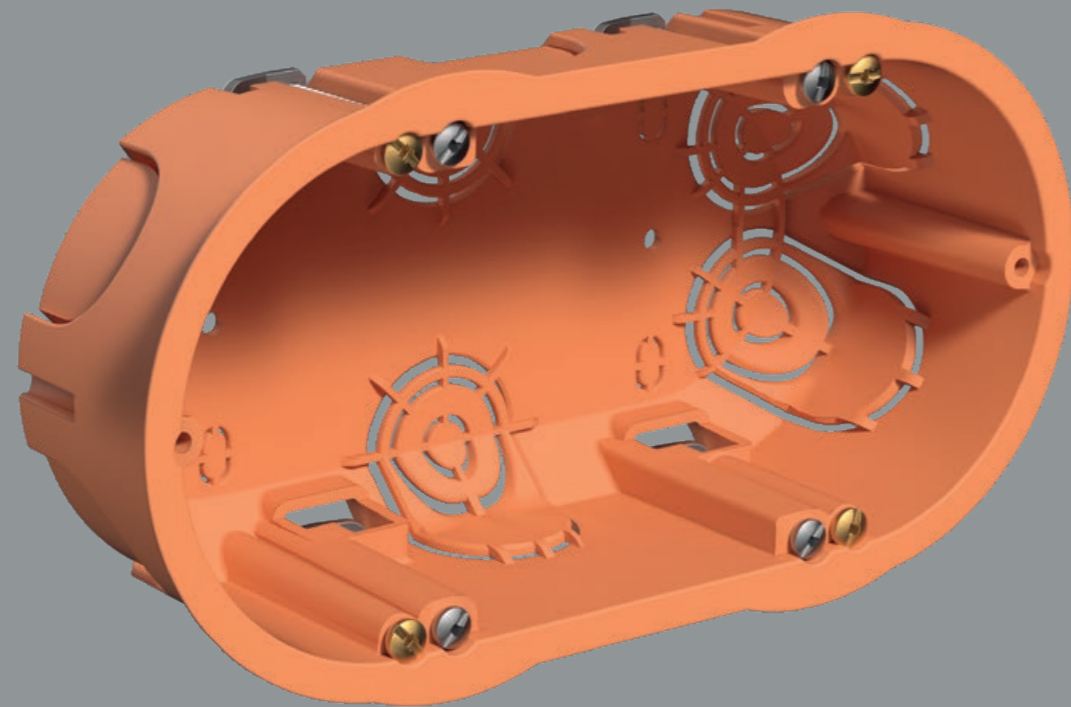
- Facilidad y rapidez en la instalación
- Libre de halógenos
- Alta resistencia al impacto
- Entradas de fácil rotura
- Tapa con tornillos
- Easy and fast installation
- Halogen free
- High resistance to impact
- Knock-outs can be easily broken
- Cover with screws



Ref./Item **3223**

Cajas para mecanismos y derivación en tabiquería hueca IP20

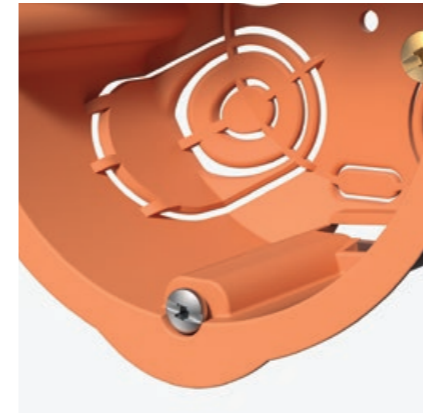
Junction and mechanisms boxes for hollow wall IP20



2.2

Las cajas de empotrar y derivación para tabiquería hueca están fabricadas en termoplástico de alta resistencia. Estas cajas están diseñadas para su utilización en derivaciones principales y secundarias en el sector residencial, industrial y sector terciario. Todas las cajas están configuradas con entradas de fácil rotura para asegurar una instalación rápida. Disponen de soportes de fijación rápida que garantizan una perfecta sujeción en la tabiquería hueca.

The embeddable junction boxes are made of thermoplastic material with high resistance. These boxes are thought for being used in the residential-industrial sector as well as in the tertiary sector. All boxes have knock-outs which can be easily broken speeding up the installation. Boxes for hollow wall installation comes with fast fixation support included that guarantee a perfect subsection on the hollow walls.



1 Tornillo rosca rápida con cabeza combi.
Fast screw with combi head.



2 Garra fijación en acero cincado.
Grip made of zinc plated steel.

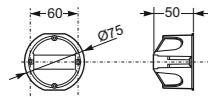


3 Pretroquelados de fácil rotura.
Knock-outs that can be easily broken.

- Facilidad de rapidez e instalación.
- Libre de halógenos.
- Alta resistencia al impacto.
- Entradas de fácil rotura.

- Easy and fast installation.
- Halogen free.
- High resistance to impact.
- Knock-outs that can be easily broken.

Caja Box Ref./Item **3250** 10 150



Dimensiones / Dimensions	
Altura / Height	-
Ancho / Width	Ø75
Profundidad / Deep	50

Módulos / Modules	-
Resistencia al impacto / Impact resistance	IK07
Estabilidad dimensional / Dimensional stability	-25°C + 85°C
Hilo incandescente / Glow wire test	650°C

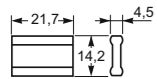
Norma / Standard: EN 60670-1 / UNE 201006



Ref./Item **3250**

- Facilidad y rapidez en la instalación
- Libre de halógenos
- Alta resistencia al impacto
- Entradas de fácil rotura
- Easy and fast installation
- Halogen free
- High resistance to impact
- Knock-outs can be easily broken

Accesorio Accessory Ref./Item **3250-F** 1 50

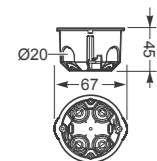


- Facilidad y rapidez en la instalación
- Libre de halógenos
- Alta resistencia al impacto
- Entradas de fácil rotura
- Easy and fast installation
- Halogen free
- High resistance to impact
- Knock-outs can be easily broken



Ref./Item **3250-F**

Caja Box Ref./Item **3255** 10 220



Dimensiones / Dimensions	
Altura / Height	-
Ancho / Width	Ø67
Profundidad / Deep	45

Módulos / Modules	-
Resistencia al impacto / Impact resistance	IK07
Estabilidad dimensional / Dimensional stability	-25°C + 85°C
Hilo incandescente / Glow wire test	650°C

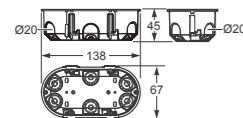
Norma / Standard: EN 60670-1 / UNE 201006



Ref./Item **3255**

- Facilidad y rapidez en la instalación
- Libre de halógenos
- Alta resistencia al impacto
- Entradas de fácil rotura
- Easy and fast installation
- Halogen free
- High resistance to impact
- Knock-outs can be easily broken

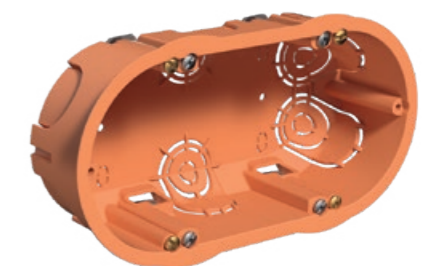
Caja Box Ref./Item **3256** 5 110



Dimensiones / Dimensions	
Altura / Height	67
Ancho / Width	138
Profundidad / Deep	45

Módulos / Modules	-
Resistencia al impacto / Impact resistance	IK07
Estabilidad dimensional / Dimensional stability	-25°C + 85°C
Hilo incandescente / Glow wire test	650°C

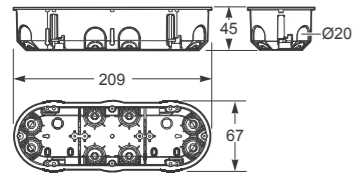
Norma / Standard: EN 60670-1 / UNE 201006



Ref./Item **3256**

- Facilidad y rapidez en la instalación
- Libre de halógenos
- Alta resistencia al impacto
- Entradas de fácil rotura
- Easy and fast installation
- Halogen free
- High resistance to impact
- Knock-outs can be easily broken

Caja Box Ref./Item **3257** 5 90



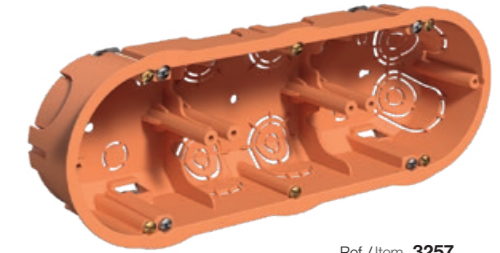
Dimensiones / Dimensions	
Altura / Height	67
Ancho / Width	209
Profundidad / Deep	45

Módulos / Modules	-
Resistencia al impacto / Impact resistance	IK07
Estabilidad dimensional / Dimensional stability	-25°C + 85°C
Hilo incandescente / Glow wire test	650°C

Norma / Standard: EN 60670-1 / UNE 201006

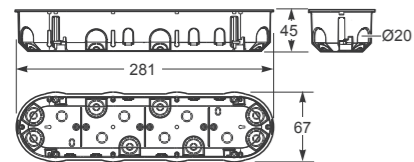


- Facilidad y rapidez en la instalación
- Libre de halógenos
- Alta resistencia al impacto
- Entradas de fácil rotura
- Easy and fast installation
- Halogen free
- High resistance to impact
- Knock-outs can be easily broken



Ref./Item **3257**

Caja Box Ref./Item **3261** 6 66



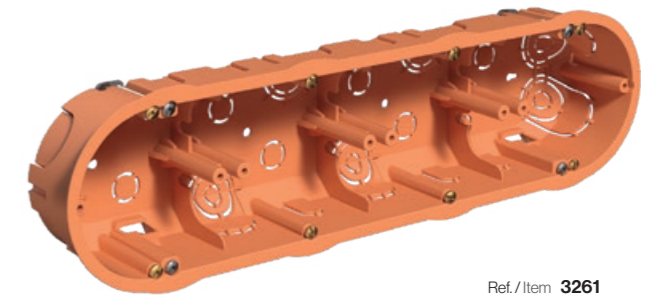
Dimensiones / Dimensions	
Altura / Height	67
Ancho / Width	281
Profundidad / Deep	45

Módulos / Modules	-
Resistencia al impacto / Impact resistance	IK07
Estabilidad dimensional / Dimensional stability	-25°C + 85°C
Hilo incandescente / Glow wire test	650°C

Norma / Standard: EN 60670-1 / UNE 201006

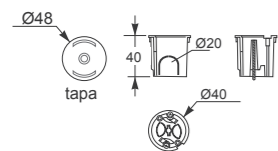


- Facilidad y rapidez en la instalación
- Libre de halógenos
- Alta resistencia al impacto
- Entradas de fácil rotura
- Easy and fast installation
- Halogen free
- High resistance to impact
- Knock-outs can be easily broken



Ref./Item **3261**

Caja Box Ref./Item **3259** 10 400



Dimensiones / Dimensions	
Altura / Height	-
Ancho / Width	Ø40
Profundidad / Deep	40

Módulos / Modules	-
Resistencia al impacto / Impact resistance	IK07
Estabilidad dimensional / Dimensional stability	-25°C + 85°C
Hilo incandescente / Glow wire test	650°C

Norma / Standard: EN 60670-22



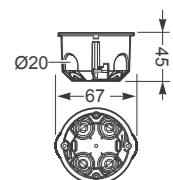
- Facilidad y rapidez en la instalación
- Libre de halógenos
- Alta resistencia al impacto
- Entradas de fácil rotura
- Easy and fast installation
- Halogen free
- High resistance to impact
- Knock-outs can be easily broken



Ref./Item **3259**

Punto de luz
Lighting junction box

Caja Box Ref./Item **3260** 8 184



Dimensiones / Dimensions	
Altura / Height	-
Ancho / Width	Ø67
Profundidad / Deep	45

Módulos / Modules	-
Resistencia al impacto / Impact resistance	IK07
Estabilidad dimensional / Dimensional stability	-25°C + 85°C
Hilo incandescente / Glow wire test	650°C

Norma / Standard: EN 60670-22

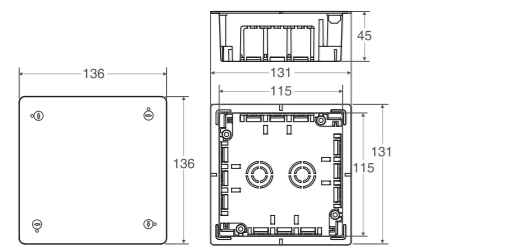


- Facilidad y rapidez en la instalación
- Libre de halógenos
- Alta resistencia al impacto
- Entradas de fácil rotura
- Easy and fast installation
- Halogen free
- High resistance to impact
- Knock-outs can be easily broken



Ref./Item **3260**

Caja Box Ref./Item **3251** NEW 6 150



Dimensiones / Dimensions	
Altura / Height	115
Ancho / Width	115
Profundidad / Deep	45

Módulos / Modules	-
Resistencia al impacto / Impact resistance	IK07
Estabilidad dimensional / Dimensional stability	-25°C + 85°C
Hilo incandescente / Glow wire test	650°C

Norma / Standard: EN 60670-22



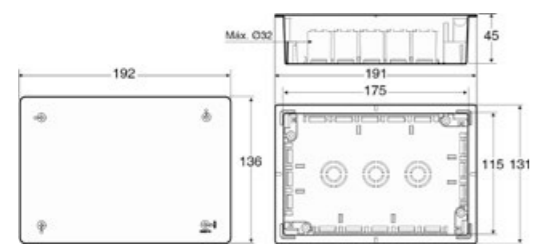
- Facilidad y rapidez en la instalación
- Libre de halógenos
- Alta resistencia al impacto
- Entradas de fácil rotura
- Tapa con garra metálica

- Easy and fast installation
- Halogen free
- High resistance to impact
- Knock-outs can be easily broken
- Clip-on cover



Ref./Item **3251**

Caja Box Ref./Item **3252** NEW 4 100



Dimensiones / Dimensions	
Altura / Height	115
Ancho / Width	175
Profundidad / Deep	45

Módulos / Modules	-
Resistencia al impacto / Impact resistance	IK07
Estabilidad dimensional / Dimensional stability	-25°C + 85°C
Hilo incandescente / Glow wire test	650°C

Norma / Standard: EN 60670-22



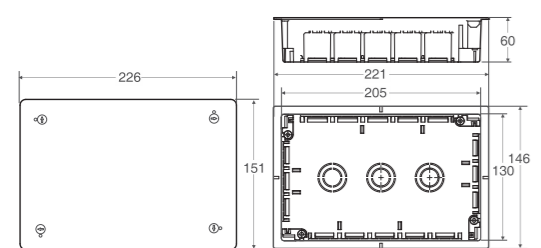
- Facilidad y rapidez en la instalación
- Libre de halógenos
- Alta resistencia al impacto
- Entradas de fácil rotura
- Tapa con garra metálica

- Easy and fast installation
- Halogen free
- High resistance to impact
- Knock-outs can be easily broken
- Clip-on cover



Ref./Item **3252**

Caja Box Ref./Item **3253** NEW 2 62



Dimensiones / Dimensions	
Altura / Height	130
Ancho / Width	205
Profundidad / Deep	60

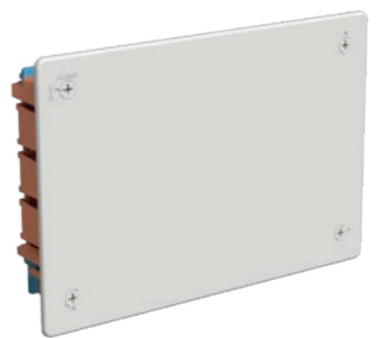
Módulos / Modules	-
Resistencia al impacto / Impact resistance	IK07
Estabilidad dimensional / Dimensional stability	-25°C + 85°C
Hilo incandescente / Glow wire test	650°C

Norma / Standard: EN 60670-22



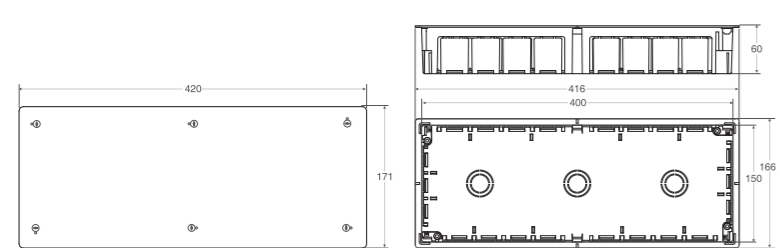
- Facilidad y rapidez en la instalación
- Libre de halógenos
- Alta resistencia al impacto
- Entradas de fácil rotura
- Tapa con garra metálica

- Easy and fast installation
- Halogen free
- High resistance to impact
- Knock-outs can be easily broken
- Clip-on cover



Ref./Item **3253**

Caja Box Ref./Item **3254** NEW 1 22



Dimensiones / Dimensions	
Altura / Height	150
Ancho / Width	400
Profundidad / Deep	60

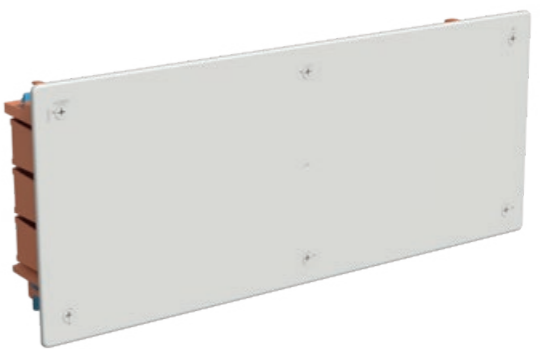
Módulos / Modules	-
Resistencia al impacto / Impact resistance	IK07
Estabilidad dimensional / Dimensional stability	-25°C + 85°C
Hilo incandescente / Glow wire test	650°C

Norma / Standard: EN 60670-22



- Facilidad y rapidez en la instalación
- Libre de halógenos
- Alta resistencia al impacto
- Entradas de fácil rotura
- Tapa con garra metálica

- Easy and fast installation
- Halogen free
- High resistance to impact
- Knock-outs can be easily broken
- Clip-on cover



Ref./Item **3254**



Ref./Item **T-3102** 20 900

Tapa caja mecanismos universal
Clip-on cover for box mechanisms
Medidas / Sizes 66 x 66 mm

Ref./Item **T-3201** 24 96

Tapas con garras metálicas
Clip-on cover
Medidas / Sizes 100 x 100 mm

Ref./Item **T-3202** 24 96

Tapas con garras metálicas
Clip-on cover
Medidas / Sizes 160 x 100 mm

Ref./Item **T-3203** 24 48

Tapas con garras metálicas
Clip-on cover
Medidas / Sizes 200 x 130 mm

Ref./Item **T-3204** 10 20

Tapas con garras metálicas
Clip-on cover
Medidas / Sizes 200 x 200 mm

Ref./Item **T-3205** 6 48

Tapas con garras metálicas
Clip-on cover
Medidas / Sizes 250 x 250 mm

Ref./Item **T-3210** 25 100

Tapas con garras metálicas
Clip-on cover
Medidas / Sizes Ø 80 mm

Ref./Item **T-3221** 1 100

Tapas con garras metálicas
Clip-on cover
Medidas / Sizes 100 x 170 mm

Ref./Item **T-3222** 1 48

Tapas con tornillos
Cover with screws
Medidas / Sizes 200 x 300 mm

Ref./Item **T-3223** 1 30

Tapas con tornillos
Cover with screws
Medidas / Sizes 300 x 500 mm

Ref./Item **T-3201T** 24 96

Tapas con tornillos
Cover with screws
Medidas / Sizes 100 x 100 mm

Ref./Item **T-3202T** 24 96

Tapas con tornillos
Cover with screws
Medidas / Sizes 160 x 100 mm

Ref./Item **T-3203T** 24 96

Tapas con tornillos
Cover with screws
Medidas / Sizes 200 x 130 mm

Ref./Item **T-3204T** 10 30

Tapas con tornillos
Cover with screws
Medidas / Sizes 200 x 200 mm

Ref./Item **T-3205T** 6 48

Tapas con tornillos
Cover with screws
Medidas / Sizes 250 x 250 mm

Ref./Item **T-3211** 25 100

Tapas con tornillos
Cover with screws
Medidas / Sizes Ø 100 mm

Pretroquelados frontales
amplios y de fácil rotura para tubos coarregados de ø16 mm y ø20 - 25 mm
For hose to ø16 mm & ø20 - 25 mm

Esquina ranurada para marcar el recorte en la placa de cartón yeso
Slotted corner for marking and easy the cutout

Pasabridas para sujetar los tubos y cables
Fixation for hose and cables

Tornillo integrado de 1/4 vuelta que asegura un cierre rápido
Integrated 1/4 turn screw

Garra de fijación ancha para una sujeción segura sin romper la placa de cartón yeso
Width clamp for an easy and save fixation

Tornillo metálico de rosca rápida adaptable a 3 cabezales
Quick threading metal screw

Indicador visual de la garra en reposo
Orifice to check the position of the clamp

Pretroquelados laterales amplios y de fácil rotura hasta 3 tubos coarregados de ø25 mm
For hose up to 3 x ø25 mm

Tapa diseñada para **disimular el nervio una vez instalada**
Cover designed to **conceal the plastic rib once the box is installed**

Ref. 3251

Clavijas, bases y adaptadores
Plugs, sockets and adaptors



3



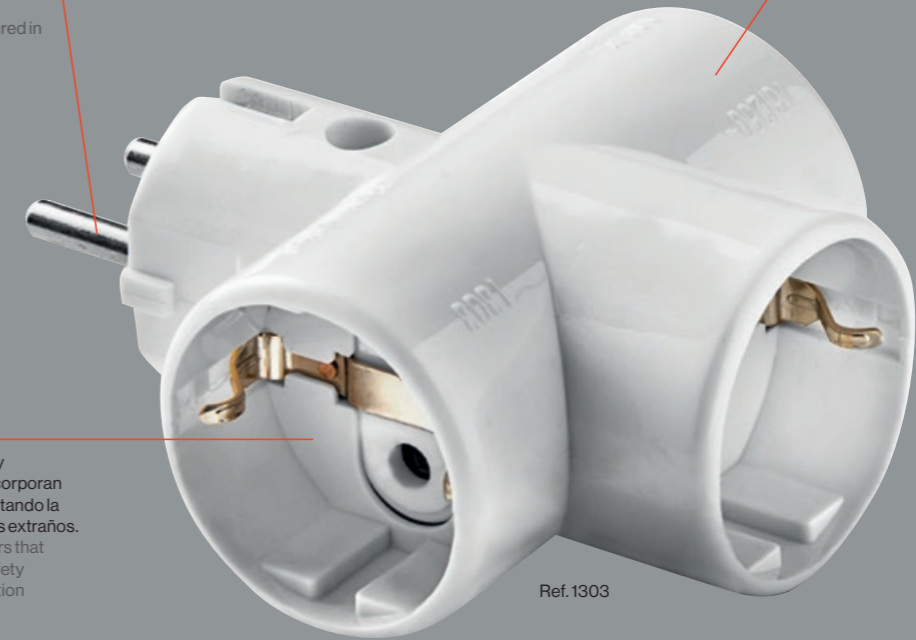
Nuestras clavijas, bases y adaptadores son seguros, resistentes y de fácil instalación en entornos residenciales e industriales, y están avalados por laboratorios externos. La innovación, el diseño, la calidad de los materiales y estándares de fabricación son los pilares sobre los que se apoyan nuestros productos eléctricos para uso residencial e industrial. Proyectamos y producimos clavijaas, bases y adaptadores con materiales resistentes al impacto y a las altas temperaturas, como el latón níquelado o la cerámica, garantizando una máxima seguridad en su instalación. Además, incorporamos medidas de seguridad infantil para evitar la introducción de cuerpos extraños.

Our plugs, sockets and adaptors are safe, resistant and easy to install in residential and industrial premises, and they are endorsed by external laboratories. Innovation, design, quality of materials and manufacturing standards are the pillars on which our electrical products for residential and industrial use are built. We design and produce plugs, sockets and adaptors with materials resistant to shock and high temperatures, such as nickel-plated brass or ceramic, guaranteeing maximum safety in their installation. In addition, we incorporate child safety measures to prevent the insertion of foreign bodies.

1 Contactos fabricados en latón níquelado.
 Contacts manufactured in nickel-plated brass.

2 Cuerpo portacontactos en cerámica garantizando una alta resistencia al calor anormal.
 Ceramic casing to guarantee high resistance to abnormal heat.

3 Tomas de corriente y adaptadores que incorporan seguridad infantil evitando la inserción de cuerpos extraños.
 Sockets and adaptors that incorporate child safety preventing the insertion of foreign bodies.



Ref. 1303

- Rapidez y facilidad de instalación.
- Contactos fabricados en latón níquelado.
- Protección infantil evitando la inserción de cuerpos extraños.
- Pasacable de entrada blando para facilitar la entrada del cable eléctrico.

- Adaptadores con portacontactos en cerámica garantizando una alta resistencia al calor anormal.
- Retractilado individual que garantiza una perfecta conservación del producto.
- Fabricado en material resistente al impacto y la temperatura.

- Quick and easy installation.
- Contacts manufactured in nickel-plated brass.
- Child protection preventing the insertion of foreign bodies.
- Soft entry cable gland for easy cable insertion.

- Adaptors with ceramic casing guaranteeing high resistance to abnormal heat.
- Individually shrink wrapped to guarantee the perfect condition of the product.
- Manufactured in shockproof and heat-resistant material.

Envases en este capítulo / Packaging in this section



Retráctil
Shrink wrap



Blistér
Blister



Faja blístér
Blister strip

			REFERENCIA REFERENCE	LOTE BATCH	ENVASE PACKAGING	CÓDIGO EAN EAN CODE
	Clavija 10A 250V Blanco	Plug 10A 250V White	1001	60	Retráctil Shrink wrap	8 429760 410010
			1001.1	27	Blister Blister	8 429760 243908
	Clavija 10A 250V Negro	Plug 10A 250V Black	1001-N	60	Retráctil Shrink wrap	8 429760 410027
	Clavija Salida lateral 10A 250V Blanco	Plug Side exit 10A 250V White	1003	60	Retráctil Shrink wrap	8 429760 241805
			1003.1	15	Blister Blister	8 429760 243915
	Clavija 4,8mm TT 16A 250V Blanco	Plug 4,8mm Earth 16A 250V White	1101	60	Retráctil Shrink wrap	8 429760 410034
			1101.1	15	Blister Blister	8 429760 243922
	Clavija 4,8mm TT 16A 250V Negro	Plug 4,8mm Earth 16A 250V Black	1101-N	60	Retráctil Shrink wrap	8 429760 410041
	Clavija 4,8mm Salida lateral TT 16A 250V Blanco	Plug 4,8mm Side exit Earth 16A 250V White	1102	60	Retráctil Shrink wrap	8 429760 410058
			1102.1	15	Blister Blister	8 429760 243939
	Clavija 4,8mm Salida lateral TT 16A 250V Negro	Plug 4,8mm Side exit Earth 16A 250V Black	1102-N	60	Retráctil Shrink wrap	8 429760 410065
	Clavija 4,8mm TT 16A 250V Blanco	Plug 4,8mm Earth 16A 250V White	1103	60	Retráctil Shrink wrap	8 429760 410126

			REFERENCIA REFERENCE	LOTE BATCH	ENVASE PACKAGING	CÓDIGO EAN EAN CODE
	Clavija 4,8mm TT 16A 250V Negro	Plug 4,8mm Earth 16A 250V Black	1103-N	60	Retráctil Shrink wrap	8 429760 410133
	Clavija 4,8mm PVC goma TT 16A 250V Negro	Plug 4,8mm PVC Rubber Earth 16A 250V Black	1104	40	Retráctil Shrink wrap	8 429760 210078
			1104.1	9	Blister Blister	8 429760 243953
	Clavija 4,8mm PVC goma TT 16A 250V Blanco	Plug 4,8mm PVC Rubber Earth 16A 250V White	1104-B	40	Retráctil Shrink wrap	8 429760 210115
	Clavija TT 25A-250V Blanco	Plug Earth 25A-250V White	1108	10	Retráctil Shrink wrap	8 429760 410119
			1108.1	6	Blister Blister	8 429760 246664
	Clavija extraplana Salida lateral TT 16A 250V Blanco	Plug extraplana Side exit Earth 16A 250V White	1110	8	Blister Blister	8 429760 249139


Clavijas goma Rubber plugs

			REFERENCIA REFERENCE	LOTE BATCH	ENVASE PACKAGING	CÓDIGO EAN EAN CODE
	Clavija Goma TT 16A 250V Negro	Plug Rubber Earth 16A 250V Black	1133	25	Retráctil Shrink wrap	8 436019 841709
	Clavija Goma TT 16A 250V IP20 Negro	Rubber plug Earth 16A 250V IP20 Black	1106	20	Retráctil Shrink wrap	8 429760 243731
	Clavija Goma TT 16A 250V IP44 Negro	Plug Rubber Earth 16A 250V IP44 Black	1144	25	Retráctil Shrink wrap	8 436019 841785
			1144.1	6	Blister Blister	8 429760 243960
	Clavija Goma TT 16A 250V IP44 Negro	Plug Rubber Earth 16A 250V IP44 Black	1107	10	Retráctil Shrink wrap	8 429760 244509
	Clavija Fabricado en PA, alta resistencia al impacto TT 16A 250V Negro	Plug Manufactured in PA, high impact resistance Earth 16A 250V Black	1165	14	Faja blíster Blister strip	8 429760 810377
	Clavija con tirador Goma termoplástica TT 16A 250V Negro	Plug with handle Thermoplastic rubber Earth 16A 250V Black	1164	10	Retráctil Shrink wrap	8 429760 774822





			REFERENCIA REFERENCE	LOTE BATCH	ENVASE PACKAGING	CÓDIGO EAN EAN CODE
	Base móvil 10A 250V Blanco	Mobile socket 10A 250V White	2002	60	Retráctil Shrink wrap	8 429760 420033
			2002.1	15	Blister Blister	8 429760 243977
	Base móvil 10A 250V Negro	Mobile socket 10A 250V Black	2002-N	60	Retráctil Shrink wrap	8 429760 420040
	Base móvil TT 16A 250V Blanco	Mobile socket Earth 16A 250V White	2101	30	Retráctil Shrink wrap	8 429760 420057
			2101.1	9	Blister Blister	8 429760 243984
	Base móvil TT 16A 250V Negro	Mobile socket Earth 16A 250V Black	2101-N	30	Retráctil Shrink wrap	8 429760 420064
	Base móvil PVC goma TT 16A 250V Negro	Mobile socket PVC rubber Earth 16A 250V Black	2104	20	Retráctil Shrink wrap	8 429760 210085
			2104.1	8	Blister Blister	8 429760 243991
	Base móvil PVC goma TT 16A 250V Blanco	Mobile socket PVC rubber Earth 16A 250V White	2104-B	20	Retráctil Shrink wrap	8 429760 210122
			2104-B.1	8	Blister Blister	8 429760 246701
	Base móvil Goma TT 16A 250V Negro	Mobile socket Rubber Earth 16A 250V Black	241	25	Retráctil Shrink wrap	8 436019 840115
	Base móvil Goma TT 16A 250V Negro	Mobile socket Rubber Earth 16A 250V Black	2106	20	Retráctil Shrink wrap	8 429760 242628

			REFERENCIA REFERENCE	LOTE BATCH	ENVASE PACKAGING	CÓDIGO EAN EAN CODE
	Base móvil Goma TT 16A 250V Negro	Mobile socket Rubber Earth 16A 250V Black	257	20	Retráctil Shrink wrap	8 436019 840207
			257.1	6	Blister Blister	8 429760 244004
	Base móvil con tapa Goma TT 16A 250V IP44 Negro	Mobile socket with cover Rubber Earth 16A 250V IP44 Black	2108	10	Retráctil Shrink wrap	8 429760 244516
	 Base móvil con tapa Goma TT 16A 250V IP44 Sistema francés Negro	Mobile socket with cover Rubber French system Earth 16A 250V IP44 Black	2109	10	Retráctil Shrink wrap	8 429760 244523
	Base móvil con tapa goma Fabricado en PA, alta resistencia al impacto TT 16A 250V Negro	Connector Manufactured in PA, high impact resistance Earth 16A 250V Black	2165	10	Faja blíster Blister strip	8 429760 810384
	Base móvil y clavija Fabricado en PA, alta resistencia al impacto TT 16A 250V Negro	Connector and plug Manufactured in PA, high impact resistance Earth 16A 250V Black	2920	10	Faja blíster Blister strip	8 429760 814351
	Base móvil con tapa y tirador Goma termoplástica TT 16A 250V Negro	Plug with handle Thermoplastic rubber Earth 16A 250V Black	2164	12	Retráctil Shrink wrap	8 429760 774839

Adaptadores goma IP44 Rubber adaptors IP44

			REFERENCIA REFERENCE	LOTE BATCH	ENVASE PACKAGING	CÓDIGO EAN EAN CODE
	Adaptador triple con tapa Goma TT 16A 250V	Triple adaptor with cover Rubber Earth 16A 250V	187G	5	Retráctil Shrink wrap	8 436019 847725

Adaptadores Adaptors

			REFERENCIA REFERENCE	LOTE BATCH	ENVASE PACKAGING	CÓDIGO EAN EAN CODE
	Adaptador triple 10A 250V	Triple adaptor 10A 250V	1205	25	Retráctil Shrink wrap	8 429760 411079
	Adaptador triple 10A 250V	Triple adaptor 10A 250V	1217	20	Retráctil Shrink wrap	8 429760 210108
			1217.1	8	Blister Blister	8 429760 244011
	Adaptador triple 10A 250V	Triple adaptor 10A 250V	1209	20	Retráctil Shrink wrap	8 429760 411222
	Adaptador doble Cerámica reforzado TT 16A 250V	Double adaptor Ceramic Earth 16A 250V	1302	10	Retráctil Shrink wrap	8 429760 411116
			1302.1	8	Blister Blister	8 429760 244035

			REFERENCIA REFERENCE	LOTE BATCH	ENVASE PACKAGING	CÓDIGO EAN EAN CODE
	Adaptador triple Cerámica reforzado TT 16A 250V	Triple adaptor Ceramic Earth 16A 250V	1303	10	Retráctil Shrink wrap	8 429760 411123
			1303.1	6	Blistér Blister	8 429760 244042
	Adaptador triple TT 16A 250V	Triple adaptor Earth 16A 250V	1307	10	Retráctil Shrink wrap	8 429760 249153
			1307.1	6	Blistér Blister	8 429760 270348
	Adaptador triple Frontal TT 16A 250V	Triple adaptor Front Earth 16A 250V	1330	8	Retráctil Shrink wrap	8 429760 273677
	Adaptador triple TT 16A 250V	Triple adaptor Earth 16A 250V	1314	12	Retráctil Shrink wrap	8 429760 277163
	Adaptador europeo universal 10A 250V Solo exportación	EU universal adaptor 10A 250V Export only	1403-E	50	Retráctil Shrink wrap	8 429760 211570
			1403-E.1	9	Blistér Blister	8 429760 244059

			REFERENCIA REFERENCE	LOTE BATCH	ENVASE PACKAGING	CÓDIGO EAN EAN CODE
	Adaptador europeo inglés 7,2A 250V Solo exportación	EU to UK adaptor 7,2A 250V Export only	1405	30	Retráctil Shrink wrap	8 429760 210610
			1405.1	9	Blistér Blister	8 429760 244066
	Adaptador europeo inglés 13A 250V	EU to UK adaptor 13A 250V	1415	30	Faja Blistér Blister strip	8 429760 275992
	Adaptador inglés europeo 13A 250V	EU to UK adaptor 13A 250V	1407	20	Faja Blistér Blister strip	8 429760 246855
			1407.1	9	Blistér Blister	8 429760 247913
	Adaptador europeo americano 6A 250V Solo exportación	US to EU adaptor 6A 250V Export only	1416	15	Faja Blistér Blister strip	8 429760 277224
	Adaptador americano europeo 15A-250V Solo exportación	US to EU adaptor 15A-250V Export only	1417	10	Faja Blistér Blister strip	8 429760 277231
	Adaptador australiano/chino europeo 15A-250V	Adaptor Australia/China europe 15A-250V	1418	12	Faja Blistér Blister strip	8 429760 777984

Adaptador con 2 USB Adaptor with 2 USB

De diseño moderno y ergonómico, nuestro adaptador para uso doméstico destaca por su multiconectividad gracias a su toma de tierra y sus dos conexiones USB.

With a modern and ergonomic design, our adaptor for domestic use stands out due to its multi-connectivity via a mains socket and two USB connectors.



			REFERENCIA REFERENCE	LOTE BATCH	ENVASE PACKAGING	CÓDIGO EAN EAN CODE
	Adaptador cargador USB doble 2,1A 5V	Double USB charger adaptor 2,1A 5V	1450	8	Blistero Blister	8 429760 270164
	Adaptador con 2 USB 2,1A 5V TT 16A 250V	Adaptor with 2 USB Earth 16A 250V USB: 2,1A	1308	6	Faja Blistero Blister strip	8 429760 276395
	Adaptador con interruptor TT 16A 250V	Adaptor with switch Earth 16A 250V	1309	6	Faja Blistero Blister strip	8 429760 276401
	Adaptador con salida cable TT 16A 250V	Adaptor with cable output Earth 16A 250V	1310	8	Faja Blistero Blister strip	8 429760 277248

Protectores enchufe Socket protectors

			REFERENCIA REFERENCE	LOTE BATCH	ENVASE PACKAGING	CÓDIGO EAN EAN CODE
	Protector enchufe 5 unidades	Socket protector 5-pack	1000	300	Blistero Blister	8 429760 242253



4



Por sus muchas prestaciones y por su diseño, nuestras tomas de corriente son muy seguras para cualquier tipo de instalación eléctrica. Nuestras tomas de corriente garantizan la máxima seguridad en cualquier tipo de instalación eléctrica gracias al riguroso trabajo interno que realizamos en innovación técnica y en diseño. Por ejemplo, el uso de policarbonato en su fabricación asegura una alta resistencia al impacto. Disponemos de una gama de producto diversa con múltiples prestaciones, como su fijación rápida a pared o doble pasacable permitiendo su aplicación en uso residencial y terciario.

Because of their many features and design, our sockets are very safe for any type of electrical installation. Our sockets guarantee maximum safety in any type of electrical installation due to our rigorous internal work on technical innovation and design. For example, the use of polycarbonates in their manufacture ensures they are highly shockproof. We have a diverse product range with many features, such as fast wall-mounting or double cable glands, allowing residential and tertiary use.



1 Contactos con garantía de 5.000 inserciones dispuestos de protector infantil.
Contacts with a guarantee of 5,000 insertions, equipped with child protector.

Contactos fabricados en latón niquelado.
Contacts manufactured in nickel-plated brass.

2 Doble pasacable de entrada para insertar cable o canal eléctrica dependiendo de la instalación a realizar.
Double cable entry gland for insertion of cable or electrical trunking depending on the installation to be made.

4 Interruptor doble contacto de plata con piloto luminoso.
Silver dual contact switch with pilot light.

3 Alojamiento especiales para su fijación a pared.
Special holes for wall-mounting.

5 Terminales conexión de latón con tornillos cabeza combi.
Brass connection terminals with combi head screws.

Ref. 2623

- Facilidad y rapidez de montaje.
- Protección infantil.
- Fabricadas en policarbonato asegurando una alta resistencia al impacto.
- Fijación rápida a la pared sin necesidad de abrir la toma de corriente.

- Interruptor luminoso con doble contacto de plata.
- Doble pasacable de entrada para insertar cable o canal eléctrica dependiendo de la instalación a realizar.

- Quick and easy to assemble.
- Child protection.
- Manufactured in polycarbonate to ensure high shock resistance.
- Fast wall-mounting without the need to open the socket.
- Luminous switch with silver dual contact.

- Double cable entry gland for insertion of cable or electrical trunking depending on the installation to be made.

Envases en este capítulo / Packaging in this section



Retráctil
Shrink wrap







Blisters
Blister





Caja
Box



Brida
Flap

			REFERENCIA REFERENCE	LOTE BATCH	ENVASE PACKAGING	CÓDIGO EAN EAN CODE
	Base superficie Porcelana 16A 250V	Flush mounted socket Porcelain 16A 250V	2201	30	Retráctil Shrink wrap	8 429760 420071
			2201.1	12	Blister Blister	8 429760 244073
	Base superficie Porcelana TT 16A 250V	Flush mounted socket Porcelain Earth 16A 250V	2301	20	Retráctil Shrink wrap	8 429760 420095
			2301.1	9	Blister Blister	8 429760 244080
	Base superficie Porcelana TT 16A 250V	Flush mounted socket Porcelain Earth 16A 250V	2401	20	Retráctil Shrink wrap	8 429760 420101
	Base empotrar Porcelana TT 16A 250V	Flush mounted socket Porcelain Earth 16A 250V	2300	12	Retráctil Shrink wrap	8 429760 420088
	Base empotrar TT 25A 250V	Recessed socket Earth 25A 250V	2308	10	Retráctil Shrink wrap	8 429760 420118
	Base carril DIN TT 16A 250V	DIN rail socket Earth 16A 250V	2501	14	Retráctil Shrink wrap	8 429760 212720

Bases múltiples con TT | Sin cable Multiple sockets with earth | Without cable

			REFERENCIA REFERENCE	LOTE BATCH	ENVASE PACKAGING	CÓDIGO EAN EAN CODE
	Base 2 tomas TT 16A 250V Blanco	2-way trailing socket Earth 16A 250V White	2502	10	Retráctil Shrink wrap	8 429760 421122
			2502.1	1	Blister Blister	8 429760 244097
	Base 2 tomas TT 16A 250V Negro	2-way trailing socket Earth 16A 250V Black	2502-N	10	Retráctil Shrink wrap	8 429760 421139
	Base 3 tomas TT 16A 250V Blanco	3-way trailing socket Earth 16A 250V White	2503	12	Retráctil Shrink wrap	8 429760 421146
			2503.1	1	Blister Blister	8 429760 244103
	Base 3 tomas TT 16A 250V Negro	3-way trailing socket Earth 16A 250V Black	2503-N	12	Retráctil Shrink wrap	8 429760 421153
	Base 3 tomas con interruptor TT 16A 250V Blanco	3-way trailing socket with switch Earth 16A 250V White	2523	12	Retráctil Shrink wrap	8 429760 218746
			2523.1	1	Blister Blister	8 429760 244110
	Base 3 tomas con interruptor TT 16A 250V Negro	3-way trailing socket with switch Earth 16A 250V Black	2523-N	12	Retráctil Shrink wrap	8 429760 218753

Bases múltiples con TT | Sin cable Multiple sockets with earth | Without cable

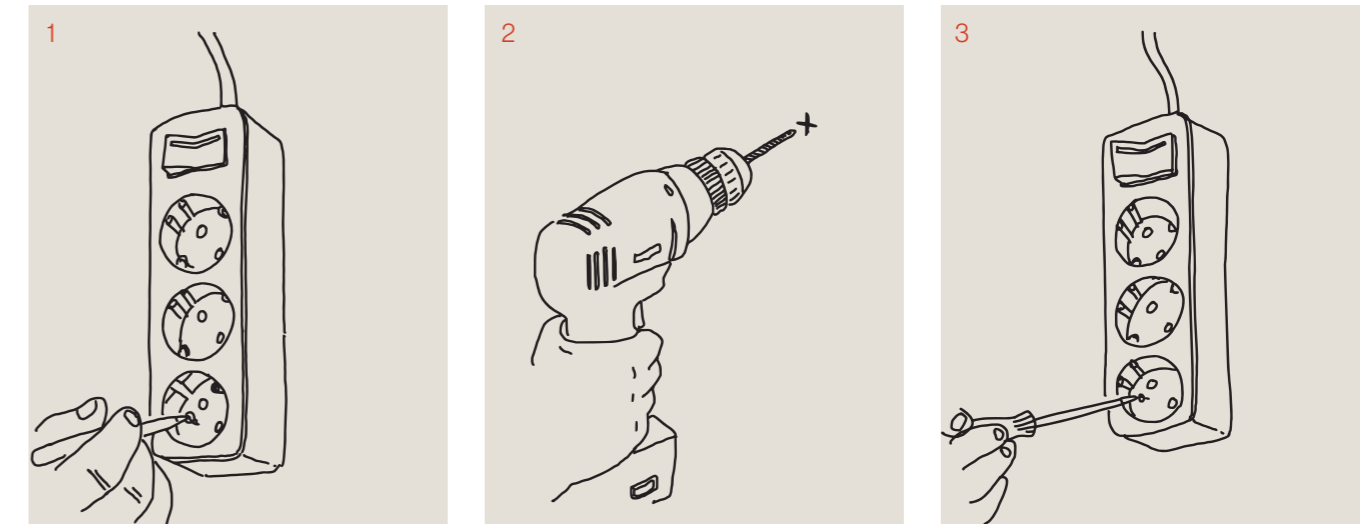
			REFERENCIA REFERENCE	LOTE BATCH	ENVASE PACKAGING	CÓDIGO EAN EAN CODE
	Base 4 tomas TT 16A 250V Blanco	4-way trailing socket Earth 16A 250V White	2524	6	Retráctil Shrink wrap	
			2524.1	1	Blistér Blister	
	Base 4 tomas TT 16A 250V Negro	4-way trailing socket Earth 16A 250V Black	2524-N	6	Retráctil Shrink wrap	
			2528	6	Retráctil Shrink wrap	
	Base 4 tomas con interruptor TT 16A 250V Blanco	4-way trailing socket with switch Earth 16A 250V White	2528.1	1	Blistér Blister	
			2528-N	6	Retráctil Shrink wrap	
	Base 4 tomas con interruptor TT 16A 250V Negro	4-way trailing socket with switch Earth 16A 250V Black				

Fija de manera fácil y segura una toma de corriente en cualquier superficie con nuestro sistema patentado

Easily and safely fix a socket to any surface with our patented system

Nuestra patente internacional con un sistema de orificios aislados de las partes activas permite que el usuario final pueda fijar en cualquier superficie la toma de corriente con prolongación dando solución/respuesta a las normativas vigentes.

Our international patent with a system of holes isolated from the live parts allows the user to fix the socket to any surface with extension possible in accordance with the regulations in force.



Presenta la toma de corriente en la superficie donde quieras fijarla y, a través de los orificios, marca con un punzón o una pequeña broca de un diámetro máximo de 3,5 mm.

Una vez señalizada la superficie, agujerea y coloca el taco de expansión correspondiente.

Con la ayuda de un destornillador procede a presentar la toma de corriente y a través de los agujeros fíjalos con el tornillo.

Place the power socket on the surface where you want to fix it, and using the holes, mark with a punch or small tack of maximum diameter 3.5 mm.

Once the surface has been marked, make a hole and position the corresponding expansion bolt.

Using a screwdriver mount the socket, fixing the screws through the holes.



			REFERENCIA REFERENCE	LOTE BATCH	ENVASE PACKAGING	CÓDIGO EAN EAN CODE
	Base 5 tomas TT 16A 250V Blanco	5-way trailing socket Earth 16A 250V White	2505	6	Retráctil Shrink wrap	8 429760 218708
			2505.1	1	Blister Blister	8 429760 244158
	Base 5 tomas TT 16A 250V Negro	5-way trailing socket Earth 16A 250V Black	2505-N	6	Retráctil Shrink wrap	8 429760 218715
	Base 5 tomas con interruptor TT 16A 250V Blanco	5-way trailing socket with switch Earth 16A 250V White	2525	6	Retráctil Shrink wrap	8 429760 218722
			2525.1	1	Blister Blister	8 429760 244165
	Base 5 tomas con interruptor TT 16A 250V Negro	5-way trailing socket with switch Earth 16A 250V Black	2525-N	6	Retráctil Shrink wrap	8 429760 218739
	Base 6 tomas TT 16A 250V Blanco	6-way trailing socket Earth 16A 250V White	2507	6	Retráctil Shrink wrap	8 429760 421207
			2507.1	1	Blister Blister	8 429760 244172
	Base 6 tomas TT 16A 250V Negro	6-way trailing socket Earth 16A 250V Black	2507-N	6	Retráctil Shrink wrap	8 429760 421214
	Base 6 tomas con interruptor TT 16A 250V Blanco	6-way trailing socket with switch Earth 16A 250V White	2508	6	Retráctil Shrink wrap	8 429760 421221
			2508.1	1	Blister Blister	8 429760 244196

			REFERENCIA REFERENCE	LOTE BATCH	ENVASE PACKAGING	CÓDIGO EAN EAN CODE
	Base 6 tomas con interruptor TT 16A 250V Negro	6-way trailing socket with switch Earth 16A 250V Black	2508-N	6	Retráctil Shrink wrap	8 429760 421238
	Base 4 tomas Cuadrada TT 16A 250V Blanco	4-way trailing socket Earth 16A 250V White	2504	5	Retráctil Shrink wrap	8 429760 421160
			2504.1	1	Blister Blister	8 429760 244202
	Base 4 tomas Cuadrada TT 16A 250V Negro	4-way trailing socket Earth 16A 250V Black	2504-N	5	Retráctil Shrink wrap	8 429760 421177
	Base 6 tomas Cuadrada TT 16A 250V Blanco	6-way trailing socket Earth 16A 250V White	2506	5	Retráctil Shrink wrap	8 429760 421184
			2506.1	1	Blister Blister	8 429760 244219
	Base 6 tomas Cuadrada TT 16A 250V Negro	6-way trailing socket Earth 16A 250V Black	2506-N	5	Retráctil Shrink wrap	8 429760 421191

Con TT | Cable 1,5 metros 3x1,5 mm² With earth | 1.5 meters cable 3x1.5 mm²

			REFERENCIA REFERENCE	LOTE BATCH	ENVASE PACKAGING	CÓDIGO EAN EAN CODE
	Base 2 tomas TT 16A 250V Cable 1,5 m 3x1,5 mm ² Blanco	2-outlet socket Earth 16A 250V 1.5 m cable 3x1.5 mm ² White	2512	1	Blister Blister	8 429760 130185
	Base 2 tomas TT 16A 250V Cable 1,5 m 3x1,5 mm ² Negro	2-outlet socket Earth 16A 250V 1.5 m cable 3x1.5 mm ² Black	2512-N	1	Blister Blister	8 429760 130192
	Base 3 tomas TT 16A 250V Cable 1,5 m 3x1,5 mm ² Blanco	3-outlet socket Earth 16A 250V 1.5 m cable 3x1.5 mm ² White	2513	1	Blister Blister	8 429760 130222
	Base 3 tomas TT 16A 250V Cable 1,5 m 3x1,5 mm ² Negro	3-outlet socket Earth 16A 250V 1.5 m cable 3x1.5 mm ² Black	2513-N	1	Blister Blister	8 429760 130239
	Base 3 tomas con interruptor TT 16A 250V Cable 1,5 m 3x1,5 mm ² Blanco	3-outlet socket with switch Earth 16A 250V 1.5 m cable 3x1.5 mm ² White	2623	1	Blister Blister	8 429760 218760
	Base 3 tomas con interruptor TT 16A 250V Cable 1,5 m 3x1,5 mm ² Negro	3-outlet socket with switch Wire 16A 250V 1.5 m cable 3x1.5 mm ² Black	2623-N	1	Blister Blister	8 429760 218777
	Base 4 tomas TT 16A 250V Cable 1,5 m 3x1,5 mm ² Blanco	4-outlet socket Wire 250V 1.5 m cable 3x1.5 mm ² White	2627	1	Blister Blister	8 429760 130451

			REFERENCIA REFERENCE	LOTE BATCH	ENVASE PACKAGING	CÓDIGO EAN EAN CODE
	Base 4 tomas TT 16A 250V Cable 1,5 m 3x1,5 mm ² Negro	4-way trailing socket Earth 16A 250V 1.5 m cable 3x1.5 mm ² Black	2627-N	1	Blister Blister	8 429760 130468
	Base 4 tomas con interruptor TT 16A 250V Cable 1,5 m 3x1,5 mm ² Blanco	4-way trailing socket with switch Earth 16A 250V 1.5 m cable 3x1.5 mm ² White	2628	1	Blister Blister	8 429760 130499
	Base 4 tomas con interruptor TT 16A 250V Cable 1,5 m 3x1,5 mm ² Negro	4-way trailing socket with switch Earth 16A 250V 1.5 m cable 3x1.5 mm ² Black	2628-N	1	Blister Blister	8 429760 130505
	Base 5 tomas TT 16A 250V Cable 1,5 m 3x1,5 mm ² Blanco	5-way trailing socket Earth 16A 250V 1.5 m cable 3x1.5 mm ² White	2605	1	Blister Blister	8 429760 218784
	Base 5 tomas TT 16A 250V Cable 1,5 m 3x1,5 mm ² Negro	5-way trailing socket Earth 16A 250V 1.5 m cable 3x1.5 mm ² Black	2605-N	1	Blister Blister	8 429760 218791
	Base 5 tomas con interruptor TT 16A 250V Cable 1,5 m 3x1,5 mm ² Blanco	5-way trailing socket with switch Earth 16A 250V 1.5 m cable 3x1.5 mm ² White	2625	1	Blister Blister	8 429760 218807
	Base 5 tomas con interruptor TT 16A 250V Cable 1,5 m 3x1,5 mm ² Negro	5-way trailing socket with switch Earth 16A 250V 1.5 m cable 3x1.5 mm ² Black	2625-N	1	Blister Blister	8 429760 228813

			REFERENCIA REFERENCE	LOTE BATCH	ENVASE PACKAGING	CÓDIGO EAN EAN CODE
	Base 6 tomas TT 16A 250V Cable 1,5 m 3x1,5 mm ² Blanco	6-way trailing socket Earth 16A 250V 1.5 m cable 3x1.5 mm ² White	2517	1	Blistér Blister	8 429760 130345
	Base 6 tomas con interruptor TT 16A 250V Cable 1,5 m 3x1,5 mm ² Blanco	6-way trailing socket with switch Earth 16A 250V 1.5 m cable 3x1.5 mm ² White	2518	1	Blistér Blister	8 429760 130383
	Base 6 tomas con interruptor TT 16A 250V Cable 1,5 m 3x1,5 mm ² Negro	6-way trailing socket with switch Earth 16A 250V 1.5 m cable 3x1.5 mm ² Black	2518-N	1	Blistér Blister	8 429760 130390
	Base 4 tomas Cuadrada TT 16A 250V Cable 1,5 m 3x1,5 mm ² Blanco	4-way trailing socket Earth 16A 250V 1.5 m cable 3x1.5 mm ² White	2514	1	Blistér Blister	8 429760 130260
	Base 4 tomas Cuadrada TT 16A 250V Cable 1,5 m 3x1,5 mm ² Negro	4-way trailing socket Earth 16A 250V 1.5 m cable 3x1.5 mm ² Black	2514-N	1	Blistér Blister	8 429760 130277

			REFERENCIA REFERENCE	LOTE BATCH	ENVASE PACKAGING	CÓDIGO EAN EAN CODE
	Base 6 tomas Cuadrada TT 16A 250V Cable 1,5 m 3x1,5 mm ² Blanco	6-way trailing socket Earth 16A 250V 1.5 m cable 3x1.5 mm ² White	2516	1	Blistér Blister	8 429760 130307
	Base 6 tomas Cuadrada TT 16A 250V Cable 1,5 m 3x1,5 mm ² Negro	6-way trailing socket Earth 16A 250V 1.5 m cable 3x1.5 mm ² Black	2516-N	1	Blistér Blister	8 429760 130314

Con TT | Cable 3 metros 3x1,5 mm² With earth | 3 meters cable 3x1.5 mm²

			REFERENCIA REFERENCE	LOTE BATCH	ENVASE PACKAGING	CÓDIGO EAN EAN CODE
	Base 4 tomas TT 16A 250V Cable 3 m 3x1,5 mm ² Blanco	4-way trailing socket Earth 16A 250V 3 m cable 3x1.5 mm ² White	2627/3	1	Blistér Blister	8 429760 130475
	Base 4 tomas con interruptor TT 16A 250V Cable 3 m 3x1,5 mm ² Blanco	4-way trailing socket with switch Earth 16A 250V 3 m cable 3x1.5 mm ² White	2628/3	1	Blistér Blister	8 429760 130512
	Base 6 tomas TT 16A 250V Cable 3 m 3x1,5 mm ² Blanco	6-way trailing socket Earth 16A 250V 3 m cable 3x1.5 mm ² White	2517/3	1	Blistér Blister	8 429760 130369
	Base 6 tomas con interruptor TT 16A 250V Cable 3 m 3x1,5 mm ² Blanco	6-way trailing socket with switch Earth 16A 250V 3 m cable 3x1.5 mm ² White	2518/3	1	Blistér Blister	8 429760 130406







Bases aluminio múltiples Aluminium multiple sockets

Nuestra gama de bases múltiples de aluminio emplea una tecnología con protección sobretensiones que asegura un uso seguro, ofrece multiconectividad con dispositivos y es fácil de fijar tanto en pared como sobre mesa.

Our range of aluminium MULTIPLE SOCKETS sockets uses surge protection technology to ensure safe use and offer multi-device connectivity, and it is easy to fix both to walls and tables.



Con TT | Interruptor | 2 USB | Cable 1,5 metros 3x1,5 mm² With earth | Switch | 2 USB | 1.5 meters cable 3x1.5 mm²

	REFERENCIA REFERENCE	LOTE BATCH	ENVASE PACKAGING	CÓDIGO EAN EAN CODE
 <p>Base aluminio 4 tomas con interruptor TT 16A 250V 2 USB Protección sobretensión Cable 1,5 m 3x1,5 mm²</p>	22004	1	Caja Box	 8 429760 273660
 <p>Base aluminio 6 tomas con interruptor TT 16A 250V 2 USB Protección sobretensión Cable 1,5 m 3x1,5 mm²</p>	22006	1	Caja Box	 8 429760 247050
 <p>Base aluminio 3 tomas con interruptor TT 16A 250V 2 USB Soporte sobremesa Cable 1,5 m 3x1,5 mm²</p>	2630	1	Caja Box	 8 429760 244967



Con TT | Cable 1,5 metros 3x1,5 mm² With earth | 1.5 meters cable 3x1.5 mm²

			REFERENCIA REFERENCE	LOTE BATCH	ENVASE PACKAGING	CÓDIGO EAN EAN CODE
	Base 3 tomas TT 16A 250V Cable 1,5 m 3x1,5 mm ² Blanco	3-way trailing socket Earth 16A 250V 1.5 m cable 3x1.5 mm ² White	9/503	10	Brida Flange	8 429760 245940
	Base 3 tomas con interruptor TT 16A 250V Cable 1,5 m 3x1,5 mm ² Blanco	3-way trailing socket with switch Earth 16A 250V 1.5 m cable 3x1.5 mm ² White	9/703	10	Brida Flange	8 429760 245988
	Base 3 tomas con interruptor TT 16A 250V Cable 1,5 m 3x1,5 mm ² Negro	3-way trailing socket with switch Earth 16A 250V 1.5 m cable 3x1.5 mm ² Black	9/703-N	10	Brida Flange	8 429760 278412
	Base 4 tomas TT 16A 250V Cable 1,5 m 3x1,5 mm ² Blanco	4-way trailing socket Earth 16A 250V 1.5 m cable 3x1.5 mm ² White	9/504	10	Brida Flange	8 429760 245957
	Base 4 tomas con interruptor TT 16A 250V Cable 1,5 m 3x1,5 mm ² Blanco	4-way trailing socket with switch Earth 16A 250V 1.5 m cable 3x1.5 mm ² White	9/704	10	Brida Flange	8 429760 245995
	Base 4 tomas con interruptor TT 16A 250V Cable 1,5 m 3x1,5 mm ² Negro	4-way trailing socket with switch Earth 16A 250V 1.5 m cable 3x1.5 mm ² Black	9/704-N	10	Brida Flange	8 429760 278429

			REFERENCIA REFERENCE	LOTE BATCH	ENVASE PACKAGING	CÓDIGO EAN EAN CODE
	Base 5 tomas TT 16A 250V Cable 1,5 m 3x1,5 mm ² Blanco	5-way trailing socket Earth 16A 250V 1.5 m cable 3x1.5 mm ² White	9/505	10	Brida Flange	8 429760 245964
	Base 5 tomas con interruptor TT 16A 250V Cable 1,5 m 3x1,5 mm ² Blanco	5-way trailing socket with switch Earth 16A 250V 1.5 m cable 3x1.5 mm ² White	9/705	10	Brida Flange	8 429760 246008
	Base 5 tomas con interruptor TT 16A 250V Cable 1,5 m 3x1,5 mm ² Negro	5-way trailing socket with switch Earth 16A 250V 1.5 m cable 3x1.5 mm ² Black	9/705-N	10	Brida Flange	8 429760 278436
	Base 6 tomas TT 16A 250V Cable 1,5 m 3x1,5 mm ² Blanco	6-way trailing socket Earth 16A 250V 1.5 m cable 3x1.5 mm ² White	9/506	10	Brida Flange	8 429760 245971
	Base 6 tomas con interruptor TT 16A 250V Cable 1,5 m 3x1,5 mm ² Blanco	6-way trailing socket with switch Earth 16A 250V 1.5 m cable 3x1.5 mm ² White	9/706	10	Brida Flange	8 429760 246015
	Base 6 tomas con interruptor TT 16A 250V Cable 1,5 m 3x1,5 mm ² Negro	6-way trailing socket with switch Earth 16A 250V 1.5 m cable 3x1.5 mm ² Black	9/706-N	10	Brida Flange	8 429760 278443

Con TT | Cable 3 metros 3x1,5 mm² With earth | 3 meters cable 3x1.5 mm²

			REFERENCIA REFERENCE	LOTE BATCH	ENVASE PACKAGING	CÓDIGO EAN EAN CODE
	Base 3 tomas con interruptor TT 16A 250V Cable 3 m 3x1,5 mm ² Blanco	3-way trailing socket with switch Earth 16A 250V 3 m cable 3x1.5 mm ² White	9/803	10	Brida Flange	8 429760 273622
	Base 4 tomas con interruptor TT 16A 250V Cable 3 m 3x1,5 mm ² Blanco	4-way trailing socket with switch Earth 16A 250V 3 m cable 3x1.5 mm ² White	9/804	10	Brida Flange	8 429760 273639
	Base 5 tomas con interruptor TT 16A 250V Cable 3 m 3x1,5 mm ² Blanco	5-way trailing socket with switch Earth 16A 250V 3 m cable 3x1.5 mm ² White	9/805	10	Brida Flange	8 429760 273646
	Base 6 tomas con interruptor TT 16A 250V Cable 3 m 3x1,5 mm ² Blanco	6-way trailing socket with switch Earth 16A 250V 3 m cable 3x1.5 mm ² White	9/806	10	Brida Flange	8 429760 273653

Enrollables y prolongaciones
Cable reels and extension cords



5

El disyuntor térmico de nuestros productos bloquea la corriente en caso de sobrecalentamiento asegurando una total seguridad en las instalaciones. Diseñados para ambientes domésticos e industriales, los materiales y tecnologías utilizados en nuestros enrollables y prolongadores garantizan la seguridad en su instalación. Con protección IP44/67, el tambor tomacorriente central tiene una alta resistencia al impacto y al calor en caso de sobrecalentamiento y los enrollables están dotados de un disyuntor térmico que bloquea el paso de corriente frente a la misma situación. Además, el soporte metálico con empuñadura de goma de los productos facilita su perfecta portabilidad.

Our products' thermal circuit breaker blocks the current in the event of overheating ensuring the complete safety of installations. Designed for domestic and industrial environments, the materials and technologies used for our cable reels and extension leads guarantee safe installation. With IP44/67 protection, the central drum socket is highly shockproof and has high heat resistance in the event of overheating, and the cable reels are equipped with a thermal circuit breaker which blocks the current in this situation. In addition, the products' metal frame and rubber handle make carrying easy.

1 Fabricado en material resistente al impacto y a la temperatura.
 Manufactured in shockproof and heat-resistance material.

2 Disyuntor térmico en el caso de sobrecalentamiento.
 Thermal circuit breaker in case of overheating.

3 Soporte metálico galvanizado.
 Galvanised metal frame.

4 Cable flexible homologado HAR.
 HAR certified flexible cable.



Ref. 30009

- Cable flexible homologado <HAR>
- Disyuntor térmico en el caso de sobrecalentamiento.
- Soporte metálico galvanizado con empuñadura en goma.
- Fabricado en material resistente al impacto y la temperatura.
- HAR certified flexible cable.
- Thermal circuit breaker in case of overheating.
- Galvanised metal frame with rubber handle.
- Manufactured in shockproof and heat-resistant material.




Envases en este capítulo / Packaging in this section






Brida
Flap

Retráctil
Shrink wrap

Caja
Box

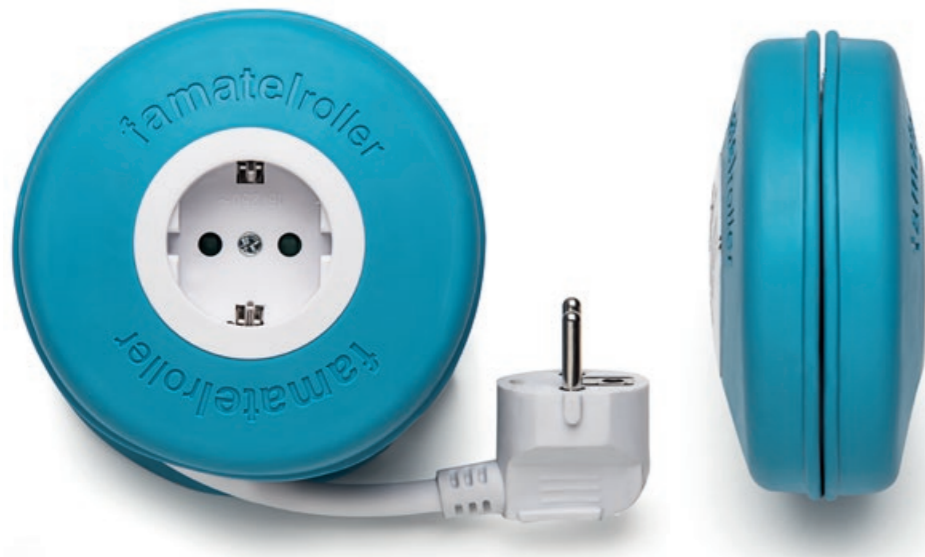
			METROS METERS	REFERENCIA REFERENCE	LOTE BATCH	ENVASE PACKAGING	CÓDIGO EAN EAN CODE
	Prolongación 10A 250V Cable 2x1 mm ² Blanco	Extension lead 10A 250V 2x1 mm ² cable White	2 m	2952	9	Brida Flange	8 429760 131076
	Prolongación 10A 250V Cable 2x1 mm ² Blanco	Extension lead 10A 250V 2x1 mm ² cable White	3 m	2953	8	Brida Flange	8 429760 131083
	Prolongación 10A 250V Cable 2x1 mm ² Blanco	Extension lead 10A 250V 2x1 mm ² cable White	5 m	2955	8	Brida Flange	8 429760 218265
	Prolongación TT 16A 250V Cable 3x1,5 mm ² Blanco	Extension lead Earth 16A 250V 3x1,5 mm ² cable White	2 m	2982	10	Brida Flange	8 429760 131137
	Prolongación TT 16A 250V Cable 3x1,5 mm ² Blanco	Extension lead Earth 16A 250V 3x1,5 mm ² cable White	3 m	2983	8	Brida Flange	8 429760 131144
	Prolongación TT 16A 250V Cable 3x1,5 mm ² Blanco	Extension lead Earth 16A 250V 3x1,5 mm ² cable White	4 m	2984	7	Brida Flange	8 429760 131151
	Prolongación TT 16A 250V Cable 3x1,5 mm ² Blanco	Extension lead Earth 16A 250V 3x1,5 mm ² cable White	5 m	2985	7	Brida Flange	8 429760 228271
	Prolongación TT 16A 250V Cable 3x1,5 mm ² Negro	Extension lead Earth 16A 250V 3x1,5 mm ² cable Black	3 m	2983-N	8	Brida Flange	8 429760 241324







			METROS METERS	REFERENCIA REFERENCE	LOTE BATCH	ENVASE PACKAGING	CÓDIGO EAN EAN CODE
	Prolongación TT 16A 250V Cable 3x1,5 mm ² Rojo	Extension lead Earth 16A 250V 3x1,5 cable mm ² Red	10 m	2987	1	Retráctil Shrink wrap	8 429760 241348
	Prolongación TT 16A 250V Cable 3x1,5 mm ² Rojo	Extension lead Earth 16A 250V 3x1,5 cable mm ² Red	15 m	2990	1	Retráctil Shrink wrap	8 429760 241379
	Prolongación TT 16A 250V Cable 3x1,5 mm ² Rojo	Extension lead Earth 16A 250V 3x1,5 cable mm ² Red	25 m	2989	1	Retráctil Shrink wrap	8 429760 241362
	Prolongación TT 16A 250V Cable 3x1,5 mm ² Negro	Extension lead Earth 16A 250V 3x1,5 mm ² cable Black	10 m	2986	1	Retráctil Shrink wrap	8 429760 241331
	Prolongación IP54 TT 16A 250V Cable 3x1,5 mm ² Negro H07RN-F	Connector-plug extension lead Earth 16A 250V 3x1,5 mm ² cable Black H07RN-F	15 m	2998	1	Retráctil Shrink wrap	8 429760 813224

Rollers Rollers

La practicidad y el diseño atractivo no tienen por qué estar reñidos. Nuestra gama de alargos nos facilita la conectividad de nuestros dispositivos mientras mantiene el cable en orden. Además, gracias a su variedad de colores son muy decorativos y combinan con todo tipo de estilos.

Practicality doesn't have to be at odds with attractive design. Our range of extenders makes it easy to connect our devices while keeping the cables tidy. In addition, coming in a variety of colours, they are very decorative and go with any style.



			METROS METERS	REFERENCIA REFERENCE	LOTE BATCH	ENVASE PACKAGING	CÓDIGO EAN EAN CODE
	Roller 1 toma TT 16A 250V Cable 3x1,5 mm ² Verde	1-socket roller Earth 16A 250V 3x1.5 mm ² cable Green	2 m	2992-G	1	Caja Box	 8 429760 275619
	Roller 2 tomas 10A 250V Cable 2x1,5 mm ² Verde	2-socket roller 10A 250V 2x1.5 mm ² cable Green	3 m	2956-G	1	Caja Box	 8 429760 275589
	Roller 2 USB 2,1A 5V Cable 2x0,75 mm ² Lima	2 USB roller 2.1A 5V 2x0.75 mm ² cable Lime	2 m	2957	1	Caja Box	 8 429760 275664

			METROS METERS	REFERENCIA REFERENCE	LOTE BATCH	ENVASE PACKAGING	CÓDIGO EAN EAN CODE
	Enrollacable 4 tomas TT 16A 250V Cable 3x1,5 mm ² Disyuntor	Cable reel 4 sockets Earth 16A 250V 3x1.5 mm ² cable Circuit breaker	10 m	30110	1	Caja Box	 8 429760 245650
	Enrollacable 4 tomas TT 16A 250V Cable 3x1,5 mm ² Disyuntor	Cable reel 4 sockets Earth 16A 250V 3x1.5 mm ² cable Circuit breaker	15 m	30115	1	Caja Box	 8 429760 245667
	Enrollacable 4 tomas TT 16A 250V Cable 3x1,5 mm ² Disyuntor	Cable reel 4 sockets Earth 16A 250V 3x1.5 mm ² cable Circuit breaker	25 m	30009	1	Caja Box	 8 429760 240662
	Enrollacable 4 tomas TT 16A 250V Cable 3x1,5 mm ² Disyuntor	Cable reel 4 sockets Earth 16A 250V 3x1.5 mm ² cable Circuit breaker	50 m	30010	1	Caja Box	 8 429760 241386

			METROS METERS	REFERENCIA REFERENCE	LOTE BATCH	ENVASE PACKAGING	CÓDIGO EAN EAN CODE
	Enrollacable 4 tomas francesas TT 16A 250V Cable 3x1,5 mm ² Disyuntor	Cable reel 4 french sockets 2p+E 16A 250V 3x1.5 mm ² cable with safety cut out	15 m	30115-F	1	Caja Box	 8 429760 246572
	Enrollacable 4 tomas francesas TT 16A 250V Cable 3x1,5 mm ² Disyuntor	Cable reel 4 french sockets 2p+E 16A 250V 3x1.5 mm ² cable with safety cut out	25 m	30009-F	1	Caja Box	 8 429760 246459
	Enrollacable 4 tomas francesas TT 16A 250V Cable 3x1,5 mm ² Disyuntor	Cable reel 4 french sockets 2p+E 16A 250V 3x1.5 mm ² cable with safety cut out	50 m	30010-F	1	Caja Box	 8 429760 246398
	Enrollacable 1 toma británica TT 16A 250V Cable 3x1,5 mm ² Disyuntor	Cable reel 1 british socket 2p+E 16A 250V 3x1.5 mm ² cable with safety cut out	25 m	30011-E	1	Caja Box	 8 429760 246480
	Enrollacable 3 tomas británicas TT 16A 250V Cable 3x1,5 mm ² Disyuntor	Cable reel 3 british sockets 2p+E 16A 250V 3x1.5 mm ² cable with safety cut out	15 m	30115-E	1	Caja Box	 8 429760 246589
	Enrollacable 3 tomas británicas TT 16A 250V Cable 3x1,5 mm ² Disyuntor	Cable reel 3 british sockets 2p+E 16A 250V 3x1.5 mm ² cable With safety cut out	25 m	30009-E	1	Caja Box	 8 429760 246596
	Enrollacable 3 tomas británicas TT 16A 250V Cable 3x1,5 mm ² Disyuntor	Cable reel 3 british sockets 2p+E 16A 250V 3x1.5 mm ² cable With safety cut out	50 m	30010-E	1	Caja Box	 8 429760 246404

Interruptores y mecanismos
Switches and mechanisms



6



Nuestros interruptores de empotrar y superficie libres de halógenos se instalan de manera fácil y rápida ofreciendo un uso perfecto en cualquier ambiente interior y exterior. Estudiamos los materiales de nuestros interruptores de empotrar y superficie para que funcionen a la perfección en cualquier ambiente. Se instalan fácil y rápidamente y, además, su diseño y materiales utilizados los integra a la perfección en todos los ambientes decorativos, tanto de interior como de exterior. La membrana protectora del modelo IP55 permite una perfecta estanqueidad cuando se coloca en el exterior y sus mecanismos están preparados para poder ser instalado con tubo rígido, conductores o canales eléctricos.

Our halogen-free recessed and surface switches are quick and easy to install, and are perfect to use in any indoor or outdoor environment. We study the materials for recessed and surface switches so that they work perfectly in any environment. They are installed quickly and easily and, in addition, their design and the materials used make them fit perfectly into any decorative environment, both indoors and outdoors. The protective membrane on the IP55 model makes it perfectly watertight when it is placed outdoors and its mechanisms are made to allow installation with rigid tube, conductors or trunkings.



- Facilidad y rapidez de montaje.
- Libre de halógenos.
- Alta resistencia al impacto.
- Contactos metálicos internos con doble contacto de plata.
- Quick and easy to assemble.
- Halogen free.
- Highly shockproof.
- Internal metal contacts with silver dual contact.

Envases en este capítulo / Packaging in this section









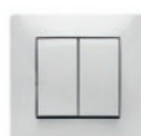















Serie Habitat 15 Habitat 15 Series

Una colección de mecanismos para empotrar de diseño recto y minimalista, que destaca por su funcionalidad y adaptabilidad. Disponible en color blanco y aluminio.

A collection of recessed mechanisms of straight and minimalist design, which stand out for being functional and adaptable. Available in white and aluminium.



Serie Habitat 15 Habitat 15 Series

		REFERENCIA REFERENCE	LOTE BATCH	ENVASE PACKAGING	CÓDIGO EAN EAN CODE
	Interruptor-Conmutador 10A 250V Blanco	Two-way switch 10A 250V White	9302	10 Blister Blister	 8 429760 276029
	Cruzamiento 10A 250V Blanco	Multi-way switch 10A 250V White	9104	6 Blister Blister	 8 429760 276043
	Pulsador 10A 250V Blanco	Push-button 10A 250V White	9110	6 Blister Blister	 8 429760 276067
	Pulsador luminoso 10A 250V Blanco	Luminous push-button 10A 250V White	9111	6 Blister Blister	 8 429760 276081
	Doble conmutador 10A 250V Blanco	Double two-way switch 10A 250V White	9303	6 Blister Blister	 8 429760 276104
	Base TT 16A 250V Blanco	Socket Earth 16A 250V White	9123	10 Blister Blister	 8 429760 276128
	Base + 2USB TT 16A 250V + 2,1mA 5V Blanco	Socket + 2USB Earth 16A 250V + 2,1mA 5V White	9139	1 Blister Blister	 8 429760 775300
	Doble base TT 16A 250V Blanco	Double socket Earth 16A 250V White	9125	10 Bolsa Bag	 8 429760 276142
	Toma teléfono RJ-11 Blanco	Telephone socket RJ-11 White	9137	6 Blister Blister	 8 429760 276166
	Toma teléfono RJ-45 Blanco	Telephone socket RJ-45 White	9138	6 Blister Blister	 8 429760 775317
	Toma R-TV Blanco	R-TV socket White	9135	6 Blister Blister	 8 429760 276180
	Marco doble Blanco	Double frame White	9120	1 Bolsa Bag	 8 429760 276203
	Marco triple Blanco	Triple frame White	9121	1 Bolsa Bag	 8 429760 276227



























Serie Habitat 15 Habitat 15 Series

Una colección de mecanismos para empotrar de diseño recto y minimalista, que destaca por su funcionalidad y adaptabilidad. Disponible en color blanco y aluminio.

A collection of recessed mechanisms of straight and minimalist design, which stand out for being functional and adaptable. Available in white and aluminium.



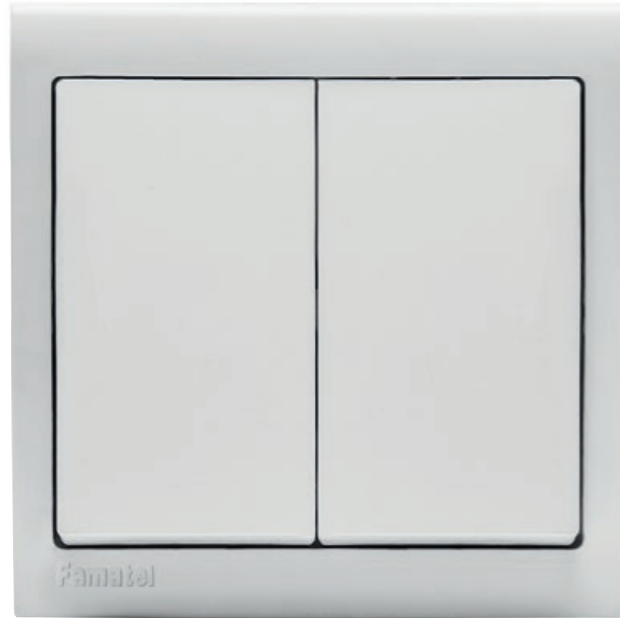
Serie Habitat 15 Habitat 15 Series

		REFERENCIA REFERENCE	LOTE BATCH	ENVASE PACKAGING	CÓDIGO EAN EAN CODE
	Interruptor-Conmutador 10A 250V Aluminio	Two-way switch 10A 250V Aluminium	9402	10 Blister Blister	 8 429760 276036
	Cruzamiento 10A 250V Aluminio	Multi-way switch 10A 250V Aluminium	9204	6 Blister Blister	 8 429760 276050
	Pulsador 10A 250V Aluminio	Push-button 10A 250V Aluminium	9210	6 Blister Blister	 8 429760 276074
	Pulsador luminoso 10A 250V Aluminio	Luminous push-button 10A 250V Aluminium	9211	6 Blister Blister	 8 429760 276098
	Doble conmutador 10A 250V Aluminio	Double two-way switch 10A 250V Aluminium	9403	6 Blister Blister	 8 429760 276111
	Base TT 16A 250V Aluminio	Socket Earth 16A 250V Aluminium	9223	10 Blister Blister	 8 429760 276135
	Base + 2USB TT 16A 250V + 2,1mA 5V Aluminio	Socket + 2USB Earth 16A 250V + 2,1mA 5V Aluminium	9239	1 Blister Blister	 8 429760 776482
	Doble base TT 16A 250V Aluminio	Double socket Earth 16A 250V Aluminium	9225	10 Bolsa Bag	 8 429760 276159
	Toma teléfono RJ-11 Aluminio	Telephone socket RJ-11 Aluminium	9237	6 Blister Blister	 8 429760 276173
	Toma teléfono RJ-45 Aluminio	Telephone socket RJ-45 Aluminium	9238	6 Blister Blister	 8 429760 775324
	Toma R-TV Aluminio	R-TV socket Aluminium	9235	6 Blister Blister	 8 429760 276197
	Marco doble Aluminio	Double frame Aluminium	9220	1 Bolsa Bag	 8 429760 276210
	Marco triple Aluminio	Triple frame Aluminium	9221	1 Bolsa Bag	 8 429760 276234


















Serie Living 8000 Living 8000 Series

Rapidez de montaje y fácil instalación destacan en la nueva serie de superficie Living 8000 con una cuidada estética y funcionalidad.

Fast assembly and easy installation make the new Living 8000 surface series stand out, with care given to aesthetics and function.



Serie Living 8000 Living 8000 Series

			REFERENCIA REFERENCE	LOTE BATCH	ENVASE PACKAGING	CÓDIGO EAN EAN CODE
	Interruptor-Conmutador 10A 250V	Two-way switch 10A 250V	8002	10	Retráctil Shrink wrap	 8 429760 245360
			8002.1	10	Blister Blister	 8 429760 241423
	Doble Conmutador 10A 250V	Double two-way switch 10A 250V	8003	10	Retráctil Shrink wrap	 8 429760 245377
			8003.1	10	Blister Blister	 8 429760 241430
	Pulsador timbre 10A 250V	Push-button doorbell 10A 250V	8010	10	Retráctil Shrink wrap	 8 429760 245384
			8010.1	10	Blister Blister	 8 429760 241447
	Pulsador luz 10A 250V	Push-button light switch 10A 250V	8011	10	Retráctil Shrink wrap	 8 429760 245391
			8011.1	10	Blister Blister	 8 429760 241454
	Base TT 16A 250V	Socket Earth 16A 250V	8023	8	Retráctil Shrink wrap	 8 429760 245407
			8023.1	8	Blister Blister	 8 429760 241461
	Base Sin TT 16A 250V	Socket Without earth 16A 250V	8024	10	Retráctil Shrink wrap	 8 429760 245414
			8024.1	10	Blister Blister	 8 429760 241478








Serie 5000 5000 Series

Nuestra serie 5000 de interruptores de superficie se caracteriza por un diseño extraplano que permite adaptarse perfectamente a todo tipo de instalaciones.

Our series 5000 surface switches are characterised by a super-slim design which allows them to be adapted perfectly for all types of installation.



Serie 5000 5000 Series

			REFERENCIA REFERENCE	LOTE BATCH	ENVASE PACKAGING	CÓDIGO EAN EAN CODE
	Interruptor 10A 250V	Switch 10A 250V	5001-B	30	Retráctil Shrink wrap	8 429760 500025
	Conmutador 10A 250V	Two-way switch 10A 250V	5002-B	30	Retráctil Shrink wrap	8 429760 500063
			5002-B.1	12	Blister Blister	8 429760 244257
	Doble conmutador 10A 250V	Double two-way switch 10A 250V	5003-B	30	Retráctil Shrink wrap	8 429760 500100
	Pulsador timbre 10A 250V	Push-button doorbell 10A 250V	5010-B	30	Retráctil Shrink wrap	8 429760 500179
			5010-B.1	12	Blister Blister	8 429760 244264
	Pulsador luz 10A 250V	Push-button light switch 10A 250V	5011-B	30	Retráctil Shrink wrap	8 429760 500216
	Base TT 16A 250V	Socket Earth 16A 250V	5023-B	10	Retráctil Shrink wrap	8 429760 501107
			5023-B.1	9	Blister Blister	8 429760 244271
	Base Sin TT 16A 250V	Socket Without earth 16A 250V	5024-B	24	Retráctil Shrink wrap	8 429760 501022
			5024-B.1	12	Blister Blister	8 429760 244288
	Zócalo unitario	Individual socket	5500-B	30	Retráctil Shrink wrap	8 429760 502029
	Zócalo doble	Double socket	5502-B	15	Retráctil Shrink wrap	8 429760 502050
	Zócalo triple	Triple socket	5503-B	10	Blister Blister	8 429760 502098



Serie Aquant 55 Aquant 55 Series

Máxima estanqueidad, alta resistencia mecánica, cuidado diseño y su facilidad de instalación combinan a la perfección en la nueva serie de mecanismos de superficie Aquant.





Maximum watertightness, high mechanical resistance, careful design and ease of installation combine perfectly in the new Aquant surface mechanisms series.





Serie Aquant 55 Aquant 55 Series

			REFERENCIA REFERENCE	LOTE BATCH	ENVASE PACKAGING	CÓDIGO EAN EAN CODE
	Interruptor-Conmutador 10A 250V	Two-way switch 10A 250V	19075	10	Bolsa Bag	 8 429760 244912
	Pulsador 10A 250V	Push-button 10A 250V	19077	10	Bolsa Bag	 8 429760 244936
	Doble interruptor 10A 250V	Double switch 10A 250V	19076	10	Bolsa Bag	 8 429760 244929
	Base TT 16A 250V	Socket Earth 16A 250	19078	10	Bolsa Bag	 8 429760 244943
	Doble base TT 16A 250V	Double socket Earth 16A 250	19080	10	Bolsa Bag	 8 429760 276005
	Conmutador + Base TT 16A 250V	Two-way switch + Socket Earth 16A 250	19081	10	Bolsa Bag	 8 429760 276012

Interruptores de paso Bypass switches

			REFERENCIA REFERENCE	LOTE BATCH	ENVASE PACKAGING	CÓDIGO EAN EAN CODE
	Interruptor de paso 2A 250V Blanco	Bypass switch 2A 250V White	4402	50	Retráctil Shrink wrap	8 429760 412038
	Interruptor de paso 2A 250V Negro	Bypass switch 2A 250V Black	4402-N	50	Retráctil Shrink wrap	8 429760 412045
	Interruptor de paso 2A 250V Blanco	Bypass switch 2A 250V White	4403	60	Retráctil Shrink wrap	8 429760 412052
			4403.1	27	Blistér Blister	8 429760 244295
	Interruptor de paso 2A 250V Negro	Bypass switch 2A 250V Black	4403-N	60	Retráctil Shrink wrap	8 429760 412069
			4403-N.1	27	Blistér Blister	8 429760 244301

Interruptores de pie Foot switches

			REFERENCIA REFERENCE	LOTE BATCH	ENVASE PACKAGING	CÓDIGO EAN EAN CODE
	Interruptor de pie 2A 250V Blanco	Foot switch 2A 250V White	4405	34	Retráctil Shrink wrap	8 429760 211556
	Interruptor de pie 2A 250V Negro	Foot switch 2A 250V Black	4405-N	34	Retráctil Shrink wrap	8 429760 211563

Portalámparas
Lamp holders



Nuestros portalámparas de distintos materiales y de fácil instalación cumplen todas las normativas vigentes y están avalados por laboratorios externos. El latón niquelado, utilizado para fabricar los contactos, garantiza su resistencia eléctrica y a la temperatura. Además, el packaging retráctil individual y su envasado en blíster permiten su perfecta conservación hasta el usuario final. Nuestros portalámparas orientables, de fluorescencia, metálicos o de cerámica, entre muchos otros, se adaptan a la necesidad y al momento facilitando su instalación.

Our lamp holders, made of various materials and easy to install, comply with all regulations in force and are endorsed by external laboratories. The nickel-plated brass used to manufacture the contacts guarantees electrical and heat resistance. In addition, the individual shrink wrap and blister packaging ensure they reach the final user in perfect condition.

2 Rótula orientable 360°
Adjustable ball-and-socket joint 360°

1 Portalámparas de porcelana E27 homologado VDE
E27 porcelain lamp holder, VDE certified



3 Base fabricada en material termoplástico anticálórico con una alta resistencia a la temperatura.
Base manufactured in thermoplastic anti-caloric material highly resistant to heat.

Ref. 3005

- Rapidez y facilidad de instalación.
- Contactos fabricados en latón niquelado.
- Retráctil individual que garantiza una perfecta conservación del producto.
- Fabricado en material resistente al impacto y la temperatura.
- Quick and easy installation.
- Contacts manufactured in nickel-plated brass.
- Individually shrink wrapped to guarantee the perfect condition of the product.
- Manufactured in shockproof and heat-resistant material.

Envases en este capítulo / Packaging in this section



Retráctil
Shrink wrap



Blíster
Blister

			REFERENCIA REFERENCE	LOTE BATCH	ENVASE PACKAGING	CÓDIGO EAN EAN CODE
	Portalámparas cerámica E-27 Soporte M10x100	Ceramic lamp holder E-27 M10x100 stand	122	30	Retráctil Shrink wrap	8 429760 600060
	Portalámparas cerámica E-14 Soporte M10x100	Ceramic lamp holder E-14 M10x100 stand	402	50	Retráctil Shrink wrap	8 429760 600107
	Portalámparas cerámica normalizado E-40 16A/250V	Ceramic lamp holder E-40 16A/250V	800	10	Retráctil Shrink wrap	8 429760 600145
	Portalámparas cerámica normalizado E-40 16A/250V Soporte 3/8G	Ceramic lamp holder E-40 16A/250V Whith support 3/8G	801	10	Retráctil Shrink wrap	8 429760 600152

7.2 Portalámparas baquelita Bakelite lamp holders

			REFERENCIA REFERENCE	LOTE BATCH	ENVASE PACKAGING	CÓDIGO EAN EAN CODE
	Portalámparas liso E-27 Blanco	Smooth lamp holder E-27 White	161-B	30	Retráctil Shrink wrap	8 429760 601029
			161-B.1	15	Blister Blister	8 429760 244332
	Portalámparas liso E-27 Negro	Smooth lamp holder E-27 Black	161	60	Retráctil Shrink wrap	8 429760 601012
			161.1	15	Blister Blister	8 429760 244349
	Portalámparas liso E-14 Blanco	Smooth lamp holder E-14 White	461-B	60	Retráctil Shrink wrap	8 429760 602071
			461-B.1	15	Blister Blister	8 429760 244370

			REFERENCIA REFERENCE	LOTE BATCH	ENVASE PACKAGING	CÓDIGO EAN EAN CODE
	Portalámparas liso E-14 Negro	Smooth lamp holder E-14 Black	461	60	Retráctil Shrink wrap	8 429760 602064
			461.1	15	Blister Blister	8 429760 244387
	Portalámparas roscado E-27 Blanco	Threaded lamp holder E-27 White	162-B	30	Retráctil Shrink wrap	8 429760 602156
	Portalámparas roscado E-27 Negro	Threaded lamp holder E-27 Black	162	30	Retráctil Shrink wrap	8 429760 601036
	Portalámparas roscado E-14 Blanco	Threaded lamp holder E-14 White	462-B	60	Retráctil Shrink wrap	8 429760 211167
	Portalámparas roscado E-14 Negro	Threaded lamp holder E-14 Black	462	60	Retráctil Shrink wrap	8 429760 602088
	Portalámparas roscado con tope E-27 Blanco	Threaded lamp holder with stop E-27 White	163B	30	Retráctil Shrink wrap	8 429760 602163
	Portalámparas roscado con tope E-27 Negro	Threaded lamp holder with stop E-27 Black	163	30	Retráctil Shrink wrap	8 429760 601043
	Portalámparas roscado con tope E-14 Blanco	Threaded lamp holder with stop E-14 White	463-B	60	Retráctil Shrink wrap	8 429760 602309
	Portalámparas roscado con tope E-14 Negro	Threaded lamp holder with stop E-14 Black	463	60	Retráctil Shrink wrap	8 429760 602095






			REFERENCIA REFERENCE	LOTE BATCH	ENVASE PACKAGING	CÓDIGO EAN EAN CODE
	Portalámparas ros- cado con tope y arandela E-27 Blanco	Threaded lamp holder with stop and washer E-27 White	166-B	30	Retráctil Shrink wrap	8 429760 241560
			166-B.1	8	Blister Blister	8 429760 244356
	Portalámparas ros- cado con tope y arandela E-27 Negro	Threaded lamp holder with stop and washer E-27 Black	166	30	Retráctil Shrink wrap	8 429760 241553
			166.1	8	Blister Blister	8 429760 244363
	Portalámparas ros- cado con tope y arandela E-14 Blanco	Threaded lamp holder with stop and washer E-14 White	466-B	60	Retráctil Shrink wrap	8 429760 241591
			466-B.1	15	Blister Blister	8 429760 246763
	Portalámparas ros- cado con tope y arandela E-14 Negro	Threaded lamp holder with stop and washer E-14 Black	466	60	Retráctil Shrink wrap	8 429760 241584
			466.1	15	Blister Blister	8 429760 246770
	Portalámparas ros- cado con interruptor y arandela E-27 Negro	Threaded lamp holder with switch and washer E-27 Black	167	20	Retráctil Shrink wrap	8 429760 241577
	Arandela portalámparas E-27 Blanco	Lamp holder washer E-27 White	164-B	40	Retráctil Shrink wrap	8 429760 211099
	Arandela portalámparas E-27 Negro	Lamp holder washer E-27 Black	164	40	Retráctil Shrink wrap	8 429760 602019

			REFERENCIA REFERENCE	LOTE BATCH	ENVASE PACKAGING	CÓDIGO EAN EAN CODE
	Arandela portalámparas E-14 Blanco	Lamp holder washer E-14 White	464-B	50	Retráctil Shrink wrap	8 429760 602187
	Arandela portalámparas E-14 Negro	Lamp holder washer E-14 Black	464	50	Retráctil Shrink wrap	8 429760 602101




7.3 Portalámparas termoplásticos Thermoplastic lamp holders

			REFERENCIA REFERENCE	LOTE BATCH	ENVASE PACKAGING	CÓDIGO EAN EAN CODE
	Portalámparas provisional para obra E-27 Blanco	Temporary lamp holder E-27 White	175	60	Retráctil Shrink wrap	8 429760 602170
			175.1	15	Blister Blister	8 429760 244394
	Portalámparas provisional para obra E-27 Negro	Temporary lamp holder E-27 Black	175-N	60	Retráctil Shrink wrap	8 429760 602217
	Portalámparas linestra para tubo de 1 casquillo	Lamp holder for strip light	186	24	Retráctil Shrink wrap	8 429760 219040
	Portalámparas linestra para tubo de 2 casquillos	Lamp holder for strip light	187	24	Retráctil Shrink wrap	8 429760 219057

Famatel. 7.4 Portalámparas feria Linkable lamp holds

			REFERENCIA REFERENCE	LOTE BATCH	ENVASE PACKAGING	CÓDIGO EAN EAN CODE
	Portalámparas Feria Para cable unipolar 4A-250V 50W	Fairy lights holder For unipolar cable 4A-250V 50W	180	20	Retráctil Shrink wrap	8 429760 212706
	Portalámparas Feria Para cable plano 4A-250V 50W	Fairy lights holder For flat cable 4A-250V 50W	179	40	Retráctil Shrink wrap	8 429760 242444
	Cable plano 2x1,5 mm 50 m Negro	Flat cable 2x1.5 mm 50 m Negro	202001790	1	Retráctil Shrink wrap	8 429760 252498

7.5 Portalámparas fluorescencia Fluorescent lamp holders

			REFERENCIA REFERENCE	LOTE BATCH	ENVASE PACKAGING	CÓDIGO EAN EAN CODE
	Portacebador fluorescencia	Fluorescent starter holder	190	50	Retráctil Shrink wrap	8 429760 219064
	Portacebador fluorescencia G-13	G-13 fluorescent lamp holder	191	50	Retráctil Shrink wrap	8 429760 219071
	Portacebador fluorescencia G-13 Con portacebador	G-13 fluorescent lamp holder With starter holder	192	50	Retráctil Shrink wrap	8 429760 219088



Imagina y crea una iluminación de ensueño para tus noches de verano

Disfruta de tu jardín, terraza o patio bien iluminados en las noches cálidas de primavera y verano. Con nuestros portalámparas Feria de cable plano, crearás rápida y fácilmente ambientes mágicos e inolvidables para compartir con amigos y familiares. Además de alumbrar con personalidad tus espacios, lo harás de manera económica y eficiente.



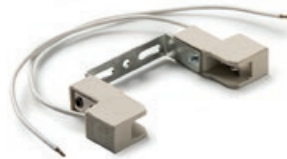

Imagine and create dreamy illumination for your summer evenings

Enjoy your well-lit garden, terrace or patio on warm spring and summer evenings. With our flat cable fairy light holders, you will quickly and easily create a magical and unforgettable environment to share with friends and family. Not only will you light your space with a personal touch, you will do so economically and efficiently.

			REFERENCIA REFERENCE	LOTE BATCH	ENVASE PACKAGING	CÓDIGO EAN EAN CODE
	Portalámparas zócalo recto E-27	Straight lamp holder socket E-27	177	18	Retráctil Shrink wrap	8 429760 211365
			177.1	6	Blistér Blister	8 429760 244448
	Portalámparas zócalo curvo E-27	Curved lamp holder socket E-27	178	18	Retráctil Shrink wrap	8 429760 211372
			178.1	6	Blistér Blister	8 429760 246787
	Portalámparas zócalo orientable E-27	Rotable lamp holder socket E-27	181	12	Retráctil Shrink wrap	8 429760 601074
	Portalámparas zócalo orientable E-27 Con caja	Adjustable lamp holder socket E-27 With casing	3005	6	Retráctil Shrink wrap	8 429760 450047



			REFERENCIA REFERENCE	LOTE BATCH	ENVASE PACKAGING	CÓDIGO EAN EAN CODE
	Portalámparas metálico liso E-27	Smooth metal lamp holder E-27	303	20	Retráctil Shrink wrap	8 429760 602040
	Portalámparas metálico liso E-14	Smooth metal lamp holder E-14	472	45	Retráctil Shrink wrap	8 429760 602125
			472.1	15	Blistér Blister	8 429760 244462
	Portalámparas metálico roscado con arandela E-27	Threaded metal lamp holder with washer E-27	304	15	Retráctil Shrink wrap	8 429760 602057
			473	30	Retráctil Shrink wrap	8 429760 602132
	Portalámparas metálico roscado con interruptor y arandela E-27	Threaded metal lamp holder with switch and washer E-27	305	25	Retráctil Shrink wrap	8 429760 602149
			305.1	8	Blistér Blister	8 429760 245575

			REFERENCIA REFERENCE	LOTE BATCH	ENVASE PACKAGING	CÓDIGO EAN EAN CODE
	Portalámparas halógeno GU-5.3/6.35 Con cable de silicona 15 cm	Halogen lamp holder GU-5.3/6.35 With 15 cm silicone cable	481	100	Retráctil Shrink wrap	8 429760 602293
			481.1	27	Blistér Blister	8 429760 244479
	Portalámparas halógeno R7s Con cable de silicona 15 cm	Halogen lamp holder R7s With 15 cm silicone cable	490	100	Retráctil Shrink wrap	8 429760 600190
	Portalámparas halógeno R7s lineal 78 mm Con cable de silicona 25 cm	Linear R7s halogen lamp holder 78 mm With 25 cm silicone cable	511	25	Retráctil Shrink wrap	8 429760 600176
			Portalámparas halógeno R7s lineal 110 mm Con cable de silicona 25 cm	Linear R7s halogen lamp holder 110 mm With 25 cm silicone cable	514	25
	Portalámparas halógeno GU/Gz 10 Con cable de silicona 10 cm	Halogen lamp holder GU/Gz 10 With 10 cm silicone cable	900	75	Retráctil Shrink wrap	8 429760 602200
			900.1	27	Blistér Blister	8 429760 244486

8



Ofrecemos una amplia gama de lámparas portátiles, de proyectores halógenos o de apliques para un uso residencial, industrial o terciario. Nuestros productos de iluminación se caracterizan por su fabricación nacional, su innovación tecnológica, su diseño, la calidad de los materiales y la garantía de cumplir con los estándares y normativas vigentes. Gracias a nuestra amplia gama de productos, tanto como para uso doméstico como para profesional, podemos adaptarnos a todas las necesidades y a las características de los espacios donde quieras utilizarlos.

We offer a wide range of portable lamps, halogen spotlights or outdoor wall lamps for residential, industrial or tertiary use. Our lighting products are characterised by their domestic manufacture in Spain, their technological innovation, their design, the quality of materials and guaranteed compliance with the standards and regulations in force. With our wide range of products, both for domestic and professional use, we can adapt them to all the needs and characteristics of the spaces where you want to use them.



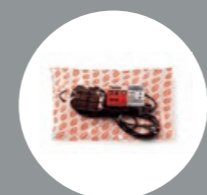
1 Mango sujeción en material de goma para asegurar una perfecta portabilidad
Handle grip in rubber material to ensure perfect portability

2 Dispuesto con portalámparas de cerámica E27
Equipped with E27 ceramic lamp holder

3 Pinza en acero galvanizado para la sujeción del portátil de taller
Galvanised steel clip for hanging the portable lamp in the workspace

- Rapidez y facilidad de instalación.
- Partes metálicas acabado zincado blanco.
- Prolongación flexible homologada <HAR>.
- Cristal de alta resistencia térmica.
- Portalámparas de cerámica homologados E27.
- Quick and easy installation.
- Metal parts with a white zinc-plated finish.
- HAR certified flexible extension.
- Highly heat-resistant glass.
- E27 certified ceramic lamp holder.

Envases en este capítulo / Packaging in this section








Bolsa
Bag





Caja
Box

Lámparas portátiles de goma Rubber portable lamps

			REFERENCIA REFERENCE	LOTE BATCH	ENVASE PACKAGING	CÓDIGO EAN EAN CODE
	Lámpara portátil goma 100W Sin cable	Rubber portable lamp 100W Without cable	2450	1	Bolsa Bag	8 436019 852286
	Lámpara portátil goma 200W Con cable 5 m	Rubber portable lamp 200W With 5 m cable	52453	1	Bolsa Bag	8 436019 852323
	Lámpara portátil goma 200W Con cable 10 m	Rubber portable lamp 200W With 10 m cable	102453	1	Bolsa Bag	8 436019 852330
	Lámpara portátil goma con pinza 100W Cable 5 m	Rubber portable lamp with clamp 100W 5 m cable	52403	1	Bolsa Bag	8 436019 852156
	Lámpara portátil goma con pinza 100W Cable 10 m	Rubber portable lamp with clamp 100W 10 m cable	102403	1	Bolsa Bag	8 436019 852163

Lámparas portátiles Portable lamps

			REFERENCIA REFERENCE	LOTE BATCH	ENVASE PACKAGING	CÓDIGO EAN EAN CODE
	Lámpara portátil con interruptor 100W cable 5 m	Reinforced portable lamp with switch 60W 5 m cable	2410	1	Bolsa Bag	8 436019 852248
	Lámpara portátil con interruptor 60W Cable 5 m	Portable lamp with switch 60W 5 m cable	2431	1	Bolsa Bag	8 436019 857793









Convierte una lámpara profesional en una de diseño industrial para tu hogar





Darle un toque de estilo industrial a tu hogar es muy fácil. Solo necesitas tres cosas: una de nuestras lámparas portátiles profesionales con mango de goma y pinza, un cable con interruptor y una bombilla. La desnudez de su estructura metálica convive a la perfección con todo tipo de espacios, mobiliario y elementos de decoración. Además, combinar esta lámpara con madera de aspecto natural armoniza el lugar donde se coloca.

Turn a professional lamp into an industrial design for your home

Giving a touch of industrial style to your home is very easy. You only need three things: one of our professional portable lamps with rubber handle and clamp, a cable with a switch and a light bulb. The bareness of its metal structure goes together perfectly with any type of space, furniture or elements of decoration. In addition, combining this lamp with natural-looking wood brings harmony to the place where you put it.

Lámpara incluida Lamp included

			REFERENCIA REFERENCE	LOTE BATCH	ENVASE PACKAGING	CÓDIGO EAN EAN CODE
	Proyector halógeno IP44 150W Blanco	Halogen spotlight IP44 150W White	4405G	1	Caja Box	8 436019 858066
	Proyector halógeno IP44 500W Blanco	Halogen spotlight IP44 500W White	4407G	1	Caja Box	8 436019 858080
	Proyector halógeno IP44 150W Negro	Halogen spotlight IP44 150W Black	4406G	1	Caja Box	8 436019 858073
	Proyector halógeno IP44 500W Negro	Halogen spotlight IP44 500W Black	4408G	1	Caja Box	8 436019 858097
	Proyector halógeno IP44 con soporte 500W Cable 1,8 m	Halogen spotlight IP44 with support 500W 1.8 m cable	4401G	1	Caja Box	8 436019 857991
	Proyector halógeno IP44 con tripode 500W Cable 3 m	Halogen spotlight IP44 with tripod 500W 3 m cable	4403G	1	Caja Box	8 436019 858011
	Proyector halógeno IP44 con tripode 2x500W Cable 3 m	Halogen spotlight IP44 with tripod 2x500W 3 m cable	4404G	1	Caja Box	8 436019 858028

			REFERENCIA REFERENCE	LOTE BATCH	ENVASE PACKAGING	CÓDIGO EAN EAN CODE
	Aplique oval IP44 E-27 60W Negro Difusor cristal	Oval wall lamp IP44 E-27 60W Black Glass diffuser	4409G	1	Caja Box	8 436019 858103
	Aplique oval IP44 E-27 60W Blanco Difusor cristal	Oval wall lamp IP44 E-27 60W White Glass diffuser	4410G	1	Caja Box	8 436019 858110
	Aplique redondo IP44 E-27 100W Negro Difusor cristal	Round wall lamp IP44 E-27 100W Black Glass diffuser	4411G	1	Caja Box	8 436019 858127
	Aplique redondo IP44 E-27 100W Blanco Difusor cristal	Round wall lamp IP44 E-27 100W White Glass diffuser	4412G	1	Caja Box	8 436019 858134

Su diseño moderno se adapta a cualquier entorno y son fáciles de instalar. Además, están dotados de un grado de estanqueidad IP44 y un difusor especial para bombilla led.

Their modern design can be adapted to any environment and they are easy to install. In addition, they are equipped with IP44 grade watertightness and a special diffuser for LED bulb.



Apliques Ecoled exterior IP44 ECOLED outdoor wall lamps IP44

	REFERENCIA REFERENCE	LOTE BATCH	ENVASE PACKAGING	CÓDIGO EAN EAN CODE
	Aplique Ecoled E-27 18W Horizontal negro Difusor termoplástico		Caja Box	 8 429760 275756
	Aplique Ecoled E-27 18W Horizontal blanco Difusor termoplástico		Caja Box	 8 429760 275763
	Aplique Ecoled E-27 18W Vertical negro Difusor termoplástico		Caja Box	 8 429760 275770
	Aplique Ecoled E-27 18W Vertical blanco Difusor termoplástico		Caja Box	 8 429760 275787

**Canales
Trunking**



Nuestras minicanales están fabricadas con PVC M1 y disponemos de modelos de hasta 5 metros de longitud con opción de autoadhesivo y acabados blanco y madera. Ofrecemos una amplia gama de minicanales de PVC M1 RAL 9016 de diversas medidas, con o sin tabique divisorio y con opción de canal autoadhesivo para seleccionar la que mejor se adapta a cada instalación. Su diseño rectangular evita accidentes fortuitos al ofrecer una alta resistencia al impacto y al mantener la máxima seguridad en el cierre. Además, la gama incluye los accesorios multifunción.

Our mini-trunking is manufactured in PVC M1 and we have models up to 5 METERS in length with self-adhesive option and white and wood-effect finishes. We offer a wide range of mini-trunking in PVC M1 RAL 9016 and in various sizes, with or without dividers, and with self-adhesive trunking option so that you can choose what best fits every installation. Its rectangular design prevents accidents by making it highly shockproof, and by maintaining maximum safety when closed. In addition, the range includes multi-purpose accessories.



2
Flexible, de fácil colocación y guiado interior.
Flexible, easy to position and to guide the cable inside.

3
5 metros
5 METERS

4
Corte fácil con tijeras
Easy to cut with scissors

- Rapidez y facilidad de instalación.
- Máxima seguridad en el cierre.
- Opción canal autoadhesiva.
- Longitud tira 2 m.
- Material PVC M1 RAL 9016.

- Quick and easy installation.
- Maximum safety when closed.
- Self-adhesive trunking option.
- 2 m-long strip.
- PVC material M1 RAL 9016.

Envases en este capítulo / Packaging in this section



Caja
Box



Bolsa
Bag



Granel
Loose

		ESQUEMA OUTLINE	REFERENCIA REFERENCE	LOTE BATCH	ENVASE PACKAGING	CÓDIGO EAN EAN CODE
	12x12 mm 2 m		71538	36	Granel Loose	8 429760 650232
	15x30 mm 2 m		71547	12	Granel Loose	8 429760 650058
	16x16 mm 2 m		71557	20	Granel Loose	8 429760 650041
	16x25 mm 2 m		71560	12	Granel Loose	8 429760 610960
	16x40 mm 2 m		71567	32	Granel Loose	8 429760 650065
	20x50 mm 2 m		71577	20	Granel Loose	8 429760 650072
	20x60 mm 2 m		71587	20	Granel Loose	8 429760 650089
	40x40 mm 2 m		71544	15	Granel Loose	8 429760 211181
	40x60 mm 2 m		71564	10	Granel Loose	8 429760 211198
	60x100 mm 2 m		71596	4	Granel Loose	8 429760 211204

Minicanales adhesivas Mini-trunking adhesive

		ESQUEMA OUTLINE	REFERENCIA REFERENCE	LOTE BATCH	ENVASE PACKAGING	CÓDIGO EAN EAN CODE
	7x12 mm 2 m Adhesivo Adhesive		71518A	60	Granel Loose	8 429760 650249
	10x15 mm 2 m Adhesivo Adhesive		71528A	35	Granel Loose	8 429760 650256
	10x20 mm 2 m Adhesivo Adhesive		71529A	24	Granel Loose	8 429760 650270
	12x12 mm 2 m Adhesivo Adhesive		71538A	36	Granel Loose	8 429760 650263
	16x16 mm 2 m Adhesivo Adhesive		71557A	20	Granel Loose	8 429760 242260
	16x25 mm 2 m Adhesivo Adhesive		71560A	12	Granel Loose	8 429760 244592

Minicanales efecto madera | Adhesivas Mini-trunking wood effect | Adhesive

		ESQUEMA OUTLINE	REFERENCIA REFERENCE	LOTE BATCH	ENVASE PACKAGING	CÓDIGO EAN EAN CODE
	10x15 mm 2 m Madera adhesiva Wood adhesive		71628A	30	Granel Loose	8 429760 213338
	10x20 mm 2 m Madera adhesiva Wood adhesive		71629A	24	Granel Loose	8 429760 213352

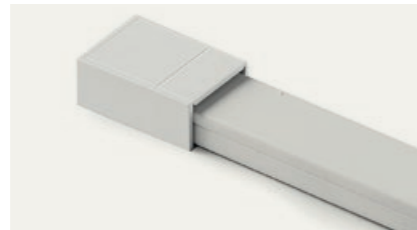
Accesorios para minicanales Mini-trunking accessories

		REFERENCIA REFERENCE	LOTE BATCH	ENVASE PACKAGING	CÓDIGO EAN EAN CODE
	7x12 mm Bolsa 5 unidades 5-pack bag	71717-B	10	Bolsa Bag	8 429760 310693
	10x15 mm Bolsa 5 unidades 5-pack bag	71727-B	10	Bolsa Bag	8 429760 310709
	10x20 mm Bolsa 5 unidades 5-pack bag	71729-B	10	Bolsa Bag	8 429760 610977
	12x12 mm Bolsa 5 unidades 5-pack bag	71737-B	10	Bolsa Bag	8 429760 310716
	10x35 mm Bolsa 5 unidades 5-pack bag	71747-B	10	Bolsa Bag	8 429760 310723
	16x16 mm Bolsa 5 unidades 5-pack bag	71757-B	10	Bolsa Bag	8 429760 310730
	16x25 mm Bolsa 5 unidades 5-pack bag	71760-B	10	Bolsa Bag	8 429760 310983
	20x50 mm Bolsa 5 unidades 5-pack bag	71777-B	5	Bolsa Bag	8 429760 310754
20x60 mm Bolsa 5 unidades 5-pack bag	71787-B	5	Bolsa Bag	8 429760 310761	

	REFERENCIA REFERENCE	LOTE BATCH	ENVASE PACKAGING	CÓDIGO EAN EAN CODE
	7x12 mm Madera Bolsa 5 unidades Wood 5-pack bag	71817-B	10 Bolsa Bag	8 429760 213642
	10x15 mm Madera Bolsa 5 unidades Wood 5-pack bag	71827-B	10 Bolsa Bag	8 429760 213659
	10x20 mm Madera Bolsa 5 unidades Wood 5-pack bag	71829-B	10 Bolsa Bag	8 429760 213666

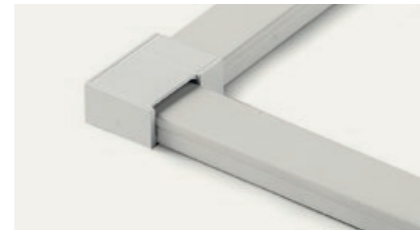
Un solo accesorio para 7 posibilidades
Forma de troquelar para utilizar el accesorio

One sole accessory with 7 possibilities
Form of punching to use the accessory



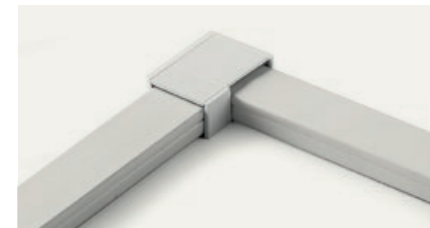
Tapa final
Utilice el accesorio sin troquelar

Final cover
Use the accessory without punching



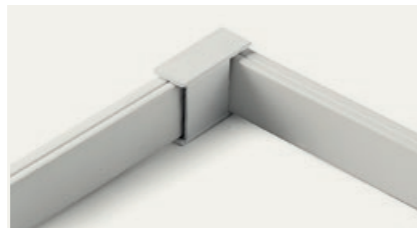
Ángulo "L" Izquierda-derecha
Troquele la pared C

Left-right "L" Angle
Punch side C



Ángulo "L" Derecha-izquierda
Troquele la pared B

Right-left "L" Angle
Punch side B



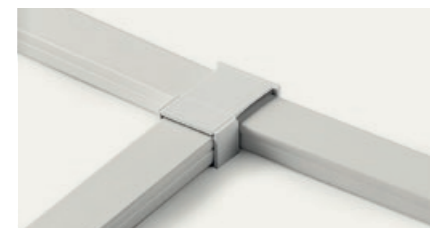
Ángulo exterior
Troquele las paredes A y D

External angle
Punch sides A and D



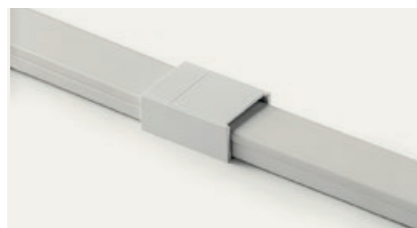
Ángulo interior
Utilice el accesorio sin troquelar

Internal angle
Use the accessory without punching



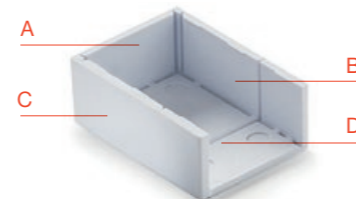
Ángulo "T"
Troquele las paredes B y C

"T" Angle
Punch sides B and C



Unión
Troquele la pared A

Joint
Punch side A



Nuestro sistema de canal para instalaciones de aire acondicionado permite una instalación fácil, rápida y con un acabado perfecto.

Our trunking system for air-conditioned facilities enables quick and easy installation with a perfect finish.



Caja preinstalación aire acondicionado Pre-installation air conditioning box

	REFERENCIA REFERENCE	LOTE BATCH	ENVASE PACKAGING	CÓDIGO EAN EAN CODE
	Caja preinstalación aire acondicionado Pre-installation air conditioning box	3208	1 Caja Box	8 429760 249146

9.3 Canal roll adhesivo Adhesive trunking roll

	REFERENCIA REFERENCE	LOTE BATCH	ENVASE PACKAGING	CÓDIGO EAN EAN CODE
	Canal flexible adhesiva 10x10 mm Rollo 5 m	71501A	1 Caja Box	8 429760 273615



Soluciones para tu punto de venta Solutions for your point of sale

Expositores modulares

Hemos diseñado y producido una serie de expositores con estanterías de suelo modulares para facilitarte la ubicación y exposición de nuestros productos adaptándose fácilmente a las dimensiones y distribución de tu negocio. Cada módulo tiene unas dimensiones de 130 cm de ancho y 250 de alto y pueden colocarse de manera individual o en combinaciones de 2 o 3 estructuras.

Shelving display units

We have designed and produced a series of display units with floor-standing shelving units to facilitate the positioning and display of our products, easily adaptable to the size and layout of your business. Each unit is 130 cm wide by 250 tall and can be positioned by itself or in a set of 2 or 3.

1 módulo/unit



130 cm

2 módulos/units



260 cm

250 cm

3 módulos/units



390 cm

250 cm

Además de los propios envases, hemos creado una serie de accesorios para exponer nuestros productos de manera ordenada y armonizada en los módulos expositores. Proponemos varias opciones para facilitarte la identificación del producto durante una venta y para atraer la atención de tus clientes.

Apart from the packaging itself, we have created a series of accessories to show our products in a tidy and harmonised way in the display units. We propose various options to facilitate product identification during sales and to attract your customers' attention.



Ganchos para blíster
Para colgar y distribuir los envases blíster fácilmente en el expositor.

Blister hooks
To hang and distribute blister packaging easily on the display unit.



Envase blíster
Blister packaging

Envases retráctiles
Para mostrar el pequeño material eléctrico de manera individual.

Shrink wrap packaging
To display small electrical material individually.



Envase retráctil
Shrink wrap packaging

Cubeta pequeña
10cm x 40cm
Para colocar productos pequeños envasados en blíster o retráctil.

Small tray
10cm x 40cm
To place small products packaged in blister or shrink wrapped.



Cubeta grande
20cm x 40cm
Para colocar productos medianos envasados en blíster o retráctil.

Large tray
20cm x 40cm
To place medium-sized products packaged in blister or shrink wrapped.



Nuestras gamas de producto se comercializan mediante diferentes soluciones de packaging, como el embolsado, el blíster o el retráctilado, que se adaptan a la tipología de producto y facilitan su colocación y exposición en todo tipo de establecimientos. Además de proteger el producto, el packaging es un elemento determinante en la decisión de compra y una pieza de comunicación de producto y de marca indispensable.

Our product ranges are sold using different packaging solutions, such as bagged, blister or shrink wrapped, which are adapted to the type of product and facilitate their placement and display in all types of shops. Apart from protecting the product, packaging is a key element in the decision to buy and an indispensable part of product and brand communication.



Blíster
Blister



Brida
Flap



Embolsado
Bagged



Retráctilado
Shrink wrapped



Caja de cartón
Cardboard box



Granel
Loose

Un mismo producto, dos soluciones de packaging

Tanto el envase blíster como el retráctil se emplean para productos de pequeño tamaño que suelen comercializarse en una unidad de venta. Ambos ayudan a ordenar los productos y aprovechar bien todos los espacios del establecimiento.

One product, two packaging solutions
Both blister packaging and shrink wrap are used for small products that are usually sold individually. Both help in keeping products tidy and in taking full advantage of all the space in the shop.



Retráctil
Shrink wrap



Blíster
Blister



Ref.	Pg.	Ref.	Pg.	Ref.	Pg.	Ref.	Pg.	Ref.	Pg.	Ref.	Pg.	Ref.	Pg.	Ref.	Pg.	Ref.	Pg.		
1000	157	1302.1	153	166.1	202	2104.1	151	2506.1	165	2605	167	30010-E	183	3231-E IP33	106	3314-P	72	3401	80
1001	148	1303	154	167	202	2106	151	2507	164	2605-N	167	30010-F	183	3232-E IP33	106	3314-PT	72	3403	78
1001-N	148	1303.1	154	175	203	2108	152	2507-N	164	2623	166	30011-E	183	3234-E IP33	108	3318	60	3404	78
1001.1	148	1307	154	175-N	203	2109	152	2507.1	164	2623-N	166	3005	206	3235 IP33	110	3318-F	92	3411	80
1003	148	1307.1	154	175.1	203	2164	152	2508	164	2625	167	30110	182	3239-E IP33	116	3318-FT	92	3413	80
1003.1	148	1308	157	177	206	2165	152	2508-N	165	2625-N	167	30115	182	3239-S IP33	116	3318-P	72	3420-P	66
102403	212	1309	157	177.1	206	22004	171	2508.1	164	2627	166	30115-E	183	3241 IP33	110	3318-PT	72	3420-PT	66
1101	148	1310	157	178	206	22006	171	2512	166	2627-N	167	30115-F	183	3242 IP33	112	3320-F	86	3421	80
1101-N	148	1314	154	178.1	206	2201	160	2512-N	166	2627/3	169	303	207	3244 IP33	112	3320-FT	88	3444-P	70
1101.1	148	1330	154	179	204	2201.1	160	2513	166	2628	167	304	207	3250	138	3320-P	64	3444-PT	70
1102	148	1403-E	154	180	204	2300	160	2513-N	166	2628-N	167	305	207	3250-F	138	3320-PT	64	3452	78
1102-N	148	1403-E.1	154	181	206	2301	160	2514	168	2628/3	169	305.1	207	3251	142	3324-F	88	3454	78
1102.1	148	1405	155	186	203	2301.1	160	2514-N	168	2630	171	3102	118	3252	142	3324-FT	88	3500	29
1103	148	1405.1	155	187	203	2308	160	2516	169	2920	152	3102.1	126	3253	142	3324-P	68	3504	16
1103-N	149	1407	155	187G	153	2401	160	2516-N	169	2952	178	3114	100	3254	142	3324-PT	68	3504-TB	28
1104	149	1407.1	155	190	204	241	151	2517	168	2953	178	3128	100	3255	138	3338	60	3504-TB1	28
1104-B	149	1415	155	19075	195	2410	212	2517/3	169	2955	178	3142	100	3256	138	3338-F	92	3508	16
1104.1	149	1416	155	19076	195	2431	212	2518	168	2956-G	181	3156	102	3257	140	3338-FT	94	3508-TB	28
1106	150	1417	155	19077	195	2450	212	2518-N	168	2957	181	3201	128	3259	140	3338-P	74	3508-TB1	28
1107	150	1418	155	19078	195	2501	160	2518/3	169	2982	178	3201T	128	3260	140	3338-PT	74	3512	16
1108	149	1450	157	19080	195	2502	161	2523	161	2983	178	3202	128	3261	140	3340	58	3512-TB	28
1108.1	149	161	200	19081	195	2502-N	161	2523-N	161	2983-N	178	3202T	128	3300	29	3340-F	84	3512-TB1	28
1110	149	161-B	200	191	204	2502.1	161	2523.1	161	2984	178	3203	130	3308-FT	84	3344-F	90	3518	18
1133	150	161-B.1	200	192	204	2503	161	2524	162	2985	178	3203T	130	3308-P	96	3344-FT	90	3518-TB	28
1144	150	161.1	200	2002	151	2503-N	161	2524-N	162	2986	179	3204	130	3308-PT	96	3344-P	68	3518-TB1	28
1144.1	150	162	201	2002-N	151	2503.1	161	2524.1	162	2987	179	3204T	130	3310	102	3344-PT	96	3519	42
1164	150	162-B	201	2002.1	151	2504	165	2525	164	2989	179	3205	132	3311	97	3360	60	3524	18
1165	150	163	201	202001790	204	2504-N	165	2525-N	164	2990	179	3205T	132	3312-F	86	3360-F	94	3524-TB	28
1205	153	163B	201	2101	151	2504.1	165	2525.1	164	2992-G	181	3208	223	3312-FT	86	3360-FT	94	3524-TB1	28
1209	153	164	202	2101-N	151	2505	164	2528	162	2998	179	3210	126	3312-P	96	3360-P	76	3536	18
1217	153	164-B	202	2101.1	151	2505-N	164	2528-N	162	30009	182	3211	126	3312-PT	96	3360-PT	76	3536-TB	28
1217.1	153	166	202	2104	151	2505.1	164	2528.1	162	30009-E	183	3221	134	3314	60	3363	58	3536-TB1	28
122	200	166-B	202	2104-B	151	2506	165	257	152	30009-F	183	3222	134	3314-F	90	3363-F	84	3537	42
1302	153	166-B.1	202	2104-B.1	151	2506-N	165	257.1	152	30010	182	3223	134	3314-FT	92	3400-B	29	3548	32



Ref.	Pg.	Ref.	Pg.	Ref.	Pg.	Ref.	Pg.	Ref.	Pg.
3554	44	3708-TB1	28	3824-TB	28	4415G	217	514	208
3562	34	3712	12	3824-TB1	28	4416G	217	52403	212
3568	34	3712-TB	28	3836	22	461	201	52453	212
3572	44	3712-TB1	28	3836-TB	28	461-B	200	5500-B	193
3604	24	3718	14	3836-TB1	28	461-B.1	200	5502-B	193
3604-TB	28	3718-TB	28	3837	52	461.1	201	5503-B	193
3604-TB1	28	3718-TB1	28	3844	36	462	201	71501A	223
3608	24	3719	46	3848	36	462-B	201	71518A	220
3608-TB	28	3724	14	3854	54	463	201	71528A	220
3608-TB1	28	3724-TB	28	3862	36	463-B	201	71529A	220
3612	24	3724-TB1	28	3868	36	464	203	71538	220
3612-TB	28	3736	14	3872	54	464-B	203	71538A	220
3612-TB1	28	3736-TB	28	402	200	466	202	71544	220
3618	26	3736-TB1	28	4401G	214	466-B	202	71547	220
3618-TB	28	3737	46	4402	196	466-B.1	202	71557	220
3618-TB1	28	3744	30	4402-N	196	466.1	202	71557A	220
3624	26	3748	30	4403	196	472	207	71560	220
3624-TB	28	3754	48	4403-N	196	472.1	207	71560A	220
3624-TB1	28	3762	30	4403-N.1	196	473	207	71564	220
3636	26	3768	32	4403.1	196	481	208	71567	220
3636-TB	28	3772	48	4403G	214	481.1	208	71577	220
3636-TB1	28	3804	20	4404G	214	490	208	71587	220
3637	50	3804-TB	28	4405	196	5001-B	193	71596	220
3644	38	3804-TB1	28	4405-N	196	5002-B	193	71628A	221
3648	38	3808	20	4405G	214	5002-B.1	193	71629A	221
3654	50	3808-TB	28	4406G	214	5003-B	193	71717-B	221
3662	38	3808-TB1	28	4407G	214	5010-B	193	71727-B	221
3668	38	3812	20	4408G	214	5010-B.1	193	71729-B	221
3672	52	3812-TB	28	4409G	215	5011-B	193	71737-B	221
3704	12	3812-TB1	28	4410G	215	5023-B	193	71747-B	221
3704-TB	28	3818	22	4411G	215	5023-B.1	193	71757-B	221
3704-TB1	28	3818-TB	28	4412G	215	5024-B	193	71760-B	221
3708	12	3818-TB1	28	4413G	217	5024-B.1	193	71777-B	221
3708-TB	28	3824	22	4414G	217	511	208	71787-B	221

Ref.	Pg.	Ref.	Pg.	Ref.	Pg.
71817-B	221	900.1	208	P-3324-PT	96
71827-B	221	9104	187	P-3344-P	96
71829-B	221	9110	187	P-3344-PT	96
800	200	9111	187	RG-04	29
8002	191	9120	187	RG-12	29
8002.1	191	9121	187	SPTB-12	97
8003	191	9123	187	SPTD-12	43
8003.1	191	9125	187	SPTD-18	43
801	200	9135	187	T-3102	144
8010	191	9137	187	T-3201	144
8010.1	191	9138	187	T-3201T	144
8011	191	9139	187	T-3202	144
8011.1	191	9204	189	T-3202T	144
8023	191	9210	189	T-3203	144
8023.1	191	9211	189	T-3203T	144
8024	191	9220	189	T-3204	144
8024.1	191	9221	189	T-3204T	144
9/503	172	9223	189	T-3205	144
9/504	174	9225	189	T-3205T	144
9/505	173	9235	189	T-3210	144
9/506	173	9237	189	T-3211	144
9/703	172	9238	189	T-3221	144
9/703-N	172	9239	189	T-3222	144
9/704	172	9302	189	T-3223	144
9/704-N	172	9303	189		
9/705	173	9402	189		
9/705-N	173	9403	189		
9/706	173	P-3308-P	96		
9/706-N	173	P-3308-PT	96		
9/803	174	P-3312-P	96		
9/804	174	P-3312-PT	96		
9/805	174	P-3320-P	96		
9/806	174	P-3320-PT	96		
900	208	P-3324-P	96		

Centros de producción Production centres



Famatel
Avda. El Pla 11
Polígon Industrial El Pla
08185 Lliçà de Vall
Barcelona
+34 93 863 46 40
ventas@famatel.com
export@famatel.com
distribucion@famatel.com

Ctra. A-123 km 8.5
22130 Peralta de Alcofea
Huesca
+34 97 430 07 32
ventas@famatel.com
export@famatel.com
distribucion@famatel.com

Famatel-BG
Boulevard "Tsarigradsko shose" 168,
4113 Plovdiv
Bulgaria
+359 32 397777
famatel@famatel.bg
www.famatelbulgaria.com

Centro logístico Logistics center

Famatel
C/ Osona, s/n.
P.I. El Ramassar
08520 Les Franqueses del Vallés
Barcelona
+34 93 827 71 33
ventas@famatel.com
export@famatel.com

Red comercial nacional National sales network

Asturias, León y Cantabria

José Carlos Fuente Cueto
M 651 80 28 79
jcfcueto@gmail.com

C/ El Ferreru, 5
33320 Colunga
Asturias

Barcelona, Tarragona, Lleida y Girona

Alberto Pérez Gaona
M 600 52 05 02
albert7perez@telefonica.net

Vapor, 12-14 - Pol. Ind. La Ferrería
08110 Montcada i Reixac
Barcelona

Cáceres y Badajoz

Cipriano José Sardina del Amo
M 670 70 21 93
ciprijsa@gmail.com

Canarias

Delegación Canarias:
T 928 24 06 74 / F 928 24 33 64
info@vhernandez.es

Ciudad Real y Toledo**Representaciones Garzón, S.L.**

Pl. Juan XXIII, 23
13002 Ciudad Real

T 926 21 70 93
M 670 74 04 04
comercial@rgarzonsl.com

Córdoba**Red Córdoba, S.L.**

Periodista Justo Urrutia, local 6
14010 Córdoba

T 957 75 21 65
M 629 52 40 62
rafael_tejada@redcordoba.es

Granada, Jaén y Almería

Representaciones Rico
Francisco Rico Fernández
M 661 75 90 83
repprico@gmail.com

C/ Afortunado 4 - 1º B
18657 Nigüelas, Granada

F 958 44 55 04

Galicia**Axel Representaciones**
Pedro Castro

C/ Emilia Pardo Bazán, 20 - 3º
15005 La Coruña

T/F 881 88 68 23
M 600 02 07 35
axelrepresentaciones@
axelrepresentaciones.com

Málaga y Melilla

Francisco Toro
M 637 73 85 21
ftrgestion@ftrgestion.com

C/ Paco Miranda, 20 - 2ºA
29013 Málaga

Madrid, Ávila, Segovia y Guadalajara

Íñigo García de Leániz
M 619 72 66 16 / F 917 50 60 20
leaniznavedo@gmail.com

Rafael López Ochandío
M 609 41 26 60
ochandio@lochandio.com

Murcia y Albacete

David Hernández Mateos
M 608 55 55 14
hermarepresentaciones@outlook.es

C/ Antonio Rodríguez de Hita
2, bajo
30007 Murcia

T 968 90 63 97

Sevilla, Huelva y Cádiz

Manuel Zapata Larios
M 639 14 55 14
mzapata@rmzapata.com

Urb. Santiago Apostol 5
41807 Espartinas, Sevilla

T 954 40 90 00

Valencia, Alicante, Castellón y Cuenca

María Pérez Martínez
M 669 94 50 09
mapema.repre@gmail.com
mperez_repre@hotmail.com

Valladolid, Zamora, Palencia, Salamanca y Burgos

José Luis Beloso Muradas
M 670 88 19 91
joseluis.beloso@yahoo.es

C/ Mariano García Abril, 1º 6º izqu.
47014 Valladolid

Bizkaia, Álava, Guipuzkoa, La Rioja, Navarra y Logroño

Natxo Ruiz-Bravo Etxegoien
M 649 45 61 87
r-natxo@telefonica.net

Batalla de Padura, 2 Bis,
Esc. 3, 1º Izq Dpto.5
48012 Bilbao, Bizkaia

T 944 44 89 81

Zaragoza, Huesca, Soria y Teruel

Jorge González
M 670 39 97 16
dimatel@telefonica.net

Baleares

Light Balear
Carlos Corbacho Castell
M 629 34 59 59
comercial@rep-corbacho.com

C/D'Asival, 15, Local 2 Polígono
07011 Can Valero
Palma de Mallorca

T 971 76 16 56

Filiales internacionales International affiliates

Famatel-Fr
 ZA des Murons
 23, Rue Jacqueline Auriol
 42160 Andrézieux-Bouthéon,
 France
 +33 477 797 527
 olivier.gonon@famatel.fr
 www.famatel.fr

Famatel-UK
 Unit 36 Buckingham Road
 Lynx Crescent
 Weston Super Mare
 BS24 9BG
 +44 8455 281 068
 robert.pratt@famatel.co.uk
 www.famatel.co.uk

Famatel-CZ
 Olomoucká 107
 796 01 Prostejov
 Czech Republic
 +420 739 201 336
 stiller@famatel.cz
 www.famatel.cz

Famatel-PL
 Ul. Willowa 5
 58-260 Bielawa
 Poland
 +48 601 460 307
 grzegorz.kowcz@famatel.pl
 www.famatel.pl

Famatel-BG
 Boulevard "Tsarigradsko shose" 168,
 4113 Plovdiv
 Bulgaria
 +359 32 397777
 famatel@famatel.bg
 www.famatelbulgaria.com

Famatel-IT
 Via Marabotto 180
 29010 Castelnuovo Fogliani
 Alseno PC
 Italy
 +39 0523 947166
 direzione@rosi.it
 www.rosi-it.com

Famatel-USA
 9800 NW 100 Road, Suite 1
 Medley, 33178
 United States of America
 +7542174841
 info@famatelusa.com
 www.famatelusa.com

Famatel-BR
 Rua Jacinto Pagliato 15
 18051-620 Sorocaba
 Sau Paulo (Brasil)
 +55 15 3326 5429
 famatel@famatelbr.com
 www.famatelbrasil.com

Distribución internacional International distribution



Albania	Egypt	Kuwait	Russia
Angola	El Salvador	Latvia	Saudi Arabia
Argel	Estonia	Lebanon	Senegal
Argentina	Finland	Libya	Singapore
Australia	France	Lithuania	Slovakia
Austria	Georgia	Maldives	South Afrika
Azerbaijan	Germany	Malta	Sri Lanka
Belgium	Ghana	Mauritius	Sultanate of Oman
Bolivia	Great Britain	Morocco	Sweden
Brasil	Greece	Mozambique	Switzerland
Bulgaria	Hungary	Netherlands	Syria
Camerún	Iceland	New Zealand	Togo
Chile	India	Norway	Tunisia
Colombia	Indonesia	Pakistan	Turkey
Costa Rica	Iran	Panama	Ukraine
Croatia	Ireland	Paraguay	United Arab Emirates
Cuba	Israel	Peru	United Kingdom
Cyprus	Italy	Poland	United States of America
Czech Republic	Ivory Coast	Portugal	Uruguay
Denmark	Jordan	Republic of Benin	Venezuela
Dominican Republic	Kosovo	Romania	Yemen



Famatel®

famatel.com

Av. El Pla, 11. P.I. El Pla.

08185 Lliçà de Vall

Barcelona - Spain

T. + 34 938 634 640

Ref. 258000052