

***ide***

CATÁLOGO GENERAL 2021



# CATÁLOGO GENERAL

1ª EDICIÓN 2021

IDE ELECTRIC S.L.



---

**Oficinas centrales**

Leonardo da Vinci 2  
Pol. Ind. Los Huertos  
E-50800 Zuera  
Zaragoza (España)

**Almacén regulador y logístico**

Guttemberg 48  
Pol. Ind. Los Huertos  
E-50800 Zuera  
Zaragoza (España)

---

**Teléfono:** +34 976 451 080

**E-mail:** ide@ide.es

**Web:** www.ide.es

---

IDE ELECTRIC S.L.  
[www.ide.es](http://www.ide.es)



IDE es una empresa ubicada en Aragón que opera dentro del sector eléctrico internacional. Se dedica a la fabricación de envoltentes plásticos y armarios metálicos para la distribución eléctrica en baja tensión y para el sector de las telecomunicaciones. También fabrica y comercializa tomas de corriente para uso doméstico e industrial. Todas sus series cuentan con productos patentados internacionalmente.

Desde sus orígenes en 1987, los pilares fundamentales de la empresa han sido la innovación, la calidad y el desarrollo tecnológico de sus productos y procesos productivos.

Esta estrategia de inversión en mejora continua le ha permitido situarse como una de las primeras marcas de material eléctrico profesional dentro del mercado eléctrico internacional.

La calidad y el diseño de los productos de IDE, así como el servicio eficaz y personalizado que ofrece, hace que se haya consolidado en el mercado, contando con una fiel cartera de clientes.





# Calidad

Los productos de IDE se someten de forma periódica a controles de calidad como la resistencia al hilo incandescente, la resistencia a la entrada de polvo y agua o la resistencia al impacto.

Estos controles garantizan el cumplimiento de todas las normativas de calidad y seguridad internacionales que rigen el mercado eléctrico y le permite estar presente como proveedor homologado en sectores altamente industrializados y de gran exigencia.



## Seguridad, fiabilidad y diseño para todos los entornos

### Nuestro compromiso

- **Calidad.** Inversión en mejora continua de productos y procesos productivos.
- **Asistencia técnica.** Asesoramiento personalizado, herramientas de asistencia técnica como el programa CEC (Configurator of Electrical Cabinets), planos CAD (dxf, pdf y step), etc.
- **Personalización.** Soluciones adaptadas a las necesidades de cada instalación.
- **Atención al cliente.** Cumplimos con los mejores plazos de producción y entrega.
- **Amplitud de catálogo.** Más de 3.500 referencias estándar.
- **Distribución.** Amplia red de distribución nacional e internacional.

### Nuestro objetivo

- Apostamos por la calidad de nuestros productos y por un servicio eficaz y fiable.
- El asesoramiento personalizado y la asistencia técnica es un proceso de mejora constante en nuestra organización.
- Seguimos mejorando cada día el diseño de nuestros productos, para obtener la mejor imagen de marca.

# Herramientas a su alcance

## Programa de configuración de cuadros CEC

Una potente herramienta para la configuración de cuadros eléctricos a medida de cada instalación. Contiene el catálogo completo de IDE y permite elaborar presupuestos completos de armarios metálicos y cuadros de obra, pudiendo seleccionar todos los accesorios que proporciona la marca IDE.



A través de nuestra página [www.ide.es](http://www.ide.es) podrá solicitar la suscripción al programa **CEC**.

**Nuestra página [www.ide.es](http://www.ide.es) le permite acceder a todos nuestros productos en solo un clic.**

- Catálogos, tarifas, fichas técnicas.
- Certificados.
- Planos en 2D y 3D.
- Instrucciones de montaje.
- Recomendaciones de uso y mantenimiento.
- Últimas novedades y eventos.

**Nuestro departamento de I+D+i le ofrece asesoramiento técnico especializado y personalizado.**

A través de la dirección [proyectos@ide.es](mailto:proyectos@ide.es) podrá realizar las consultas técnicas que necesite, así como enviar sus solicitudes de oferta para montajes especiales, cuadros de obra, o proyectos que requieran especificaciones concretas.



# Soluciones personalizadas

## Un diseño diferente para cada tipo de necesidad

- La especialización de IDE en envolventes plásticas y metálicas le permite desarrollar productos a la medida del cliente final, ofreciendo montajes especiales y armarios metálicos adaptados a las necesidades de cada instalación.
- La versatilidad en los procesos de fabricación permite obtener cualquier tipo de montaje, armario o caja, a precios muy competitivos, en plazos muy breves de tiempo.
- Tamaños, formas, troqueles, colores..., todo ello realizado bajo parámetros técnicos y de calidad exigidos por los mercados más exigentes.



## Especialización y tecnología a su alcance



Contamos con un importante departamento de ingeniería, ofreciendo asesoramiento técnico personalizado.

# Recomendaciones de mantenimiento

## Armarios en acero pintados

La serie de armarios Argenta y sus accesorios cumplen con los requisitos de la norma IEC 62208 para envolventes metálicas que vayan a ser instaladas en el exterior.

Aunque la norma IEC 62208 permite un grado de oxidación Ri1 según la norma ISO 4628-3, y en la práctica, este grado de oxidación no afecta a la funcionalidad e integridad mecánica de la envolvente, se recomienda hacer un mantenimiento para evitar el deterioro estético y extender la vida útil del producto.



### Mantenimiento recomendado:

- **Periodicidad:** Anualmente.
- **Inspección visual:** Detectar cualquier deterioro superficial tales como roces o golpes que pudieran haber provocado daños en la capa de pintura.
- **Inicio de oxidación:** Debido a los roces, golpes o cualquier circunstancia.
  - Retirar oxidación superficial.
  - Limar la oxidación superficial eliminándola por completo.
- **Limpieza:** Limpiar el área afectada con alcohol o un limpiador que se evapore.
- **Pintura:** Pintar la superficie afectada con una pintura sintética.

## Armarios en acero inoxidable

Por su excelente resistencia, el acero inoxidable es un material de fácil conservación, tendiéndose a veces a tener la errónea idea de que no requiere mantenimiento.

Con el objeto de conservar sus cualidades innatas, es necesario seguir unas recomendaciones mínimas durante su almacenamiento, manipulación y uso que, con una limpieza adecuada de rutina, permiten mantener inalteradas las características originales, preservando su resistencia a la corrosión, higiene y apariencia.



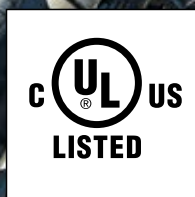
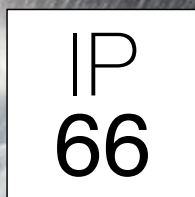
### Mantenimiento recomendado:

- **Periodicidad:** Dependerá del ambiente al que esté expuesto el armario.
- Lavar las superficies con agua más jabón de tipo neutro hasta la eliminación de la suciedad.
- Emplear bayetas, y/o esponjas que no arañen el material inoxidable.
- Nunca olvidar un buen aclarado con agua después de cualquier operación de limpieza.
- Un secado final favorecerá el brillo de las superficies.
- Limpiar y secar siguiendo las líneas de pulido.

### Qué no hacer:

#### Se recomienda no realizar las siguientes acciones:

- No se deben usar lejías.
- Nunca utilizar una herramienta de acero al carbono en contacto con el inoxidable, esto provocaría contaminación por hierro con la consiguiente aparición inmediata de óxidos marrones-anaranjados sobre las superficies del inoxidable.



## Máxima resistencia y seguridad a su alcance

### Índices de protección

#### Grado de protección frente a cuerpos sólidos

IP	IP 0X	IP 1X	IP 2X	IP 3X	IP 4X	IP 5X	IP 6X
Protección del equipo	Sin protección	Cuerpos sólidos superiores a 50 mm Ø	Cuerpos sólidos superiores a 12,5 mm Ø	Cuerpos sólidos superiores a 2,5 mm Ø	Cuerpos sólidos superiores a 1 mm Ø	Protegido contra el polvo	Totalmente protegido contra el polvo
Protección de las personas	Sin protección	Impactos involuntarios de la mano	Dedos de la mano	Herramientas y tornillos	Herramientas finas y pequeños cables	Protegido contra el polvo	Totalmente protegido contra el polvo

#### Grado de protección frente a la entrada de agua

IP X0	IP X1	IP X2	IP X3	IP X4	IP X5	IP X6	IP X7	IP X8
	Caídas verticales de gotas de agua (condensación)	Caídas de agua hasta 15° de la vertical	Agua de lluvia hasta 60° de la vertical	Proyecciones de agua en todas las direcciones	Lanzamiento de agua en todas las direcciones	Lanzamiento de agua similar a los golpes de mar	Inmersión	Efectos prolongados de inmersión en condiciones específicas

#### Grado de protección frente a impactos mecánicos

IK	IK 00	IK 01	IK 02	IK 03	IK 04	IK 05	IK 06	IK 07	IK 08	IK 09	IK 10
Energía de Choque [Julios]	Sin protección	0,15	0,2	0,35	0,5	0,7	1	2	5	10	20

IP XX: Protección de la envolvente frente a la entrada de cuerpos sólidos y líquidos.  
 IP XX: Grado de protección frente a la entrada de cuerpos sólidos (de 0 a 6).  
 IP XX: Grado de protección frente a la entrada del agua (de 0 a 8).

IK XX: Protección frente a impactos mecánicos.  
 IK XX: Resistencia al impacto en Julios.



# Armarios industriales

## Armarios de fijación mural

Armarios destinados a entornos industriales, disponibles en diferentes materiales, grados de protección y resistencias, para poder atender las necesidades específicas de cada entorno.



### SERIE ARGENTA

Armarios metálicos en acero laminado IP66

Ver página 20



### SERIE ARGENTA INOX

Armarios metálicos en acero inoxidable AISI 304L y 316L

Ver página 30



## Entornos industriales

Aplicaciones recomendadas: Empresas de fabricación donde se requiere un alto grado de protección frente al polvo, salpicaduras e impactos.

### Materiales:

- Acero laminado en frío imprimado y pintado RAL 7035.
- Junta de estanqueidad de poliuretano inyectada.

### Características técnicas:

- Grado de protección: IP66 - NEMA 1, 12, 4 (armarios puerta única).  
IP55 - NEMA 1, 12 (armarios puerta doble).
- Resistencia al impacto: Hasta IK10.

## Entornos industriales y exteriores con agentes agresivos extremos o entornos salinos

Aplicaciones recomendadas: Industrias alimentarias, químicas, petroquímicas, donde se requiere un alto grado de higiene. Puertos y zonas de mar donde la concentración salina o de cloro es alta.

### Materiales:

- Acero inoxidable AISI 304L (entornos alimentarios).
- Acero inoxidable AISI 316L (entornos marinos o con cloro).
- Junta de estanqueidad de poliuretano inyectada.

### Características técnicas:

- Grado de protección: IP66 - NEMA 1, 4, 4x, 12 (armarios puerta única).  
IP55 - NEMA 1, 12 (armarios puerta doble).
- Resistencia al impacto: Hasta IK10.

## Un producto específico para cada entorno



### SERIE ARGENTA ATEX

Armarios en versión acero laminado y acero inoxidable AISI 304L y 316L ATEX

Ver página 66



### SERIE GLASS

Armarios en poliéster IP66-IP55

Ver página 88



### Entornos con atmósferas potencialmente explosivas

Aplicaciones recomendadas: Zonas donde existe la posibilidad de generación de una atmósfera explosiva por la presencia de gases inflamables, vapores, nieblas o polvos, en las que tras la ignición hay posibilidades de explosión.

#### Versión en Acero Laminado gris RAL 7035:

- Grado de protección: IP66 – NEMA 1, 12, 4.
- Resistencia al impacto: Hasta IK10.
- Clasificación ATEX: II 2GD-Ex eb IIC Gb – II 2D Ex tb IIIC Db.
- Certificados por LOM: Armarios con junta de poliuretano inyectada (-25 °C / +60 °C).

#### Versión en Acero Inoxidable AISI 304L y 316L:

- Grado de protección: IP66 – NEMA 1, 4, 4x, 12.
- Resistencia al impacto: Hasta IK10.
- Clasificación ATEX: II 2GD-Ex eb IIC Gb – II 2D Ex tb IIIC Db.
- Certificados por DEKRA: Armarios con junta continua de silicona inyectada (-55 °C / +100 °C).



### Entornos industriales e instalaciones exteriores

Aplicaciones recomendadas: Industrias químicas, farmacéuticas, centros de transformación y exteriores donde es necesaria una durabilidad y resistencia contra agentes químicos y rayos UV.

#### Materiales:

- Poliéster reforzado con fibra de vidrio y protección UV.
- Color gris RAL 7035.

#### Características técnicas:

- Grado de protección: IP66 / IP55.
- Resistencia al impacto: IK10 / IK08.

# Cofrets estancos para el sector industrial

## Cofrets estancos

Destinados para uso industrial y exteriores donde se requieran envoltentes con un alto grado de protección y seguridad. Para el sector fotovoltaico, industrias químicas, emplazamientos navales, piscinas, almacenes, garajes, etc.



### SERIE STAR

Cofrets IP65 para tomas de corriente

Ver páginas 280 y 322



### SERIE ECOLOGY

Cofrets de distribución IP65

Ver página 292



#### Características técnicas:

- Grado de protección: IP65.
- Capacidad de 4, 6, 9, 12, 18, 24 y 36 módulos y módulo adicional.
- Posibilidad de cajas lisas y con tapas pretroqueladas ofreciendo la máxima versatilidad.
- Marco y base en ABS gris RAL 7035.
- Ventana transparente en PC color fumé.
- Materiales plásticos libres de halógenos, con protección UV.



#### Características técnicas:

- Grado de protección: IP65.
- Capacidad de 4 hasta 54 módulos.
- Versión en ABS y policarbonato gris RAL 7035.
- Ventanas transparentes en policarbonato color fumé.
- Materiales plásticos libres de halógenos, con protección UV.

## SISTEMA ECO-STAR

Combinadas entre sí ofrecen al instalador la solución más versátil, totalmente profesional y certificada internacionalmente para combinar cajas de distribución (ECOLOGY) y centrales para tomas de corriente (STAR).



## Cofrets y cajas donde se requiere un alto grado de protección y seguridad



### SERIE PRYMA

Cofrets IP67 para tomas de corriente

Ver páginas 272 y 318



### SERIE LIGHT

Cajas de derivación IP65-IP67

Ver páginas 304 y 332



Cofrets estancos para instalación de tomas de corriente. Destinadas al sector industrial con un grado de protección máximo IP67.

#### Características técnicas:

- Grado de protección: IP67 (conjunto completo en IP67, caja y tomas de corriente).
- Capacidad de 9, 13 y 26 módulos.
- Marco y base en ABS gris RAL 7035.
- Ventana transparente en PC color fumé.
- Materiales plásticos libres de halógenos, con protección UV.



Destinadas para derivaciones eléctricas o para cajas estancas de paso de canalizaciones, en entornos industriales.

#### Características técnicas:

- Cajas estancas en superficie en tres versiones diferentes:
  - Con conos pasacables (IP65).
  - Con entradas pretroqueladas (IP65-IP67).
  - Con laterales lisos (IP65-IP67).
- Posibilidad de instalar tomas de corriente.
- Base y tapa en PS y conos de PVC todo en RAL 7035.
- Posibilidad de tapa opaca o transparente.
- Materiales plásticos libres de halógenos.
- Serie complementada con un conjunto de guardamotores de tapa alta.

# Todo lo que necesitas para la vivienda

## Cajas de distribución

Amplia gama de cajas plásticas destinadas al sector terciario y residencial. Fabricadas en materiales de la más alta calidad, están disponibles en una amplia variedad de versiones para satisfacer las necesidades de cualquier tipo de instalación.



### SERIE GOLD

Cajas de distribución IP40 de superficie y empotrar

Ver página 398

### SERIE DIAMANT

Cajas de distribución IP40 de empotrar, con y sin ICP

Ver página 422

### KIT VIVIENDA

Conjuntos de caja de distribución con RTR

Ver páginas 427 y 434

#### Características técnicas:

- Cajas de distribución IP40 de superficie y de empotrar en paredes convencionales o en paredes huecas.
- Puertas opacas o transparentes.
- Capacidad modular desde 12 hasta 36 módulos.
- Fabricadas en ABS blanco RAL 9003.
- Materiales plásticos libres de halógenos.

#### Características técnicas:

- Cajas de distribución de empotrar con y sin ICP. Cajas sin ICP disponibles también en versión para paredes huecas.
- Capacidad modular desde 20 hasta 108 módulos.
- Fabricadas en PS blanco RAL 9003.
- Materiales plásticos libres de halógenos.

#### Características técnicas:

- Conjuntos formados por cajas de distribución IP40 de empotrar (con o sin ICP) más registros de terminación de red.
- Para empotrar en paredes convencionales o en paredes huecas.
- Capacidad modular desde 24 hasta 54 módulos.
- Fabricadas en PS blanco RAL 9003.
- Materiales plásticos libres de halógenos.

## Telecomunicaciones

La serie ICT comprende un conjunto de envolventes para la construcción de Infraestructuras Comunes de Telecomunicaciones de acuerdo al Real Decreto 346/2011 de 11/03/2011.

### Normativa aplicable

Conforme a la directiva de baja tensión 2014/35/EU.  
Normas: UNE-EN 62208 y UNE-EN 60670-1.  
Real Decreto: 346/2011 de 11 de marzo (nuevo reglamento).  
Real Decreto: 401/2003 de 4 de abril (antiguo reglamento).



### RIT

Modular y compacto

Ver página 464

### Registros enlace, paso y toma

Ver páginas 466 y 474

### Registros secundarios

Ver página 468

### Registros terminación de red

Ver página 476

#### Características técnicas:

- Grado de protección: IP55.
- Resistencia al impacto: IK10.

#### Características técnicas:

- Grado de protección:  
Registros metálicos: IP55.  
Registros plásticos: IP33.
- Resistencia al impacto:  
Registros metálicos: IK10.  
Registros plásticos: IK07.
- Resistencia al hilo incandescente (registros plásticos): 650 °C.

#### Características técnicas:

- Grado de protección:  
Para exterior: IP55.  
Para interior: IP33-IP43.
- Resistencia al impacto:  
Para exterior: IK10.  
Para interior: IK07.
- Resistencia al fuego:  
Tapas de registro: EI<sub>2</sub>60.

#### Características técnicas:







- Grado de protección: IP33.
- Resistencia al impacto: IK07.
- Resistencia al hilo incandescente (registros plásticos): 650 °C.
- Referencia RTR50608PLAS también disponible en versión para paredes huecas.

# ÍNDICE






## Armarios y envolventes: sector industrial

ARMARIOS DE FIJACIÓN MURAL EN ACERO LAMINADO IP66		22
ARMARIOS DE FIJACIÓN MURAL EN ACERO INOXIDABLE IP66		30
<b>ARGENTA</b>		<b>20</b>
CAJAS DE BORNAS EN ACERO LAMINADO IP66		54
CAJAS DE BORNAS EN ACERO INOXIDABLE IP66		58
<b>TECNO</b>		<b>52</b>
(ARGENTA ATEX) ARMARIOS DE FIJACIÓN MURAL EN ACERO LAMINADO IP66		70
(ARGENTA ATEX) ARMARIOS DE FIJACIÓN MURAL EN ACERO INOXIDABLE IP66		74
(TECNO ATEX) CAJAS DE BORNAS EN ACERO INOXIDABLE IP66		84
 <b>ATEX</b>		<b>66</b>
ARMARIOS DE FIJACIÓN MURAL EN POLIÉSTER IP66		92
ARMARIOS DE FIJACIÓN MURAL EN POLIÉSTER IP55		94
<b>GLASS</b>		<b>88</b>
CAJAS DE DOBLE AISLAMIENTO EN POLIÉSTER IP66		100
<b>ROC</b>		<b>100</b>
ARMARIOS AUTOPORTANTES COMPACTOS EN ACERO LAMINADO IP55-IP65 (BIG)		110
ARMARIOS AUTOPORTANTES COMPACTOS EN ACERO INOXIDABLE IP65 (BIG)		114
ARMARIOS AUTOPORTANTES SEMI-COMPACTOS EN ACERO LAMINADO IP55-IP65 (FSC)		122
ARMARIOS AUTOPORTANTES ENLAZABLES EN ACERO LAMINADO IP55 (ENL)		128
ARMARIOS CONTROL PC EN ACERO LAMINADO IP55		134
<b>ARGENTA PLUS</b>		<b>108</b>
PUPITRES METÁLICOS IP55		164
<b>BALTIC</b>		<b>164</b>
ARMARIOS METÁLICOS DE DISTRIBUCIÓN DE SUPERFICIE ENLAZABLES IP30-IP40		177
ARMARIOS METÁLICOS DE DISTRIBUCIÓN DE SUPERFICIE COMPACTOS IP40		178
ARMARIOS METÁLICOS DE DISTRIBUCIÓN DE SUPERFICIE COMPACTOS IP65		178
ARMARIOS METÁLICOS DE DISTRIBUCIÓN DE EMPOTRAR IP40		179
(48-192 MÓDULOS) <b>ATLANTIC</b>		<b>174</b>
ARMARIOS METÁLICOS DE DISTRIBUCIÓN ENLAZABLES IP40		197
ARMARIOS METÁLICOS DE DISTRIBUCIÓN COMPACTOS IP55		198
(192-288 MÓDULOS) <b>ATLANTIC PLUS</b>		<b>194</b>
<b>GESTIÓN TÉRMICA</b>		<b>210</b>
ACCESORIOS COMUNES PARA ARMARIOS METÁLICOS		256
<b>COMPONENTES DE INSTALACIÓN</b>		<b>256</b>

## Cajas plásticas: sector industrial

COFRETS IP67 PARA TOMAS DE CORRIENTE <b>PRYMA</b>		<b>272</b>
COFRETS IP65 PARA TOMAS DE CORRIENTE		282
COFRETS IP65 PARA TOMAS DE CORRIENTE CON TAPAS PRETROQUELADAS <b>STAR</b>		286 <b>280</b>
COFRETS DE DISTRIBUCIÓN IP65 <b>ECOLOGY</b>		<b>292</b>
COFRETS PARA TOMAS DE CORRIENTE + COFRETS DE DISTRIBUCIÓN <b>SISTEMA ECO-STAR</b>		<b>302</b>
CAJAS DE DERIVACIÓN IP65-IP67 <b>LIGHT</b>		<b>304</b>

## Cofrets montados y cuadros de obra

COFRETS IP67 CON TOMAS DE CORRIENTE <b>PRYMA COMPLET</b>		<b>318</b>
COFRETS IP65 CON TOMAS DE CORRIENTE <b>STAR COMPLET</b>		<b>322</b>
COFRETS PARA TOMAS DE CORRIENTE + COFRETS DE DISTRIBUCIÓN <b>SISTEMA ECO-STAR</b>		<b>330</b>
CAJAS DE DERIVACIÓN CON TOMAS DE CORRIENTE <b>LIGHT COMPLET</b>		<b>332</b>
CUADROS PROVISIONALES DE OBRA PRYMA-STAR-METÁLICOS <b>CUADROS DE OBRA</b>		<b>334</b>

## Bases y clavijas industriales 50/60 Hz

<b>MUNDIAL</b>		<b>360</b>
IP44-IP54-IP67-IP68 <b>TIPO SCHUKO</b>		<b>364</b>
IP44-IP67 <b>BAJA TENSIÓN</b>		<b>372</b>
IP44-IP67 <b>ENCLAVAMIENTO</b>		<b>384</b>
IP44 <b>BAJÍSIMA TENSIÓN</b>		<b>388</b>



# ÍNDICE

## Cajas plásticas: sector terciario

### PEQUEÑA ELECTRIFICACIÓN



394

CAJAS DE DISTRIBUCIÓN IP40 DE SUPERFICIE

400

CAJAS DE DISTRIBUCIÓN IP40 DE EMPOTRAR

406

**GOLD**



398

CAJAS DE DISTRIBUCIÓN IP40 DE EMPOTRAR CON PUERTA METÁLICA  
(PAREDES HUECAS Y CONVENCIONALES) **SILVER**



416

## Cajas plásticas: sector residencial

CAJAS DE DISTRIBUCIÓN IP40 DE EMPOTRAR (CON ICP)

424

CAJAS DE DISTRIBUCIÓN IP40 DE EMPOTRAR (SIN ICP)

428

KITS PARA VIVIENDA

434

**DIAMANT**



422

CAJAS DE MECANISMOS Y DERIVACIÓN DE EMPOTRAR  
(PAREDES HUECAS) **DOMOS-K**



436

CAJAS DE MECANISMOS Y DERIVACIÓN DE EMPOTRAR  
(PAREDES CONVENCIONALES) **DOMOS**



442

COFRETS Y MECANISMOS DE SUPERFICIE IP40-IP55

**VERDI**



448

CAJAS PARA MECANISMOS Y DERIVACIÓN

**AMERICAN**



454

## Registros para la construcción

---

### REGISTROS PARA TELECOMUNICACIONES

RIT (MODULAR Y COMPACTO) 464

REGISTROS DE ENLACE 466

REGISTROS SECUNDARIOS 468

REGISTROS DE PASO 474

REGISTROS DE TOMA 475

REGISTROS TERMINACIÓN DE RED 476

**ICT**  **458**

REGISTROS CORTAFUEGOS RF60

**FENIX**  **484**

REGISTROS METÁLICOS PARA HORNACINAS IP33

**RODA**  **488**

---

**BÚSQUEDA RÁPIDA** 504

---

**CONDICIONES DE VENTA** 526

---

**RED DE VENTAS NACIONAL** 527

---





Armarios y envolventes industriales  
**METAL Y POLIÉSTER**

ARGENTA  
TECNO  
ATEX  
GLASS  
ROC  
ARGENTA PLUS  
BALTIC  
ATLANTIC (48-192 MÓDULOS)  
ATLANTIC PLUS (192-288 MÓDULOS)  
GESTIÓN TÉRMICA  
COMPONENTES DE INSTALACIÓN

# ARGENTA



## Armarios metálicos de fijación mural IP66

La Serie ARGENTA comprende un conjunto de envolventes metálicas destinadas a alojar en su interior la aparamenta y equipamiento eléctrico o electrónico necesarios para la alimentación, distribución y conversión de la energía eléctrica en instalaciones industriales.

Esta serie comprende una amplia gama de modelos estándar, fabricados con materiales de la más alta calidad, en chapa de acero laminado en frío o en acero inoxidable. Estando ambos materiales disponibles en versión ATEX, destinados a ser instalados en atmósferas potencialmente explosivas. (Ver apartado específico ATEX página 66).

El diseño y fabricación de esta línea de productos es lo suficientemente flexible como para adaptarse a ejecuciones especiales que requieran dimensiones concretas de acuerdo a los requisitos del usuario y de las instalaciones.

La gama completa viene acompañada por un conjunto de accesorios que complementan el ámbito de aplicación del producto: placas de montaje, puertas interiores, tejadillos, cáncamos, sistemas de ventilación, chasis, etc.



## Datos técnicos ARGENTA (Acero laminado)

- **Grado de protección:**  
 Armarios de puerta única: IP66 / NEMA 1, 12, 4.  
 Armarios de puerta doble: IP55 / NEMA 1, 12.
- **Resistencia al impacto:** Hasta IK10.
- **Rango de temperatura ambiente:** -25 °C / +40 °C.
- **Tensión máxima asignada de empleo:** 1000 V AC / 1500 V DC.  
 (Ver referencias en página 24)

## Datos técnicos ARGENTA INOX (Acero inoxidable)

- **Grado de protección:**  
 Armarios de puerta única: IP66 / NEMA 1, 4, 4x, 12.  
 Armarios de puerta doble: IP55 / NEMA 1, 12.
- **Resistencia al impacto:** Hasta IK10.
- **Rango de temperatura ambiente:** -25 °C / +40 °C.
- **Tensión máxima asignada de empleo:** 1000 V AC / 1500 V DC.  
 (Ver referencias en página 32)

## Certificaciones ARGENTA (Acero laminado)



Conforme a la directiva de baja tensión 2014/35/EU.  
 Normas: UNE-EN 62208 y UNE-EN 61439-1.  
 (en la parte que afecta).  
 Certificados UL508A y Gost-R.  
 Bureau Veritas según normas UNE-EN 62208. Certificado para barcos.  
 Certificado VDE para armarios de puerta única.

## Certificaciones ARGENTA INOX (Acero inoxidable)



Conforme a la directiva de baja tensión 2014/35/EU.  
 Normas: UNE-EN 62208 y UNE-EN 61439-1  
 (en la parte que afecta).  
 Certificado UL508A.  
 Certificado VDE para armarios de puerta única.

# ARGENTA

## Armarios de fijación mural en acero laminado IP66



### Gama de producto (Acero laminado)

#### Estándar

- Armarios de puerta opaca con placa de montaje.
- Armarios de puerta transparente única con placa de montaje (añadir a la referencia GNT).

#### Bajo demanda

- Armarios de puerta opaca sin placa (añadir a la referencia estándar /SP).
- Armarios especiales, dimensiones, troqueles, colores...

### Suministro

- Suministrados en embalaje individual que contiene armario, placa y bolsa de accesorios.

#### Placa ciega

- Para armarios hasta 700 mm de altura se suministran sin montar en el interior del embalaje.
- Para armarios de 800 mm de altura y superior se suministran montadas.

#### Bolsa de accesorios:

- 4 tapones de estanqueidad (por si no se utilizan los troqueles de fijación a pared).
- Kit de tuercas y arandelas para la fijación del cable a tierra.
- Alzadores de placa, tuercas, arandelas y tapones de drenaje.
- Llave.
- Tapa de entrada de cables y tornillos para su colocación.
- Instrucciones de montaje.

Destinados a entornos industriales, donde se requiere un alto grado de protección y seguridad

### Materiales

- Chapa de acero laminado en frío EN 10130+A1.
- Junta de estanqueidad de poliuretano inyectado.

### Acabado

- Recubrimiento con capa de imprimación más pintura poliéster endurecida resistente a rayos UV. RAL 7035 gofrado.

### Protección

- Resistencia a la corrosión según norma UNE-EN 62208. Para instalación en exteriores se recomienda utilizar tejadillo y tener en cuenta el efecto de la corrosión.

### Ciclo estándar de pintura

- **Desengrase:** Eliminación de restos de contaminantes mediante una combinación de decapante neutro y un concentrado tensoactivo.
- **Aclarado:** Dos aclarados, primero con agua de red y segundo con agua desmineralizada.
- **Pasivado:** Agente de conversión de capa fina.
- **Secado:** Con aire caliente (en túnel a 100 °C).
- **Pintado de imprimación:** Aplicación de una primera capa de pintura de imprimación de protección antioxidante.
- **Primera cocción:** Adherencia de la pintura por polimerización. Las piezas pasan por un horno a temperatura de 170 °C durante 10 minutos.
- **Pintado:** Aplicación de capa de pintura poliéster endurecida RAL 7035.
- **Cocción:** Adherencia por polimerización en horno a 180 °C durante 15-20 min.



## Cuerpo

- Fabricado en chapa de acero laminado en frío a partir de una única pieza en forma de cruz.
- Armario completamente reversible.
- Espesor de chapa:  
1,2 mm para armarios de 250x200 hasta 600x500 mm.  
1,5 mm para armarios de 600x600 hasta 1400x1000 mm.
- Fijación a pared mediante cuatro troqueles de Ø9 mm.
- Soporte de colgar a pared que deja una separación de 11 mm (suministrado como accesorio).
- Pernos M8x25 (4 uds.) situados en el fondo del armario para la fijación de placas, elementos de regulación o chasis.
- Pernos de tierra M6x10 situado en la pared del armario para unir cuerpo y puerta mediante cable a tierra.
- Tapa para entrada de cables plana, de 2 mm de espesor, con junta de estanqueidad para garantizar el grado de protección IP.
- Doble pliegue en forma de vierteaguas para evitar la entrada de agua en el interior.
- Agujero de drenaje en el fondo del armario, para evitar la condensación en el interior.

## Puerta

- Posibilidad de puerta opaca o transparente con apertura de 110° reversible.
- Posibilidad de puerta doble a partir de 1000 mm de anchura.
- Bisagras ocultas y desmontables con pasadores de montaje y desmontaje rápido.
- Espesor de chapa en puertas opacas:  
1,2 mm para armarios de 250x200 hasta 600x400 mm.  
1,5 mm para armarios de 600x500 hasta 800x1000 mm.  
2 mm para armarios de 800x1200 hasta 1400x1000 mm.
- Puerta transparente:  
Cristal templado de 4 mm para armarios de 300x400 hasta 1200x1200.  
Policarbonato de 3 mm para armarios de 250x200 hasta 300x300.
- Junta de estanqueidad de poliuretano inyectado para garantizar el grado de protección IP.
- Perfiles de refuerzo soldados, con troqueles cada 25 mm para la colocación de accesorios.
- Centrador de puerta incluido en armarios de 600 mm de altura y superiores.



## Cierre

- Cierre estándar doble paletón de 5 mm de doble agarre más llave.
- Para armarios de 1000 mm de altura o superiores cierre de varilla de tres puntos.
- Otros tipos de cierre suministrados como accesorios.

## Placa de montaje

- Placa de montaje lisa incluida en todas las referencias de armarios.
- Fabricadas en chapa de acero galvanizado de 2 mm de espesor.
- Para armarios de 600 mm de altura o superiores las placas presentan pliegues en los laterales para proporcionar mayor rigidez.



# ARGENTA

## Armarios de fijación mural en acero laminado IP66

### Armarios puerta opaca única IP66. Acero laminado

Referencia	Dim. armario	Dim. placa	Espesor chapa		Entrada cables	Nº cierres	Nº bisagras	Perfiles refuerzo	Pta. cristal hueco visto	Peso KG	Disipación de potencia según incremento de temperatura °C P(W)*				
	[AXBXC]	[AXB]	CPO.PTA.		[DXE]			ALTOXANCH.	20		25	30	35	40	
GN252015	250x200x150	220x150	1,2	1,2	65x120	1	2	1	126x83	3,7	19,75	24,68	29,62	34,55	39,49
GN252515	250x250x150	220x200	1,2	1,2	65x120	1	2	1	146x99	4,3	22,83	28,53	34,24	39,94	45,65
GN302015	300x200x150	270x150	1,2	1,2	65x120	1	2	1	176x83	4,2	22,77	28,46	34,16	39,85	45,54
GN302515	300x250x150	270x200	1,2	1,2	65x120	1	2	1	196x99	5,0	26,24	32,79	39,35	45,91	52,47
GN302520	300x250x200	270x200	1,2	1,2	65x120	1	2	1	196x99	5,6	31,13	38,91	46,70	54,48	62,26
GN303015	300x300x150	270x250	1,2	1,2	65x185	1	2	2	196x149	5,8	29,70	37,13	44,55	51,98	59,40
GN303020	300x300x200	270x250	1,2	1,2	125x215	1	2	2	196x149	6,7	34,98	43,73	52,47	61,22	69,96
GN304015	300x400x150	270x350	1,2	1,2	65x285	1	2	2	196x249	7,3	36,63	45,79	54,95	64,10	73,26
GN304020	300x400x200	270x350	1,2	1,2	125x285	1	2	2	196x249	8,2	42,68	53,35	64,02	74,69	85,36
GN403015	400x300x150	370x250	1,2	1,2	65x185	1	2	2	296x149	7,2	37,29	46,61	55,94	65,26	74,58
GN403020	400x300x200	370x250	1,2	1,2	125x215	1	2	2	296x149	8,1	43,56	54,45	65,34	76,23	87,12
GN404015	400x400x150	370x350	1,2	1,2	65x285	1	2	2	296x249	9,1	45,76	57,20	68,64	80,08	91,52
GN404020	400x400x200	370x350	1,2	1,2	125x285	1	2	2	296x249	10,1	52,80	66,00	79,20	92,40	105,60
GN404025	400x400x250	370x350	1,2	1,2	125x285	1	2	2	296x249	11,1	59,84	74,80	89,76	104,72	119,68
GN406020	400x600x200	370x550	1,2	1,2	125x485	1	2	2	297x449	14,9	71,28	89,10	106,92	124,74	142,56
GN406025	400x600x250	370x550	1,2	1,2	125x485	1	2	2	297x449	15,9	79,86	99,83	119,79	139,76	159,72
GN406030	400x600x300	370x550	1,2	1,2	125x485	1	2	2	297x449	16,9	88,44	110,55	132,66	154,77	176,88
GN503015	500x300x150	470x250	1,2	1,2	65x185	2	2	2	396x149	8,8	44,88	56,10	67,32	78,54	89,76
GN503020	500x300x200	470x250	1,2	1,2	125x215	2	2	2	396x149	9,7	52,14	65,18	78,21	91,25	104,28
GN503025	500x300x250	470x250	1,2	1,2	125x215	2	2	2	396x149	10,7	59,40	74,25	89,10	103,95	118,80
GN504015	500x400x150	470x350	1,2	1,2	65x285	2	2	2	396x249	11,0	54,89	68,61	82,34	96,06	109,78
GN504020	500x400x200	470x350	1,2	1,2	125x285	2	2	2	396x249	12,1	62,92	78,65	94,38	110,11	125,84
GN504025	500x400x250	470x350	1,2	1,2	125x285	2	2	2	396x249	13,0	70,95	88,69	106,43	124,16	141,90
GN504030	500x400x300	470x350	1,2	1,2	125x285	2	2	2	396x249	14,1	78,98	98,73	118,47	138,22	157,96
GN505015	500x500x150	470x450	1,2	1,2	65x285	2	2	2	396x349	13,2	64,90	81,13	97,35	113,58	129,80
GN505020	500x500x200	470x450	1,2	1,2	125x385	2	2	2	396x349	14,5	73,70	92,13	110,55	128,98	147,40
GN505025	500x500x250	470x450	1,2	1,2	125x385	2	2	2	396x349	15,6	82,50	103,13	123,75	144,38	165,00
GN505030	500x500x300	470x450	1,2	1,2	125x385	2	2	2	396x349	16,6	91,30	114,13	136,95	159,78	182,60
GN507020	500x700x200	470x650	1,5	1,5	125x485	2	2	2	396x549	21,9	97,02	121,28	145,53	169,79	194,04
GN508025	500x800x250	470x750	1,5	1,5	125x685	2	2	2	396x649	26,7	117,20	146,40	175,70	205,00	234,30
GN508030	500x800x300	470x750	1,5	1,5	125x685	2	2	2	396x649	28,3	128,30	160,30	192,40	224,50	256,50
GN604015	600x400x150	570x350	1,2	1,2	65x285	2	2	2	496x249	12,8	64,02	80,03	96,03	112,04	128,04
GN604020	600x400x200	570x350	1,2	1,2	125x285	2	2	2	496x249	14,1	73,04	91,30	109,56	127,82	146,08
GN604025	600x400x250	570x350	1,2	1,2	125x285	2	2	2	496x249	15,1	82,06	102,58	123,09	143,61	164,12
GN604030	600x400x300	570x350	1,2	1,2	125x285	2	2	2	496x249	16,1	91,08	113,85	136,62	159,39	182,16
GN605015	600x500x150	570x450	1,2	1,5	65x285	2	2	2	497x349	16,1	75,57	94,46	113,36	132,25	151,14
GN605020	600x500x200	570x450	1,2	1,5	125x385	2	2	2	497x349	17,6	85,36	106,70	128,04	149,38	170,72
GN605025	600x500x250	570x450	1,2	1,5	125x385	2	2	2	497x349	18,7	95,15	118,94	142,73	166,51	190,30
GN605030	600x500x300	570x450	1,2	1,5	125x385	2	2	2	497x349	19,9	104,94	131,18	157,41	183,65	209,88
GN606020	600x600x200	570x550	1,5	1,5	125x485	2	2	2	497x449	22,4	97,68	122,10	146,52	170,94	195,36
GN606025	600x600x250	570x550	1,5	1,5	125x485	2	2	2	497x449	23,9	108,24	135,30	162,36	189,42	216,48
GN606030	600x600x300	570x550	1,5	1,5	125x485	2	2	2	497x449	25,4	118,80	148,50	178,20	207,90	237,60
GN606040	600x600x400	570x550	1,5	1,5	125x485	2	2	2	497x449	28,8	139,92	174,90	209,88	244,86	279,84
GN608025	600x800x250	570x750	1,5	1,5	125x685	2	2	2	497x649	30,9	134,40	168,00	201,60	235,20	268,80
GN608030	600x800x300	570x750	1,5	1,5	125x685	2	2	2	497x649	32,7	146,52	183,15	219,78	256,41	293,04
GN705015	700x500x150	670x450	1,5	1,5	65x285	2	2	2	597x349	20,0	86,24	107,80	129,36	150,92	172,48
GN705020	700x500x200	670x450	1,5	1,5	125x385	2	2	2	597x349	21,8	97,02	121,28	145,53	169,79	194,04
GN705025	700x500x250	670x450	1,5	1,5	125x385	2	2	2	597x349	23,3	107,80	134,75	161,70	188,65	215,60
GN705030	700x500x300	670x450	1,5	1,5	125x385	2	2	2	597x349	25,0	118,60	148,20	177,90	207,50	237,20
GN804020	800x400x200	770x350	1,5	1,5	125x285	2	3	2	697x249	20,9	93,28	116,60	139,92	163,24	186,56
GN804025	800x400x250	770x350	1,5	1,5	125x285	2	3	2	697x249	22,5	104,28	130,35	156,42	182,49	208,56
GN804030	800x400x300	770x350	1,5	1,5	125x285	2	3	2	697x249	23,8	115,28	144,10	172,92	201,74	230,56
GN806020	800x600x200	770x550	1,5	1,5	125x485	2	3	2	697x449	28,9	124,08	155,10	186,12	217,14	248,16
GN806025	800x600x250	770x550	1,5	1,5	125x485	2	3	2	697x449	30,8	136,62	170,78	204,93	239,09	273,24
GN806030	800x600x300	770x550	1,5	1,5	125x485	2	3	2	697x449	32,5	149,16	186,45	223,74	261,03	298,32
GN806040	800x600x400	770x550	1,5	1,5	125x485	2	3	2	697x449	36,1	174,24	217,80	261,36	304,92	348,48
GN808020	800x800x200	770x750	1,5	1,5	125x685	2	3	2	697x649	37,0	154,88	193,60	232,32	271,04	309,76
GN808025	800x800x250	770x750	1,5	1,5	125x685	2	3	2	697x649	39,0	168,96	211,20	253,44	295,68	337,92



## Armarios puerta opaca única IP66. Acero laminado

Referencia	Dim. armario	Dim. placa	Espesor chapa		Entrada cables	Nº cierres	Nº bisagras	Perfiles refuerzo	Pta. cristal hueco visto	Peso KG	Disipación de potencia según incremento de temperatura °C P[W]*				
	(AXBXC)	(AXB)	CPO.	PTA.	(DXE)			ALTOXANCH.	20		25	30	35	40	
GN808030	800x800x300	770x750	1,5	1,5	125x685	2	3	2	697x649	41,1	183,04	228,80	274,56	320,32	366,08
GN808040	800x800x400	770x750	1,5	1,5	125x685	2	3	2	697x649	45,1	211,20	264,00	316,80	369,60	422,40
GN8010030	800x1000x300	770x950	1,5	1,5	125x885	2	3	4	697x849	50,1	216,92	271,15	325,38	379,61	433,84
GN1006025	1000x600x250	970x550	1,5	2	125x485	3P	3	2	897x419	40,1	165,00	206,25	247,50	288,75	330,00
GN1006030	1000x600x300	970x550	1,5	2	125x485	3P	3	2	897x419	42,2	179,52	224,40	269,28	314,16	359,04
GN1006040	1000x600x400	970x550	1,5	2	125x485	3P	3	2	897x419	46,2	208,56	260,70	312,84	364,98	417,12
GN1008025	1000x800x250	970x750	1,5	2	125x685	3P	3	2	897x619	50,8	203,50	254,38	305,25	356,13	407,00
GN1008030	1000x800x300	970x750	1,5	2	125x685	3P	3	2	897x619	53,1	219,56	274,45	329,34	384,23	439,12
GN1008040	1000x800x400	970x750	1,5	2	125x685	3P	3	2	897x619	57,8	251,68	314,60	377,52	440,44	503,36
GN10010030	1000x1000x300	970x950	1,5	1,5	125x885	3P	3	4	897x819	60,6	259,60	324,50	389,40	454,30	519,20
GN1206025	1200x600x250	1170x550	1,5	2	125x485	3P	3	2	1097x419	47,1	193,38	241,73	290,07	338,42	386,76
GN1206030	1200x600x300	1170x550	1,5	2	125x485	3P	3	2	1097x419	49,4	209,88	262,35	314,82	367,29	419,76
GN1206040	1200x600x400	1170x550	1,5	2	125x485	3P	3	2	1097x419	53,8	242,88	303,60	364,32	425,04	485,76
GN1208030	1200x800x300	1170x750	1,5	2	125x685	3P	3	2	1097x619	62,1	256,08	320,10	384,12	448,14	512,16
GN1208040	1200x800x400	1170x750	1,5	2	125x685	3P	3	2	1097x619	67,5	292,16	365,20	438,24	511,28	584,32
GN1209030	1200x900x285	1170x850	1,5	2	125x685	3P	3	2	1097x719	67,4	271,66	339,57	407,48	475,40	543,31
GN12010030	1200x1000x300	1170x950	1,5	1,5	125x885	3P	3	4	1097x819	70,7	302,28	377,85	453,42	528,99	604,56
GN12012025	1200x1200x250	1170x1150	1,5	1,5	2x(125x485)	3P	3	4	1097x1019	79,6	327,36	409,20	491,04	572,88	654,72
GN1406030	1400x600x300	1370x550	1,5	1,5	125x485	3P	3	2	1297x419	53,0	240,20	300,30	360,40	420,40	480,50
GN1406040	1400x600x400	1370x550	1,5	1,5	125x485	3P	3	2	1297x419	58,3	277,20	346,50	415,80	485,10	554,40
GN1408030	1400x800x300	1370x750	1,5	1,5	125x685	3P	3	2	1297x619	66,4	292,60	365,80	438,90	512,10	585,20
GN1408040	1400x800x400	1370x750	1,5	1,5	125x685	3P	3	2	1297x619	72,3	332,60	415,80	499,00	582,10	665,30
GN14010040	1400x1000x400	1370x950	1,5	1,5	125x885	3P	3	4	1297x819	93,1	388,10	485,10	582,10	679,00	776,20

Armarios de puerta única: IP66 / NEMA 1, 4, 12.

Acero laminado en frío imprimado y pintado RAL 7035.

Junta de estanqueidad de poliuretano.

3P: un cierre de 3 puntos.

**Armarios suministrados con placa de montaje. Para referencias sin placa añadir /SP; Ej: GN403015/SP.**

Pack de 4 alzadores de placa suministrado en todas las referencias incluso en las referencias sin placa /SP.

**Para referencias con puerta transparente añadir GNT; Ej: GNT403015.**

Puertas transparentes de 250x200 hasta 300x300 en policarbonato de 3 mm.

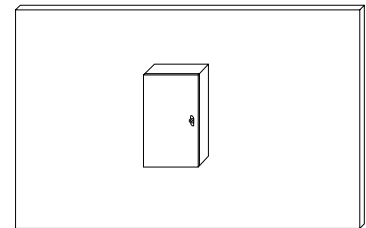
Puertas transparentes de 300x400 hasta 1400x1000 en cristal templado de 4 mm.

Para armarios especiales, sin placa y de puerta transparente consultar disponibilidad de certificado UL.

\* Cálculos obtenidos de acuerdo a la norma CEI 890:1997 + corrección de errores 1998; Método para determinación por extrapolación de los conjuntos de aparata de baja tensión derivados de serie (PTTA).

VER DIMENSIONES EN [PÁGINA 27](#).

VER ACCESORIOS EN [PÁGINA 34](#).



Armario puerta opaca

Armario puerta transparente

# ARGENTA

## Armarios de fijación mural en acero laminado IP66

### Armarios puerta opaca doble IP55. Acero laminado

Referencia	Dim. armario	Dim. placa	Espesor chapa		Entrada cables	Nº cierres	Nº bisagras	Perfiles refuerzo	Pta. cristal hueco visto	Peso KG	Disipación de potencia según incremento de temperatura °C P(W)*				
	[AXBXC]	[AXB]	CPO.PTA.		[DXE]			ALTOXANCH.			20	25	30	35	40
GN5010025/PD	500x1000x250	470x950	1,5	1,5	125x885	3P	2	2	-	32,9	140,30	175,30	210,40	245,40	280,50
GN5010030/PD	500x1000x300	470x950	1,5	1,5	125x885	3P	2	2	-	35,5	152,90	191,10	229,40	267,60	305,80
GN6012025/PD	600x1200x250	570x1150	1,5	1,5	2x(125x485)	3P	2	2	-	44,7	186,80	235,50	280,20	326,90	373,60
GN6012030/PD	600x1200x300	570x1150	1,5	1,5	2x(125x485)	3P	2	2	-	47,6	202,00	252,50	302,90	353,40	403,90
GN8010020/PD	800x1000x200	770x950	1,5	1,5	125x885	3P	3	2	-	46,3	185,68	232,10	278,52	324,94	371,36
GN8010030/PD	800x1000x300	770x950	1,5	1,5	125x885	3P	3	2	-	51,1	216,92	271,15	325,38	379,61	433,84
GN8010040/PD	800x1000x400	770x950	1,5	1,5	125x885	3P	3	2	-	55,8	248,16	310,20	372,24	434,28	496,32
GN8012030/PD	800x1200x300	770x1150	1,5	1,5	2x(125x485)	3P	3	2	-	59,6	250,80	313,50	376,20	438,90	501,60
GN8012040/PD	800x1200x400	770x1150	1,5	1,5	2x(125x485)	3P	3	2	-	64,9	285,12	356,40	427,68	498,96	570,24
GN10010030/PD	1000x1000x300	970x950	1,5	2	125x885	3P	3	2	-	65,7	259,60	324,50	389,40	454,30	519,20
GN10010040/PD	1000x1000x400	970x950	1,5	2	125x885	3P	3	2	-	70,9	294,80	368,50	442,20	515,90	589,60
GN10012030/PD	1000x1200x300	970x1150	1,5	2	2x(125x485)	3P	3	2	-	76,7	299,64	374,55	449,46	524,37	599,28
GN10012040/PD	1000x1200x400	970x1150	1,5	2	2x(125x485)	3P	3	2	-	82,4	337,92	422,40	506,88	591,36	675,84
GN12010030/PD	1200x1000x300	1170x950	1,5	2	125x885	3P	3	2	-	76,8	302,28	377,85	453,42	528,99	604,56
GN12010040/PD	1200x1000x400	1170x950	1,5	2	125x885	3P	3	2	-	82,6	341,44	426,80	512,16	597,52	682,88
GN12012025/PD	1200x1200x250	1170x1150	1,5	2	2x(125x485)	3P	3	2	-	86,5	327,36	409,20	491,04	572,88	654,72
GN12012030/PD	1200x1200x300	1170x1150	1,5	2	2x(125x485)	3P	3	2	-	89,3	348,48	435,60	522,72	609,84	696,96
GN12012040/PD	1200x1200x400	1170x1150	1,5	2	2x(125x485)	3P	3	2	-	95,9	390,72	488,40	586,08	683,76	781,44
GN14010030/PD	1400x1000x300	1370x950	1,5	2	125x885	3P	3	2	-	87,6	344,96	431,20	517,44	603,68	689,92
GN14010040/PD	1400x1000x400	1370x950	1,5	2	125x885	3P	3	2	-	100,5	388,08	485,10	582,12	679,14	776,16
GN14012040/PD	1400x1200x400	1370x1150	1,5	2	2x(125x485)	3P	3	2	-	115,2	443,50	554,40	665,30	776,20	887,00

Armarios de puerta doble: IP55 / NEMA 1, 12.

Acero laminado en frío imprimado y pintado RAL 7035.

Junta de estanqueidad de poliuretano.

3P: un cierre de 3 puntos.

Armarios suministrados con placa de montaje. Para referencias sin placa añadir /SP; Ej: GN8010020PD/SP.

Pack de 4 alzadores de placa suministrado en todas las referencias incluso en las referencias sin placa /SP.

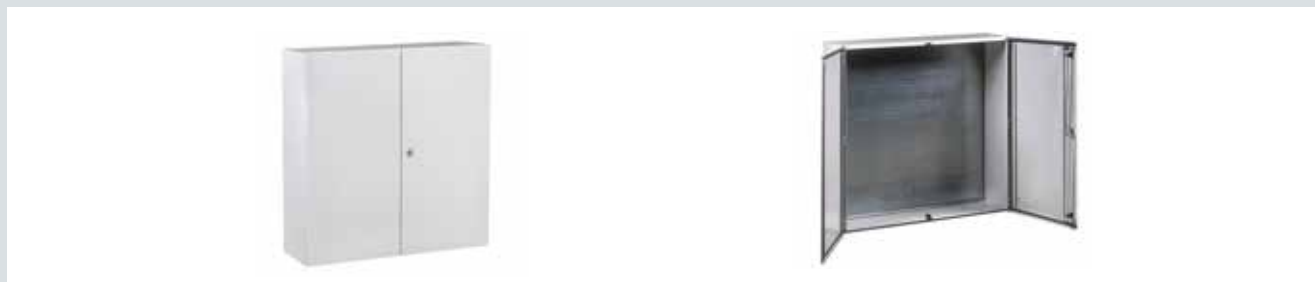
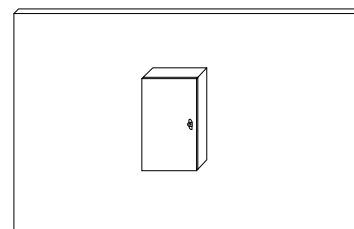
Certificado VDE para armarios de puerta única.

Para armarios especiales y armarios sin placa consultar disponibilidad de certificado UL.

\* Cálculos obtenidos de acuerdo a la norma CEI 890:1997 + corrección de errores 1998; Método para determinación por extrapolación de los conjuntos de aparataje de baja tensión derivados de serie (PTTA).

VER DIMENSIONES EN [PÁGINA 27](#).

VER ACCESORIOS EN [PÁGINA 34](#).



Armario puerta opaca doble

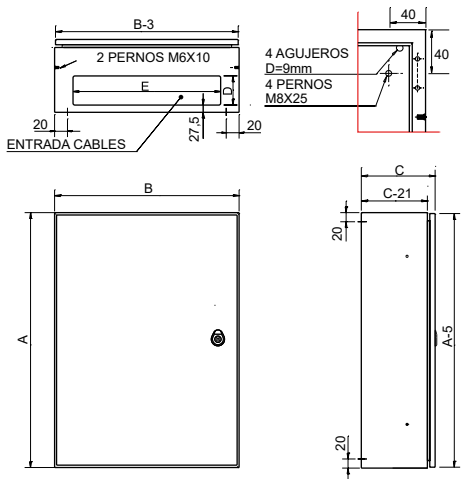


### Cargas máximas admisibles

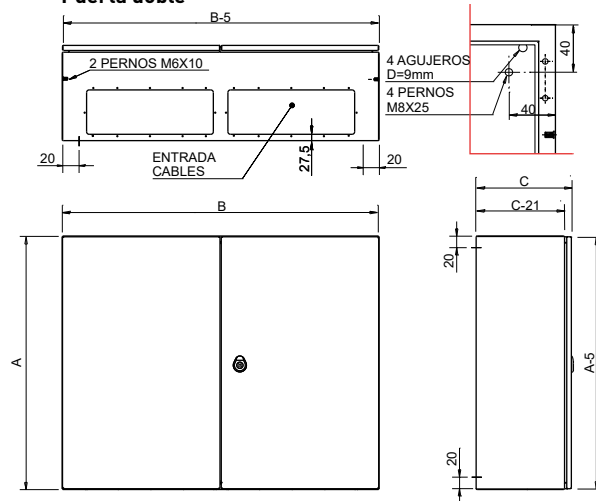
	Carga total	Puerta	Placa
Armarios de 250x200x150 hasta 300x300x200	150 kg	25 kg	125 kg
Armarios de 300x400x150 hasta 400x300x200	175 kg	25 kg	150 kg
Armarios de 400x400x150 hasta 600x400x300	225 kg	25 kg	200 kg
Armarios de 600x500x150 hasta 700x500x300	275 kg	25 kg	250 kg
Armarios de 800x400x200 hasta 800x800x400	325 kg	25 kg	300 kg
Armarios de 800x1000x300 hasta 1400x1200x400	390 kg	40 kg	350 kg

### Dimensiones: Argenta acero laminado

#### Puerta única



#### Puerta doble



# ARGENTA

## Armarios de fijación mural en acero laminado IP66

### Armarios enlazables IP54. Acero laminado

Referencia	Dim. armario	Dim. placa	Espesor chapa		Nº cierres	Nº bisagras	Perfiles refuerzo	Peso	Disipación de potencia según incremento de temperatura °C P(W)*				
			CPO.	PTA.					KG	20	25	30	35
<b>GNL605040</b>	600x500x400	570x450	1,5	1,5	3P	2	2	21,2	114,0	142,5	170,9	199,4	227,9
<b>GNL606040</b>	600x600x400	570x550	1,5	1,5	3P	2	2	24,8	129,4	161,7	194,0	226,4	258,7
<b>GNL608040</b>	600x800x400	570x750	1,5	1,5	3P	2	2	32,0	160,2	200,2	240,2	280,3	320,3
<b>GNL6010040</b>	600x1000x400	570x950	1,5	1,5	3P	4	4	40,2	191,0	238,7	286,4	334,2	381,9
<b>GNL6012040</b>	600x1200x400	570x1150	1,5	1,5	3P	4	4	47,3	221,8	277,2	332,6	388,1	443,5

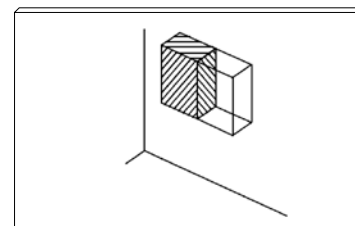
Acero laminado en frío imprimado y pintado RAL 7035.

Junta de estanqueidad de poliuretano.

No es compatible con el montaje de chasis ni puerta interior.

**Armarios suministrados con placa de montaje.** Pack de 4 alzadores de placa suministrado.

\* Cálculos obtenidos de acuerdo a la norma CEI 890:1997 + corrección de errores 1998; Método para determinación por extrapolación de los conjuntos de aparata de baja tensión derivados de serie (PTTA).



### Panel lateral



#### Referencia

#### Descripción

**PLA6040**

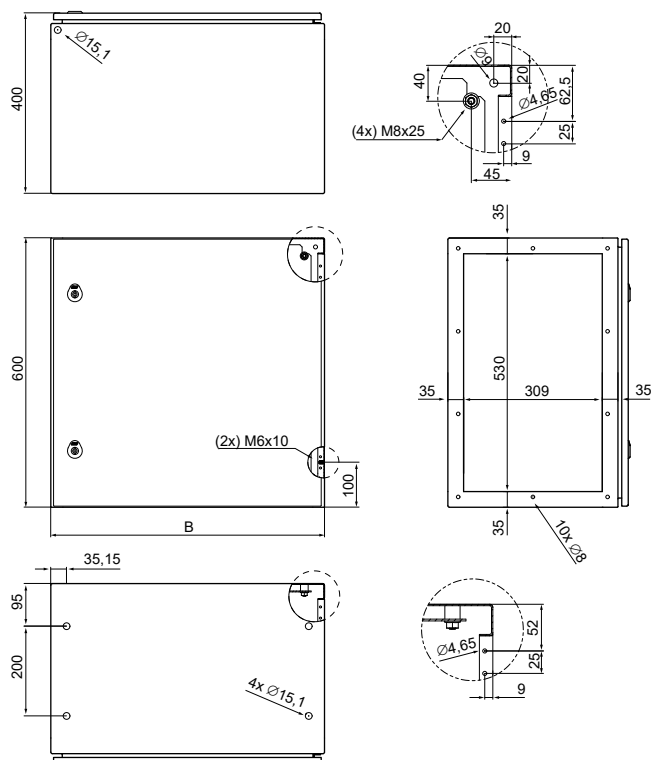
Panel lateral 600x400 (pack 2 uds.)

**MATERIALES:** Acero laminado en frío imprimado y pintado RAL 7035.

**CARACTERÍSTICAS:** Para armarios enlazables de fijación mural.

**PARA ARMARIOS TIPO:** GNL.

### Dimensiones: Argenta enlazable





## Cuerpo

- Fabricado en chapa de acero laminado en frío, imprimado y pintado RAL 7035.
- Espesor de chapa: 1,5 mm.
- Suministrado sin paneles laterales.
- Cuatro troqueles en la parte superior para la colocación de cáncamos. Es necesario solicitar la referencia 48475 como accesorio.
- Sin entrada de cables.

## Puerta

- Espesor de chapa: 1,5 mm.
- Junta de estanqueidad de poliuretano inyectada.
- Perfiles de refuerzo soldados con troqueles cada 25 mm para la colocación de accesorios.



## Paneles laterales

- Suministrados como accesorio: referencia PLA6040, que contiene dos unidades.
- Fabricados en acero laminado en frío, imprimados y pintados RAL 7035.
- Junta de poliuretano inyectada.
- Tornillos avellanados M6 para su colocación.

## Unión de armarios

- La unión de armarios se realiza mediante 10 tornillos y tuercas M6, incluidos.
- Para alcanzar el grado de protección IP54 es necesario realizar la unión de armarios utilizando la junta de estanqueidad referencia 48480 (ver página 140).

## Placa de montaje

- Placa de montaje lisa incluida en todas las referencias.
- Fabricadas en chapa de acero galvanizado de 2 mm de espesor.

## Cierre

- Cierre estándar doble paletón de 5 mm de doble agarre más llave.
- Otros tipos de cierre suministrados como accesorios.

# ARGENTA INOX

## Armarios de fijación mural en acero inoxidable IP66



### Gama de producto (Acero inoxidable)

---

#### Estándar

- Armarios de puerta opaca AISI 304 y AISI 316L, con placa.
- Armarios de puerta transparente AISI 304 y AISI 316L, con placa.

#### Bajo demanda

- Armarios sin placa en todas las versiones. Añadir a la referencia /SP.
- Armarios especiales: dimensiones, troqueles, mecanizados.

### Suministro

---

Suministrado en embalaje individual que contiene armario, placa y bolsa de accesorios.

Armarios suministrados con film protector o, en su defecto, embolsados.

#### Placa ciega

- Para armarios hasta 700 mm de altura se suministran sin montar en el interior del embalaje.
- Para armarios de 800 mm de altura y superiores se suministran montadas.

#### Bolsa de accesorios:

- 4 tapones de estanqueidad (por si no se utilizan los troqueles de fijación a pared).
- Kit de tierra formado por tuerca, arandela y etiqueta de símbolo de tierra.
- Alzadores de placa y tuercas.
- Llave e instrucciones de montaje.

Destinados a instalaciones industriales y exteriores con agentes agresivos externos o entornos salinos

### Aplicaciones recomendadas

---

- **INOX AISI 304L:** Entornos industriales e instalaciones exteriores con agentes agresivos externos o entornos salinos; Industrias alimentarias, químicas, petroquímicas, allí donde se requiere un alto grado de higiene.
- **INOX AISI 316L:** Todas las aplicaciones anteriores y además en puertos y zonas de mar donde la concentración salina o de cloro es alta.

### Materiales

---

- Acero inoxidable AISI 304L - AISI 316L.
- Junta de estanqueidad de poliuretano inyectado.

### Acabado

---

- Satinado scotch 320.



## Cuerpo

- Fabricado en acero inoxidable 304L ó 316L a partir de una única pieza en forma de cruz.
- Espesor de chapa:
  - 1,2 mm para armarios de 300x200 hasta 600x500 mm.
  - 1,5 mm para armarios de 600x600 hasta 1200x1000 mm.
- Fijación a pared mediante cuatro troqueles de Ø9 mm. Soporte de colgar a pared que deja una separación de 11 mm (suministrado como accesorio).
- Pernos M8x25 (4 uds.) situados en el fondo del armario para la fijación de placas, elementos de regulación o chasis.
- Perno de tierra M6x15 situado en la pared del armario para unir cuerpo y puerta mediante cable a tierra.
- Doble pliegue en forma de vierteaguas para evitar la entrada de agua en el interior.

## Puerta

- Puerta opaca con apertura de 110°.
- Puerta doble para armarios de 1000 mm de anchura y superiores.
- Posibilidad de armarios con puerta transparente bajo demanda. Puertas fabricadas en cristal templado de 4 mm para armarios de 400x300 hasta 1000x800 mm.
- Bisagras soldadas al cuerpo.
- Espesor de chapa en puertas opacas:
  - 1,2 mm para armarios de 300x200 hasta 600x400 mm.
  - 1,5 mm para armarios de 600x500 hasta 1200x1000 mm.
  - 2 mm para armarios de 1000x800 mm.
- Junta de estanqueidad de poliuretano inyectado para garantizar el grado de protección IP.
- Perfiles de refuerzo atornillados, con troqueles cada 25 mm para la colocación de accesorios.
- Centrador de puerta incluido en armarios de 600 mm de altura y superiores.



## Cierre

- Cierre estándar en zamak pintado, doble paletón de 5 mm, más llave.
- Para armarios de 1000 mm de altura se suministra cierre en zamak de varilla de tres puntos.

## Placa de montaje

- Placa de montaje lisa incluida en todas las referencias de armarios.
- Fabricadas en chapa de acero galvanizado de 2 mm de espesor.
- Para armarios de 800 mm de altura o superiores las placas presentan pliegues en los laterales para proporcionar mayor rigidez.



# ARGENTA INOX

## Armarios de fijación mural en acero inoxidable IP66

### Armarios puerta opaca IP66. Acero inoxidable AISI 304L

Referencia	Dimensiones armario (AXBXC)	Dim. placa (AXB)	Espesor chapa		Nº cierres	Nº bisagras	Perfiles refuerzo	Pta. cristal hueco visto	Peso KG	Disipación de potencia según incremento de temperatura °CP(W)*				
			CPO.	PTA.						20	25	30	35	40
INX302015	300x200x150	270x150	1,2	1,2	1	2	-	-	3,9	22,8	28,5	34,2	39,8	45,5
INX302515	300x250x150	270x200	1,2	1,2	1	2	-	-	4,7	26,2	32,8	39,4	45,9	52,5
INX303015	300x300x150	270x250	1,2	1,2	1	2	-	-	5,2	29,7	37,1	44,6	52,0	59,4
INX403020	400x300x200	370x250	1,2	1,2	1	2	-	296x149	7,3	43,6	54,5	65,3	76,2	87,1
INX404020	400x400x200	370x350	1,2	1,2	1	2	2	296x249	9,5	52,8	66,0	79,2	92,4	105,6
INX406020	400x600x200	370x550	1,2	1,5	1	2	2	297x449	13,5	71,3	89,1	106,9	124,7	142,6
INX504020	500x400x200	470x350	1,2	1,2	2	2	2	396x249	11,6	62,9	78,7	94,4	110,1	125,8
INX504025	500x400x250	470x350	1,2	1,2	2	2	2	396x249	12,2	62,9	78,7	94,4	110,1	125,8
INX604020	600x400x200	570x350	1,2	1,2	2	2	2	496x249	13,4	73,0	91,3	109,6	127,8	146,1
INX605025	600x500x250	570x450	1,2	1,5	2	2	2	497x349	17,7	95,2	118,9	142,7	166,5	190,3
INX606025	600x600x250	570x550	1,5	1,5	2	2	2	497x449	22,7	108,2	135,3	162,4	189,4	216,5
INX705025	700x500x250	670x450	1,5	1,5	2	2	2	597x349	22,3	107,8	134,8	161,7	188,7	215,6
INX806030	800x600x300	770x550	1,5	1,5	2	3	2	697x449	30,5	149,2	186,5	223,7	261,0	298,3
INX808030	800x800x300	770x750	1,5	1,5	2	3	2	697x649	39,1	183,0	228,8	274,6	320,3	366,1
INX1008030	1000x800x300	970x750	1,5	1,5	3P	3	2	897x619	47,6	219,6	274,5	329,3	384,2	439,1
INX10010030/PD	1000x1000x300	970x950	1,5	1,5	3P	3	4	-	59,0	259,6	324,5	389,4	454,3	519,2
INX12010030/PD	1200x1000x300	1170x950	1,5	1,5	3P	3	4	-	68,3	302,3	377,9	453,4	529,0	604,6

### Armarios puerta opaca IP66. Acero inoxidable AISI 316L

Referencia	Dimensiones armario (AXBXC)	Dim. placa (AXB)	Espesor chapa		Nº cierres	Nº bisagras	Perfiles refuerzo	Pta. cristal hueco visto	Peso KG	Disipación de potencia según incremento de temperatura °CP(W)*				
			CPO.	PTA.						20	25	30	35	40
INX302015-316	300x200x150	270x150	1,2	1,2	1	2	-	-	3,8	22,8	28,5	34,2	39,8	45,5
INX302515-316	300x250x150	270x200	1,2	1,2	1	2	-	-	4,6	26,2	32,8	39,4	45,9	52,5
INX303015-316	300x300x150	270x250	1,2	1,2	1	2	-	-	5,2	29,7	37,1	44,6	52,0	59,4
INX403020-316	400x300x200	370x250	1,2	1,2	1	2	-	296x149	7,1	43,6	54,5	65,3	76,2	87,1
INX404020-316	400x400x200	370x350	1,2	1,2	1	2	2	296x249	9,5	52,8	66,0	79,2	92,4	105,6
INX406020-316	400x600x200	370x550	1,2	1,5	1	2	2	297x449	13,7	71,3	89,1	106,9	124,7	142,6
INX504020-316	500x400x200	470x350	1,2	1,2	2	2	2	396x249	11,4	62,9	78,7	94,4	110,1	125,8
INX504025-316	500x400x250	470x350	1,2	1,2	2	2	2	396x249	12,2	62,9	78,7	94,4	110,1	125,8
INX604020-316	600x400x200	570x350	1,2	1,2	2	2	2	496x249	13,3	73,0	91,3	109,6	127,8	146,1
INX605025-316	600x500x250	570x450	1,2	1,5	2	2	2	497x349	17,7	95,2	118,9	142,7	166,5	190,3
INX606025-316	600x600x250	570x550	1,5	1,5	2	2	2	497x449	22,6	108,2	135,3	162,4	189,4	216,5
INX705025-316	700x500x250	670x450	1,5	1,5	2	2	2	597x349	22,1	107,8	134,8	161,7	188,7	215,6
INX806030-316	800x600x300	770x550	1,5	1,5	2	3	2	697x449	30,5	149,2	186,5	223,7	261,0	298,3
INX808030-316	800x800x300	770x750	1,5	1,5	2	3	2	697x649	39,4	183,0	228,8	274,6	320,3	366,1
INX1008030-316	1000x800x300	970x750	1,5	1,5	3P	3	2	897x619	47,8	219,6	274,5	329,3	384,2	439,1
INX10010030/PD-316	1000x1000x300	970x950	1,5	1,5	3P	3	4	-	59,0	259,6	324,5	389,4	454,3	519,2
INX12010030/PD-316	1200x1000x300	1170x950	1,5	1,5	3P	3	4	-	68,3	302,3	377,9	453,4	529,0	604,6

Armarios de puerta única opaca y transparente: IP66 / NEMA 1, 4, 4x, 12.

Armarios de puerta doble opaca: IP55 / NEMA 1, 12.

Acero inoxidable satinado scotch 320. Junta de estanqueidad de poliuretano inyectado.

3P: un cierre de 3 puntos.

/PD: Armarios de puerta doble.

Armarios suministrados con placa de montaje.

Para referencias sin placa añadir /SP; Ej: INX403020/SP - INX10010030PD/SP. (Consultar disponibilidad).

Pack de 4 alzadores de placa suministrado en todas las referencias incluso en las referencias sin placa /SP.

Para referencias con puerta transparente añadir T; Ej: INXT403020. (Consultar disponibilidad).

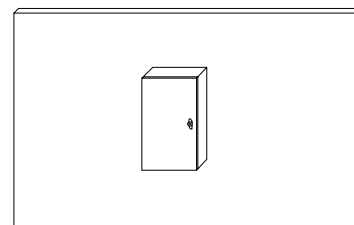
Certificado VDE para armarios de puerta única.

Para armarios especiales, sin placa y de puerta transparente consultar disponibilidad de certificado UL.

\* Cálculos obtenidos de acuerdo a la norma CEI 890:1997 + corrección de errores 1998; Método para determinación por extrapolación de los conjuntos de aparata de baja tensión derivados de serie (PTTA).

VER DIMENSIONES EN PÁGINA 33.

VER ACCESORIOS EN PÁGINA 34.





Armario INOX puerta opaca



Armario INOX puerta transparente



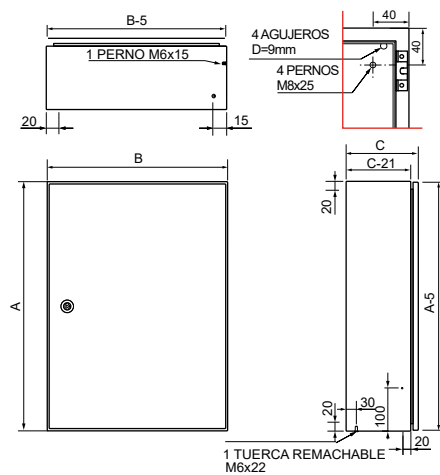
Armario INOX puerta doble

### Cargas máximas admisibles

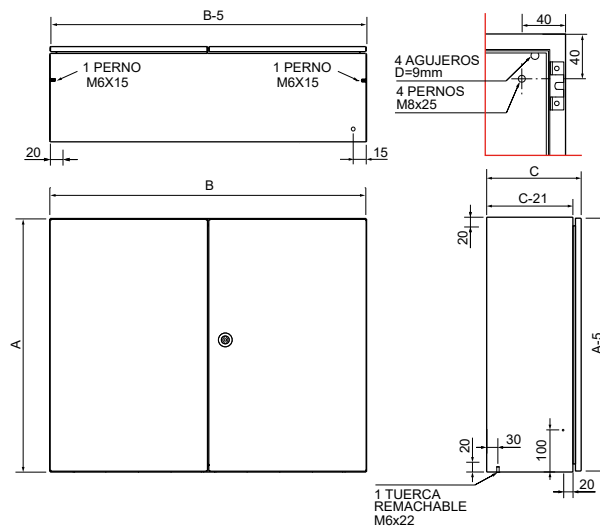
	Carga total	Puerta opaca	Placa
Armarios de 250x200x150 hasta 300x300x200	150 kg	25 kg	125 kg
Armarios de 300x400x150 hasta 400x300x200	175 kg	25 kg	150 kg
Armarios de 400x400x150 hasta 600x400x300	225 kg	25 kg	200 kg
Armarios de 600x500x150 hasta 700x500x250	275 kg	25 kg	250 kg
Armarios de 800x400x200 hasta 800x800x300	325 kg	25 kg	300 kg
Armarios de 800x1000x300 hasta 1200x1000x300	390 kg	40 kg	350 kg

### Dimensiones: Argenta acero inoxidable

#### Puerta única



#### Puerta doble



# ARGENTA

## Accesorios armarios metálicos de fijación mural IP66

### Placas de montaje metálicas lisas

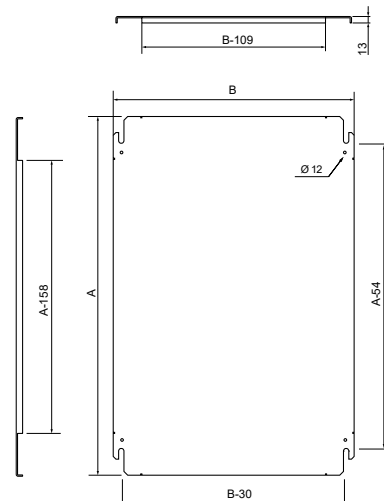


**MATERIALES:** Placa de montaje lisa en acero galvanizado de 2 mm.

**CARACTERÍSTICAS:** Pack de 4 alzadores más 4 tuercas antigiro para el montaje de la placa suministrados con la referencia del armario. (Incluidos los armarios sin placa /SP). Ref. 48228 (ver página 36).

**PARA ARMARIOS TIPO:** GN - ATX - INX.

Referencia	Dimensiones (AXB)	Espesor placa mm	Pliegues		Para armario	
			HORIZ.	VERT.	ALTO	ANCHO
PL2520	220x150	2	-	-	250	200
PL2525	220x200	2	-	-	250	250
PL3020	270x150	2	-	-	300	200
PL3025	270x200	2	-	-	300	250
PL3030	270x250	2	-	-	300	300
PL3040	270x350	2	-	-	300	400
PL4030	370x250	2	-	-	400	300
PL4040	370x350	2	-	-	400	400
PL4060	370x550	2	2	-	400	600
PL5030	470x250	2	-	-	500	300
PL5040	470x350	2	-	-	500	400
PL5050	470x450	2	-	-	500	500
PL5070	470x650	2	-	-	500	700
PL5080	470x750	2	2	2	500	800
PL50100	470x950	2	2	2	500	1000
PL6040	570x350	2	-	2	600	400
PL6050	570x450	2	-	2	600	500
PL6060	570x550	2	2	2	600	600
PL6080	570x750	2	2	-	600	800
PL60120	570x1150	2	2	2	600	1200
PL7050	670x450	2	-	2	700	500
PL8040	770x350	2	-	-	800	400
PL8060	770x550	2	2	2	800	600
PL8080	770x750	2	2	2	800	800
PL80100	770x950	2	2	2	800	1000
PL80120	770x1150	2	2	2	800	1200
PL10060	970x550	2	2	2	1000	600
PL10080	970x750	2	2	2	1000	800
PL100100	970x950	2	2	2	1000	1000
PL100120	970x1150	2	2	2	1000	1200
PL12060	1170x550	2	2	2	1200	600
PL12080	1170x750	2	2	2	1200	800
PL12090	1170x850	2	2	2	1200	900
PL120100	1170x950	2	2	2	1200	1000
PL120120	1170x1150	2	2	2	1200	1200
PL14060	1370x550	2	2	2	1400	600
PL14080	1370x750	2	2	2	1400	800
PL140100	1370x950	2	2	2	1400	1000
PL140120	1370x1150	2	2	2	1400	1200



## Placas de montaje aislantes lisas

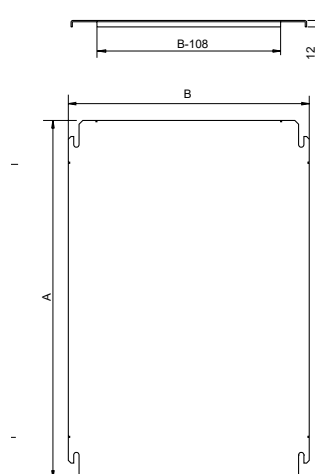


**MATERIALES:** Placa de montaje lisa en baquelita.

**CARACTERÍSTICAS:** Pack de 4 alzadores más 4 tuercas antigiro para el montaje de la placa suministrados con la referencia del armario. (Incluidos los armarios sin placa /SP). Ref. 48228 (ver página 36).

**PARA ARMARIOS TIPO:** GN - ATX - INX.

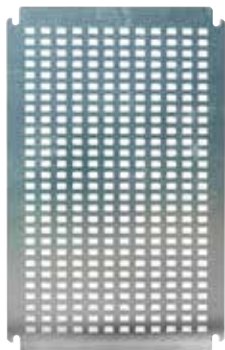
Referencia	Dimensiones	Espesor placa mm	Para armario	
	(AXB)		ALTO	ANCHO
PLB2520	220x150	3	250	200
PLB2525	220x200	3	250	250
PLB3020	270x150	3	300	200
PLB3025	270x200	3	300	250
PLB3030	270x250	3	300	300
PLB3040	270x350	3	300	400
PLB4030	370x250	3	400	300
PLB4040	370x350	3	400	400
PLB4060	370x550	3	400	600
PLB5030	470x250	3	500	300
PLB5040	470x350	3	500	400
PLB5050	470x450	4	500	500
PLB5070	470x650	4	500	700
PLB6040	570x350	4	600	400
PLB6050	570x450	4	600	500
PLB6060	570x550	4	600	600
PLB6080	570x750	4	600	800
PLB7050	670x450	4	700	500
PLB8040	770x350	4	800	400
PLB8060	770x550	4	800	600
PLB8080	770x750	4	800	800
PLB80100	770x950	5	800	1000
PLB80120	770x1150	5	800	1200
PLB10060	970x550	5	1000	600
PLB10080	970x750	5	1000	800
PLB100100	970x950	5	1000	1000
PLB100120	970x1150	5	1000	1200
PLB12060	1170x550	5	1200	600
PLB12080	1170x750	5	1200	800
PLB12090	1170x850	5	1200	900
PLB120100	1170x950	5	1200	1000
PLB120120	1170x1150	5	1200	1200
PLB140100	1370x950	5	1400	1000



# ARGENTA

## Accesorios armarios metálicos de fijación mural IP66

### Placas de montaje metálicas ranuradas



**MATERIALES:** Placa de montaje ranurada en acero galvanizado de 2 mm.

**CARACTERÍSTICAS:** Pack de 4 alzadores más 4 tuercas antigiro para el montaje de la placa suministrados con la referencia del armario. (Incluidos los armarios sin placa /SP).

Ref. 48228 (ver página 36).

Troqueles de 14x9 - Distancia entre ranuras de 25 mm.

Tuercas de jaula recomendadas:

48429: Para montaje frontal.

48416 ó 48435: Para montaje trasero.

(Ver referencias en página 269).

**PARA ARMARIOS TIPO:** GN - ATX - INX.

Referencia	Dimensiones (AXB)	Espesor placa mm	Para armario	
			ALTO	ANCHO
PLU2520	220x150	2	250	200
PLU2525	220x200	2	250	250
PLU3020	270x150	2	300	200
PLU3025	270x200	2	300	250
PLU3030	270x250	2	300	300
PLU3040	270x350	2	300	400
PLU4030	370x250	2	400	300
PLU4040	370x350	2	400	400
PLU4060	370x550	2	400	600
PLU5030	470x250	2	500	300
PLU5040	470x350	2	500	400
PLU5050	470x450	2	500	500
PLU5070	470x650	2	500	700
PLU6040	570x350	2	600	400
PLU6050	570x450	2	600	500
PLU6060	570x550	2	600	600
PLU6080	570x750	2	600	800
PLU7050	670x450	2	700	500
PLU8040	770x350	2	800	400
PLU8060	770x550	2	800	600
PLU8080	770x750	2	800	800
PLU80100	770x950	2	800	1000
PLU80120	770x1150	2	800	1200
PLU10060	970x550	2	1000	600
PLU10080	970x750	2	1000	800
PLU100100	970x950	2	1000	1000
PLU100120	970x1150	2	1000	1200
PLU12060	1170x550	2	1200	600
PLU12080	1170x750	2	1200	800
PLU12090	1170x850	2	1200	900
PLU120100	1170x950	2	1200	1000
PLU120120	1170x1150	2	1200	1200

### Alzador de placa



Referencia	Descripción
48228	Pack 4 alzadores + 4 tuercas antigiro

**MATERIALES:** Caucho.

**CARACTERÍSTICAS:** Se suministra en todas las referencias de armarios. (Incluidos los armarios sin placa /SP).

Pack que incluye 4 alzadores + 4 tuercas antigiro.

**PARA ARMARIOS TIPO:** GN - ATX - INX.

### Elemento de regulación



Referencia	Para prof. de armario (mm)
SP150	150
SP200	200
SP250	250
SP300	300
SP400	400

**MATERIALES:** Acero galvanizado.

**CARACTERÍSTICAS:** Elemento de regulación para placas de montaje.

Regulación de altura de 12,5 en 12,5 mm.

Necesario para el montaje de las puertas interiores.

**SUMINISTRO:** Pack de 4 soportes regulables.

**PARA ARMARIOS TIPO:** GN - ATX - INX.

**Chasis modular (acero laminado)**

Referencia	Nº módulos	Filas	Para armario		
			ALTO	ANCHO	PROF.
CH3025/1520	16	2x8	300	250	150-200
CH3030/1520	22	2x11	300	300	150-200
CH4030/1520	33	3x11	400	300	150-200
CH4040/1520	45	3x15	400	400	150-200
CH4040/2530	45	3x15	400	400	250-300
CH4060/1520	78	3x26	400	600	150-200
CH4060/2530	78	3x26	400	600	250-300
CH5040/1520	48	3x16	500	400	150-200
CH5040/2530	48	3x16	500	400	250-300
CH6040/1520	64	4x16	600	400	150-200
CH6040/2530	64	4x16	600	400	250-300
CH6060/1520	104	4x26	600	600	150-200
CH6060/2530	104	4x26	600	600	250-300
CH7050/1520	110	5x22	700	500	150-200
CH7050/2530	110	5x22	700	500	250-300
CH8060/1520	128	4x26 + 1x24	800	600	150-200
CH8060/2530	128	4x26 + 1x24	800	600	250-300
CH8080/1520	190	5x38	800	800	150-200
CH8080/2530	190	5x38	800	800	250-300
CH10060/2530	156	6x26	1000	600	250-300
CH10080/2530	228	6x38	1000	800	250-300
CH10080/40	228	6x38	1000	800	400

**MATERIALES:** Bastidor: Acero galvanizado. Tapa chasis: Acero laminado en frío pintado en RAL 7035.

**CARACTERÍSTICAS:** Incorpora bastidor, tapa chasis, tornillos de cierre y alzadores.

El chasis presenta dos troqueles en el frontal para colocar el tirador de bola (Ref.: 48545), y un troquel en el lateral para facilitar el paso de cable a tierra.

Se suministran los tapones correspondientes para tapar los troqueles en caso de no ser utilizados.

Bolsa de accesorios para montaje incluida.

**PARA ARMARIOS TIPO:** GN - INX - ATX.

**Chasis modular (acero inoxidable)**

Referencia	Nº módulos	Filas	Para armario		
			ALTO	ANCHO	PROF.
INXCH3025/1520	16	2x8	300	250	150
INXCH4030/1520	33	3x11	400	300	200
INXCH5040/1520	48	3x16	500	400	200
INXCH6040/1520	64	4x16	600	400	200
INXCH6060/2530	104	4x26	600	600	250
INXCH7050/2530	110	5x22	700	500	250
INXCH8060/2530	128	4x26 + 1x24	800	600	300
INXCH8080/2530	190	5x38	800	800	300
INXCH10080/2530	228	6x38	1000	800	300

**MATERIALES:** Acero inoxidable AISI 304L. Acabado satinado scotch 320.

**CARACTERÍSTICAS:** Incorpora bastidor, tapa chasis, tornillos de cierre y alzadores.

Bolsa de accesorios para montaje incluida.

**PARA ARMARIOS TIPO:** INX - ATX.

**Tirador**

Referencia	Descripción
48545	Tirador de bola

**MATERIALES:** Resina fenólica rellena de madera. Negro brillante.

**CARACTERÍSTICAS:** Resistente a la mayoría de productos químicos industriales, aceites, grasas y condiciones meteorológicas adversas, incluyendo la luz ultravioleta.

Temperatura nominal de uso: -30 °C / +140 °C.

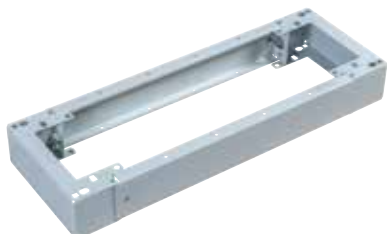
**PARA ARMARIOS TIPO:** Puertas interiores y chasis.



# ARGENTA

## Accesorios armarios metálicos de fijación mural IP66

### Zócalos (acero laminado)



Referencia	Dimensiones	Para armario	
		ANCHO	PROF.
<b>ZÓCALO DE 100 MM</b>	<b>ALTOXANCHOXPROF.</b>		
ZCLA106020	100x600x200	600	200
ZCLA106025	100x600x250	600	250
ZCLA106030	100x600x300	600	300
ZCLA106040	100x600x400	600	400
ZCLA108020	100x800x200	800	200
ZCLA108025	100x800x250	800	250
ZCLA108030	100x800x300	800	300
ZCLA108040	100x800x400	800	400
ZCLA1010025	100x1000x250	1000	250
ZCLA1010030	100x1000x300	1000	300
ZCLA1010040	100x1000x400	1000	400
ZCLA1012025	100x1200x250	1200	250
ZCLA1012030	100x1200x300	1200	300
ZCLA1012040	100x1200x400	1200	400
<b>ZÓCALO DE 200 MM</b>	<b>ALTOXANCHOXPROF.</b>		
ZCLA206020	200x600x200	600	200
ZCLA206025	200x600x250	600	250
ZCLA206030	200x600x300	600	300
ZCLA206040	200x600x400	600	400
ZCLA208020	200x800x200	800	200
ZCLA208025	200x800x250	800	250
ZCLA208030	200x800x300	800	300
ZCLA208040	200x800x400	800	400
ZCLA2010025	200x1000x250	1000	250
ZCLA2010030	200x1000x300	1000	300
ZCLA2010040	200x1000x400	1000	400
ZCLA2012025	200x1200x250	1200	250
ZCLA2012030	200x1200x300	1200	300
ZCLA2012040	200x1200x400	1200	400

**MATERIALES:** Acero laminado en frío imprimado y pintado RAL 7035.

**CARACTERÍSTICAS:** Zócalo suministrado completo con tapas frontales y laterales.

**PARA ARMARIOS TIPO:** GN.

## Zócalos (acero inoxidable)



Referencia	Dimensiones		Para armario	
	ALTOXANCHO	PROF.	ANCHO	PROF.
INXZCLA104020	100x400	200	400	200
INXZCLA105025	100x500	250	500	250
INXZCLA106020	100x600	200	600	200
INXZCLA106025	100x600	250	600	250
INXZCLA106030	100x600	300	600	300
INXZCLA108030	100x800	300	800	300
INXZCLA1010030	100x1000	300	1000	300

**MATERIALES:** Acero inoxidable AISI 304L. Acabado satinado scotch 320.  
Para zócalos AISI 316L consultar disponibilidad.

**CARACTERÍSTICAS:** Zócalo suministrado completo con tapas frontales y laterales.

**PARA ARMARIOS TIPO:** INX.

## Soporte de cables para zócalos



Referencia	Para prof. de zócalo (mm)
48497	250
48498	300
48499	400

**MATERIALES:** Acero galvanizado.

**CARACTERÍSTICAS:** Se coloca en la parte interior del zócalo. Regulable en altura.

**PARA ARMARIOS TIPO:** GN.

## Tapas de entrada de cables estándar

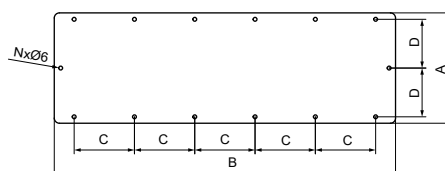


Referencia	Dim. Entrada cables (mm)	Dimensiones tapas (mm)				
		ALTOXANCHO	A	B	C	D
TS0815	65x120	112	167	107	46	6
TS0820	65x185	112	232	86	46	8
TS0830	65x285	112	332	90	46	10
TS1423	125x215	172	262	101	76	8
TS1430	125x285	172	332	90	76	10
TS1440	125x385	172	432	93	76	12
TS1450	125x485	172	532	94	76	14
TS1470	125x685	172	732	96	76	18
TS1490	125x885	172	932	97	76	22

**MATERIALES:** Acero laminado en frío imprimado y pintado RAL 7035.

**CARACTERÍSTICAS:** Tapa de repuesto estándar para entrada de cables. Tornillería para su colocación incluida.

**PARA ARMARIOS TIPO:** GN.





# ARGENTA

## Accesorios armarios metálicos de fijación mural IP66

### Tapas de entrada de cables para marco tipo FL21

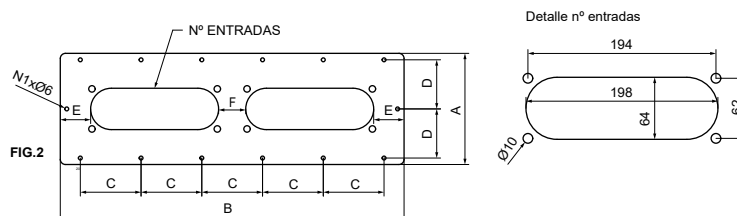


Referencia	Dim. Entrada cables (mm)	Dimensiones tapas (mm)						Nº entradas	
		ALTOXANCHO	A	B	C	D	E	F	N1
TF1423	125x215	172	262	101	76	32	-	8	1
TF1430	125x285	172	332	90	76	67	-	10	1
TF1440	125x385	172	432	93	76	117	-	12	1
TF1450	125x485	172	532	94	76	47	42	14	2
TF1470	125x685	172	732	96	76	32	37	18	3
TF1490	125x885	172	932	97	76	107	62	22	3

**MATERIALES:** Acero laminado en frío imprimado y pintado RAL 7035.

**CARACTERÍSTICAS:** Tornillería para su colocación incluida.

**PARA ARMARIOS TIPO:** GN.



### Marco y tapa tipo FL21



Referencia	Descripción	Dimensiones interiores
		ALTOXANCHO
TFL21	Marco 90x214	68x170
TCFL21	Tapa ciega 90x214	-

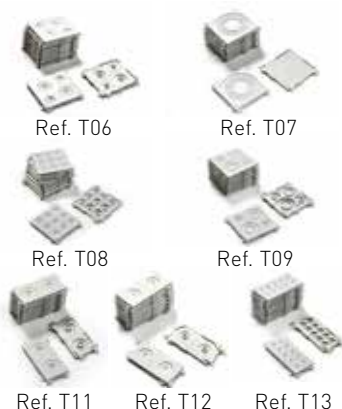
**MATERIALES:** Polipropileno reforzado con fibra de vidrio.

**CARACTERÍSTICAS:** Marco tipo FL21 para la instalación de los diferentes insertos.

Tapas con entradas con membranas de diferentes diámetros para realizar diferentes combinaciones. Para obtener el conjunto completo es necesario solicitar la tapa de entrada de cables más el marco tipo FL21 más los insertos. Grado de protección IP65.

**PARA ARMARIOS TIPO:** GN.

### Insertos intercambiables para marco FL21



Referencia	Dimensiones	Nº entradas
	ALTOXANCHO	Ø
T06	68x68	2xM25 (8-17 mm) 2xM16 (5-10 mm)
T07	68x68	1xM32-M40-M50
T08	68x68	9x7-14 mm
T09	68x68	2x20-30 mm 2x10-20 mm
T11	34x68	2x8-17 mm
T12	34x68	2xM20 (6-13 mm)
T13	34x68	10x4-10 mm

**MATERIALES:** Polipropileno reforzado con fibra de vidrio.

**CARACTERÍSTICAS:** Insertos intercambiables para tapas marco tipo FL21. Grado de protección IP65.

## Tapas de entrada de cables para marco tipo FL13

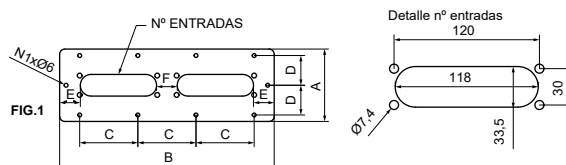


Referencia	Dim. Entrada cables (mm)	Dimensiones tapas (mm)							Nº entradas				
		ALTOXANCHO							A	B	C	D	E
TF0820	65x185	112	232	86	46	57	-	7	1				
TF0830	65x285	112	332	90	46	32	32	10	2				

**MATERIALES:** Acero laminado en frío imprimado y pintado RAL 7035.

**CARACTERÍSTICAS:** Tornillería para su colocación incluida.

**PARA ARMARIOS TIPO:** GN.



## Marco y tapa tipo FL13



Referencia	Descripción	Dimensiones interiores
		ALTOXANCHO
TFL13	Marco 52x134	34x102
TCFL13	Tapa ciega 52x134	-

**MATERIALES:** Polipropileno reforzado con fibra de vidrio.

**CARACTERÍSTICAS:** Marco tipo FL13 para la instalación de los diferentes insertos.

Tapas con entradas con membranas de diferentes diámetros para realizar diferentes combinaciones. Para obtener el conjunto completo es necesario solicitar la tapa de entrada de cables más el marco tipo FL13 más los insertos. Grado de protección IP65.

**SUMINISTRO:** Bolsa de 10 unidades.

**PARA ARMARIOS TIPO:** GN.

## Insertos intercambiables para marco FL13



Referencia	Dimensiones	Nº entradas
	ALTOXANCHO	Ø
T14	34x68	2x 8-17 mm
T15	34x68	2xM20 6-13 mm
T16	34x68	10x 4-10 mm
T17	34x34	1xM20 6-13 mm

**MATERIALES:** Polipropileno reforzado con fibra de vidrio.

**CARACTERÍSTICAS:** Insertos intercambiables para tapas marco tipo FL13.

Grado de protección IP65.

**SUMINISTRO:** Bolsa de 10 unidades.

**PARA ARMARIOS TIPO:** GN.

# ARGENTA

## Accesorios armarios metálicos de fijación mural IP66

### Tejadillo (acero laminado)



Referencia	Dimensiones		Para armario	
	ANCHO	PROF.	ANCHO	PROF.
TEJ2015	200	175	200	150
TEJ2515	250	175	250	150
TEJ2520	250	225	250	200
TEJ3015	300	175	300	150
TEJ3020	300	225	300	200
TEJ3025	300	275	300	250
TEJ4015	400	175	400	150
TEJ4020	400	225	400	200
TEJ4025	400	275	400	250
TEJ4030	400	325	400	300
TEJ5015	500	175	500	150
TEJ5020	500	225	500	200
TEJ5025	500	275	500	250
TEJ5030	500	325	500	300
TEJ6020	600	225	600	200
TEJ6025	600	275	600	250
TEJ6030	600	325	600	300
TEJ6040	600	425	600	400
TEJ7020	700	225	700	200
TEJ8020	800	225	800	200
TEJ8025	800	275	800	250
TEJ8030	800	325	800	300
TEJ8040	800	425	800	400
TEJ10020	1000	225	1000	200
TEJ10025	1000	275	1000	250
TEJ10030	1000	325	1000	300
TEJ10040	1000	425	1000	400
TEJ12025	1200	275	1200	250
TEJ12030	1200	325	1200	300
TEJ12040	1200	425	1200	400

**MATERIALES:** Acero laminado en frío imprimado y pintado RAL 7035.

**CARACTERÍSTICAS:** Permite proteger los mandos o testigos luminosos de la lluvia y el polvo. Recomendado para uso de armarios en exteriores.

Se fija directamente en el cuerpo del armario.

Se suministra con la tornillería necesaria para el montaje.

**PARA ARMARIOS TIPO:** GN.

## Puerta interior (acero laminado)



Referencia	Dimensiones	Para armario	
		ALTO	ANCHO
PIN3020	250x150	300	200
PIN3025	250x200	300	250
PIN3030	250x250	300	300
PIN3040	250x350	300	400
PIN4030	350x250	400	300
PIN4040	350x350	400	400
PIN4060	350x550	400	600
PIN5030	450x250	500	300
PIN5040	450x350	500	400
PIN5050	450x450	500	500
PIN5070	450x650	500	700
PIN6040	550x350	600	400
PIN6050	550x450	600	500
PIN6060	550x550	600	600
PIN6080	550x750	600	800
PIN7050	650x450	700	500
PIN8040	750x350	800	400
PIN8060	750x550	800	600
PIN8080	750x750	800	800
PIN80100	750x950	800	1000
PIN80120	750x1150	800	1200
PIN10060	950x550	1000	600
PIN10080	950x750	1000	800
PIN100100	950x950	1000	1000
PIN100120	950x1150	1000	1200
PIN12060	1150x550	1200	600
PIN12080	1150x750	1200	800
PIN12090	1150x850	1200	900
PIN120100	1150x950	1200	1000
PIN120120	1150x1150	1200	1200
PIN14060	1350x550	1400	600
PIN14080	1350x750	1400	800
PIN140100	1350x950	1400	1000

**MATERIALES:** Acero laminado en frío pintado RAL 7035.

**CARACTERÍSTICAS:** Para la instalación de la puerta interior es necesario solicitar el elemento de regulación correspondiente [ver referencias en página 36].

Se suministra con el mismo tipo de cierre que la puerta estándar; cierre doble paletón de 5 mm.

Bisagras reversibles y apertura de 90°.

Posibilidad de montar simultáneamente puerta interior y placa de montaje.

Posibilidad de instalar tirador de bola; Ref. 48545 [ver página 37].

No es compatible con el montaje de un retenedor o un interruptor de puerta.

**PARA ARMARIOS TIPO:** GN - ATX.

# ARGENTA

## Accesorios armarios metálicos de fijación mural IP66

### Tejadillo (acero inoxidable)



Referencia	Dimensiones	Para armario	
		ANCHO	PROF.
INXTEJ2015	210x163	200	150
INXTEJ2515	260x163	250	150
INXTEJ3015	310x163	300	150
INXTEJ3020	310x211	300	200
INXTEJ4020	410x211	400	200
INXTEJ5025	510x259	500	250
INXTEJ6020	610x211	600	200
INXTEJ6025	610x259	600	250
INXTEJ6030	610x307,5	600	300
INXTEJ8030	810x307,5	800	300
INXTEJ10030	1010x307,5	1000	300

**MATERIALES:** Acero inoxidable AISI 304L. Acabado satinado scotch 320.

Para tejadillos AISI 316L consultar disponibilidad.

**CARACTERÍSTICAS:** Permite proteger los mandos o testigos luminosos de la lluvia y el polvo.

Se fija directamente en el cuerpo del armario.

Se suministra con la tornillería necesaria para el montaje.

**PARA ARMARIOS TIPO:** INX.

### Puerta interior (acero inoxidable)



Referencia	Dimensiones	Para armario	
		ALTO	ANCHO
INXPIN3020	237x145	300	200
INXPIN3025	237x195	300	250
INXPIN3030	237x245	300	300
INXPIN4030	337x245	400	300
INXPIN4040	337x345	400	400
INXPIN4060	337x545	400	600
INXPIN5040	437x345	500	400
INXPIN6040	537x345	600	400
INXPIN6050	537x445	600	500
INXPIN6060	537x545	600	600
INXPIN7050	637x445	700	500
INXPIN8060	737x545	800	600
INXPIN8080	737x745	800	800
INXPIN10080	937x745	1000	800
INXPIN100100	937x945	1000	1000
INXPIN120100	1137x945	1200	1000

**MATERIALES:** Acero inoxidable AISI 304L. Acabado satinado scotch 320. Para puertas AISI 316L consultar disponibilidad.

**CARACTERÍSTICAS:** Para la instalación de la puerta interior es necesario solicitar el pack de regulación correspondiente (ver referencias en página 36).

Se suministra con el mismo tipo de cierre que la puerta estándar; cierre doble paletón de 5 mm.

Bisagras reversibles y apertura de 90°.

Posibilidad de montar simultáneamente puerta interior y placa de montaje. No es compatible con el montaje de un retenedor o un interruptor de puerta.

**PARA ARMARIOS TIPO:** INX - ATX/INX.

## Puertas de repuesto opacas (acero laminado)



Referencia	Nº cerrres	Para armario	
		ALTO	ANCHO
P02520	1	250	200
P02525	1	250	250
P03020	1	300	200
P03025	1	300	250
P03030	1	300	300
P03040	1	300	400
P04030	1	400	300
P04040	1	400	400
P04060	1	400	600
P05030	2	500	300
P05040	2	500	400
P05050	2	500	500
P05070	2	500	700
P05080	2	500	800
P06040	2	600	400
P06050	2	600	500
P06060	2	600	600
P06080	2	600	800
P07050	2	700	500
P08040	2	800	400
P08060	2	800	600
P08080	2	800	800
P080100	2	800	1000
P010060	1x3P	1000	600
P010080	1x3P	1000	800
P0100100	1x3P	1000	1000
P012060	1x3P	1200	600
P012080	1x3P	1200	800
P012090	1x3P	1200	900
P0120100	1x3P	1200	1000
P0120120	1x3P	1200	1200
P014060	1x3P	1400	600
P014080	1x3P	1400	800
P0140100	1x3P	1400	1000
P050100/PD	1x3P	500	1000
P060120/PD	1x3P	600	1200
P080100/PD	1x3P	800	1000
P080120/PD	1x3P	800	1200
P0100100/PD	1x3P	1000	1000
P0100120/PD	1x3P	1000	1200
P0120100/PD	1x3P	1200	1000
P0120120/PD	1x3P	1200	1200
P0140100/PD	1x3P	1400	1000
P0140120/PD	1x3P	1400	1200

**MATERIALES:** Acero laminado en frío imprimado y pintado en RAL 7035.

**CARACTERÍSTICAS:** Puertas suministradas sin cierre. Consultar cerrres en páginas 48-50.

/PD: Puertas opacas dobles.

**Carga máxima:**

Puertas de 250x200 hasta 800x800: 25 kg.

Puertas de 800x1000 hasta 1400x1000: 40 kg.

**PARA ARMARIOS TIPO:** GN - ATX.

# ARGENTA

## Accesorios armarios metálicos de fijación mural IP66

### Puertas de repuesto (acero inoxidable)



Referencia	Nº cierres	Para armario	
		ALTO	ANCHO
INXPO3020	1	300	200
INXPO3025	1	300	250
INXPO3030	1	300	300
INXPO4030	1	400	300
INXPO4040	1	400	400
INXPO4060	1	400	600
INXPO5040	2	500	400
INXPO6040	2	600	400
INXPO6050	2	600	500
INXPO6060	2	600	600
INXPO7050	2	700	500
INXPO8060	2	800	600
INXPO8080	2	800	800
INXPO10080	1x3P	1000	800
INXPO100100/PD	1x3P	1000	1000
INXPO120100/PD	1x3P	1200	1000

**MATERIALES:** Acero inoxidable AISI 304L. Acabado satinado scotch 320.

Para puertas AISI 316L consultar disponibilidad.

**CARACTERÍSTICAS:** Puertas suministradas sin cierre. Consultar cierres en páginas 48-50.

/PD: Puertas opacas dobles.

**Carga máxima:**

Puertas de 250x200 hasta 800x800: 25 kg.

Puertas de 800x1000 hasta 1400x1000: 40 kg.

**PARA ARMARIOS TIPO:** INX - ATX/INX.

### Perfil de montaje para puertas



Referencia	Para anchura de puerta (mm)	Pack
PMP300	300	1
PMP400	400	1
PMP500	500	1
PMP600	600	1
PMP800	800	1
PMP900	900	1
PMP1000	1000	1
PMP1200	1200	1

**MATERIALES:** Acero galvanizado.

**SUMINISTRO:** 1 perfil por referencia.

**CARACTERÍSTICAS:** Perfil para fijar directamente a la puerta. Tornillería para su colocación incluida. Facilitan la colocación del equipamiento interior de la puerta.

**PARA ARMARIOS TIPO:** GN - ATX.

### Varillas



Referencia	Descripción
48385	Varillas para armarios de 800 mm de altura
48386	Varillas para armarios de 1000 mm de altura
48387	Varillas para armarios de 1200 mm de altura
48388	Varillas para armarios de 1400 mm de altura

## Bisagra de repuesto



Referencia	Descripción
48635	Bisagra de repuesto Argenta (1 und.+ 1 bulón)

**MATERIALES:** Acero con tratamiento Geomet.  
**SUMINISTRO:** Bolsa con una bisagra y un bulón.  
**PARA ARMARIOS TIPO:** GN.

## Retenedor de puerta



Referencia	Descripción	Para armario
48380	Retenedor para armarios en acero laminado L=130	ANCHO >250 hasta 1200
48383	Retenedor para armarios en acero inoxidable L=130	>250 hasta 1200

**MATERIALES:** Acero laminado en frío con piezas cincadas.  
**CARACTERÍSTICAS:** Permite retener la puerta cuando llega al final de su recorrido.  
 No es compatible con el montaje de puerta interior ni de chasis.  
**PARA ARMARIOS TIPO:** GN - INX.

## Interruptor final de carrera



Referencia	Descripción
48462	Interruptor final de carrera

**CARACTERÍSTICAS:** Contacto NC. Extensible desde 122,5 hasta 165,5.  
 No es compatible con el montaje de chasis ni puertas interiores.  
**PARA ARMARIOS TIPO:** GN - INX.

## Portaplanos



Referencia	Descripción
49385	Porta planos aislante DIN A4 217x226x26 mm

**MATERIALES:** Fabricado en poliestireno.  
**CARACTERÍSTICAS:** Se puede colocar mediante adhesivo o con tornillos (no incluidos).



# ARGENTA

## Accesorios armarios metálicos de fijación mural IP66

### Cierres estándar GN



Ref. 48450



Ref. 48414

#### Referencia

#### Descripción

**48450**

Cierre doble paletón 5 mm poliamida 1P

**CARACTERÍSTICAS:** Carcasa y lengüeta fabricados en poliamida RAL 7037.

Para armarios hasta 800 mm de altura.

Llave doble paletón 5 mm en poliamida no incluida (Ref. 48449). (Ver referencias en página 50).

**48414**

Cierre doble paletón 5 mm poliamida 3P (sin varillas)

**CARACTERÍSTICAS:** Carcasa fabricada en poliamida RAL 7037 y lengüeta en acero.

Para armarios a partir de 1000 mm de altura y armarios de doble puerta. No incluye varillas para cierre 3P.

Llave doble paletón 5 mm en zamak no incluida (Ref. 48460). (Ver referencias en página 50).

### Cierres estándar ATEX



Ref. 48405



Ref. 48406

#### Referencia

#### Descripción

**48405**

Cierre doble paletón 5 mm ATEX 1P

**48406**

Cierre doble paletón 5 mm ATEX 3P (sin varillas)

**CARACTERÍSTICAS:** Fabricados en zamak cromado, con junta inyectada.

Cierres 1P: Para armarios hasta 800 mm de altura.

Cierres 3P: Para armarios a partir de 1000 mm de altura. No incluye varillas para cierre 3P.

Cierres para ser instalados en armarios ATEX (acero laminado).

Llaves no incluidas (Ref. 48449 y 48460). (Ver referencias en página 50).

### Cierres estándar ATEX-INOX



Ref. 48400



Ref. 48401

#### Referencia

#### Descripción

**48400**

Cierre doble paletón 5 mm acero inoxidable AISI 316L 1P

**48401**

Cierre doble paletón 5 mm acero inoxidable AISI 316L 3P (sin varillas)

**CARACTERÍSTICAS:** Fabricados en acero inoxidable AISI 316L.

Cierres 1P: Para armarios hasta 800 mm de altura.

Cierres 3P: Para armarios a partir de 1000 mm de altura. No incluye varillas para cierre 3P.

Cierres para ser instalados en armarios ATEX (acero inoxidable).

Llaves no incluidas (Ref. 48449 y 48460). (Ver referencias en página 50).

### Cierres estándar INOX



Ref. 48390



Ref. 48391

#### Referencia

#### Descripción

**48390**

Cierre doble paletón 5 mm zamak 1P

**48391**

Cierre doble paletón 5 mm zamak 3P (sin varillas)

**CARACTERÍSTICAS:** Carcasa y lengüeta fabricados en zamak pintado.

Cierres 1P: Para armarios hasta 800 mm de altura.

Cierres 3P: Para armarios a partir de 1000 mm de altura y armarios de doble puerta. No incluye varillas para cierre 3P.

Llaves no incluidas (Ref. 48449 y 48460). (Ver referencias en página 50).

## Cierres con llave



Ref. 48456



Ref. 48496

Referencia	Descripción
<b>48456</b>	Cierre 1/4 de vuelta tipo buzón con llave cod. 333 1P
<b>48496</b>	Cierre 1/4 de vuelta tipo buzón con llave cod. 333 3P (sin varillas)
<b>48493</b>	Cierre 1/4 de vuelta tipo buzón con llave cod. 405 1P
<b>48580</b>	Cierre 1/4 de vuelta tipo buzón con llave cod. 405 3P (sin varillas)
<b>48495</b>	Cierre 1/4 de vuelta tipo buzón con llave cod. 1242E 1P
<b>48589</b>	Cierre 1/4 de vuelta tipo buzón con llave cod. 1242E 3P (sin varillas)

**CARACTERÍSTICAS:** Carcasa fabricada en poliamida RAL 7037 y lengüeta en acero.  
 Cierres 1P: Para armarios hasta 800 mm de altura.  
 Cierres 3P: Para armarios hasta a partir de 1000 mm de altura, y armarios de doble puerta. No incluyen varillas para cierre 3P.  
 Todos los cierres incluyen su llave correspondiente. (Ver llaves de repuesto en página 50).

## Cierres de palomilla



Ref. 48412



Ref. 48413



Ref. 48409



Ref. 48410



Ref. 48457



Ref. 48411

Referencia	Descripción
<b>48412</b>	Cierre 1/4 de vuelta de palomilla fija 1P
<b>48413</b>	Cierre 1/4 de vuelta de palomilla fija 3P (sin varillas)
<b>48409</b>	Cierre JIS 1/4 de vuelta de palomilla con llave 1P
<b>48410</b>	Cierre JIS 1/4 de vuelta de palomilla con llave 3P (sin varillas)
<b>48457</b>	Cierre 1/4 de vuelta de palomilla con llave cod. 333 1P
<b>48411</b>	Cierre 1/4 de vuelta de palomilla con llave cod. 333 3P (sin varillas)
<b>48590</b>	Cierre 1/4 de vuelta de palomilla con llave cod. 405 1P
<b>48591</b>	Cierre 1/4 de vuelta de palomilla con llave cod. 405 3P (sin varillas)
<b>48587</b>	Cierre 1/4 de vuelta de palomilla con llave cod. 1242E 1P
<b>48592</b>	Cierre 1/4 de vuelta de palomilla con llave cod. 1242E 3P (sin varillas)

**CARACTERÍSTICAS:** Carcasa fabricada en poliamida negra.  
 Cierres 1P: Para armarios hasta 800 mm de altura. Lengüeta en poliamida negra.  
 Cierres 3P: Para armarios hasta a partir de 1000 mm de altura, y armarios de doble puerta. No incluyen varillas para cierre 3P. Lengüeta en acero.  
 Todos los cierres incluyen su llave correspondiente. (Ver llaves de repuesto en página 50).

# ARGENTA

## Accesorios armarios metálicos de fijación mural IP66

### Cierres triángulo y cuadrado



Ref. 48546

Ref. 48547



Ref. 48451

Ref. 48415



Ref. 48501

Ref. 48404



Ref. 48455

Ref. 48540



Ref. 29266

Referencia	Descripción
<b>48546</b>	Cierre triángulo 1P + llave zamak triángulo 6,5
<b>48547</b>	Cierre triángulo 3P + llave zamak triángulo 6,5 (sin varillas)
<b>48451</b>	Cierre triángulo 1P + llave zamak triángulo 8
<b>48415</b>	Cierre triángulo 3P + llave zamak triángulo 8 (sin varillas)
<b>48501</b>	Cierre triángulo para candado 1P + llave zamak triángulo 11
<b>48404</b>	Cierre triángulo para candado 3P + llave zamak triángulo 11 (sin varillas)
<b>48455</b>	Cierre cuadrado 1P + llave poliamida cuadrada 7
<b>48540</b>	Cierre cuadrado 3P + llave poliamida cuadrada 7 (sin varillas)
<b>29266</b>	Enclavamiento en acero inoxidable para candado

**CARACTERÍSTICAS:** Cierres 1P: Carcasa y lengüeta fabricadas en poliamida. Para armarios hasta 800 mm de altura.

Cierres 3P: Carcasa fabricada en poliamida y lengüeta en acero. Para armarios a partir de 1000 mm de altura y armarios de doble puerta. No incluye varillas para cierre 3P.

Todas las referencias incluyen su llave correspondiente.

### Llaves



Ref. 48449

Ref. 48460



Ref. 48550



Ref. 48551

Ref. 48552

Referencia	Descripción
<b>48449</b>	Llave poliamida doble paletón 5 mm
<b>48460</b>	Llave zamak doble paletón 5 mm
<b>48550</b>	Llave 1/4 vuelta tipo buzón cod. 333
<b>48593</b>	Llave 1/4 vuelta tipo buzón cod. 405
<b>48594</b>	Llave 1/4 vuelta tipo buzón cod. 1242E
<b>48551</b>	Llave zamak triángulo 8 mm
<b>48552</b>	Llave poliamida cuadrado 7 mm

## Soporte a pared



Referencia	Descripción
------------	-------------

48423	Soporte a pared acero cincado (Pack 4 uds.)
-------	---

48623	Soporte a pared acero inoxidable 316L (Pack 4 uds.)
-------	---

**MATERIALES:** Acero cincado o acero inoxidable AISI 316L.

**CARACTERÍSTICAS:** Se montan directamente sobre la parte trasera del armario en posición vertical u horizontal. El montaje en posición vertical no es compatible con los modelos GN302015, GN302020, GN403020, GN503020 y GN503025.

Separación a pared de 11 mm.

Carga máxima en horizontal o vertical: 490 kg.

**SUMINISTRO:** Pack de 4 soportes.

**PARA ARMARIOS TIPO:** GN - INX.

## Fijación exterior



Referencia	Descripción
------------	-------------

48422	Fijación de colgador desde exterior (Pack 4 uds.)
-------	---

**MATERIALES:** Acero galvanizado.

**CARACTERÍSTICAS:** Soporte de sujeción interior que permite atornillar los colgadores desde el exterior del armario.

**SUMINISTRO:** Pack de 4 unidades.

**PARA ARMARIOS TIPO:** GN.

## Sujeción a mástil



Referencia	Descripción
------------	-------------

48420/3040	Sujeción a mástil ancho armario 300-400 mm
------------	--

48420/5060	Sujeción a mástil ancho armario 500-600 mm
------------	--

48420/7080	Sujeción a mástil ancho armario 700-800 mm
------------	--

**MATERIALES:** Acero galvanizado.

**CARACTERÍSTICAS:** Incorpora las guías, las abrazaderas y la tornillería necesaria para su instalación.

Para poste circular de 100 a 200 mm de diámetro, o poste cuadrado de 60 a 100 mm de lado.

Para armarios de 300 mm hasta 800 mm de anchura.

Carga máxima: 130 kg.

**SUMINISTRO:** Pack de 2 unidades.

**PARA ARMARIOS TIPO:** GN.

## Cáncamos elevación



Referencia	Descripción
------------	-------------

48475	Cáncamos elevación M12 (Pack 2 uds.)
-------	--------------------------------------

**MATERIALES:** Acero cincado.

**CARACTERÍSTICAS:** Se colocan en la parte superior del armario mediante tuercas M12. No pueden montarse si hay colocado un tejadillo.

**SUMINISTRO:** Pack de 2 unidades.

**PARA ARMARIOS TIPO:** GN - INX.

## Pie soporte Argenta



Referencia	Descripción	Dimensiones
------------	-------------	-------------

49730	Soporte en acero galvanizado pintado RAL 7035	ALTURA 900
-------	---	---------------

49731	Soporte en acero inoxidable AISI 304L	900
-------	---------------------------------------	-----

**MATERIALES:** Acero galvanizado RAL 7035 ó acero inoxidable AISI 304L.

**PARA ARMARIOS TIPO:** GN-INX.



## Cajas metálicas de bornas IP66

La gama de cajas para bornas está disponible en varias versiones para satisfacer todas las necesidades del instalador, en acero laminado en frío en acero inoxidable AISI 304L y AISI 316L y en acero inoxidable con marcado ATEX (ver apartado específico ATEX página 84).

Están destinadas al sector industrial, como caja de control de máquina herramienta y sistema de automatización. Están disponibles en una gran variedad de dimensiones, con laterales lisos o con tapas para entrada de cables (versión acero laminado). Presentan un sistema de cierre mediante tornillos de cierre rápido con tapón de estanqueidad, para garantizar la mayor seguridad del conjunto.

El diseño y fabricación de esta línea se adapta perfectamente a ejecuciones especiales que requieran dimensiones concretas o una mecanización específica del producto de acuerdo a los requisitos de la instalación.



## Datos técnicos TECNO (Acero laminado)

- Grado de protección: IP66 / NEMA 1, 4, 12.
- Resistencia al impacto: IK10.
- Rango de temperatura ambiente: -25 °C / +40 °C.
- Tensión máxima asignada de empleo: 1000 V AC / 1500 V DC.

(Ver referencias en página 56)

## Datos técnicos TECNO INOX (Acero inoxidable)

- Grado de protección: IP66 / NEMA 1, 4, 4x, 12.
- Resistencia al impacto: IK10.
- Rango de temperatura ambiente: -25 °C / +40 °C.
- Tensión máxima asignada de empleo: 1000 V AC / 1500 V DC.

(Ver referencias en página 60)

## Certificaciones TECNO



Conforme a la directiva de baja tensión 2014/35/EU.  
Norma: UNE-EN 62208.  
Certificado UL508A (para cajas en acero laminado).

# TECNO

## Cajas de bornas en acero laminado IP66



### Gama de producto (Acero laminado)

#### Estándar

- Cajas con laterales lisos y tapa atornillada en profundidad 90 y 135 mm.
- Cajas con entrada de cables y tapa atornillada en profundidad 135 mm.

#### Bajo demanda

- Cajas especiales, dimensiones, troqueles, colores...

### Suministro

Se suministra en embalaje individual que contiene cuerpo, tapa y bolsa de accesorios.

#### Bolsa de accesorios:

- Tornillos más tapones de fijación cuerpo-tapa.
- Soportes laterales y central (soporte central sólo para cajas de 600 y 800 mm de altura).
- Tapa pasacables más tornillos (incluida sólo en referencias tipo EXA).
- Tapones Ø9 mm para fijación a pared y drenaje.
- Instrucciones de montaje.

Destinadas a entornos industriales donde se requiere un alto grado de protección frente al polvo, salpicaduras e impactos

### Materiales

- Chapa de acero laminado en frío EN 10130+A1.
- Junta de estanqueidad de poliuretano inyectado.

### Acabado

- Recubrimiento con pintura poliéster endurecida, resistente a rayos UV. RAL 7035 gofrado.

### Protección

- Resistencia a la corrosión según norma UNE-EN 62208. Para instalación en exteriores se recomienda tener en cuenta el efecto de la corrosión.

### Ciclo estándar de pintura

- **Desengrase:** Eliminación de restos de contaminantes mediante una combinación de decapante neutro y un concentrado tensoactivo.
- **Aclarado:** Dos aclarados, primero con agua de red y segundo con agua desmineralizada.
- **Pasivado:** Agente de conversión de capa fina.
- **Secado:** Con aire caliente (en túnel a 100 °C).
- **Pintado:** Aplicación de capa de pintura poliéster endurecida RAL 7035.
- **Cocción:** Adherencia por polimerización en horno a 180 °C durante 15-20 min.



## Cuerpo

- Fabricado en chapa de acero laminado en frío a partir de una única pieza en forma de cruz.
- Espesor de chapa de 1,2 mm de espesor.
- Fijación a pared mediante cuatro troqueles de  $\varnothing 9$  mm situados a 20x20 mm del exterior. También se pueden fijar a pared mediante un soporte que deja una separación de 11 mm, (suministrado como accesorio).
- Vierteaguas con inclinación que favorece el contacto con la tapa para asegurar el apriete exacto necesario e incrementar el espacio de apertura de la boca de la caja.
- El fondo de la caja dispone de un troquel de drenaje de  $\varnothing 9$  mm para evitar la condensación en el interior.
- En la versión de cajas con entrada de cables el espacio de entrada es de 65x195 mm en todas las referencias, y es compatible con las tapas tipo FL21.
- Pernos M6x10, dos o cuatro unidades según versiones, situados en el fondo de la caja para la sujeción de los soportes laterales y el soporte central, que permiten la fijación de placas, perfiles o accesorios. Uno de los pernos puede ser utilizado como toma tierra del conjunto.

## Soportes de fijación

- Los soportes de fijación laterales y central se sujetan a los pernos M6x10 situados en el fondo de la caja mediante tuercas M6.
- Permiten múltiples combinaciones de posicionamiento de raíles y placas adaptándose a las necesidades del instalador. La unión de estos accesorios se hará mediante tornillos rosca chapa de 4 mm a los alojamientos existentes en los soportes destinados a tal función.
- Las cajas de 150 hasta 500 mm de altura presentan 2 soportes laterales.
- Las cajas de 600 y 800 mm de altura presentan 2 soportes laterales más 1 soporte central.



## Tapa

- Tapa totalmente plana permitiendo así la colocación de pilotos, elementos de control o de serigrafía de los sistemas internos.
- El interior de la tapa está recubierto por junta de estanqueidad de poliuretano que garantiza el grado de protección IP66 frente al agua y cuerpos extraños.
- Perno M6x10 para la conexión a tierra garantizando la continuidad de masas.
- Cierre de tapa con tornillos de apriete rápido con tapón de estanqueidad, garantizando así una perfecta fijación.
- Laterales inclinados que favorecen el contacto con el cuerpo y aseguran el apriete exacto necesario.

## Placa de montaje

- Placa no incluida en el conjunto, se suministra como accesorio.
- Fabricadas en chapa de acero galvanizado de 2 mm de espesor.
- Se fija a los soportes mediante tornillos rosca chapa de 4 mm.
- Para los fondos con soporte central se puede colocar una placa única, doble placa o una placa que ocupe la mitad del fondo.

## Bisagras

- Posibilidad de instalación de bisagras, tanto en altura como en anchura, gracias a los embutidos incorporados en cuerpo y tapa para la inserción de tornillos. La bisagra se suministra como accesorio.



### Cajas con entrada de cables y tapa atornillada IP66. Acero laminado

Referencia	Dimensiones (AXBXC)	Espacio apertura boca cuerpo (DXE)	Plano	Espesor chapa		Entrada de cables		Soportes de placa		Peso KG	Disipación de potencia según incremento de temperatura °C P(W)*				
				CPO.	TAPA	ENT. EN A	ENT. EN B	LAT.	CEN.		20	25	30	35	40
EXA3015135	300x150x135	275x125	Plano 3	1,2	1,2	1	0	2	-	2,9	17,2	21,5	25,8	30,1	34,4
EXA3020135	300x200x135	275x175	Plano 3	1,2	1,2	1	0	2	-	3,5	21,4	26,8	32,1	37,5	42,8
EXA3030135	300x300x135	275x275	Plano 3	1,2	1,2	1	1	2	-	5,0	28,1	35,1	42,2	49,2	56,2
EXA4020135	400x200x135	375x175	Plano 3	1,2	1,2	1	0	2	-	4,0	27,2	34,0	40,8	47,5	54,3
EXA4030135	400x300x135	375x275	Plano 3	1,2	1,2	1	1	2	-	5,9	35,4	44,3	53,1	62,0	70,8
EXA4040135	400x400x135	375x375	Plano 3	1,2	1,2	1	1	2	-	7,3	43,6	54,6	65,5	76,4	87,3
EXA5020135	500x200x135	475x175	Plano 3	1,2	1,2	2	0	2	-	5,3	32,9	41,2	49,4	57,6	65,8
EXA5030135	500x300x135	475x275	Plano 3	1,2	1,2	2	1	2	-	7,2	42,7	53,4	64,1	74,7	85,4
EXA6020135	600x200x135	575x175	Plano 4	1,2	1,2	2	0	2	1	6,3	38,7	48,3	58,0	67,7	77,4
EXA6030135	600x300x135	575x275	Plano 4	1,2	1,2	2	1	2	1	7,2	50,0	62,5	75,0	87,5	100,0
EXA6040135	600x400x135	575x375	Plano 4	1,2	1,2	2	1	2	1	10,5	61,3	76,6	92,0	107,3	122,6
EXA8020135	800x200x135	775x175	Plano 4	1,2	1,2	3	0	2	1	8,2	50,2	62,7	75,3	87,8	100,4
EXA8040135	800x400x135	775x375	Plano 4	1,2	1,2	3	1	2	1	13,3	79,0	98,7	118,5	138,2	158,0

### Cajas con laterales lisos y tapa atornillada IP66. Acero laminado

Referencia	Dimensiones (AXBXC)	Espacio apertura boca cuerpo (DXE)	Plano	Espesor chapa		Soportes de placa		Peso KG	Disipación de potencia según incremento de temperatura °C P(W)*				
				CPO.	TAPA	LAT.	CEN.		20	25	30	35	40
ELA151590	150x150x90	125x125	Plano 1	1,2	1,2	2	-	1,3	8,5	10,6	12,7	14,8	17,0
ELA201590	200x150x90	175x125	Plano 1	1,2	1,2	2	-	1,6	10,6	13,2	15,9	18,5	21,2
ELA202090	200x200x90	175x175	Plano 1	1,2	1,2	2	-	2,0	12,8	16,1	19,3	22,5	25,7
ELA301590	300x150x90	275x125	Plano 1	1,2	1,2	2	-	2,1	14,8	18,5	22,2	25,8	29,5
ELA302090	300x200x90	275x175	Plano 1	1,2	1,2	2	-	2,6	17,8	22,3	26,7	31,2	35,6
ELA402090	400x200x90	375x175	Plano 1	1,2	1,2	2	-	3,3	22,8	28,5	34,2	39,8	45,5
ELA1515135	150x150x135	125x125	Plano 1	1,2	1,2	2	-	1,6	10,6	13,2	15,9	18,5	21,2
ELA2015135	200x150x135	175x125	Plano 1	1,2	1,2	2	-	1,9	13,1	16,4	19,6	22,9	26,2
ELA2020135	200x200x135	175x175	Plano 1	1,2	1,2	2	-	2,4	15,7	19,6	23,5	27,4	31,3
ELA3015135	300x150x135	275x125	Plano 1	1,2	1,2	2	-	2,5	18,1	22,6	27,1	31,6	36,1
ELA3020135	300x200x135	275x175	Plano 1	1,2	1,2	2	-	3,1	21,4	26,8	32,1	37,5	42,8
ELA3030135	300x300x135	275x275	Plano 1	1,2	1,2	2	-	4,2	28,1	35,1	42,2	49,2	56,2
ELA4020135	400x200x135	375x175	Plano 1	1,2	1,2	2	-	3,8	27,2	34,0	40,8	47,5	54,3
ELA4030135	400x300x135	375x275	Plano 1	1,2	1,2	2	-	5,2	35,4	44,3	53,1	62,0	70,8
ELA4040135	400x400x135	375x375	Plano 1	1,2	1,2	2	-	6,5	43,6	54,6	65,5	76,4	87,3
ELA5020135	500x200x135	475x175	Plano 1	1,2	1,2	2	-	4,5	32,9	41,2	49,4	57,6	65,8
ELA5030135	500x300x135	475x275	Plano 1	1,2	1,2	2	-	6,1	42,7	53,4	64,1	74,7	85,4
ELA6020135	600x200x135	575x175	Plano 2	1,2	1,2	2	1	5,6	38,7	48,3	58,0	67,7	77,4
ELA6040135	600x400x135	575x375	Plano 2	1,2	1,2	2	1	9,4	61,3	76,6	92,0	107,3	122,6
ELA8020135	800x200x135	775x175	Plano 2	1,2	1,2	2	1	7,0	50,2	62,7	75,3	87,8	100,4

IP66 / NEMA 1, 4, 12.

Acero laminado RAL 7035.

Junta de estanqueidad de poliuretano.

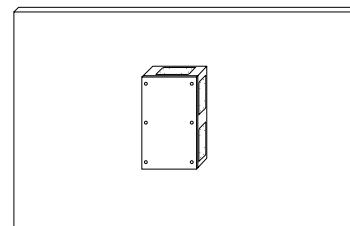
Cajas suministradas sin placas de montaje.

Certificado UL para cajas ELA hasta 600 mm de altura.

Para cajas especiales consultar disponibilidad de certificado UL.

\* Cálculos obtenidos de acuerdo a la Norma CEI 890:1997 + Corrección de errores 1998; Método para la determinación por extrapolación del calentamiento de los conjuntos de aparata de baja tensión derivados de serie (PTTA).

VER ACCESORIOS EN [PÁGINA 64](#).





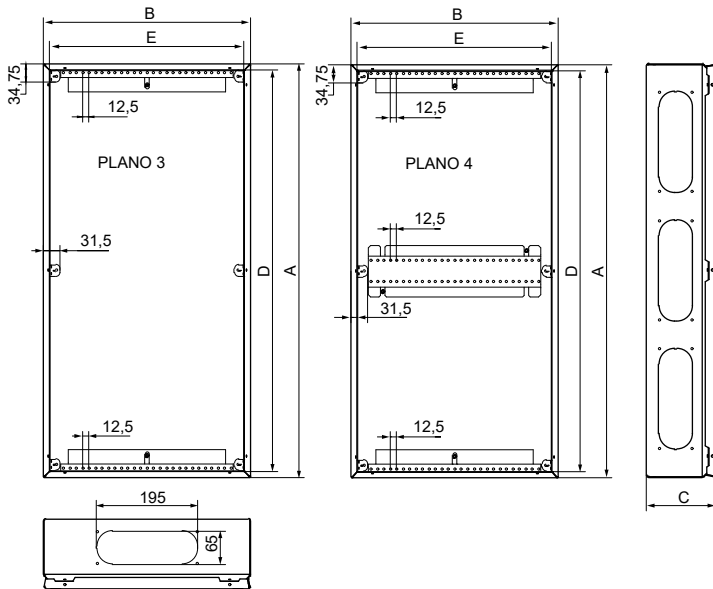
Cajas con laterales lisos



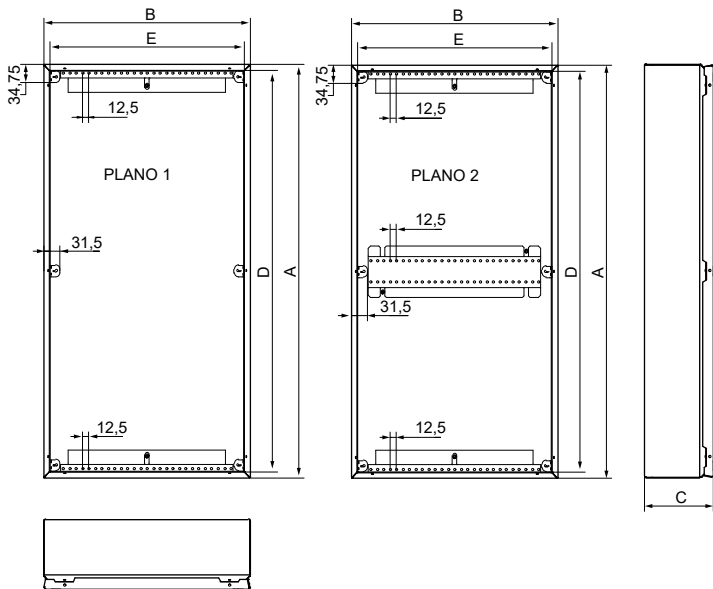
Cajas con entrada de cables

### Dimensiones: Tecno acero laminado

#### Con entrada de cables



#### Con laterales lisos



# TECNO INOX

## Cajas de bornas en acero inoxidable IP66



### Gama de producto (Acero inoxidable)

---

#### Estándar

- Cajas en acero inoxidable AISI 304L y 316L con laterales lisos y tapa atornillada, en profundidades 90 y 135 mm.
- Cajas en acero inoxidable AISI 304L y 316L, abisagradas, con laterales lisos y tapa atornillada, en profundidad 135 mm.

#### Bajo demanda

- Cajas en AISI 304L y 316L, con entrada de cables y tapa atornillada, profundidad 135 mm.
- Cajas especiales, dimensiones, troqueles...

### Suministro

---

Suministrados en embalaje individual que contiene cuerpo, tapa y bolsas de accesorios.

- Caja protegida por film o, en su defecto, por bolsa de plástico.
- Tapa y cuerpo suministrados sin atornillar.
- Tornillos y arandelas de fijación cuerpo-tapa.
- Alzadores de placa, tapones de estanqueidad y tuercas M6.
- Etiquetas de toma tierra.
- Instrucciones de montaje.

Destinadas a entornos industriales y exteriores con agentes agresivos externos o entornos salinos

### Aplicaciones recomendadas

---

- **INOX AISI 304L:** Entornos industriales e instalaciones exteriores con agentes agresivos externos o entornos salinos; Industrias alimentarias, químicas, petroquímicas, allí donde se requiere un alto grado de higiene.
- **INOX AISI 316L:** Todas las aplicaciones anteriores y además en puertos y zonas de mar donde la concentración salina o de cloro es alta.

### Materiales

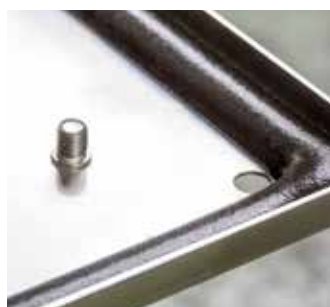
---

- Acero inoxidable AISI 304L – AISI 316L.
- Junta de estanqueidad de poliuretano inyectado.

### Acabado

---

- Satinado scotch 320.

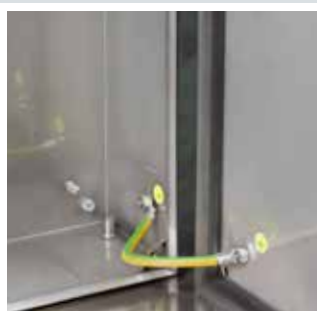


## Cuerpo

- Fabricado en acero inoxidable AISI 304L o AISI 316L a partir de una única pieza en forma de cruz.
- Vierteaguas de ancho reducido y aletas de fijación especialmente diseñadas para obtener una perfecta unión entre tapa y cuerpo.
- Tuerca remachada cerrada M6x22 en un lateral para toma tierra exterior.
- Perno de toma tierra interior M6x10 tanto en tapa como en cuerpo.
- 4 troqueles en el fondo para colocar los colgadores a pared (no incluidos en el conjunto).
- 4 pernos M6x20 situados en el fondo de la caja para la fijación de la placa de montaje (no incluida en el conjunto).

## Tapa

- Tapa totalmente plana permitiendo así la colocación de pilotos y elementos de control.
- El interior de la tapa está recubierto por junta de poliuretano, garantizando el grado de estanqueidad IP66 del conjunto.
- Perno M6x10 para la conexión a tierra garantizando la continuidad de masas
- Cierre de tapa mediante tornillos en acero inoxidable con junta de teflón, garantizando así la perfecta fijación entre tapa y cuerpo.
- El tornillo de cierre tiene un diseño especial que limita su recorrido asegurando así el apriete exacto y garantizando el grado de estanqueidad del conjunto.



## Placa de montaje

- Placa no incluida en el conjunto, se suministra como accesorio.
- Fabricadas en chapa de acero galvanizado de 2 mm de espesor.
- La placa de montaje se fija mediante tuercas M6 a los cuatro pernos M6x20 situados en el fondo de la caja.

# TECNO INOX

## Cajas de bornas en acero inoxidable IP66

### Cajas con laterales lisos y tapa atornillada IP66. Acero inoxidable AISI 304L

Referencia	Dimensiones (AXBXC)	Espacio de apertura boca cuerpo (DXE)	Espesor chapa		Peso KG	Disipación de potencia según incremento de temperatura °C P(W)*				
			CPO.	TAPA		20	25	30	35	40
ELA151590/INX	150x150x90	125x125	1,2	1,2	1,2	8,20	10,30	12,30	14,40	16,40
ELA201590/INX	200x150x90	175x125	1,2	1,2	1,5	10,30	12,80	15,40	18,00	20,50
ELA202090/INX	200x200x90	175x175	1,2	1,2	2,2	12,50	15,60	18,70	21,90	25,00
ELA301590/INX	300x150x90	275x125	1,2	1,2	1,9	14,40	17,90	21,50	25,10	28,70
ELA302090/INX	300x200x90	275x175	1,2	1,2	2,8	17,40	21,70	26,00	30,40	34,70
ELA402090/INX	400x200x90	375x175	1,2	1,2	2,9	22,20	27,80	33,30	38,90	44,40
ELA1515135/INX	150x150x135	125x125	1,2	1,2	1,5	10,60	13,20	15,90	18,50	21,20
ELA2015135/INX	200x150x135	175x125	1,2	1,2	2,2	13,10	16,40	19,60	22,90	26,20
ELA2020135/INX	200x200x135	175x175	1,2	1,2	2,1	15,70	19,60	23,50	27,40	31,30
ELA3015135/INX	300x150x135	275x125	1,2	1,2	2,9	18,10	22,60	27,10	31,60	36,10
ELA3020135/INX	300x200x135	275x175	1,2	1,2	3,3	21,40	26,80	32,10	37,50	42,80
ELA3030135/INX	300x300x135	275x275	1,2	1,2	3,7	28,10	35,10	42,20	49,20	56,20
ELA4020135/INX	400x200x135	375x175	1,2	1,2	3,5	27,20	34,00	40,80	47,50	54,30
ELA4030135/INX	400x300x135	375x275	1,2	1,2	5,3	35,40	44,30	53,10	62,00	70,80
ELA4040135/INX	400x400x135	375x375	1,2	1,2	6,0	43,60	54,60	65,50	76,40	87,30
ELA5020135/INX	500x200x135	475x175	1,2	1,2	4,1	32,90	41,20	49,40	57,60	65,80
ELA5030135/INX	500x300x135	475x275	1,2	1,2	5,5	42,70	53,40	64,10	74,70	85,40

IP66 / NEMA 1, 4, 4x, 12.

Acero inoxidable: AISI 304L. Satinado scotch 320.

Junta de estanqueidad de poliuretano.

Caja suministrada sin placa de montaje.

### Cajas con laterales lisos y tapa atornillada IP66. Acero inoxidable AISI 316L

Referencia	Dimensiones (AXBXC)	Espacio de apertura boca cuerpo (DXE)	Espesor chapa		Peso KG	Disipación de potencia según incremento de temperatura °C P(W)*				
			CPO.	TAPA		20	25	30	35	40
ELA151590/INX-316	150x150x90	125x125	1,2	1,2	1,2	8,20	10,30	12,30	14,40	16,40
ELA201590/INX-316	200x150x90	175x125	1,2	1,2	1,5	10,30	12,80	15,40	18,00	20,50
ELA202090/INX-316	200x200x90	175x175	1,2	1,2	1,8	12,50	15,60	18,70	21,90	25,00
ELA301590/INX-316	300x150x90	275x125	1,2	1,2	1,9	14,40	17,90	21,50	25,10	28,70
ELA302090/INX-316	300x200x90	275x175	1,2	1,2	2,3	17,40	21,70	26,00	30,40	34,70
ELA402090/INX-316	400x200x90	375x175	1,2	1,2	3,1	22,20	27,80	33,30	38,90	44,40
ELA1515135/INX-316	150x150x135	125x125	1,2	1,2	1,4	10,60	13,20	15,90	18,50	21,20
ELA2015135/INX-316	200x150x135	175x125	1,2	1,2	1,8	13,10	16,40	19,60	22,90	26,20
ELA2020135/INX-316	200x200x135	175x175	1,2	1,2	2,1	15,70	19,60	23,50	27,40	31,30
ELA3015135/INX-316	300x150x135	275x125	1,2	1,2	2,3	18,10	22,60	27,10	31,60	36,10
ELA3020135/INX-316	300x200x135	275x175	1,2	1,2	2,7	21,40	26,80	32,10	37,50	42,80
ELA3030135/INX-316	300x300x135	275x275	1,2	1,2	3,7	28,10	35,10	42,20	49,20	56,20
ELA4020135/INX-316	400x200x135	375x175	1,2	1,2	3,4	27,20	34,00	40,80	47,50	54,30
ELA4030135/INX-316	400x300x135	375x275	1,2	1,2	4,7	35,40	44,30	53,10	62,00	70,80
ELA4040135/INX-316	400x400x135	375x375	1,2	1,2	5,7	43,60	54,60	65,50	76,40	87,30
ELA5020135/INX-316	500x200x135	475x175	1,2	1,2	4,9	32,90	41,20	49,40	57,60	65,80
ELA5030135/INX-316	500x300x135	475x275	1,2	1,2	5,1	42,70	53,40	64,10	74,70	85,40

IP66 / NEMA 1, 4, 4x, 12.

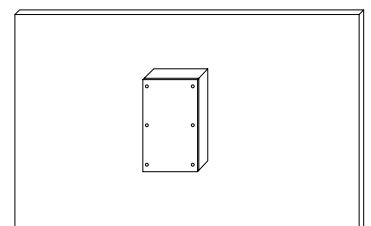
Acero inoxidable: AISI 316L. Satinado scotch 320.

Junta de estanqueidad de poliuretano.

Caja suministrada sin placa de montaje.

\* Cálculos obtenidos de acuerdo a la Norma CEI 890:1997 + Corrección de errores 1998; Método para la determinación por extrapolación del calentamiento de los conjuntos de aparata de baja tensión derivados de serie (PTTA).

VER ACCESORIOS EN [PÁGINA 64](#).

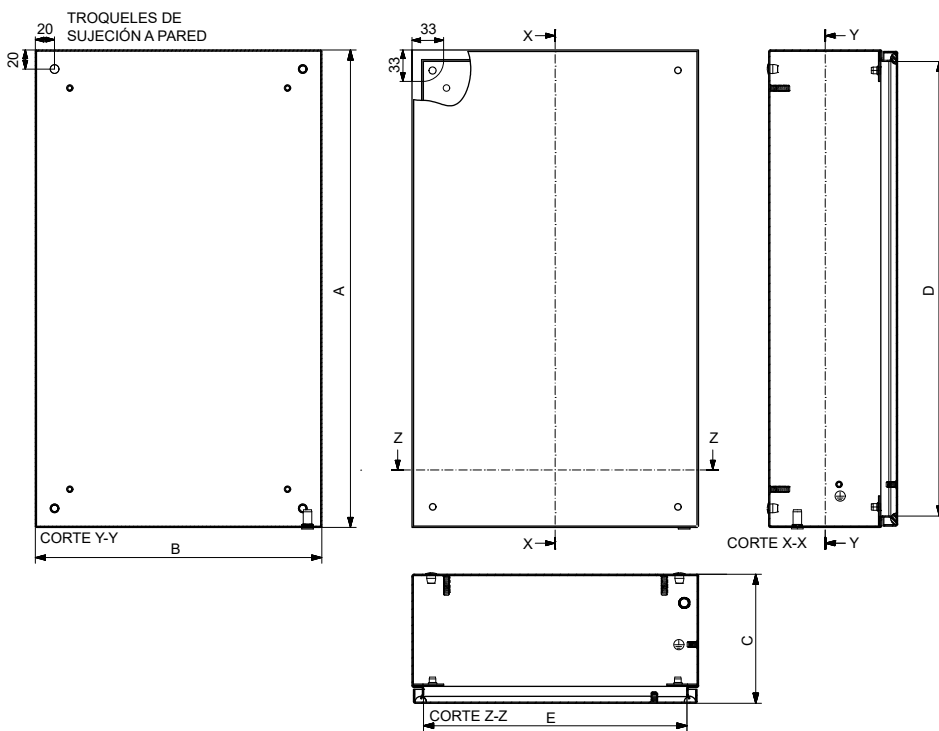




Cajas INOX con laterales lisos y tapa atornillada

## Dimensiones: Tecno acero inoxidable

Con laterales lisos y tapa atornillada



# TECNO INOX

## Cajas de bornas en acero inoxidable IP66

### Cajas con laterales lisos y tapa abisagrada IP66. Acero inoxidable AISI 304L

Referencia	Dimensiones [AXBXC]	Espacio de apertura boca cuerpo [DXE]	Espesor chapa		Peso KG	Disipación de potencia según incremento de temperatura °C P(W)*				
			CPO.	TAPA		20	25	30	35	40
ELAB1515135/INX	150x150x135	125x115	1,2	1,2	1,5	10,60	13,20	15,90	18,50	21,20
ELAB2015135/INX	200x150x135	175x115	1,2	1,2	2,2	13,10	16,40	19,60	22,90	26,20
ELAB2020135/INX	200x200x135	175x165	1,2	1,2	2,1	15,70	19,60	23,50	27,40	31,30
ELAB3015135/INX	300x150x135	275x115	1,2	1,2	2,9	18,10	22,60	27,10	31,60	36,10
ELAB3020135/INX	300x200x135	275x165	1,2	1,2	3,3	21,40	26,80	32,10	37,50	42,80
ELAB3030135/INX	300x300x135	275x265	1,2	1,2	3,7	28,10	35,10	42,20	49,20	56,20
ELAB4020135/INX	400x200x135	375x165	1,2	1,2	3,5	27,20	34,00	40,80	47,50	54,30
ELAB4030135/INX	400x300x135	375x265	1,2	1,2	5,3	35,40	44,30	53,10	62,00	70,80
ELAB4040135/INX	400x400x135	375x365	1,2	1,2	6,0	43,60	54,60	65,50	76,40	87,30

IP66 / NEMA 1, 4, 4x, 12.

Acero inoxidable: AISI 304L. Satinado scotch 320.

Junta de estanqueidad de poliuretano.

Caja suministrada sin placa de montaje.

### Cajas con laterales lisos y tapa abisagrada IP66. Acero inoxidable AISI 316L

Referencia	Dimensiones [AXBXC]	Espacio de apertura boca cuerpo [DXE]	Espesor chapa		Peso KG	Disipación de potencia según incremento de temperatura °C P(W)*				
			CPO.	TAPA		20	25	30	35	40
ELAB1515135/INX-316	150x150x135	125x115	1,2	1,2	1,4	10,60	13,20	15,90	18,50	21,20
ELAB2015135/INX-316	200x150x135	175x115	1,2	1,2	1,8	13,10	16,40	19,60	22,90	26,20
ELAB2020135/INX-316	200x200x135	175x165	1,2	1,2	2,1	15,70	19,60	23,50	27,40	31,30
ELAB3015135/INX-316	300x150x135	275x115	1,2	1,2	2,3	18,10	22,60	27,10	31,60	36,10
ELAB3020135/INX-316	300x200x135	275x165	1,2	1,2	2,7	21,40	26,80	32,10	37,50	42,80
ELAB3030135/INX-316	300x300x135	275x265	1,2	1,2	3,7	28,10	35,10	42,20	49,20	56,20
ELAB4020135/INX-316	400x200x135	375x165	1,2	1,2	3,4	27,20	34,00	40,80	47,50	54,30
ELAB4030135/INX-316	400x300x135	375x265	1,2	1,2	4,7	35,40	44,30	53,10	62,00	70,80
ELAB4040135/INX-316	400x400x135	375x365	1,2	1,2	5,7	43,60	54,60	65,50	76,40	87,30

IP66 / NEMA 1, 4, 4x, 12.

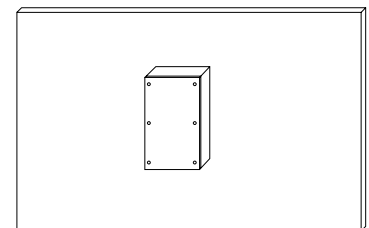
Acero inoxidable: AISI 316L. Satinado scotch 320.

Junta de estanqueidad de poliuretano.

Caja suministrada sin placa de montaje.

\* Cálculos obtenidos de acuerdo a la Norma CEI 890:1997 + Corrección de errores 1998; Método para la determinación por extrapolación del calentamiento de los conjuntos de aparata de baja tensión derivados de serie (PTTA).

VER ACCESORIOS EN [PÁGINA 64](#).

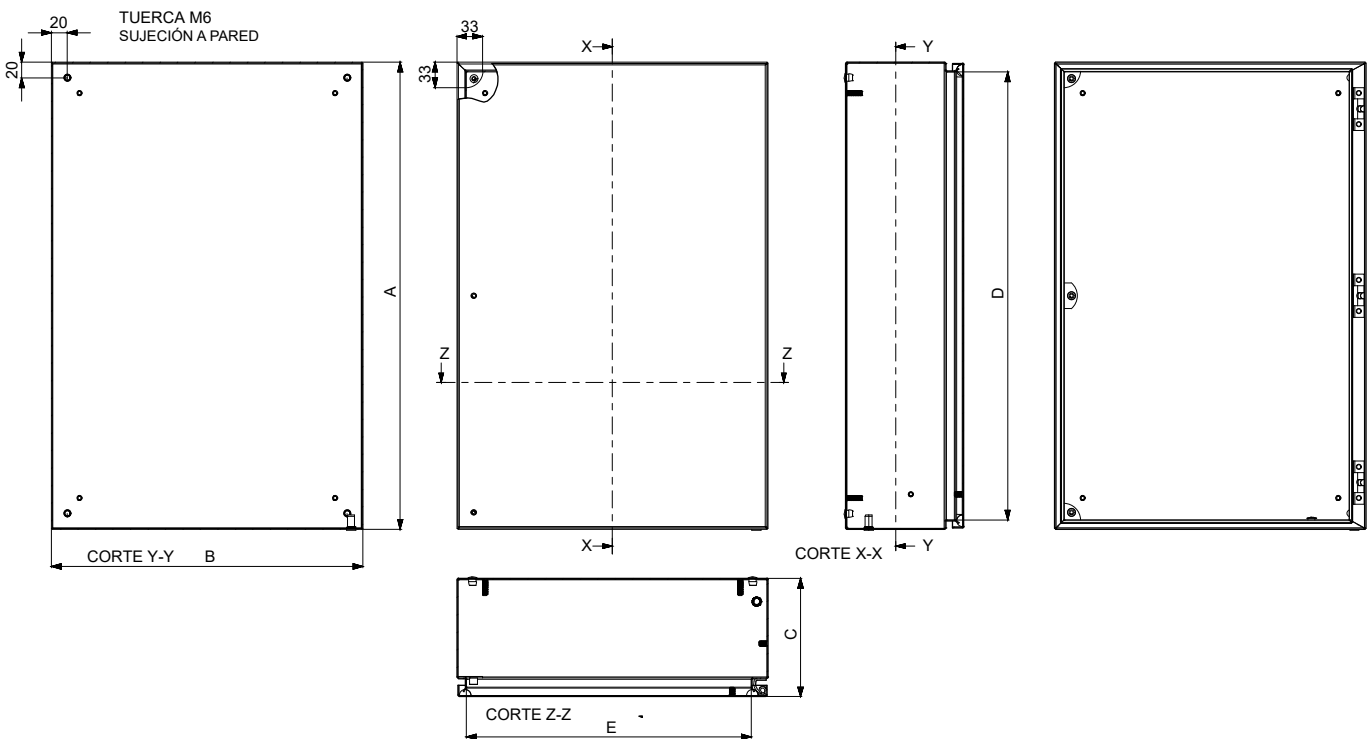




Cajas INOX con laterales lisos y tapa abisagrada

## Dimensiones: Tecno acero inoxidable

Con tapa abisagrada





### Placas de montaje metálicas lisas



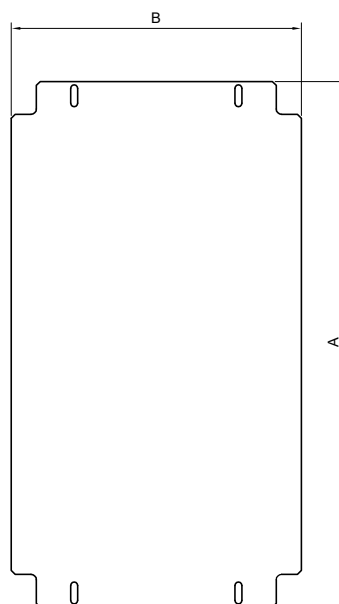
Referencia	Dimensiones (AXB)	Para caja	
		A	B
PLT1515	130x115	150	150
PLT2015	180x115	200	150
PLT2020	180x165	200	200
PLT3015	280x115	300	150
PLT3020	280x165	300	200
PLT3030	280x265	300	300
PLT4020	380x165	400	200
PLT4030	380x265	400	300
PLT4040	380x365	400	400
PLT5020	480x165	500	200
PLT5030	480x265	500	300
PLT6020	580x165	600	200
PLT6030	580x265	600	300
PLT6040	580x365	600	400
PLT8020	780x165	800	200
PLT8040	780x365	800	400

**MATERIALES:** Placa de montaje lisa en acero galvanizado de 2 mm.

**CARACTERÍSTICAS:** Cajas acero laminado: La placa se fija a los soportes mediante tornillos rosca chapa de 4 mm (no incluidos). Para los fondos con soporte central se puede colocar una placa única, doble placa o una placa que ocupe la mitad del fondo.

Cajas acero inoxidable: La placa se fija mediante tuercas M6 a los pernos M6x20 situados en el fondo de la caja (Bolsa de accesorios de montaje incluida en la caja).

**PARA CAJAS TIPO:** ELA - EXA.



## Bisagras



Referencia Descripción

**48625** Bisagras

**MATERIALES:** Fabricadas en zamak.

**SUMINISTRO:** Bolsa de 2 unidades.

**PARA ARMARIOS TIPO:** ELA - EXA (Acero laminado).

## Soporte a pared



Ref. 48423



Ref. 48623

Referencia Descripción

**48423** Soporte a pared acero cincado (Pack 4 uds.)

**48623** Soporte a pared acero inoxidable 316L (Pack 4 unid.)

**MATERIALES:** Acero cincado o acero inoxidable AISI 316L.

**CARACTERÍSTICAS:** Se montan sobre la parte trasera de la caja en posición vertical u horizontal.

Separación a pared de 11 mm.

Carga máxima en horizontal o vertical: 490 kg.

**SUMINISTRO:** Pack de 4 soportes.

## Marco y tapa tipo FL21



Referencia Descripción Dimensiones interiores

**TFL21** Marco 90x214 **ALTOXANCHO**

**TCFL21** Tapa ciega 90x214 68x170

-

**MATERIALES:** Polipropileno reforzado con fibra de vidrio.

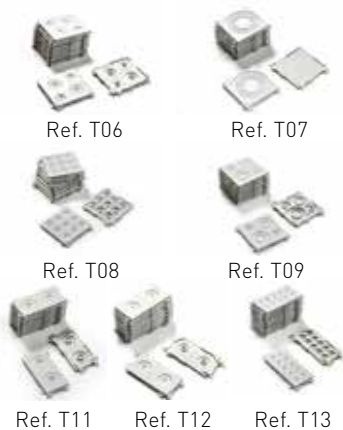
**CARACTERÍSTICAS:** Marco tipo FL21 para la instalación de los diferentes insertos.

Tapas con entradas con membranas de diferentes diámetros para realizar diferentes combinaciones.

Para obtener el conjunto completo es necesario solicitar la tapa de entrada de cables más el marco tipo FL21 más los insertos. Grado de protección IP65.

**PARA ARMARIOS TIPO:** GN - EXA.

## Insertos intercambiables para marco tipo FL21



Ref. T06

Ref. T07

Ref. T08

Ref. T09

Ref. T11

Ref. T12

Ref. T13

Referencia Dimensiones Nº entradas

**ALTOXANCHO**

**T06** 68x68 2xM25 (8-17 mm)

2xM16 (5-10 mm)

**T07** 68x68 1xM32-M40-M50

**T08** 68x68 9x7-14 mm

**T09** 68x68 2x20-30 mm

2x10-20 mm

**T11** 34x68 2x8-17 mm

**T12** 34x68 2xM20 (6-13 mm)

**T13** 34x68 10x4-10 mm

**MATERIALES:** Polipropileno reforzado con fibra de vidrio.

**CARACTERÍSTICAS:** Insertos intercambiables para tapas marco tipo FL21. Grado de protección IP65.

**SUMINISTRO:** Bolsa de 10 unidades.

**PARA ARMARIOS TIPO:** GN - EXA.

# ATEX



## Familias ATEX destinadas a atmósferas explosivas

IDE presenta toda su gama de artículos ATEX, productos especialmente destinados a atmósferas potencialmente explosivas, donde el grado de protección y resistencia debe de ser máximo.

Se ofrece un amplio catálogo en ATEX, armarios de fijación mural IP66 (Serie Argenta ATEX), fabricados en acero laminado y acero inoxidable, AISI 304L y AISI 316L y cajas de bornas IP66 (Serie Tecno ATEX) en acero inoxidable.

El diseño y fabricación de esta línea de productos es lo suficientemente flexible como para adaptarse a ejecuciones especiales que requieran dimensiones concretas de acuerdo a los requisitos del usuario y de las instalaciones.



## Datos técnicos ARGENTA ATEX

### Armarios de fijación mural

- **Grado de protección:**  
Armarios acero laminado: IP66 / NEMA 1, 4, 12.  
Armarios acero inoxidable: IP66 / NEMA 1, 4, 4x, 12.
- **Resistencia al impacto:** Hasta IK10.
- **Rango de temperatura ambiente:**  
Armarios con junta de estanqueidad de poliuretano:  
-25 °C / +60 °C.  
Armarios con junta de estanqueidad de silicona:  
-55 °C / +100 °C.
- **Tensión máxima asignada de empleo:** 1000 V AC / 1500 V DC.  
(Ver referencias en página 72-76)

## Datos técnicos TECNO ATEX

### Cajas de bornas

- **Grado de protección:** IP66 / NEMA 1, 4, 4x, 12.
- **Resistencia al impacto:** Hasta IK10.
- **Rango de temperatura ambiente:**  
Con junta de estanqueidad de silicona: -55 °C / +100 °C.
- **Tensión máxima asignada de empleo:** 1000 V AC / 1500 V DC.  
(Ver referencias en página 86)

## Certificaciones ARGENTA ATEX



Conforme a la directiva 2014/34/UE.

**Certificado por LOM:** Armarios con junta de poliuretano (-25 °C / +60 °C). Organismo notificado LOM 0163. Sistema de Calidad según UNE/ISO IEC 80079-34 certificado por el LOM. Según normas UNE-EN60079-0, UNE-EN60079-7 y UNE-EN60079-31.

**Certificado por DEKRA:** Armarios con junta de silicona (-55 °C / +100 °C). Según normas CEI 60079-0, CEI 60079-7 y CEI 60079-31.

- ⚡ II 2G – Ex eb IIC Gb.
- II 2D – Ex tb IIIC Db.

## Certificaciones TECNO ATEX



Conforme a la directiva 2014/34/UE.

**Certificado por DEKRA:** Cajas con junta de silicona (-55 °C / +100 °C). Según normas CEI 60079-0, CEI 60079-7 y CEI 60079-31.

- ⚡ II 2G – Ex eb IIC Gb.
- II 2D – Ex tb IIIC Db.

### Normativa para atmósferas ATEX

Directiva 2014/34/UE relativa a los aparatos y sistemas de protección para uso en atmósferas potencialmente explosivas.

### Atmósfera ATEX

Este término se emplea para hacer referencia a atmósferas explosivas, así como a las normativas para regular la utilización de equipos y sistemas de protección en este tipo de atmósferas.

Se entiende por **atmósfera explosiva** toda mezcla, en condiciones atmosféricas, de aire y sustancias inflamables en forma de gases, vapores nieblas o polvos, en las que, tras la ignición, la combustión se propaga a la totalidad de la mezcla no quemada.

**Atmósfera potencialmente explosiva:** Atmósfera que puede convertirse en explosiva debido a las circunstancias locales y de funcionamiento.

Se consideran condiciones atmosféricas normales:

- Temperatura entre -20 °C / +60 °C.
- Presión entre 0.8 y 1.1 bar.

**NO ES ATEX** el riesgo de explosión de sustancias inestables como explosivos, material pirotécnico o mezclas sometidas a presión.

### Clasificación de atmósferas ATEX

Destino	Cat./Presencia De Atm. Pot. Explosiva	Zonas Peligrosas	Atmósfera
GRUPO I Minas	M1 Y M2	Gas y Polvo (G y D)	
GRUPO II Instalaciones de superficie (no minas)	1. Permanente o frecuente	Zona 0: gas y vapor	<b>G</b>
		Zona 20: niebla y polvo	<b>D</b>
	2. Intermitente	Zona 1: gas y vapor	<b>G</b>
		Zona 21: niebla y polvo	<b>D</b>
	3. Esporádico	Zona 2: gas y vapor	<b>G</b>
		Zona 22: niebla y polvo	<b>D</b>

Clasificación en grupo y zona según Directiva 2014/34/UE.

Todos los equipos destinados a atmósferas explosivas deben de llevar un marcado que indique en qué zonas se pueden utilizar y los modos de protección que ofrece.

### Certificado del conjunto

La certificación ATEX de la familia ARGENTA y TECNO es una certificación de componente. El conjunto deberá recibir una certificación ATEX y una declaración de conformidad final.



#### Instalación de componentes ATEX

eléctricos, neumáticos,  
hidráulicos, etc...

### Temperatura de inflamación GAS o POLVO

CLASE TÉRMICA	TEMPERATURA °C
T1	450
T2	300
T3	200
T4	135
T5	100
T6	85

Los GASES tienen una temperatura de inflamación, debemos de conocerla para seleccionar los equipos con una temperatura inferior a ésta.

El **POLVO** tiene dos tipos de temperatura de inflamación:

**TMin:** Temperatura Mínima de Inflamación **en nube.**

**TMlc:** Temperatura Mínima de Inflamación **en capa.**

Estos valores limitan la temperatura superficial de los equipos a: Menor de 2/3 de TMin o TMlc - 75 °C.

IDE no puede hacer ensayo de temperatura, ya que depende de los componentes que se instalen en el interior.

IDE solo certifica/vende la envolvente.

## QUÉ CUMPLE IDE EN ATEX

### Grupo II: NO minería

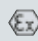
Gases II C (Hidrógeno y similares)

Polvo III C (Polvos conductores)

### Zonas

GAS	POLVO	FRECUENCIA	CATEGORÍA	
1	21	Intermitente	2	Cumplimos
2	22	Ocasional	3	Cumplimos
0	20	Permanente	1	No cumplimos

### Etiqueta

 Símbolo ATEX según directiva.

**II:** Equipos destinados a instalaciones distintas de las minas con presencia de atmósfera explosiva.

**2:** Categoría de producto. Atmósferas explosivas que usan gases, vapores y mezcla de aires / polvo.

**GD:** Gas y polvo.

**Ex:** Producto conforme ATEX.

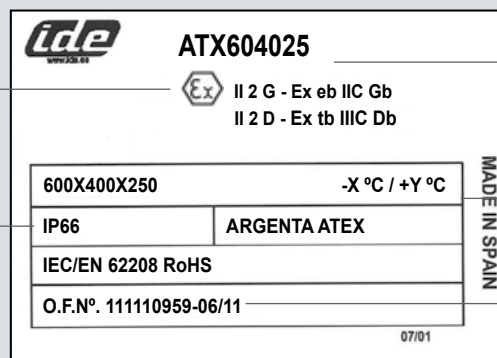
**IIC:** Tipo de gas: Hidrógeno y similares.

**Gb/Db:** Protección frente a polvo y gas para equipos no eléctricos. "Control de fuentes de ignición".

**eb:** Modo de protección: "Seguridad aumentada".

**tb:** Modo de protección: "Envolvente".

**IIIC:** Tipo de polvo. "Conductores".



Referencia.

Temperatura de uso.

Orden de fabricación IDE.

Grado de Protección.

## Nomenclatura

### Gas



EX ATEX  
eb Seguridad aumentada  
IIC Hidrógeno y similares  
Gb Equipos NO eléctricos

### Polvo



EX ATEX  
tb Seguridad por envolvente  
IIIC Polvos conductores  
Db Equipos NO eléctricos

### Gas y polvo



EX ATEX  
II Grupo 2 NO minería  
2 Categorías 2 para zonas 1, 21 / 2, 22  
GD Gas y polvo

# ARGENTA ATEX

## Armarios de fijación mural en acero laminado IP66



### Gama de producto (Acero laminado)

#### Estándar

- Armarios ATEX de puerta opaca en **ACERO LAMINADO EN FRÍO** con placa de montaje y junta de estanqueidad inyectada de poliuretano.

#### Bajo demanda

- Armarios ATEX de puerta opaca en **ACERO LAMINADO EN FRÍO** sin placa de montaje. (Añadir a la referencia estándar /SP).

- Armarios con junta de estanqueidad de silicona, aumentando la resistencia al rango de temperatura ambiente hasta -55 °C / +100 °C.

### Suministro

Suministrados en embalaje individual que contiene armario, placa y bolsa de accesorios.

#### Placa ciega:

- Para armarios hasta 700 mm de altura se suministra sin montar en el interior del embalaje.

- Para armarios de 800 mm de altura y superiores se suministra montada.

#### Bolsa de accesorios:

- Kit de tierra formado por tuerca, arandela y etiqueta de símbolo de tierra.

- Alzadores de placa y tuercas.

- Llave.

- 4 colgadores a pared.

- Instrucciones de montaje.

Preparados para ser instalados en atmósferas potencialmente explosivas

### Materiales

- Chapa de acero laminado en frío EN 10130+A1.
- Junta de estanqueidad de poliuretano inyectado.

### Acabado

- Recubrimiento con pintura epoxy-poliéster endurecida, en RAL 7035 gofrado.

### Protección

- Resistencia a la corrosión según norma UNE-EN 62208. Para instalación en exteriores se recomienda tener en cuenta el efecto de la corrosión.

### Ciclo estándar de pintura

- **Desengrase:** Eliminación de restos de contaminantes mediante una combinación de decapante neutro y un concentrado tensoactivo.

- **Aclarado:** Dos aclarados, primero con agua de red y segundo con agua desmineralizada.

- **Pasivado:** Agente de conversión de capa fina.

- **Secado:** Con aire caliente (en túnel a 100 °C).

- **Pintado:** Aplicación de capa de pintura epoxy-poliéster endurecida RAL 7035.

- **Cocción:** Adherencia por polimerización en horno a 180 °C durante 15-20 min.



## Cuerpo

- Fabricado a partir de una única pieza en forma de cruz.
- Armario completamente reversible.
- Espesor de chapa:
  - 1,2 mm para armarios de 300x200 hasta 600x500 mm.
  - 1,5 mm para armarios de 600x600 hasta 1000x800 mm.
- Pernos M8x25 (4 uds.) situados en el fondo del armario para la fijación de placas, elementos de regulación o chasis.
- Pernos de tierra M6x10 situado en la pared del armario para unir cuerpo y puerta mediante cable a tierra.
- El armario presenta una tuerca ciega M6x22 para conexión a tierra exterior.
- Doble pliegue en forma de vierteaguas para evitar la entrada de agua en el interior.
- Tuercas ciegas remachables M6 en el fondo del armario para la fijación de los 4 colgadores a pared incluidos en el conjunto (separación de 11 mm entre cuerpo y pared).

## Puerta

- Puerta opaca con apertura de 110°.
- Bisagras ocultas soldadas a puerta y cuerpo.
- Espesor de chapa puertas opacas:
  - 1,2 mm para armarios de 300x200 hasta 600x400 mm.
  - 1,5 mm para armarios de 600x500 hasta 800x800 mm.
  - 2 mm para armarios de 1000x800 mm.
- Puertas suministradas con junta de estanqueidad inyectada en poliuretano, resistente a rayos UV.
- Perfiles de refuerzo soldados, con troqueles cada 25 mm para la colocación de accesorios.
- Centrador de puerta incluido en armarios de 600 mm de altura.



## Cierre

- Cierre en zamak cromado ATEX con junta inyectada, de doble paletón de 5 mm, más llave.
- Para armarios de 1000 mm de altura se suministra cierre en acero galvanizado de varilla de tres puntos.

## Placa de montaje

- Placa de montaje lisa incluida en todas las referencias de armarios.
- Fabricadas en chapa de acero galvanizado de 2 mm de espesor.



# ARGENTA ATEX

## Armarios de fijación mural en acero laminado IP66

### Armarios puerta opaca única IP66. Acero laminado - ATEX

Referencia	Dimensiones armario (AXBXC)	Dim. placa (AXB)	Espesor chapa		Nº cierres	Nº bisagras	Perfiles refuerzo	Peso KG	Disipación de potencia según incremento de temperatura °C P(W)*				
			CPO.	PTA.					20	25	30	35	40
ATX302015	300x200x150	270x150	1,2	1,2	1	2	1	4,3	19,7	24,7	29,6	34,6	39,5
ATX302515	300x250x150	270x200	1,2	1,2	1	2	1	5,1	26,2	32,8	39,4	45,9	52,5
ATX303015	300x300x150	270x250	1,2	1,2	1	2	2	5,8	29,7	37,1	44,6	52,0	59,4
ATX303020	300x300x200	270x250	1,2	1,2	1	2	2	6,5	35,0	43,7	52,5	61,2	70,0
ATX403020	400x300x200	370x250	1,2	1,2	1	2	2	8,0	43,6	54,5	65,3	76,2	87,1
ATX404020	400x400x200	370x350	1,2	1,2	1	2	2	9,8	52,8	66,0	79,2	92,4	105,6
ATX406020	400x600x200	370x550	1,2	1,2	1	2	2	14,2	71,3	89,1	106,9	124,7	142,6
ATX504020	500x400x200	470x350	1,2	1,2	2	2	2	11,9	62,9	78,7	94,4	110,1	125,8
ATX604020	600x400x200	570x350	1,2	1,2	2	2	2	13,8	73,0	91,3	109,6	127,8	146,1
ATX604025	600x400x250	570x350	1,2	1,2	2	2	2	14,8	82,1	102,6	123,1	143,6	164,1
ATX605025	600x500x250	570x450	1,2	1,5	2	2	2	18,3	95,2	118,9	142,7	166,5	190,3
ATX606025	600x600x250	570x550	1,5	1,5	2	2	2	23,5	108,2	135,3	162,4	189,4	216,5
ATX705025	700x500x250	670x450	1,5	1,5	2	2	2	23,0	107,8	134,8	161,7	188,7	215,6
ATX806030	800x600x300	770x550	1,5	1,5	2	3	2	32,0	149,2	186,5	223,7	261,0	298,3
ATX808030	800x800x300	770x750	1,5	1,5	2	3	2	40,3	183,0	228,8	274,6	320,3	366,1
ATX1008030	1000x800x300	970x750	1,5	2	3P	3	2	52,2	219,6	274,5	329,3	384,2	439,1

IP66 / NEMA 1, 4, 12.

Acero laminado en frío pintado RAL 7035.

Junta de estanqueidad de poliuretano. Rango de temperatura ambiente: -25 °C / +60 °C.

3P: un cierre de 3 puntos.

**Armarios suministrados con placa de montaje.**

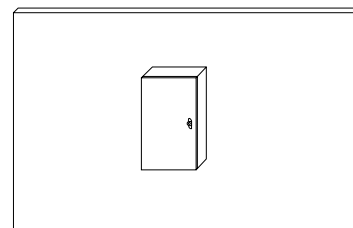
Pack de 4 alzadores suministrado en todas las referencias incluso en las referencias /SP.

**Para referencias sin placa añadir /SP; Ej.: ATX403020/SP** (consultar disponibilidad).

\* Cálculos obtenidos de acuerdo a la norma CEI 890:1997 + corrección de errores 1998; Método para determinación por extrapolación de los conjuntos de aparataje de baja tensión derivados de serie (PTTA).

VER DIMENSIONES EN [PÁGINA 73](#).

VER ACCESORIOS EN [PÁGINA 78](#).





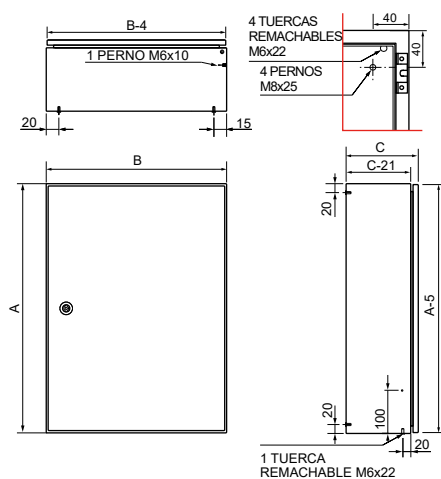
Argenta ATEX acero laminado

### Cargas máximas admisibles

	Carga total	Puerta	Placa
Armarios de 300x200x150 hasta 300x300x200	150 kg	25 kg	125 kg
Armarios de 400x300x200 hasta 400x300x200	175 kg	25 kg	150 kg
Armarios de 400x400x200 hasta 600x400x200	225 kg	25 kg	200 kg
Armarios de 600x500x250 hasta 700x500x250	275 kg	25 kg	250 kg
Armarios de 800x600x300 hasta 800x800x300	325 kg	25 kg	300 kg
Armarios de 1000x800x300	390 kg	40 kg	350 kg

### Dimensiones: Argenta ATEX acero laminado

#### Puerta única



# ARGENTA ATEX

## Armarios de fijación mural en acero inoxidable IP66



### Gama de producto (Acero inoxidable)

#### Estándar

- Armarios ATEX de puerta opaca en **ACERO INOXIDABLE** AISI 304L y AISI 316L, con placa de montaje y junta de estanqueidad inyectada de silicona.

#### Bajo demanda

- Armarios ATEX de puerta opaca en **ACERO INOXIDABLE** AISI 304L y AISI 316L, sin placa de montaje (añadir a la referencia estándar /SP).

### Suministro

Suministrados en embalaje individual que contiene armario, placa y bolsa de accesorios.  
Armario protegido por film o bolsa de plástico.

#### Placa ciega

- Para armarios hasta 700 mm de altura se suministran sin montar en el interior del embalaje.
- Para armarios de 800 mm de altura y superiores se suministran montadas.

#### Bolsa de accesorios:

- Kit de tierra formado por tuerca, arandela y etiqueta de símbolo de tierra.
- Alzadores de placa y tuercas.
- Llave.
- 4 colgadores a pared.
- Instrucciones de montaje.

Certificados por el organismo acreditado para ser utilizados en zonas 1 y 2 gas, 21 y 22 polvo

### Aplicaciones recomendadas

Entornos con atmósferas potencialmente explosivas; Zonas donde existe la posibilidad de generación de una atmósfera explosiva por la presencia de gases inflamables, vapores, nieblas o polvos, en las que tras la ignición hay posibilidad de explosión.

### Materiales

- Acero inoxidable AISI 304L y AISI 316L.
- Junta continua de silicona inyectada.

### Acabado

- Satinado scotch 320.



## Cuerpo

- Fabricado a partir de una única pieza en forma de cruz.
- Espesor de acero inoxidable:
  - 1,2 mm para armarios de 300x200 hasta 600x500 mm.
  - 1,5 mm para armarios de 600x600 hasta 1000x800 mm.
- Pernos M8x25 (4 uds.) situados en el fondo del armario para la fijación de placas, elementos de regulación o chasis.
- Perno de tierra M6x15 situado en la pared del armario para unir cuerpo y puerta mediante cable a tierra.
- El armario presenta una tuerca ciega M6x22 para conexión a tierra exterior.
- Doble pliegue en forma de vierteaguas para evitar la entrada exterior de agua en el interior.
- Tuercas ciegas remachables M6 en el fondo del armario para la fijación de los 4 colgadores a pared incluidos en el conjunto (separación de 11 mm entre cuerpo y pared).
- Sin entrada de cables.

## Puerta

- Puerta opaca con apertura de 110°.
- Bisagras soldadas a puerta y cuerpo.
- Espesor de acero inoxidable puertas opacas:
  - 1,2 mm para armarios de 300x200 hasta 600x400 mm.
  - 1,5 mm para armarios de 600x500 hasta 800x800 mm.
  - 2 mm para armarios de 1000x800 mm.
- Puertas suministradas con junta continua de silicona inyectada, que garantizan el grado de protección IP66. Esta junta presenta un comportamiento excelente frente a altas temperaturas. Debido a las propiedades del material es imposible solapar perfectamente el punto inicial y final de la junta de goma de silicona. Sin embargo esto no afecta a la protección del conjunto especificada.
- Perfiles de refuerzo atornillados con troqueles cada 25 mm para la colocación de accesorios.
- Centrador de puerta incluido en armarios de 600 mm de altura.



## Cierre

- Cierre en acero inoxidable con junta inyectada. Doble paletón de 5 mm de doble agarre más llave.
- Para armarios de 1000 mm de altura se suministra cierre en acero inoxidable de varilla de tres puntos.
- Los armarios de anchura 600 mm o superior se suministran con dos cierres horizontales.

## Placa de montaje

- Placa de montaje lisa incluida en todas las referencias de armarios.
- Fabricadas en chapa de acero galvanizado de 2 mm de espesor.

# ARGENTA ATEX

## Armarios de fijación mural en acero inoxidable IP66

### Armarios puerta única IP66. Acero inoxidable AISI 304L - ATEX

Referencia	Dimensiones armario (AXBXC)	Dim. placa (AXB)	Espesor chapa		Nº cierres	Nº bisagras	Perfiles refuerzo	Peso KG	Disipación de potencia según incremento de temperatura °C P(W)*				
			CPO.	PTA.					20	25	30	35	40
ATX302015/INX	300x200x150	270x150	1,2	1,2	1	2	-	4,1	19,7	24,7	29,6	34,6	39,5
ATX302515/INX	300x250x150	270x200	1,2	1,2	1	2	-	5,0	26,2	32,8	39,4	45,9	52,5
ATX303015/INX	300x300x150	270x250	1,2	1,2	1	2	-	5,5	29,7	37,1	44,6	52,0	59,4
ATX403020/INX	400x300x200	370x250	1,2	1,2	1	2	1	7,7	43,6	54,5	65,3	76,2	87,1
ATX404020/INX	400x400x200	370x350	1,2	1,2	1	2	2	9,8	52,8	66,0	79,2	92,4	105,6
ATX406020/INX	400x600x200	370x550	1,2	1,5	1+2	2	2	14,0	71,3	89,1	106,9	124,7	142,6
ATX504020/INX	500x400x200	470x350	1,2	1,2	2	2	2+2	11,9	62,9	78,7	94,4	110,1	125,8
ATX604020/INX	600x400x200	570x350	1,2	1,2	2	2	2	13,7	73,0	91,3	109,6	127,8	146,1
ATX605025/INX	600x500x250	570x450	1,2	1,5	2	2	2	17,9	95,2	118,9	142,7	166,5	190,3
ATX606025/INX	600x600x250	570x550	1,5	1,5	2+2	2	2+2	23,2	108,2	135,3	162,4	189,4	216,5
ATX705025/INX	700x500x250	670x450	1,5	1,5	2	2	2	22,6	107,8	134,8	161,7	188,7	215,6
ATX806030/INX	800x600x300	770x550	1,5	1,5	2+2	3	2+2	30,9	149,2	186,5	223,7	261,0	298,3
ATX808030/INX	800x800x300	770x750	1,5	1,5	2+2	3	2+2	39,5	183,0	228,8	274,6	320,3	366,1
ATX1008030/INX	1000x800x300	970x750	1,5	2	3P+2	3	2+2	58,6	219,6	274,5	329,3	384,2	439,1

### Armarios puerta única IP66. Acero inoxidable AISI 316L - ATEX

Referencia	Dimensiones armario (AXBXC)	Dim. placa (AXB)	Espesor chapa		Nº cierres	Nº bisagras	Perfiles refuerzo	Peso KG	Disipación de potencia según incremento de temperatura °C P(W)*				
			CPO.	PTA.					20	25	30	35	40
ATX302015/INX-316	300x200x150	270x150	1,2	1,2	1	2	-	4,1	19,7	24,7	29,6	34,6	39,5
ATX302515/INX-316	300x250x150	270x200	1,2	1,2	1	2	-	4,9	26,2	32,8	39,4	45,9	52,5
ATX303015/INX-316	300x300x150	270x250	1,2	1,2	1	2	-	5,5	29,7	37,1	44,6	52,0	59,4
ATX403020/INX-316	400x300x200	370x250	1,2	1,2	1	2	1	7,6	43,6	54,5	65,3	76,2	87,1
ATX404020/INX-316	400x400x200	370x350	1,2	1,2	1	2	2	9,8	52,8	66,0	79,2	92,4	105,6
ATX406020/INX-316	400x600x200	370x550	1,2	1,5	1+2	2	2	14,2	71,3	89,1	106,9	124,7	142,6
ATX504020/INX-316	500x400x200	470x350	1,2	1,2	2	2	2+2	11,7	62,9	78,7	94,4	110,1	125,8
ATX604020/INX-316	600x400x200	570x350	1,2	1,2	2	2	2	13,6	73,0	91,3	109,6	127,8	146,1
ATX605025/INX-316	600x500x250	570x450	1,2	1,5	2	2	2	18,0	95,2	118,9	142,7	166,5	190,3
ATX606025/INX-316	600x600x250	570x550	1,5	1,5	2+2	2	2+2	23,1	108,2	135,3	162,4	189,4	216,5
ATX705025/INX-316	700x500x250	670x450	1,5	1,5	2	2	2	22,4	107,8	134,8	161,7	188,7	215,6
ATX806030/INX-316	800x600x300	770x550	1,5	1,5	2+2	3	2+2	30,9	149,2	186,5	223,7	261,0	298,3
ATX808030/INX-316	800x800x300	770x750	1,5	1,5	2+2	3	2+2	39,7	183,0	228,8	274,6	320,3	366,1
ATX1008030/INX-316	1000x800x300	970x750	1,5	2	3P+2	3	2+2	59,4	219,6	274,5	329,3	384,2	439,1

IP66 / NEMA 1, 4, 4x, 12.

Acero inoxidable: Satinado scotch 320.

Junta de estanqueidad de silicona. Rango de temperatura ambiente: -55 °C / +100 °C.

Armarios de anchura 600 mm o superior se suministran con dos cierres horizontales adicionales.

Armarios suministrados con placa de montaje.

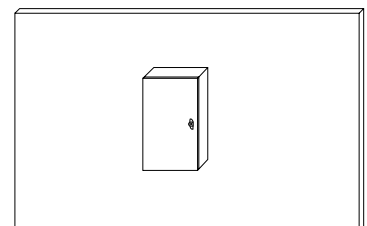
Pack de 4 alzadores suministrado en todas las referencias incluso en las referencias /SP.

Para referencias sin placa añadir /SP; Ej.: ATX403020INX/SP (consultar disponibilidad).

\* Cálculos obtenidos de acuerdo a la norma CEI 890:1997 + corrección de errores 1998; Método para determinación por extrapolación de los conjuntos de aparataje de baja tensión derivados de serie (PTTA).

VER DIMENSIONES EN PÁGINA 77.

VER ACCESORIOS EN PÁGINA 78.





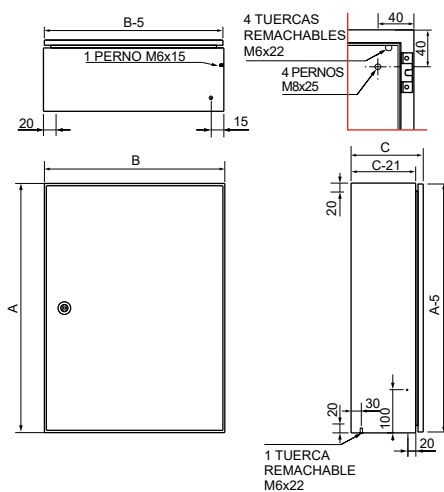
Armario ATEX acero inoxidable

## Cargas máximas admisibles

	Carga total	Puerta	Placa
Armarios de 300x200x150 hasta 300x300x200	150 kg	25 kg	125 kg
Armarios de 400x300x200 hasta 400x300x200	175 kg	25 kg	150 kg
Armarios de 400x400x200 hasta 600x400x200	225 kg	25 kg	200 kg
Armarios de 600x500x250 hasta 700x500x250	275 kg	25 kg	250 kg
Armarios de 800x600x300 hasta 800x800x300	325 kg	25 kg	300 kg
Armarios de 1000x800x300	390 kg	40 kg	350 kg

## Dimensiones: Argenta ATEX acero inoxidable

### Puerta única



# ARGENTA ATEX

## Accesorios armarios de fijación mural en acero laminado IP66

### Placas de montaje metálicas lisas



Referencia	Dimensiones	Espesor placa	Pliegues		Para armario	
	ALTOXANCHO		mm	HORIZ.	VERT.	ALTO
PL3020	270x150	2	-	-	300	200
PL3025	270x200	2	-	-	300	250
PL3030	270x250	2	-	-	300	300
PL4030	370x250	2	-	-	400	300
PL4040	370x350	2	-	-	400	400
PL4060	370x550	2	2	-	400	600
PL5040	470x350	2	-	-	500	400
PL6040	570x350	2	-	2	600	400
PL6050	570x450	2	-	2	600	500
PL6060	570x550	2	2	2	600	600
PL7050	670x450	2	-	2	700	500
PL8060	770x550	2	2	2	800	600
PL8080	770x750	2	2	2	800	800
PL10080	970x750	2	2	2	1000	800

**MATERIALES:** Placa de montaje lisa en acero galvanizado de 2 mm.

**CARACTERÍSTICAS:** Pack de 4 alzadores más 4 tuercas antigiro para el montaje de la placa suministrados con la referencia del armario. (Incluidos los armarios sin placa /SP). Referencia 48228 (ver página 79).

**PARA ARMARIOS TIPO:** GN - ATX - INX.

### Placas de montaje aislantes lisas



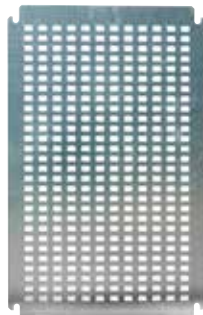
Referencia	Dimensiones	Espesor placa	Para armario	
	ALTOXANCHO		mm	ALTO
PLB3020	270x150	3	300	200
PLB3025	270x200	3	300	250
PLB3030	270x250	3	300	300
PLB4030	370x250	3	400	300
PLB4040	370x350	3	400	400
PLB4060	370x550	3	400	600
PLB5040	470x350	3	500	400
PLB6040	570x350	4	600	400
PLB6050	570x450	4	600	500
PLB6060	570x550	4	600	600
PLB7050	670x450	4	700	500
PLB8060	770x550	4	800	600
PLB8080	770x750	4	800	800
PLB10080	970x750	5	1000	800

**MATERIALES:** Placa de montaje lisa en baquelita.

**CARACTERÍSTICAS:** Pack de 4 alzadores más 4 tuercas antigiro para el montaje de la placa suministrados con la referencia del armario. (Incluidos los armarios sin placa /SP). Referencia 48228 (ver página 79).

**PARA ARMARIOS TIPO:** GN - ATX - INX.

## Placas de montaje metálicas ranuradas



Referencia	Dimensiones	Espesor placa	Para armario	
			ALTO	ANCHO
	ALTOXANCHO	mm		
PLU3020	270x150	2	300	200
PLU3025	270x200	2	300	250
PLU3030	270x250	2	300	300
PLU4030	370x250	2	400	300
PLU4040	370x350	2	400	400
PLU4060	370x550	2	400	600
PLU5040	470x350	2	500	400
PLU6040	570x350	2	600	400
PLU6050	570x450	2	600	500
PLU6060	570x550	2	600	600
PLU7050	670x450	2	700	500
PLU8060	770x550	2	800	600
PLU8080	770x750	2	800	800
PLU10080	970x750	2	1000	800

**MATERIALES:** Placa de montaje ranurada en acero galvanizado de 2 mm.

**CARACTERÍSTICAS:** Pack de 4 alzadores más 4 tuercas antigiro para el montaje de la placa suministrados con la referencia del armario. (Incluidos los armarios sin placa /SP). Referencia 48228 (ver página 79).

Troqueles de 14x9 - Distancia entre ranuras de 25 mm.

Tuercas de jaula recomendadas:

48429: Para montaje frontal.

48416 ó 48435: Para montaje trasero.

(Ver referencias en página 269).

**PARA ARMARIOS TIPO:** GN - ATX - INX.

## Alzador de placa



Referencia	Descripción
48228	Pack 4 alzadores + 4 tuercas antigiro

**MATERIALES:** Caucho.

**CARACTERÍSTICAS:** Se suministra en todas las referencias de armarios. (Incluidos los armarios sin placa /SP).

Pack que incluye 4 alzadores + 4 tuercas antigiro.

**PARA ARMARIOS TIPO:** GN - ATX - INX.

## Elemento de regulación



Referencia	Para prof. de armario (mm)
SP150	150
SP200	200
SP250	250
SP300	300

**MATERIALES:** Acero galvanizado.

**CARACTERÍSTICAS:** Elemento de regulación para placas de montaje.

Regulación de altura de 12,5 en 12,5 mm.

Necesario para el montaje de las puertas interiores.

**SUMINISTRO:** Pack de 4 soportes regulables.

**PARA ARMARIOS TIPO:** GN - ATX - INX.



# ARGENTA ATEX

## Accesorios armarios de fijación mural en acero laminado IP66

### Chasis modular (acero laminado)



Referencia	Nº módulos	Filas	Para armario		
			ALTO	ANCHO	PROF.
CH3025/1520	16	2x8	300	250	150/200
CH3030/1520	22	2x11	300	300	150/200
CH4030/1520	33	3x11	400	300	150/200
CH4040/1520	45	3x15	400	400	150/200
CH4060/1520	78	3x26	400	600	150/200
CH5040/1520	48	3x16	500	400	150/200
CH6040/1520	64	4x16	600	400	150/200
CH6040/2530	64	4x16	600	400	250/300
CH6060/2530	104	4x26	600	600	250/300
CH7050/2530	110	5x22	700	500	250/300
CH8060/2530	128	4x26 + 1x24	800	600	250/300
CH8080/2530	190	5x38	800	800	250/300
CH10080/2530	228	6x38	1000	800	250/300

**MATERIALES:** Bastidor: Acero galvanizado. Tapa chasis: Acero laminado en frío pintado en RAL 7035.

**CARACTERÍSTICAS:** Incorpora bastidor, tapa chasis, tornillos de cierre y alzadores.

El chasis presenta dos troqueles en el frontal para colocar el tirador de bola (Ref.: 48545), y un troquel en el lateral para facilitar el paso de cable a tierra.

Se suministran los tapones correspondientes para tapar los troqueles en caso de no ser utilizados.

Bolsa de accesorios para montaje incluida.

**PARA ARMARIOS TIPO:** GN - INX - ATX.

### Chasis modular (acero inoxidable)



Referencia	Nº módulos	Filas	Para armario		
			ALTO	ANCHO	PROF.
INXCH3025/1520	16	2x8	300	250	150
INXCH4030/1520	33	3x11	400	300	200
INXCH5040/1520	48	3x16	500	400	200
INXCH6040/1520	64	4x16	600	400	200
INXCH6060/2530	104	4x26	600	600	250
INXCH7050/2530	110	5x22	700	500	250
INXCH8060/2530	128	4x26 + 1x24	800	600	300
INXCH8080/2530	190	5x38	800	800	300
INXCH10080/2530	228	6x38	1000	800	300

**MATERIALES:** Acero inoxidable AISI 304L. Acabado satinado scotch 320.

**CARACTERÍSTICAS:** Incorpora bastidor, tapa chasis, tornillos de cierre y alzadores.

Bolsa de accesorios para montaje incluida.

**PARA ARMARIOS TIPO:** INX - ATX.

## Puerta interior (acero laminado)



Referencia	Dimensiones	Para armario	
		ALTO	ANCHO
	<b>ALTOXANCHO</b>		
<b>PIN3020</b>	250x150	300	200
<b>PIN3025</b>	250x200	300	250
<b>PIN3030</b>	250x250	300	300
<b>PIN4030</b>	350x250	400	300
<b>PIN4040</b>	350x350	400	400
<b>PIN4060</b>	350x550	400	600
<b>PIN5040</b>	450x350	500	400
<b>PIN6040</b>	550x350	600	400
<b>PIN6050</b>	550x450	600	500
<b>PIN6060</b>	550x550	600	600
<b>PIN7050</b>	650x450	700	500
<b>PIN8060</b>	750x550	800	600
<b>PIN8080</b>	750x750	800	800
<b>PIN10080</b>	950x750	1000	800

**MATERIALES:** Acero laminado en frío pintado en RAL 7035.

**CARACTERÍSTICAS:** Para la instalación de la puerta interior es necesario solicitar el elemento de regulación correspondiente (ver referencias en página 79).

Se suministra con el mismo tipo de cierre que la puerta estándar; cierre doble paletón de 5 mm.

Bisagras reversibles y apertura de 90°.

Posibilidad de montar simultáneamente puerta interior y placa de montaje.

Posibilidad de instalar tirador de bola; Ref. 48545 (ver página 37).

No es compatible con el montaje de un retenedor o un interruptor de puerta.

**PARA ARMARIOS TIPO:** GN - ATX.

## Puerta interior (acero inoxidable)



Referencia	Dimensiones	Para armario	
		ALTO	ANCHO
	<b>ALTOXANCHO</b>		
<b>INXPIN3020</b>	250x150	300	200
<b>INXPIN3025</b>	250x200	300	250
<b>INXPIN3030</b>	250x250	300	300
<b>INXPIN4030</b>	350x250	400	300
<b>INXPIN4040</b>	350x350	400	400
<b>INXPIN5040</b>	450x350	500	400
<b>INXPIN6040</b>	550x350	600	400
<b>INXPIN6050</b>	550x450	600	500
<b>INXPIN6060</b>	550x550	600	600
<b>INXPIN7050</b>	650x450	700	500
<b>INXPIN8060</b>	750x550	800	600
<b>INXPIN8080</b>	750x750	800	800
<b>INXPIN10080</b>	950x750	1000	800

**MATERIALES:** Acero inoxidable AISI 304L. Acabado satinado scotch 320. Para puertas AISI 316L consultar disponibilidad.

**CARACTERÍSTICAS:** Para la instalación de la puerta interior es necesario solicitar el pack de regulación correspondiente (ver referencias en página 79).

Se suministra con el mismo tipo de cierre que la puerta estándar; cierre doble paletón de 5 mm.

Bisagras reversibles y apertura de 90°.

Posibilidad de montar simultáneamente puerta interior y placa de montaje. No es compatible con el montaje de un retenedor o un interruptor de puerta.

**PARA ARMARIOS TIPO:** INX - ATX/INX.

# ARGENTA ATEX

## Accesorios armarios de fijación mural en acero laminado IP66

### Puertas de repuesto opacas (acero laminado)



Referencia	Nº cierres	Para armario	
		ALTO	ANCHO
P03020	1	300	200
P03025	1	300	250
P03030	1	300	300
P04030	1	400	300
P04040	1	400	400
P04060	1	400	600
P05040	2	500	400
P06040	2	600	400
P06050	2	600	500
P06060	2	600	600
P07050	2	700	500
P08060	2	800	600
P08080	2	800	800
P010080	1x3P	1000	800

**MATERIALES:** Acero laminado en frío imprimado y pintado en RAL 7035.

**CARACTERÍSTICAS:** Puertas suministradas sin cierre. Consultar cierres en página 83.

**Carga máxima:**

Puertas de 250x200 hasta 800x800: 25 kg.

Puertas de 800x1000 hasta 1400x1000: 40 kg.

**PARA ARMARIOS TIPO:** GN - ATX.

### Puertas de repuesto (acero inoxidable)



Referencia	Nº cierres	Para armario	
		ALTO	ANCHO
INXPO3020	1	300	200
INXPO3025	1	300	250
INXPO3030	1	300	300
INXPO4030	1	400	300
INXPO4040	1	400	400
INXPO4060	1	400	600
INXPO5040	2	500	400
INXPO6040	2	600	400
INXPO6050	2	600	500
INXPO6060	2	600	600
INXPO7050	2	700	500
INXPO8060	2	800	600
INXPO8080	2	800	800
INXPO10080	1x3P	1000	800

**MATERIALES:** Acero inoxidable AISI 304L. Acabado satinado scotch 320.

Para puertas AISI 316L consultar disponibilidad.

**CARACTERÍSTICAS:** Puertas suministradas sin cierre. Consultar cierres en página 83.

**Carga máxima:**

Puertas de 250x200 hasta 800x800: 25 kg.

Puertas de 800x1000 hasta 1400x1000: 40 kg.

**PARA ARMARIOS TIPO:** INX - ATX/INX.

## Perfil de montaje para puertas



Referencia	Para anchura de puerta (mm)	Pack
<b>PMP300</b>	300	1
<b>PMP400</b>	400	1
<b>PMP500</b>	500	1
<b>PMP600</b>	600	1
<b>PMP800</b>	800	1

**MATERIALES:** Acero galvanizado.

**CARACTERÍSTICAS:** Perfil para fijar directamente a la puerta. Tornillería para su colocación incluida. Facilitan la colocación del equipamiento interior de la puerta.

**SUMINISTRO:** 1 perfil por referencia.

**PARA ARMARIOS TIPO:** GN - ATX.

## Cierres estándar ATEX



Ref. 48405



Ref. 48406

Referencia	Descripción
------------	-------------

**48405** Cierre doble paletón 5 mm ATEX 1P

**48406** Cierre doble paletón 5 mm ATEX 3P (sin varillas)

**CARACTERÍSTICAS:** Fabricados en zamak cromado, con junta inyectada.

Cierres 1P: Para armarios hasta 800 mm de altura.

Cierres 3P: Para armarios a partir de 1000 mm de altura. No incluye varillas para cierre 3P.

Cierres para ser instalados en armarios ATEX (acero laminado).

Llaves no incluidas (Ref. 48449 y 48460). (Ver referencias en página 50).

## Cierres estándar ATEX-INOX



Ref. 48400



Ref. 48401

Referencia	Descripción
------------	-------------

**48400** Cierre doble paletón 5 mm acero inoxidable AISI 316L 1P

**48401** Cierre doble paletón 5 mm acero inoxidable AISI 316L 3P (sin varillas)

**CARACTERÍSTICAS:** Fabricados en acero inoxidable AISI 316L.

Cierres 1P: Para armarios hasta 800 mm de altura.

Cierres 3P: Para armarios a partir de 1000 mm de altura. No incluye varillas para cierre 3P.

Cierres para ser instalados en armarios ATEX (acero inoxidable).

Llaves no incluidas (Ref. 48449 y 48460). (Ver referencias en página 50).

## Portaplanos



Referencia	Descripción
------------	-------------

**49385** Porta planos aislante DIN A4 217x226x26 mm

**MATERIALES:** Fabricado en poliestireno.

**CARACTERÍSTICAS:** Se puede colocar mediante adhesivo o con tornillos (no incluidos).

# TECNO ATEX

## Cajas de bornas en acero inoxidable IP66



### Gama de producto (Acero inoxidable)

#### Estándar

- Cajas ATEX en **ACERO INOXIDABLE AISI 316L**, con laterales lisos y tapa atornillada, con junta continua de silicona inyectada y profundidad 135 mm.

#### Bajo demanda

- Cajas ATEX en **ACERO INOXIDABLE AISI 316L**, con entrada de cables y tapa atornillada, con junta continua de silicona inyectada y profundidad 135 mm.  
- Cajas especiales, dimensiones, troqueles...

### Suministro

Suministrados en embalaje individual que contiene cuerpo, tapa y bolsas de accesorios.

- Caja protegida por film.
- Tapa y cuerpo se suministran sin atornillar.
- Tornillos y arandelas de fijación cuerpo-tapa.
- Alzadores de placa y tuercas M6.
- 4 colgadores a pared.
- Etiquetas de toma tierra.
- Instrucciones de montaje.

Resistentes y robustas, disponibles en acero inoxidable AISI 316L

### Aplicaciones recomendadas

Entornos con atmósferas potencialmente explosivas; Zonas donde existe la posibilidad de generación de una atmósfera explosiva por la presencia de gases inflamables, vapores, nieblas o polvos, en las que tras la ignición hay posibilidad de explosión.

### Materiales

- Acero inoxidable AISI 316L.
- Junta continua de silicona inyectada.

### Acabado

- Satinado scotch 320.



## Cuerpo

- Fabricado en acero inoxidable AISI 316L a partir de una única pieza en forma de cruz.
- Vierteaguas de ancho reducido y aletas de fijación especialmente diseñadas para obtener una perfecta unión entre tapa y cuerpo.
- Perno de toma tierra interior M6x10 tanto en tapa como en cuerpo.
- 4 tuercas ciegas remachables M6x22 en el fondo de la caja para la fijación de los cuatro colgadores a pared incluidos en el conjunto (separación de 11 mm entre cuerpo y pared).
- 4 pernos en el fondo M6x20 para colocar la placa de montaje.
- Tuerca ciega remachable M6x22 para conexión a tierra exterior.

## Tapa

- Tapa totalmente plana permitiendo así la colocación de pilotos y elementos de control.
- El interior de la tapa está recubierto por junta continua de silicona inyectada, que garantiza el grado de estanqueidad IP66 del conjunto. Esta junta presenta un comportamiento excelente frente a altas temperaturas y agentes externos. Debido a las propiedades del material es imposible solapar perfectamente el punto inicial y final de la junta de silicona, sin embargo, esto no afecta a la protección del conjunto especificada.
- Perno M6x10 para la conexión a tierra garantizando la continuidad de masas.
- Cierre de tapa mediante tornillos en acero inoxidable con junta de teflón, garantizando así la perfecta fijación entre tapa y cuerpo.
- El tornillo de cierre tiene un diseño especial que limita su recorrido asegurando así el apriete exacto y garantizando el grado de estanqueidad del conjunto.



## Placa de montaje

- Placa no incluida en el conjunto, se suministra como accesorio.
- Fabricadas en chapa de acero galvanizado de 2 mm de espesor.
- La placa de montaje se fija mediante tuercas M6 a los cuatro pernos M6x20 situados en el fondo de la caja.

# TECNO ATEX

## Cajas de bornas en acero inoxidable IP66

### Cajas con laterales lisos y tapa atornillada IP66. Acero inoxidable AISI 316L - ATEX

Referencia	Dimensiones armario [AXBXC]	Espacio apertura de boca cuerpo [DXE]	Espesor chapa		Peso KG	Disipación de potencia según incremento de temperatura °C P(W)*				
			CUERPO	TAPA		20	25	30	35	40
ELATX1515135/INX-316	150x150x135	125x125	1,2	1,2	1,7	10,60	13,20	15,90	18,50	21,20
ELATX2015135/INX-316	200x150x135	175x125	1,2	1,2	2,1	13,10	16,40	19,60	22,90	26,20
ELATX2020135/INX-316	200x200x135	175x175	1,2	1,2	2,4	15,70	19,60	23,50	27,40	31,30
ELATX3015135/INX-316	300x150x135	275x125	1,2	1,2	2,5	18,10	22,60	27,10	31,60	36,10
ELATX3020135/INX-316	300x200x135	275x175	1,2	1,2	3,0	21,40	26,80	32,10	37,50	42,80
ELATX3030135/INX-316	300x300x135	275x275	1,2	1,2	4,0	28,10	35,10	42,20	49,20	56,20
ELATX4020135/INX-316	400x200x135	375x175	1,2	1,2	3,6	27,20	34,00	40,80	47,50	54,30
ELATX4030135/INX-316	400x300x135	375x275	1,2	1,2	4,9	35,40	44,30	53,10	62,00	70,80
ELATX4040135/INX-316	400x400x135	375x375	1,2	1,2	5,9	43,60	54,60	65,50	76,40	87,30

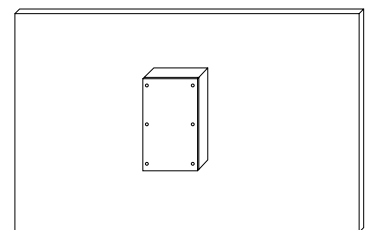
IP66 / NEMA 1, 4, 4x, 12.

Acero inoxidable: AISI 316L. Satinado scotch 320.

Junta de estanqueidad de silicona. Rango de temperatura ambiente: -55 °C / +100 °C.

Caja suministrada sin placa de montaje.

\* Cálculos obtenidos de acuerdo a la Norma CEI 890:1997 + Corrección de errores 1998; Método para la determinación por extrapolación del calentamiento de los conjuntos de aparata de baja tensión derivados de serie [PTTA].



### Placas de montaje metálicas lisas



Referencia	Dimensiones	Para caja
	ALTOXANCHO	ALTOXANCHO
PLT1515	130x115	150x150
PLT2015	180x115	200x150
PLT2020	180x165	200x200
PLT3015	280x115	300x150
PLT3020	280x165	300x200
PLT3030	280x265	300x300
PLT4020	380x165	400x200
PLT4030	380x265	400x300
PLT4040	380x365	400x400

**MATERIALES:** Placa de montaje lisa en acero galvanizado de 2 mm.

**CARACTERÍSTICAS:** Placa fijada mediante tuercas M6 a los pernos M6x20 situados en el fondo de la caja (bolsa de accesorios de montaje incluida en la caja).

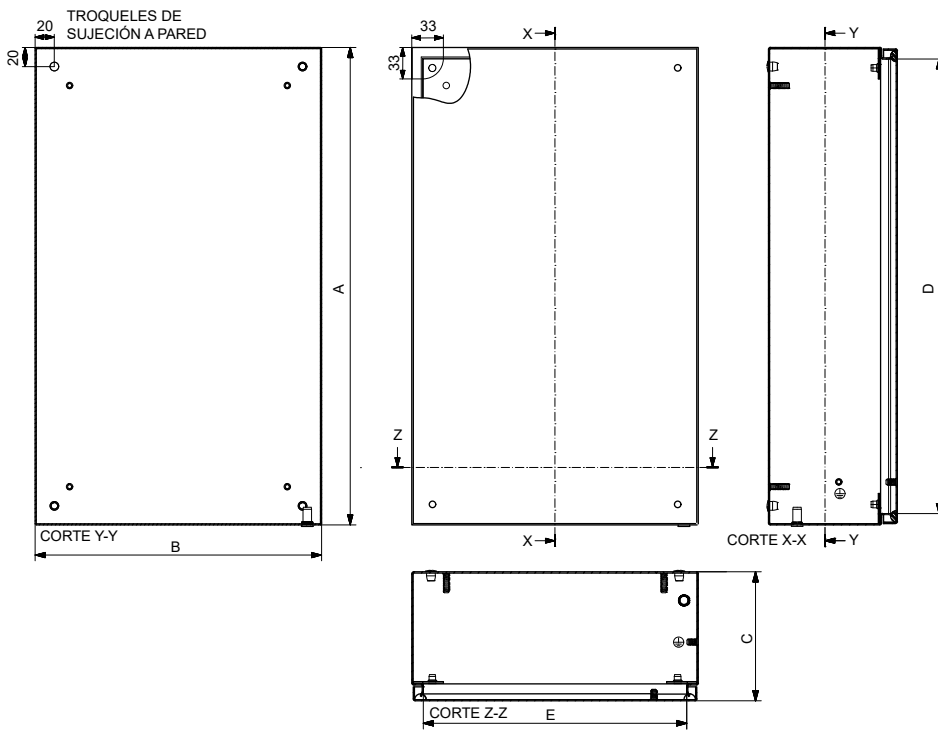
**PARA CAJAS TIPO:** ELATX.



Cajas ATEX acero inoxidable

## Dimensiones: Tecno ATEX acero inoxidable

Con laterales lisos





# GLASS



## Armarios de fijación mural en poliéster IP66-IP55

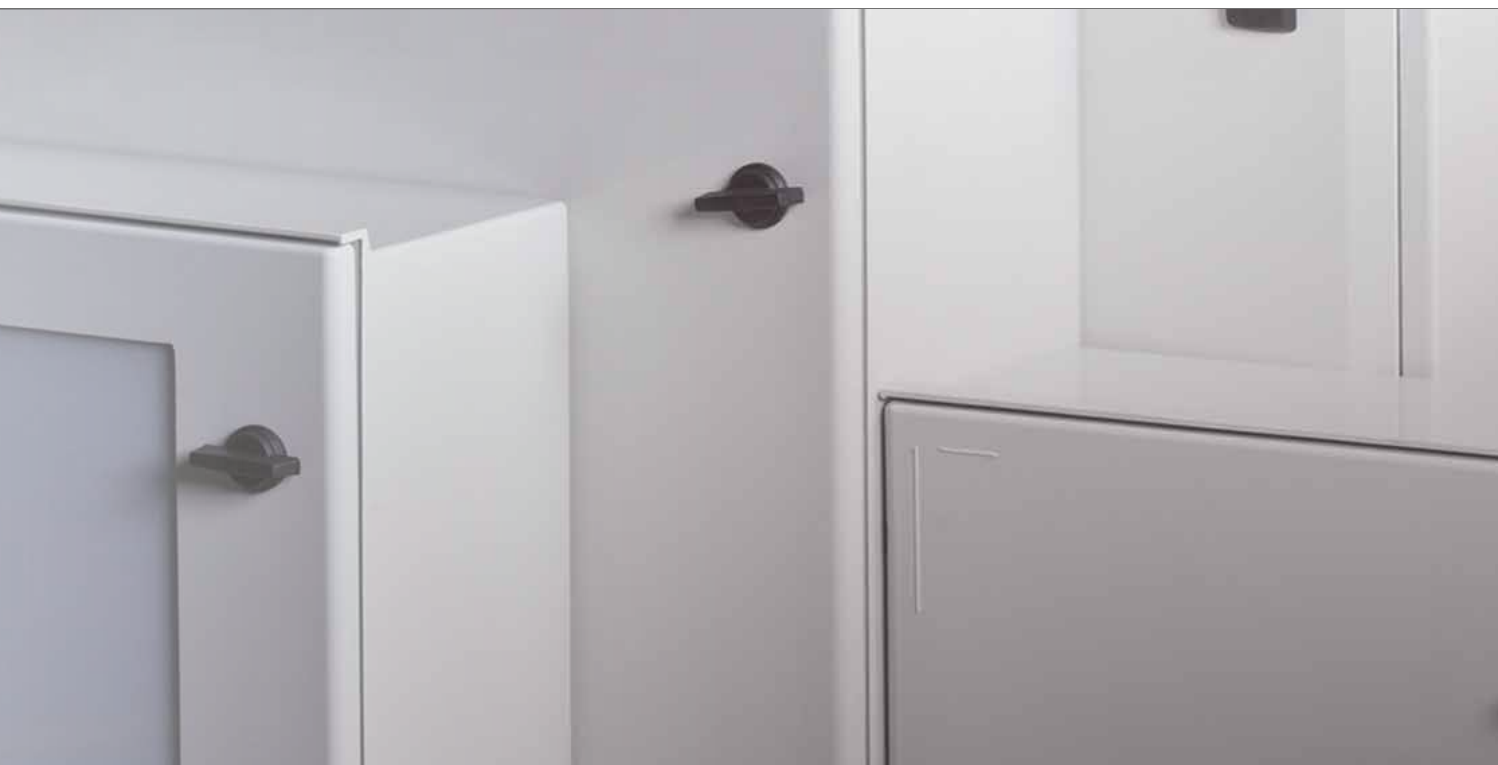
Esta serie está formada por un conjunto de armarios fabricados en poliéster prensado en caliente y reforzados con fibra de vidrio libre de halógenos, materiales que confieren al armario unas elevadas prestaciones.

Con un grado de protección IP55-IP66 están especialmente destinados a la industria alimentaria, química, farmacéutica, centros de transformación y en exteriores dadas sus ventajas de durabilidad y resistencia contra agentes químicos.

IP  
55

IP  
66

CE



GLASS

## Datos técnicos GLASS

- **Grado de protección:**  
Armarios de 300 hasta 800 mm de altura: IP66.  
Armarios de 500 hasta 1250 mm de altura: IP55.
- **Resistencia al impacto:**  
Puerta opaca: IK10.  
Puerta transparente: IK08.
- **Rango de temperatura ambiente:** -25 °C / +40 °C.
- **Resistencia al hilo incandescente:** 960 °C.
- **Clase térmica:** A 150 °C.
- **Doble aislamiento:** Clase II.
- **Tensión máxima asignada de empleo:** 1000 V AC / 1500 V DC.

## Certificaciones GLASS

CE

Conforme a la directiva de baja tensión 2014/35/EU.  
Normas: UNE-EN 62208 y UNE-EN 61439-1-3  
(en la parte que afecta).

# GLASS

## Armarios de fijación mural en poliéster IP66-IP55



### Materiales

Poliéster prensado en caliente, reforzado con fibra de vidrio.

Principales características:

- Libre de halógenos.
- No higroscópico (absorción nula de agua).
- Doble aislamiento.
- Resistente a la corrosión.

### Acabado poliéster

Color gris RAL 7035.

### Gama de producto

#### Estándar

- Armarios IP66 con puerta opaca y transparente:  
Altura: 300 - 400 - 500 - 600 - 800 mm.  
Anchura: 250 - 300 - 400 - 500 - 600 mm.  
Profundidad: 140 - 200 - 230 - 300 mm.
- Armarios IP55 con puerta opaca.  
Armarios IP55 abiertos por abajo.  
Armarios IP55 con tejadillo voladizo.  
Altura: 500 - 750 - 1000 - 1250 mm.  
Anchura: 500 - 750 - 1000 - 1250 mm.  
Profundidad: 300 - 420 mm.

Armarios suministrados sin placa de montaje.

#### Bajo demanda

- Armarios especiales, dimensiones, troqueles, colores...

### Suministro

#### Armarios IP66 (300 hasta 800 mm altura)

- Suministrados en embalaje individual.
- El armario lleva montados los accesorios para la colocación de la placa de montaje. Placa suministrada en embalaje individual en caso de ser solicitada como accesorio.
- Llave e instrucciones de montaje.

#### Armarios IP55 (500 hasta 1250 mm altura)

- Suministrados retractilados individualmente y protegidos con cartón en la parte superior e inferior.
- El armario lleva montados los accesorios para la colocación de la placa de montaje. Placa suministrada en embalaje individual en caso de ser solicitada como accesorio.
- Llave e instrucciones de montaje.

### Aplicaciones recomendadas

Entornos industriales e instalaciones exteriores; Industrias químicas, farmacéuticas, centros de transformación y exteriores donde es necesaria una durabilidad y resistencia contra agentes químicos y rayos UV.



Armarios con puerta transparente IP66



Armarios abiertos por abajo IP55



Armarios con tejadillo voladizo IP55



## Cuerpo

### Armarios IP66 (300 hasta 800 mm altura)

- Cuerpo compacto, con paredes lisas, optimizando espacio y resistencia.
- Visera que garantiza la apertura de la puerta a 180° en instalaciones empotradas, evita la entrada de agua al abrir la puerta y garantiza el paralelismo con la superficie a empotrar.
- Cremallera de fijación rápida para tornillería M6 que permite el montaje de accesorios sin taladrar.
- Fijación mural mediante tirafondos de cabezal aislante o mediante orejetas orientables (suministrados como accesorios).

### Armarios IP55 (500 hasta 1250 mm altura)

- Módulos de cierre superior con cubierta plana.
- Dos profundidades disponibles 300 mm y 420 mm para cubrir todas las necesidades.
- Disponibles también abiertos por abajo y con tejadillo voladizo.
- Dos posibilidades de fijación, mediante orejetas fabricadas en acero cincado o mediante zócalo (suministrados como accesorios).



## Cierre

### Armarios IP66 (300 hasta 800 mm altura)

- Cierre estándar doble barra DIN 3 mm.
- Distintos sistemas de cierres y enclavamiento suministrados como accesorios.

### Armarios IP55 (500 hasta 1250 mm altura)

- Cierre estándar de tres puntos, con maneta escamoteable inserto doble barra 3 mm.
- Otros tipos de insertos suministrados como accesorios.

## Puerta

### Armarios IP66 (300 hasta 800 mm altura)

- Posibilidad de puerta opaca o transparente con una apertura de 180°.
- Puertas opacas: Permite la instalación de apareamiento en su interior. Presentan plantillas verticales para facilitar la mecanización y favorecer la correcta colocación de la apareamenta.
- Puertas transparentes: Combinadas con placa de montaje chasis y/o puerta interior permiten ver el estado de la apareamenta manteniendo el IP.
- Bisagras interiores fabricadas en Zamak.

### Armarios IP55 (500 hasta 1250 mm altura)

- Disponibles en puerta opaca.
- Bisagras interiores que permiten una apertura de 105° y la posibilidad de apertura de izquierda o derecha.



## Placa de montaje

### Armarios IP66 (300 hasta 800 mm altura)

- Placas de montaje disponibles:
  - Poliéster 4 mm espesor.
  - Metálicas en chapa de acero galvanizado 2 mm espesor.
  - Baqelita aislante 4 mm espesor.
- Pack de regulación de placas disponible para profundidad de armario 200, 230 y 300 mm.
- Placas de montaje suministradas como accesorio.

### Armarios IP55 (500 hasta 1250 mm altura)

- Placas de montaje disponibles:
  - Poliéster 4 mm espesor.
  - Metálicas cincadas de 2 y 3 mm de espesor.
- Pack de regulación de placas disponible para las dos profundidades de armario 300 y 420 mm.
- Placas de montaje suministradas como accesorio.

# GLASS

## Armarios de fijación mural en poliéster IP66

### Armarios puerta opaca única. Poliéster IP66

Referencia	Dimensiones (AXBXC)	Espesor poliéster		Nº cierres	Nº bisagras	Sujeción pared (EXF)	Peso KG	Disipación de potencia según incremento de temperatura °C P(W)*				
		CPO.	PTA.					20	25	30	35	40
POL302514	300x250x140	2,5	2,7	1	2	248x215	2,0	16,1	20,1	24,1	28,1	32,1
POL403020	400x300x200	2,8	2,8	2	2	338x262	3,7	27,7	34,7	41,6	48,5	55,4
POL404020	400x400x200	2,8	2,8	2	2	338x362	4,6	33,6	42,0	50,4	58,8	67,2
POL504020	500x400x200	2,8	2,8	2	2	438x362	5,5	40,0	50,1	60,1	70,1	80,1
POL604023	600x400x230	3	3	2	2	538x362	7,4	49,9	62,4	74,9	87,4	99,8
POL605023	600x500x230	3	3	2	2	538x462	8,2	58,1	72,6	87,1	101,6	116,1
POL806030	800x600x300	3	3	2	2	734x558	13,1	94,9	118,7	142,4	166,1	189,8

Poliéster Gris RAL 7035.

Armarios suministrados sin placa de montaje.

Armarios de puerta opaca con cierre 1/4 de vuelta.

### Armarios puerta transparente única. Poliéster IP66

Referencia	Dimensiones (AXBXC)	Espesor poliéster		Nº cierres	Nº bisagras	Pta. cristal hueco visto (KXJ)	Sujeción pared (EXF)	Peso KG	Disipación de potencia según incremento de temperatura °C P(W)*				
		CPO.	PTA.						20	25	30	35	40
POL302514PT	300x250x140	2,5	2,7	1	2	220x115	248x215	2,0	16,1	20,1	24,1	28,1	32,1
POL403020PT	400x300x200	2,8	2,8	2	2	281x121	338x262	3,7	27,7	34,7	41,6	48,5	55,4
POL404020PT	400x400x200	2,8	2,8	2	2	281x221	338x362	4,6	33,6	42,0	50,4	58,8	67,2
POL504020PT	500x400x200	2,8	2,8	2	2	381x221	438x362	5,5	40,0	50,1	60,1	70,1	80,1
POL604023PT	600x400x230	3	3	2	2	481x221	538x362	7,4	49,9	62,4	74,9	87,4	99,8
POL605023PT	600x500x230	3	3	2	2	481x321	538x462	8,2	58,1	72,6	87,1	101,6	116,1
POL806030PT	800x600x300	3	3	2	2	681x421	734x558	13,1	94,9	118,7	142,4	166,1	189,8

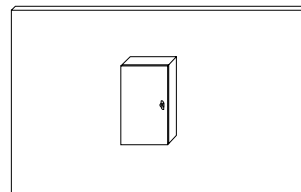
Poliéster Gris RAL 7035.

Armarios suministrados sin placa de montaje.

Armarios de puerta transparente con cierre 1/4 de vuelta.

\* Cálculos obtenidos de acuerdo a la norma CEI 890:1997 + corrección de errores 1998; Método para determinación por extrapolación de los conjuntos de aparamenta de baja tensión derivados de serie (PTTA).

VER ACCESORIOS EN [PÁGINAS 96-97](#).





Armario poliéster  
puerta opaca IP66

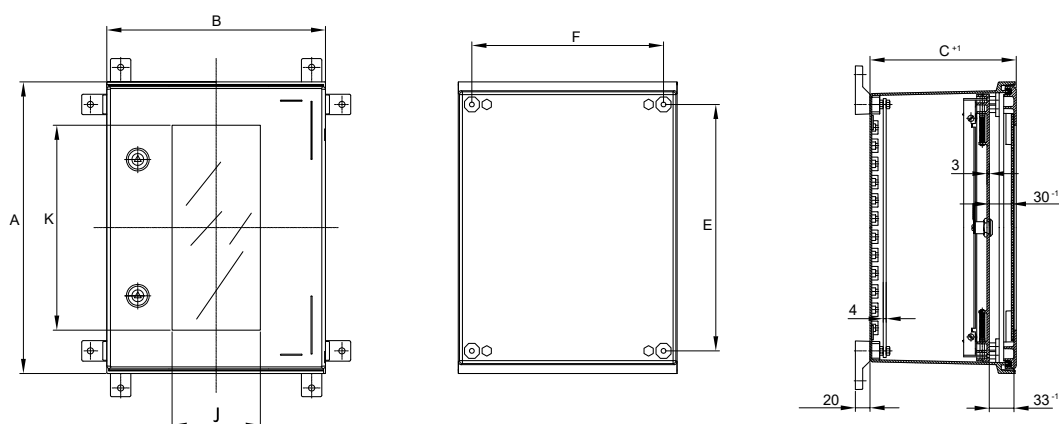


Armario poliéster  
puerta transparente IP66

## Cargas máximas admisibles

IP66	Armario	Placa	Puerta opaca
Armarios de 300x250x140	15 kg	11 kg	2 kg
Armarios de 400x300x200	24 kg	19 kg	4 kg
Armarios de 400x400x200	32 kg	26 kg	5 kg
Armarios de 500x400x200	40 kg	33 kg	6 kg
Armarios de 600x400x230	48 kg	40 kg	7 kg
Armarios de 600x500x230	60 kg	51 kg	9 kg
Armarios de 800x600x300	96 kg	84 kg	14 kg

## Dimensiones: Poliéster IP66



# GLASS

## Armarios de fijación mural en poliéster IP55

### Armarios puerta opaca. Poliéster IP55

Referencia	Dimensiones (AXBXC)	Espesor poliéster			Nº cierres	Nº bisagras	Sujeción pared	Peso KG	Disipación de potencia según incremento de temperatura °C P(W)**				
		CPO.	LAT	CPO. SUP/INF					PFTA./TRAS.	20	25	30	35
POL505030	510x500x312	4	3	3,5	3P	2	368x552	9,8	60,3	75,4	90,5	105,6	120,7
POL755030	760x500x312	4	3	3,5	3P	2	618x552	13,0	82,4	103,0	123,6	144,2	164,8
POL1005030	1010x500x312	4	3	3,5	3P	3	868x552	16,8	104,5	130,6	156,7	182,8	209,0
POL1007530	1010x750x312	4	3	3,5	3P	3	868x802	21,2	136,9	171,1	205,3	239,5	273,7
POL1007542	1010x750x420	3	3	3,5	3P	3	868x802	22,7	161,0	201,2	241,4	281,7	321,9
POL10010030(*)	1010x1000x312	4	3	3,5	3P/3P	3/3	868x1052	28,2	150,0	199,0	249,0	302,0	357,0
POL10010042(*)	1010x1000x420	3	3	3,5	3P/3P	3/3	868x1052	30,2	181,0	239,0	300,0	364,0	430,0
POL1255030	1260x500x312	4	3	3,5	3P	4	1118x552	21,2	126,6	158,2	189,8	221,5	253,1
POL1257530	1260x750x312	4	3	3,5	3P	4	1118x802	26,4	165,1	206,3	247,6	288,9	330,2
POL1257542	1260x750x420	3	3	3,5	3P	4	1118x802	28,0	192,9	241,2	289,4	337,7	385,9
POL12510030(*)	1260x1000x312	4	3	3,5	3P/3P	4/4	1118x1052	34,8	166,0	220,0	275,0	334,0	395,0
POL12510042(*)	1260x1000x420	3	3	3,5	3P/3P	4/4	1118x1052	36,8	205,0	271,0	341,0	413,0	488,0
POL12512530(*)	1260x1250x312	4	3	3,5	3P/3P	4/4	1118x1302	40,0	230,0	305,0	383,0	463,0	547,0
POL12512542(*)	1260x1250x420	3	3	3,5	3P/3P	4/4	1118x1302	42,0	278,0	367,0	461,0	559,0	660,0

(\*) Armarios de puerta doble.

### Armarios puerta opaca. Poliéster IP55 abiertos por abajo

Referencia	Dimensiones (AXBXC)	Espesor poliéster			Nº cierres	Nº bisagras	Sujeción pared	Peso KG	Disipación de potencia según incremento de temperatura °C P(W)**				
		CPO.	LAT	CPO. SUP/INF					PFTA./TRAS.	20	25	30	35
POL505030/A	510x500x312	4	3	3,5	3P	2	368x552	9,8	60,3	75,4	90,5	105,6	120,7
POL755030/A	760x500x312	4	3	3,5	3P	2	618x552	13,0	82,4	103,0	123,6	144,2	164,8
POL1005030/A	1010x500x312	4	3	3,5	3P	3	868x552	16,8	104,5	130,6	156,7	182,8	209,0
POL1007530/A	1010x750x312	4	3	3,5	3P	3	868x802	21,2	136,9	171,1	205,3	239,5	273,7
POL1007542/A	1010x750x420	3	3	3,5	3P	3	868x802	22,7	161,0	201,2	241,4	281,7	321,9
POL10010030/A(*)	1010x1000x312	4	3	3,5	3P/3P	3/3	868x1052	28,2	150,0	199,0	249,0	302,0	357,0
POL10010042/A(*)	1010x1000x420	3	3	3,5	3P/3P	3/3	868x1052	30,2	181,0	239,0	300,0	364,0	430,0
POL1255030/A	1260x500x312	4	3	3,5	3P	4	1118x552	21,2	126,6	158,2	189,8	221,5	253,1
POL1257530/A	1260x750x312	4	3	3,5	3P	4	1118x802	26,4	165,1	206,3	247,6	288,9	330,2
POL1257542/A	1260x750x420	3	3	3,5	3P	4	1118x802	28,0	192,9	241,2	289,4	337,7	385,9
POL12510030/A(*)	1260x1000x312	4	3	3,5	3P/3P	4/4	1118x1052	34,8	166,0	220,0	275,0	334,0	395,0
POL12510042/A(*)	1260x1000x420	3	3	3,5	3P/3P	4/4	1118x1052	36,8	205,0	271,0	341,0	413,0	488,0
POL12512530/A(*)	1260x1250x312	4	3	3,5	3P/3P	4/4	1118x1302	40,0	230,0	305,0	383,0	463,0	547,0
POL12512542/A(*)	1260x1250x420	3	3	3,5	3P/3P	4/4	1118x1302	42,0	278,0	367,0	461,0	559,0	660,0

Poliéster RAL 7035.

Armarios suministrados sin placa de montaje.

Armarios de puerta opaca con maneta escamoteable.

3P: un cierre de 3 puntos.

(\*) Armarios de puerta doble.

Consultar disponibilidad para armarios abiertos por abajo y con tejadillo voladizo.



Armario poliéster  
puerta opaca IP55



Armario poliéster  
abierto por abajo IP55



Armario poliéster  
con tejadillo voladizo IP55

## Armarios puerta opaca. Poliéster IP55 con tejadillo voladizo

Referencia	Dimensiones (AXBXC)	Espesor poliéster				Nº cierres	Nº bisagras	Sujeción pared	Peso KG	Disipación de potencia según incremento de temperatura °C P(W)**				
		CPO. LAT	CPO. SUP/INF	PTA. TRAS.	TEJADILLO					20	25	30	35	40
POL505030/T	510x500x312	4	3	3,5	4	3P	2	368x552	9,8	60,3	75,4	90,5	105,6	120,7
POL755030/T	760x500x312	4	3	3,5	4	3P	2	618x552	13,0	82,4	103,0	123,6	144,2	164,8
POL1005030/T	1010x500x312	4	3	3,5	4	3P	3	868x552	16,8	104,5	130,6	156,7	182,8	209,0
POL1007530/T	1010x750x312	4	3	3,5	4	3P	3	868x802	21,2	136,9	171,1	205,3	239,5	273,7
POL1007542/T	1010x750x420	3	3	3,5	3	3P	3	868x802	22,7	161,0	201,2	241,4	281,7	321,9
POL10010030/T(*)	1010x1000x312	4	3	3,5	3	3P/3P	3/3	868x1052	28,2	150,0	199,0	249,0	302,0	357,0
POL10010042/T(*)	1010x1000x420	3	3	3,5	3,5	3P/3P	3/3	868x1052	30,2	181,0	239,0	300,0	364,0	430,0
POL1255030/T	1260x500x312	4	3	3,5	4	3P	4	1118x552	21,2	126,6	158,2	189,8	221,5	253,1
POL1257530/T	1260x750x312	4	3	3,5	4	3P	4	1118x802	26,4	165,1	206,3	247,6	288,9	330,2
POL1257542/T	1260x750x420	3	3	3,5	3	3P	4	1118x802	28,0	192,9	241,2	289,4	337,7	385,9
POL12510030/T(*)	1260x1000x312	4	3	3,5	3	3P/3P	4/4	1118x1052	34,8	166,0	220,0	275,0	334,0	395,0
POL12510042/T(*)	1260x1000x420	3	3	3,5	3,5	3P/3P	4/4	1118x1052	36,8	205,0	271,0	341,0	413,0	488,0
POL12512530/T(*)	1260x1250x312	4	3	3,5	3	3P/3P	4/4	1118x1302	40,0	230,0	305,0	383,0	463,0	547,0
POL12512542/T(*)	1260x1250x420	3	3	3,5	3,5	3P/3P	4/4	1118x1302	42,0	278,0	367,0	461,0	559,0	660,0

Poliéster RAL 7035.

Armarios suministrados sin placa de montaje.

Armarios de puerta opaca con maneta escamoteable.

3P: un cierre de 3 puntos.

(\*) Armarios de puerta doble.

Consultar disponibilidad para armarios abiertos por abajo y con tejadillo voladizo.

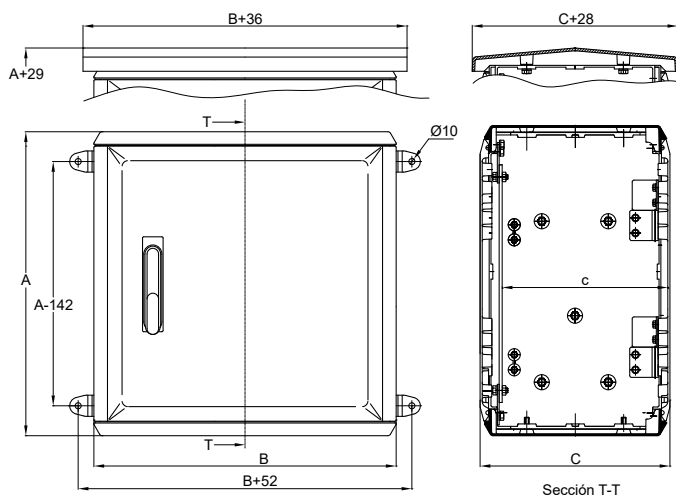
\*\* Cálculos obtenidos de acuerdo a la norma CEI 890:1997 + corrección de errores 1998; Método para determinación por extrapolación de los conjuntos de aparata de baja tensión derivados de serie (PTTA).

VER ACCESORIOS EN PÁGINAS 98-99.

### Cargas máximas admisibles

IP55	Placa	Puerta	IP55	Placa	Puerta
500x500x312	40 kg	8 kg	1260x500x312	116 kg	19 kg
760x500x312	65 kg	11 kg	1260x750x312	187 kg	28 kg
1010x500x312	90 kg	15 kg	1260x750x420	187 kg	28 kg
1010x750x312	146 kg	23 kg	1260x1000x312	259 kg	19 kg
1010x750x420	146 kg	23 kg	1260x1000x420	259 kg	19 kg
1010x1000x312	202 kg	15 kg	1260x1250x312	330 kg	23,5 kg
1010x1000x420	202 kg	15 kg	1260x1250x420	330 kg	23,5 kg

### Dimensiones: Poliéster IP55



Accesorios de colgar a pared no incluidos en el conjunto.



# GLASS

## Accesorios armarios de fijación mural en poliéster IP66

### Placas de montaje para armarios IP66



Referencia	Dimensiones		Para armario	
POLIÉSTER	[AXB]	Ø	ALTO	ANCHO
PPL3025	268x213	4xØ8	300	250
PPL4030	358x260	8xØ8	400	300
PPL4040	358x360	8xØ8	400	400
PPL5040	458x360	8xØ8	500	400
PPL6040	558x360	8xØ8	600	400
PPL6050	558x460	8xØ8	600	500
PPL8060	754x556	8xØ8	800	600

**MATERIALES:** Placa de montaje lisa en poliéster reforzado de 4 mm de espesor.

**CARACTERÍSTICAS:** Suministradas con todos los elementos para su instalación fija.

**PARA ARMARIOS TIPO:** Poliéster IP66.

METÁLICAS	[AXB]	Ø	ALTO	ANCHO
PML3025	268x213	4xØ9	300	250
PML4030	358x260	8xØ9	400	300
PML4040	358x360	8xØ9	400	400
PML5040	458x360	8xØ9	500	400
PML6040	558x360	8xØ9	600	400
PML6050	558x460	8xØ9	600	500
PML8060	754x556	8xØ9	800	600

**MATERIALES:** Placa de montaje lisa en acero galvanizado de 2 mm.

**CARACTERÍSTICAS:** Suministradas con todos los elementos para su instalación fija.

**PARA ARMARIOS TIPO:** Poliéster IP66.

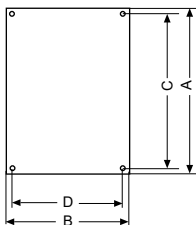
AISLANTES	[AXB]	Ø	ALTO	ANCHO
PBL3025	268x213	4xØ8	300	250
PBL4030	358x260	8xØ8	400	300
PBL4040	358x360	8xØ8	400	400
PBL5040	458x360	8xØ8	458	400
PBL6040	558x360	8xØ8	600	400
PBL6050	558x460	8xØ8	600	500
PBL8060	754x556	8xØ8	800	600

**MATERIALES:** Placa de montaje lisa en baquelita de 4 mm.

**CARACTERÍSTICAS:** Suministradas con todos los elementos para su instalación fija.

**PARA ARMARIOS TIPO:** Poliéster IP66.

### Dimensiones placas IP66



Referencias			Dimensiones			
POLIÉSTER	METAL	BAQUELITA	A	B	C	D
PPL3025	PML3025	PBL3025	268	213	248	175
PPL4030	PML4030	PBL4030	358	260	338	222
PPL4040	PML4040	PBL4040	358	360	338	322
PPL5040	PML5040	PBL5040	458	360	438	322
PPL6040	PML6040	PBL6040	558	360	538	322
PPL6050	PML6050	PBL6050	558	460	538	422
PPL8060	PML8060	PBL8060	754	556	734	518

### Puertas interiores



Referencia	Dimensiones	Para armario	
	ALTOXANCHO	ALTO	ANCHO
PPIN4030	366x258	400	300
PPIN4040	366x358	400	400
PPIN5040	466x358	500	400
PPIN6040	566x358	600	400
PPIN6050	566x458	600	500
PPIN8060	766x558	800	600

**MATERIALES:** Poliéster reforzado con fibra de vidrio.

**CARACTERÍSTICAS:** Suministradas con todos los elementos necesarios para su instalación.

**PARA ARMARIO TIPO:** Poliéster IP66.

## Chasis modular



Referencia	Nº módulos	Filas	Para armario		
			ALTO	ANCHO	PROF.
PCH4030	24	2x12	400	300	200
PCH4040	36	2x18	400	400	200
PCH5040	54	3x18	500	400	200
PCH6040	54	3x18	600	400	230
PCH6050	69	3x23	600	500	230
PCH8060	116	4x29	800	600	300
PCH8060/5	130	5x26	800	600	300

**MATERIALES:** Bastidor y tapas chasis en poliéster reforzado RAL 7035.

**CARACTERÍSTICAS:** Incorpora bastidor y perfiles DIN.

**PARA ARMARIOS TIPO:** Poliéster IP66.

## Pack regulación de placa



Referencia	Para profundidad de armario (mm)
29223	200
29224	230
29225	300

**MATERIALES:** Acero cincado.

**CARACTERÍSTICAS:** Pack que incluye 4 perfiles para el desplazamiento de la placa a diferentes profundidades.

**PARA ARMARIOS TIPO:** Poliéster IP66.

## Fijación mural a pared



Ref. 29221



Ref. 29222

Referencia	Descripción
29221	Tirafondos con cabezal aislante (Pack 4 uds.)
29222	Soportes orientables de fijación a pared (Pack 4 uds.)

**CARACTERÍSTICAS:** Ref. 29221 Para fijar el armario directamente a la pared mediante un conjunto de 4 tirafondos con cabezal aislante.

Ref. 29222 Conjunto de 4 orejetas orientables para colocarlas en la posición deseada.

Peso máximo admisible: 96 kg.

**SUMINISTRO:** Pack de 4 unidades.

**PARA ARMARIOS TIPO:** Poliéster IP66.

## Cierres



Ref. 29229



Ref. 29230



Ref. 29231



Ref. 29233



Ref. 29266

Referencia	Descripción
29229	Cierre doble barra DIN 3 mm (estándar)
29230	Cierre triangular 11 mm + llave
29231	Cierre manual con llave tipo Keya T141
29233	Cierre manual con llave tipo 220
29266	Enclavamiento en acero inoxidable para candado

**MATERIALES:** Poliamida negra. Ref. 29266 en acero inoxidable.

**CARACTERÍSTICAS:** Ref. 29266 no incluye el candado.

**PARA ARMARIOS TIPO:** Poliéster IP66.

## Sujeción a mástil



Referencia	Descripción
48420/3040	Sujeción a mástil ancho armario 300-400 mm
48420/5060	Sujeción a mástil ancho armario 500-600 mm

**MATERIALES:** Acero galvanizado.

**CARACTERÍSTICAS:** Incorpora guías, abrazaderas y tornillería necesaria para su instalación.

Para poste circular de 100 a 200 mm de diámetro y para poste cuadrado de 60 a 100 mm de lado.

Para armarios de 300 a 600 mm de anchura. Carga máxima 130 kg.

**SUMINISTRO:** Pack de 2 unidades.

**PARA ARMARIOS TIPO:** Poliéster IP66.

# GLASS

## Accesorios armarios de fijación mural en poliéster IP55

### Placas de montaje para armarios IP55



Referencia	Dimensiones	Para armario	
		ALTO	ANCHO
<b>POLIÉSTER</b>	<b>ALTOXANCHO</b>		
PPL5050	393x405	500	500
PPL7550	643x405	750	500
PPL10050	893x405	1000	500
PPL10075	893x655	1000	750
PPL100100	893x905	1000	1000
PPL12550	1143x405	1250	500
PPL12575	1143x655	1250	750
PPL125100	1143x905	1250	1000
PPL125125	1143x1155	1250	1250

**MATERIALES:** Placa de montaje lisa en poliéster reforzado de 4 mm de espesor.

**CARACTERÍSTICAS:** Para el montaje de la placa es necesario solicitar el pack de regulación en función de la profundidad del armario (29235 ó 29236).

**PARA ARMARIOS TIPO:** Poliéster IP55.

Referencia	Dimensiones	Espesor	Para armario	
			ALTO	ANCHO
<b>METÁLICAS</b>	<b>ALTOXANCHO</b>	<b>MM</b>		
PML5050	393x405	2	500	500
PML7550	643x405	2	750	500
PML10050	893x405	3	1000	500
PML10075	893x655	3	1000	750
PML100100	893x905	3	1000	1000
PML12550	1143x405	3	1250	500
PML12575	1143x655	3	1250	750
PML125100	1143x905	3	1250	1000
PML125125	1143x1155	3	1250	1250

**MATERIALES:** Placa de montaje lisa en acero galvanizado.

**CARACTERÍSTICAS:** Para el montaje de la placa es necesario solicitar el pack de regulación en función de la profundidad del armario (29235 ó 29236).

**PARA ARMARIOS TIPO:** Poliéster IP55.

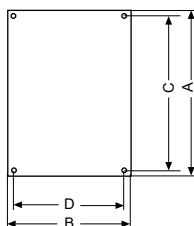
Referencia	Descripción	Para armario
	<b>PACK REGULACIÓN PLACA</b>	<b>PROF.</b>
29235	Pack regulación placa 300	300
29236	Pack regulación placa 420	420

**MATERIALES:** Acero galvanizado.

**CARACTERÍSTICAS:** Para el montaje de la placa es necesario solicitar el pack de regulación en función de la profundidad del armario (29235 ó 29236).

**PARA ARMARIOS TIPO:** Poliéster IP55.

### Dimensiones placas IP55



Referencia	Referencia	Dimensiones					
POLIÉSTER	METAL	A	B	C	D	Ø	
PPL5050	PML5050	393	405	353	375	4xØ9	
PPL7550	PML7550	643	405	603	375	4xØ9	
PPL10050	PML10050	893	405	853	375	4xØ9	
PPL10075	PML10075	893	655	853	625	4xØ9	
PPL100100	PML100100	893	905	853	875	8xØ9	
PPL12550	PML12550	1143	405	1103	375	4xØ9	
PPL12575	PML12575	1143	655	1103	625	4xØ9	
PPL125100	PML125100	1143	905	1103	875	8xØ9	
PPL125125	PML125125	1143	1155	1103	1125	8xØ9	

## Zócalo en poliéster



Referencia	Dimensiones	Para armario	
		ANCHO	PROF.
	<b>ALTOXANCHOXPROF.</b>		
<b>ZOC5030/P</b>	60x500x300	500	300
<b>ZOC7530/P</b>	60x750x300	750	300
<b>ZOC7542/P</b>	60x750x420	750	420
<b>ZOC10030/P</b>	60x1000x300	1000	300
<b>ZOC10042/P</b>	60x1000x420	1000	420
<b>ZOC12530/P</b>	60x1250x300	1250	300
<b>ZOC12542/P</b>	60x1250x420	1250	420

**MATERIALES:** Poliéster RAL 7035.

**CARACTERÍSTICAS:** Altura de 60 mm.

**PARA ARMARIOS TIPO:** Poliéster IP55.

## Fijación mural a pared



Referencia	Descripción
<b>29240</b>	Soportes de fijación a pared (Pack 4 uds.)

**MATERIALES:** Acero cincado.

**SUMINISTRO:** Pack que incluye 4 orejetas.

**PARA ARMARIOS TIPO:** Poliéster IP55.

## Cierres con maneta



Ref. 29241

Ref. 29242



Ref. 29243

Ref. 29244

Ref. 29247

Referencia	Descripción
<b>29241</b>	Cierre maneta doble barra DIN 3 mm con llave (estándar)
<b>29242</b>	Cierre maneta triangular 11 mm con llave
<b>29243</b>	Cierre maneta manual con llave tipo C911
<b>29244</b>	Cierre maneta triangular 11 mm con llave + bulón para candado
<b>29247</b>	Cierre maneta Europerfil (sin bombín)

**MATERIALES:** Poliamida negra.

**CARACTERÍSTICAS:** Cierres con maneta escamoteable.

**PARA ARMARIOS TIPO:** Poliéster IP55.

# ROC



## Cajas de doble aislamiento en poliéster IP66

Las cajas estancas de la serie ROC están fabricadas en poliéster reforzado con fibra de vidrio, material aislante que permite mantener la aparamenta instalada en el interior perfectamente aislada.

Con un grado de protección IP66 están disponibles en dos versiones, tapa opaca o transparente, presentando una gran versatilidad modular para favorecer las distintas aplicaciones: configuración de cuadros eléctricos de medida y protección, de maniobra, derivación o centralización de contadores.

Destinadas a usos en exteriores, en el sector terciario e industrial, permiten ser instaladas en ambientes agresivos gracias a su grado de protección, a los materiales no higroscópicos y a la protección UV.



## Datos técnicos ROC

---

- **Grado de protección:** IP66.
- **Resistencia al impacto:** IK09.
- **Resistencia al hilo incandescente:** 960 °C.
- **Rango de temperatura ambiente:** -25 °C / +40 °C.
- **Rigidez dieléctrica:** >150 kV/cm.
- **Resistencia al aislamiento:** 3,3kV.
- **Doble aislamiento:** Clase II.
- **Protección contra contactos:** Doble aislamiento.
- **Clase térmica:** A 120 °C.
- **Tensión máxima asignada de empleo:** 1000 V AC / 1500 V DC.

## Certificaciones ROC

---



Conforme a la directiva de baja tensión 2014/35/EU.  
Normas: UNE-EN 62208 y UNE-EN 61439-1.  
(en la parte que afecta).



### Aplicaciones recomendadas

Entornos industriales e instalaciones exteriores; Industrias químicas, farmacéuticas, centros de transformación y exteriores donde es necesaria una durabilidad y resistencia contra agentes químicos y rayos UV.

### Designación de referencias

Las referencias están designadas con dos dígitos:

- El primero indica la anchura en nº de módulos.
- El segundo indica la altura en nº de módulos.

Ej: ROC32APT    3 = ancho (3x90= 270 mm).  
                           2 = alto (2x90= 180 mm).  
                           A = Tapa alta.  
                           PT = Tapa transparente.

### Gama de producto

#### Estándar

- Cajas IP66 con cuba de poliéster y tapa de policarbonato transparente.
- Cajas IP66 con cuba de poliéster y tapa de policarbonato opaca.
- Gama: 32-33-34-42-44-63-64-66-84-86 módulos.
- Los módulos 32-34-44-63-64-66 admiten la variante de tapa alta.
- Conjunto de 10 cajas modulares aislantes cuyas dimensiones en altura y anchura son múltiplos de un módulo.  
   1 módulo = 90 mm.

### Materiales

Bases fabricadas en poliéster reforzado con fibra de vidrio color gris RAL 7035.

Tapas transparentes fabricadas en policarbonato.

Tapas opacas fabricadas en policarbonato color gris RAL 7035.

Principales características:

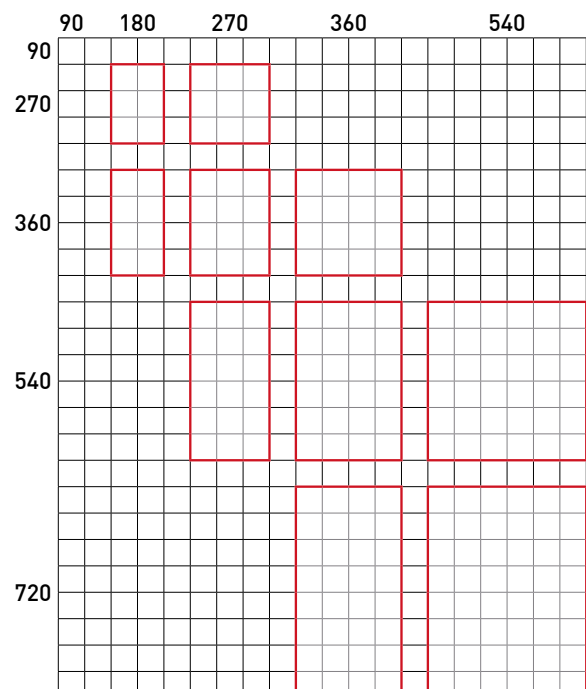
- Libre de halógenos.
- No higroscópico (absorción nula del agua).
- Doble aislamiento.
- Resistencia a la corrosión.
- Resistentes a los álcalis.
- Tapas transparentes y opacas con protección ultravioleta (UV).

### Suministro

Suministrados en caja única por múltiplos de embalaje.

Cada referencia incorpora:

- Bolsa de cuatro tornillos de cierre por destornillador gris, excepto la caja ROC32, que incluye los tornillos referencia 29555, y la caja ROC42 que incluye los tornillos de cierre con precinto 29554.
- Bolsa de cuatro tornillos para la fijación de la placa.





### Base

- Sistema compuesto por cajas modulares, cuyas dimensiones en altura y anchura son múltiplos de un módulo de 90 mm.
- Presentan insertos de Zamak M6 para la fijación de placas de montaje, aparellajes, etc. Desmontables para posterior reciclaje.

### Tapa

- Posibilidad de tapa opaca o transparente en policarbonato: Tapa opaca en policarbonato color gris RAL 7035. Tapa transparente en policarbonato.
- Tornillos de accionamiento por destornillador. Otros tipos de tornillos de cierres suministrados como accesorios: manual, por destornillador gris, por destornillador azul, o triangular. Los tornillos de la caja Referencia ROC42 son precintables.
- Distintos modelos de bisagras suministradas como accesorio, para convertir la caja fácilmente en un armario.

Destinadas a instalaciones industriales y exteriores presentando una alta resistencia contra agentes químicos y rayos UV

### Flexibilidad total

- Cajas acoplables en vertical y horizontal mediante bridas de unión para conseguir múltiples combinaciones y construcciones de cuadros.
- Mediante tapas altas se puede aumentar la profundidad de las cajas.

### Sistemas de fijación

- Fijación mural directamente a pared o fijación sobre poste. (Elementos de fijación suministrados como accesorios).





### Cajas con tapa transparente. Poliéster IP66

Referencia	Módulos	Dimensiones (AXBXC)	Espacio útil interior (DXEXF)	Dim. fijación mural		Dim. fijación placa (IXJ) (K)	Peso KG	Disipación de potencia según incremento de temperatura °C P(W)*				
				(GXH)	(K)			20	25	30	35	40
ROC32PT	3x2	270x180x141	250x160x124	245x155	200x110	-	1,2	12,05	15,06	18,07	21,08	24,09
ROC32APT	3x2 alta	270x180x171	250x160x154	245x155	200x110	-	1,3	13,60	17,00	20,39	23,79	27,19
ROC33PT	3x3	270x270x171	250x250x154	245x245	200x200	-	1,6	17,49	21,86	26,23	30,60	34,97
ROC34PT	3x4	270x360x171	250x340x154	245x335	200x290	-	2,0	21,38	26,72	32,06	37,41	42,75
ROC34APT	3x4 alta	270x360x201	250x340x184	245x335	200x290	-	2,0	23,45	29,32	35,18	41,05	46,91
ROC42PT	4x2	360x180x171	340x160x154	335x155	290x110	-	1,3	17,12	21,40	25,69	29,97	34,25
ROC44PT	4x4	360x360x171	340x340x154	335x335	290x290	-	2,4	26,49	33,11	39,74	46,36	52,98
ROC44APT	4x4 alta	360x360x201	340x340x184	335x335	290x290	-	2,6	28,91	36,14	43,36	50,59	57,82
ROC63PT	6x3	540x270x171	515x245x154	515x245	470x200	200	2,7	30,45	38,06	45,67	53,28	60,90
ROC63APT	6x3 alta	540x270x201	515x245x184	515x245	470x200	200	3,0	33,28	41,60	49,92	58,25	66,57
ROC64PT	6x4	540x360x171	515x335x154	515x335	470x290	200	3,6	36,72	45,90	55,08	64,26	73,44
ROC64APT	6x4 alta	540x360x201	515x335x184	515x335	470x290	200	3,8	39,82	49,77	59,73	69,68	79,64
ROC66PT	6x6	540x540x171	515x515x154	515x515	470x470	200	5,2	49,26	61,58	73,89	86,21	98,52
ROC66APT	6x6 alta	540x540x201	515x515x184	515x515	470x470	200	5,4	52,89	66,11	79,33	92,56	105,78
ROC84PT	8x4	720x360x201	695x335x184	695x335	650x290	290	4,2	50,73	63,41	76,09	88,77	101,46
ROC86PT	8x6	720x540x201	695x515x184	695x515	650x470	290	7,3	66,97	83,72	100,46	117,20	133,95

Poliéster RAL 7035.

Cuerpo en poliéster - Tapa transparente en policarbonato con protección UV.

1 módulo = 90 mm.

Cajas ROC42 suministradas con tornillos precintables.

### Cajas con tapa opaca. Poliéster IP66

Referencia	Módulos	Dimensiones (AXBXC)	Espacio útil interior (DXEXF)	Dim. fijación mural		Dim. fijación placa (IXJ) (K)	Peso KG	Disipación de potencia según incremento de temperatura °C P(W)*				
				(GXH)	(K)			20	25	30	35	40
ROC32PO	3x2	270x180x141	250x160x124	245x155	200x110	-	1,2	12,05	15,06	18,07	21,08	24,09
ROC32APO	3x2 alta	270x180x171	250x160x154	245x155	200x110	-	1,3	12,05	15,06	18,07	21,08	24,09
ROC33PO	3x3	270x270x171	250x250x154	245x245	200x200	-	1,6	17,49	21,86	26,23	30,60	34,97
ROC34PO	3x4	270x360x171	250x340x154	245x335	200x290	-	2,0	21,38	26,72	32,06	37,41	42,75
ROC34APO	3x4 alta	270x360x201	250x340x184	245x335	200x290	-	2,0	23,45	29,32	35,18	41,05	46,91
ROC42PO	4x2	360x180x171	340x160x154	335x155	290x110	-	1,3	17,12	21,40	25,69	29,97	34,25
ROC44PO	4x4	360x360x171	340x340x154	335x335	290x290	-	2,4	26,49	33,11	39,74	46,36	52,98
ROC44APO	4x4 alta	360x360x201	340x340x184	335x335	290x290	-	2,6	28,91	36,14	43,36	50,59	57,82
ROC63PO	6x3	540x270x171	515x245x154	515x245	470x200	200	2,7	30,45	38,06	45,67	53,28	60,90
ROC63APO	6x3 alta	540x270x201	515x245x184	515x245	470x200	200	2,9	33,28	41,60	49,92	58,25	66,57
ROC64PO	6x4	540x360x171	515x335x154	515x335	470x290	200	3,6	36,72	45,90	55,08	64,26	73,44
ROC64APO	6x4 alta	540x360x201	515x335x184	515x335	470x290	200	3,8	39,82	49,77	59,73	69,68	79,64
ROC66PO	6x6	540x540x171	515x515x154	515x515	470x470	200	5,2	49,26	61,58	73,89	86,21	98,52
ROC66APO	6x6 alta	540x540x201	515x515x184	515x515	470x470	200	5,4	52,89	66,11	79,33	92,56	105,78
ROC84PO	8x4	720x360x201	695x335x184	695x335	650x290	290	4,2	50,73	63,41	76,09	88,77	101,46
ROC86PO	8x6	720x540x201	695x515x184	695x515	650x470	290	7,3	66,97	83,72	100,46	117,20	133,95

Poliéster RAL 7035.

Cuerpo en poliéster - Tapa opaca en policarbonato.

1 módulo = 90 mm.

Cajas ROC42 suministradas con tornillos precintables.

\* Cálculos obtenidos de acuerdo a la norma CEI 890:1997 + corrección de errores 1998; Método para determinación por extrapolación de los conjuntos de aparata de baja tensión derivados de serie (PTTA).

VER ACCESORIOS EN [PÁGINA 106](#).

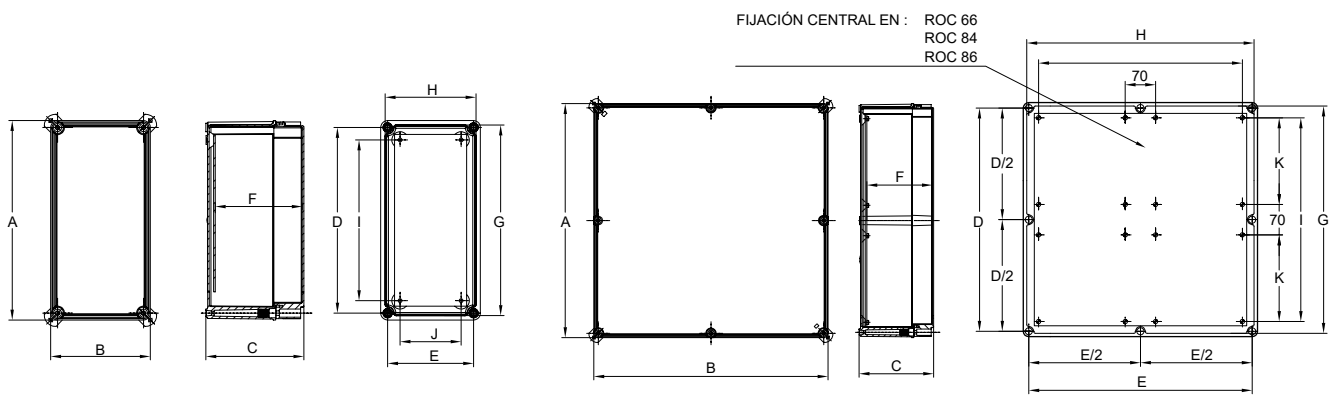


Caja tapa opaca



Caja tapa transparente

## Dimensiones



### Placas de montaje



Referencia	Dimensiones placa	Espesor	Para caja tipo
<b>POLIÉSTER</b>			
<b>ALTOXANCHO</b>			
		<b>MM</b>	
PPL32	220x130	3	ROC32
PPL33	220x220	3	ROC33
PPL34	220x310	3	ROC34
PPL42	310x130	3	ROC42
PPL44	310x310	3	ROC44
PPL63	490x220	4	ROC63
PPL64	490x310	4	ROC64
PPL66	490x490	4	ROC66
PPL84	670x310	4	ROC84
PPL86	670x490	4	ROC86
<b>BAQUELITA</b>			
<b>ALTOXANCHO</b>			
		<b>MM</b>	
PBL32	220x130	4	ROC32
PBL33	220x220	4	ROC33
PBL34	220x310	4	ROC34
PBL42	310x130	4	ROC42
PBL44	310x310	4	ROC44
PBL63	490x220	4	ROC63
PBL64	490x310	4	ROC64
PBL66	490x490	4	ROC66
PBL84	670x310	4	ROC84
PBL86	670x490	4	ROC86
<b>METÁLICAS</b>			
<b>ALTOXANCHO</b>			
		<b>MM</b>	
PML32	220x130	2	ROC32
PML33	220x220	2	ROC33
PML34	220x310	2	ROC34
PML42	310x130	2	ROC42
PML44	310x310	2	ROC44
PML63	490x220	2	ROC63
PML64	490x310	2	ROC64
PML66	490x490	2	ROC66
PML84	670x310	2	ROC84
PML86	670x490	2	ROC86

**MATERIALES:** Ref. PPL: Poliéster reforzado con fibra de vidrio. Ref. PBL: Baquelita aislante. Ref. PML: Acero galvanizado.

**CARACTERÍSTICAS:** Los tornillos necesarios para su montaje se suministran con la caja.

### Bridas de acoplamiento



Referencia	Descripción
29503	Brida acoplamiento para anchura B=270
29504	Brida acoplamiento para anchura B=360

**MATERIALES:** Policarbonato gris.

**CARACTERÍSTICAS:** Para el acoplamiento de cajas entre sí. Con junta de estanqueidad y la tornillería necesaria para su fijación.

### Tapa de cierre lateral



Referencia	Descripción
29513	Placa cierre para anchura B=270
29514	Placa cierre para anchura B=360

**MATERIALES:** Policarbonato gris.

**CARACTERÍSTICAS:** Tapas para cierre de aperturas laterales. Con junta de estanqueidad y la tornillería necesaria para su fijación.

## Fijación a pared



Referencia	Descripción
------------	-------------

29521	Orejetas fijación mural (4 uds.)
-------	----------------------------------

29524	Sujeción a mástil
-------	-------------------

**MATERIALES:** Acero cincado.

**CARACTERÍSTICAS:** Soportes para la fijación sobre pared o poste.  
Ref. 29521 se puede montar en horizontal, vertical y diagonal.

## Dispositivos de ventilación y purga



Ventilación



Purga

Referencia	Descripción
------------	-------------

29530	Dispositivo de purga
-------	----------------------

29531	Dispositivo de ventilación Ø 19 mm IP43
-------	---

29532	Dispositivo de ventilación Ø 29 mm IP43
-------	---

**MATERIALES:** Termoplásticos.

**CARACTERÍSTICAS:** Facilitan la circulación del aire por convección en el interior de los módulos impidiendo la formación de condensaciones. Diseñados para evitar la entrada de cuerpos extraños.

## Bisagras



Exteriores



Flexibles

Referencia	Descripción
------------	-------------

29540	Bisagras exteriores (Bolsa 2 uds.) Excepto para cajas 3x2 mod.
-------	--

29541	Bisagra flexible por destornillador
-------	-------------------------------------

29542	Bisagra flexible manual
-------	-------------------------

**CARACTERÍSTICAS:** Para apertura lateral de módulos.

## Tornillo de cierre



Ref. 29550



Ref. 29551



Ref. 29552



Ref. 29553



Ref. 29554



Ref. 29555

Referencia	Descripción
------------	-------------

29550	Cierre manual (Bolsa 4 uds.)
-------	------------------------------

29551	Cierre por destornillador gris (Bolsa 4 uds.)
-------	---

29552	Cierre por destornillador azul (Bolsa 4 uds.)
-------	---

29553	Cierre triangular (ROC32) (Bolsa 4 uds.)
-------	--

29554	Cierre tornillo precinto (ROC42) (Bolsa 4 uds.)
-------	---

29555	Cierre por destornillador gris (ROC32) (Bolsa 4 uds.)
-------	---

**MATERIALES:** Poliamida.

**CARACTERÍSTICAS:** Imperdibles. Las referencias 29550, 29551 y 29552 son válidas para todo tipo de cajas, excepto ROC32 y ROC42.  
Suministrados en bolsas de 4 unidades.

## Accesorios para cables



Referencia	Descripción
------------	-------------

29545	Caja de cables A 263/109
-------	--------------------------

29546	Caja de cables B 173/109
-------	--------------------------

# ARGENTA PLUS



## Armarios metálicos autoportantes IP55-IP65

Los Armarios Autoportantes de la serie ARGENTA PLUS, comprenden un conjunto de envolturas metálicas industriales, destinadas a alojar en su interior cualquier tipo de aparataje y equipamiento eléctrico necesarios para la alimentación, distribución y conversión de la energía eléctrica, aptos para equipos de control y automatización de plantas y máquina herramienta.

Esta gama de armarios ha sido concebida para favorecer la máxima versatilidad, de modo que el instalador podrá realizar sus propias composiciones en función de las necesidades de la instalación, consiguiendo una alta funcionalidad gracias a las diferentes posibilidades de enlace entre armarios, a la posibilidad de instalar cualquier tipo de aparataje eléctrico y a la completa gama de accesorios que complementan esta serie.

Destinados al sector más profesional, la gama está disponible en tres versiones, enlazables, semi-compactos y compactos.



## ACERO LAMINADO

### Datos técnicos COMPACTOS (BIG)

- **Grado de protección:**  
 Armarios de puerta única: IP65\* / NEMA 1, 4, 12.  
 Armarios de puerta doble: IP55 / NEMA 1, 12.
- **Resistencia al impacto:**  
 Cuerpo y puertas opacas: IK10.
- **Rango de temperatura ambiente:** -25 °C / +40 °C.  
 (Ver referencias en página 110)

\* Con el kit de aislamiento 48690.

### Datos técnicos SEMI-COMPACTOS (FSC)

- **Grado de protección:**  
 Armarios de puerta única: IP65\* / NEMA 1, 4, 12.  
 Armarios de puerta doble: IP55 / NEMA 1, 12.
- **Resistencia al impacto:**  
 Cuerpo y puertas opacas: IK10.  
 Puertas transparentes: IK09.
- **Rango de temperatura ambiente:** -25 °C / +40 °C.  
 (Ver referencias en página 122)

\* Con el kit de aislamiento 48690.

### Datos técnicos ENLAZABLES (ENL)

- **Grado de protección:**  
 Armarios de puerta única: IP55 / NEMA 1, 12.  
 Armarios de puerta doble: IP55 / NEMA 1, 12.
- **Resistencia al impacto:**  
 Cuerpo y puertas opacas: IK10.  
 Puertas transparentes: IK09.
- **Rango de temperatura ambiente:** -25 °C / +40 °C.  
 (Ver referencias en página 128)

## ACERO INOXIDABLE

### Datos técnicos COMPACTOS (BIG)

- **Grado de protección:**  
 Armarios de puerta única: IP65 / NEMA 1, 4, 4x, 12.
- **Resistencia al impacto:**  
 Cuerpo y puertas opacas: IK10.
- **Rango de temperatura ambiente:** -25 °C / +40 °C.  
 (Ver referencias en página 114)

### Certificaciones armarios autoportantes IP55-IP65



Conforme a la directiva de baja tensión 2014/35/EU.  
 Normas: UNE-EN 62208 y UNE-EN 61439-1  
 (en la parte que afecta).  
 Certificados UL508A y Gost-R.  
 Certificado VDE para armarios de puerta única.

### Propiedades eléctricas armarios autoportantes IP55-IP65

- **Tensión máx. asignada de empleo ( $U_g$ ):** 1000 V AC / 1500 V DC.
- **Tensión asignada de aislamiento ( $U_i$ ):** 1000 V AC.
- **Tensión asignada soportada al impulso ( $U_{imp}$ ):**  
 12kV (según tipo de accesorio).
- **Intensidad ( $I_e$ ):**  
 BIG: hasta 3200 A (según tipo de accesorio).  
 ENL-FSC: hasta 6200 A (según tipo de accesorio).
- **Corriente asignada de corta duración admisible ( $I_{cw}$ ):**  
 105 kA (1s) (según tipo de accesorio).
- **Corriente asignada de cresta admisible ( $I_{pk}$ ):**  
 231 kA (según tipo de accesorio).

# ARGENTA PLUS COMPACTOS (BIG)

Armarios metálicos autoportantes compactos IP55-IP65



## Gama de producto (Acero laminado)

### Estándar:

- Armarios de puerta opaca con placa de montaje.
- Puerta única hasta 1000 mm de anchura.
- Puerta doble a partir de 1000 mm de anchura.
- Altura: 1650 - 1800 - 2000 mm.
- Anchura: 600 - 800 - 1000 - 1200 mm.
- Profundidad: 400 - 500 mm.

### Bajo demanda:

- Armarios especiales, dimensiones, troqueles, colores...

## Suministro

- Suministrados sobre palé, protegidos con cantoneras de nido de abeja y film retráctil.
- La placa se suministra montada.
- Llave.
- Instrucciones de montaje.

Compacto y robusto, con un cuerpo de una pieza proporciona mayor rigidez y máxima flexibilidad

## Materiales

- Chapa de acero laminado en frío EN 10130+A1.
- Junta de estanqueidad de poliuretano inyectado.

## Acabado

- Recubrimiento con capa de imprimación más pintura poliéster endurecida, resistente a rayos UV, RAL 7035 gofrado.

## Protección

- Resistencia a la corrosión según norma UNE-EN 62208. Para instalación en exteriores se recomienda tener en cuenta el efecto de la corrosión.

## Ciclo estándar de pintura

- **Desengrase:** Eliminación de restos de contaminantes mediante una combinación de decapante neutro y un concentrado tensoactivo.
- **Aclarado:** Dos aclarados, primero con agua de red y segundo con agua desmineralizada.
- **Pasivado:** Agente de conversión de capa fina.
- **Secado:** Con aire caliente (en túnel a 100 °C).
- **Pintado de imprimación:** Aplicación de una primera capa de pintura de imprimación de protección antioxidante.
- **Primera cocción:** Adherencia de la pintura por polimerización. Las piezas pasan por un horno a temperatura de 170 °C durante 10 minutos.
- **Pintado:** Aplicación de capa de pintura poliéster endurecida RAL 7035.
- **Cocción:** Adherencia por polimerización en horno a 180 °C durante 15-20 min.



## Cuerpo

- Cuerpo del armario de una pieza única con panel posterior desmontable. Fabricados en chapa de 1,5 mm de espesor y dotados de junta de estanqueidad para garantizar el grado de protección IP.
- Cuatro perfiles colocados en las esquinas fijados a la envolvente mediante tuerca perno que confieren al armario gran robustez.

## Entrada de cables

- Paso de cables cubierto por placas desmontables e intercambiables, fabricadas en acero galvanizado de 1,2 mm de espesor.
- Tapas de 100 y 200 mm en función de la profundidad del armario.

## Kit de aislamiento

- Para alcanzar el grado de protección IP65 es necesario solicitar el kit de aislamiento 48690.

## Puerta

- Puerta opaca de 2 mm de espesor con apertura de 120° reversible.
- Cuatro bisagras ocultas y desmontables fabricadas en zamak reforzado.
- Puerta doble a partir de 1000 mm de anchura:  
Puerta opaca 1000 mm: PO500+PO500  
Puerta opaca 1200 mm: PO600+PO600
- Junta de estanqueidad para garantizar el grado de protección.
- Perfiles de refuerzo con troqueles cada 25 mm para la colocación de accesorios.

## Cierre

- Cierre de 4 puntos 1/4 de vuelta, inserto doble-bit con maneta escamoteable gris RAL 7016.
- Puerta doble preparada para la instalación de doble cierre, interior de 2 puntos 1/4 de vuelta y exterior inserto doble-bit con maneta, suministrado como accesorio.
- Otros tipos de insertos también suministrados como accesorios.

## Placa de montaje

- Fabricada en chapa de acero galvanizado de 3 mm de espesor, reforzadas por pliegues en C.
- Incorpora los 4 soportes regulables en profundidad necesarios para su colocación.
- Placas suministradas montadas en el armario.





# ARGENTA PLUS COMPACTOS (BIG)

## Armarios metálicos autoportantes compactos IP55-IP65

### Armarios puerta única con placa de montaje. Acero laminado. Compacto IP65\*

Referencia	Dimensiones (AXBXC)	Puerta opaca	Entrada cables ANCHOXPROF.	Peso KG	Disipación de potencia según incremento de temperatura °C P(W)***				
					20	25	30	35	40
BIG1656040PO	1650x600x400	PO	370x270	97,6	320,1	400,1	480,2	560,2	640,2
BIG1658040PO	1650x800x400	PO	570x270	117,7	383,2	479,1	574,9	670,7	766,5
BIG16510040PO	1650x1000x400	PO	770x270	142,5	446,4	558,0	669,6	781,2	892,8
BIG1806040PO	1800x600x400	PO	370x270	104,6	345,8	432,3	518,8	605,2	691,7
BIG1808040PO	1800x800x400	PO	570x270	126,3	413,6	517,0	620,4	723,8	827,2
BIG1808050PO	1800x800x500	PO	570x370	133,7	461,6	577,0	692,3	807,7	923,1
BIG18010040PO	1800x1000x400	PO	770x270	152,7	481,4	601,7	722,0	842,4	962,7
BIG18010050PO	1800x1000x500	PO	770x370	160,5	532,4	665,5	798,6	931,7	1064,8
BIG2006040PO	2000x600x400	PO	370x270	113,9	380,2	475,2	570,2	665,3	760,3
BIG2008040PO	2000x800x400	PO	570x270	137,7	454,1	567,6	681,1	794,6	908,2
BIG2008050PO	2000x800x500	PO	570x370	145,5	506,0	632,5	759,0	885,5	1012,0
BIG20010040PO	2000x1000x400	PO	770x270	166,1	528,0	660,0	792,0	924,0	1056,0
BIG20010050PO	2000x1000x500	PO	770x370	174,4	583,0	728,8	874,5	1020,3	1166,0

### Armarios puerta doble con placa de montaje. Acero laminado. Compacto IP55\*\*

Referencia	Dimensiones (AXBXC)	Puerta opaca	Entrada cables ANCHOXPROF.	Peso KG	Disipación de potencia según incremento de temperatura °C P(W)***				
					20	25	30	35	40
BIG16510040POD	1650x1000x400	PO	770x270	146,4	446,4	558,0	669,6	781,2	892,8
BIG16512040POD	1650x1200x400	PO	970x270	168,7	509,5	636,9	764,3	891,7	1019,0
BIG18010040POD	1800x1000x400	PO	770x270	157,1	481,4	601,7	722,0	842,4	962,7
BIG18010050POD	1800x1000x500	PO	770x370	164,8	532,4	665,5	798,6	931,7	1064,8
BIG18012040POD	1800x1200x400	PO	970x270	181,0	549,1	686,4	823,7	961,0	1098,2
BIG18012050POD	1800x1200x500	PO	970x370	189,2	603,2	754,1	904,9	1055,7	1206,5
BIG20010040POD	2000x1000x400	PO	770x270	170,9	528,0	660,0	792,0	924,0	1056,0
BIG20010050POD	2000x1000x500	PO	770x370	179,1	583,0	728,8	874,5	1020,3	1166,0
BIG20012040POD	2000x1200x400	PO	970x270	196,9	601,9	752,4	902,9	1053,4	1203,8
BIG20012050POD	2000x1200x500	PO	970x370	205,6	660,0	825,0	990,0	1155,0	1320,0
BIG20016040POD	2000x1600x400	PO	2x(570x270)	260,6	749,8	937,2	1124,6	1312,1	1499,5
BIG20016050POD	2000x1600x500	PO	2x(570x370)	271,3	814,0	1017,5	1221,0	1424,5	1628,0

Armarios de puerta única: IP65 / NEMA 1, 4, 12.

Armarios de puerta doble: IP55 / NEMA 1, 12.

Acero laminado en frío imprimado y pintado RAL 7035.

**Incorporan tapa para entrada de cables. Suministrados con placa de montaje.**

Certificado UL para armarios hasta 1200 mm de anchura.

Para armarios especiales consultar disponibilidad de certificado UL.

Certificado VDE para armarios de puerta única.

\* Para alcanzar el grado de protección IP65 es necesario solicitar el kit de aislamiento 48690.

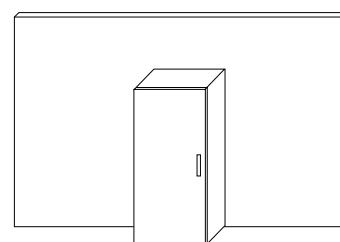
\*\* Para alcanzar el grado de protección IP55 es necesario colocar doble cierre interior.

(A=1650 Ref. 48483; A=1800 Ref. 48484; A=2000 Ref. 48485).

\*\*\* Cálculos obtenidos de acuerdo a la norma CEI 890:1997 + corrección de errores 1998; Método para determinación por extrapolación de los conjuntos de aparataje de baja tensión derivados de serie (PTTA).

VER DIMENSIONES EN PÁGINAS 120-121.

VER ACCESORIOS EN PÁGINA 136.



### Kit de aislamiento

#### Referencia

#### Descripción



**48690**

Kit de aislamiento para tapas pasacables

Necesario para alcanzar el grado de protección IP65 en armarios compactos tipo BIG.

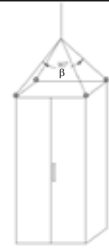


## Cargas máximas de izado

Las cargas máximas admisibles en función del número de pernos y el ángulo de las cadenas serán según la siguiente tabla.

4 CÁNCAMOS		2 CÁNCAMOS	
$\beta < 90^\circ$	$90^\circ < \beta \leq 120^\circ$	$\beta < 90^\circ$	$90^\circ < \beta \leq 120^\circ$
1250 kg	720 kg	625 kg	360 kg

No es aconsejable elevar el armario con un ángulo entre cadenas mayor de  $120^\circ$ . El peso debe de encontrarse uniformemente distribuido.



Armario compacto puerta única



Armario compacto puerta doble

# ARGENTA PLUS COMPACTOS (BIG)

Armarios metálicos autoportantes compactos IP65



## Gama de producto (Acero inoxidable)

---

### Estándar:

- Armarios de puerta opaca con placa de montaje en AISI 304L.
- Altura: 1650 - 1800 - 2000 mm.
- Anchura: 600 - 800 - 1000 mm.
- Profundidad: 400 - 500 mm.

## Suministro

---

- Suministrados con film protector, sobre palé, y protegidos con cantoneras de nido de abeja y film retráctil.
- La placa se suministra montada.
- Llave.
- Instrucciones de montaje.

Destinados a instalaciones industriales y exteriores con agentes agresivos externos o entornos salinos

## Aplicaciones recomendadas

---

**INOX AISI 304L:** Entornos industriales e instalaciones exteriores con agentes agresivos externos o entornos salinos; Industrias alimentarias, químicas, petroquímicas, allí donde se requiere un alto grado de higiene.

## Materiales

---

- Acero inoxidable AISI 304L.
- Junta de estanqueidad de poliuretano inyectado.

## Acabado

---

- Satinado scotch 320.



## Cuerpo

- Cuerpo del armario de una pieza única. Fabricados en chapa de 2 mm de espesor y dotados de junta de estanqueidad para garantizar el grado de protección IP.
- Cuatro perfiles colocados en las esquinas fijados a la envolvente mediante tuerca perno que confieren al armario gran robustez.

## Puerta

- Puerta opaca de 2 mm de espesor con apertura de 120° reversible.
- Cuatro bisagras ocultas y desmontables fabricadas en zamak reforzado.
- Junta de estanqueidad para garantizar el grado de protección.
- Perfiles de refuerzo con troqueles cada 25 mm para la colocación de accesorios.

## Cierre

- Cierre de 4 puntos ¼ de vuelta, inserto doble-bit con maneta escamoteable, fabricado en zamak.
- Cierre de acero inoxidable disponible como accesorio.



## Entrada de cables

- Paso de cables cubierto por una placa única, fabricada en acero inoxidable de 2 mm de espesor, con junta de estanqueidad.

## Placa de montaje

- Fabricada en chapa de acero galvanizado de 3 mm de espesor, reforzadas por pliegues en C.
- Incorpora los 4 soportes regulables en profundidad necesarios para su colocación.
- Placas suministradas montadas en el armario.

# ARGENTA PLUS COMPACTOS (BIG)

## Armarios metálicos autoportantes compactos IP65

### Armarios puerta única con placa de montaje. Acero inoxidable. Compacto IP65

Referencia	Dimensiones (AXBXC)	Puerta opaca	Entrada cables ANCHOXPROF.	Peso KG	Disipación de potencia según incremento de temperatura °C P(W)*				
					20	25	30	35	40
<b>BIG1656040PO/INX</b>	1650x600x400	PO	300x200	102,2	320,1	400,1	480,2	560,2	640,2
<b>BIG1658040PO/INX</b>	1650x800x400	PO	500x200	104,1	383,2	479,1	574,9	670,7	766,5
<b>BIG16510040PO/INX</b>	1650x1000x400	PO	700x200	141,3	446,4	558,0	669,6	781,2	892,8
<b>BIG1806040PO/INX</b>	1800x600x400	PO	300x200	105,7	345,8	432,3	518,8	605,2	691,7
<b>BIG1808040PO/INX</b>	1800x800x400	PO	500x200	131,6	413,6	517,0	620,4	723,8	827,2
<b>BIG1808050PO/INX</b>	1800x800x500	PO	500x300	141,3	461,6	577,0	692,3	807,7	923,1
<b>BIG18010040PO/INX</b>	1800x1000x400	PO	700x200	152,0	481,4	601,7	722,0	842,4	962,7
<b>BIG18010050PO/INX</b>	1800x1000x500	PO	700x300	154,0	532,4	665,5	798,6	931,7	1064,8
<b>BIG2006040PO/INX</b>	2000x600x400	PO	300x200	116,3	380,2	475,2	570,2	665,3	760,3
<b>BIG2008040PO/INX</b>	2000x800x400	PO	500x200	140,3	454,1	567,6	681,1	794,6	908,2
<b>BIG2008050PO/INX</b>	2000x800x500	PO	500x300	160,8	506,0	632,5	759,0	885,5	1012,0
<b>BIG20010040PO/INX</b>	2000x1000x400	PO	700x200	173,8	528,0	660,0	792,0	924,0	1056,0
<b>BIG20010050PO/INX</b>	2000x1000x500	PO	700x300	183,5	583,0	728,8	874,5	1020,3	1166,0

Armarios de puerta única: IP65 / NEMA 1, 4, 4x, 12.

Acero inoxidable: AISI 304L. Satinado scotch 320.

**Incorporan tapa para entrada de cables. Suministrados con placa de montaje.**

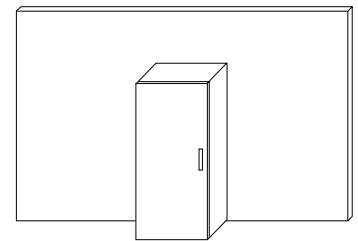
Para armarios especiales consultar disponibilidad de certificado UL.

Certificado VDE para armarios de puerta única.

\* Cálculos obtenidos de acuerdo a la norma CEI 890:1997 + corrección de errores 1998; Método para determinación por extrapolación de los conjuntos de aparata de baja tensión derivados de serie (PTTA).

VER DIMENSIONES EN [PÁGINA 119](#).

VER ACCESORIOS EN [PÁGINA 118](#).

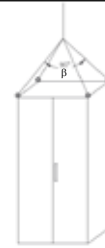


## Cargas máximas de izado

Las cargas máximas admisibles en función del número de pernos y el ángulo de las cadenas serán según la siguiente tabla.

4 CÁNCAMOS		2 CÁNCAMOS	
$\beta < 90^\circ$	$90^\circ < \beta \leq 120^\circ$	$\beta < 90^\circ$	$90^\circ < \beta \leq 120^\circ$
1250 kg	720 kg	625 kg	360 kg

No es aconsejable elevar el armario con un ángulo entre cadenas mayor de  $120^\circ$ . El peso debe de encontrarse uniformemente distribuido.



Armario compacto puerta única en acero inoxidable

# ARGENTA PLUS COMPACTOS (BIG)

Accesorios para armarios compactos en acero inoxidable

## Zócalos INOX



Referencia	Dimensiones	Para armario	
		ANCHO	PROF.
	<b>ALTOXANCHOXPROF.</b>		
<b>INXZCLB6040</b>	100x600x400	600	400
<b>INXZCLB8040</b>	100x800x400	800	400
<b>INXZCLB8050</b>	100x800x500	800	500
<b>INXZCLB10040</b>	100x1000x400	1000	400
<b>INXZCLB10050</b>	100x1000x500	1000	500

**MATERIALES:** Acero inoxidable AISI 304L. Acabado satinado scotch 320.

**CARACTERÍSTICAS:** Zócalo suministrado completo con tapas frontales y laterales.

## Cierres con maneta



Ref. 48568



Ref. 48569

Referencia	Descripción
<b>48568</b>	Cierre de zamak para armario BIG INOX
<b>48569</b>	Cierre de acero inoxidable para armario BIG INOX

Cilindro perfilado no incluido.



Ref. 48574



Ref. 48595

<b>48574</b>	Cilindro perfilado zamak doble barra 5 mm
<b>48595</b>	Cilindro perfilado zamak con llave cod. 333

## Bisagras y retenedores



Ref. 48575

Ref. 48576

Referencia	Descripción
<b>48575</b>	Bisagra estándar 120° para armarios BIG INOX (pack de 4 uds.)
<b>48576</b>	Retenedor de cierre para armarios BIG INOX (pack de 4 uds.)

## Varillas para cierres



Referencia	Descripción
<b>48560</b>	Varillas de 1650-1800 mm de altura para armario BIG INOX
<b>48561</b>	Varillas de 2000 mm de altura para armario BIG INOX
<b>48577</b>	Control de varillas de zamak para armario BIG INOX

## Perfiles de montaje para puertas



Referencia	Para puerta	Pack
	ANCHO	
<b>PPAP600</b>	600	1 ud.
<b>PPAP800X</b>	800	1 ud.
<b>PPAP1000X</b>	1000	1 ud.

**MATERIALES:** Acero galvanizado.

**CARACTERÍSTICAS:** Perfil para colocar en horizontal a los perfiles de la puerta.

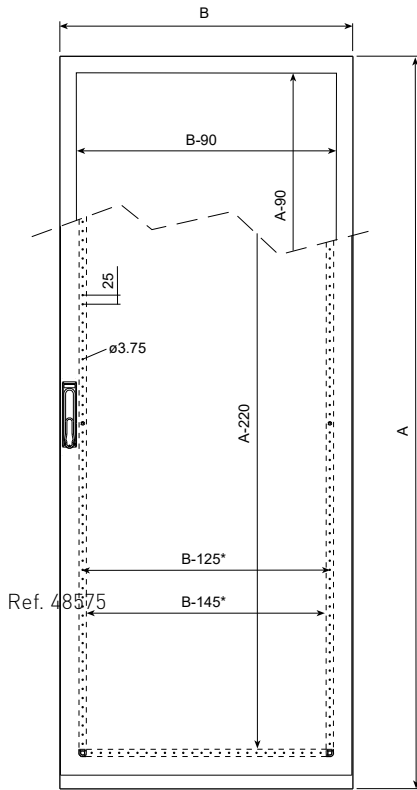
Tornillería de montaje no incluida.

**SUMINISTRO:** Pack de 1 unidad.

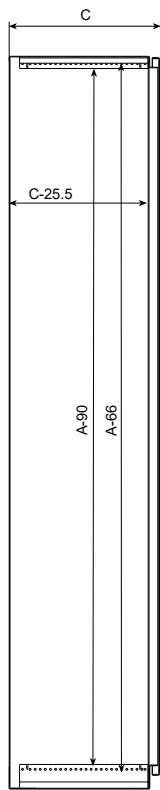
## Dimensiones: Argenta Plus compacto

Acero inoxidable

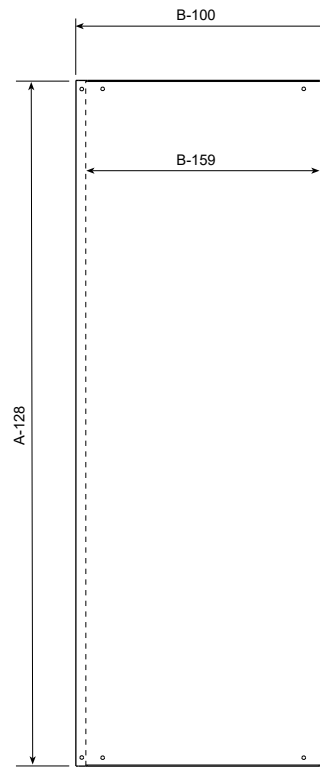
Frontal



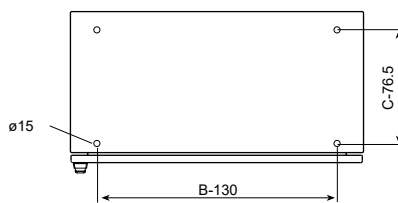
Sección lateral



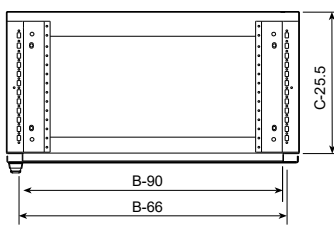
Placa de montaje



Planta



Sección en planta



\* Para B= 600 cambiar por B-150  
B-170



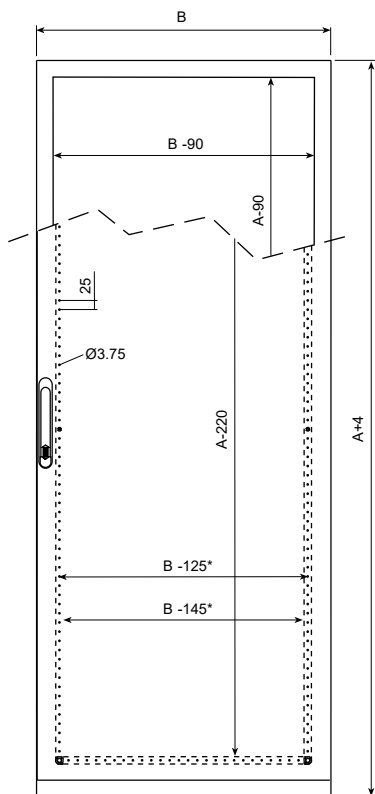
# ARGENTA PLUS COMPACTOS (BIG)

Armarios metálicos autoportantes compactos IP55-IP65

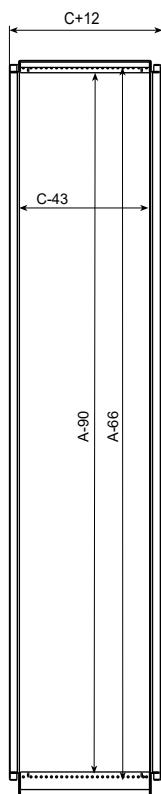
## Dimensiones: Argenta Plus compacto

Puerta simple

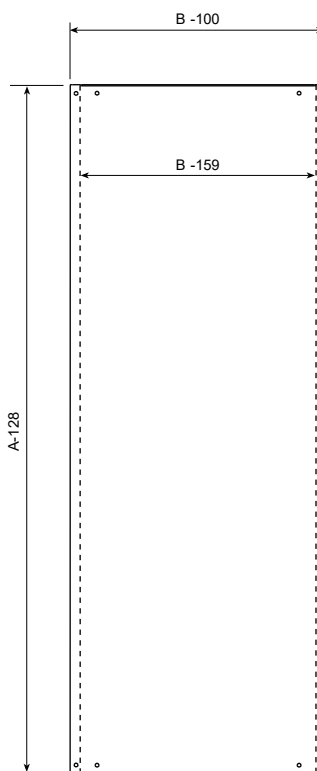
Frontal



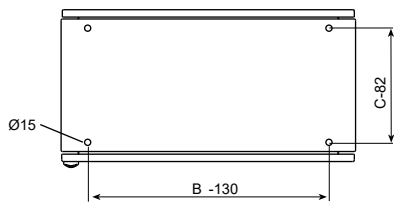
Sección lateral



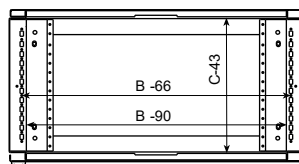
Placa de montaje



Planta



Sección en planta

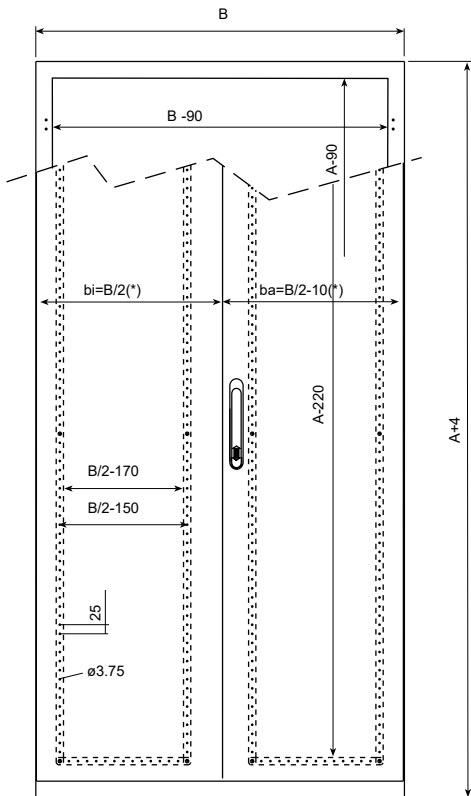


\* Para B= 600 cambiar por B -150  
B -170

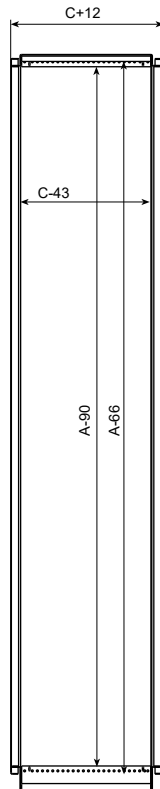
## Dimensiones: Argenta Plus compacto

Puerta doble

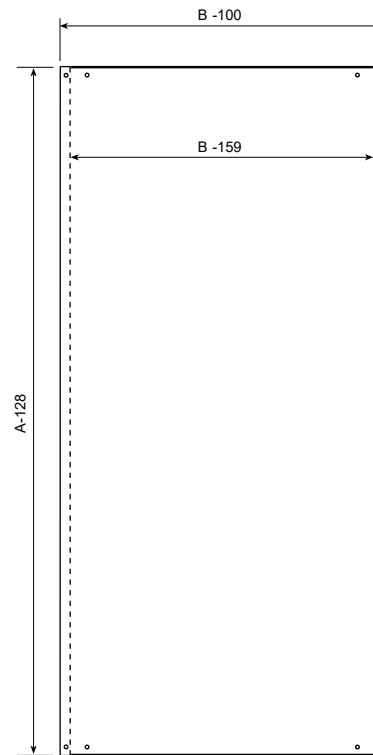
Frontal



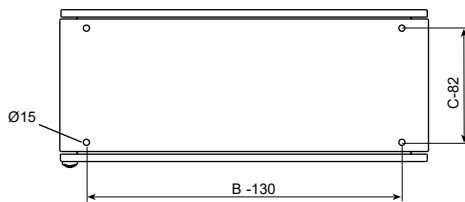
Sección lateral



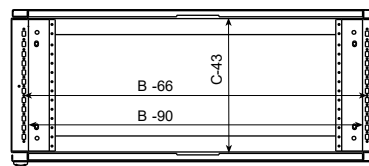
Placa de montaje



Planta



Sección en planta



(\*) Para puertas asimétricas, B=1000, bi=400, ba=590  
B=1200, bi=400, ba=790

# ARGENTA PLUS SEMI-COMPACTOS (FSC)

## Armarios metálicos autoportantes semi-compactos IP55-IP65



\* Zócalo suministrado como accesorio.

### Gama de producto

- Armarios de puerta opaca y transparente sin placa de montaje.
- Puerta única hasta 1000 mm de anchura.
- Puerta doble a partir de 1000 mm de anchura.
- Altura: 1650 - 1800 - 2000 mm.
- Anchura: 600 - 800 - 1000 - 1200 - 1600 mm.
- Profundidad: 400 - 500 mm.

### Suministro

Suministrados sobre palé, protegidos con cantoneras de nido de abeja y film retráctil. En caso de ser solicitada, la placa se suministrará adosada al armario en el exterior y sobre el mismo palet.

- 2 cáncamos de elevación colocados.
- Llave.
- Instrucciones de montaje.

Soluciones profesionales para proyectos de ingeniería, robótica, automatización, etc.

### Materiales

- Chapa de acero laminado en frío EN 10130+A1.
- Junta de estanqueidad de poliuretano inyectado.

### Acabado

- Recubrimiento con capa de imprimación más pintura poliéster endurecida RAL 7035, resistente a rayos UV.

### Protección

- Resistencia a la corrosión según norma UNE-EN 62208. Para instalación en exteriores se recomienda tener en cuenta el efecto de la corrosión.

### Ciclo estándar de pintura

- **Desengrase:** Eliminación de restos de contaminantes mediante una combinación de decapante neutro y un concentrado tensoactivo.
- **Aclarado:** Dos aclarados, primero con agua de red y segundo con agua desmineralizada.
- **Pasivado:** Agente de conversión de capa fina.
- **Secado:** Con aire caliente (en túnel a 100 °C).
- **Pintado de imprimación:** Aplicación de una primera capa de pintura de imprimación de protección antioxidante.
- **Primera cocción:** Adherencia de la pintura por polimerización. Las piezas pasan por un horno a temperatura de 170 °C durante 10 minutos.
- **Pintado:** Aplicación de capa de pintura poliéster endurecida RAL 7035.
- **Cocción:** Adherencia por polimerización en horno a 180 °C durante 15-20 min.



## Cuerpo

Cuerpo único y simétrico compuesto por:

- Laterales cerrados y fabricados en chapa de 1,5 mm de espesor.
- Perfiles exteriores con una estructura tubular que dota al conjunto de gran solidez.
- Piezas metálicas soldadas internamente a la estructura del armario, para garantizar la máxima rigidez y resistencia a las deformaciones.
- Recubierto de troqueles cuadrados de 14x9 para tuercas de jaula y redondos de diámetro 4,65 para tornillos roscachapa. Distancia entre troqueles de 25 mm.

## Paneles traseros

- Fabricado en chapa de 1,5 mm de espesor.
- Junta estanqueidad garantizando el grado de protección IP55/IP65.
- Tornillos avellanados M6 para su colocación.
- Reversible y sustituible por una puerta (como accesorio).

## Tapa superior

- Fabricada en chapa de 1,5 mm de espesor.
- Junta estanqueidad garantizando el grado de protección IP55/IP65.
- Tornillos M12 para su colocación.
- Suministrada con dos cáncamos de elevación colocados.
- Incluye pernos M8 para toma tierra.

## Entrada de cables

- Tapas de entrada de cables de apertura regulable, fabricadas en acero galvanizado de 1,2 mm de espesor.
- Tapas de 100 y 200 mm en función de la profundidad del armario.
- Junta de protección de cepillo (como accesorio).

## Kit de aislamiento

- Para alcanzar el grado de protección IP65 es necesario solicitar el kit de aislamiento 48690.



## Puerta

- Posibilidad de puerta opaca o transparente con apertura de 120° reversible.
- Puerta opaca de 2 mm de espesor.
- Puerta transparente de cristal templado de 4 mm de espesor.
- Cuatro bisagras ocultas y desmontables fabricadas en zamak reforzado.
- Puerta doble a partir de 1000 mm de anchura:  
Puerta opaca 1000 mm: PO500+PO500.  
Puerta opaca 1200 mm: PO600+PO600.  
Puerta transparente 1000 mm: PT600+PO400.  
Puerta transparente 1200 mm: PT800+PO400.
- Junta de estanqueidad para garantizar el grado de protección.
- Perfiles de refuerzo con troqueles cada 25 mm para la colocación de accesorios.
- Posibilidad de colocar puerta interior en armarios hasta 1000 mm de anchura (como accesorio).

## Cierre

- Puerta única: Cierre de 4 puntos, inserto doble-bit con maneta escamoteable gris RAL 7016.
- Puerta doble: Doble cierre; Interior de 2 puntos ¼ de vuelta. Exterior inserto doble-bit con maneta escamoteable gris RAL 7016.
- Otros tipos de insertos suministrados como accesorios.

## Placa de montaje

- Fabricada en chapa de acero galvanizado de 3 mm de espesor, reforzada por pliegues en C.
- Incorpora los 4 soportes regulables en profundidad para su colocación.
- Placas suministradas como accesorio.

# ARGENTA PLUS SEMI-COMPACTOS (FSC)

## Armarios metálicos autoportantes semi-compactos IP55-IP65

### Armarios puerta única sin placa de montaje. Acero laminado. Semi-compacto IP65\*

Referencia	Dimensiones (AXBXC)	Puerta		Entrada cables ANCHOXPROF.	Pta. cristal hueco visto ALTOXANCHO	Peso kg		Disipación de potencia según incremento de temperatura °C P(W)**				
		OPACA	TRANS.			PO	PT	20	25	30	35	40
FSC1656040PO/SP	1650x600x400	PO	PT	370x310	1436x430	79,0	75,8	320,1	400,1	480,2	560,2	640,2
FSC1658040PO/SP	1650x800x400	PO	PT	570x310	1436x630	92,4	89,4	383,2	479,1	574,9	670,7	766,5
FSC1658050PO/SP	1650x800x500	PO	PT	570x410	1436x630	98,9	95,8	428,2	535,3	642,3	749,4	856,5
FSC16510040PO/SP	1650x1000x400	PO	-	770x310	-	109,9	-	446,4	558,0	669,6	781,2	892,8
FSC16510050PO/SP	1650x1000x500	PO	-	770x410	-	117,0	-	494,5	618,1	741,7	865,3	988,9
FSC1806040PO/SP	1800x600x400	PO	PT	370x310	1586x430	84,3	80,5	345,8	432,3	518,8	605,2	691,7
FSC1808040PO/SP	1800x800x400	PO	PT	570x310	1586x630	98,6	94,5	413,6	517,0	620,4	723,8	827,2
FSC1808050PO/SP	1800x800x500	PO	PT	570x410	1586x630	107,1	101,3	461,6	577,0	692,3	807,7	923,1
FSC18010040PO/SP	1800x1000x400	PO	-	770x310	-	116,8	-	481,4	601,7	722,0	842,4	962,7
FSC18010050PO/SP	1800x1000x500	PO	-	770x410	-	123,6	-	532,4	665,5	798,6	931,7	1064,8
FSC2006040PO/SP	2000x600x400	PO	PT	370x310	1786x430	93,0	86,9	380,2	475,2	570,2	665,3	760,3
FSC2008040PO/SP	2000x800x400	PO	PT	570x310	1786x630	106,5	103,4	454,1	567,6	681,1	794,6	908,2
FSC2008050PO/SP	2000x800x500	PO	PT	570x410	1786x630	113,8	110,8	506,0	632,5	759,0	885,5	1012,0
FSC20010040PO/SP	2000x1000x400	PO	-	770x310	-	125,9	-	528,0	660,0	792,0	924,0	1056,0
FSC20010050PO/SP	2000x1000x500	PO	-	770x410	-	133,8	-	583,0	728,8	874,5	1020,3	1166,0

### Armarios puerta doble sin placa de montaje. Acero laminado. Semi-compacto IP55

Referencia	Dimensiones (AXBXC)	Puerta		Entrada cables ANCHOXPROF.	Pta. cristal hueco visto ALTOXANCHO	Peso kg		Disipación de potencia según incremento de temperatura °C P(W)**				
		OPACA	TRANS.			PO	PT	20	25	30	35	40
FSC16510040PO/DC	1650x1000x400	PO	PT	770x310	1436x430	114,5	118,6	446,4	558,0	669,6	781,2	892,8
FSC16510050PO/DC	1650x1000x500	PO	PT	770x410	1436x430	121,5	125,7	494,5	618,1	741,7	865,3	988,9
FSC16512040PO/DC	1650x1200x400	PO	PT	970x310	1436x630	130,0	122,9	509,5	636,9	764,3	891,7	1019,0
FSC18010040PO/DC	1800x1000x400	PO	PT	770x310	1586x430	121,9	128,5	481,4	601,7	722,0	842,4	962,7
FSC18010050PO/DC	1800x1000x500	PO	PT	770x410	1586x430	128,7	135,3	532,4	665,5	798,6	931,7	1064,8
FSC18012040PO/DC	1800x1200x400	PO	PT	970x310	1586x630	138,5	145,4	549,1	686,4	823,7	961,0	1098,2
FSC18012050PO/DC	1800x1200x500	PO	PT	970x410	1586x630	146,3	153,3	603,2	754,1	904,9	1055,7	1206,5
FSC18016040PO/DC	1800x1600x400	PO	-	1370x310	-	174,6	-	684,6	855,8	1027,0	1198,1	1369,3
FSC18016050PO/DC	1800x1600x500	PO	-	1370x410	-	183,9	-	744,9	931,2	1117,4	1303,6	1489,8
FSC20010040PO/DC	2000x1000x400	PO	PT	770x310	1786x430	129,1	136,1	528,0	660,0	792,0	924,0	1056,0
FSC20010050PO/DC	2000x1000x500	PO	PT	770x410	1786x430	137,0	144,0	583,0	728,8	874,5	1020,3	1166,0
FSC20012040PO/DC	2000x1200x400	PO	PT	970x310	1786x630	149,1	158,9	601,9	752,4	902,9	1053,4	1203,8
FSC20012050PO/DC	2000x1200x500	PO	PT	970x410	1786x630	156,8	166,6	660,0	825,0	990,0	1155,0	1320,0
FSC20016040PO/DC	2000x1600x400	PO	-	1370x310	-	188,2	-	749,8	937,2	1124,6	1312,1	1499,5
FSC20016050PO/DC	2000x1600x500	PO	-	1370x410	-	197,6	-	814,0	1017,5	1221,0	1424,5	1628,0

Armarios de puerta única: IP65 / NEMA 1, 12, 4.

Armarios de puerta doble: IP55 / NEMA 1, 12.

Acero laminado en frío imprimado y pintado RAL 7035.

Incorporan cáncamos y tapas para la entrada de cables. Suministrados sin placa de montaje.

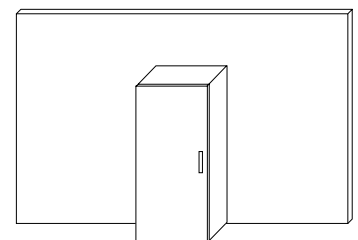
Para armarios con puerta transparente sustituir PO por PT. Ej. FSC18010040PT/SP

Puertas transparentes dobles asimétricas:

Armarios de anchura 1000: PT600 + PO400 / Armarios de anchura 1200: PT800 + PO400.

Para armarios especiales consultar disponibilidad de certificado UL.

Certificado VDE para armarios de puerta única.



\* Para alcanzar el grado de protección IP65 es necesario solicitar el kit de aislamiento 48690.

\*\* Cálculos obtenidos de acuerdo a la norma CEI 890:1997 + corrección de errores 1998; Método para determinación por extrapolación de los conjuntos de aparataje de baja tensión derivados de serie (PTTA).

VER DIMENSIONES EN PÁGINAS 126-127.

VER ACCESORIOS EN PÁGINA 136.

### Kit de aislamiento



Referencia Descripción

48690 Kit de aislamiento para tapas pasacables

Necesario para alcanzar el grado de protección IP65 en armarios semi-compactos tipo FSC.

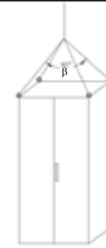


## Cargas máximas de izado

Las cargas máximas admisibles en función del número de pernos y el ángulo de las cadenas serán según la siguiente tabla.

4 CÁNCAMOS		2 CÁNCAMOS	
$\beta < 90^\circ$	$90^\circ < \beta \leq 120^\circ$	$\beta < 90^\circ$	$90^\circ < \beta \leq 120^\circ$
1250 kg	720 kg	625 kg	360 kg

No es aconsejable elevar el armario con un ángulo entre cadenas mayor de  $120^\circ$ . El peso debe de encontrarse uniformemente distribuido.



Semi-compacto  
puerta opaca



Semi-compacto  
puerta doble opaca



Semi-compacto  
puerta transparente



Semi-compacto  
puerta doble transparente

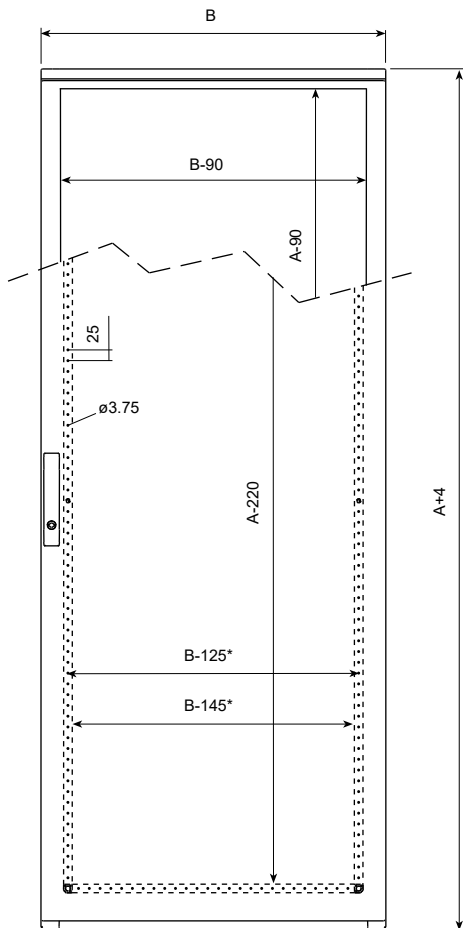
# ARGENTA PLUS SEMI-COMPACTOS (FSC)

Armarios metálicos autoportantes semi-compactos IP55-IP65

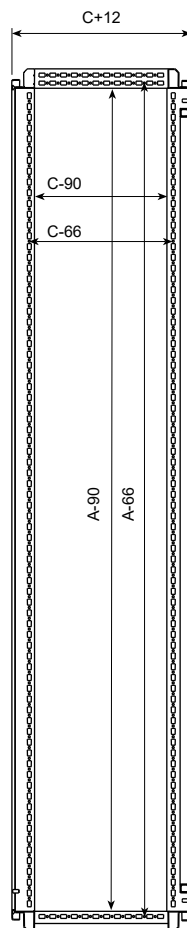
## Dimensiones: Argenta Plus semi-compacto

Puerta simple

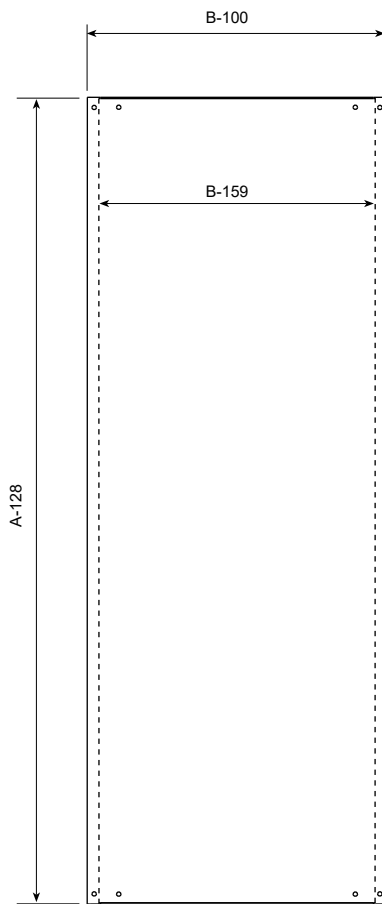
Frontal



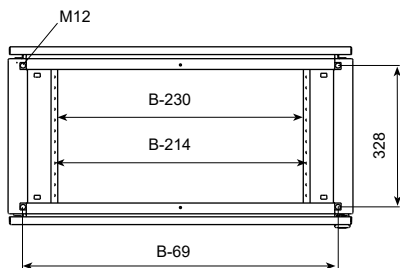
Sección lateral



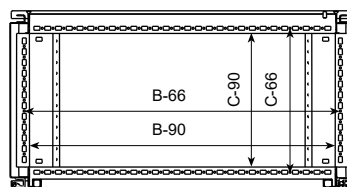
Placa de montaje



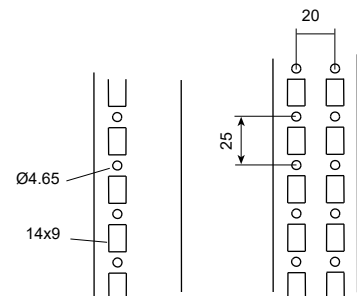
Planta



Sección en planta



Perfil



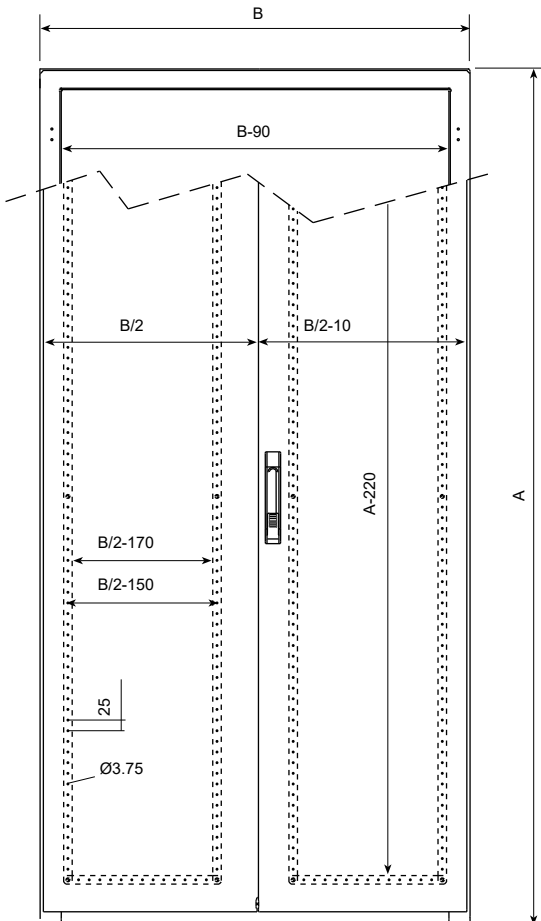
\* Para B= 600 cambiar por B-150  
B-170



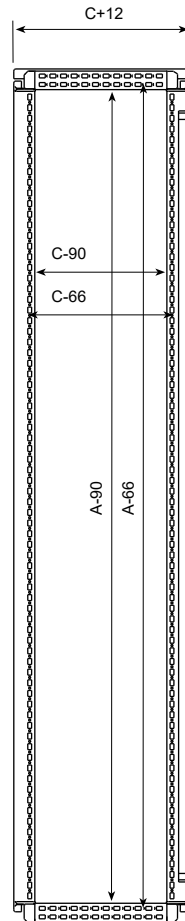
## Dimensiones: Argenta Plus semi-compacto

Puerta doble

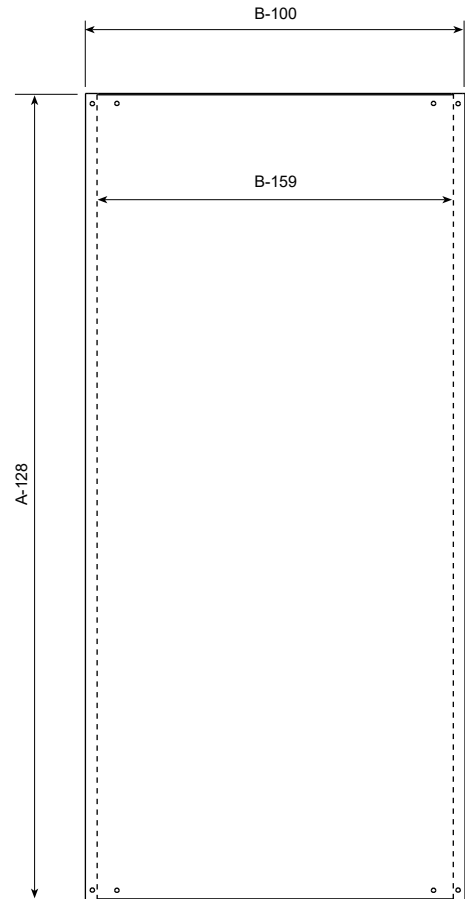
Frontal



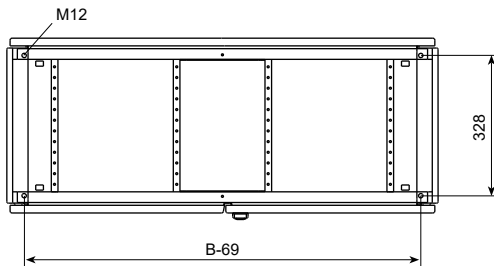
Sección lateral



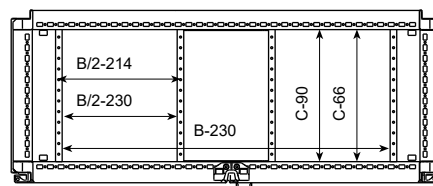
Placa de montaje



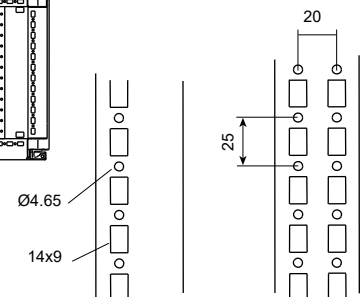
Planta



Sección en planta



Perfil





# ARGENTA PLUS ENLAZABLES (ENL)

Armarios metálicos autoportantes enlazables IP55



\* Zócalo suministrado como accesorio.

## Gama de producto

- Armarios de puerta opaca y transparente sin placa de montaje.
- Puerta única hasta 1000 mm de anchura.
- Puerta doble a partir de 1000 mm de anchura.
- Altura: 1650 - 1800 - 2000 - 2200 mm.
- Anchura: 600 - 800 - 1000 - 1200 - 1600 mm.
- Profundidad: 400 - 500 - 600 - 800 - 1000 mm.

## Suministro

Suministrados sobre palé, protegidos con cantoneras de nido de abeja y film retráctil.

En caso de ser solicitados, la placa y los paneles laterales se suministrarán adosados al armario en el exterior y sobre el mismo palet.

- 2 cáncamos de elevación colocados.
- Llave.
- Instrucciones de montaje.

## Diferentes posibilidades de unión para conseguir estructuras de gran envergadura

### Materiales

- Chapa de acero laminado en frío EN 10130+A1.
- Junta de estanqueidad de poliuretano inyectado.

### Acabado

- Recubrimiento con capa de imprimación más pintura poliéster endurecida RAL 7035, resistente a rayos UV.

### Protección

- Resistencia a la corrosión según norma UNE-EN 62208. Para instalación en exteriores se recomienda tener en cuenta el efecto de la corrosión.

### Ciclo estándar de pintura

- **Desengrase:** Eliminación de restos de contaminantes mediante una combinación de decapante neutro y un concentrado tensoactivo.
- **Aclarado:** Dos aclarados, primero con agua de red y segundo con agua desmineralizada.
- **Pasivado:** Agente de conversión de capa fina.
- **Secado:** Con aire caliente (en túnel a 100 °C).
- **Pintado de imprimación:** Aplicación de una primera capa de pintura de imprimación de protección antioxidante.
- **Primera cocción:** Adherencia de la pintura por polimerización. Las piezas pasan por un horno a temperatura de 170 °C durante 10 minutos.
- **Pintado:** Aplicación de capa de pintura poliéster endurecida RAL 7035.
- **Cocción:** Adherencia por polimerización en horno a 180 °C durante 15-20 min.



## Cuerpo

- Estructura tubular que dota al conjunto de gran solidez.
- Caras interiores con troqueles rectangulares y redondos para la fijación de accesorios. Distancia entre troqueles de 25 mm.
- Caras exteriores lisas con troqueles para la fijación de puertas y paneles.
- Perfiles dotados de piezas metálicas soldadas internamente para garantizar la máxima rigidez y resistencia a las deformaciones.
- Reversible en todas las direcciones.

## Paneles laterales - panel trasero

- Fabricados en chapa de 1,5 mm de espesor.
- Junta de estanqueidad que garantiza el grado de protección IP55.
- Tornillos avellanados M6 para su colocación.
- Paneles laterales: suministrados como accesorio para favorecer la combinación de armarios.
- Panel trasero: Reversible y sustituible por una puerta (puerta suministrada como accesorio).

## Tapa superior

- Fabricada en chapa de 1,5 mm de espesor.
- Junta de estanqueidad que garantiza el grado de protección IP55.
- Tornillos M12 para su colocación.
- Suministrada con dos cáncamos de elevación colocados.
- Incluye pernos M8 para toma tierra.

## Entrada de cables

- Tapas de entrada de cables de apertura regulable, fabricadas en acero galvanizado de 1,2 mm de espesor.
- Tapas de 100 y 200 mm en función de la profundidad del armario.
- Junta de protección de cepillo (como accesorio).

## Puerta

- Posibilidad de puerta opaca o transparente con apertura de 120° reversible.
- Puerta opaca de 2 mm de espesor.
- Puerta transparente de cristal templado de 4 mm de espesor.
- Cuatro bisagras ocultas y desmontables fabricadas en zamak reforzado.
- Puerta doble a partir de 1000 mm de anchura:  
Puerta opaca 1000 mm: PO500+PO500.  
Puerta opaca 1200 mm: PO600+PO600.  
Puerta opaca 1600 mm: PO800+PO800.  
Puerta transparente 1000 mm: PT600+PO400.  
Puerta transparente 1200 mm: PT800+PO400.
- Junta de estanqueidad para garantizar el grado de protección IP55.
- Perfiles de refuerzo con troqueles cada 25 mm para la colocación de accesorios.
- Posibilidad de colocar puerta interior en armarios hasta 800 mm de anchura (como accesorio).

## Cierre

- Puerta única: Cierre de 4 puntos, inserto doble-bit con maneta escamoteable gris RAL 7016.
- Puerta doble: Doble cierre; Interior de 2 puntos ¼ de vuelta. Exterior inserto doble-bit con maneta escamoteable gris RAL 7016.
- Otros tipos de insertos suministrados como accesorios.

## Placa de montaje

- Fabricada en chapa de acero galvanizado de 3 mm de espesor, reforzada por pliegues en C.
- Incorpora los 4 soportes regulables en profundidad necesarios para su colocación.
- Placas suministradas como accesorio.



# ARGENTA PLUS ENLAZABLES (ENL)

Armarios metálicos autoportantes enlazables IP55

## Armarios puerta única sin placa de montaje. Acero laminado. Enlazables IP55

Referencia	Dimensiones [AXBXC]	Puerta		Entrada cables	Pta. cristal hueco visto	Peso kg	Disipación de potencia según incremento de temperatura °C P[W]*					
		OPACA	TRANS.				ANCHO	PROF.	ALTO	XANCHO	PO	PT
ENL1656050PO/SP	1650x600x500	PO	PT	370x410	1436x430	72,7	69,4	362,0	452,5	543,0	633,5	724,0
ENL1656060PO/SP	1650x600x600	PO	PT	370x510	1436x430	74,9	71,6	403,9	504,9	605,9	706,9	807,8
ENL1658050PO/SP	1650x800x500	PO	PT	570x410	1436x630	86,3	81,5	428,2	535,3	642,3	749,4	856,5
ENL1658060PO/SP	1650x800x600	PO	PT	570x510	1436x630	88,9	84,1	473,2	591,5	709,8	828,1	946,4
ENL16510050PO/SP	1650x1000x500	PO	-	770x410	-	104,8	-	494,5	618,1	741,7	865,3	988,9
ENL16510060PO/SP	1650x1000x600	PO	-	770x510	-	108,0	-	542,5	678,2	813,8	949,4	1085,0
ENL1806040PO/SP	1800x600x400	PO	PT	370x310	1586x430	74,4	70,6	345,8	432,3	518,8	605,2	691,7
ENL1806050PO/SP	1800x600x500	PO	PT	370x410	1586x430	76,8	73,0	390,7	488,4	586,1	683,8	781,4
ENL1806060PO/SP	1800x600x600	PO	PT	370x510	1586x430	79,0	75,2	435,6	544,5	653,4	762,3	871,2
ENL1808040PO/SP	1800x800x400	PO	PT	570x310	1586x630	88,4	82,7	413,6	517,0	620,4	723,8	827,2
ENL1808050PO/SP	1800x800x500	PO	PT	570x410	1586x630	91,3	85,5	461,6	577,0	692,3	807,7	923,1
ENL1808060PO/SP	1800x800x600	PO	PT	570x510	1586x630	93,9	88,2	509,5	636,9	764,3	891,7	1019,0
ENL18010040PO/SP	1800x1000x400	PO	-	770x310	-	107,3	-	481,4	601,7	722,0	842,4	962,7
ENL18010050PO/SP	1800x1000x500	PO	-	770x410	-	110,8	-	532,4	665,5	798,6	931,7	1064,8
ENL18010060PO/SP	1800x1000x600	PO	-	770x510	-	114,0	-	583,4	729,3	875,2	1021,0	1166,9
ENL2006040PO/SP	2000x600x400	PO	PT	370x310	1786x430	79,5	75,3	380,2	475,2	570,2	665,3	760,3
ENL2006050PO/SP	2000x600x500	PO	PT	370x410	1786x430	81,9	77,7	429,0	536,3	643,5	750,8	858,0
ENL2006060PO/SP	2000x600x600	PO	PT	370x510	1786x430	84,1	79,9	477,8	597,3	716,8	836,2	955,7
ENL2006080PO/SP	2000x600x800	PO	PT	370x710	1786x430	88,5	84,4	575,5	719,4	863,3	1007,2	1151,0
ENL20060100PO/SP	2000x600x1000	PO	PT	370x910	1786x430	93,3	89,2	673,2	841,5	1009,8	1178,1	1346,4
ENL2008040PO/SP	2000x800x400	PO	PT	570x310	1786x630	94,6	89,9	454,1	567,6	681,1	794,6	908,2
ENL2008050PO/SP	2000x800x500	PO	PT	570x410	1786x630	97,5	92,8	506,0	632,5	759,0	885,5	1012,0
ENL2008060PO/SP	2000x800x600	PO	PT	570x510	1786x630	100,1	95,4	557,9	697,4	836,9	976,4	1115,8
ENL2008080PO/SP	2000x800x800	PO	PT	570x710	1786x630	105,5	100,8	661,8	827,2	992,6	1158,1	1323,5
ENL20080100PO/SP	2000x800x1000	PO	PT	570x910	1786x630	111,2	106,5	765,6	957,0	1148,4	1339,8	1531,2
ENL20010040PO/SP	2000x1000x400	PO	-	770x310	-	114,6	-	528,0	660,0	792,0	924,0	1056,0
ENL20010050PO/SP	2000x1000x500	PO	-	770x410	-	118,1	-	583,0	728,8	874,5	1020,3	1166,0
ENL20010060PO/SP	2000x1000x600	PO	-	770x510	-	121,3	-	638,0	797,5	957,0	1116,5	1276,0
ENL20010080PO/SP	2000x1000x800	PO	-	770x710	-	127,8	-	748,0	935,0	1122,0	1309,0	1496,0
ENL2206060PO/SP	2200x600x600	PO	-	370x510	-	90,2	-	520,1	650,1	780,1	910,1	1040,2
ENL22060100PO/SP	2200x600x1000	PO	PT	370x910	1986x430	99,4	94,8	731,3	914,1	1096,9	1279,7	1462,6
ENL2208060PO/SP	2200x800x600	PO	PT	570x510	1986x630	107,4	99,5	606,3	757,9	909,5	1061,1	1212,6
ENL2208080PO/SP	2200x800x800	PO	PT	570x710	1986x630	112,8	104,9	718,1	897,6	1077,1	1256,6	1436,2
ENL22080100PO/SP	2200x800x1000	PO	PT	570x910	1986x630	118,5	110,6	829,8	1037,3	1244,8	1452,2	1659,7

IP55 / NEMA 1, 12.

Acero laminado en frío imprimado y pintado RAL 7035.

Incorporan cáncamos y tapas para la entrada de cables.

Suministrados sin placa de montaje ni paneles laterales.

Para armarios con puerta transparente cambiar PO por PT.

Ej: ENL18010040PT/SP.

Armarios de 2200 mm de altura y 1000 mm de profundidad no disponen de certificado UL.

Para armarios especiales consultar disponibilidad de certificado UL.

Certificado VDE para armarios de puerta única.

VER DIMENSIONES EN [PÁGINA 132](#).

VER ACCESORIOS EN [PÁGINA 136](#).

## Paneles laterales



Referencia	Dimensiones		Espesor chapa
	ALTO	PROF.	
PLA16550	1650	500	1,5
PLA16560	1650	600	1,5
PLA18040	1800	400	1,5
PLA18050	1800	500	1,5
PLA18060	1800	600	1,5
PLA20040	2000	400	1,5
PLA20050	2000	500	1,5
PLA20060	2000	600	1,5
PLA20080	2000	800	1,5
PLA200100	2000	1000	1,5
PLA22060	2200	600	1,5
PLA22080	2200	800	1,5
PLA220100	2200	1000	1,5

**MATERIALES:** Acero laminado en frío imprimado y pintado RAL 7035, de 1,5 mm de espesor.

**SUMINISTRO:** Pack de 2 paneles.



## Armarios puerta doble sin placa de montaje. Acero laminado. Enlazables IP55

Referencia	Dimensiones (AXBXC)	Puerta		Entrada cables ANCHOXPROF.	Pta. cristal hueco visto ALTOXANCHO	Peso kg		Disipación de potencia según incremento de temperatura °C P(W)*				
		OPACA	TRANS.			PO	PT	20	25	30	35	40
ENL16510050PO/DC	1650x1000x500	PO	PT	770x410	1436x420	109,4	113,2	494,5	618,1	741,7	865,3	988,9
ENL16510060PO/DC	1650x1000x600	PO	PT	770x510	1436x420	112,7	116,4	542,5	678,2	813,8	949,4	1085,0
ENL16512050PO/DC	1650x1200x500	PO	PT	970x410	1436x620	124,9	117,8	560,7	700,8	841,0	981,2	1121,3
ENL16512060PO/DC	1650x1200x600	PO	PT	970x510	1436x620	128,5	121,3	611,8	764,8	917,7	1070,7	1223,6
ENL18010040PO/DC	1800x1000x400	PO	PT	770x310	1586x420	112,4	116,3	481,4	601,7	722,0	842,4	962,7
ENL18010050PO/DC	1800x1000x500	PO	PT	770x410	1586x420	115,8	119,8	532,4	665,5	798,6	931,7	1064,8
ENL18010060PO/DC	1800x1000x600	PO	PT	770x510	1586x420	119,1	123,0	583,4	729,3	875,2	1021,0	1166,9
ENL18012040PO/DC	1800x1200x400	PO	PT	970x310	1586x620	128,3	135,3	549,1	686,4	823,7	961,0	1098,2
ENL18012050PO/DC	1800x1200x500	PO	PT	970x410	1586x620	132,2	139,2	603,2	754,1	904,9	1055,7	1206,5
ENL18012060PO/DC	1800x1200x600	PO	PT	970x510	1586x620	135,9	142,9	657,4	821,7	986,0	1150,4	1314,7
ENL18016040PO/DC	1800x1600x400	PO	-	1370x310	-	167,6	-	684,6	855,8	1027,0	1198,1	1369,3
ENL18016050PO/DC	1800x1600x500	PO	-	1370x410	-	172,9	-	744,9	931,2	1117,4	1303,6	1489,8
ENL20010040PO/DC	2000x1000x400	PO	PT	770x310	1786x420	120,2	124,9	528,0	660,0	792,0	924,0	1056,0
ENL20010050PO/DC	2000x1000x500	PO	PT	770x410	1786x420	123,4	128,3	583,0	728,8	874,5	1020,3	1166,0
ENL20010060PO/DC	2000x1000x600	PO	PT	770x510	1786x420	126,8	131,5	638,0	797,5	957,0	1116,5	1276,0
ENL20010080PO/DC	2000x1000x800	PO	PT	770x710	1786x420	133,2	138,1	748,0	935,0	1122,0	1309,0	1496,0
ENL20012040PO/DC	2000x1200x400	PO	PT	970x310	1786x620	137,2	147,0	601,9	752,4	902,9	1053,4	1203,8
ENL20012050PO/DC	2000x1200x500	PO	PT	970x410	1786x620	141,1	150,9	660,0	825,0	990,0	1155,0	1320,0
ENL20012060PO/DC	2000x1200x600	PO	PT	970x510	1786x620	144,8	154,6	718,1	897,6	1077,1	1256,6	1436,2
ENL20012080PO/DC	2000x1200x800	PO	PT	970x710	1786x620	152,2	162,0	834,2	1042,8	1251,4	1459,9	1668,5
ENL20016040PO/DC	2000x1600x400	PO	-	1370x310	-	179,4	-	749,8	937,2	1124,6	1312,1	1499,5
ENL20016050PO/DC	2000x1600x500	PO	-	1370x410	-	184,7	-	814,0	1017,5	1221,0	1424,5	1628,0
ENL20016060PO/DC	2000x1600x600	PO	-	1370x510	-	190,3	-	879,2	1097,8	1317,4	1536,9	1756,5
ENL20016080PO/DC	2000x1600x800	PO	-	1370x710	-	200,1	-	1006,7	1258,4	1510,1	1761,8	2013,4

IP55 / NEMA 1, 12.

Acero laminado en frío imprimado y pintado RAL 7035.

Incorporan cáncamos y tapas para entrada de cables. Suministrados sin placa de montaje ni paneles laterales.

Para armarios con puerta transparente cambiar PO por PT. Ej: ENL18010040PT/DC.

Puertas transparentes dobles asimétricas:

Armarios de anchura 1000: PT600 + PO400 / Armarios de anchura 1200: PT800 + PO400.

Para armarios especiales consultar disponibilidad de certificado UL.

Certificado VDE para armarios de puerta única.

\* Cálculos obtenidos de acuerdo a la norma CEI 890:1997 + corrección de errores 1998; Método para determinación por extrapolación de los conjuntos de aparata de baja tensión derivados de serie (PTTA).

VER DIMENSIONES EN PÁGINA 133.

VER ACCESORIOS EN PÁGINA 136.

### Cargas máximas de izado

Las cargas máximas admisibles en función del número de pernos y el ángulo de las cadenas serán según la siguiente tabla.

4 CÁNCAMOS		2 CÁNCAMOS	
$\beta \leq 90^\circ$	$90^\circ < \beta \leq 120^\circ$	$\beta \leq 90^\circ$	$90^\circ < \beta \leq 120^\circ$
1250 kg	720 kg	625 kg	360 kg

No es aconsejable elevar el armario con un ángulo entre cadenas mayor de  $120^\circ$ . El peso debe de encontrarse uniformemente distribuido.

Zócalo no incluido en el conjunto



Enlazable puerta opaca



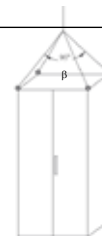
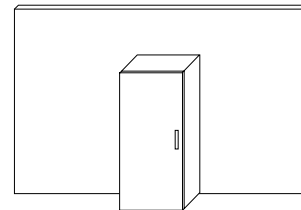
Enlazable puerta transparente



Enlazable puerta doble opaca



Enlazable puerta doble transp.



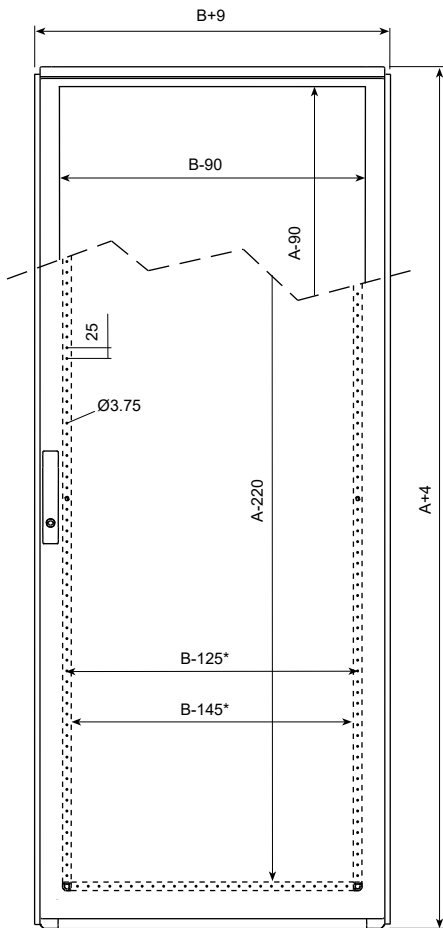
# ARGENTA PLUS ENLAZABLES (ENL)

Armarios metálicos autoportantes enlazables IP55

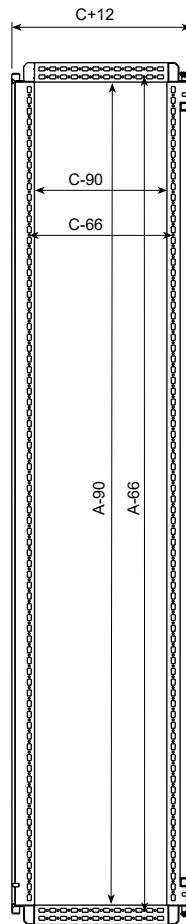
## Dimensiones: Argenta Plus enlazable

Puerta simple

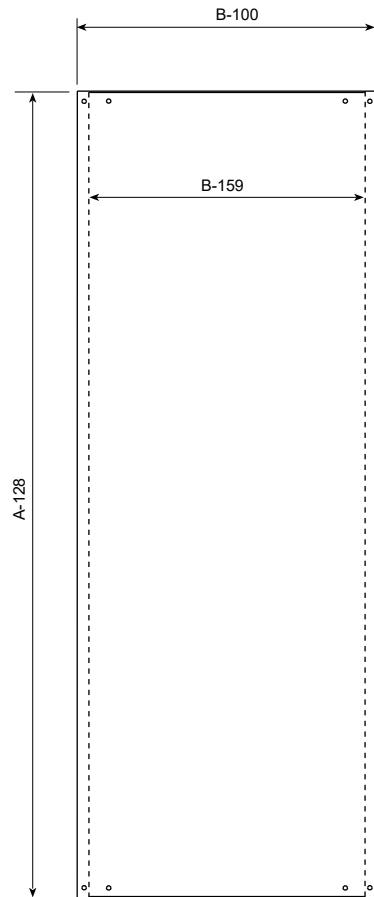
Frontal



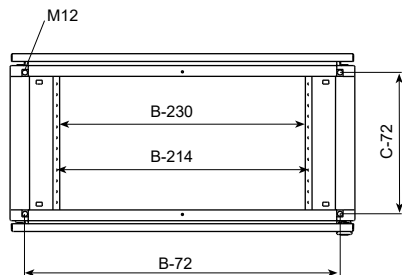
Sección lateral



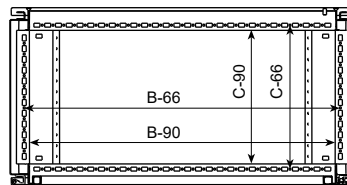
Placa de montaje



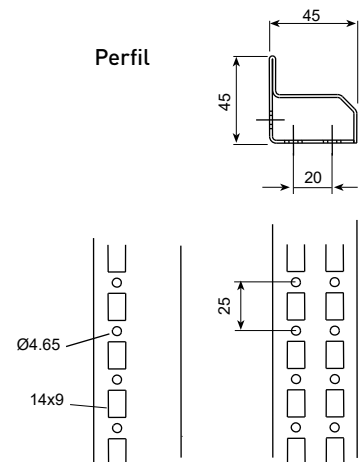
Planta



Sección en planta



Perfil



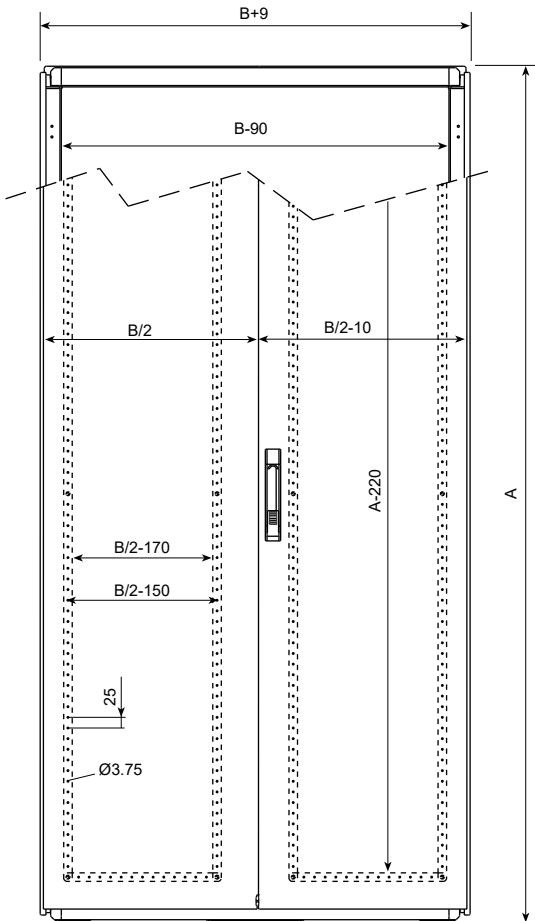
\* Para B= 600 cambiar por B-150  
B-170



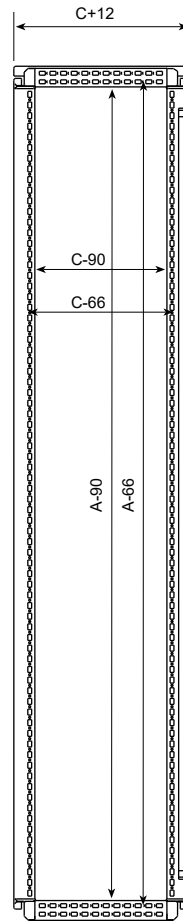
## Dimensiones: Argenta Plus enlazable

Puerta doble

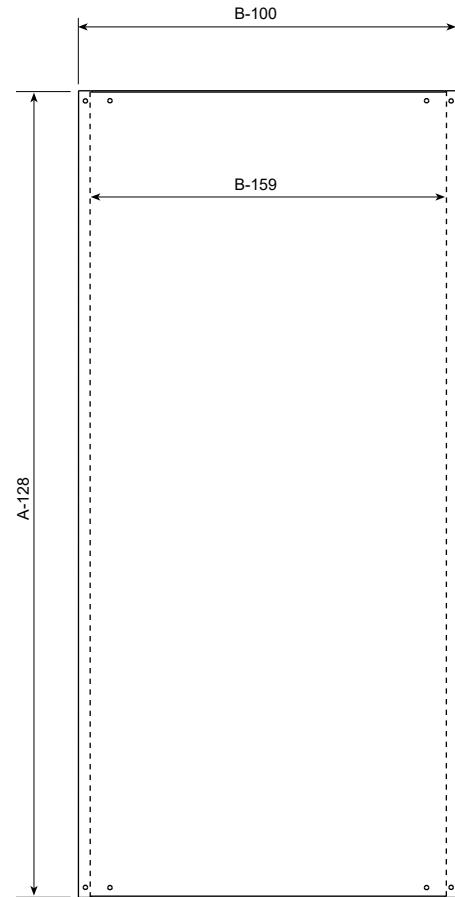
Frontal



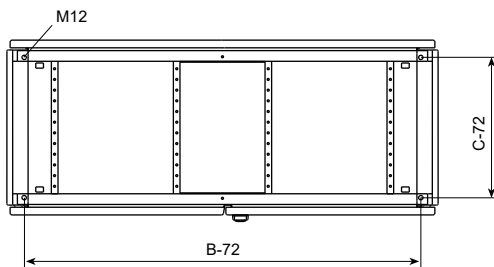
Sección lateral



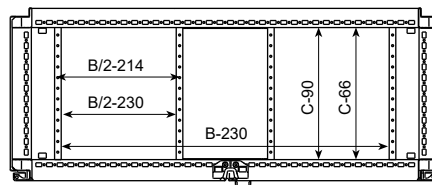
Placa de montaje



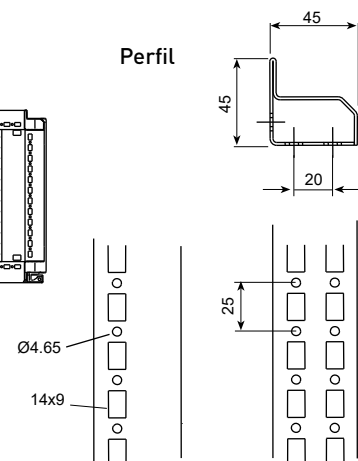
Planta



Sección en planta



Perfil



# ARGENTA PLUS

## Armario control PC

### Armario control PC IP55



Referencia	Dimensiones	Entrada de cables
PUERTA MONITOR TRANSP.	ALTOXANCHOXPROF.	ANCHOXPROF.
ENLPC1656060	1650x600x600	370x510
ENLPC1656080	1650x600x800	370x710

PUERTA MONITOR OPACA		
ENLPC1656060/PMO	1650x600x600	370x510

**MATERIALES:** Acero laminado en frío imprimado y pintado RAL 7035.

**CARACTERÍSTICAS:** Armario multifunción para PC para entornos industriales.

Grado de protección IP55.

Puertas delanteras parciales que restringen el acceso a cada función mediante cierres de ranura.

Tapa de teclado con cierre de palomilla sin llave.

Puerta superior parcial con cristal para monitor hasta 19".

Puerta inferior opaca. Zona destinada a la colocación de CPU, impresoras, etc., con la posibilidad de incorporar bandejas.

Bandeja teclado retráctil para apoyo de ratón derecha o izquierda.

Bandeja para monitor incluida.

Se suministra con 2 cáncamos de elevación para facilitar el transporte.

**SUMINISTRO:** Suministrados sobre palé, protegidos con cantoneras de nido de abeja y film retráctil.

### Bandejas fijas para armarios control PC



Referencia	Dimensiones		Para armario
	ANCHOXPROF.	ANCHO	PROF.
BNF6040	600x320	600	400
BNF6060	600x520	600	600
BNF6080	600x720	600	800

**MATERIALES:** Acero galvanizado.

**CARACTERÍSTICAS:** Bandejas que se fijan en la parte inferior del armario control PC, para la colocación de CPU, impresoras, etc. Carga máxima: 100 kg.

Para su colocación es necesario un juego de perfiles PME del tamaño del fondo del armario (ver página 154).

Se suministran con toda la tornillería necesaria para su instalación.

### Perfiles de montaje tipo rack 19" para armarios control PC



Referencia	Descripción	Unidades de montaje
PMR19/10U	Perfil rack 19"	10 U

**MATERIALES:** Acero galvanizado.

**CARACTERÍSTICAS:** Para su colocación son necesarios 2 juegos de perfiles PME o PMI del tamaño del fondo del armario (ver páginas 154-155).

**SUMINISTRO:** Pack de 2 unidades por referencia.

### Cierres para armarios control PC



Ref. 48526

Ref. 48527

Ref. 48528

Referencia	Descripción
48526	Cierre 1/4 de vuelta con ranura 1,5x3 (Pack 2 uds.)
48527	Cierre 1/4 de vuelta de palomilla sin llave (Pack 2 uds.)
48528	Cierre 1/4 de vuelta de palomilla con llave cod. 2233 (Pack 2 uds.)

**MATERIALES:** Zamak.

**CARACTERÍSTICAS:** Cierres para colocar en armarios control PC.

**SUMINISTRO:** Pack de 2 unidades por referencia.

# ARGENTA PLUS

## Armarios para compañía eléctrica

### Armario Endesa para subestaciones eléctricas

Referencia	Dimensiones	Entrada de cables	Pta.cristal hueco visto	Peso conjunto
	ALTOXANCHOXPROF.	ANCHOXPROF.	ALTOXANCHO	KG
ENL2008060PT/ENDESA1	2000x800x600	570x370	1786x620	115



**MATERIALES:** Cuerpo en acero laminado de 2 mm y cristal templado de 4 mm. Paneles laterales y techo en acero laminado de 1,5 mm.

Acabado con capa de imprimación más pintura poliéster endurecida RAL 7035.

**CARACTERÍSTICAS:** Para subestaciones eléctricas ENDESA.

Grado de protección IP55. Con ventilación natural IP40.

Puerta transparente con bisagras de apertura 180°.

Cierre con llave de doble paletón de cuatro puntos.

Tapas para entrada de cables regulables en apertura.

Base preparada para la fijación al suelo mediante tornillos M16.

2 cáncamos M12 con opción de 2 cáncamos adicionales.

4+4 perfiles horizontales para colocar en los laterales del armario para el montaje de equipos.

Alumbrado interior con un punto de luz LED.

Bastidor pivotante rack 19" (40U) incorporado. Cierre de maneta con pulsador, con apertura de 180° limitado por retenedor.

Placa de montaje incorporada de 1900x700x25 mm de espesor 3 mm. Se suministra montada entre los perfiles estructurales del fondo del armario.





# ARGENTA PLUS

## Accesorios armarios metálicos autoportantes IP55-IP65

### Placas de montaje



Referencia	Dimensiones	Para armario	
		ALTO	ANCHO
<b>TOTALES LISAS</b>			
	<b>ALTOXANCHO</b>		
PL16560	1522x500	1650	600
PL16580	1522x700	1650	800
PL165100	1522x900	1650	1000
PL165120	1522x1100	1650	1200
PL18040	1672x300	1800	400
PL18060	1672x500	1800	600
PL18080	1672x700	1800	800
PL180100	1672x900	1800	1000
PL180120	1672x1100	1800	1200
PL180160	1672x1500	1800	1600
PL20040	1872x300	2000	400
PL20060	1872x500	2000	600
PL20080	1872x700	2000	800
PL200100	1872x900	2000	1000
PL200120	1872x1100	2000	1200
PL200160	1872x1500	2000	1600
PL22040	2072x300	2200	400
PL22060	2072x500	2200	600
PL22080	2072x700	2200	800

**Para su instalación es necesario solicitar el soporte.**

48471	Soportes para montaje de placa total (Pack 4 uds.)
48627	Soporte refuerzo central para placas de ancho 1600 mm

**MATERIALES:** Chapa de acero galvanizado de 3 mm de espesor.

**CARACTERÍSTICAS:** Reforzadas con pliegues en C. Regulables en profundidad. Regulación de 12,5 mm. En conjuntos formados por dos o más armarios se pueden colocar las placas de continuidad tipo PLC (ver página 137).

Carga máxima de placa: 600 kg.

**PARA ARMARIOS TIPO:** FSC - ENL - BIG.



Referencia	Dimensiones	Espesor chapa	Para
			armario
<b>PARCIALES LISAS</b>			<b>ANCHO</b>
	<b>ALTOXANCHO</b>		
PLP2040	200x300	2	400
PLP2060	200x500	2	600
PLP2080	200x700	2	800
PLP20100	200x900	2	1000
PLP20120	200x1100	2	1200
PLP3040	300x300	2	400
PLP3060	300x500	2	600
PLP3080	300x700	2	800
PLP30100	300x900	3	1000
PLP30120	300x1100	3	1200
PLP4040	400x300	2	400
PLP4060	400x500	2	600
PLP4080	400x700	3	800
PLP40100	400x900	3	1000
PLP40120	400x1100	3	1200
PLP6040	600x300	2	400
PLP6060	600x500	2	600
PLP6080	600x700	3	800
PLP60100	600x900	3	1000
PLP60120	600x1100	3	1200

**Para su instalación es necesario solicitar el soporte.**

48472	Soportes para montaje de placa parcial (Pack 4 uds.)
-------	--

**MATERIALES:** Chapa de acero galvanizado.

**CARACTERÍSTICAS:** Reforzadas con pliegues en C. Fijación a los perfiles verticales de la estructura.

**PARA ARMARIOS TIPO:** FSC - ENL.

## Placas de continuidad



Referencia	Dimensiones		Para armario
	ALTOXANCHO	ALTO	
PLC1650	1522x103	1650	
PLC1800	1672x103	1800	
PLC2000	1872x103	2000	
PLC2200	2072x103	2200	

**Para su instalación es necesario solicitar el soporte.**

**48474** Soportes para montaje de placa de continuidad (Pack 2 uds.)

**MATERIALES:** Chapa de acero galvanizado de 3 mm de espesor.

**CARACTERÍSTICAS:** Permite obtener superficies continuas de placas en montajes de dos o más armarios.

**PARA ARMARIOS TIPO:** ENL.

## Placas separadoras



Referencia	Dimensiones		Para armario	
	ALTOXANCHO	ALTO	PROF.	
PLS18040	1672x292	1800	400	
PLS20040	1872x292	2000	400	
PLS18050	1672x395	1800	500	
PLS20050	1872x395	2000	500	
PLS18060	1672x495	1800	600	
PLS20060	1872x495	2000	600	
PLS18080	1672x695	1800	800	
PLS20080	1872x695	2000	800	
PLS22080	2072x695	2200	800	

**Incorpora todos los accesorios necesarios para su instalación.**

**MATERIALES:** Chapa de acero galvanizado de 3 mm de espesor.

**CARACTERÍSTICAS:** Permite la separación y sectorización entre armarios enlazados. Reforzadas con pliegues en C.

**PARA ARMARIOS TIPO:** ENL.

# ARGENTA PLUS

## Accesorios armarios metálicos autoportantes IP55-IP65

### Guía deslizante

Referencia	Descripción
<b>48500</b>	Bolsa tornillos y tuercas M8x16 para unión de placas



Referencia	Para armario
ANCHO	
<b>GD400</b>	400
<b>GD600</b>	600
<b>GD800</b>	800
<b>GD1000</b>	1000
<b>GD1200</b>	1200

**MATERIALES:** Acero galvanizado.

**CARACTERÍSTICAS:** Para unir dos o más placas, es necesario solicitar la referencia 48500, más el pack de guías en función de la anchura del armario.

Permite la unión de placas consiguiendo un conjunto rígido que facilita el montaje y total aprovechamiento de la superficie de la placa.

Las placas se introducen completamente montadas cómodamente en el armario.

Una vez situada en su posición de uso se sujeta mediante tornillos que impiden cualquier tipo de movimiento.







**PARA ARMARIOS TIPO:** ENL.

### Guía para unión de placas



Ancho total de armarios	Combinación de placas	Ancho total de placas
1000	2xPLxxx60	1000
1200	1xPLxxx80+1xPLxxx60	1200
1400	2xPLxxx80	1400
1600	1xPLxxx100+1xPLxxx80	1600
1800	2xPLxxx100	1800
2000	1xPLxxx120+1xPLxxx100	2000
2200	2xPLxxx120	2200
2400	2xPLxxx80+2xPLxxx60	2400
2600	1xPLxxx120+3xPLxxx60	2600
2800	4xPLxxx80	2800
3000	1xPLxxx100+3xPLxxx80	3000
3200	1xPLxxx120+3xPLxxx80	3200
3400	3xPLxxx100+1xPLxxx80	3400
3600	4xPLxxx100	3600
3800	3xPLxxx120+1xPLxxx60	3800
4000	3xPLxxx120+1xPLxxx80	4000





## Packs de accesorios para placas

		Referencia	Descripción
		<b>48471</b>	Soportes para montaje de placa total (Pack 4 uds.)
		<b>48627</b>	Soporte refuerzo central para placa anchura 1600 mm (Pack 2 uds.)
		<b>48473</b>	Soporte central de placa total (Pack 2 uds.)
		<b>48472</b>	Soportes para montaje de placa parcial (Pack 4 uds.)
		<b>48419</b>	Soportes para montaje de placa separadora (Pack 4 uds.)
		<b>48474</b>	Soportes para montaje de placa de continuidad (Pack 2 uds.)
<b>MATERIALES:</b> Acero cincado.			
<b>CARACTERÍSTICAS:</b> Escuadras de fijación para el montaje de placas directamente a la estructura del armario.			
Carga máxima (4 escuadras): 600 kg.			
Se suministran los packs de escuadras más los elementos de fijación.			
<b>PARA ARMARIOS TIPO:</b> FSC - ENL - BIG.			
			
Ref. 48472	Ref. 48419		
			
Ref. 48474	Ref. 48627		


## Packs de unión para armarios enlazables

		Referencia	Descripción
		<b>48111</b>	Unión interior de armarios enlazables (Pack 6 uds.)
		<b>48112</b>	Unión esquina de armarios enlazables (Pack 4 uds.)
		<b>48116</b>	Pack de unión mixto; 4 uds. unión interior + 4 uds. unión esquinas
<b>MATERIALES:</b> Acero cincado.			
<b>CARACTERÍSTICAS:</b> Accesorios para la unión interior de armarios enlazables, consiguiendo así estructuras estables y robustas.			
Packs suministrados con toda la tornillería necesaria para su instalación.			
<b>PARA ARMARIOS TIPO:</b> ENL.			
Ref. 48111	Ref. 48112		

## Packs de unión y elevación

		Referencia	Descripción
		<b>48114</b>	Escuadras de unión y elevación de armarios enlazables (Pack 2 uds.)
		<b>48115</b>	Cáncamos de elevación M12 (Pack 2 uds.)
<b>MATERIALES:</b> Acero cincado.			
<b>CARACTERÍSTICAS:</b> Ref. 48114: Accesorio para la unión y elevación de armarios enlazables.			
Ref. 48115: Accesorio para la elevación de armarios compactos, semi-compactos y enlazables. Se suministran 2 unidades con la referencia del armario tipo ENL y FSC.			
Packs suministrados con toda la tornillería necesaria para su instalación.			
<b>PARA ARMARIOS TIPO:</b> FSC - ENL - BIG.			
Ref. 48114	Ref. 48115		

## Pack de fijación a pared

		Referencia	Descripción
		<b>48113</b>	Fijación a pared (Pack 2 uds.)
<b>MATERIALES:</b> Acero cincado.			
<b>CARACTERÍSTICAS:</b> Escuadras para la fijación del armario a pared.			
<b>PARA ARMARIOS TIPO:</b> FSC - ENL - BIG.			

# ARGENTA PLUS

## Accesorios armarios metálicos autoportantes IP55-IP65

### Juntas de aislamiento



Referencia	Descripción
------------	-------------

#### JUNTA EMBELLECEDORA

<b>48478</b>	Junta embellecedora cantonera gris claro (6 m)
--------------	--

**MATERIALES:** PVC plastificado.

**CARACTERÍSTICAS:** Rango de temperatura: -40 °C / +90 °C. Para la unión de paneles traseros, sólo en sentido horizontal.

**PARA ARMARIOS TIPO:** FSC - ENL - BIG.

Referencia	Descripción
------------	-------------

#### JUNTAS PARA UNIÓN DE ARMARIOS

<b>48479</b>	Junta aislamiento (6 m)
--------------	-------------------------

<b>48480</b>	Junta aislamiento adhesiva (6 m)
--------------	----------------------------------

<b>48636</b>	Junta aislamiento (2 m) + Junta adhesiva (4,5 m)
--------------	--

**MATERIALES:** Ref. 48479: Caucho; Ref. 48480: Espuma de polietileno.

**CARACTERÍSTICAS:** Garantiza el grado de protección IP55.

Referencia 48636 necesaria para uniones laterales entre armarios.

Referencia 48479 necesaria para la unión de armarios por la parte trasera.

Referencia 48480 necesaria para unir armarios con la cámara de embarrado.

**PARA ARMARIOS TIPO:** ENL.



Ref. 48479



Ref. 48480



Ref. 48636

Referencia	Descripción
------------	-------------

#### CEPILLOS PARA ENTRADA DE CABLES

<b>48481</b>	Cepillos aislamiento (2 m)
--------------	----------------------------

**MATERIALES:** Cuerpo de caucho termoplástico; Fibras de poliamida 6.

**CARACTERÍSTICAS:** Cepillos que se colocan en la entrada de cables.

Longitud del cuerpo 2 m, altura de las fibras 35 mm.

**PARA ARMARIOS TIPO:** FSC - ENL - BIG.



## Kit antisísmico para armarios ENL



Referencia	Descripción
	<b>PARA ARMARIO</b>
<b>KRS2006040</b>	ENL2006040
<b>KRS2006060</b>	ENL2006060
<b>KRS2008060</b>	ENL2008060
<b>KRS2008080</b>	ENL2008080

**MATERIALES:** Chapa de acero galvanizado de 3 mm de espesor.

**CARACTERÍSTICAS:** Compuesto por los siguientes componentes.

8 escuadras unidas a los perfiles verticales y armazones superior e inferior.

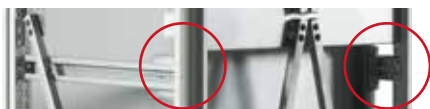
Barras de sección cuadrada de 20x20x1,5 instaladas en diagonal en los laterales y fondo del armario.

Las barras laterales se unirán a las escuadras superiores e inferiores y a una escuadra intermedia. Las barras del fondo del armario se unirán a un perfil horizontal.

Zócalo no incluido.

**PARA ARMARIOS TIPO:** ENL.

## Kit antisísmico para placas



Referencia	Para placa
	<b>ALTOXANCHO</b>
<b>KRSPL20060</b>	2000x600
<b>KRSPL20080</b>	2000x800

**MATERIALES:** Perfil de refuerzo en chapa de acero galvanizado de 2 mm de espesor.

Soporte en chapa de acero galvanizado de 3 mm de espesor.

**CARACTERÍSTICAS:** Perfiles de refuerzo atornillados a los extremos de la placa para evitar las deformaciones por movimientos de flexión.

Soporte medio unido al perfil exterior para evitar las deformaciones por movimientos.

## Zócalo antisísmico



Referencia	Para armario
	<b>ANCHOXPROF.</b>
<b>KRSZCL106040</b>	600x400
<b>KRSZCL106060</b>	600x600
<b>KRSZCL108060</b>	800x600
<b>KRSZCL108080</b>	800x800

**MATERIALES:** Acero laminado en frío imprimado y pintado.

**CARACTERÍSTICAS:** Zócalo especial antisísmico que consta de frontal, trasera, laterales y refuerzos interiores soldados formando un único bloque.

**PARA ARMARIO TIPO:** ENL.

# ARGENTA PLUS

## Accesorios armarios metálicos autoportantes IP55-IP65

### Marco embellecedor



Referencia	Espacio útil	Para armario	
		ALTO	ANCHO
MEB16560	1650x600	1650	600
MEB16580	1650x800	1650	800
MEB18060	1800x600	1800	600
MEB18080	1800x800	1800	800
MEB20060	2000x600	2000	600
MEB20080	2000x800	2000	800
MEB22060	2200x600	2200	600
MEB22080	2200x800	2200	800

**MATERIALES:** Acero laminado RAL 7035.

**CARACTERÍSTICAS:** Marco embellecedor que sólo se puede colocar en armarios sin puerta. Formado por dos perfiles verticales, dos perfiles horizontales y bolsa de tornillos. No es compatible con bastidor modular.

**PARA ARMARIOS TIPO:** FSC - ENL (sin puerta).

### Bastidor modular (sin partición)



Referencia	Espacio útil		Tapas		Para armario	
	ALTO	ANCHO	ALTO	ANCHO	ALTO	ANCHO
BTM16560	1450	600	1650	600	1650	600
BTM16580	1450	800	1650	800	1650	800
BTM165100	1450	1000	1650	1000	1650	1000
BTM165120	1450	2x600	1650	1200	1650	1200
BTM18060	1600	600	1800	600	1800	600
BTM18080	1600	800	1800	800	1800	800
BTM180100	1600	1000	1800	1000	1800	1000
BTM180120	1600	2x600	1800	1200	1800	1200
BTM180160	1600	2x800	1800	1600	1800	1600
BTM20060	1800	600	2000	600	2000	600
BTM20080	1800	800	2000	800	2000	800
BTM200100	1800	1000	2000	1000	2000	1000
BTM200120	1800	2x600	2000	1200	2000	1200
BTM200160	1800	2x800	2000	1600	2000	1600
BTM22060	2000	600	2200	600	2200	600
BTM22080	2000	800	2200	800	2200	800

**MATERIALES:** Acero laminado RAL 7035.

**CARACTERÍSTICAS:** Bastidor necesario para la sujeción de elementos de regulación del raíl DIN y las tapas frontales.

Tapas y raíles DIN no incluidos (ver referencias en páginas 144-145).

Para armarios de 1200 y 1600 mm de anchura se suministra un bastidor doble.

**PARA ARMARIOS TIPO:** FSC - ENL.

## Bastidor modular (con puerta de partición)



Referencia	Espacio útil		Para armario	
	ALTO	ANCHO	ALTO	ANCHO
<b>BTM165100/P400</b>	1450	600	1650	1000
<b>BTM165120/P400</b>	1450	800	1650	1200
<b>BTM180100/P400</b>	1600	600	1800	1000
<b>BTM180120/P400</b>	1600	800	1800	1200
<b>BTM200100/P400</b>	1800	600	2000	1000
<b>BTM200120/P400</b>	1800	800	2000	1200

**MATERIALES:** Acero laminado RAL 7035.

**CARACTERÍSTICAS:** Incorpora puerta de partición de anchura 400 mm.

Se puede colocar en armarios de 1000 y 1200 mm de anchura.

Bastidor necesario para la sujeción de elementos de regulación del raíl DIN y las tapas frontales.

Tapas y raíles DIN no incluidos (ver referencias en páginas 144-145).

**PARA ARMARIOS TIPO:** FSC - ENL.

## Bastidor modular (con columna de partición)



Referencia	Espacio útil		Para armario	
	ALTO	ANCHO	ALTO	ANCHO
<b>BTM18080/E200</b>	1600	600	1800	800
<b>BTM180100/E200</b>	1600	800	1800	1000
<b>BTM20080/E200</b>	1800	600	2000	800
<b>BTM200100/E200</b>	1800	800	2000	1000
<b>BTM22080/E200</b>	2000	600	2200	800

**MATERIALES:** Acero laminado RAL 7035.

**CARACTERÍSTICAS:** Incorpora columna de partición de anchura 200 mm.

Se puede colocar en armarios de 800 y 1000 mm de anchura.

Bastidor necesario para la sujeción de elementos de regulación del raíl DIN y las tapas frontales.

Tapas y raíles DIN no incluidos (ver referencias en páginas 144-145).

**PARA ARMARIOS TIPO:** FSC - ENL.





# ARGENTA PLUS

## Accesorios armarios metálicos autoportantes IP55-IP65

### Tapas modulares



Posibilidad de tapas troqueladas para diferentes automáticos, o elementos de control y medida, bajo pedido. Solicite más información en [proyectos@ide.es](mailto:proyectos@ide.es)



Referencia	Dimensiones		Para armario	Nº módulos
<b>MODULARES FIJAS</b>	<b>ALTO</b>	<b>ANCHO</b>	<b>ANCHO</b>	
<b>TMF1560</b>	150	500	600	24
<b>TMF1580</b>	150	700	800	34
<b>TMF15100</b>	150	900	1000	46
<b>TMF2060</b>	200	500	600	24
<b>TMF2080</b>	200	700	800	34
<b>TMF20100</b>	200	900	1000	46
<b>TMF3060</b>	300	500	600	2x24
<b>TMF3080</b>	300	700	800	2x34
<b>TMF30100</b>	300	900	1000	2x46
<b>TMF4060</b>	400	500	600	2x24
<b>TMF4080</b>	400	700	800	2x34
<b>TMF40100</b>	400	900	1000	2x46

Referencia	Dimensiones		Para armario	Nº módulos
<b>CIEGAS FIJAS</b>	<b>ALTO</b>	<b>ANCHO</b>	<b>ANCHO</b>	
<b>TCF0560</b>	50	500	600	-
<b>TCF0580</b>	50	700	800	-
<b>TCF05100</b>	50	900	1000	-
<b>TCF1060</b>	100	500	600	-
<b>TCF1080</b>	100	700	800	-
<b>TCF10100</b>	100	900	1000	-
<b>TCF1560</b>	150	500	600	-
<b>TCF1580</b>	150	700	800	-
<b>TCF15100</b>	150	900	1000	-
<b>TCF2060</b>	200	500	600	-
<b>TCF2080</b>	200	700	800	-
<b>TCF20100</b>	200	900	1000	-
<b>TCF3060</b>	300	500	600	-
<b>TCF3080</b>	300	700	800	-
<b>TCF30100</b>	300	900	1000	-
<b>TCF4060</b>	400	500	600	-
<b>TCF4080</b>	400	700	800	-
<b>TCF40100</b>	400	900	1000	-
<b>TCF6060</b>	600	500	600	-
<b>TCF6080</b>	600	700	800	-
<b>TCF60100</b>	600	900	1000	-

Referencia	Dimensiones		Para armario	Nº módulos
<b>MOD. ABISAGRADAS</b>	<b>ALTO</b>	<b>ANCHO</b>	<b>ANCHO</b>	
<b>TMA1560</b>	150	500	600	23
<b>TMA1580</b>	150	700	800	33
<b>TMA15100</b>	150	900	1000	46
<b>TMA2060</b>	200	500	600	23
<b>TMA2080</b>	200	700	800	33
<b>TMA20100</b>	200	900	1000	46
<b>TMA3060</b>	300	500	600	2x23
<b>TMA3080</b>	300	700	800	2x33
<b>TMA30100</b>	300	900	1000	2x46
<b>TMA4060</b>	400	500	600	2x23
<b>TMA4080</b>	400	700	800	2x33
<b>TMA40100</b>	400	900	1000	2x46

**MATERIALES:** Acero laminado RAL 7035.

**CARACTERÍSTICAS:** Todas las tapas son reversibles. Las tapas abisagradas tienen una apertura de 120°.

**PARA ARMARIOS TIPO:** FSC - ENL.

## Tapas modulares



Referencia	Dimensiones		Para armario	Nº módulos
	ALTO	ANCHO	ANCHO	
<b>CIEGAS ABISAGRADAS</b>				
<b>TCA1560</b>	150	500	600	-
<b>TCA1580</b>	150	700	800	-
<b>TCA2060</b>	200	500	600	-
<b>TCA2080</b>	200	700	800	-
<b>TCA20100</b>	200	900	1000	-
<b>TCA3060</b>	300	500	600	-
<b>TCA3080</b>	300	700	800	-
<b>TCA4060</b>	400	500	600	-
<b>TCA4080</b>	400	700	800	-
<b>TCA6060</b>	600	500	600	-
<b>TCA6080</b>	600	700	800	-

**MATERIALES:** Acero laminado RAL 7035.

**CARACTERÍSTICAS:** Todas las tapas son reversibles. Las tapas abisagradas tienen una apertura de 120°.

**PARA ARMARIOS TIPO:** FSC - ENL.

## Kit sujeción + raíl DIN (para tapas modulares)



Referencia	Descripción	Para armario		
		ANCHO	ABISAG.	FIJA
<b>48154</b>	Kit sujeción + raíl DIN 600 mm	600	23	24
<b>48156</b>	Kit sujeción + raíl DIN 800 mm	800	33	34
<b>48158</b>	Kit sujeción + raíl DIN 1000 mm	1000	46	46

**MATERIALES:** Acero cincado.

**CARACTERÍSTICAS:** Conjunto formado por soportes regulables en profundidad más raíl DIN liso. Regulable de 53 a 120 mm.

Posibilidad de otros tipos de raíl DIN suministrados como accesorios (ver página 274).

**PARA ARMARIOS TIPO:** FSC - ENL.

## Kit soporte canaleta vertical



Referencia	Descripción	Para armario	Nº módulos
		ANCHO	
<b>49366</b>	Soporte canaleta vertical + raíl DIN 600 mm	600	18
<b>49367</b>	Soporte canaleta vertical + raíl DIN 800 mm	800	28

**MATERIALES:** Acero cincado.

**CARACTERÍSTICAS:** Soportes para la fijación de canaletas de distribución de cableado en sentido vertical.

Alojamiento para canaleta vertical hasta 60x60 mm.

Soporte de canaleta vertical y horizontal enlazables entre sí.

Conjunto formado por soportes más raíl DIN liso de 35x15 mm.

**PARA ARMARIOS TIPO:** FSC - ENL.

## Kit soporte canaleta horizontal



Referencia	Descripción
<b>49368</b>	Soporte canaleta horizontal (Pack 2 uds.)

**MATERIALES:** ABS RAL 7035.

**CARACTERÍSTICAS:** Soportes para la fijación de canaletas de distribución de cableado en sentido horizontal.

Dos posiciones de fijación de la canal horizontal para separación entre raíles DIN 150 ó 200 mm.

Soporte de canaleta vertical y horizontal enlazables entre sí.

**SUMINISTRO:** Pack de 2 soportes más tornillos de fijación.

**PARA ARMARIOS TIPO:** FSC - ENL.

# ARGENTA PLUS

## Accesorios armarios metálicos autoportantes IP55-IP65

### Módulo en esquina



Referencia	Dimensiones	Para esquinas	
		FONDO 1	FONDO 2
	<b>ALTOXANCHOXPROF.</b>		
<b>ESQ1804040</b>	1800x400x400	400x400	-
<b>ESQ1804050</b>	1800x400x500	400x500	500x400
<b>ESQ1804060</b>	1800x400x600	400x600	600x400
<b>ESQ1805050</b>	1800x500x500	500x500	-
<b>ESQ1805060</b>	1800x500x600	500x600	600x500
<b>ESQ1806060</b>	1800x600x600	600x600	-
<b>ESQ1806080</b>	1800x600x800	600x800	800x600
<b>ESQ2004040</b>	2000x400x400	400x400	-
<b>ESQ2004050</b>	2000x400x500	400x500	500x400
<b>ESQ2004060</b>	2000x400x600	400x600	600x400
<b>ESQ2004080</b>	2000x400x800	400x800	800x400
<b>ESQ2005050</b>	2000x500x500	500x500	-
<b>ESQ2005060</b>	2000x500x600	500x600	600x500
<b>ESQ2005080</b>	2000x500x800	500x800	800x500
<b>ESQ2006050</b>	2000x600x500	600x500	500x600
<b>ESQ2006060</b>	2000x600x600	600x600	-
<b>ESQ2006080</b>	2000x600x800	600x800	800x600
<b>ESQ2008080</b>	2000x800x800	800x800	-

**MATERIALES:** Acero laminado en frío imprimado y pintado RAL 7035.

**CARACTERÍSTICAS:** Permite conseguir conjuntos de armarios enlazados en lugares donde el espacio es reducido obteniendo estructuras en ángulo.

Grado de protección IP55.

Componentes: 1 bastidor estructural, 1 tapa superior, 1 panel trasero, tapas de entrada de cables regulables, tornillería y elementos de montaje.

**PARA ARMARIOS TIPO:** ENL.



## Módulo auxiliar



Referencia	Dimensiones	Para armario	
		ALTO	PROF.
<b>ANCHO 300 MM.</b>			
<b>ALTOXANCHOXPROF.</b>			
MEX1803040	1800x300x400	1800	400
MEX1803050	1800x300x500	1800	500
MEX1803060	1800x300x600	1800	600
MEX1803080	1800x300x800	1800	800
MEX2003040	2000x300x400	2000	400
MEX2003050	2000x300x500	2000	500
MEX2003060	2000x300x600	2000	600
MEX2003080	2000x300x800	2000	800
MEX2203060	2200x300x600	2200	600
MEX2203080	2200x300x800	2200	800
<b>ANCHO 400 MM.</b>			
<b>ALTOXANCHOXPROF.</b>			
MEX1804040	1800x400x400	1800	400
MEX1804050	1800x400x500	1800	500
MEX1804060	1800x400x600	1800	600
MEX1804080	1800x400x800	1800	800
MEX2004040	2000x400x400	2000	400
MEX2004050	2000x400x500	2000	500
MEX2004060	2000x400x600	2000	600
MEX2004080	2000x400x800	2000	800
MEX2204060	2200x400x600	2200	600
MEX2204080	2200x400x800	2200	800

**MATERIALES:** Acero laminado en frío imprimado y pintado RAL 7035.

**CARACTERÍSTICAS:** Permite habilitar una zona dentro de la estructura, especialmente destinada a la colocación de embarrados en posición vertical o de pequeños interruptores de entrada.

Grado de protección IP55.

Componentes: 1 bastidor estructural, 1 tapa superior, 1 panel trasero, puerta opaca con cierre estándar, tapas de entrada de cables regulables y 2 cáncamos de elevación.

**PARA ARMARIOS TIPO:** ENL.

## Tapas para módulo auxiliar



Referencia	Dimensiones	
	ALTO	ANCHO
<b>TAPAS CIEGAS FIJAS 300 MM.</b>		
TCF3030	300	300
TCF4030	400	300
TCF6030	600	300
TCF16030	1600	300
TCF18030	1800	300
<b>TAPAS CIEGAS FIJAS 400 MM.</b>		
TCF3040	300	400
TCF4040	400	400
TCF6040	600	400
TCF16040	1600	400
TCF18040	1800	400

Referencia	Descripción	Dimensiones
<b>TAPA CIERRE SUPERIOR-INFERIOR</b>		<b>ALTOXANCHO</b>
48622	Tapa cierre sup.-inf. ancho 300 (Pack 2 uds.)	50x209
48642	Tapa cierre sup.-inf. ancho 400 (Pack 2 uds.)	50x309

**MATERIALES:** Acero laminado RAL 7035.

**CARACTERÍSTICAS:** Permiten cerrar el frontal del armario. Están disponibles en diferentes tamaños para que el instalador pueda sectorizar el frontal y realizar así aperturas parciales o totales.

**PARA ARMARIOS TIPO:** MEX.



# ARGENTA PLUS

## Accesorios armarios metálicos autoportantes IP55-IP65

### Cámara embarrado



Referencia	Dimensiones	Para armario	
SUPERIOR-INFERIOR	ALTOXANCHOXPROF.	ANCHO	PROF.
CE304060	300x400x600	400	600
CE304080	300x400x800	400	800
CE306050	300x600x500	600	500
CE306060	300x600x600	600	600
CE306080	300x600x800	600	800
CE308050	300x800x500	800	500
CE308060	300x800x600	800	600
CE308080	300x800x800	800	800
CE3010050	300x1000x500	1000	500
CE3010060	300x1000x600	1000	600
CE3010080	300x1000x800	1000	800
CE3012050	300x1200x500	1200	500
CE3012060	300x1200x600	1200	600
CE3012080	300x1200x800	1200	800

Referencia	Dimensiones	Para armario	
SUPERIOR-INFERIOR	ALTOXANCHOXPROF.	ANCHO	PROF.
CE404060	400x400x600	400	600
CE404080	400x400x800	400	800
CE406050	400x600x500	600	500
CE406060	400x600x600	600	600
CE406080	400x600x800	600	800
CE408050	400x800x500	800	500
CE408060	400x800x600	800	600
CE408080	400x800x800	800	800
CE4010050	400x1000x500	1000	500
CE4010060	400x1000x600	1000	600
CE4010080	400x1000x800	1000	800
CE4012050	400x1200x500	1200	500
CE4012060	400x1200x600	1200	600
CE4012080	400x1200x800	1200	800



Referencia	Descripción	Para armario
<b>PANELES LATERALES</b>		<b>PROF.</b>
PLCE3050	Panel lateral 300x500 (pack de 2)	500
PLCE3060	Panel lateral 300x600 (pack de 2)	600
PLCE3080	Panel lateral 300x800 (pack de 2)	800
PLCE4050	Panel lateral 400x500 (pack de 2)	500
PLCE4060	Panel lateral 400x600 (pack de 2)	600
PLCE4080	Panel lateral 400x800 (pack de 2)	800

**MATERIALES:** Acero laminado en frío imprimado y pintado RAL 7035.

**CARACTERÍSTICAS:** Permite la colocación de embarrados fuera del armario principal. Se puede colocar tanto en la parte superior como inferior. Todos los componentes son reversibles, consiguiendo así una instalación rápida y sencilla.

Grado de protección IP55.

Componentes: Estructura soldada compuesta por perfiles y esquinas, 2 paneles + 4 soportes (frontal + lateral) y kit de unión de armarios 48112.

Para obtener el conjunto completo es necesario solicitar la cámara de embarrado CE más los paneles laterales PLCE, en función de la profundidad del armario.

**PARA ARMARIOS TIPO:** ENL.

## Bastidor pivotante para rack 19"



Referencia	Unidades de montaje	Para armario	
		ALTO	ANCHO
<b>BP19/36U</b>	36 U	1800	800
<b>BP19/40U</b>	40 U	2000	800
<b>BP19/45U</b>	45 U	2200	800

**MATERIALES:** Armario en acero laminado RAL 7035; Bastidor en acero cincado.

**CARACTERÍSTICAS:** Bastidor pivotante de 19"; reversible con posibilidad de abrir a derechas o izquierdas.

Apertura máxima de 180°.

Retenedor para inmovilizar el marco bastidor en posición abierto.

Sistema de eje-bisagra del bastidor fabricados en acero que garantiza la estabilidad del bastidor pivotante a plena carga.

Bastidor suministrado con cierre de pulsador. Posibilidad de colocar otros insertos disponibles como accesorios.

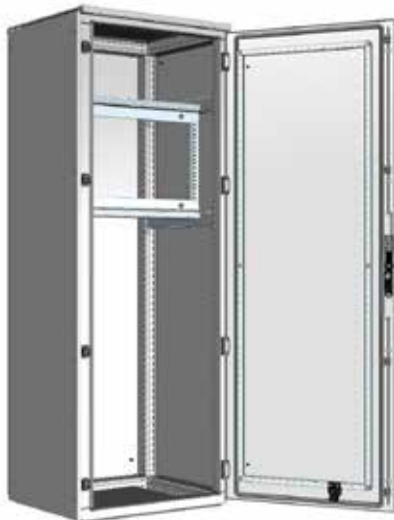
Carga máxima: 100 kg.

Estas referencias solo se suministrarán montadas sobre el armario correspondiente.

Se puede solicitar el conjunto completo Armario + bastidor (ver referencias ENLBP en página 151).

**PARA ARMARIOS TIPO:** ENL.

## Bastidor pivotante parcial para rack 19"



Referencia	Unidades de montaje	ANCHO
<b>BPP19/6U</b>	6 U	600
<b>BPP19/9U</b>	9 U	600
<b>BPP19/12U</b>	12 U	600
<b>BPP19/15U</b>	15 U	600
<b>BPP19/18U</b>	18 U	600

**MATERIALES:** Acero galvanizado y acero cincado.

**CARACTERÍSTICAS:** Para montaje en armarios enlazables de ancho 600 mm.

Incluye marco pivotante y dos perfiles exteriores superior e inferior sobre los que va montado.

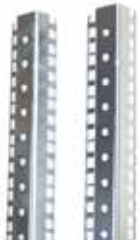
Para su completa instalación es necesario solicitar dos packs de perfiles de montaje interior reforzado de la profundidad del armario donde vaya a ser instalado. (Ver página 155).

**PARA ARMARIOS TIPO:** ENL.

# ARGENTA PLUS

## Accesorios armarios metálicos autoportantes IP55-IP65

### Bastidor fijo para rack 19"



Referencia	Unidades de montaje	Para armario	
		ALTO	ANCHO
<b>PERFILES PARA BASTIDOR FIJO</b>			
<b>BF19/38U</b>	38 U	1800	600/800
<b>BF19/42U</b>	42 U	2000	600/800
<b>BF19/47U</b>	47 U	2200	600/800

**MATERIALES:** Acero cincado.

**CARACTERÍSTICAS:** Perfiles de tres pliegues de gran resistencia. Troquelados para aparatos de 19" en dos caras, en el frontal y el lateral del armario.

Para su colocación es necesario solicitar perfiles tipo PME en función del tipo de aplicación y montaje (ver página 154).

Para armarios de 800 mm de anchura, es necesario solicitar 3 uds. de la referencia SBF19.

Se recomienda colocar un perfil PME800 en la parte inferior de la estructura en los casos que el bastidor vaya a soportar cargas elevadas.

**SUMINISTRO:** Pack de 2 perfiles.

Referencia	Descripción
<b>SOPORTE FIJADOR</b>	
<b>SBF19</b>	Soporte fijador para bastidor fijo 19" (Pack 2 uds.)



**MATERIALES:** Acero cincado.

**CARACTERÍSTICAS:** Soportes de gran rigidez y resistencia. Sobre ellos se pueden clipar las tapas embellecedoras.

Solicitar solo para armarios de anchura 800 mm.

**SUMINISTRO:** Pack de 2 soportes.

Referencia	Descripción
<b>TAPAS EMBELLECEDORAS</b>	
<b>EBF19/38U</b>	Tapa embellecedora 19" 38 U (Pack 4 uds.)
<b>EBF19/42U</b>	Tapa embellecedora 19" 42 U (Pack 4 uds.)
<b>EBF19/47U</b>	Tapa embellecedora 19" 47 U (Pack 4 uds.)



**MATERIALES:** Acero laminado RAL 7035.

**CARACTERÍSTICAS:** Tapas embellecedoras para ocultar el cableado de los espacios laterales.

Se fijan con clips a los soportes del perfil.

Solicitar solo para armarios de anchura 800 mm.

**SUMINISTRO:** Pack de 4 tapas.

**PARA ARMARIOS TIPO:** ENL.



## Armarios enlazables con bastidor pivotante IP55



Referencia	Dimensiones	Entrada cables	Unidades	Pta.cristal
			de montaje	huevo visto
	ALTOXANCHOXPROF.	ANCHOXPROF.	ALT.XANCH.	
ENLBP1808060PT/SP	1800x800x600	570x510	36 U	1586x420
ENLBP1808080PT/SP	1800x800x800	570x710	36 U	1586x420
ENLBP18010060PT/SP	1800x1000x600	770x510	36 U	1586x420
ENLBP18010080PT/SP	1800x1000x800	770x710	36 U	1586x420
ENLBP2008060PT/SP	2000x800x600	570x510	40 U	1786x420
ENLBP2008080PT/SP	2000x800x800	570x710	40 U	1786x420
ENLBP20010060PT/SP	2000x1000x600	770x510	40 U	1786x420
ENLBP20010080PT/SP	2000x1000x800	770x710	40 U	1786x420
ENLBP2208060PT/SP	2200x800x600	570x510	45 U	1986x420
ENLBP2208080PT/SP	2200x800x800	570x710	45 U	1986x420

**MATERIALES:** Armario en acero laminado en frío imprimado y pintado RAL 7035 y bastidor en acero cincado.

**CARACTERÍSTICAS:** Bastidor pivotante de 19"; reversible con posibilidad de abrir a derechas o izquierdas.

Apertura máxima de 180°.

Retenedor para inmovilizar el marco bastidor en posición abierto.

Sistema de eje-bisagra del bastidor fabricados en acero que garantiza la estabilidad del bastidor pivotante a plena carga.

Puerta con cristal desplazado.

Puerta suministrada con cierre de 4 puntos y bastidor suministrado con cierre de pulsador. Posibilidad de colocar otros insertos disponibles como accesorios.

Carga máxima: 100 kg.

Grado de protección IP55 / NEMA 1, 12.

**SUMINISTRO:** Armario enlazable con bastidor pivotante que incorpora: armario, bastidor 19", paneles laterales, tapa de entrada de cables y dos cáncamos de elevación. Se suministra todo montado.

El conjunto no incorpora zócalo ni placa de montaje. En caso de ser solicitada, la placa se suministrará adosada al armario en el exterior y sobre el mismo palé.

Armarios suministrados sobre palé, protegidos con cantoneras de nido de abeja y film retráctil.

**PARA ARMARIOS TIPO:** ENL.





# ARGENTA PLUS

## Accesorios armarios metálicos autoportantes IP55-IP65

### Tapas para rack 19"



Referencia	Unidades de montaje
<b>TAPAS CIEGAS</b>	
TCB1U	1 U
TCB2U	2 U
TCB3U	3 U
TCB4U	4 U
TCB6U	6 U
TCB9U	9 U
TCB10U	10 U
TCB12U	12 U

Referencia	Unidades de montaje	Nº de módulos
<b>TAPA MODULAR</b>		
TMB3U	3 U	24

**MATERIALES:** Acero laminado RAL 7035.

**CARACTERÍSTICAS:** Tapa modular TMB3U incorpora raíl DIN.

**PARA ARMARIOS TIPO:** ENL con bastidor fijo o pivotante.

### Bandejas fijas para rack 19"



Referencia	Descripción	Carga máxima	Uds. de montaje
BNF19-1/2U	Bandeja ajust. L=400/600 mm	100 kg	1/2 U
BNF19-1U/200	Bandeja fija L=200 mm	20 kg	1 U
BNF19-2U/250	Bandeja fija L=250 mm	20 kg	2 U
BNF19-2U/400	Bandeja fija L=400 mm	20 kg	2 U

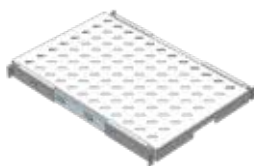
**MATERIALES:** Acero cincado.

**CARACTERÍSTICAS:** Bandejas fijas o ajustables en profundidad.

Toda la tornillería para su montaje está incluida.

**PARA ARMARIOS TIPO:** ENL con bastidor fijo o pivotante.

### Bandejas extraíbles para rack 19"



Referencia	Descripción	Carga máx.	Uds. de montaje
BNE19/6060	Bandeja extraíble para rack prof. 600 mm	51 kg	1 U
BNE19/6080	Bandeja extraíble para rack prof. 800 mm	44 kg	1 U

**MATERIALES:** Bandeja de acero laminado en frío pintado RAL 7035.

**CARACTERÍSTICAS:** Incorpora dos guías telescópicas y cuatro soportes para fijar las guías a la estructura o perfiles del armario.

**PARA ARMARIOS TIPO:** ENL con rack 19".

### Zócalos ventilados Esquinas y tapas frontales



Referencia	Dimensiones	Para armario
<b>ZÓCALOS DE 200 MM</b>		<b>ALTURA</b>
ZCLV2040	200	400
ZCLV2050	200	500
ZCLV2060	200	600
ZCLV2080	200	800
ZCLV20100	200	1000
ZCLV20120	200	1200

**MATERIALES:** Acero laminado en frío imprimado y pintado RAL 7016.

**CARACTERÍSTICAS:** Conjunto formado por dos tapas, frontal y trasera, y cuatro esquinas. Disponen de rejillas para favorecer la ventilación natural del armario.

Para obtener el conjunto completo es necesario solicitar las tapas laterales para zócalo (ver página 153).

Para armarios de 1600 mm de anchura es necesario solicitar dos zócalos de 800 mm de anchura.

**PARA ARMARIOS TIPO:** FSC - ENL - BIG.

## Zócalos

### Esquinas y tapas frontales



Referencia	Dimensiones	Para armario
<b>ZÓCALOS DE 100 MM</b>		<b>ALTURA</b>
<b>ZCL1030</b>	100	300
<b>ZCL1040</b>	100	400
<b>ZCL1050</b>	100	500
<b>ZCL1060</b>	100	600
<b>ZCL1080</b>	100	800
<b>ZCL10100</b>	100	1000
<b>ZCL10120</b>	100	1200
<b>ZCL10160</b>	100	1600

<b>ZÓCALOS DE 200 MM</b>		<b>ALTURA</b>
<b>ZCL2030</b>	200	300
<b>ZCL2040</b>	200	400
<b>ZCL2050</b>	200	500
<b>ZCL2060</b>	200	600
<b>ZCL2080</b>	200	800
<b>ZCL20100</b>	200	1000
<b>ZCL20120</b>	200	1200
<b>ZCL20160</b>	200	1600



<b>ZÓCALOS DE 200 MM (TAPAS DE 100 + 100)</b>		<b>ALTURA</b>
<b>ZCL2T1040</b>	100+100	400
<b>ZCL2T1050</b>	100+100	500
<b>ZCL2T1060</b>	100+100	600
<b>ZCL2T1080</b>	100+100	800
<b>ZCL2T10100</b>	100+100	1000
<b>ZCL2T10120</b>	100+100	1200

**MATERIALES:** Acero laminado en frío imprimado y pintado RAL 7016.

**CARACTERÍSTICAS:** Conjunto formado por dos tapas, frontal y trasera, y cuatro esquinas. Para obtener el conjunto completo es necesario solicitar las tapas laterales para zócalo.

Disponible en dos alturas 100 y 200 mm.

El zócalo de 200 se suministra también mediante tapas de 100 + 100.

**PARA ARMARIOS TIPO:** FSC - ENL - BIG.

### Tapas laterales para zócalo



Referencia	Dimensiones	Para armario
<b>ZÓCALOS DE 100 MM</b>		<b>ALTURA</b>
<b>TLZCL1040</b>	100	400
<b>TLZCL1050</b>	100	500
<b>TLZCL1060</b>	100	600
<b>TLZCL1080</b>	100	800
<b>TLZCL10100</b>	100	1000

<b>ZÓCALOS DE 200 MM</b>		<b>ALTURA</b>
<b>TLZCL2040</b>	200	400
<b>TLZCL2050</b>	200	500
<b>TLZCL2060</b>	200	600
<b>TLZCL2080</b>	200	800
<b>TLZCL20100</b>	200	1000

**MATERIALES:** Acero laminado en frío imprimado y pintado RAL 7016.

**CARACTERÍSTICAS:** Disponibles en dos alturas 100 y 200 mm.

Se recomienda colocar tapas laterales en todos los armarios incluso en conjuntos de armarios enlazados.

**SUMINISTRO:** Pack de 2 tapas laterales.

**PARA ARMARIOS TIPO:** FSC - ENL - BIG.

# ARGENTA PLUS

## Accesorios armarios metálicos autoportantes IP55-IP65

### Perfiles de montaje



Referencia	Para armario	Pack
<b>PARA BASTIDOR MOD.</b>	<b>PROFUNDIDAD</b>	
<b>PMB400</b>	400	2 uds.
<b>PMB500</b>	500	2 uds.
<b>PMB600</b>	600	2 uds.
<b>PMB800</b>	800	2 uds.
<b>PMB1000</b>	1000	2 uds.

**MATERIALES:** Acero galvanizado de 1,5 mm de espesor.

**CARACTERÍSTICAS:** Perfiles para colocarse en el bastidor modular (ver página 142).

Disponen de troqueles rectangulares de 14x9 y redondos de 4,65 mm con paso de 25 mm.

**SUMINISTRO:** Pack de 2 perfiles por referencia con la tornillería necesaria para su montaje.

**PARA ARMARIOS TIPO:** FSC - ENL.



Referencia	Para armario	Pack
<b>DE MONTAJE EXT.</b>	<b>ANCHURA / PROFUNDIDAD</b>	
<b>PME400</b>	400	2 uds.
<b>PME500</b>	500	2 uds.
<b>PME600</b>	600	2 uds.
<b>PME800</b>	800	2 uds.
<b>PME1000</b>	1000	2 uds.
<b>PME1200</b>	1200	2 uds.

#### ALTURA

<b>PME1650</b>	1650	2 uds.
<b>PME1800</b>	1800	2 uds.
<b>PME2000</b>	2000	2 uds.

**MATERIALES:** Acero galvanizado de 1,5 mm de espesor.

**CARACTERÍSTICAS:** Se colocan en la cara exterior de la estructura del armario.

Disponen de troqueles rectangulares de 14x9 y redondos de 4,65 mm con paso de 25 mm.

Carga máxima: Perfiles de 400 hasta 1200: 210 kg. Perfiles de 1650 hasta 2000: 150 kg.

**SUMINISTRO:** Pack de 2 perfiles por referencia con la tornillería necesaria para su montaje.

**PARA ARMARIOS TIPO:** FSC - ENL.



Referencia	Para armario	Pack
<b>DE MONTAJE EXT. REFORZADO</b>	<b>ANCHURA / PROFUNDIDAD</b>	
<b>PMER400</b>	400	2 uds.
<b>PMER500</b>	500	2 uds.
<b>PMER600</b>	600	2 uds.
<b>PMER800</b>	800	2 uds.
<b>PMER1000</b>	1000	2 uds.
<b>PMER1200</b>	1200	2 uds.
<b>PMER1600</b>	1600	2 uds.

**MATERIALES:** Acero galvanizado de 2 mm de espesor.

**CARACTERÍSTICAS:** Se colocan en la cara exterior de la estructura del armario. Disponen de troqueles redondos 4,65 con paso de 12,5 mm.

**SUMINISTRO:** Pack de 2 perfiles por referencia con la tornillería necesaria para su montaje.

**PARA ARMARIOS TIPO:** FSC - ENL.

## Perfiles de montaje



Referencia	Para armario	Pack
<b>DE MONTAJE EXT. SIMPLE ANCHURA / PROFUNDIDAD</b>		
PMES400	400	2 uds.
PMES500	500	2 uds.
PMES600	600	2 uds.
PMES800	800	2 uds.
PMES1000	1000	2 uds.

**MATERIALES:** Acero galvanizado de 1,5 mm de espesor.

**CARACTERÍSTICAS:** Se colocan en la cara exterior de la estructura del armario. Disponen de troqueles redondos 4,65 con paso de 12,5 mm.

**SUMINISTRO:** Pack de 2 perfiles por referencia con la tornillería necesaria para su montaje.

**PARA ARMARIOS TIPO:** FSC - ENL.



Referencia	Para armario	Pack
<b>DE MONTAJE INTERIOR ANCHURA / PROFUNDIDAD</b>		
PMI400	400	2 uds.
PMI500	500	2 uds.
PMI600	600	2 uds.
PMI800	800	2 uds.
PMI1000	1000	2 uds.
PMI1200	1200	2 uds.

### ALTURA

PMI1650	1650	2 uds.
PMI1800	1800	2 uds.
PMI2000	2000	2 uds.

**MATERIALES:** Acero galvanizado de 1,5 mm de espesor.

**CARACTERÍSTICAS:** Se colocan en la cara interior de la estructura del armario.

Carga máxima: Perfiles de 400 hasta 1200: 210 kg. Perfiles de 1650 hasta 2000: 150 kg.

Disponen de troqueles rectangulares de 14x9 y redondos de 4,65 mm con paso de 25 mm.

**SUMINISTRO:** Pack de 2 perfiles por referencia con la tornillería necesaria para su montaje.

**PARA ARMARIOS TIPO:** ENL.



Referencia	Para armario	Pack
<b>DE MONTAJE INT. REFORZADO ANCHURA / PROFUNDIDAD</b>		
PMIR400	400	2 uds.
PMIR500	500	2 uds.
PMIR600	600	2 uds.
PMIR800	800	2 uds.
PMIR1000	1000	2 uds.
PMIR1200	1200	2 uds.
PMIR1600	1600	2 uds.

**MATERIALES:** Acero galvanizado de 2 mm de espesor.

**CARACTERÍSTICAS:** Se colocan en la cara interior de la estructura del armario.

Disponen de troqueles redondos 4,65 con paso de 12,5 mm.

**SUMINISTRO:** Pack de 2 perfiles por referencia con la tornillería necesaria para su montaje.

**PARA ARMARIOS TIPO:** ENL.

# ARGENTA PLUS

## Accesorios armarios metálicos autoportantes IP55-IP65

### Perfiles de montaje



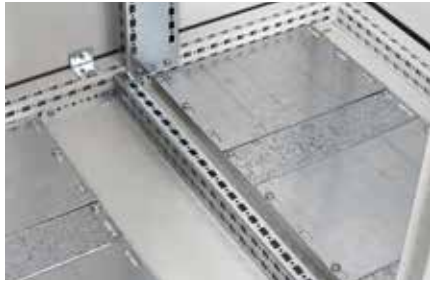
Referencia	Para armario	Pack
<b>DE HORQUILLA ANCHO</b>		
PMHR400	400	2 uds.
PMHR500	500	2 uds.
PMHR600	600	2 uds.
PMHR800	800	2 uds.
PMHR1000	1000	2 uds.
PMHR1200	1200	2 uds.

**MATERIALES:** Acero galvanizado de 2 mm de espesor.

**CARACTERÍSTICAS:** Permiten sectorizar el interior del armario. Disponen de troqueles circulares de 4,65 mm con paso de 12,5 mm.

**SUMINISTRO:** Pack de 2 perfiles por referencia con la tornillería necesaria para su montaje.

**PARA ARMARIOS DE TIPO:** ENL.



Referencia	Para armario	Pack
<b>DE PARTICIÓN INTERIOR PROFUNDIDAD</b>		
PPI400	400	2 uds.
PPI500	500	2 uds.
PPI600	600	2 uds.
PPI800	800	2 uds.

**MATERIALES:** Acero galvanizado.

**CARACTERÍSTICAS:** Permiten sectorizar el interior del armario. Disponen de troqueles rectangulares de 14x9 y redondos de 4,65 mm con paso de 25 mm.

**SUMINISTRO:** Pack de 2 perfiles por referencia con la tornillería necesaria para su montaje.

**PARA ARMARIOS TIPO:** FSC - ENL.

### Perfiles verticales para armarios BIG



Referencia	Para armario	Pack
<b>VERTICALES PARA ARM. BIG ALTURA</b>		
PVB1650	1650	4 uds.
PVB1800	1800	4 uds.
PVB2000	2000	4 uds.

**MATERIALES:** Acero galvanizado.

**CARACTERÍSTICAS:** Se colocan en sentido vertical en armarios tipo BIG, permitiendo la instalación de perfiles en profundidad (tipo PME / PMI). Disponen de troqueles de Ø5 mm cada 12,5 mm.

**SUMINISTRO:** Pack de 4 perfiles por referencia con la tornillería necesaria para su montaje.

**PARA ARMARIOS TIPO:** BIG.

### Perfiles de montaje para puertas



Referencia	Para puerta	Pack
<b>ANCHO</b>		
PPAP600	600	1 ud.
PPAP800	800	1 ud.
PPAP800X	800	1 ud.
PPAP1000	1000	1 ud.
PPAP1000X	1000	1 ud.

**MATERIALES:** Acero galvanizado.

**CARACTERÍSTICAS:** Perfil para colocar en horizontal a los perfiles de la puerta.

Tornillería de montaje no incluida. Referencias PPAPX para armarios en acero inoxidable.

**SUMINISTRO:** Pack de 1 unidad.

**PARA ARMARIOS TIPO:** FSC - ENL - BIG.

## Bandeja basculante



Referencia Descripción

**48776** Bandeja basculante para PC

**MATERIALES:** Acero galvanizado.

**CARACTERÍSTICAS:** Bandeja que se fija a la puerta del armario para la colocación de equipos. Carga máxima: 12 kg.

Para armarios de anchura 800 y 1000 mm es necesario solicitar 2 perfiles PPAP800 o PPAP1000 (ver referencias en página anterior).

**PARA ARMARIOS TIPO:** FSC - ENL - BIG.

## Bandejas fijas



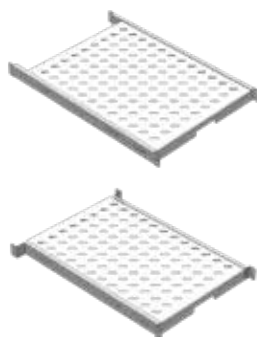
Referencia	Dimensiones	Para armarios	
		ANCHO	PROF.
<b>BNF6040</b>	600x320	600	400
<b>BNF6060</b>	600x520	600	600
<b>BNF6080</b>	600x720	600	800
<b>BNF8040</b>	800x320	800	400
<b>BNF8060</b>	800x520	800	600
<b>BNF8080</b>	800x720	800	800

**MATERIALES:** Acero galvanizado.

**CARACTERÍSTICAS:** Para su instalación es necesario solicitar un juego de perfiles PME (ver página 154). Carga máxima: 100 kg.

**PARA ARMARIOS TIPO:** FSC - ENL.

## Bandejas extraíbles



Referencia	Dimensiones	Para armarios	Carga máx.	Longitud de
				guía
	ALTOXANCHO	ANCHOXPROF.	KG	MM
<b>BNE6060</b>	480x450	600x600	51	400
<b>BNE6080</b>	480x650	600x800	44	600
<b>BNE6060/BTM</b>	405x450	600x600	51	400
<b>BNE6080/BTM</b>	405x650	600x800	44	600

**MATERIALES:** Bandeja en acero laminado en frío, pintado RAL 7035.

**CARACTERÍSTICAS:** Incorpora dos guías telescópicas y cuatro soportes para fijar las guías a la estructura o perfiles del armario.

Referencias BNE para armarios tipo BIG - FSC - ENL.

Referencias BNE/BTM para armarios con bastidor modular.

# ARGENTA PLUS

## Accesorios armarios metálicos autoportantes IP55-IP65

### Puertas de repuesto



Referencia	Para armario	
	ALTO	ANCHO
<b>SIMPLES OPACAS</b>		
<b>P016560</b>	1650	600
<b>P016580</b>	1650	800
<b>P0165100</b>	1650	1000
<b>P018030</b>	1800	300
<b>P018040</b>	1800	400
<b>P018060</b>	1800	600
<b>P018080</b>	1800	800
<b>P0180100</b>	1800	1000
<b>P020030</b>	2000	300
<b>P020040</b>	2000	400
<b>P020060</b>	2000	600
<b>P020080</b>	2000	800
<b>P0200100</b>	2000	1000
<b>P022030</b>	2200	300
<b>P022040</b>	2200	400
<b>P022060</b>	2200	600
<b>P022080</b>	2200	800
<b>SIMPLES TRANSPARENTES</b>		
<b>PT16560</b>	1650	600
<b>PT16580</b>	1650	800
<b>PT18060</b>	1800	600
<b>PT18080</b>	1800	800
<b>PT20060</b>	2000	600
<b>PT20080</b>	2000	800
<b>PT200100</b>	2000	1000
<b>PT22080</b>	2200	800

**MATERIALES:** Puerta opaca: Acero laminado en frío, de 2 mm de espesor, imprimado y pintado en RAL 7035. Puerta transparente: Cristal templado de 4 mm de espesor.

**CARACTERÍSTICAS:** Puertas con apertura de 120° reversibles.

Incluyen pack de bisagras y retenedor.

Incorporan cierre de 4 puntos, inserto doble-bit con maneta escamoteable gris RAL 7016.

**PARA ARMARIOS TIPO:** FSC - ENL - BIG.



Referencia	Para armario	
	ALTO	ANCHO
<b>DOBLES OPACAS SIMÉTRICAS</b>		
<b>PODCS165100</b>	1650	1000
<b>PODCS165120</b>	1650	1200
<b>PODCS180100</b>	1800	1000
<b>PODCS180120</b>	1800	1200
<b>PODCS180160</b>	1800	1600
<b>PODCS200100</b>	2000	1000
<b>PODCS200120</b>	2000	1200
<b>PODCS200160</b>	2000	1600

**MATERIALES:** Acero laminado en frío, de 2 mm de espesor, imprimado y pintado RAL 7035.

**CARACTERÍSTICAS:** Se suministran dos puertas por referencia.

Puertas con apertura de 120° reversibles.

Incluyen pack de bisagras.

Incorporan doble cierre; Interior de 2 puntos 1/4 de vuelta. Exterior 3 puntos inserto doble-bit con maneta escamoteable gris RAL 7016.

Puerta opaca 1000 mm anchura: PO500+PO500.

Puerta opaca 1200 mm anchura: PO600+PO600.

Puerta opaca 1600 mm anchura: PO800+PO800.

**PARA ARMARIOS TIPO:** FSC - ENL - BIG.

## Puertas de repuesto



Referencia	Para armario	
DOBLES TRANSP. ASIMÉTRICAS	ALTO	ANCHO
PTDCA165100	1650	1000
PTDCA165120	1650	1200
PTDCA180100	1800	1000
PTDCA180120	1800	1200
PTDCA200100	2000	1000
PTDCA200120	2000	1200
PTDCA220100	2200	1000
PTDCA220120	2200	1200

Referencia	Para armario	
DOBLES TRANSP. SIMÉTRICAS	ALTO	ANCHO
PTDCS165100	1650	1000
PTDCS165120	1650	1200
PTDCS180100	1800	1000
PTDCS180120	1800	1200
PTDCS200100	2000	1000
PTDCS200120	2000	1200
PTDCS220100	2200	1000
PTDCS220120	2200	1200

**MATERIALES:** Puerta transparente: Cristal templado de 4 mm de espesor.

Puerta opaca fija: Acero laminado en frío imprimado y pintado RAL 7035.

**CARACTERÍSTICAS:** Se suministran dos puertas por referencia.

Puertas con apertura de 120° reversibles.

Incluyen pack de bisagras.

Incorporan doble cierre; Interior de 2 puntos 1/4 de vuelta. Exterior 3 puntos inserto doble-bit con maneta escamoteable gris RAL 7016.

Puerta transparente asimétrica 1000 mm anchura: PT600+PO400.

Puerta transparente asimétrica 1200 mm anchura: PT800+PO400.

**PARA ARMARIOS TIPO:** FSC - ENL - BIG.



Referencia	Para armario	
INTERIORES	ALTO	ANCHO
PIN16560	1650	600
PIN16580	1650	800
PIN165100	1650	1000
PIN18040	1800	400
PIN18060	1800	600
PIN18080	1800	800
PIN180100	1800	1000
PIN20040	2000	400
PIN20060	2000	600
PIN20080	2000	800
PIN200100	2000	1000
PIN22060	2200	600
PIN22080	2200	800

**MATERIALES:** Acero laminado en frío, de 2 mm de espesor, pintado en RAL 7035.

**CARACTERÍSTICAS:** Puertas interiores opacas.

Puertas con apertura de 120° reversibles.

Incorpora 2 cierres doble paletón de 5 mm.

**PARA ARMARIOS TIPO:** FSC - ENL - BIG.



# ARGENTA PLUS

## Accesorios armarios metálicos autoportantes IP55-IP65

### Enclavamiento y accionamiento para puertas



Referencia	Descripción
<b>ACCIONAMIENTO</b>	
<b>48515</b>	Cierre enclavamiento y accionamiento armario principal
Referencia solo para armarios de puerta opaca.	
<b>Referencia</b>	<b>Para armario</b>
<b>KIT DE ENCLAVAMIENTO</b>	
<b>48559 (*)</b>	<b>ANCHO</b> 400
<b>48516</b>	600
<b>48517</b>	800
<b>48518</b>	1000
<b>48519</b>	1200

**MATERIALES:** Mecanismo en acero cincado.

Maneta accionamiento: ABS negro.

**CARACTERÍSTICAS:** Tiene función de seguridad; obliga a colocar el sistema en posición de bloqueo de los armarios secundarios para poder cerrar la puerta principal.

Se acciona mediante maniobra manual y condensa la apertura de los armarios secundarios conectados entre sí por varillas correderas.

Para obtener el sistema de enclavamiento y accionamiento es necesario solicitar dos referencias; Accionamiento (48515) y enclavamiento en función de la anchura del armario.

\* En caso de solicitar la ref. 48559, es necesario solicitar también el kit de perfiles interiores para puertas de 400 mm de anchura. (Ver página 161).

**PARA ARMARIOS TIPO:** ENL.

### Cierres con maneta



Referencia	Descripción
<b>48522</b>	Cierre 1/4 de vuelta + maneta RAL 7016 (sin varillas)
<b>48523</b>	Cierre para candado + maneta RAL 7016 (sin varillas)

**CARACTERÍSTICAS:** Referencia 48522: Cierre 4 puntos, inserto doble bit con maneta escamoteable gris RAL 7016. Llave doble paletón 5 mm en zamak no incluida (Ref.: 48460)  
Referencia 48523: candado no incluido.

Estas referencias no incluyen el cierre interior más varillas, que es necesario solicitarlo aparte, en función de la altura del armario.

**PARA ARMARIOS TIPO:** BIG - FSC - ENL.

### Insertos para cierre con maneta



Referencia	Descripción
<b>48541</b>	Cierre inserto triángulo + llave triángulo 6,5
<b>48463</b>	Cierre inserto triángulo + llave triángulo 8
<b>48464</b>	Cierre inserto presión sin llave
<b>48465</b>	Cierre inserto seguridad con llave cod. 333
<b>48585</b>	Cierre inserto seguridad con llave cod. 405
<b>48588</b>	Cierre inserto seguridad con llave cod. 1242E

### Llave



Referencia	Descripción
<b>48460</b>	Llave zamak doble paletón 5 mm

## Packs para puertas



Referencia Descripción

### CIERRE INTERIOR

<b>48483</b>	Cierre interior puerta doble + varilla 1650
<b>48484</b>	Cierre interior puerta doble + varilla 1800
<b>48485</b>	Cierre interior puerta doble + varilla 2000

**MATERIALES:** Maneta en poliamida con fibra de vidrio.

**CARACTERÍSTICAS:** Cierre interior de 2 puntos 1/4 de vuelta. Incluye varillas en función de la altura del armario.

**PARA ARMARIOS TIPO:** FSC - ENL - BIG.

Referencia Descripción

### BISAGRAS Y RETENEDORES

<b>48626 (*)</b>	Bisagra estándar 120° (Pack 4 uds.)
<b>48482</b>	Retenedor de cierre (Pack 4 uds.)
<b>48628</b>	Bisagra 180° a derechas (Pack 4 uds.)
<b>48629</b>	Bisagra 180° a izquierdas (Pack 4 uds.)

**MATERIALES:** Zamak, excepto Ref. 48626 en acero inoxidable.

\* Para puertas suministradas antes del 1/2/2021 es necesario solicitar la bisagra 48461 (ver página 209).

**SUMINISTRO:** Pack de 4 unidades.

**PARA ARMARIOS TIPO:** FSC - ENL - BIG.



Ref. 48626



Ref. 48482

Referencia Descripción

### VARILLAS PARA CIERRE INTERIOR

<b>48560</b>	Varilla puerta simple 1650/1800 mm altura
<b>48561</b>	Varilla puerta simple 2000/2200 mm altura
<b>48562</b>	Varilla puerta doble exterior 1650 mm altura
<b>48563</b>	Varilla puerta doble exterior 1800 mm altura
<b>48564</b>	Varilla puerta doble exterior 2000 mm altura
<b>48565</b>	Terminación varilla para puerta doble (Pack 4 uds.)

**MATERIALES:** Acero cincado.

**CARACTERÍSTICAS:** Es necesario solicitarlas para la instalación de los cierres con maneta.

**PARA ARMARIOS TIPO:** FSC - ENL - BIG.



Varillas



Ref. 48565

## Retenedor

Referencia Descripción

<b>48466</b>	Retenedor de puerta L=230
--------------	---------------------------

**MATERIALES:** Acero cincado.

**CARACTERÍSTICAS:** Permite retener la puerta cuando llega al final de su recorrido.

**PARA ARMARIOS TIPO:** FSC - ENL.



## Kit de perfiles interiores para puertas

Referencia Para armario

Referencia	Para armario
<b>48581</b>	ALTOXANCHO 1650x400
<b>48582</b>	1800x400
<b>48583</b>	2000x400
<b>48584</b>	2200x400

**MATERIALES:** Acero cincado.

**CARACTERÍSTICAS:** Solicitar sólo para puertas de 400 mm de ancho.

**PARA ARMARIOS TIPO:** FSC - ENL.



# ARGENTA PLUS

## Accesorios armarios metálicos autoportantes IP55-IP65

### Porta planos

Referencia	Descripción	Dimensiones
		<b>ALTOXANCHOXPROF.</b>
<b>49385</b>	Porta planos aislante DIN A4	217x226x26
<b>49386</b>	Porta planos metálico 600	280x430x90
<b>49387</b>	Porta planos metálico 800	280x630x90



Ref. 49386



Ref. 49387

**MATERIALES:** Acero laminado en frío pintado en RAL 7035.

**CARACTERÍSTICAS:** Tornillería para su colocación no incluida.

Ref. 49387 para colocar sólo en armarios de puerta única.

**PARA ARMARIOS TIPO:** FSC - ENL - BIG.

### Techo ventilado

Referencia	Para armarios	
	ANCHO	PROF.
<b>TVN6040</b>	600	400
<b>TVN6050</b>	600	500
<b>TVN6060</b>	600	600
<b>TVN6080</b>	600	800
<b>TVN8040</b>	800	400
<b>TVN8050</b>	800	500
<b>TVN8060</b>	800	600
<b>TVN8080</b>	800	800
<b>TVN10040</b>	1000	400
<b>TVN10050</b>	1000	500
<b>TVN10060</b>	1000	600
<b>TVN10080</b>	1000	800
<b>TVN12040</b>	1200	400
<b>TVN12050</b>	1200	500
<b>TVN12060</b>	1200	600
<b>TVN12080</b>	1200	800
<b>TVN16040</b>	1600	400
<b>TVN16050</b>	1600	500



**MATERIALES:** Acero laminado en frío pintado en RAL 7035.

**CARACTERÍSTICAS:** Techo perforado para ventilación natural.

Se suministra con todos los accesorios necesarios para su instalación.

**PARA ARMARIOS TIPO:** ENL.

### Alzadores de techo

Referencia	Descripción
<b>48152</b>	Alzadores de techo (Pack 4 uds.)



**MATERIALES:** Acero cincado.

**CARACTERÍSTICAS:** Permiten elevar el techo, proporcionando ventilación natural.

Se atornillan a la estructura en el punto de fijación del techo.

Elevación de 30 mm.

**SUMINISTRO:** Pack de 4 uds.

**PARA ARMARIOS TIPO:** ENL.

## Pintura



Referencia	Descripción
------------	-------------

48292	Pintura RAL 7035 gris texturizado
48294	Pintura RAL 7016 gris antracita texturizado
48307	Imprimación antioxidante

**CARACTERÍSTICAS:** Pintura RAL 7035 para armarios; Pintura RAL 7016 para zócalos.  
**SUMINISTRO:** Bote de 400 ml.

## Tapa cubre módulos



Referencia	Descripción
------------	-------------

77590	Tapa cubre módulos gris RAL 7035 (6 módulos)
48019	Tapa cubre módulos gris RAL 7035 (1 m)

**MATERIALES:** Tapa 6 módulos en PS; tapa 1 m en PVC.  
**CARACTERÍSTICAS:** Ref. 48019 recomendada para tapas metálicas.

## Interruptor final de carrera



Referencia	Descripción
------------	-------------

48462	Interruptor final de carrera
-------	------------------------------

**CARACTERÍSTICAS:** Contacto: NC. Extensible desde 122,5 hasta 165,5.  
 No es compatible con el montaje de chasis ni puertas interiores.  
**PARA ARMARIOS TIPO:** FSC - ENL.

## Ruedas de transporte



Referencia	Descripción
------------	-------------

48290	Ruedas de transporte 150 kg (Pack 4 ruedas)
-------	---

**MATERIALES:** Cuerpo: aleación de aluminio pulido; Rueda: Poliamida negra; Perno roscado: Acero cromado de zinc amarillo.  
**CARACTERÍSTICAS:** Carga máxima 150 kg por rueda.  
 Altura: Rueda=70 mm; Perno roscado = M12x22.  
**SUMINISTRO:** Pack de 4 ruedas: 2 ruedas con freno + 2 ruedas sin freno.  
**PARA ARMARIOS TIPO:** FSC - ENL - BIG.

## Patas de nivelación



Referencia	Descripción
------------	-------------

48300	Patas de nivelación 270 kg. (Pack 4 patas)
-------	--

**MATERIALES:** Cuerpo: ABS negro; Perno roscado: Acero cromado de zinc claro.  
**CARACTERÍSTICAS:** Carga máxima 270 kg por pata.  
 Altura: Pata = 25 mm; Perno roscado = M12x26.  
**SUMINISTRO:** Pack de 4 patas.  
**PARA ARMARIOS TIPO:** ENL - FSC - BIG.

# BALTIC



## Pupitres metálicos IP55

La serie de pupitres BALTIC, presenta un diseño elegante y funcional, concebida para favorecer la máxima versatilidad y el mejor acceso para el operador. Pupitres fabricados con materiales de alta calidad en acero laminado en frío, con grado de protección IP55 y máxima resistencia al impacto IK10.

Esta serie se complementa con una amplia gama de accesorios, como placas, perfiles, zócalos, etc, que aportan soluciones globales.

La versatilidad de los procesos productivos permiten ofrecer soluciones personalizadas según las necesidades de cada instalación.

IP  
55

CE



### Datos técnicos BALTIC

---

- Grado de protección: IP55.
- Resistencia al impacto: IK10.
- Rango de temperatura ambiente: -25 °C / +40 °C.
- Tensión máxima asignada de empleo: 1000 V AC / 1500 V DC.

### Certificaciones BALTIC

---

CE

Conforme a la directiva de baja tensión 2014/35/EU.  
Normas: UNE-EN 62208 y UNE-EN 61439-1  
(en la parte que afecta).

# BALTIC

## Pupitres metálicos IP55



### Gama de producto

---

#### Estándar

- **Versión mixta:** Pupitres con paneles de control y sinóptico IP55.

Altura: 1415 mm.

Anchura: 600 - 800 - 1000 - 1200 - 1600 mm.

Profundidad: 500-950 mm.

- **Versiones compactas:**

Pupitres con panel de control IP55.

Altura: 965 mm.

Anchura: 600 - 800 - 1000 - 1200 mm.

Profundidad: 400-520 mm.

Pupitres con panel de sinóptico IP55.

Altura: 700 mm.

Anchura: 800 - 1000 - 1200 - 1600 mm.

Profundidad: 950 mm.

#### Bajo demanda

- Pupitres especiales, dimensiones, troqueles, colores...

### Suministro

---

- Flejados sobre palé, protegidos por cantoneras de nido de abeja y film retráctil.

- La placa se suministra en embalaje individual en caso de ser solicitada. Bolsa de accesorios de montaje incluida.

Destinados al sector industrial para aplicaciones en control y automatización de maquinaria

### Materiales

---

- Chapa de acero laminado en frío EN 10130+A1.

- Junta de estanqueidad de poliuretano inyectado.

### Acabado

---

- Recubrimiento con pintura poliéster endurecida, resistente a rayos UV. RAL 7035 gofrado.

### Protección

---

- Resistencia a la corrosión según norma UNE-EN 62208. Para instalación en exteriores se recomienda tener en cuenta el efecto de la corrosión.

### Ciclo estándar de pintura

---

- **Desengrase:** Eliminación de restos de contaminantes mediante una combinación de decapante neutro y un concentrado tensoactivo.

- **Aclarado:** Dos aclarados, primero con agua de red y segundo con agua desmineralizada.

- **Pasivado:** Agente de conversión de capa fina.

- **Secado:** Con aire caliente (en túnel a 100 °C).

- **Pintado:** Aplicación de capa de pintura poliéster endurecida RAL 7035.

- **Cocción:** Adherencia por polimerización en horno a 180 °C durante 15-20 min.



## Cuerpo

### Versión compacta. Pupitres control IP55

- Cuerpo fabricado por paneles laterales y perfiles soldados, constituido por una sola pieza.
- Espesor de chapa 1,5 mm.
- Presenta un pliegue en forma de vierteaguas que garantiza el grado de protección IP55.
- Posibilidad de izar el pupitre mediante perfiles colocados en el interior, estos perfiles están provistos de tuercas M12 donde se atornillan los cáncamos de elevación (Pack de elevación 48475 suministrado como accesorio).

### Versión mixta: Pupitres de control-sinóptico IP55

- Cuerpo fabricado por paneles laterales y perfiles soldados, constituido por dos piezas, cuerpo inferior y superior (control-sinóptico).
- Sistema de unión de cuerpos mediante tornillos M6 para formar un cuerpo completo y compacto.
- El cuerpo inferior cuenta con junta de goma que garantiza el grado de protección IP55 entre la unión de control y sinóptico.
- Espesor de chapa 1,5 mm.
- El cuerpo inferior presenta un pliegue en forma de vierteaguas que garantiza el grado de protección IP55.
- Posibilidad de izar el pupitre mediante perfiles colocados en el interior, estos perfiles están provistos de tuercas M12 donde se atornillan los cáncamos de elevación (Pack de elevación 48475 suministrado como accesorio).

## Entrada de cables

- Tapas de entrada de cables intercambiables y regulables en profundidad.
- Fabricadas en acero galvanizado de 1,5 mm de espesor.
- 3 tapas de 135 mm para pupitres de anchura 600, 800 y 1000 mm.
- 2x3 tapas de 135 mm para pupitres de anchura 1200 y 1600 mm con un refuerzo central desmontable.

## Placa de montaje

- Fabricadas en acero galvanizado de 2 mm de espesor.
- Placas de montaje verticales, de altura 600 y 900 mm, regulables en profundidad.
- Placas de montaje horizontales atornilladas a los perfiles del cuerpo.
- Posibilidad de colocar las placas vertical y horizontalmente simultáneamente.
- Posibilidad de placas parciales.
- Placas de montaje suministradas como accesorio.
- Bolsa de accesorios de montaje suministrada con la placa.

## Puerta

### Puertas control y sinóptico

- Puertas opacas de 1,5 mm de espesor y apertura de 90°.
- Provistas de 2 retenedores neumáticos que facilitan la apertura y evitan la caída brusca de la puerta. (Ver carga máxima admisible en tabla de referencias página 168).
- Perfiles de refuerzo soldados con troqueles de 25 mm de distancia para fijación de canaletas, perfiles DIN o accesorios.
- Junta de estanqueidad que garantiza grado de protección IP55.
- La superficie de la puerta queda libre para total funcionalidad.

### Puertas verticales

- Puertas opacas de 1,5 mm de espesor y apertura de 120° reversibles.
- Bisagras ocultas y desmontables con pasadores de montaje y desmontaje rápido.
- Junta de estanqueidad que garantiza el grado de protección IP55.
- Puertas delanteras y traseras para mayor accesibilidad.
- Puerta única para pupitres de anchura 600, 800 y 1000 mm y puerta doble para pupitres de anchura 1200 y 1600 mm.
- Perfiles de refuerzo soldados con troqueles de 25 mm de distancia para la colocación de canaletas, perfiles DIN o accesorios.

## Cierres

- Cierre de gancho de doble paletón de 5 mm.
- 2 cierres por puerta vertical y de control-sinóptico.
- Para armarios de 1600 mm de anchura las puertas de control-sinóptico presentan 3 cierres.
- Para armarios de 1200 y 1600 mm de anchura las puertas verticales dobles presentan cierres de 3 puntos.
- El número de cierres asignado a cada tipo de armario garantiza el grado de protección IP55 del armario.
- Otros tipos de insertos suministrados como accesorios.





# BALTIC

## Pupitres metálicos IP55

### Pupitres con paneles de control y sinóptico IP55

Referencia	Dimensiones			Puertas			Peso	Disipación de potencia según incremento de temperatura °C P(W)*					Cargas máx. adm.
				Sinóptico		Verticales		20	25	30	35	40	
	ALTOXANCHO	PROF. CONTROL	PROF. SINÓPTICO	Nº PUERTAS HORZ.	PUERTAS DEL.	PUERTAS TRAS.	KG						PUERTA HORIZ.
<b>PSC600</b>	1415x600	500	950	1	1	1 Pta.única	93,7	317,0	396,3	475,5	554,8	634,1	14 kg
<b>PSC800</b>	1415x800	500	950	1	1	1 Pta.única	107,7	376,0	470,0	564,0	658,0	752,0	13 kg
<b>PSC1000</b>	1415x1000	500	950	1	1	1 Pta.única	127,6	435,0	543,7	652,5	761,2	870,0	11,5 kg
<b>PSC1200</b>	1415x1200	500	950	1	1	1 Pta.doble	145,7	494,0	617,5	741,0	864,5	988,0	11 kg
<b>PSC1600</b>	1415x1600	500	950	1	1	1 Pta.doble	174,9	611,9	764,9	917,9	1070,9	1223,9	7,5 kg

### Pupitres con panel de control IP55

Referencia	Dimensiones			Puertas			Peso	Disipación de potencia según incremento de temperatura °C P(W)*					Cargas máx. adm.
				Sinóptico		Verticales		20	25	30	35	40	
	ALTOXANCHO	PROF. 1	PROF. 2	Nº PUERTAS HORZ.	PUERTAS DEL.	PUERTAS TRAS.	KG						PUERTA HORIZ.
<b>PC600</b>	965x600	400	520	1	1 Pta.única	1 Pta.única	47,7	202,6	253,2	303,8	354,5	405,1	14 kg
<b>PC800</b>	965x800	400	520	1	1 Pta.única	1 Pta.única	56,2	244,6	305,7	366,9	428,0	489,2	13 kg
<b>PC1000</b>	965x1000	400	520	1	1 Pta.única	1 Pta.única	69,7	286,6	358,3	430,0	501,6	573,3	11,5 kg
<b>PC1000/PD</b>	965x1000	400	520	1	1 Pta.doble	1 Pta.doble	71,4	286,6	358,3	430,0	501,6	573,3	11,5 kg
<b>PC1200</b>	965x1200	400	520	1	1 Pta.doble	1 Pta.doble	82,3	328,7	410,9	493,0	575,2	657,4	11 kg

### Pupitres con panel sinóptico IP55

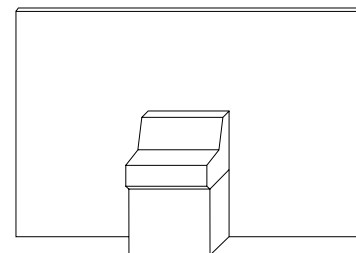
Referencia	Dimensiones		Puertas sinóptico		Peso	Disipación de potencia según incremento de temperatura °C P(W)*					Cargas máx. adm.	
			VERTICAL	HORIZONTAL		20	25	30	35	40		
	ALTOXANCHO	PROFUNDIDAD SINÓPTICO			KG							PUERTA HORIZ.
<b>PS800</b>	700x800	950	1	1	75,6	376,0	470,0	564,0	658,0	752,0	13 kg	
<b>PS1000</b>	700x1000	950	1	1	90,3	435,0	543,7	652,5	761,2	870,0	11,5 kg	
<b>PS1200</b>	700x1200	950	1	1	101,5	494,0	617,5	741,0	864,5	988,0	11 kg	
<b>PS1600</b>	700x1600	950	1	1	120,1	611,9	764,9	917,9	1070,9	1223,9	7,5 kg	

Acero laminado RAL 7035.

Suministrados sin placas de montaje ni zócalos.

\* Cálculos obtenidos de acuerdo a la norma CEI 890:1997 + corrección de errores 1998; Método para determinación por extrapolación de los conjuntos de aparata de baja tensión derivados de serie (PTTA).

VER ACCESORIOS EN [PÁGINA 170](#).



Concebidos para favorecer la máxima versatilidad y el mejor acceso para el operador





Pupitre Control y sinóptico IP55

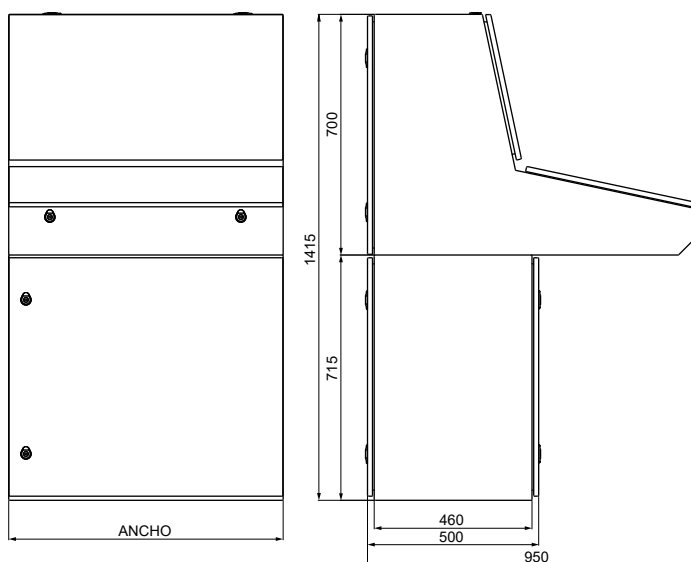
Pupitre Sinóptico IP55

Pupitre Control IP55

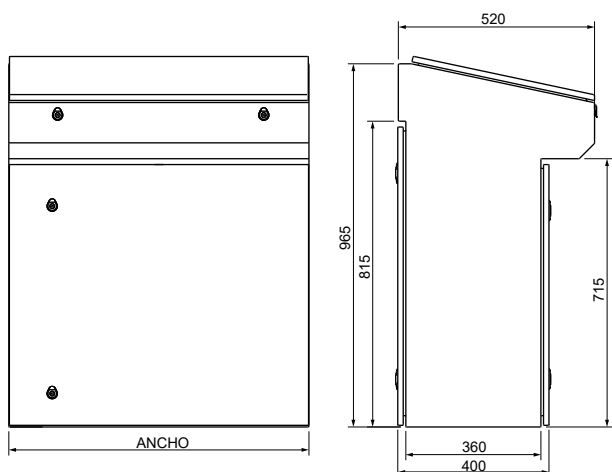
Pupitres Especiales

## Dimensiones

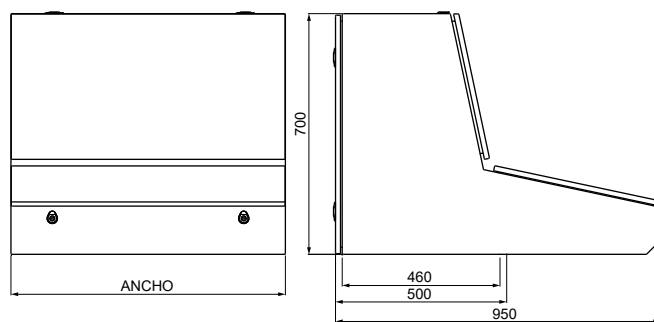
Con paneles de control y sinóptico IP55



Con panel de control IP55



Con panel sinóptico IP55



# BALTIC

## Accesorios pupitres metálicos IP55

### Placas de montaje



Referencia	Dimensiones	Para pupitre	Posición	
<b>VERTICALES ALTURA 600 MM</b>	<b>ALTOXANCHO</b>	<b>ANCHO</b>	<b>PSC</b>	<b>PC</b>
PLBA600	642x521	600	B-C-E	F
PLBA800	642x721	800	B-C-E	F
PLBA1000	642x921	1000	B-C-E	F
PLBA1200	642x1121	1200	B-C-E	F
PLBA1600	642x1521	1600	B-C-E	F

Referencia	Dimensiones	Para pupitre	Posición	
<b>VERTICALES ALTURA 900 MM</b>	<b>ALTOXANCHO</b>	<b>ANCHO</b>	<b>PSC</b>	<b>PC</b>
PLBI600	900x521	600	-	H
PLBI800	900x721	800	-	H
PLBI1000	900x921	1000	-	H
PLBI1200	900x1121	1200	-	H
PLBI1600	900x1521	1600	-	H

Referencia	Dimensiones	Para pupitre	Posición	
<b>HORIZONTALES ALTURA 400 MM</b>	<b>ALTOXANCHO</b>	<b>ANCHO</b>	<b>PSC</b>	<b>PC</b>
PLBE600	394x521	600	D	G
PLBE800	394x721	800	D	G
PLBE1000	394x921	1000	D	G
PLBE1200	394x1121	1200	D	G
PLBE1600	394x1521	1600	D	G

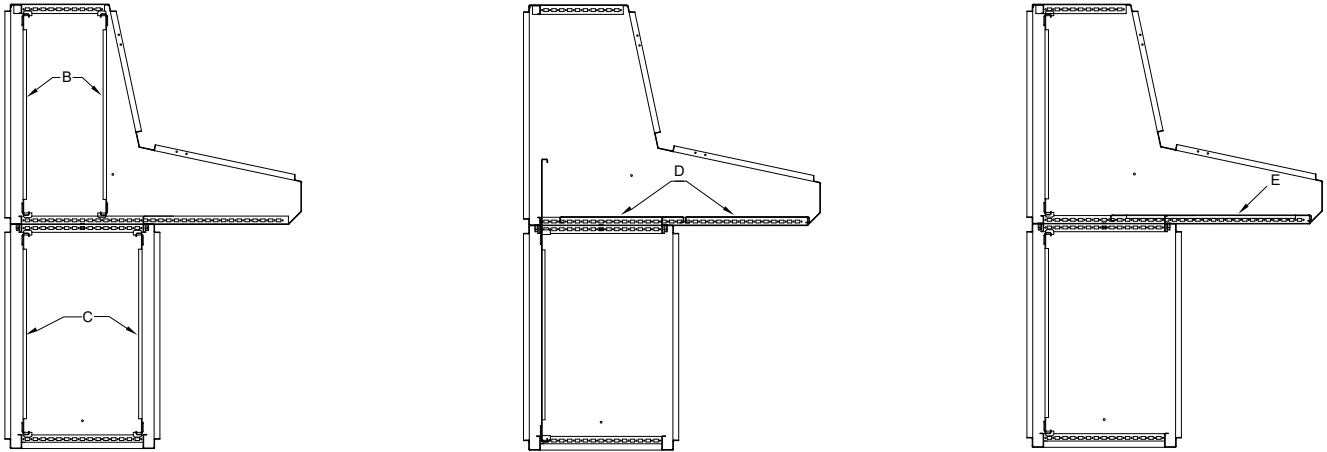
**MATERIALES:** Placa de montaje lisa en acero galvanizado de 2 mm.

**CARACTERÍSTICAS:** Bolsa de accesorios de montaje incluida.

**PARA PUPITRES TIPO:** PSC - PC - PS.



## Pupitres con panel de control y sinóptico



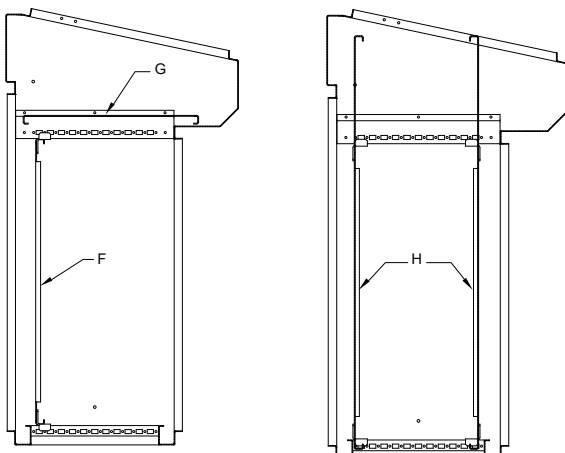
### Posibilidad de montaje de placas para pupitres con paneles de control y sinóptico

- En la parte superior B.
- En la parte inferior C.
- En el módulo de mandos D.

### Estos pupitres pueden combinarse de varias maneras con las placas de montaje

- Una placa en la parte inferior y otra en la parte superior.
- Dos placas parciales espalda contra espalda en la parte inferior.
- Una placa de montaje en la base del módulo de mandos.

## Pupitres con panel de control



### Posibilidad de montaje de placas en pupitres con panel de control

- Pupitre con panel horizontal en la consola frontal.
- Es posible el ajuste de la profundidad de las placas de montaje con pasos de 12,5 mm de manera estándar.

# BALTIC

## Accesorios pupitres metálicos IP55

### Zócalos

#### Esquineras y tapas frontales



Referencia	Dimensiones	Para pupitre
<b>ZÓCALOS DE 100 MM</b>		
	<b>ALTURA</b>	<b>ANCHO</b>
ZCL1060	100	600
ZCL1080	100	800 / 1600
ZCL10100	100	1000
ZCL10120	100	1200
ZCL10160	100	1600
<b>ZÓCALOS DE 200 MM</b>		
	<b>ALTURA</b>	<b>ANCHO</b>
ZCL2060	200	600
ZCL2080	200	800 / 1600
ZCL20100	200	1000
ZCL20120	200	1200
ZCL20160	200	1600
<b>ZÓCALOS DE 200 MM TAPAS DE 100 + 100</b>		
	<b>ALTURA</b>	<b>ANCHO</b>
ZCL2T1060	100+100	600
ZCL2T1080	100+100	800 / 1600
ZCL2T10100	100+100	1000
ZCL2T10120	100+100	1200

**MATERIALES:** Chapa de acero pintado RAL 7016.

**CARACTERÍSTICAS:** Conjunto formado por dos tapas, frontal y trasera, y cuatro esquineras. Disponible en dos alturas 100 y 200 mm.

El zócalo de 200 se suministra también mediante tapas de 100 + 100.

Para obtener el conjunto completo es necesario solicitar las esquineras y tapas frontales más las tapas laterales.

**PARA PUPITRES TIPO:** PSC - PC.

### Tapas laterales



Referencia	Dimensiones	Para pupitre
<b>ZÓCALOS DE 100 MM</b>		
	<b>ALTURA</b>	<b>PROFUNDIDAD</b>
TLZCL1040	100	400
TLZCL1050	100	500
<b>ZÓCALOS DE 200 MM</b>		
	<b>ALTURA</b>	<b>PROFUNDIDAD</b>
TLZCL2040	200	400
TLZCL2050	200	500

**MATERIALES:** Chapa de acero pintado RAL 7016.

**CARACTERÍSTICAS:** Disponible en dos alturas 100 y 200 mm.

Para obtener el conjunto completo es necesario solicitar las tapas laterales más esquineras y tapas frontales.

**SUMINISTRO:** Pack de 2 tapas laterales.

**PARA PUPITRES TIPO:** PSC - PC.

### Cáncamos elevación



Referencia	Descripción
48475	Cáncamos elevación M12 [Pack 2 uds.]

**MATERIALES:** Acero cincado.

**CARACTERÍSTICAS:** Se colocan en la parte superior del pupitre.

**SUMINISTRO:** Pack de 2 unidades.

**PARA PUPITRES TIPO:** PSC - PC.

### Elevador neumático para puertas



Referencia	Descripción
46251	Elevador neumático para puertas

**CARACTERÍSTICAS:** Mantiene el panel del módulo de mandos en posición abierta.

Cada bolsa contiene un elevador, escuadra para sujeción y tirafondos de 3x12 mm.

Fuerza nominal: 15 kg.

## Perfiles



Referencia	Dimensiones	Pack
<b>DOBLE VERTICAL</b>		
<b>PMV700</b>	700	2 uds.



Referencia	Dimensiones	Pack
<b>HORIZONTAL</b>		
<b>PMH400</b>	400	2 uds.
<b>PMH500</b>	500	2 uds.



Referencia	Dimensiones	Pack
<b>TRANSVERSALES</b>		
<b>PMT600</b>	600	2 uds.
<b>PMT800</b>	800	2 uds.
<b>PMT1000</b>	1000	2 uds.
<b>PMT1200</b>	1200	2 uds.
<b>PMT1600</b>	1600	2 uds.



Referencia	Unidades de montaje	Pack
<b>PARA RACK 19"</b>		
<b>PMR19/15U</b>	15 U	2 uds.

**MATERIALES:** Acero galvanizado.

**CARACTERÍSTICAS:** Perfilera para la colocación de bandejas y accesorios en el interior del pupitre.

Carga máxima: Perfiles de 700 hasta 1200: 210 kg. Perfiles de 1600: 150 kg.

**SUMINISTRO:** Pack de 2 perfiles por referencia con la tornillería necesaria para su montaje.

**PARA PUPITRES TIPO:** PSC - PC.

## Cierre de gancho



Referencia	Descripción
<b>46250</b>	Cierre de gancho doble paletón 5 mm

**CARACTERÍSTICAS:** Carcasa fabricada en poliamida RAL 7037 y lengüeta en acero. Llave doble paletón 5 mm no incluida. [Ref. 48449].

## Llave



Referencia	Descripción
<b>48449</b>	Llave poliamida doble paletón 5 mm

# ATLANTIC



## Armarios metálicos de distribución IP40-IP65 (48-192 módulos)



La serie ATLANTIC está formada por un conjunto de envolventes metálicas destinadas a la creación de cuadros eléctricos de distribución en baja tensión. Esta línea de productos presenta una estética innovadora que sobrepasa los conceptos de calidad y seguridad obligatorios en un mercado cada día más exigente.

Presenta un amplio catálogo de modelos para ofrecer la posibilidad de crear cuadros eléctricos a medida: armarios en superficie, de empotrar, estancos, con puertas opacas o transparentes, con una extensa capacidad modular, estructuras de enlace... Su fabricación atiende a materiales de alta calidad y unido a un sistema de montaje rápido y sencillo, permiten ofrecer una total funcionalidad e integrar cualquier modelo de aparamenta eléctrica.

IP  
40IP  
65

CE



## Datos técnicos ATLANTIC

### - Grado de protección:

Armarios superficie enlazables sin puerta: IP30.  
Armarios superficie enlazables con puerta: IP40.  
Armarios superficie compactos: IP40.  
Armarios superficie compactos: IP65.  
Armarios empotrar: IP40.

### - Resistencia al impacto:

Armarios de superficie enlazables sin puerta: IK07.  
Armarios de superficie y empotrar con puerta transparente: IK09.  
Armarios de superficie y empotrar con puerta opaca: IK10.

### - Rango de temperatura ambiente: -25 °C / +40 °C.

## Certificaciones ATLANTIC

CE

Conforme a la directiva de baja tensión 2014/35/EU.  
Normas: UNE-EN 62208 y UNE-EN 61439-1  
(en la parte que afecta).

## Propiedades eléctricas ATLANTIC

- **Tensión máx. asignada de empleo (Ue):** 1000 V AC / 1500 V DC.
- **Tensión asignada de aislamiento (Ui):** 1000 V AC.
- **Tensión asignada soportada al impulso (Uimp):** 8kV (según tipo de accesorio).
- **Intensidad (Ie):** 630 A (superficie) / 125 A (empotrar) (según tipo de accesorio).
- **Corriente asignada de corta duración admisible (Icw):** 33 kA 1s.
- **Corriente asignada de cresta admisible (Ipk):** 69 kA.



# ATLANTIC

## Armarios metálicos de distribución IP40-IP65



### Suministro

#### Armarios de superficie enlazables IP30-IP40

Se suministran desmontados en un embalaje único que contiene cuerpo, laterales, cubierta superior e inferior, tapa de entrada de cables y bolsa de accesorios.

- Bolsa de accesorios: Tapones aislantes para la reversibilidad de las puertas, soportes de sujeción a pared, botones de refuerzo, pinzas de continuidad de masas, regla de colocación de raíles e instrucciones de montaje.

Las puertas se suministran de forma independiente en caso de ser solicitadas, con los dos cierres montados y bolsa de accesorios.

- Bolsa de accesorios puertas: Elementos de bisagra y cierre, tornillos de fijación, bulones de cierre y llave.

### Gama de producto

#### Estándar

- Armarios superficie enlazables sin puerta IP30.
- Armarios superficie enlazables puerta opaca o transparente IP40.
- Armarios superficie compactos puerta opaca o transparente IP40.
- Armarios superficie compactos puerta opaca o transparente IP65.
- Armarios empotrar puerta opaca o transparente IP40.
- Capacidad modular para toda la gama de productos: 48 - 72 - 96 - 120 - 144 - 168 - 192.

#### Armarios de superficie compactos IP40-IP65 y armarios de empotrar IP40

Se suministran montados en embalaje individual que contiene el armario con la puerta y los cierres montados, y bolsa de accesorios.

- Bolsa de accesorios: Tapones aislantes para reversibilidad de las puertas, soportes de sujeción a pared (para armarios de superficie), regla de colocación de raíles, llave e instrucciones de montaje.

#### Tapas y raíles DIN

- Se pueden solicitar en forma de Kit: Tapas + raíles DIN.
- De forma independiente: tapas modulares o ciegas por un lado y raíles DIN más soportes de ensamblaje para armarios de superficie (48013), o para armarios de empotrar (48014) por otro.

Destinados a la creación de cuadros eléctricos de distribución en baja tensión para el sector terciario y residencial

### Materiales

- Cuerpo, laterales, cubiertas superiores e inferiores para armarios de superficie y marcos para armarios de empotrar fabricados en chapa de acero laminado en frío EN 10130+A1 de 1,2 mm de espesor.
- Cuerpo para armarios de empotrar fabricados en acero galvanizado de 1,2 mm de espesor.
- Puertas opacas fabricadas en chapa de acero laminado en frío EN 10130+A1; Armarios de superficie 1 mm de espesor y armarios de empotrar 1,2 mm de espesor y puertas transparentes fabricadas en cristal de seguridad templado de 4 mm en color ahumado.
- Bastidor para armarios de superficie compactos fabricado en chapa de acero galvanizado de 1,5-2 mm de espesor.

### Acabado

- Recubrimiento con pintura epoxi poliéster endurecida, RAL 9003 gofrado.

### Protección

Resistencia a la corrosión según norma UNE-EN 62208. Para instalación en exteriores se recomienda tener en cuenta el efecto de la corrosión.

### Ciclo estándar de pintura

- **Desengrase:** Eliminación de restos de contaminantes mediante una combinación de decapante neutro y un concentrado tensoactivo.
- **Aclarado:** Dos aclarados, primero con agua de red y segundo con agua desmineralizada.
- **Pasivado:** Agente de conversión de capa fina.
- **Secado y pintado:** Con aire caliente (en túnel a 100 °C) y aplicación de capa de pintura epoxi-poliéster endurecida RAL 9003.
- **Cocción:** Adherencia por polimerización en horno a 180 °C durante 15-20 min.

## ARMARIOS DE SUPERFICIE ENLAZABLES IP30 - IP40



### Cuerpo

- Envoltorio totalmente ensamblable, que se suministra desmontada para ofrecer al instalador una mayor versatilidad y facilitar así el montaje y cableado.
- Componente plano que presenta dos perfiles donde se fija todo el equipamiento del conjunto. Los perfiles presentan dos líneas de troquel rectangular de 25 mm para insertar tuercas de jaula para la fijación de accesorios, y una tercera línea con agujeros circulares de 3 mm de diámetro permitiendo el atornillado directo al perfil.
- En las esquinas del fondo y orientadas hacia el exterior hay remachadas cuatro tuercas estancas para la fijación de los soportes de colgar a pared.

### Laterales

- El montaje de los laterales se realiza mediante clipaje.
- Los laterales son reversibles y el área de contacto entre lateral y fondo tiene forma de vierteaguas, garantizando así el grado de protección frente al agua.

### Puerta

- Posibilidad de puerta opaca o transparente. Puertas opacas fabricadas en chapa de 1 mm de espesor y puertas transparentes fabricadas con cristal de seguridad templado de 4 mm de espesor en color ahumado y serigrafía IDE.
- Para la colocación se suministran 4 elementos comunes en forma de "C", para la sujeción de las bisagras y el cierre de la envoltorio. Esto permite que sean reversibles.

### Cubiertas superiores e inferiores

- El montaje de las cubiertas se realiza mediante sistema de clipaje.
- Presentan una apertura de 440x106 mm para facilitar el paso de conductos o bandejas de instalación. La anchura de esta entrada coincide con la del raíl facilitando así la distribución del cableado en el interior de la envoltorio. Este hueco se cubre mediante la tapa de entrada de cables.
- La tapa de entrada de cables presenta un premarcado con las dimensiones de las bandejas y canales de mayor utilización para facilitar así el recorte de la misma.
- Esta tapa se coloca mediante sistema de clipaje y se refuerza su sujeción con dos tornillos autorroscantes.

### Continuidad de masas y botón de refuerzo

- Para garantizar la continuidad de masas y proteger la envoltorio de contactos indirectos se suministran cuatro pinzas que unen el cuerpo con las cubiertas y los laterales.
- Se suministran cuatro botones plásticos que se fijan por presión, confiriendo así una mayor estabilidad al armario y consiguiendo que no sea posible desmontar el armario sin el uso de una herramienta tal y como marca la normativa.

### Cierres

- Cierre estándar ¼ de vuelta de doble paletón de 5 mm. Todas las referencias presentan dos cierres.
- Otros tipos de cierres se suministran como accesorios.

Posibilidad de unión de armarios consiguiendo estructuras de gran envergadura y capacidad modular



### ARMARIOS DE SUP. COMPACTOS IP40

#### Cuerpo

- El cuerpo de la envolvente tiene forma de U, formado por una pieza única compuesta por el fondo y los laterales.
- Sobre el fondo se atornilla un bastidor de montaje compuesto por dos perfiles verticales donde se fija todo el equipamiento del conjunto, y varios perfiles horizontales de refuerzo y atornillado. Cada perfil vertical presenta dos líneas de troqueles rectangulares de 14x9 mm dispuestos cada 25 mm, para insertar tuercas de jaula utilizadas para la fijación de accesorios.
- En las esquinas del fondo y orientadas hacia el exterior hay remachadas cuatro tuercas estancas para la fijación de los soportes de colgar a pared.

#### Cubiertas superiores e inferiores

- El montaje de las cubiertas superior e inferior se realiza mediante sistema de clipaje.
- Presentan una apertura de 440x106 mm para facilitar el paso de conductos o bandejas de instalación. La anchura de esta entrada coincide con la del raíl facilitando así la distribución del cableado en el interior de la envolvente. Este hueco se cubre mediante la tapa de entrada de cables.
- La tapa de entrada de cables presenta un premarcado con las dimensiones de las bandejas y canales de mayor utilización para facilitar así el recorte de la misma.
- Esta tapa se coloca mediante sistema de clipaje y se refuerza su sujeción con dos tornillos autorroscantes.

### ARMARIOS DE SUP. COMPACTOS IP65

#### Cuerpo

- El cuerpo de la envolvente está formado a partir de una pieza única en forma de cruz.
- Sobre el fondo se atornilla un bastidor de montaje compuesto por dos perfiles verticales donde se fija todo el equipamiento del conjunto, y varios perfiles horizontales de refuerzo y atornillado. Cada perfil vertical presenta dos líneas de troqueles rectangulares de 14x9 mm dispuestos cada 25 mm, para insertar tuercas de jaula utilizadas para la fijación de accesorios.
- En las cuatro esquinas del cuerpo y orientadas hacia el exterior hay remachadas cuatro tuercas estancas para la fijación de los soportes de colgar a pared.
- En la parte superior e inferior están situadas las entradas de cables de 500x80 mm.
- Las entradas de cables se cubren mediante tapas metálicas atornilladas al cuerpo mediante tornillos roscachapa. La tapa presenta una junta de estanqueidad para garantizar el grado de protección IP65.
- Se recomienda que la entrada de conductos y cables se realice mediante prensaestopas para no perder el grado de protección de la envolvente.



### Puerta y cierres para armarios compactos IP40-IP65

#### Puerta

- Posibilidad de puerta opaca o transparente.
- Puertas opacas fabricadas en chapa de 1 mm de espesor.
- Puertas transparentes fabricadas con cristal de seguridad templado de 4 mm de espesor en color ahumado y serigrafía IDE.
- Puertas para armarios IP65 con junta de estanqueidad que garantiza el grado de protección del armario.
- Para la colocación de la puerta se suministran cuatro elementos en forma de "C", comunes para la sujeción de las bisagras y para el cierre de la envolvente. Esto permite que todas las puertas sean reversibles.

#### Cierres

- Cierre estándar ¼ de vuelta de doble paletón de 5 mm. Todas las referencias presentan dos cierres.
- Otros tipos de cierres se suministran como accesorios.

### Bastidor extraíble incorporado (Armarios compactos IP40-IP65)



## ARMARIOS DE EMPOTRAR IP40



### Cuerpo

- Fabricado en acero galvanizado, totalmente protegido contra la oxidación que pudiera producirse por la humedad de las paredes. Está formado por una única pieza plegada, presentando entradas pretroqueladas de 100x50 mm de fácil rotura para la entrada de cables y conductos.
- Para la fijación a pared existen dos aletas que permiten una mejor sujeción en el empotrado.

### Marco

- El marco del armario hace las funciones de bastidor, pudiendo montar toda la aparamenta eléctrica sobre el banco de trabajo independientemente de la base de empotrar.
- Presenta dos tiras de troqueles rectangulares de 25 mm donde se fija todo el equipamiento del conjunto mediante tuercas de jaula y tornillos adecuados.
- Los laterales del armario presentan amplios espacios para el cableado, donde se pueden colocar canaletas de 40 ó 60 mm de anchura. En caso de necesitar paso de cables por debajo de la estructura del marco existe un espacio entre el marco y el fondo de 30 mm.
- El marco, con toda la aparamenta montada, se ensambla sobre la base previamente empotrada. Los troqueles tienen forma ovalada, lo que permite corregir las desviaciones propias del empotrado.

Posibilidad de unión entre envolventes de empotrar, consiguiendo así estructuras de gran envergadura y capacidad modular



### Puerta

- Posibilidad de puerta opaca o transparente.
- Puertas opacas fabricadas en chapa de 1,2 mm de espesor.
- Puertas transparentes fabricadas con cristal de seguridad templado de 4 mm de espesor en color ahumado y serigrafía IDE.
- Puertas totalmente planas para favorecer la estética del empotrado.
- Se unen al marco mediante bisagras interiores que permiten que todas las puertas sean reversibles.

### Cierres

- Cierre estándar ¼ de vuelta de doble paletón de 5 mm. Todas las referencias presentan dos cierres.
- Otros tipos de cierres se suministran como accesorios.

### Kit de tapas + raíl DIN (para armarios de superficie y de empotrar)

#### Raíl DIN para armarios de superficie

- Capacidad estándar de cada raíl de 24 módulos.
- Sistema de fijación al raíl omega o bastidor mediante soportes clipados.
- Soportes regulables en profundidad consiguiendo así una variación de altura del raíl DIN en un rango de 45 mm. El soporte presenta tres posiciones premarcadas que corresponden a las tres alturas estándar de la aparamenta eléctrica modular.
- La variación de altura se puede realizar en el premontaje o una vez montado el subconjunto en la envolvente.
- Para colocar los raíles en la posición adecuada, en los perfiles del cuerpo o el bastidor, se suministra una regla donde vienen marcadas las posiciones de los agujeros a utilizar, en función del número de raíles que se quieran colocar.

#### Raíl DIN para armarios de empotrar

- Capacidad estándar de cada raíl de 24 módulos.
- Raíl fijado directamente al marco mediante tuercas de jaula M6 y tornillos M6x10.
- Distancia fija entre raíles DIN y tapas de protección.
- Para colocar los raíles en la posición adecuada, en los perfiles del marco, se suministra una regla donde vienen marcadas las posiciones de los agujeros a utilizar, en función del número de raíles que se quieran colocar.

#### Distancia entre raíl y tapa:

- Armarios superficie: 50,5 - 96 mm.
- Armarios empotrar: 50,5.

#### Distancia entre tapa y puerta:

- Armarios superficie: 45,5 mm.
- Armarios empotrar: 33,5 mm.

#### Tapas modulares

Posibilidad de tapas plásticas y metálicas.

#### Tapas plásticas:

- Abisagradas, se cierran mediante sistema de clipaje; Para abrir la tapa es necesario el uso de herramienta, según marca la normativa.
- Fabricadas en ABS color RAL 9003.
- Modulares: 150 y 200 mm de altura con capacidad para 24 módulos.
- Ciegas: 50, 150 y 200 mm de altura.

#### Tapas metálicas:

- Fijas, atornilladas a la estructura del armario mediante tuercas de jaula M6 y tornillos antigiro M6x10.
- Fabricadas en acero laminado en frío RAL 9003.
- Modulares: 150 y 200 mm de altura con capacidad para 24 módulos; 300 y 400 mm de altura con capacidad para 48 (2x24) módulos.
- Ciegas: 50, 150, 200, 300 y 400 mm de altura.



KIT TAPAS PLÁSTICAS



KIT TAPAS METÁLICAS

### Cálculo de módulos según tapas

Número inicial de módulos	Espacio interior	Tapas de 200 mm	Tapas de 150 mm	Tapas ciegas de 50 mm	Número de mód. obtenidos
48	450	2	-	1	48
		-	3	-	72
72	650	3	-	1	72
		-	4	1	96
96	850	4	-	1	96
		-	5	2	120
120	1.050	5	-	1	120
		2	4	1	144
144	1.250	-	7	-	168
		6	-	1	144
144	1.250	3	4	1	168
		4	3	-	168
		-	8	1	192

Los armarios se podrán completar tanto con tapas de 150 mm como de 200 mm, dependiendo del mínimo de módulos que se quiera obtener y de las combinaciones que se quieran hacer.  
Tapas para kit de ICP: 300 mm (ver página 193).

## Sistema de fijación para interruptores de caja moldeada (MCCB)

- Sistema de fijación formado por una tapa, una placa y cuatro soportes de regulación.
- La disposición del MCCB (hasta 400 A) puede ser en horizontal y/o vertical.
- Para su correcta instalación es necesario solicitar dos referencias tapa + placa. La placa incluye los cuatro soportes regulables y toda la tornillería necesaria para su instalación.

### Tapa para caja moldeada (MCCB)

Referencia	Altura tapas	Para interruptor
	mm	
<b>TMCB200</b>	200	MCCB
<b>TMCB250</b>	250	MCCB
<b>TMCB300</b>	300	MCCB
<b>TMCB400</b>	400	MCCB

### Placa+soportes para caja moldeada (MCCB)

Referencia	Dim.
	ALT.XANCH.
<b>PMCB200</b>	165x385
<b>PMCB250</b>	215x385
<b>PMCB300</b>	265x385
<b>PMCB350</b>	315x385

Posibilidad de tapas plásticas y metálicas disponibles en dos alturas 150 y 200 mm



SUPERFICIE

EMPOTRAR



PLÁSTICAS

METÁLICAS

### Kits raíl DIN

Ref.	Descripción
<b>48013</b>	Raíl DIN 24 módulos + soportes ensamblaje SUPERFICIE
<b>48014</b>	Raíl DIN 24 módulos + soportes ensamblaje EMPOTRAR

### Tapas plásticas abisagradas

Referencia	Altura tapas	Módulos
CIEGAS	MODULARES	mm
<b>TC50</b>	-	50
<b>TC150</b>	<b>TM150</b>	150
<b>TC200</b>	<b>TM200</b>	200

### Tapas metálicas fijas

Referencia	Altura tapas	Módulos
CIEGAS	MODULARES	mm
<b>TCM50F</b>	-	50
<b>TCM150F</b>	<b>TMM150F</b>	150
<b>TCM200F</b>	<b>TMM200F</b>	200
<b>TCM300F</b>	<b>TMM300F</b>	300
<b>TCM400F</b>	<b>TMM400F</b>	400

# ATLANTIC

## Armarios metálicos de distribución IP40-IP65

### Armarios de superficie enlazables IP30-IP40

Referencia	Referencia puertas	Dim. armario (AXBXC)	Espacio útil en altura (D)	Entrada cables (FXG)	Capacidad modular	Peso kg.		Carga máx. adm. KG	Disipación de potencia según incremento de temperatura °C P(W)*				
						ARM.	PTA.		20	25	30	35	40
40ENL48-72	PO40SUP48-72	510x670x212	450	440x106	48-72	10,9	4,4	20	95,9	119,9	143,9	167,8	191,8
	PT40SUP48-72						5,2						
40ENL72-96	PO40SUP72-96	710x670x212	650	440x106	72-96	13,8	5,8	30	124,9	156,2	187,4	218,6	249,9
	PT40SUP72-96						6,9						
40ENL96-120	PO40SUP96-120	910x670x212	850	440x106	96-120	17,1	7,1	40	154,0	192,5	230,9	269,4	307,9
	PT40SUP96-120						8,4						
40ENL120-168	PO40SUP120-168	1110x670x212	1050	440x106	120-168	20,3	8,6	50	183,0	228,7	274,5	320,2	366,0
	PT40SUP120-168						10,1						
40ENL144-192	PO40SUP144-192	1310x670x212	1250	440x106	144-192	23,3	9,9	60	185,9	232,4	278,9	325,3	371,8
	PT40SUP144-192						11,7						

Acero laminado RAL 9003.

Armarios suministrados vacíos, sin tapas ni raíl DIN.

Es necesario solicitar el kit de tapas + raíl DIN correspondiente (ver cuadro kits de tapas).

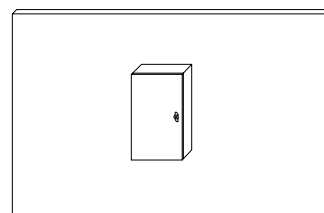
Armarios suministrados sin puerta.

PO: puerta opaca - PT: puerta transparente; Es necesario solicitar dos referencias puerta + cuerpo.

\* Cálculos obtenidos de acuerdo a la norma CEI 890:1997 + corrección de errores 1998; Método para determinación por extrapolación de los conjuntos de aparataje de baja tensión derivados de serie (PTTA).

VER DIMENSIONES EN [PÁGINA 186](#).

VER ACCESORIOS EN [PÁGINA 188](#).



### Kits de tapas

Referencias		Cap. modular	Tapas mod. 200 mm	Tapas mod. 150 mm	Tapas ciegas 50 mm	Raíl DIN	Para armario
PLÁSTICAS	METÁLICAS						
S48P200	S48M200	48 MOD.	2	-	1	2	40ENL48-72
S72P150	S72M150	72 MOD.	-	3	-	3	40ENL48-72
S72P200	S72M200		3	-	1	3	40ENL72-96
S96P150	S96M150	96 MOD.	-	4	1	4	40ENL72-96
S96P200	S96M200		4	-	1	4	40ENL96-120
S120P150	S120M150	120 MOD.	-	5	2	5	40ENL96-120
S120P200	S120M200		5	-	1	5	40ENL120-168
S168P150	S168M150	168 MOD.	-	7	-	7	40ENL120-168
S144P200	S144M200	144 MOD.	6	-	1	6	40ENL144-192
S192P150	S192M150	192 MOD.	-	8	1	8	40ENL144-192



40ENL48-72



40ENL72-96



40ENL96-120



40ENL120-168



40ENL144-192

## Armarios de superficie compactos IP40

Referencia	Dim. armario (AXBXC)	Espacio útil en altura (D)	Entrada cables (FXG)	Capacidad modular	Peso KG	Carga máx. adm. KG	Disipación de potencia según incremento de temperatura °C P(W)*				
							20	25	30	35	40
40SUP48-72PO 40SUP48-72PT	510x670x212	450	440x106	48-72	15,4 17,4	20	95,9	119,9	143,9	167,8	191,8
40SUP72-96PO 40SUP72-96PT	710x670x212	650	440x106	72-96	20,0 20,6	30	124,9	156,2	187,4	218,6	249,9
40SUP96-120PO 40SUP96-120PT	910x670x212	850	440x106	96-120	24,5 28,6	40	154,0	192,5	230,9	269,4	307,9
40SUP120-168PO 40SUP120-168PT	1110x670x212	1050	440x106	120-168	29,3 30,0	50	183,0	228,7	274,5	320,2	366,0
40SUP144-192PO 40SUP144-192PT	1310x670x212	1250	440x106	144-192	33,9 34,7	60	185,9	232,4	278,9	325,3	371,8

Acero laminado RAL 9003.

Armarios suministrados vacíos, sin tapas ni raíl DIN.

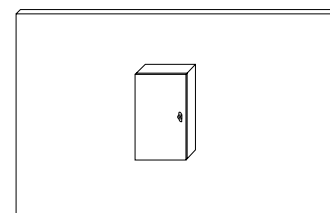
Es necesario solicitar el kit de tapas + raíl DIN correspondiente (ver cuadro kits de tapas).

Armarios suministrados con puerta; PO: puerta opaca - PT: puerta transparente.

\* Cálculos obtenidos de acuerdo a la norma CEI 890:1997 + corrección de errores 1998; Método para determinación por extrapolación de los conjuntos de aparata de baja tensión derivados de serie (PTTA).

VER DIMENSIONES EN PÁGINA 186.

VER ACCESORIOS EN PÁGINA 188.



### BASTIDOR EXTRAÍBLE INCORPORADO

## Kits de tapas

Referencias		Cap. modular	Tapas mod. 200 mm	Tapas mod. 150 mm	Tapas ciegas 50 mm	Raíl DIN	Para armario
PLÁSTICAS	METÁLICAS						
S48P200	S48M200	48 MOD.	2	-	1	2	40SUP48-72PO-PT
S72P150	S72M150	72 MOD.	-	3	-	3	40SUP48-72PO-PT
S72P200	S72M200		3	-	1	3	40SUP72-96PO-PT
S96P150	S96M150	96 MOD.	-	4	1	4	40SUP72-96PO-PT
S96P200	S96M200		4	-	1	4	40SUP96-120PO-PT
S120P150	S120M150	120 MOD.	-	5	2	5	40SUP96-120PO-PT
S120P200	S120M200		5	-	1	5	40SUP120-168PO-PT
S168P150	S168M150	168 MOD.	-	7	-	7	40SUP120-168PO-PT
S144P200	S144M200	144 MOD.	6	-	1	6	40SUP144-192PO-PT
S192P150	S192M150	192 MOD.	-	8	1	8	40SUP144-192PO-PT



40SUP48-72



40SUP72-96



40SUP96-120



40SUP120-168



40SUP144-192



# ATLANTIC

## Armarios metálicos de distribución IP40-IP65

### Armarios de superficie compactos IP65

Referencia	Dim. armario (AXBXC)	Espacio útil en altura (D)	Entrada cables (FXG)	Capacidad modular	Peso KG	Carga máx. adm. KG	Disipación de potencia según incremento de temperatura °C P(W)*				
							20	25	30	35	40
65SUP48-72PO 65SUP48-72PT	510x670x212	450	500x80	48-72	15,3 16,1	20	95,9	119,9	143,9	167,8	191,8
65SUP72-96PO 65SUP72-96PT											
65SUP96-120PO 65SUP96-120PT	910x670x212	850	500x80	96-120	23,8 25,1	40	154,0	192,5	230,9	269,4	307,9
65SUP120-168PO 65SUP120-168PT											
65SUP144-192PO 65SUP144-192PT	1310x670x212	1250	500x80	144-192	32,3 34,2	60	185,9	232,4	278,9	325,3	371,8

Acero laminado RAL 9003.

Armarios suministrados vacíos, sin tapas ni raíl DIN.

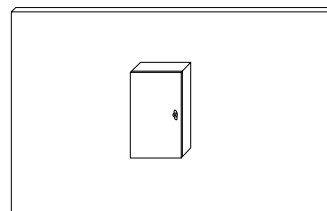
Es necesario solicitar el kit de tapas + raíl DIN correspondiente (ver cuadro kits de tapas).

Armarios suministrados con puerta; PO: puerta opaca - PT: puerta transparente.

\* Cálculos obtenidos de acuerdo a la norma CEI 890:1997 + corrección de errores 1998; Método para determinación por extrapolación de los conjuntos de aparata de baja tensión derivados de serie (PTTA).

VER DIMENSIONES EN [PÁGINA 187](#)

VER ACCESORIOS EN [PÁGINA 188](#).



#### BASTIDOR EXTRAÍBLE INCORPORADO

### Kits de tapas

Referencias		Cap. modular	Tapas mod. 200 mm	Tapas mod. 150 mm	Tapas ciegas 50 mm	Raíl DIN	Para armario
PLÁSTICAS	METÁLICAS						
S48P200	S48M200	48 MOD.	2	-	1	2	65SUP48-72PO-PT
S72P150	S72M150	72 MOD.	-	3	-	3	65SUP48-72PO-PT
S72P200	S72M200		3	-	1	3	65SUP72-96PO-PT
S96P150	S96M150	96 MOD.	-	4	1	4	65SUP72-96PO-PT
S96P200	S96M200		4	-	1	4	65SUP96-120PO-PT
S120P150	S120M150	120 MOD.	-	5	2	5	65SUP96-120PO-PT
S120P200	S120M200		5	-	1	5	65SUP120-168PO-PT
S168P150	S168M150	168 MOD.	-	7	-	7	65SUP120-168PO-PT
S144P200	S144M200	144 MOD.	6	-	1	6	65SUP144-192PO-PT
S192P150	S192M150	192 MOD.	-	8	1	8	65SUP144-192PO-PT



65SUP48-72



65SUP72-96



65SUP96-120



65SUP120-168



65SUP144-192

## Armarios de empotrar IP40

Referencia	Dim. armario	Espacio útil en altura	Cuerpo a empotrar	Capacidad modular	Peso	Carga máx. adm.	Disipación de potencia según incremento de temperatura °C P(W)*				
	(AXBXC)	(D)	(FXGXH)		KG	KG	20	25	30	35	40
<b>40EMP48-72PO</b> <b>40EMP48-72PT</b>	597x737x120	450	520x660x100	48-72	18,4 19,2	20	81,9	102,4	122,9	143,3	163,8
<b>40EMP72-96PO</b> <b>40EMP72-96PT</b>	797x737x120	650	720x660x100	72-96	22,6 23,7	30	107,1	133,9	160,7	187,5	214,2
<b>40EMP96-120PO</b> <b>40EMP96-120PT</b>	997x737x120	850	920x660x100	96-120	27,4 28,6	40	132,3	165,4	198,5	231,6	264,7
<b>40EMP120-168PO</b> <b>40EMP120-168PT</b>	1197x737x120	1050	1120x660x100	120-168	31,6 33,1	50	157,5	196,9	236,3	275,7	315,1
<b>40EMP144-192PO</b> <b>40EMP144-192PT</b>	1397x737x120	1250	1320x660x100	144-192	36,3 38,1	60	182,8	228,4	274,1	319,8	365,5

Cuerpo: Acero galvanizado. Puerta: Acero laminado RAL 9003.

Armarios suministrados vacíos, sin tapas ni raíl DIN.

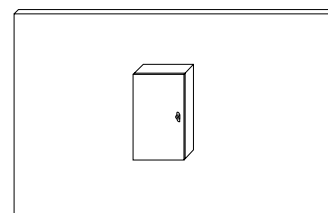
Es necesario solicitar el kit de tapas + raíl DIN correspondiente (ver cuadro kits de tapas).

Armarios suministrados con puerta; PO: puerta opaca - PT: puerta transparente.

\* Cálculos obtenidos de acuerdo a la norma CEI 890:1997 + corrección de errores 1998; Método para determinación por extrapolación de los conjuntos de aparata de baja tensión derivados de serie (PTTA).

VER DIMENSIONES EN [PÁGINA 187](#).

VER ACCESORIOS EN [PÁGINA 188](#).



## Kits de tapas

Referencias		Cap. modular	Tapas mod. 200 mm	Tapas mod. 150 mm	Tapas ciegas 50 mm	Raíl DIN	Para armario
PLÁSTICAS	METÁLICAS						
<b>E48P200</b>	<b>E48M200</b>	48 MOD.	2	-	1	2	40EMP48-72PO-PT
<b>E72P150</b>	<b>E72M150</b>	72 MOD.	-	3	-	3	40EMP48-72PO-PT
<b>E72P200</b>	<b>E72M200</b>		3	-	1	3	40EMP72-96PO-PT
<b>E96P150</b>	<b>E96M150</b>	96 MOD.	-	4	1	4	40EMP72-96PO-PT
<b>E96P200</b>	<b>E96M200</b>		4	-	1	4	40EMP96-120PO-PT
<b>E120P150</b>	<b>E120M150</b>	120 MOD.	-	5	2	5	40EMP96-120PO-PT
<b>E120P200</b>	<b>E120M200</b>		5	-	1	5	40EMP120-168PO-PT
<b>E168P150</b>	<b>E168M150</b>	168 MOD.	-	7	-	7	40EMP120-168PO-PT
<b>E144P200</b>	<b>E144M200</b>	144 MOD.	6	-	1	6	40EMP144-192PO-PT
<b>E192P150</b>	<b>E192M150</b>	192 MOD.	-	8	1	8	40EMP144-192PO-PT



40EMP48-72



40EMP72-96



40EMP96-120



40EMP120-168

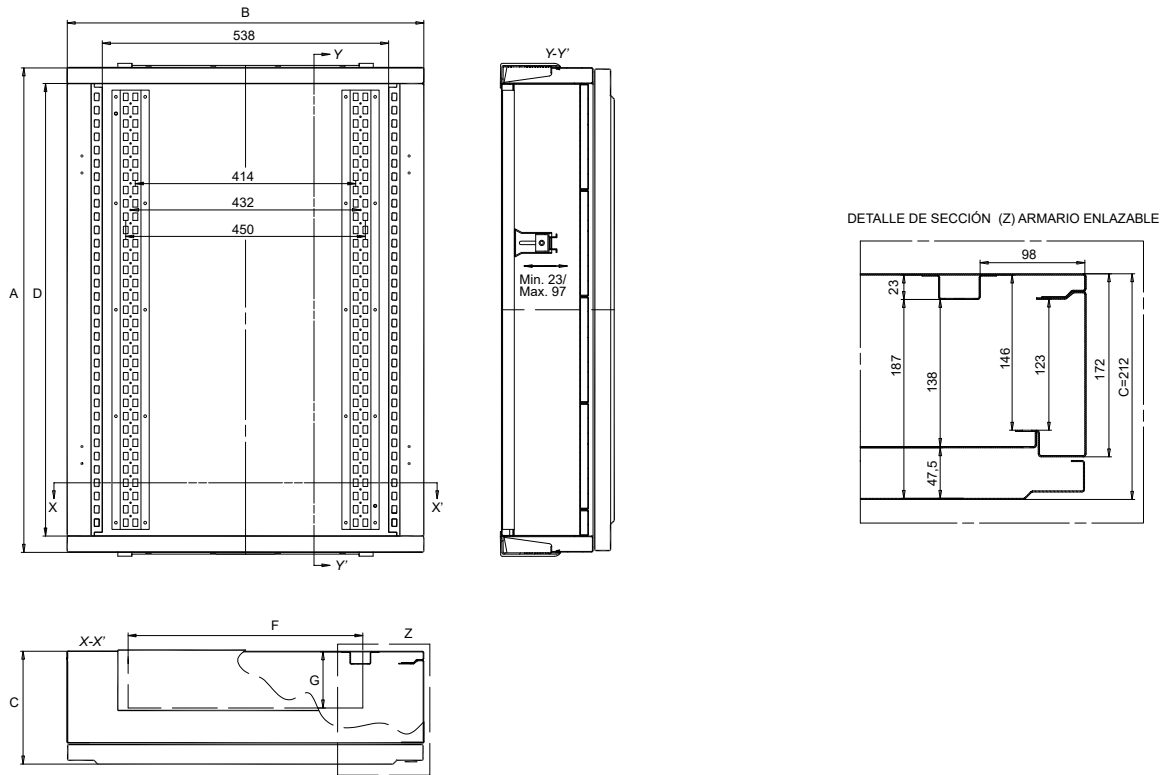


40EMP144-192

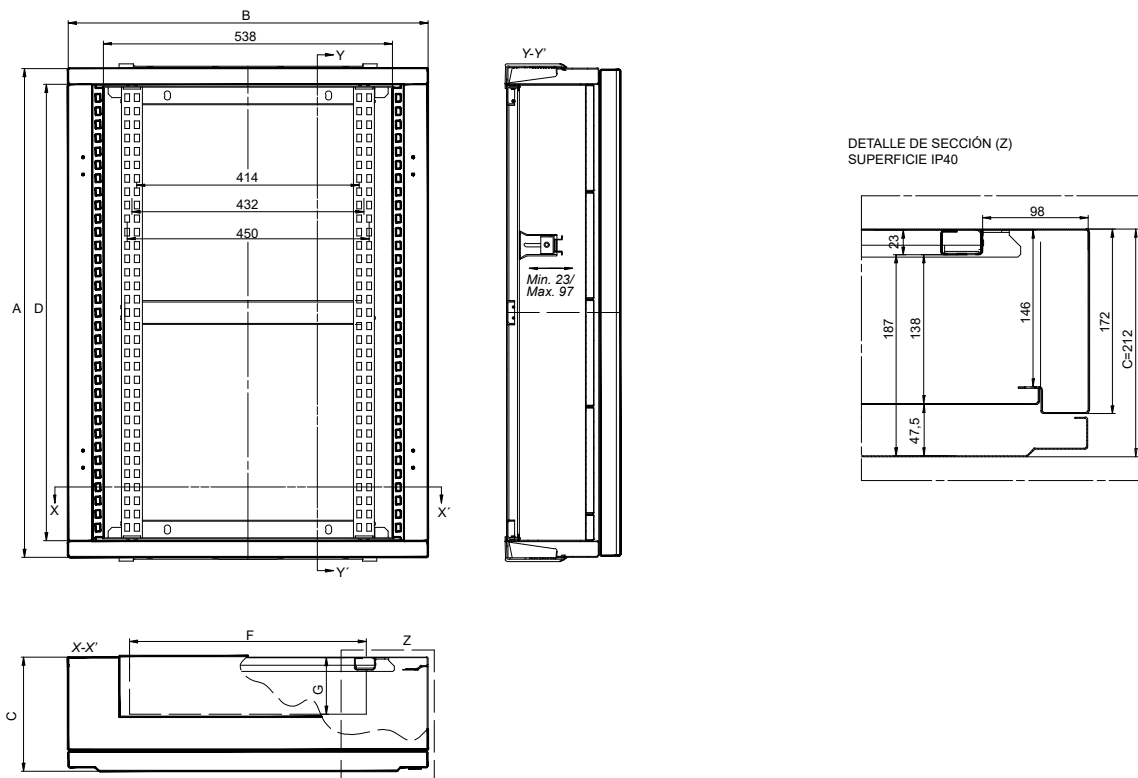
# ATLANTIC

## Armarios metálicos de distribución IP40-IP65

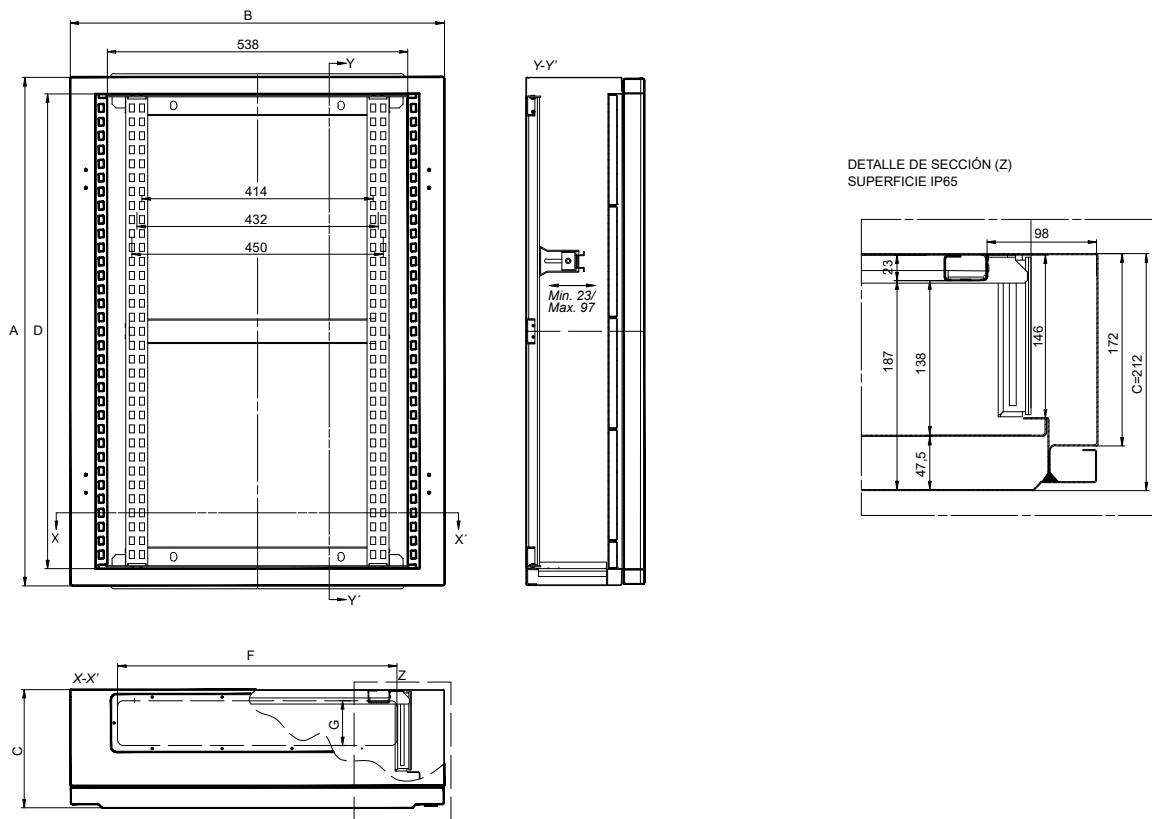
### Dimensiones: Armarios de superficie enlazables IP40



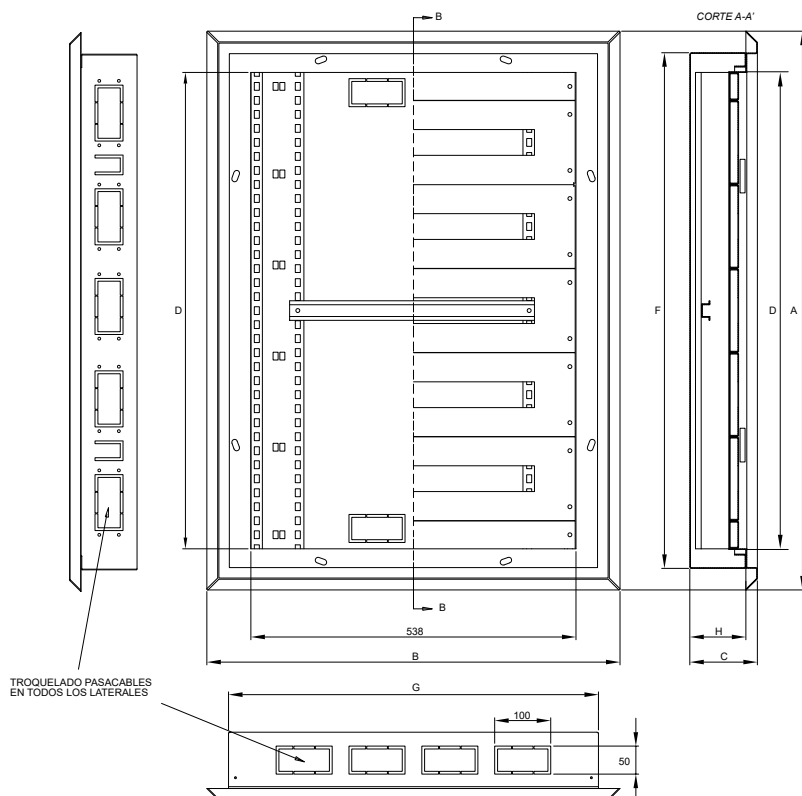
### Dimensiones: Armarios de superficie compactos IP40



### Dimensiones: Armarios de superficie compactos IP65



### Dimensiones: Armarios de Empotrar IP40



# ATLANTIC

## Accesorios armarios metálicos de distribución IP40-IP65

### Tapas plásticas



Referencia	Dimensiones	Número módulos
<b>MODULARES</b>		
<b>ALTOXANCHO</b>		
<b>TM150</b>	150x577	24
<b>TM200</b>	200x577	24
<b>CIEGAS</b>		
<b>ALTOXANCHO</b>		
<b>TC50</b>	50x577	-
<b>TC150</b>	150x577	-
<b>TC200</b>	200x577	-

**MATERIALES:** ABS blanco RAL 9003.

**CARACTERÍSTICAS:** Abisagradas y reversibles. Se cierran mediante sistema de clipaje.

### Tapas metálicas



Referencia	Dimensiones	Número módulos
<b>MODULAR FIJA</b>		
<b>ALTOXANCHO</b>		
<b>TMM150F</b>	150x577	24
<b>TMM200F</b>	200x577	24
<b>TMM300F</b>	300x577	2 x 24
<b>TMM400F</b>	400x577	2 x 24
<b>CIEGA FIJA</b>		
<b>ALTOXANCHO</b>		
<b>TCM50F</b>	50x577	-
<b>TCM150F</b>	150x577	-
<b>TCM200F</b>	200x577	-
<b>TCM300F</b>	300x577	-
<b>TCM400F</b>	400x577	-

**MATERIALES:** Acero laminado en frío color blanco RAL 9003.

**CARACTERÍSTICAS:** Fijas, atornilladas a la estructura mediante tuercas de jaula M6 y tornillos antigiro M6x10.

### Tapas para caja moldeada (MCCB)



Referencia	Dimensiones	Para interruptor
<b>ALTOXANCHO</b>		
<b>TMCB200</b>	200x577	MCCB
<b>TMCB250</b>	250x577	MCCB
<b>TMCB300</b>	300x577	MCCB
<b>TMCB400</b>	400x577	MCCB

### Placa + Soportes para caja moldeada (MCCB)



Posibilidad de tapas troqueladas para diferentes automáticos, o elementos de control y medida, bajo pedido.

Solicite más información en [proyectos@ide.es](mailto:proyectos@ide.es)

Referencia	Dimensiones
<b>ALTOXANCHO</b>	
<b>PMCB200</b>	165x385
<b>PMCB250</b>	215x385
<b>PMCB300</b>	265x385
<b>PMCB350</b>	315x385

**MATERIALES:** Tapa de acero pintado RAL 9003. Placa y elementos de regulación en acero galvanizado de 2 mm.

**CARACTERÍSTICAS:** Sistema de tapa más placa para la colocación de interruptores de caja moldeada MCCB hasta 630 A. La disposición de los MCCB podrá ser en horizontal y/o vertical. Los soportes son regulables en altura.

**SUMINISTRO:** Es necesario solicitar las dos referencias tapa + placa. La placa incorpora los cuatro soportes y toda la tornillería necesaria para su colocación.

### Kit raíl DIN para armarios de superficie



Referencia	Descripción	Número módulos
<b>48013</b>	Raíl DIN + soportes ensamblaje de superficie	24

**MATERIALES:** Acero galvanizado.

**CARACTERÍSTICAS:** Sistema de fijación mediante soportes clipados, regulables en profundidad. Raíl DIN de 35x15 mm.

**PARA ARMARIOS TIPO:** 40ENL-40SUP-65SUP.

## Kit raíl DIN para armarios de empotrar



Referencia	Descripción	Número módulos
<b>48014</b>	Raíl DIN + soportes ensamblaje de empotrar	24

**MATERIALES:** Acero galvanizado.

**CARACTERÍSTICAS:** Raíl fijado directamente al marco. Distancia fija entre raíles y tapas de protección.

**PARA ARMARIO TIPO:** 40EMP.

## Módulos auxiliares



Referencia	Dimensiones	Espacio útil	Para armario
<b>LATERAL</b>	<b>ALTOXANCHOXPROF.</b>	<b>ALTOXANCHO</b>	
<b>MEL4048</b>	510x350x212	450x209	40ENL48-72
<b>MEL4072</b>	710x350x212	650x209	40ENL72-96
<b>MEL4096</b>	910x350x212	850x209	40ENL96-120
<b>MEL40120</b>	1110x350x212	1050x209	40ENL120-168
<b>MEL40144</b>	1310x350x212	1250x209	40ENL144-192

### CENTRAL

<b>MEC4048</b>	510x350x212	450x209	40ENL48-72
<b>MEC4072</b>	710x350x212	650x209	40ENL72-96
<b>MEC4096</b>	910x350x212	850x209	40ENL96-120
<b>MEC40120</b>	1110x350x212	1050x209	40ENL120-168
<b>MEC40144</b>	1310x350x212	1250x209	40ENL144-192

**MATERIALES:** Chapa de acero pintado color RAL 9003.

**CARACTERÍSTICAS:** Posibilidad de instalar módulo auxiliar lateral o central.

Permite la instalación de embarrados, interruptores, aparatos de control, etc., dejando un mayor espacio en el interior del armario.

Puerta opaca con cierre estándar doble paletón de 5 mm.

**PARA ARMARIOS TIPO:** 40ENL.

## Kit de tapas para embarrado



Referencia	Dimensiones hueco total	Dimensiones altura		Para armario
	ALTOXANCHO	TAPA 1	TAPA 2	Nº MÓDULOS
<b>48660</b>	450x248	450	-	48
<b>48661</b>	650x248	650	-	72
<b>48662</b>	850x248	850	-	96
<b>48663</b>	1050x248	600	450	120
<b>48664</b>	1250x248	800	450	144

**MATERIALES:** Chapa de acero pintado RAL 9003.

**CARACTERÍSTICAS:** Suministradas con los accesorios necesarios para su colocación.

Proporcionan una protección adicional para embarrado.

## Kit de tapas para interruptor de caja moldeada y embarrado



Referencia	Dimensiones			Para armario
	TAPA MCCB	TAPA CIEGA	PLACA	Nº MÓDULOS
<b>48700</b>	450x248	-	300x212	48
<b>48701</b>	450x248	200x248	300x212	72
<b>48702</b>	450x248	400x248	300x212	96
<b>48703</b>	450x248	600x248	300x212	120
<b>48704</b>	450x248	800x248	300x212	144

**MATERIALES:** Placa de montaje en acero galvanizado. Tapa de protección en chapa de acero pintado RAL 9003.

**CARACTERÍSTICAS:** Tapa independiente retranqueada para evitar interferencias con la puerta. Incluye placa de montaje y soporte de regulación en altura. Se suministra con todos los accesorios necesarios para su colocación.

Posibilidad de colocar interruptor de caja moldeada MCCB hasta 630 A en posición vertical.

Posibilidad de tapas troqueladas para diferentes automáticos, o elementos de control y medida, bajo pedido.  
Solicite más información en [proyectos@ide.es](mailto:proyectos@ide.es)

### Enlace + extensión armarios ENL



Referencia	Dimensiones	Nº módulos	Para armario
<b>ARM. SUPERFICIE ENL.</b>	<b>ALTURA</b>		
EE6751	450	48	40ENL48-72
EE6771	650	72	40ENL72-96
EE6791	850	96	40ENL96-120
EE67111	1050	120	40ENL120-168
EE67113	1250	144	40ENL144-192

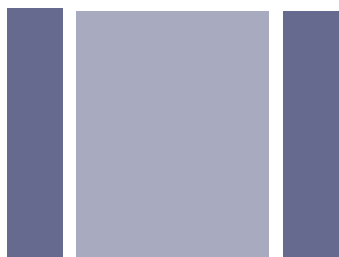
**MATERIALES:** Chapa de acero pintado RAL 9003.

**CARACTERÍSTICAS:** Permite la unión y extensión de envolventes de superficie tipo ENL mediante sistema de clipaje. Contiene estructura de enlace más extensión de armario. (No incluye puerta).

**PARA ARMARIOS TIPO:** 40ENL.

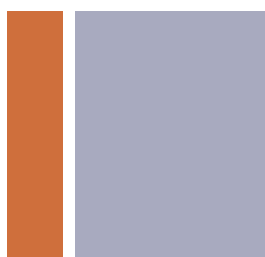
### Ejemplo para unión de 2 armarios 40ENL72-96

#### MATERIAL NECESARIO



**Ref. armario 40ENL72-96**  
Incluye 1 fondo y dos laterales.

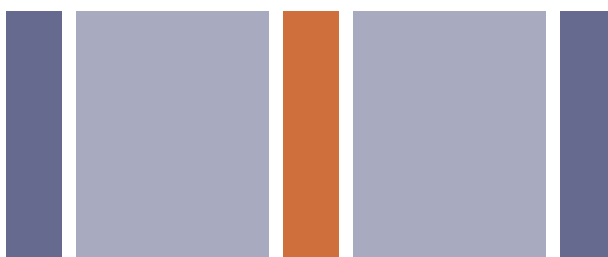
+



**Ref. extensión EE6771**  
Incluye 1 fondo y 1 lateral de unión.

>

#### RESULTADO DE UNIÓN



Es necesario solicitar la puerta aparte.

### Elemento unión armario empotrar



Referencia	Descripción
<b>ARMARIO EMPOTRAR</b>	
48007	Estructura de enlace para armarios de empotrar (Pack 2 uds.)

**MATERIALES:** Acero galvanizado.

**CARACTERÍSTICAS:** Permite el enlace entre envolventes de empotrar. La pieza queda fijada a las bases permitiendo el paso de cables entre armarios.

**PARA ARMARIOS TIPO:** 40EMP.

## Kit soportes de canaleta



Referencia Descripción

### VERTICAL

**48243** Soporte canaleta vertical (Pack 6 uds.)

**MATERIALES:** Acero cincado.

**CARACTERÍSTICAS:** Soportes para la fijación de canaletas de distribución de cableado en sentido vertical.

Alojamiento para canaleta vertical hasta 60x60.

Soporte de canaleta vertical y horizontal enlazables entre sí.

**SUMINISTRO:** Pack de 6 soportes más tornillos de fijación.

**PARA ARMARIOS TIPO:** 40SUP-40ENL-40EMP-65SUP.

Referencia Descripción

### HORIZONTAL

**49368** Soporte canaleta horizontal (Pack 2 uds.)

**MATERIALES:** ABS RAL 7035.

**CARACTERÍSTICAS:** Soportes para la fijación de canaletas de distribución de cableado en sentido horizontal.

Dos posiciones de fijación de la canal horizontal para separación entre raíles DIN 150 ó 200 mm.

Soporte de canaleta vertical y horizontal enlazables entre sí.

**SUMINISTRO:** Pack de 2 soportes más tornillos de fijación.

**PARA ARMARIOS TIPO:** 40SUP-40ENL-40EMP-65SUP.



## Placas de montaje



Ref. PLC



Ref. PLM

Referencia Dimensiones N° soportes regulables necesarios

### PLACAS PARCIALES

### ALTOXANCHO

**PLM200** 200x478 1

**PLM300** 300x478 1

**PLC450** 450x430 -

**PLC600** 600x430 -

### PLACAS TOTALES

**PLM850** 850x478 2

**PLM1050** 1050x478 2

**PLM1250** 1250x478 2

**MATERIALES:** Placa de montaje en acero galvanizado de 2 mm.

**CARACTERÍSTICAS:** Para la regulación en altura de las placas tipo PLM es necesario solicitar los elementos de sujeción: Ref. 48340 para armarios de superficie y Ref. 94422 para armarios de empotrar.

**PARA ARMARIOS TIPO:** 40SUP-40ENL-40EMP-65SUP.

## Elementos de sujeción de raíles y placas

Referencia Descripción

**94422** Elemento sujeción raíl y placa para armarios de empotrar

**48340** Elementos sujeción de placa regulable para armarios de superficie

**48444** Elemento sujeción raíl para armarios de superficie

**CARACTERÍSTICAS:** Ref. 48340 solo para placas PLM200 y PLM300.



Ref. 94422

Ref. 48444

Ref. 48340



### Puertas de repuesto



Referencia	Descripción	Para armario
<b>EMPOTRAR IP40</b>		<b>Nº MÓDULOS</b>
<b>P040EMP48-72</b>	Opaco	48-72
<b>PT40EMP48-72</b>	Transparente	48-72
<b>P040EMP72-96</b>	Opaco	72-96
<b>PT40EMP72-96</b>	Transparente	72-96
<b>P040EMP96-120</b>	Opaco	96-120
<b>PT40EMP96-120</b>	Transparente	96-120
<b>P040EMP120-168</b>	Opaco	120-168
<b>PT40EMP120-168</b>	Transparente	120-168
<b>P040EMP144-192</b>	Opaco	144-192
<b>PT40EMP144-192</b>	Transparente	144-192

Referencia	Descripción	Para armario
<b>SUPERFICIE IP40</b>		<b>Nº MÓDULOS</b>
<b>P040SUP48-72</b>	Opaco	48-72
<b>PT40SUP48-72</b>	Transparente	48-72
<b>P040SUP72-96</b>	Opaco	72-96
<b>PT40SUP72-96</b>	Transparente	72-96
<b>P040SUP96-120</b>	Opaco	96-120
<b>PT40SUP96-120</b>	Transparente	96-120
<b>P040SUP120-168</b>	Opaco	120-168
<b>PT40SUP120-168</b>	Transparente	120-168
<b>P040SUP144-192</b>	Opaco	144-192
<b>PT40SUP144-192</b>	Transparente	144-192

Referencia	Descripción	Para armario
<b>SUPERFICIE IP65</b>		<b>Nº MÓDULOS</b>
<b>P065SUP48-72</b>	Opaco	48-72
<b>PT65SUP48-72</b>	Transparente	48-72
<b>P065SUP72-96</b>	Opaco	72-96
<b>PT65SUP72-96</b>	Transparente	72-96
<b>P065SUP96-120</b>	Opaco	96-120
<b>PT65SUP96-120</b>	Transparente	96-120
<b>P065SUP120-168</b>	Opaco	120-168
<b>PT65SUP120-168</b>	Transparente	120-168
<b>P065SUP144-192</b>	Opaco	144-192
<b>PT65SUP144-192</b>	Transparente	144-192

**MATERIALES:** Chapa de acero pintado RAL 9003.

**CARACTERÍSTICAS:** Puertas suministradas con cierre 1/4 de vuelta doble paletón 5 mm. Posibilidad de puerta opaca o transparente.

**PARA ARMARIOS TIPO:** 40SUP-40ENL-65SUP-40EMP.

## Cierres estándar



Ref. 48445

Ref. 48446

Referencia	Descripción
------------	-------------

<b>48445</b>	Cierre doble paletón 5 mm (superficie)
--------------	--

<b>48446</b>	Cierre doble paletón 5 mm (empotrar)
--------------	--------------------------------------

**CARACTERÍSTICAS:** Carcasa fabricada en poliamida RAL 7037 y lengüeta en acero. Llave doble paletón 5 mm no incluida.

## Cierres con llave



Ref. 48447

Ref. 48448

Referencia	Descripción
------------	-------------

<b>48447</b>	Cierre 1/4 de vuelta tipo buzón con llave cod. 333 (superficie)
--------------	---

<b>48448</b>	Cierre 1/4 de vuelta tipo buzón con llave cod. 333 (empotrar)
--------------	---

**CARACTERÍSTICAS:** Carcasa fabricada en poliamida RAL 7037 y lengüeta en acero. Llave de aluminio cod. 333 incluida (1 ud.). (Ref. 48550 para repuesto).

## Cierres de palomilla



Ref. 48458

Ref. 48459

Ref. 48542

Referencia	Descripción
------------	-------------

<b>48458</b>	Cierre 1/4 de vuelta de palomilla con llave cod. 333 (superficie)
--------------	---

<b>48459</b>	Cierre 1/4 de vuelta de palomilla con llave cod. 333 (empotrar)
--------------	---

<b>48542</b>	Cierre 1/4 de vuelta de palomilla fija sin llave (superficie)
--------------	---

**CARACTERÍSTICAS:** Carcasa fabricada en poliamida negra y lengüeta en acero. Llave de aluminio cod. 333 incluida (1 ud.). (Ref. 48550 para repuesto).

## Llaves



Ref. 48550

Ref. 48449

Ref. 48460

Referencia	Descripción
------------	-------------

<b>48449</b>	Llave poliamida doble paletón 5 mm
--------------	------------------------------------

<b>48460</b>	Llave zamak doble paletón 5 mm
--------------	--------------------------------

<b>48550</b>	Llave 1/4 vuelta tipo buzón cod. 333
--------------	--------------------------------------

## Soporte a pared



<b>48427</b>	Soporte a pared acero cincado (Pack 4 uds.)
--------------	---

**MATERIALES:** Acero cincado.

**CARACTERÍSTICAS:** Se montan sobre la parte trasera del armario en posición vertical u horizontal.

**SUMINISTRO:** Pack de 4 soportes.

**PARA ARMARIOS TIPO:** 40SUP-40ENL-65SUP.

## Kit para ICP



Referencia	Descripción	Nº de módulos
------------	-------------	---------------

<b>48107</b>	Kit para ICP de empotrar 63A	ICP+26
--------------	------------------------------	--------

<b>48108</b>	Kit para ICP de superficie 63A	ICP+30
--------------	--------------------------------	--------

**CARACTERÍSTICAS:** Las tapas del kit de ICP ocupan un espacio útil en el armario de 300 mm de altura. Raíl DIN de 35x15 mm.

Kit de superficie: ICP de 63A con tapa de protección de 2 filas y capacidad de 30 módulos.

Kit de empotrar: ICP de 63A con tapa de protección de 2 filas y capacidad de 26 módulos.

**PARA ARMARIOS TIPO:** 40SUP-40ENL-40EMP-65SUP.

# ATLANTIC PLUS



## Armarios metálicos de distribución IP40-IP55

(192-288 módulos)

La serie ATLANTIC PLUS está concebida para atender las necesidades de grandes instalaciones que, por sus características constructivas, requieren un tipo de armario específico, con potencias instaladas medias, de gran capacidad modular y una estética muy cuidada.

Disponibles en dos versiones, desmontables IP40 y compactos IP55, presentan una altura de hasta 2110 mm y una capacidad de 192 hasta 288 módulos. Destinados a locales de pública concurrencia como pasillos de servicio de centros comerciales, hospitales, hoteles, colegios, etc.

IP  
40IP  
55

CE



## Datos técnicos ATLANTIC PLUS

- **Grado de protección:**  
Armarios superficie enlazables: IP40.  
Armarios superficie compactos: IP55.
- **Resistencia al impacto:**  
Puerta opaca: IK10.  
Puerta transparente: IK09.
- **Rango de temperatura ambiente:** -25 °C / +40 °C.

## Certificaciones ATLANTIC PLUS

CE

Conforme a la directiva de baja tensión 2014/35/EU.  
Normas: UNE-EN 62208 y UNE-EN 61439-1  
(en la parte que afecta).

## Propiedades eléctricas ATLANTIC PLUS

- **Tensión máx. asignada de empleo (Ue):** 1000 V AC / 1500 V DC.
- **Tensión asignada de aislamiento (Ui):** 1000 V AC.
- **Tensión asignada soportada al impulso (Uimp):** 8kV  
(según tipo de accesorio).
- **Intensidad (Ie):** 630 A (según tipo de accesorio).
- **Corriente asignada de corta duración admisible (Icw):** 33 kA 1s.
- **Corriente asignada de cresta admisible (Ipk):** 69 kA.

# ATLANTIC PLUS

## Armarios metálicos de distribución IP40-IP55



### Gama de producto

#### Estándar

- Armarios de superficie enlazables con puerta opaca o transparente IP40.
- Armarios de superficie compactos con puerta opaca o transparente IP55.
- Capacidad modular para armarios de 1810 mm: de 192 hasta 240 módulos.
- Capacidad modular para armarios de 2110 mm: de 216 hasta 288 módulos.

### Suministro

#### Armarios de superficie enlazables IP40

Se suministran desmontados en un embalaje único que contiene:

- Cuerpo.
- Laterales.
- Cubierta superior e inferior.
- Tapa de entrada de cables.
- Bastidor.
- Zócalo.
- Puerta.
- Bolsa de accesorios: Pack elevación y fijación, bisagras, tapas, pasacables, tornillería, llave, instrucciones de montaje.

#### Armarios de superficie compactos IP55

Se suministran montados en embalaje único que contiene:

- Armario.
- Puerta.
- Bastidor.
- Zócalo.
- Bolsa de accesorios: Pack elevación y fijación, tapas, pasacables, tornillería, llave, instrucciones de montaje.

Destinados a grandes instalaciones del sector terciario y residencial, centros comerciales, hospitales, etc

### Materiales

- Cuerpo, laterales y cubiertas superiores e inferiores fabricados en chapa de acero laminado en frío EN 10130+A1 de 1,2 mm de espesor.
- Puertas opacas fabricadas en chapa de acero laminado en frío EN 10130+A1 de 1,2 mm de espesor.
- Puertas transparentes fabricadas en cristal de seguridad templado de 4 mm.
- Zócalo fabricado en chapa de acero laminado en frío EN 10130+A1 de 3 mm de espesor en los soportes laterales, y 1,2 en las tapas frontales y laterales.

### Acabado

- Recubrimiento con pintura epoxi poliéster endurecida, RAL 9003 gofrado.

### Protección

- Resistencia a la corrosión según norma UNE-EN 62208. Para instalación en exteriores se recomienda tener en cuenta el efecto de la corrosión.

### Ciclo estándar de pintura

- **Desengrase:** Eliminación de restos de contaminantes mediante una combinación de decapante neutro y un concentrado tensoactivo.
- **Aclarado:** Dos aclarados, primero con agua de red y segundo con agua desmineralizada.
- **Pasivado:** Agente de conversión de capa fina.
- **Secado:** Con aire caliente (en túnel a 100 °C).
- **Pintado:** Aplicación de capa de pintura epoxi-poliéster endurecida RAL 9003.
- **Cocción:** Adherencia por polimerización en horno a 180 °C durante 15-20 min.

## ARMARIOS DE SUPERFICIE ENLAZABLES IP40



### Cuerpo

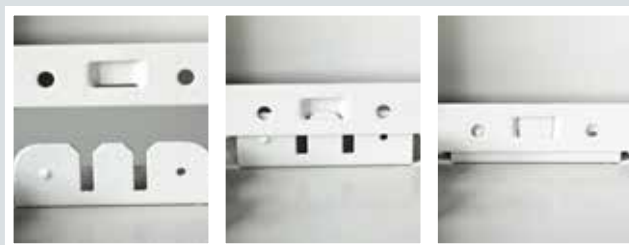
- Envoltente totalmente ensamblable, que se suministra desmontada para ofrecer al instalador una mayor versatilidad y facilitar así el montaje y cableado.
- El cuerpo es un componente plano que presenta dos perfiles donde se fija todo el equipamiento del conjunto. Los perfiles presentan dos líneas de troqueles rectangulares de 25 mm para insertar tuercas de jaula utilizadas para la fijación de accesorios y una tercera línea con agujeros circulares de 3 mm de diámetro permitiendo el atornillado directo al perfil.
- Sistema de elevación y transporte mediante dos pletinas fijadas al fondo del armario incluidas en el conjunto.
- El cuerpo es totalmente reversible, pudiendo montar la aparamenta eléctrica en cualquier posición.

### Laterales

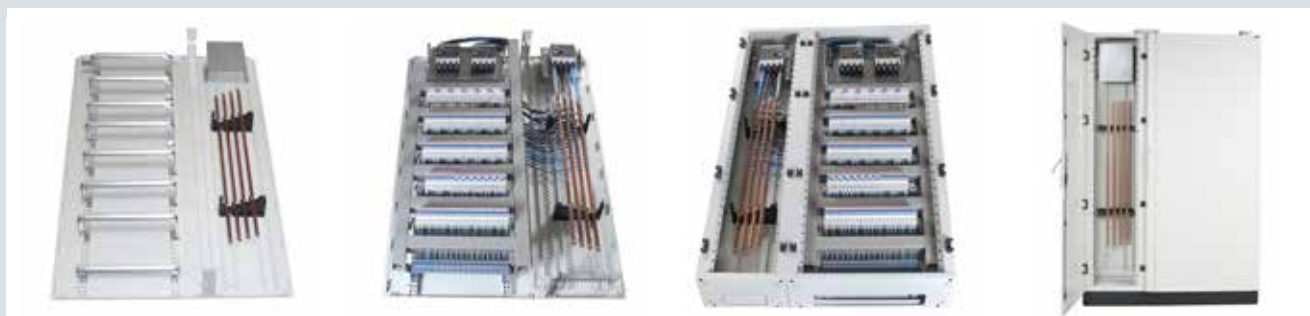
- El montaje de los laterales al fondo se realiza mediante sistema de clipaje.
- Las bisagras y los retenedores se fijan a los laterales mediante tornillos roscachapa. Los laterales son reversibles pudiendo abrir la puerta a derechas o izquierdas.
- La fijación de las tapas superior e inferior al lateral se realiza mediante tuercas remachables.

### Cubiertas superiores e inferiores

- El armario se suministra con una cubierta de entrada de cables superior y otra inferior.
- La cubierta superior está preparada para la colocación de tapas plásticas que permite la entrada de cableado pegado al fondo, incluso el realizado mediante bandejas. Dispone de dos tuercas remachables para la fijación de los soportes de elevación incluidos en el conjunto.
- La cubierta inferior presenta un hueco centrado de 500x80 mm para la colocación de tapas metálicas para entrada de cables, y dispone de cuatro tuercas remachables para la colocación del zócalo de 100 mm incluido en el conjunto.
- Las dos cubiertas se unen a los laterales mediante sistema de clipaje y mediante unos tornillos se refuerza la unión entre tapa, lateral y fondo.



Posibilidad de unión entre envoltentes e instalación de módulos auxiliares, con un sistema de montaje en sentido horizontal, que facilita la instalación de la aparamenta en longitudes largas y aporta gran rigidez al conjunto.



# ATLANTIC PLUS

Armarios metálicos de distribución IP40-IP55



## ARMARIOS COMPACTOS DE SUPERFICIE IP55

### Cuerpo

- El cuerpo de la envolvente está formado por una pieza única, presentando dos perfiles donde se fija todo el equipamiento del conjunto.
- Los perfiles presentan dos líneas de troqueles rectangulares de 25 mm para insertar tuercas de jaula utilizadas para la fijación de accesorios, y una tercera línea con agujeros circulares de 3 mm de diámetro permitiendo el atornillado directo al perfil.
- Sistema de elevación y transporte mediante dos pletinas fijadas al fondo del armario incluidas en el conjunto.
- En la parte superior e inferior están situadas las entradas de cables de 50x80 mm.
- Las entradas de cables se cubren mediante tapas metálicas atornilladas al cuerpo mediante tornillos roscachapa. La tapa presenta una junta de estanqueidad para garantizar el grado de protección IP55.
- Se recomienda que la entrada de conductos y cables se realice mediante prensaestopas para no perder el grado de protección de la envolvente.



Elegancia y funcionalidad destinada a grandes instalaciones del sector terciario y residencial

## COMPONENTES PARA LAS DOS VERSIONES DE ARMARIOS IP40-IP55

### Bastidor modular

- Bastidor modular destinado a la colocación de tapas modulares o ciegas.
- Permite mediante un sencillo sistema de apertura-cierre, acceder de forma rápida y cómoda al interior de la envolvente, girando libremente el bastidor completo sin necesidad de abrir tapa a tapa.
- Bastidor reversible tanto en montaje como en apertura.
- Presenta cuatro orificios en la parte frontal para pasar el cable de toma tierra hasta la puerta y garantizar así la continuidad de masas del conjunto. En caso de no ser utilizados se tapan con tapones de estanqueidad.
- Las tapas plásticas van clipadas y las metálicas se sujetan mediante tuercas de jaula y tornillo al marco. Las tapas no están incluidas en el conjunto suministrándose como accesorio.

### Zócalo

- Todas las envolventes se suministran de serie con zócalo de 100 mm de altura.
- El zócalo está formado por dos soportes laterales, dos tapas laterales y dos tapas frontales.
- Los soportes laterales se fijan a la estructura del armario mediante tornillos y presentan dos alojamientos en la base para poder fijar el armario al suelo.

### Pletinas de elevación y fijación

Todas las envolventes se suministran con dos pletinas destinadas a ser utilizadas como sistema de elevación y transporte y posterior sistema de fijación a pared.

### Puertas

- Posibilidad de puerta opaca o transparente.
- Puertas opacas fabricadas en chapa de 1,2 mm de espesor.
- Puertas transparentes fabricadas con cristal de seguridad templado de 4 mm de espesor.
- Puertas para armarios IP55 con junta de estanqueidad que garantiza el grado de protección del armario.
- Todas las puertas son reversibles.

### Cierre

- Cierre de 4 puntos, inserto doble-bit con maneta escamoteable gris RAL 7016.
- Otros tipos de insertos suministrados como accesorios.



### Kit de tapas + raíl DIN

#### Raíl DIN para armarios de superficie

- Capacidad estándar de cada raíl de 24 módulos.
- Sistema de fijación del raíl omega mediante soportes clipados.
- Soportes regulables en profundidad consiguiendo así una variación de altura del raíl omega en un rango de 45 mm. El soporte presenta tres posiciones premarcadas que corresponden a las tres alturas estándar de la aparatura eléctrica modular.
- La variación de altura se puede realizar en el premontaje o una vez montado el subconjunto en la envolvente.
- Para colocar los raíles en la posición adecuada, en los perfiles del cuerpo, se suministra una regla donde vienen marcadas las posiciones de los agujeros a utilizar, en función del número de raíles que se quieran colocar.

#### Tapas modulares

Posibilidad de tapas plásticas y metálicas.

#### Tapas plásticas:

- Abisagradas, cierre mediante sistema de clipaje; Para abrir la tapa es necesario el uso de herramienta, según marca la normativa.
- Fabricadas en ABS color RAL 9003. Tapas modulares para 24 módulos de 150 y 200 mm. y tapas ciegas de 50, 150 y 200 mm.

#### Tapas metálicas:

- Fijas atornilladas a la estructura del armario mediante tuercas de jaula M6 y tornillos M6x10.
- Fabricadas en acero laminado en frío RAL 9003.
- Tapas modulares para 24 módulos de 150 y 200 mm. Tapas modulares con capacidad para 48 módulos (2x24) de 300 y 400 mm. y tapas ciegas de 50, 150, 200, 300 y 400 mm.

Combinando las distintas tapas de protección se pueden obtener múltiples combinaciones de módulos para un mismo tamaño de armario. Los armarios se suministran sin las tapas para favorecer la versatilidad modular al instalador.

**Distancia entre raíl y tapa:** 50,5 mm.

**Distancia entre tapa y puerta:** 44 mm.

### Sistema de fijación para interruptores de caja moldeada (MCCB)

- Sistema de fijación formado por una tapa, una placa y cuatro soportes de regulación.
- La disposición del MCCB (hasta 630A) puede ser en horizontal y/o vertical.
- Para su correcta instalación es necesario solicitar dos referencias tapa + placa. La placa incluye los cuatro soportes regulables y toda la tornillería necesaria para su instalación.





# ATLANTIC PLUS

## Armarios metálicos de distribución IP40-IP55

### Armarios superficie enlazables IP40

Referencia	Dimensiones armario (AXBXC)	Espacio útil en altura B	Capacidad modular	Peso KG	Carga máx. adm. KG	Disipación de potencia según incremento de temperatura °C P(W)*				
						20	25	30	35	40
40ENL192-240PO	1810x730x250	1600	192-240	59,2	70	321,2	401,5	481,8	562,1	642,4
40ENL192-240PT	1810x730x250	1600	192-240	60,5	70	321,2	401,5	481,8	562,1	642,4
40ENL216-288PO	2110x730x250	1900	216-288	66,3	85	369,8	462,2	554,6	647,1	739,5
40ENL216-288PT	2110x730x250	1900	216-288	67,7	85	369,8	462,2	554,6	647,1	739,5

### Armarios superficie compactos IP55

Referencia	Dimensiones armario (AXBXC)	Espacio útil en altura B	Capacidad modular	Peso KG	Carga máx. adm. KG	Disipación de potencia según incremento de temperatura °C P(W)*				
						20	25	30	35	40
55SUP192-240PO	1810x730x250	1600	192-240	58,8	70	321,2	401,5	481,8	562,1	642,4
55SUP192-240PT	1810x730x250	1600	192-240	60,1	70	321,2	401,5	481,8	562,1	642,4
55SUP216-288PO	2110x730x250	1900	216-288	66,5	85	369,8	462,2	554,6	647,1	739,5
55SUP216-288PT	2110x730x250	1900	216-288	67,9	85	369,8	462,2	554,6	647,1	739,5

Acero laminado RAL 9003.

Armarios suministrados con bastidor modular, sin tapas ni raíles DIN.

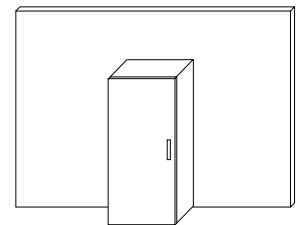
Zócalo incluido en el conjunto. Las dimensiones incluyen el zócalo de 100 mm.

Armarios suministrados con puerta; PO: puerta opaca - PT: puerta transparente.

\* Cálculos obtenidos de acuerdo a la norma CEI 890:1997 + corrección de errores 1998; Método para determinación por extrapolación de los conjuntos de aparataje de baja tensión derivados de serie (PTTA).

VER DIMENSIONES EN [PÁGINAS 202-203](#).

VER ACCESORIOS EN [PÁGINA 204](#).



Múltiples combinaciones de módulos para un mismo tamaño de armario



Armario enlazable IP40  
puerta opaca



Armario enlazable IP40  
puerta transparente



Armario compacto IP55  
puerta opaca



Armario compacto IP55  
con bastidor

## Kit raíl DIN



Referencia Descripción

**48242** Raíl DIN 24 módulos + soportes ensamblaje

**MATERIALES:** Acero galvanizado.

**CARACTERÍSTICAS:** Sistema de fijación mediante soportes clipados, regulables en profundidad. Raíl DIN de 35x15 mm.

**PARA ARMARIOS TIPO:** 40ENL-55SUP

## Tapas plásticas abisagradas



Referencia Dimensiones Número módulos

**MODULARES ALTOXANCHO**

**TM150** 150x577 24

**TM200** 200x577 24

**CIEGAS ALTOXANCHO**

**TC50** 50x577 -

**TC150** 150x577 -

**TC200** 200x577 -

**MATERIALES:** ABS blanco RAL 9003.

**CARACTERÍSTICAS:** Abisagradas y reversibles. Se cierran mediante sistema de clipaje.

## Tapas metálicas fijas



Referencia Dimensiones Número módulos

**MODULAR FIJA ALTOXANCHO**

**TMM150F** 150x577 24

**TMM200F** 200x577 24

**TMM300F** 300x577 2 x 24

**TMM400F** 400x577 2 x 24

**CIEGA FIJA ALTOXANCHO**

**TCM50F** 50x577 -

**TCM150F** 150x577 -

**TCM200F** 200x577 -

**TCM300F** 300x577 -

**TCM400F** 400x577 -

**MATERIALES:** Acero laminado en frío color blanco RAL 9003.

**CARACTERÍSTICAS:** Fijas, atornilladas a la estructura mediante tuercas de jaula M6 y tornillos antigiro M6x10. Posibilidad de solicitar tapas abisagradas.

## Tapa para caja moldeada (MCCB)



Referencia Dimensiones Para interruptor

**ALTOXANCHO**

**TMCB200** 200x577 MCCB

**TMCB250** 250x577 MCCB

**TMCB300** 300x577 MCCB

**TMCB400** 400x577 MCCB

## Placa + Soportes para caja moldeada (MCCB)



Referencia Dimensiones

**ALTOXANCHO**

**PMCB200** 165x385 -

**PMCB250** 215x385 -

**PMCB300** 265x385 -

**PMCB350** 315x385 -

**MATERIALES:** Tapa de acero pintado RAL 9003. Placa y elementos de regulación en acero galvanizado de 2 mm.

**CARACTERÍSTICAS:** Sistema de tapa más placa para la colocación de interruptores de caja moldeada MCCB hasta 630 A. La disposición de los MCCB podrá ser en horizontal y/o vertical. Los soportes son regulables en altura.

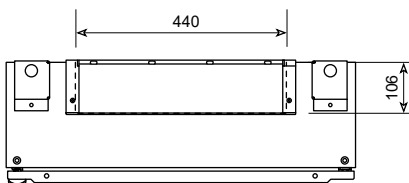
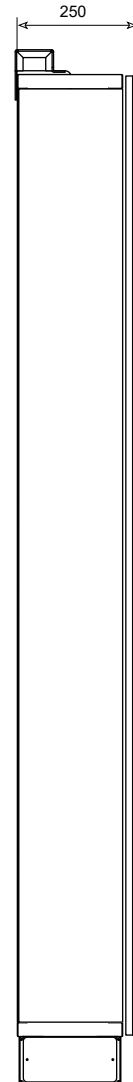
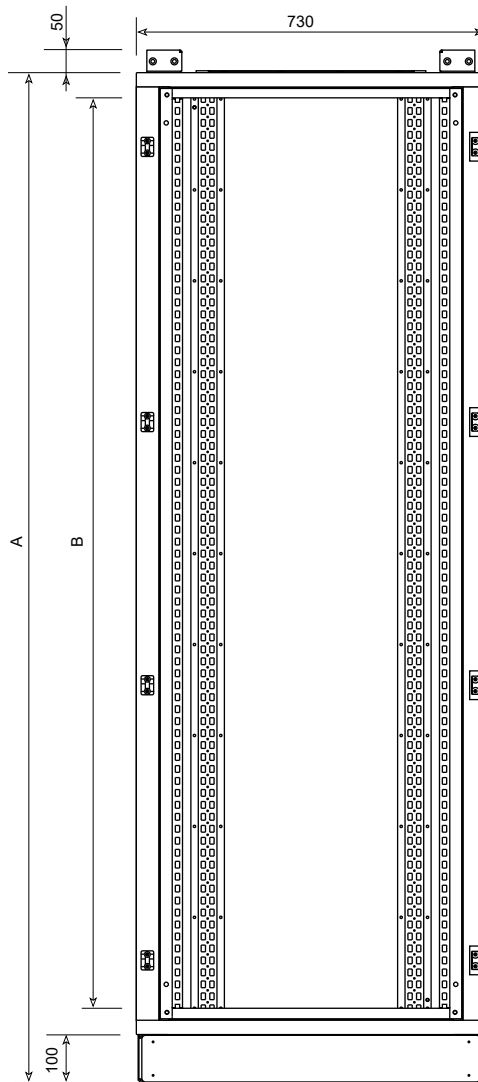
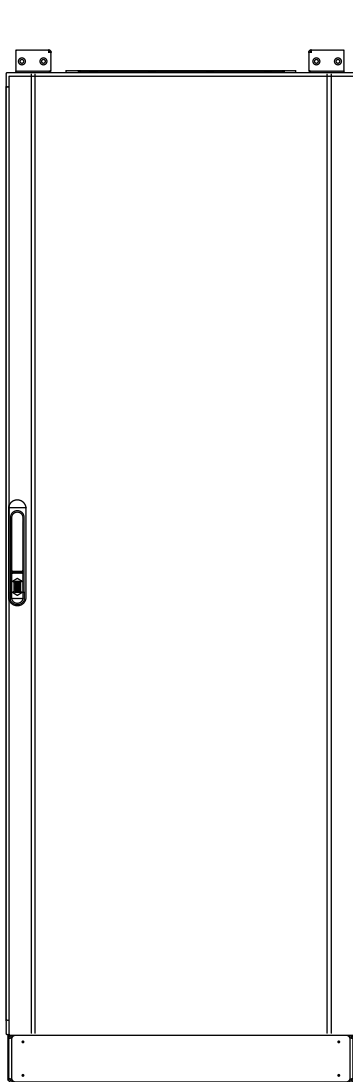
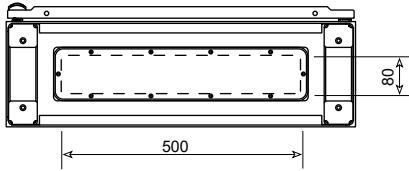
**SUMINISTRO:** Es necesario solicitar las dos referencias tapa + placa. La placa incorpora los cuatro soportes y toda la tornillería necesaria para su colocación.

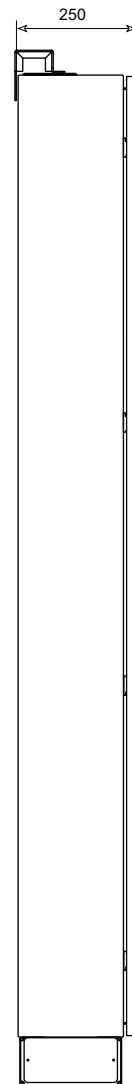
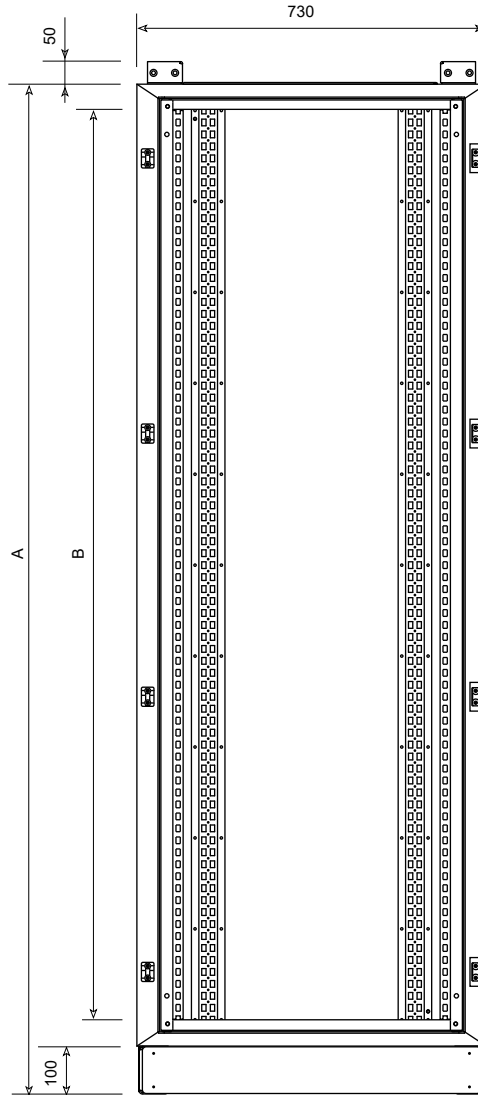
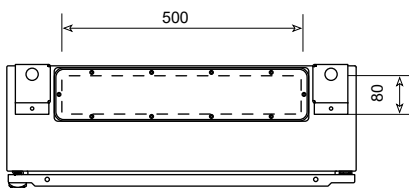
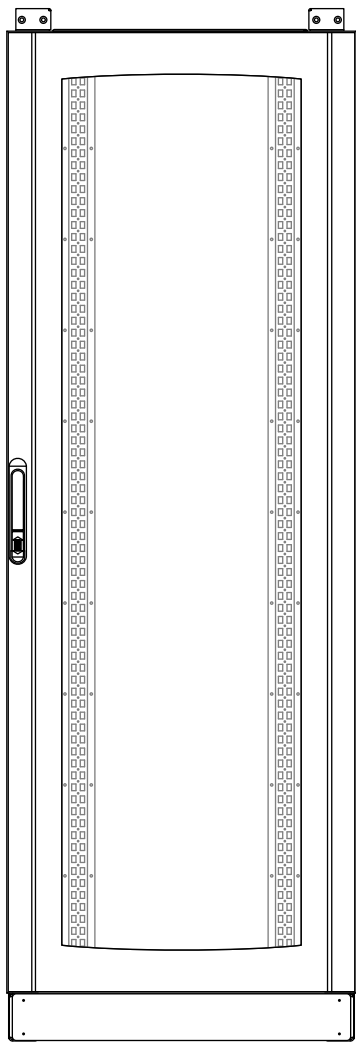
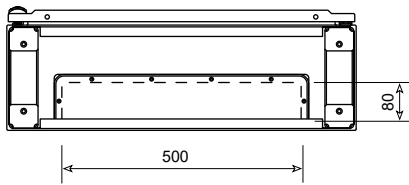
Posibilidad de tapas troqueladas para diferentes automáticos, o elementos de control y medida, bajo pedido. Solicite más información en proyectos@ide.es

# ATLANTIC PLUS

Armarios metálicos de distribución IP40-IP55

## Dimensiones: Atlantic Plus enlazable IP40



**Dimensiones:** Atlantic Plus compacto IP55

# ATLANTIC PLUS

## Accesorios armarios metálicos de distribución IP40-IP55

### Módulo auxiliar



Referencia	Dimensiones	Espacio útil	Para armario
	ALT.XANCH.XPROF.	ALTURA	
ME401810	1810x430x250	1650	40ENL192-240
ME402110	2110x430x250	1950	40ENL216-288

**MATERIALES:** Chapa de acero pintado RAL 9003.

**CARACTERÍSTICAS:** Posibilidad de instalar módulo auxiliar lateral o central. Unión de armario y módulo auxiliar mediante un puente de enlace, dejando libre el espacio de paso interior.

Permite la instalación de embarrados, interruptores, aparatos de control, etc., dejando un mayor espacio en el interior del armario.

Puerta opaca con cierre estándar de 4 puntos, inserto doble-bit con maneta escamoteable gris RAL 7016.

**PARA ARMARIOS TIPO:** 40ENL.



## Accesorios para módulo auxiliar



Posibilidad de tapas troqueladas para diferentes automáticos, o elementos de control y medida, bajo pedido. Solicite más información en [proyectos@ide.es](mailto:proyectos@ide.es)



Referencia	Descripción	Dimensiones	
		PLACA	TAPA
<b>48705</b>	Kit interruptor de caja moldeada	300x273	450x303

**MATERIALES:** Placa de montaje en acero galvanizado.

Tapa de protección en chapa de acero pintado RAL 9003.

**CARACTERÍSTICAS:** Incorpora tapa de protección y placa de montaje con los soportes de regulación incluidos. Posibilidad de colocar interruptor de caja moldeada MCCB hasta 630 A en posición vertical.

**PARA MÓDULO AUXILIAR:** ME.

Referencia	Dimensiones
<b>TAPAS DE PROTECCIÓN PARA EMBARRADO</b>	<b>ALTOXANCHO</b>
<b>48370</b>	300x303
<b>48371</b>	450x303
<b>48372</b>	600x303
<b>48266</b>	1200x303
<b>48267</b>	1500x303

**MATERIALES:** Chapa de acero pintado RAL 9003.

**CARACTERÍSTICAS:** Tapas parciales para sectorizar la zona de protección.

Suministradas con los accesorios necesarios para su colocación.

Proporcionan una protección adicional de la aparamenta y aparatos colocados en el módulo auxiliar.

**PARA MÓDULO AUXILIAR:** ME.

# ATLANTIC PLUS

## Accesorios armarios metálicos de distribución IP40-IP55

### Enlace + extensión armarios ENL



Referencia	Dimensiones (mm)	Para armario
<b>ALTURA</b>		
<b>EE1810PO</b>	1810	40ENL192-240PO
<b>EE2110PO</b>	2110	40ENL216-288PO
<b>EE1810PT</b>	1810	40ENL192-240PT
<b>EE2110PT</b>	2110	40ENL216-288PT

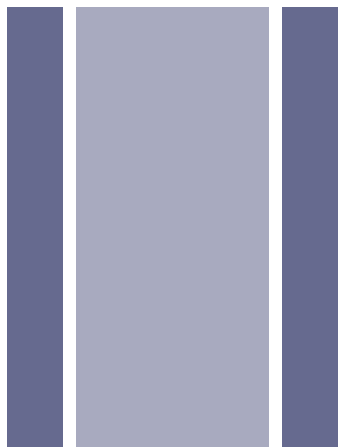
**MATERIALES:** Chapa de acero pintado RAL 9003.

**CARACTERÍSTICAS:** Permite la unión y extensión de envolventes de superficie tipo ENL mediante sistema de clipaje. Contiene estructura de enlace más extensión de armario y puerta.

**PARA ARMARIOS TIPO:** 40ENL.

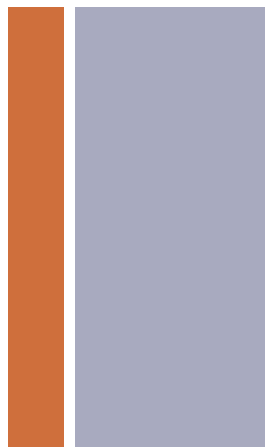
### Ejemplo para unión de 2 armarios 40ENL192-240PO

#### MATERIAL NECESARIO



**Ref. armario 40ENL192-240PO**  
Incluye 1 fondo y dos laterales.

+



**Ref. extensión EE1810PO**  
Incluye 1 fondo y 1 lateral de unión.

>

#### RESULTADO DE UNIÓN



Puerta incluida.

## Kit soportes de canaleta



Referencia Descripción

### VERTICAL

**48243** Soporte canaleta vertical (Pack 6 uds.)

**MATERIALES:** Acero cincado.

**CARACTERÍSTICAS:** Soportes para la fijación de canaletas de distribución de cableado en sentido vertical.

Alojamiento para canaleta vertical hasta 60x60.

Soporte de canaleta vertical y horizontal enlazables entre sí.

**SUMINISTRO:** Pack de 6 soportes más tornillos de fijación.

**PARA ARMARIOS TIPO:** 40ENL-55SUP.

Referencia Descripción

### HORIZONTAL

**49368** Soporte canaleta horizontal (Pack 2 uds.)

**MATERIALES:** ABS RAL 7035.

**CARACTERÍSTICAS:** Soportes para la fijación de canaletas de distribución de cableado en sentido horizontal.

Dos posiciones de fijación de la canal horizontal para separación entre raíles DIN 150 ó 200 mm.

Soporte de canaleta vertical y horizontal enlazables entre sí.

**SUMINISTRO:** Pack de 2 soportes más tornillos de fijación.

**PARA ARMARIOS TIPO:** 40ENL-55SUP.



## Placas de montaje



Referencia Dimensiones N° soportes regulación necesarios

### PLACAS PARCIALES ALTOXANCHO

**PLM200** 200x478 1

**PLM300** 300x478 1

**PLM400** 400x478 2

### PLACAS TOTALES

**PLM1600** 1650x500 3

**PLM1900** 1950x500 3

**MATERIALES:** Placa de montaje en acero galvanizado de 2 mm.

**CARACTERÍSTICAS:** Para la regulación en altura de las placas PLM200/300 es necesario solicitar los elementos de sujeción (Ref.: 48340).

**PARA ARMARIOS TIPO:** 40ENL - 55SUP.

Referencia Descripción

### ELEMENTOS SUJECIÓN DE PLACAS

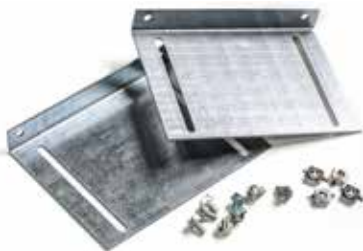
**48340** Elementos sujeción de placa regulable

**MATERIALES:** Acero galvanizado.

**CARACTERÍSTICAS:** Suministradas con los accesorios necesarios para su colocación.

Permiten regular la placa en profundidad en armarios de superficie.

**PARA ARMARIOS TIPO:** 40ENL-55SUP.



## Elementos de elevación y fijación



Referencia Descripción

**48244** Pack de elevación y fijación (Pack 2 uds.)

**48245** Pack de unión, elevación y fijación (Pack 1 ud.)

**MATERIALES:** Chapa de acero pintado RAL 9003.

**CARACTERÍSTICAS:** Todos los armarios se suministran con dos pletinas Ref. 48244 destinadas a ser utilizadas como sistema de elevación y transporte y posterior sistema de fijación a pared.

La Ref. 48245 además permite reforzar la unión entre armarios enlazables.

**PARA ARMARIOS TIPO:** 40ENL - 55SUP.



# ATLANTIC PLUS

## Accesorios armarios metálicos de distribución IP40-IP55

### Puertas de repuesto



Referencia	Descripción	Para armario
<b>ENLAZABLES IP40</b>		<b>Nº MÓDULOS</b>
<b>P040ENL192</b>	Opaco	192-240
<b>PT40ENL192</b>	Transparente	192-240
<b>P040ENL216</b>	Opaco	216-288
<b>PT40ENL216</b>	Transparente	216-288

Referencia	Descripción	Para armario
<b>COMPACTOS IP55</b>		<b>Nº MÓDULOS</b>
<b>P055SUP192</b>	Opaco	192-240
<b>PT55SUP192</b>	Transparente	192-240
<b>P055SUP216</b>	Opaco	216-288
<b>PT55SUP216</b>	Transparente	216-288



Referencia	Descripción	Para armario
<b>PARA MÓDULO AUX.</b>		<b>ALTURA</b>
<b>POME1810</b>	Opaco	1810
<b>POME2110</b>	Opaco	2110

**MATERIALES:** Chapa de acero pintado RAL 9003.

**CARACTERÍSTICAS:** Puertas suministradas con cierre estándar de 4 puntos, inserto doble-bit con maneta escamoteable gris RAL 7016.

Para armarios posibilidad de puerta opaca o transparente.

Para módulo auxiliar sólo disponible en puerta opaca.

**PARA ARMARIOS TIPO:** 40ENL- 55SUP- ME.

## Cierre estándar



Ref. 48522    Ref. 48523

Referencia	Descripción
------------	-------------

<b>48522</b>	Cierre 1/4 de vuelta + maneta RAL 7016 (sin varillas)
<b>48523</b>	Cierre candado + maneta RAL 7016 (sin varillas)

**CARACTERÍSTICAS:** Referencia 48522: Cierre 4 puntos, inserto doble bit con maneta escamoteable gris RAL 7016. Llave doble paletón 5 mm en zamak no incluida (Ref. 48460)  
Referencia 48523: Candado no incluido.

Estas referencias no incluyen el cierre interior más varillas, que es necesario solicitarlo aparte, en función de la altura del armario.

## Insertos para cierre con maneta



Ref. 48463    Ref. 48464    Ref. 48465

Referencia	Descripción
------------	-------------

<b>48541</b>	Cierre inserto triángulo + llave triángulo 6,5
<b>48463</b>	Cierre inserto triángulo + llave triángulo 8
<b>48464</b>	Cierre inserto presión sin llave
<b>48465</b>	Cierre inserto seguridad con llave cod. 333
<b>48585</b>	Cierre inserto seguridad con llave cod. 405
<b>48588</b>	Cierre inserto seguridad con llave cod. 1242E

## Llave



Referencia	Descripción
------------	-------------

<b>48460</b>	Llave zamak doble paletón 5 mm
--------------	--------------------------------

## Packs para puertas



Referencia	Descripción
------------	-------------

### CIERRE INTERIOR

<b>48484</b>	Cierre interior puerta doble + varilla 1800
<b>48485</b>	Cierre interior puerta doble + varilla 2000

**MATERIALES:** Maneta en poliamida con fibra de vidrio.

**CARACTERÍSTICAS:** Cierre interior de 2 puntos 1/4 de vuelta. Incluye varillas en función de la altura del armario.

**PARA ARMARIOS TIPO:** 40ENL- 55SUP.

Referencia	Descripción
------------	-------------

### BISAGRAS Y RETENEDORES

<b>48461</b>	Bisagra estándar 120° (Pack 4 uds.)
<b>48482</b>	Retenedor de cierre (Pack 4 uds.)

**MATERIALES:** Zamak.

**SUMINISTRO:** Pack de 4 unidades.

**PARA ARMARIOS TIPO:** 40ENL- 55SUP.

Referencia	Descripción
------------	-------------

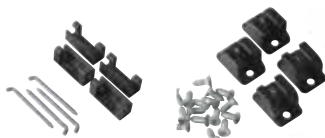
### VARILLAS PARA CIERRES

<b>48560</b>	Varilla puerta simple 1800 mm altura
<b>48561</b>	Varilla puerta simple 2000 mm altura
<b>48565</b>	Terminación varilla (Pack 4 uds.)

**MATERIALES:** Acero cincado.

**CARACTERÍSTICAS:** Es necesario solicitarlas para la instalación de los cierres con maneta.

**PARA ARMARIOS TIPO:** 40ENL- 55SUP.



Ref. 48461    Ref. 48482



Ref. 48565

# GESTIÓN TÉRMICA



## Climatización de armarios industriales

El control de la temperatura dentro de los armarios eléctricos es un factor fundamental para alargar la vida útil y el buen funcionamiento de los aparatos eléctricos y electrónicos instalados en su interior. Un sistema de climatización perfecto previene variaciones térmicas que puedan perjudicar a los equipos, impide el sobrecalentamiento y evita la formación de condensación.

La elección adecuada de los aparatos de control de temperatura es fundamental para garantizar el buen funcionamiento de nuestros cuadros eléctricos.



## Contenido

---

- Ventiladores (CA, CC).
- Rejillas con filtro.
- Resistencias calefactoras.
- Termostatos.
- Higrostatos e higrotermos.
- Acondicionadores.
- Intercambiadores.

## Cómo elegir los aparatos más adecuados

- Analizar las condiciones de trabajo.
- Analizar las condiciones ambientales y de temperatura.
- Analizar si la temperatura exterior es superior o inferior a la que hay dentro del cuadro.
- Analizar las condiciones de contaminación, polvo, líquidos, ambiente agresivo, aceites.

## Certificaciones

---



Conforme a la directiva de baja tensión 2014/35/EU.  
Normas: IEC 62208 y IEC 61439-1  
(en la parte que afecta).

## Recomendaciones

---

- Temperatura ambiente baja: Ventiladores con filtro.
- Ambiente muy contaminado de polvo o líquidos: Intercambiadores aire-aire.
- Temperatura ambiente alta: Acondicionadores.
- Ambientes con alto grado de humedad y contaminación agresiva (aceites): Intercambiadores aire-agua.

# GESTIÓN TÉRMICA

## Ventilación

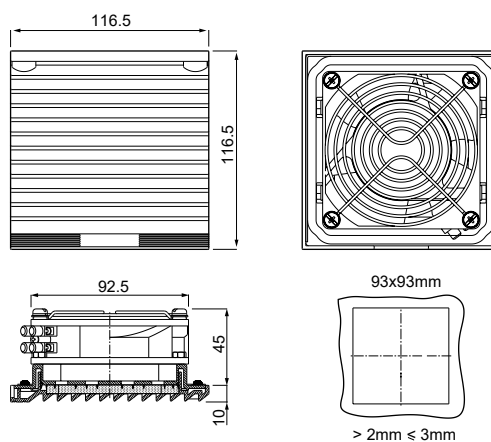
### Ventilador con filtro IP54 C.A. (34-42 m³/h)



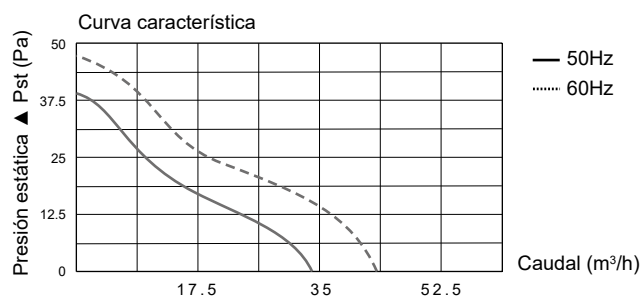
Características	Unidades	Referencia <b>VF34AC</b>	
Tensión	V	230	
	Hz	50	60
Caudal de aire con filtro	m³/h	34	42
Temp. funcionamiento	°C	-20 / +65	
Rango humedad relativa	-	0 - 95%	
Eficacia de filtrado	-	Hasta 73 %	
Servicio (a 40 °C)	h	50000	
Nivel de ruido	dB	32	34
Dimensiones	mm	116,5x116,5x55	
Espesor pared armario	mm	2 - 3	
Dimensiones de corte	mm	93x93	
Conexión eléctrica	-	Terminal	
Consumo de corriente	A	0,06	0,07
Consumo de energía	W	12	11
Presión estática	Pa	39	45
Protección sobreintensidad	-	Impedancia	
Grado de protección EN 60529	-	IP54	
Dirección de flujo	-	De fuera hacia dentro	
Reversible	-	Sí	
Cojinete	-	Rodamiento de bolas	
Color	-	RAL 7035	
Material	-	UL94 V0 ABS	
Material del filtro	-	Fibra de nylon 150 g/m³	
Junta	-	Poliuretano autoadhesivo	
Peso	kg	0,38	
Montaje	-	Clip rápido	
Certificados	-	CE, ROHS	

REVERSIBLE: Para función de extractor (flujo de dentro hacia fuera) hay que desatornillar el ventilador, darle la vuelta 180°, invirtiendo el eje de rotación, y volver a colocar los tornillos.

## Dimensiones



## Gráficos



## Ventilador con filtro IP54 C.A. (92-107 m<sup>3</sup>/h)

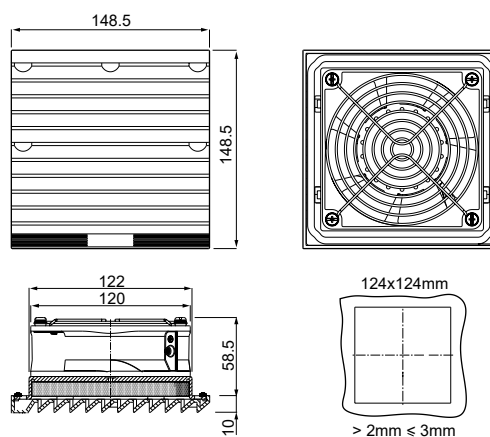


Características	Unidades	Referencia <b>VF92AC</b>	
Tensión	V	230	
	Hz	50	60
Caudal de aire con filtro	m <sup>3</sup> /h	92	107
Temp. funcionamiento	°C	-20 / +65	
Rango humedad relativa	-	0 - 95%	
Eficacia de filtrado	-	Hasta 73 %	
Servicio (a 40 °C)	h	50000	
Nivel de ruido	dB	31	34
Dimensiones	mm	148,5x148,5x68,5	
Espesor pared armario	mm	2 - 3	
Dimensiones de corte	mm	124x124	
Conexión eléctrica	-	Terminal	
Consumo de corriente	A	0,12	0,10
Consumo de energía	W	19	14
Presión estática	Pa	32	39
Protección sobreintensidad	-	Impedancia	
Grado de protección EN 60529	-	IP54	
Dirección de flujo	-	De fuera hacia dentro	
Reversible	-	Sí	
Cojinete	-	Rodamiento de bolas	
Color	-	RAL 7035	
Material	-	UL94 V0 ABS	
Material del filtro	-	Fibra de nylon 150 g/m <sup>3</sup>	
Junta	-	Poliuretano autoadhesivo	
Peso	kg	0,70	
Montaje	-	Clip rápido	
Certificados	-	CE, ROHS	

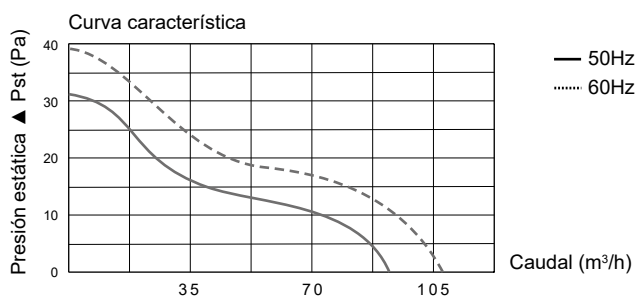
Disponibilidad de ventilador con 110V de tensión. Consultar precio y plazo de entrega.

REVERSIBLE: Para función de extractor (flujo de dentro hacia fuera) hay que desatornillar el ventilador, darle la vuelta 180°, invirtiendo el eje de rotación, y volver a colocar los tornillos.

## Dimensiones



## Gráficos



# GESTIÓN TÉRMICA

## Ventilación

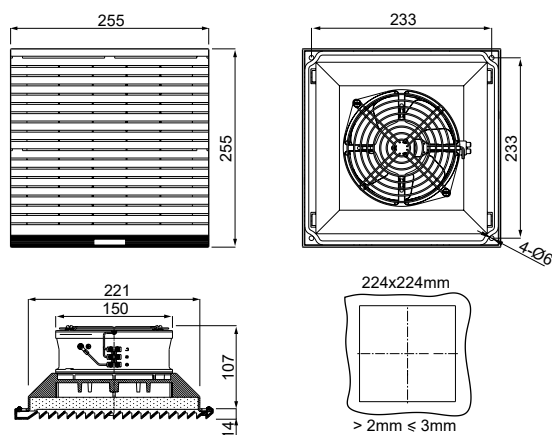
### Ventilador con filtro IP54 C.A. (224-266 m<sup>3</sup>/h)



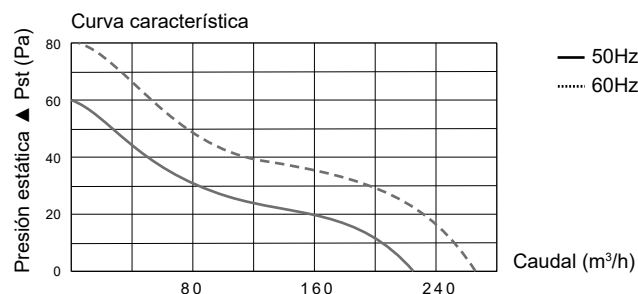
Características	Unidades	Referencia <b>VF224AC</b>	
<b>Tensión</b>	V	230	
	Hz	50	60
<b>Caudal de aire con filtro</b>	m <sup>3</sup> /h	224	266
<b>Temp. funcionamiento</b>	°C	-20 / +70	
<b>Rango humedad relativa</b>	-	0 - 95%	
<b>Eficacia de filtrado</b>	-	Hasta 73 %	
<b>Servicio (a 40 °C)</b>	h	50000	
<b>Nivel de ruido</b>	dB	46	50
<b>Dimensiones</b>	mm	255x255x121	
<b>Espesor pared armario</b>	mm	2 - 3	
<b>Dimensiones de corte</b>	mm	224x224	
<b>Conexión eléctrica</b>	-	Terminal	
<b>Consumo de corriente</b>	A	0,25	0,20
<b>Consumo de energía</b>	W	37	33
<b>Presión estática</b>	Pa	60	85
<b>Protección sobreintensidad</b>	-	Térmica	
<b>Grado de protección EN 60529</b>	-	IP54	
<b>Dirección de flujo</b>	-	De fuera hacia dentro	
<b>Reversible</b>	-	Sí	
<b>Cojinete</b>	-	Rodamiento de bolas	
<b>Color</b>	-	RAL 7035	
<b>Material</b>	-	UL94 V0 ABS	
<b>Material del filtro</b>	-	Fibra de nylon 150 g/m <sup>3</sup>	
<b>Junta</b>	-	Poliuretano autoadhesivo	
<b>Peso</b>	kg	1,62	
<b>Montaje</b>	-	Clip rápido / Tornillos	
<b>Certificados</b>	-	CE, ROHS	

REVERSIBLE: Para función de extractor (flujo de dentro hacia fuera) hay que desatornillar el ventilador, darle la vuelta 180°, invirtiendo el eje de rotación, y volver a colocar los tornillos.

## Dimensiones



## Gráficos



## Ventilador con filtro IP54 C.A. (280-320 m<sup>3</sup>/h)

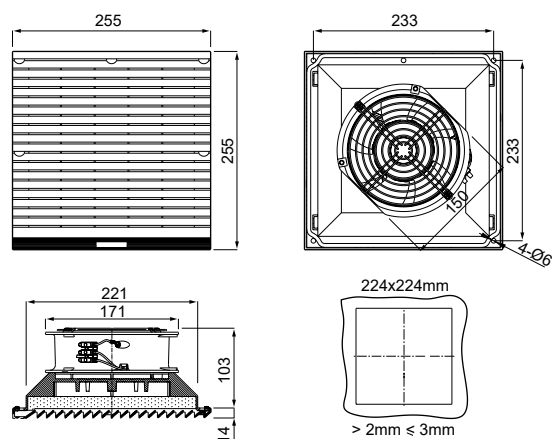


Características	Unidades	Referencia <b>VF280AC</b>	
Tensión	V	230	
	Hz	50	60
Caudal de aire con filtro	m <sup>3</sup> /h	280	320
Temp. funcionamiento	°C	-20 / +70	
Rango humedad relativa	-	0 - 95%	
Eficacia de filtrado	-	Hasta 73 %	
Servicio (a 40 °C)	h	50000	
Nivel de ruido	dB	48	50
Dimensiones	mm	255x255x117	
Espesor pared armario	mm	2 - 3	
Dimensiones de corte	mm	224x224	
Conexión eléctrica	-	Terminal	
Consumo de corriente	A	0,26	0,24
Consumo de energía	W	41	38
Presión estática	Pa	120	135
Protección sobreintensidad	-	Impedancia	
Grado de protección EN 60529	-	IP54	
Dirección de flujo	-	De fuera hacia dentro	
Reversible	-	Sí	
Cojinete	-	Rodamiento de bolas	
Color	-	RAL 7035	
Material	-	UL94 V0 ABS	
Material del filtro	-	Fibra de nylon 150 g/m <sup>3</sup>	
Junta	-	Poliuretano autoadhesivo	
Peso	kg	1,47	
Montaje	-	Clip rápido / Tornillos	
Certificados	-	CE, ROHS	

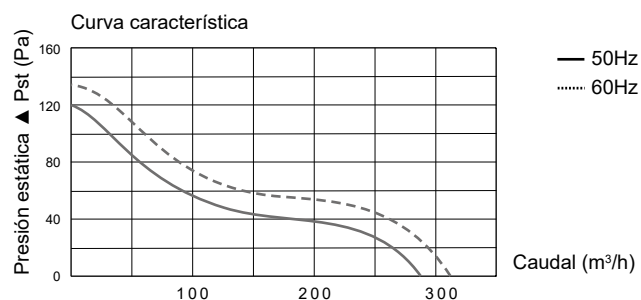
Disponibilidad de ventilador con 110V de tensión. Consultar precio y plazo de entrega.

REVERSIBLE: Para función de extractor (flujo de dentro hacia fuera) hay que desatornillar el ventilador, darle la vuelta 180°, invirtiendo el eje de rotación, y volver a colocar los tornillos.

## Dimensiones



## Gráficos





# GESTIÓN TÉRMICA

## Ventilación

### Ventilador con filtro IP54 C.A. (637-707 m<sup>3</sup>/h)

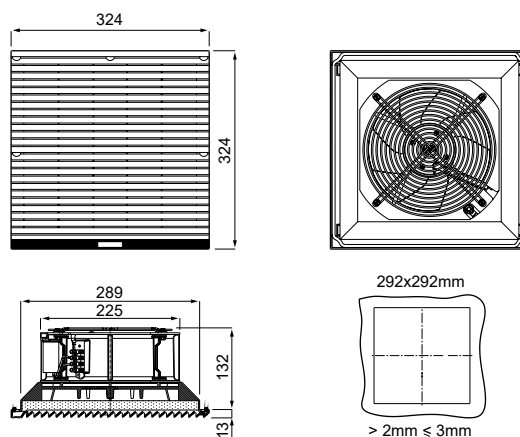


Características	Unidades	Referencia <b>VF637AC</b>	
<b>Tensión</b>	V	230	
	Hz	50	60
<b>Caudal de aire con filtro</b>	m <sup>3</sup> /h	637	707
<b>Temp. funcionamiento</b>	°C	-20 / +75	
<b>Rango humedad relativa</b>	-	0 - 95%	
<b>Eficacia de filtrado</b>	-	Hasta 73 %	
<b>Servicio (a 40 °C)</b>	h	50000	
<b>Nivel de ruido</b>	dB	55	57
<b>Dimensiones</b>	mm	324x324x145	
<b>Espesor pared armario</b>	mm	2 - 3	
<b>Dimensiones de corte</b>	mm	292x292	
<b>Conexión eléctrica</b>	-	Terminal	
<b>Consumo de corriente</b>	A	0,30	0,34
<b>Consumo de energía</b>	W	65	77
<b>Presión estática</b>	Pa	78	90
<b>Protección sobreintensidad</b>	-	Térmica	
<b>Grado de protección EN 60529</b>	-	IP54	
<b>Dirección de flujo</b>	-	De fuera hacia dentro	
<b>Reversible</b>	-	Sí	
<b>Cojinete</b>	-	Rodamiento de bolas	
<b>Color</b>	-	RAL 7035	
<b>Material</b>	-	UL94 V0 ABS	
<b>Material del filtro</b>	-	Fibra de nylon 150 g/m <sup>3</sup>	
<b>Junta</b>	-	Poliuretano autoadhesivo	
<b>Peso</b>	kg	3,43	
<b>Montaje</b>	-	Clip rápido	
<b>Certificados</b>	-	CE, ROHS	

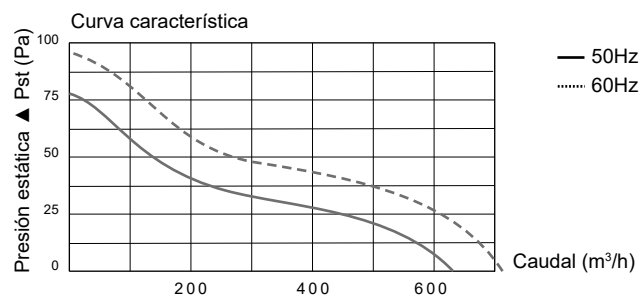
Disponibilidad de ventilador con 110V de tensión. Consultar precio y plazo de entrega.

REVERSIBLE: Para función de extractor (flujo de dentro hacia fuera) hay que desatornillar el ventilador, darle la vuelta 180°, invirtiendo el eje de rotación, y volver a colocar los tornillos.

## Dimensiones



## Gráficos

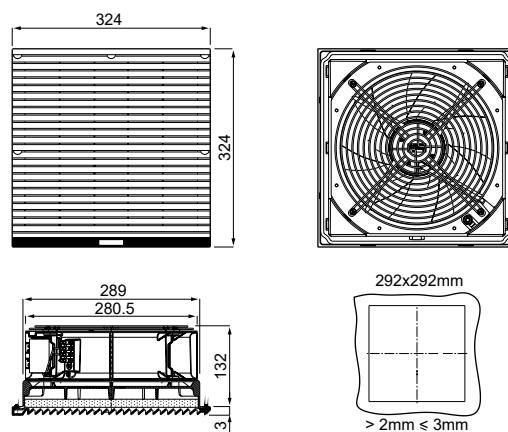


## Ventilador con filtro IP54 C.A. (1395-1530 m<sup>3</sup>/h)

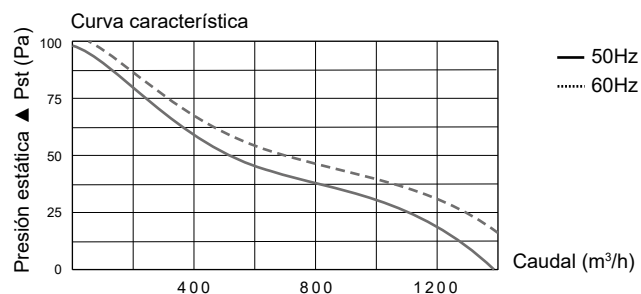


Características	Unidades	Referencia <b>VF1395AC</b>	
Tensión	V	230	
	Hz	50	60
Caudal de aire con filtro	m <sup>3</sup> /h	1395	1530
Temp. funcionamiento	°C	-20 / +75	
Rango humedad relativa	-	0 - 95%	
Eficacia de filtrado	-	Hasta 73 %	
Servicio (a 40 °C)	h	50000	
Nivel de ruido	dB	63	65
Dimensiones	mm	324x324x145	
Espesor pared armario	mm	2 - 3	
Dimensiones de corte	mm	292x292	
Conexión eléctrica	-	Terminal	
Consumo de corriente	A	0,48	0,62
Consumo de energía	W	105	140
Presión estática	Pa	95	105
Protección sobreintensidad	-	Térmica	
Grado de protección EN 60529	-	IP54	
Dirección de flujo	-	De fuera hacia dentro	
Reversible	-	Sí	
Cojinete	-	Rodamiento de bolas	
Color	-	RAL 7035	
Material	-	UL94 V0 ABS	
Material del filtro	-	Fibra de nylon 150 g/m <sup>3</sup>	
Junta	-	Poliuretano autoadhesivo	
Peso	kg	4,22	
Montaje	-	Clip rápido	
Certificados	-	CE, ROHS	

## Dimensiones



## Gráficos



Disponibilidad de ventilador con 110V de tensión. Consultar precio y plazo de entrega.

REVERSIBLE: Para función de extractor (flujo de dentro hacia fuera) hay que desatornillar el ventilador, darle la vuelta 180°, invirtiendo el eje de rotación, y volver a colocar los tornillos.

# GESTIÓN TÉRMICA

## Ventilación

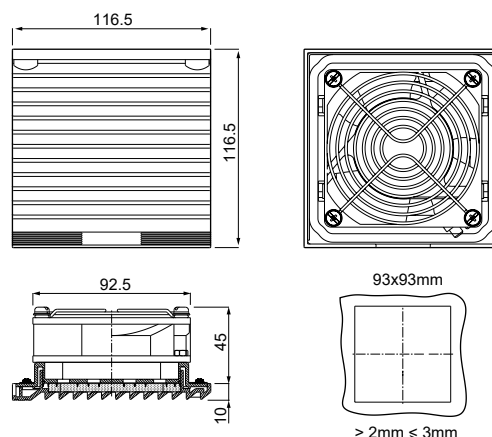
### Ventilador con filtro IP54 C.C. (60 m<sup>3</sup>/h)



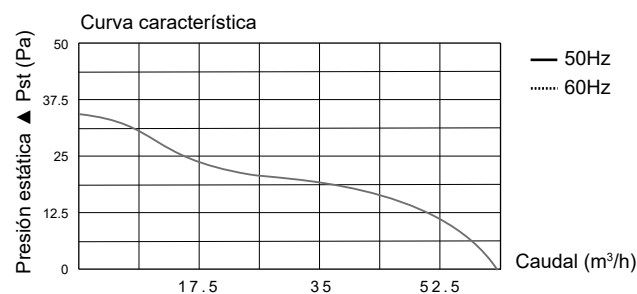
Características	Unidades	Referencia <b>VF60DC</b>
Tensión	V	24
Caudal de aire con filtro	m <sup>3</sup> /h	60
Temp. funcionamiento	°C	-20 / +65
Rango humedad relativa	-	0 - 95%
Eficacia de filtrado	-	Hasta 73 %
Servicio (a 40 °C)	h	50000
Nivel de ruido	dB	34
Dimensiones	mm	116,5x116,5x55
Espesor pared armario	mm	2 - 3
Dimensiones de corte	mm	93x93
Conexión eléctrica	-	Terminal
Consumo de corriente	A	0,12
Consumo de energía	W	2,88
Presión estática	Pa	35
Protección sobreintensidad	-	Impedancia
Grado de protección EN 60529	-	IP54
Dirección de flujo	-	De fuera hacia dentro
Reversible	-	Sí
Cojinete	-	Rodamiento de bolas
Color	-	RAL 7035
Material	-	UL94 V0 ABS
Material del filtro	-	Fibra de nylon 150 g/m <sup>3</sup>
Junta	-	Poliuretano autoadhesivo
Peso	kg	0,37
Montaje	-	Clip rápido
Certificados	-	CE, ROHS

REVERSIBLE: Para función de extractor (flujo de dentro hacia fuera) hay que desatornillar el ventilador, darle la vuelta 180°, invirtiendo el eje de rotación, y volver a colocar los tornillos.

## Dimensiones



## Gráficos



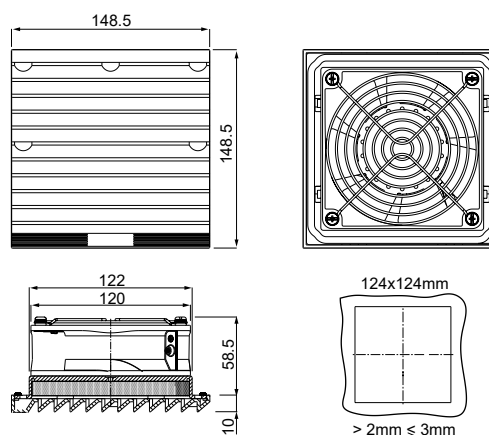
## Ventilador con filtro IP54 C.C. (113 m<sup>3</sup>/h)



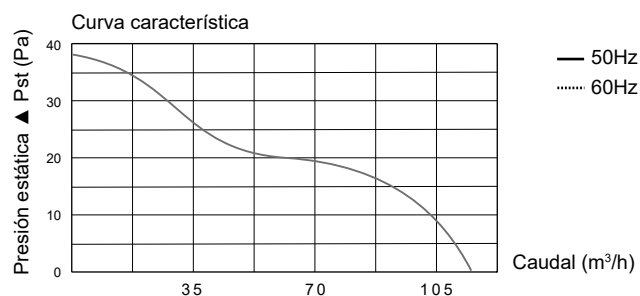
Características	Unidades	Referencia <b>VF113DC</b>
Tensión	V	24
Caudal de aire con filtro	m <sup>3</sup> /h	113
Temp. funcionamiento	°C	-20 / +65
Rango humedad relativa	-	0 - 95%
Eficacia de filtrado	-	Hasta 73 %
Servicio (a 40 °C)	h	50000
Nivel de ruido	dB	35
Dimensiones	mm	148,5x148,5x68,5
Espesor pared armario	mm	2 - 3
Dimensiones de corte	mm	124x124
Conexión eléctrica	-	Terminal
Consumo de corriente	A	0,31
Consumo de energía	W	7,44
Presión estática	Pa	38
Protección sobreintensidad	-	Impedancia
Grado de protección EN 60529	-	IP54
Dirección de flujo	-	De fuera hacia dentro
Reversible	-	Sí
Cojinete	-	Rodamiento de bolas
Color	-	RAL 7035
Material	-	UL94 V0 ABS
Material del filtro	-	Fibra de nylon 150 g/m <sup>3</sup>
Junta	-	Poliuretano autoadhesivo
Peso	kg	0,49
Montaje	-	Clip rápido
Certificados	-	CE, ROHS

REVERSIBLE: Para función de extractor (flujo de dentro hacia fuera) hay que desatornillar el ventilador, darle la vuelta 180°, invirtiendo el eje de rotación, y volver a colocar los tornillos.

## Dimensiones



## Gráficos



# GESTIÓN TÉRMICA

## Ventilación

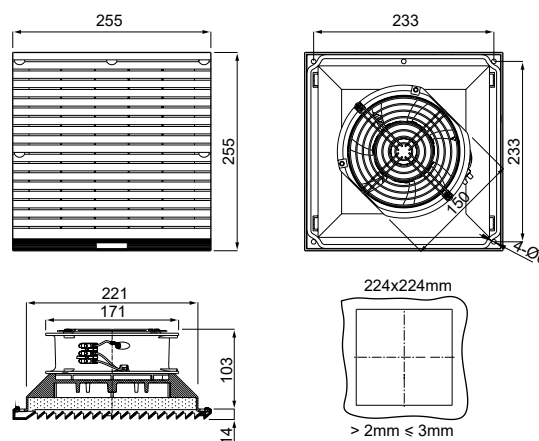
### Ventilador con filtro IP54 C.C. (245 m<sup>3</sup>/h)



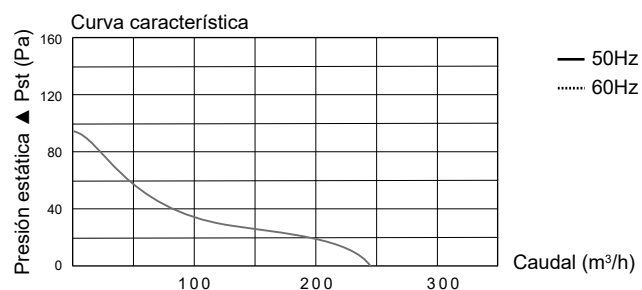
Características	Unidades	Referencia <b>VF245DC</b>
Tensión	V	24
Caudal de aire con filtro	m <sup>3</sup> /h	245
Temp. funcionamiento	°C	-20 / +70
Rango humedad relativa	-	0 - 95%
Eficacia de filtrado	-	Hasta 73 %
Servicio (a 40 °C)	h	50000
Nivel de ruido	dB	48
Dimensiones	mm	255x255x117
Espesor pared armario	mm	2 - 3
Dimensiones de corte	mm	224x224
Conexión eléctrica	-	Terminal
Consumo de corriente	A	0,50
Consumo de energía	W	12
Presión estática	Pa	95
Protección sobreintensidad	-	Impedancia
Grado de protección EN 60529	-	IP54
Dirección de flujo	-	De fuera hacia dentro
Reversible	-	Sí
Cojinete	-	Rodamiento de bolas
Color	-	RAL 7035
Material	-	UL94 V0 ABS
Material del filtro	-	Fibra de nylon 150 g/m <sup>3</sup>
Junta	-	Poliuretano autoadhesivo
Peso	kg	1,30
Montaje	-	Clip rápido / Tornillos
Certificados	-	CE, ROHS

REVERSIBLE: Para función de extractor (flujo de dentro hacia fuera) hay que desatornillar el ventilador, darle la vuelta 180°, invirtiendo el eje de rotación, y volver a colocar los tornillos.

## Dimensiones



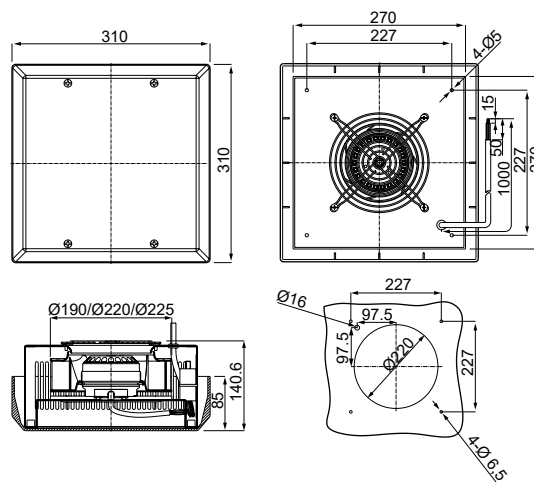
## Gráficos



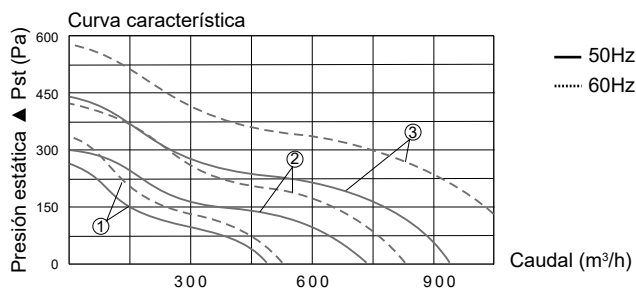
## Ventiladores de techo IP54 (484-1140 m³/h)



### Dimensiones



### Gráficos



Características	Unidades	Referencia <b>VT484</b>		Referencia <b>VT730</b>		Referencia <b>VT1020</b>	
<b>Tensión</b>	V	230		230		230	
	Hz	50	60	50	60	50	60
<b>Caudal de aire con filtro</b>	m³/h	484	527	730	830	1020	1140
<b>Temp. funcionamiento</b>	°C	-20 / +80					
<b>Rango humedad relativa</b>	-	0 - 95%					
<b>Servicio (a 40 °C)</b>	h	50000					
<b>Nivel de ruido</b>	dB	57	59	60	62	62	64
<b>Dimensiones</b>	mm	310x310x140					
<b>Dimensiones de corte</b>	mm	Ø220					
<b>Conexión eléctrica</b>	-	Cable					
<b>Consumo de corriente</b>	A	0,26	0,33	0,46	0,51	0,60	0,74
<b>Consumo de energía</b>	W	58	74	98	118	131	170
<b>Presión estática</b>	Pa	265	335	300	440	430	585
<b>Curva de presión estática</b>	-	1		2		3	
<b>Protección sobretensión</b>	-	Térmica					
<b>Grado de protección EN 60529</b>	-	IP54					
<b>Dirección de flujo</b>	-	De dentro hacia fuera					
<b>Cojinete</b>	-	Rodamiento de bolas					
<b>Material</b>	-	UL94 V0 ABS / Hierro					
<b>Color</b>	-	RAL 7035					
<b>Junta</b>	-	Poliuretano autoadhesivo					
<b>Peso</b>	kg	4,80		5,23		5,70	
<b>Montaje</b>	-	Tornillos					
<b>Certificados</b>	-	CE, ROHS					

Disponibilidad de ventilador con 110V de tensión. Consultar precio y plazo de entrega.

# GESTIÓN TÉRMICA

## Ventilación

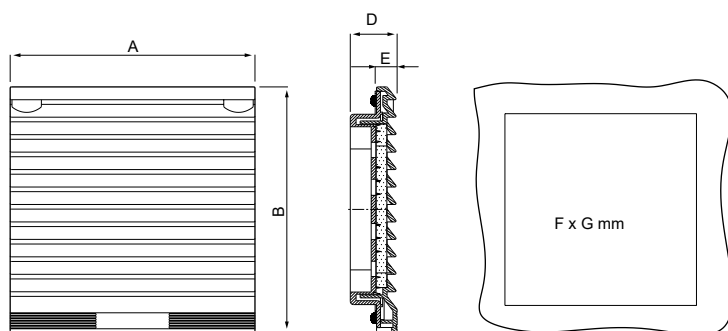
### Rejillas con filtro (para ventiladores VF)



Características	Unidades	Referencia <b>RF93</b>
Dimensiones (AxB)	mm	116,5x116,5
Dimensiones (D-E)	mm	22-10
Dimensiones de corte (FxG)	mm	93x93
Eficacia de filtrado	-	Hasta 73 % (G2)
Temp. funcionamiento	°C	-20 / +70
Rango humedad relativa	-	0 - 95%
Grado de protección	-	IP54
Material	-	ABS + 150 g/m <sup>3</sup> fibra nylon
Color	-	RAL 7035
Espesor de pared	mm	1,5 - 2
Junta	-	Poliuretano autoadhesivo
Montaje	-	Clip rápido / Tornillos
Certificados	-	CE, ROHS

Características	Unidades	Referencia <b>RF123</b>
Dimensiones (AxB)	mm	148,5x148,5
Dimensiones (D-E)	mm	27,5-10
Dimensiones de corte (FxG)	mm	124x124
Eficacia de filtrado	-	Hasta 73 % (G2)
Temp. funcionamiento	°C	-20 / +70
Rango humedad relativa	-	0 - 95%
Grado de protección	-	IP54
Material	-	ABS + 150 g/m <sup>3</sup> fibra nylon
Color	-	RAL 7035
Espesor de pared	mm	1,5 - 2
Junta	-	Poliuretano autoadhesivo
Montaje	-	Clip rápido / Tornillos
Certificados	-	CE, ROHS

### Dimensiones





Características	Unidades	Referencia <b>RF222</b>
Dimensiones (AxB)	mm	255x255
Dimensiones (D-E)	mm	30,5-13,5
Dimensiones de corte (FxG)	mm	224x224
Eficacia de filtrado	-	Hasta 73 % (G2)
Temp. funcionamiento	°C	-20 / +70
Rango humedad relativa	-	0 - 95%
Grado de protección	-	IP54
Material	-	ABS + 150 g/m <sup>3</sup> fibra nylon
Color	-	RAL 7035
Espesor de pared	mm	1,5 - 2
Junta	-	Poliuretano autoadhesivo
Montaje	-	Clip rápido / Tornillos
Certificados	-	CE, ROHS

Características	Unidades	Referencia <b>RF290</b>
Dimensiones (AxB)	mm	324x324
Dimensiones (D-E)	mm	30,5-13,5
Dimensiones de corte (FxG)	mm	292x292
Eficacia de filtrado	-	Hasta 73 % (G2)
Temp. funcionamiento	°C	-20 / +70
Rango humedad relativa	-	0 - 95%
Grado de protección	-	IP54
Material	-	ABS + 150 g/m <sup>3</sup> fibra nylon
Color	-	RAL 7035
Espesor de pared	mm	1,5 - 2
Junta	-	Poliuretano autoadhesivo
Montaje	-	Clip rápido / Tornillos
Certificados	-	CE, ROHS

## Mallas filtrantes



Características	Uds	Referencia <b>F93</b>	Referencia <b>F123</b>	Referencia <b>F222</b>	Referencia <b>F290</b>
Dimensiones rejilla	mm	116,5x116,5	148,5x148,5	255x255	324x324
Dimensiones de malla	mm	85x85	115x115	215x215	285x285
Material	-	150 g/m <sup>3</sup> fibra nylon	150 g/m <sup>3</sup> fibra nylon	150 g/m <sup>3</sup> fibra nylon	150 g/m <sup>3</sup> fibra nylon



# GESTIÓN TÉRMICA

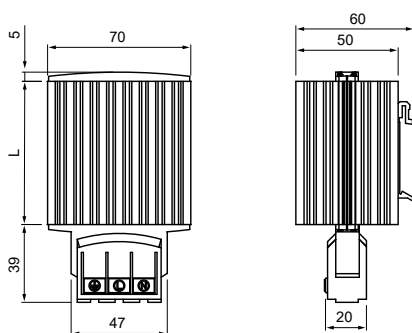
## Calefacción

### Resistencias calefactoras sin ventilación



Características	Unidades	Referencia <b>RC15SV</b>	Referencia <b>RC30SV</b>	Referencia <b>RC60SV</b>
Tensión de alimentación	V	110-250 AC/DC	110-250 AC/DC	110-250 AC/DC
Potencia de calefacción	W	15	30	60
Corriente de conexión max.	A	1,5	2,5	3,5
Dimensiones (L=Longitud)	mm	70	70	70
Peso	kg	0,25	0,25	0,25
Elemento calefactor	-	Resistencia PTC, autorregulada y con limitador de temperatura		
Material del radiador	-	Aluminio extruido anodizado		
Carcasa de conexión	-	Plástico negro UL94 V0		
Conexión eléctrica	-	3 bornes de presión para cable flexible 0,5-1,5 mm <sup>2</sup> y cable rígido de 0,5-2,5 mm <sup>2</sup>		
Montaje	-	Clip para raíl DIN 35 mm		
Posición de montaje	-	Vertical		
Temp. servicio/almacenamiento	°C	-45 / +70		
Grado de protección	-	IP20		
Clase de protección	-	Clase I (Conductor de protección)		
Certificados	-	CE		

### Dimensiones

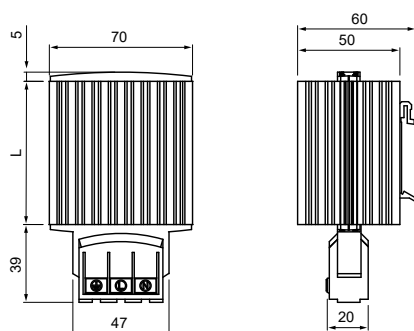


## Resistencias calefactoras sin ventilación



Características	Unidades	Referencia <b>RC75SV</b>	Referencia <b>RC100SV</b>	Referencia <b>RC150SV</b>
Tensión de alimentación	V	110-250 AC/DC	110-250 AC/DC	110-250 AC/DC
Potencia de calefacción	W	75	100	150
Corriente de conexión max.	A	4	4,5	9
Dimensiones (L=Longitud)	mm	70	140	140
Peso	kg	0,25	0,4	0,4
Elemento calefactor	-	Resistencia PTC, autorregulada y con limitador de temperatura		
Material del radiador	-	Aluminio extruido anodizado		
Carcasa de conexión	-	Plástico negro UL94 V0		
Conexión eléctrica	-	3 bornes de presión para cable flexible 0,5-1,5 mm <sup>2</sup> y cable rígido de 0,5-2,5 mm <sup>2</sup>		
Montaje	-	Clip para raíl DIN 35 mm		
Posición de montaje	-	Vertical		
Temp. servicio/almacenamiento	°C	-45 / +70		
Grado de protección	-	IP20		
Clase de protección	-	Clase I (Conductor de protección)		
Certificados	-	CE		

## Dimensiones



# GESTIÓN TÉRMICA

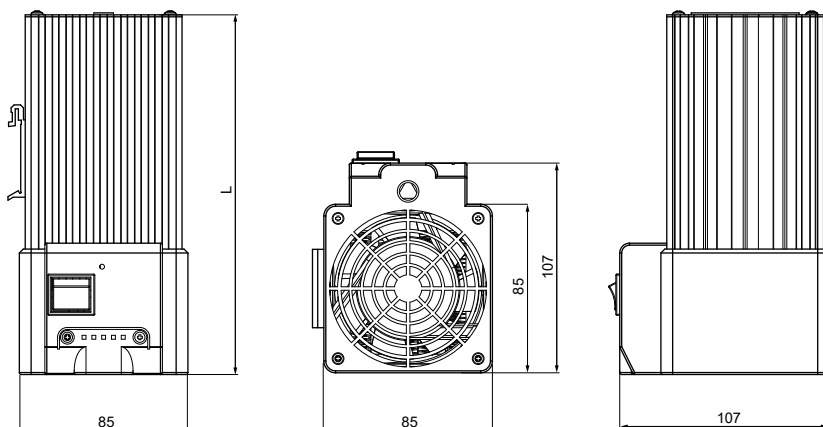
## Calefacción

### Resistencias calefactoras con ventilación



Características	Unidades	Referencia <b>RC250CV</b>	Referencia <b>RC500CV</b>
Tensión de alimentación	V	230 AC	230 AC
	Hz	50/60	50/60
Potencia de calefacción	W	250	500
Dimensiones (L=Longitud)	mm	183	216
Peso	kg	1,1	1,4
Elemento calefactor	-	Resistencia PTC autorregulada y con limitador de temperatura	
Limitador de temperatura	-	Desconexión en caso de fallo del ventilador	
Material del radiador	-	Perfil aluminio anodizado extruido	
Carcasa de conexión	-	Plástico negro UL94 V0	
Temperatura en superficie	°C	máx. 75 °C (400 W)	
Caudal ventilador	m³/h	45 (50 Hz) / 54 (60 Hz)	
Vida útil	h	50.000 h a 25 °C	
Conexión eléctrica	-	Terminal de conexión en el interior 1,5 mm² con sujeción para cable, par de apriete del tornillo 0,8 Nm máx.	
Montaje	-	Clip para raíl DIN 35 mm	
Posición de montaje	-	Vertical	
Temp. servicio/almacenamiento	°C	-45 / +70	
Grado de protección	-	IP20	
Clase de protección	-	Clase I (Conductor de protección)	
Certificados	-	CE	

### Dimensiones

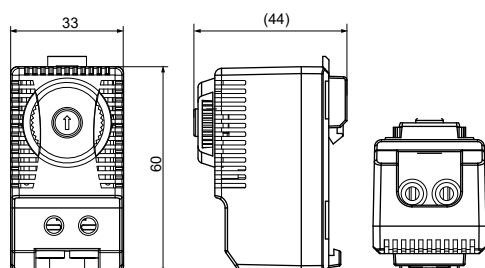


## Termostatos

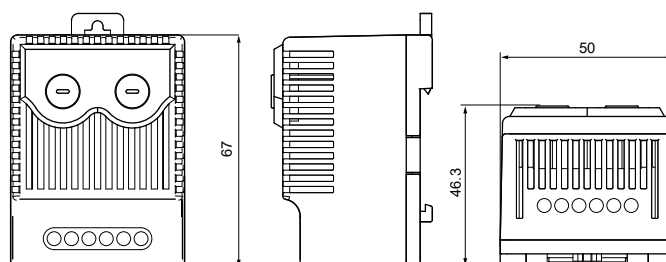


Características	Unidades	Referencia <b>TS01</b>	Referencia <b>TS02</b>	Referencia <b>TD03</b>
<b>Contacto</b>	-	NC	NA	NC+NA
<b>Capacidad max. conmutación</b>	-		250 V AC 10 (2) A 120 V AC 15 (2) A 30 W DC (24-72 V)	
<b>Dimensiones (AltoxAnchoProf.)</b>	mm	60x33x43	60x33x43	67x50x45
<b>Peso</b>	g	40	40	90
<b>Rango temperatura</b>	°C		0-60	
<b>Diferencia temperatura de conmutación</b>	-		7 K (+/- 4 K de tolerancia)	
<b>Tipo de sensor</b>	-		Bimetal termostático	
<b>Tipo de contacto</b>	-		Acción rápida	
<b>Resistencia del contacto</b>	mΩ		< 10	
<b>Vida útil</b>	Ciclos		> 100.000	
<b>Conexión eléctrica</b>	-		Borne 2 polos	Borne 4 polos
<b>Material</b>	-		Plástico gris claro UL94 V0	
<b>Montaje</b>	-		Clip para raíl DIN 35 mm	
<b>Temp. servicio/almacenamiento</b>	°C		-20 / +80	
<b>Grado de protección</b>	-		IP20	
<b>Certificados</b>	-		CE	

### Dimensiones TS01 - TS02



### Dimensiones TD03



# GESTIÓN TÉRMICA

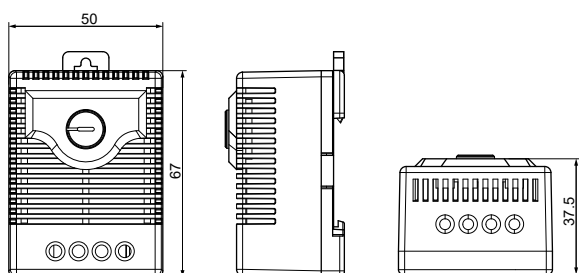
## Calefacción

### Higrostat



Características	Unidades	Referencia <b>HG02</b>
Rango de humedad relativa	%	35-95
Error de conmutación	%RH	4 (+-3% tolerancia)
Velocidad del aire permitida	m/s	15
Tipo de contacto	-	Conmutado
Resistencia de contacto	mΩ	< 10
Vida útil	Ciclos	> 50.000
Min. Capacidad conmutación	V	20 AC/DC 100 mA
Max. Capacidad conmutación	V	250 AC 5 (1) A
	W	20 DC
Conexión eléctrica	-	Borne de 3 polos, par de apriete 0,5 Nm máx.: cable rígido 2,5 mm <sup>2</sup> cable trenzado 1,5 mm <sup>2</sup>
Montaje	-	Clip para raíl DIN de 35 mm
Material	-	Plástico gris claro UL94 V0
Dimensiones	mm	67x50x38
Peso	g	60
Posición de montaje	-	variable
Temp. servicio/almacenamiento	°C	0 a +60 / -20 a +80
Grado de protección	-	IP20
Certificado	-	CE

### Dimensiones HG02

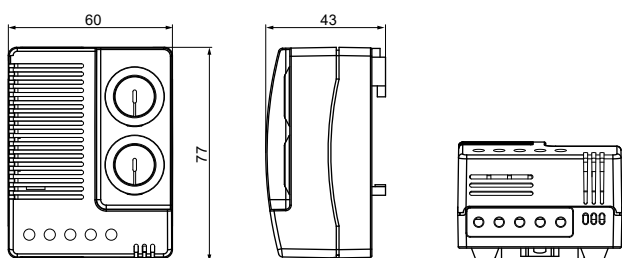


## Higrotermo



Características	Unidades	Referencia <b>HT250</b>
Rango de humedad relativa	%RH	50-90
Rango temperatura	°C	0-60 °C
Tensión de alimentación	V	230 AC 50/60 Hz
Histéresis (temperatura)	%RH	2K (+/-1K de tolerancia) a 25 °C (50 %)
Histéresis (humedad)	%RH	4% RH (+/-1% de tolerancia) a 25 °C (50 %)
Tiempo de reacción (humedad)	seg.	Aprox. 5
Tipo de contacto	-	Contacto inversor (relé)
Resistencia de contacto	mΩ	< 10
Vida útil	Ciclos	NC: 50.000 / NA: 100.000
Max. Capacidad conmutación (salida relé)	V	NC: 240 AC 6 (1) A NA: 240 AC 8 (1,6) A
Indicador óptico	-	LED
Conexión eléctrica	-	Borne de 5 polos, par de apriete 0,5 Nm máx.: cable rígido/trenzado 2,5 mm <sup>2</sup>
Montaje	-	Clip para carril DIN de 35 mm
Material	-	Plástico gris claro UL94 V0
Dimensiones (AltoAnchoxProf.)	mm	77x60x43
Peso	g	200
Posición de montaje	-	Vertical
Temp. servicio/almacenamiento	°C	0 a +60 / -20 a +80
Grado de protección	-	IP20
Certificado	-	CE

## Dimensiones HT250



# GESTIÓN TÉRMICA

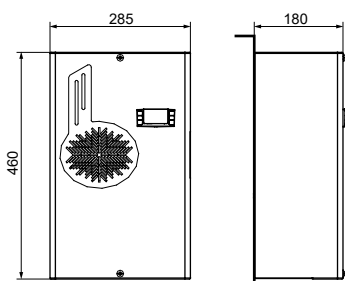
## Refrigeración

### Acondicionadores de superficie y semi-empotrados

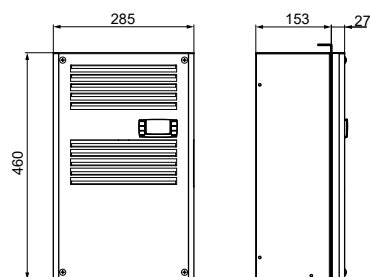


#### Dimensiones

##### SUPERFICIE



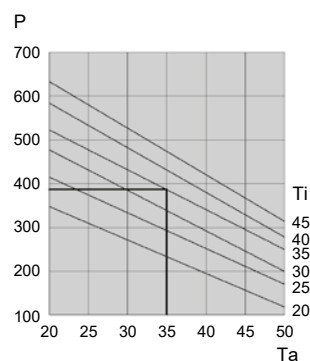
##### SEMI-EMPOTRADO



Características	Ud. medida	Referencia <b>AS380/230</b>		Referencia <b>ASE380/230</b>	
		SUPERFICIE		SEMI-EMPOTRADO	
<b>Tensión</b>	-	V	230		
		Hz	50	60	
<b>Potencia frigorífica</b>	A35/A35	W	380		
	A35/A50		240		
<b>Potencia eléctrica</b>	A35/A35	W	230		
<b>Intensidad máxima</b>	-	A	1,6		
<b>Intensidad de arranque</b>	-	A	6		
<b>Fusible T</b>	-	A	4		
<b>Capacidad ventilador</b>	Interno	m³/h	280		
	Externo		280		
<b>Tipo de conexión</b>	-	-	Conector 4-PIN		
<b>Nivel de ruido</b>	-	dB	60		
<b>Peso (sin embalaje)</b>	-	kg	17		
<b>Dimensiones (Alt x Ancho x Prof.)</b>	Exterior	mm	460x285x180		460x285x27
	Interior		-	460x285x153	
<b>Rango temperatura ambiente</b>	-	°C	+20 / +55*		
<b>Regulación de temperatura</b>	-	-	Termostato electrónico, configuración de fábrica +35 °C		
<b>Refrigerante</b>	R134a	g	130		
<b>Ciclo de trabajo</b>	-	%	100		
<b>Grado de protección</b>	Hacia el armario		IP55		
	Hacia el ambiente		IP34		
<b>Color</b>	-	RAL	7035		

\* 50 °C a 60 Hz.

#### Gráficos

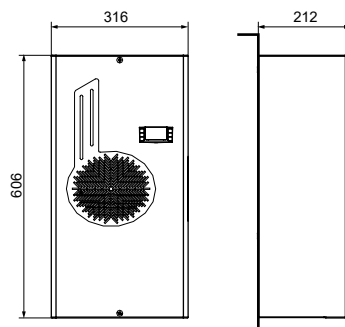


P: Potencia frigorífica [W]  
Ti: Temperatura interior [°C]  
Ta: Temperatura ambiente [°C]

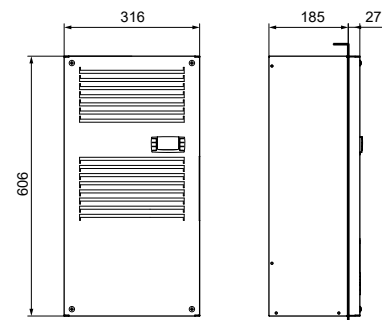


## Dimensiones

### SUPERFICIE

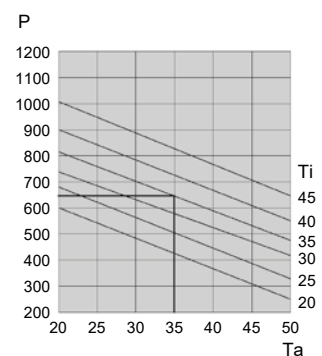


### SEMI-EMPOTRADO



Características	Ud. medida	Referencia <b>AS640/230</b>		Referencia <b>ASE640/230</b>	
		SUPERFICIE		SEMI-EMPOTRADO	
Tensión	-	V	230		
		Hz	50	60	
Potencia frigorífica	A35/A35	W	640		
	A35/A50		470		
Potencia eléctrica	A35/A35	W	380		
Intensidad máxima	-	A	2,1		
Intensidad de arranque	-	A	8,1		
Fusible T	-	A	6		
Capacidad ventilador	Interno	m³/h	330		
	Externo		570		
Tipo de conexión	-	-	Conector 4-PIN		
Nivel de ruido	-	dB	65		
Peso (sin embalaje)	-	kg	21		
Dimensiones (Alt x Ancho x Prof.)	Exterior	mm	606x316x212	606x316x27	
	Interior		-	606x316x185	
Rango temperatura ambiente	-	°C	+20 / +55*		
Regulación de temperatura	-	-	Termostato electrónico, configuración de fábrica +35 °C		
Refrigerante	R134a	g	190		
Ciclo de trabajo	-	%	100		
Grado de protección	Hacia el armario		IP55		
	Hacia el ambiente		IP34		
Color	-	RAL	7035		

## Gráficos



P: Potencia frigorífica [W]  
 Ti: Temperatura interior [°C]  
 Ta: Temperatura ambiente [°C]

\* 50 °C a 60 Hz.



# GESTIÓN TÉRMICA

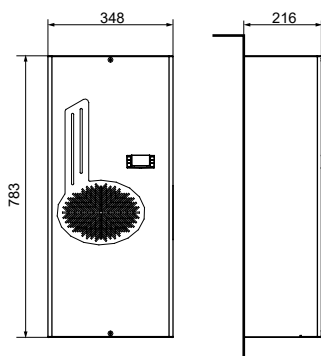
## Refrigeración

### Acondicionadores de superficie y semi-empotrados

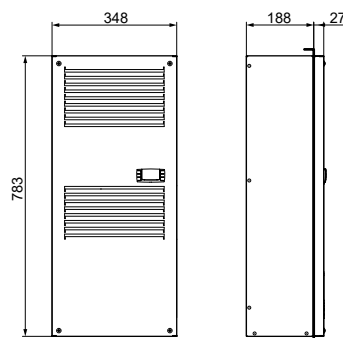


#### Dimensiones

##### SUPERFICIE

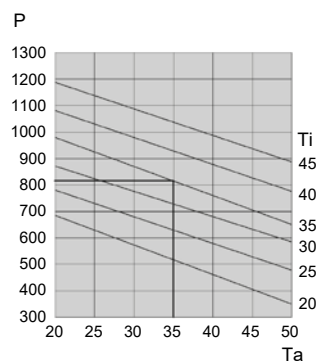


##### SEMI-EMPOTRADO



Características	Ud. medida	Referencia <b>AS820/230</b>		Referencia <b>ASE820/230</b>	
		SUPERFICIE		SEMI-EMPOTRADO	
<b>Tensión</b>	-	V	230		
		Hz	50	60	
<b>Potencia frigorífica</b>	A35/A35	W	820		
	A35/A50		680		
<b>Potencia eléctrica</b>	A35/A35	W	410		
<b>Intensidad máxima</b>	-	A	2,6		
<b>Intensidad de arranque</b>	-	A	10,8		
<b>Fusible T</b>	-	A	6		
<b>Capacidad ventilador</b>	Interno	m³/h	330		
	Externo		570		
<b>Tipo de conexión</b>	-	-	Conector 4-PIN		
<b>Nivel de ruido</b>	-	dB	65		
<b>Peso (sin embalaje)</b>	-	kg	27		
<b>Dimensiones (Alt x Ancho x Prof.)</b>	Exterior	mm	783x348x216	783x348x27	
	Interior		-	783x348x188	
<b>Rango temperatura ambiente</b>	-	°C	+20 / +55*		
<b>Regulación de temperatura</b>	-	-	Termostato electrónico, configuración de fábrica +35 °C		
<b>Refrigerante</b>	R134a	g	210		
<b>Ciclo de trabajo</b>	-	%	100		
<b>Grado de protección</b>	Hacia el armario		IP55		
	Hacia el ambiente		IP34		
<b>Color</b>	-	RAL	7035		

#### Gráficos



P: Potencia frigorífica [W]  
Ti: Temperatura interior [°C]  
Ta: Temperatura ambiente [°C]

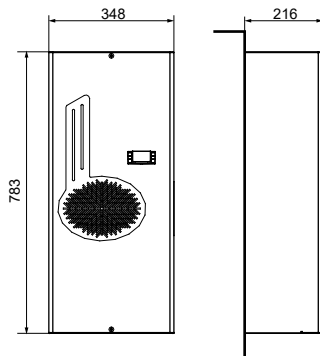
Sistema de evaporación anticondensación integrado.

\* 50 °C a 60 Hz.

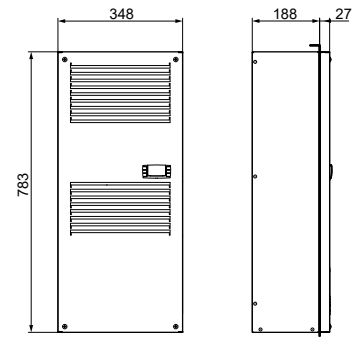


## Dimensiones

### SUPERFICIE

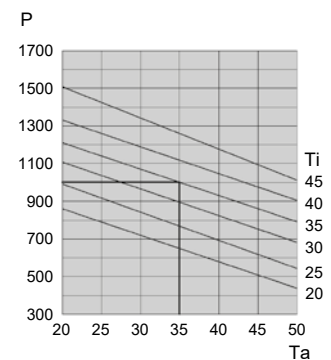


### SEMI-EMPOTRADO



Características	Ud. medida	Referencia <b>AS1000/230</b>		Referencia <b>ASE1000/230</b>	
		SUPERFICIE		SEMI-EMPOTRADO	
Tensión	-	V	230		
		Hz	50	60	
Potencia frigorífica	A35/A35	W	1000		
	A35/A50		790		
Potencia eléctrica	A35/A35	W	470		
Intensidad máxima	-	A	3		
Intensidad de arranque	-	A	10,5		
Fusible T	-	A	6		
Capacidad ventilador	Interno	m³/h	330		
	Externo		570		
Tipo de conexión	-	-	Conector 4-PIN		
Nivel de ruido	-	dB	65		
Peso (sin embalaje)	-	kg	28		
Dimensiones (Alt x Ancho x Prof.)	Exterior	mm	783x348x216	783x348x27	
	Interior		-	783x348x188	
Rango temperatura ambiente	-	°C	+20 / +55*		
Regulación de temperatura	-	-	Termostato electrónico, configuración de fábrica +35 °C		
Refrigerante	R134a	g	200		
Ciclo de trabajo	-	%	100		
Grado de protección	Hacia el armario		IP55		
	Hacia el ambiente		IP34		
Color	-	RAL	7035		

## Gráficos



P: Potencia frigorífica [W]  
Ti: Temperatura interior [°C]  
Ta: Temperatura ambiente [°C]

Sistema de evaporación anticondensación integrado.

\* 50 °C a 60 Hz.

# GESTIÓN TÉRMICA

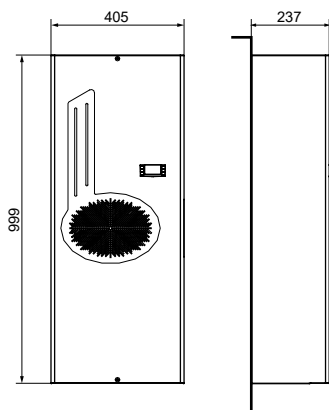
## Refrigeración

### Acondicionadores de superficie y semi-empotrados

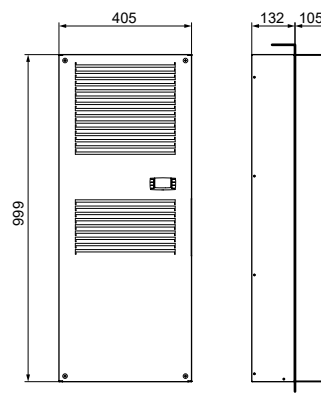


#### Dimensiones

##### SUPERFICIE

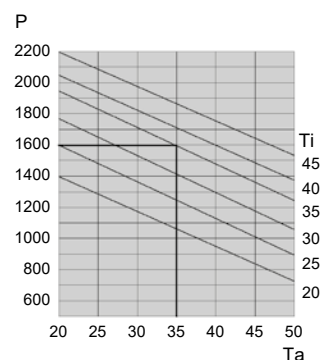


##### SEMI-EMPOTRADO



Características	Ud. medida	Referencia <b>AS1600/230</b>		Referencia <b>ASE1600/230</b>	
		SUPERFICIE		SEMI-EMPOTRADO	
<b>Tensión</b>	-	V	230		
		Hz	50	60	
<b>Potencia frigorífica</b>	A35/A35	W	1600		
	A35/A50		1230		
<b>Potencia eléctrica</b>	A35/A35	W	820		
<b>Intensidad máxima</b>	-	A	5,3		
<b>Intensidad de arranque</b>	-	A	18		
<b>Fusible T</b>	-	A	10		
<b>Capacidad ventilador</b>	Interno	m³/h	570		
	Externo		1050		
<b>Tipo de conexión</b>	-	-	Conector 4-PIN		
<b>Nivel de ruido</b>	-	dB	65		
<b>Peso (sin embalaje)</b>	-	kg	40		
<b>Dimensiones (Alt x Ancho x Prof.)</b>	Exterior	mm	999x405x237	999x405x105	
	Interior		-	999x405x132	
<b>Rango temperatura ambiente</b>	-	°C	+20 / +55*		
<b>Regulación de temperatura</b>	-	-	Termostato electrónico, configuración de fábrica +35 °C		
<b>Refrigerante</b>	R134a	g	330		
<b>Ciclo de trabajo</b>	-	%	100		
<b>Grado de protección</b>	Hacia el armario		IP55		
	Hacia el ambiente		IP34		
<b>Color</b>	-	RAL	7035		

#### Gráficos



P: Potencia frigorífica [W]  
Ti: Temperatura interior [°C]  
Ta: Temperatura ambiente [°C]

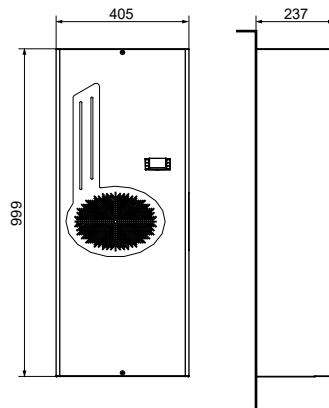
Sistema de evaporación anticondensación integrado.

\* 50 °C a 60 Hz.

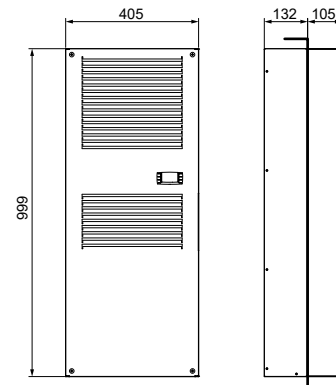


## Dimensiones

### SUPERFICIE

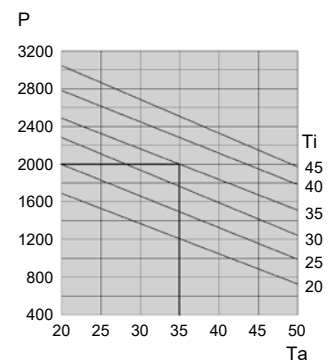


### SEMI-EMPOTRADO



Características	Ud. medida	Referencia <b>AS2000/230</b>		Referencia <b>ASE2000/230</b>	
		SUPERFICIE		SEMI-EMPOTRADO	
Tensión	-	V	230		
		Hz	50	60	
Potencia frigorífica	A35/A35	W	2000		
	A35/A50		1510		
Potencia eléctrica	A35/A35	W	1080		
Intensidad máxima	-	A	6,5		
Intensidad de arranque	-	A	24		
Fusible T	-	A	10		
Capacidad ventilador	Interno	m³/h	860		
	Externo		1050		
Tipo de conexión	-	-	Conector 4-PIN		
Nivel de ruido	-	dB	65		
Peso (sin embalaje)	-	kg	52		
Dimensiones (Alt x Ancho x Prof.)	Exterior	mm	999x405x237	999x405x105	
	Interior		-	999x405x132	
Rango temperatura ambiente	-	°C	+20 / +55*		
Regulación de temperatura	-	-	Termostato electrónico, configuración de fábrica +35 °C		
Refrigerante	R134a	g	430		
Ciclo de trabajo	-	%	100		
Grado de protección	Hacia el armario		IP55		
	Hacia el ambiente		IP34		
Color	-	RAL	7035		

## Gráficos



P: Potencia frigorífica [W]  
 Ti: Temperatura interior [°C]  
 Ta: Temperatura ambiente [°C]

Sistema de evaporación anticondensación integrado.

\* 50 °C a 60 Hz.

# GESTIÓN TÉRMICA

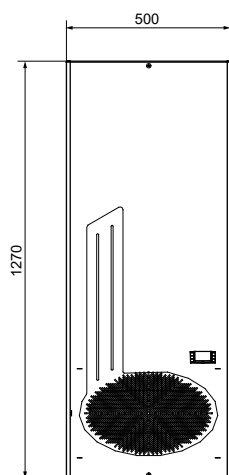
## Refrigeración

### Acondicionadores de superficie y semi-empotrados

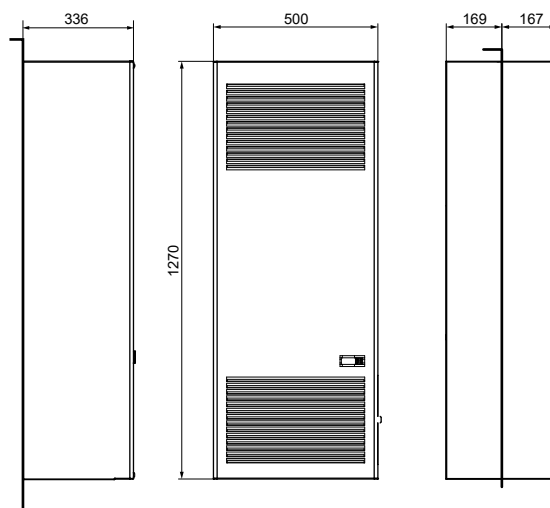


#### Dimensiones

##### SUPERFICIE

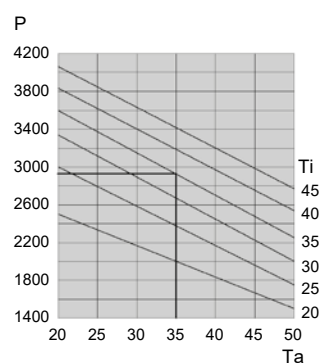


##### SEMI-EMPOTRADO



Características	Ud. medida	Referencia <b>AS2900/400</b>		Referencia <b>ASE2900/400</b>	
		SUPERFICIE		SEMI-EMPOTRADO	
<b>Tensión</b>	-	V	400		
		Hz	50	60	
<b>Potencia frigorífica</b>	A35/A35	W	2900		
	A35/A50		2250		
<b>Potencia eléctrica</b>	A35/A35	W	1220		
<b>Intensidad máxima</b>	-	A	2,6		
<b>Intensidad de arranque</b>	-	A	14		
<b>Fusible T</b>	-	A	6		
<b>Capacidad ventilador</b>	Interno	m³/h	1450		
	Externo		1450		
<b>Tipo de conexión</b>	-	-	Conector 4-PIN		
<b>Nivel de ruido</b>	-	dB	70		
<b>Peso (sin embalaje)</b>	-	kg	84		
<b>Dimensiones (Alt x Ancho x Prof.)</b>	Exterior	mm	1270x500x336	1270x500x167	
	Interior		-	1270x500x169	
<b>Rango temperatura ambiente</b>	-	°C	+20 / +55*		
<b>Regulación de temperatura</b>	-	-	Termostato electrónico, configuración de fábrica +35 °C		
<b>Refrigerante</b>	R134a	g	620		
<b>Ciclo de trabajo</b>	-	%	100		
<b>Grado de protección</b>	Hacia el armario		IP55		
	Hacia el ambiente		IP34		
<b>Color</b>	-	RAL	7035		

#### Gráficos



P: Potencia frigorífica [W]  
Ti: Temperatura interior [°C]  
Ta: Temperatura ambiente [°C]

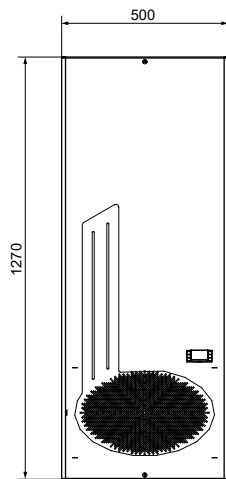
Sistema de evaporación anticondensación integrado.

\* 50 °C a 60 Hz.

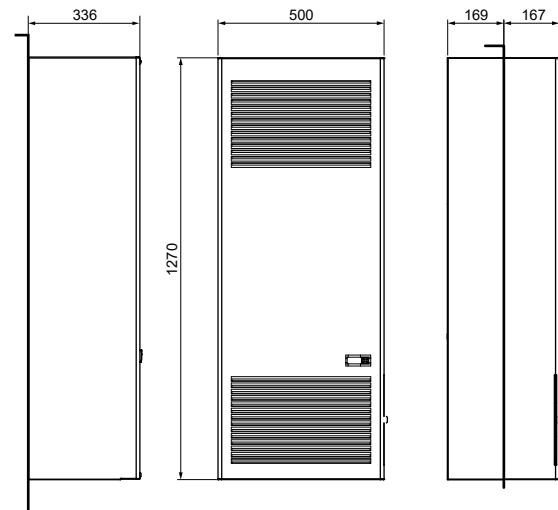


## Dimensiones

### SUPERFICIE

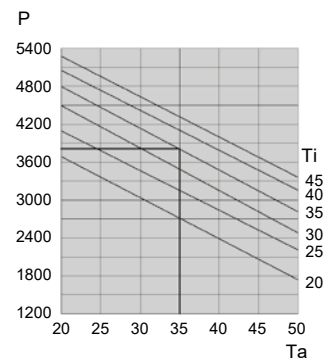


### SEMI-EMPOTRADO



Características	Ud. medida	Referencia	
		AS3850/400	ASE3850/400
		SUPERFICIE	SEMI-EMPOTRADO
Tensión	-	V	400
		Hz	50
Potencia frigorífica	A35/A35		3850
	A35/A50		2870
Potencia eléctrica	A35/A35	W	1780
Intensidad máxima	-	A	3,6
Intensidad de arranque	-	A	18
Fusible T	-	A	8
Capacidad ventilador	Interno		1450
	Externo	m³/h	1450
Tipo de conexión	-	-	Conector 4-PIN
Nivel de ruido	-	dB	70
Peso (sin embalaje)	-	kg	85
Dimensiones (Alt x Ancho x Prof.)	Exterior	mm	1270x500x336
	Interior	mm	- / 1270x500x169
Rango temperatura ambiente	-	°C	+20 / +55*
Regulación de temperatura	-	-	Termostato electrónico, configuración de fábrica +35 °C
Refrigerante	R134a	g	690
Ciclo de trabajo	-	%	100
Grado de protección	Hacia el armario		IP55
	Hacia el ambiente		IP34
Color	-	RAL	7035

## Gráficos



P: Potencia frigorífica [W]  
Ti: Temperatura interior [°C]  
Ta: Temperatura ambiente [°C]

Sistema de evaporación anticondensación integrado.

\* 50 °C a 60 Hz.

# GESTIÓN TÉRMICA

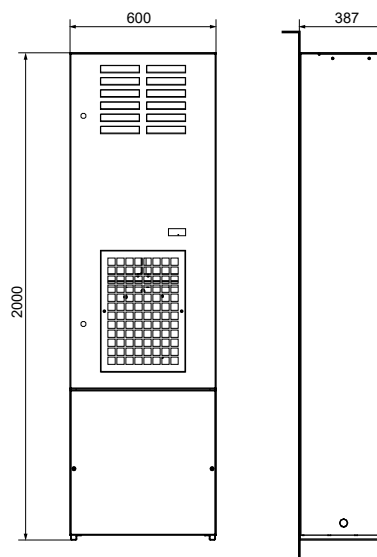
## Refrigeración

### Acondicionadores de superficie



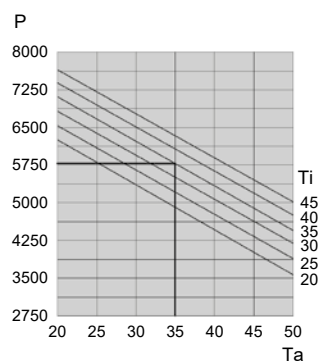
#### Dimensiones

SUPERFICIE



Características	Ud. medida	Referencia <b>AS5800/400</b>
<b>SUPERFICIE</b>		
<b>Tensión</b>	-	V 400
		Hz 50 60
<b>Potencia frigorífica</b>	A35/A35	W 5800
	A35/A50	W 4350
<b>Potencia eléctrica</b>	A35/A35	W 2340
<b>Intensidad máxima</b>	-	A 5,9
<b>Intensidad de arranque</b>	-	A 21,7
<b>Fusible T</b>	-	A 8
<b>Capacidad ventilador</b>	Interno	m <sup>3</sup> /h 1450
	Externo	m <sup>3</sup> /h 2900
<b>Tipo de conexión</b>	-	- Conector 4-PIN
<b>Nivel de ruido</b>	-	dB 72
<b>Peso (sin embalaje)</b>	-	kg 150
<b>Dimensiones (AltoxAnchoxProf.)</b>	-	mm 2000x600x387
<b>Rango temperatura ambiente</b>	-	°C +20 / +55*
<b>Regulación de temperatura</b>	-	- Termostato electrónico, configuración de fábrica +35 °C
<b>Refrigerante</b>	R407c	g 1800
<b>Ciclo de trabajo</b>	-	% 100
<b>Grado de protección</b>	Hacia el armario	IP54
	Hacia el ambiente	IP34
<b>Color</b>	-	RAL 7035

#### Gráficos



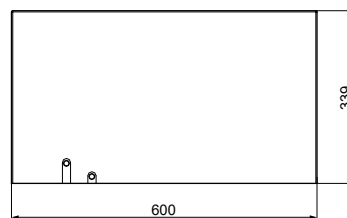
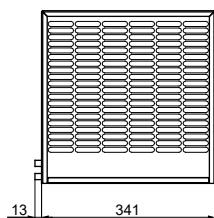
P: Potencia frigorífica [W]  
Ti: Temperatura interior [°C]  
Ta: Temperatura ambiente [°C]

Sistema de evaporación anticondensación integrado.

\* 50 °C a 60 Hz.

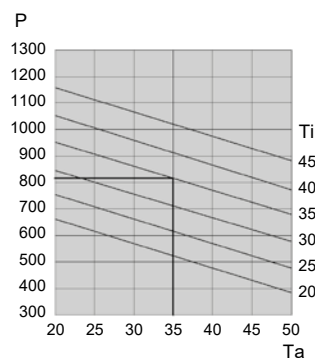
## Acondicionadores de techo

### Dimensiones



Características	Ud. medida		Referencia <b>AT820/230</b>	
<b>Tensión</b>	-	V	230	
		Hz	50	60
<b>Potencia frigorífica</b>	A35/A35	W	820	
	A35/A50		680	
<b>Potencia eléctrica</b>	A35/A35	W	510	
<b>Intensidad máxima</b>	-	A	2,9	
<b>Intensidad de arranque</b>	-	A	12	
<b>Fusible T</b>	-	A	6	
<b>Capacidad ventilador</b>	Interno	m <sup>3</sup> /h	570	
	Externo		860	
<b>Tipo de conexión</b>	-	-	Conector 4-PIN	
<b>Nivel de ruido</b>	-	dB	62	
<b>Peso (sin embalaje)</b>	-	kg	23	
<b>Dimensiones (AltosAnchoxProf.)</b>	-	mm	339x341x600	
<b>Rango temperatura ambiente</b>	-	°C	+20 / +55*	
<b>Regulación de temperatura</b>	-	-	Termostato electrónico, configuración de fábrica +35 °C	
<b>Refrigerante</b>	R134a	g	310	
<b>Ciclo de trabajo</b>	-	%	100	
<b>Grado de protección</b>	Hacia el armario		IP54	
	Hacia el ambiente		IP34	
<b>Color</b>	-	RAL	7035	

### Gráficos



P: Potencia frigorífica [W]  
 Ti: Temperatura interior [°C]  
 Ta: Temperatura ambiente [°C]

Protección frente a la condensación mediante salidas de condensado duales, formado por la salida de servicio, por donde drenará el condensado en condiciones normales de funcionamiento y por la salida de emergencia, por donde drenará el condensado en caso de bloqueo de la primera.

\* 50 °C a 60 Hz.

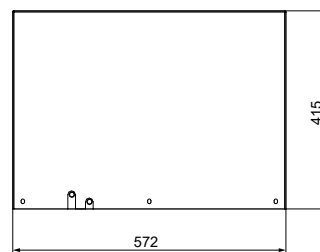
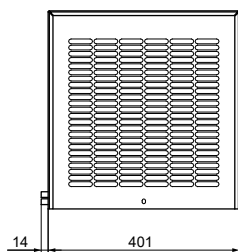


# GESTIÓN TÉRMICA

## Refrigeración

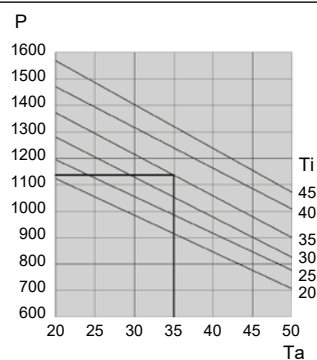
### Acondicionadores de techo

#### Dimensiones



Características	Ud. medida		Referencia <b>AT1150/230</b>
<b>Tensión</b>	-	V	230
	-	Hz	50    60
<b>Potencia frigorífica</b>	A35/A35	W	1150
	A35/A50		900
<b>Potencia eléctrica</b>	A35/A35	W	550
<b>Intensidad máxima</b>	-	A	3,2
<b>Intensidad de arranque</b>	-	A	11
<b>Fusible T</b>	-	A	6
<b>Capacidad ventilador</b>	Interno	m³/h	570
	Externo		1010
<b>Tipo de conexión</b>	-	-	Conector 4-PIN
<b>Nivel de ruido</b>	-	dB	65
<b>Peso (sin embalaje)</b>	-	kg	40
<b>Dimensiones (Alt x Ancho x Prof.)</b>	-	mm	415x401x572
<b>Rango temperatura ambiente</b>	-	°C	+20 / +55*
<b>Regulación de temperatura</b>	-	-	Termostato electrónico, configuración de fábrica +35 °C
<b>Refrigerante</b>	R134a	g	630
<b>Ciclo de trabajo</b>	-	%	100
<b>Grado de protección</b>	Hacia el armario		IP54
	Hacia el ambiente		IP34
<b>Color</b>	-	RAL	7035

#### Gráficos

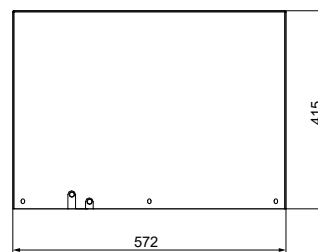
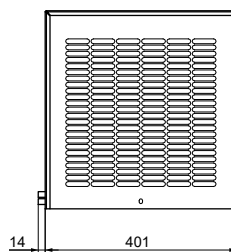


P: Potencia frigorífica [W]  
 Ti: Temperatura interior [°C]  
 Ta: Temperatura ambiente [°C]

Protección frente a la condensación mediante salidas de condensado duales, formado por la salida de servicio, por donde drenará el condensado en condiciones normales de funcionamiento y por la salida de emergencia, por donde drenará el condensado en caso de bloqueo de la primera.

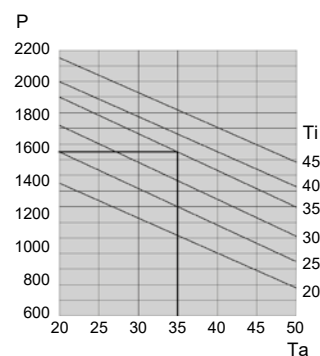
\* 50 °C a 60 Hz.

## Dimensiones



Características	Ud. medida		Referencia <b>AT1550/230</b>
<b>Tensión</b>	-	V	230
		Hz	50 60
<b>Potencia frigorífica</b>	A35/A35	W	1550
	A35/A50		1200
<b>Potencia eléctrica</b>	A35/A35	W	810
<b>Intensidad máxima</b>	-	A	4,5
<b>Intensidad de arranque</b>	-	A	18
<b>Fusible T</b>	-	A	8
<b>Capacidad ventilador</b>	Interno	m³/h	860
	Externo		1820
<b>Tipo de conexión</b>	-	-	Conector 4-PIN
<b>Nivel de ruido</b>	-	dB	65
<b>Peso (sin embalaje)</b>	-	kg	44
<b>Dimensiones (AltoxAnchoxProf.)</b>	-	mm	415x401x572
<b>Rango temperatura ambiente</b>	-	°C	+20 / +55*
<b>Regulación de temperatura</b>	-	-	Termostato electrónico, configuración de fábrica +35 °C
<b>Refrigerante</b>	R134a	g	540
<b>Ciclo de trabajo</b>	-	%	100
<b>Grado de protección</b>	Hacia el armario		IP54
	Hacia el ambiente		IP34
<b>Color</b>	-	RAL	7035

## Gráficos



P: Potencia frigorífica [W]  
 Ti: Temperatura interior [°C]  
 Ta: Temperatura ambiente [°C]

Protección frente a la condensación mediante salidas de condensado duales, formado por la salida de servicio, por donde drenará el condensado en condiciones normales de funcionamiento y por la salida de emergencia, por donde drenará el condensado en caso de bloqueo de la primera.

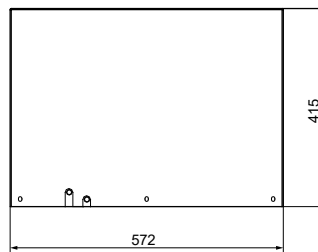
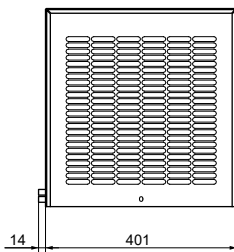
\* 50 °C a 60 Hz.

# GESTIÓN TÉRMICA

## Refrigeración

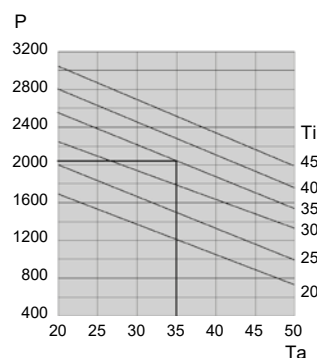
### Acondicionadores de techo

#### Dimensiones



Características	Ud. medida		Referencia <b>AT2050/230</b>
<b>Tensión</b>	-	V	230
		Hz	50    60
<b>Potencia frigorífica</b>	A35/A35	W	2050
	A35/A50		1560
<b>Potencia eléctrica</b>	A35/A35	W	1190
<b>Intensidad máxima</b>	-	A	6
<b>Intensidad de arranque</b>	-	A	24
<b>Fusible T</b>	-	A	10
<b>Capacidad ventilador</b>	Interno	m <sup>3</sup> /h	1050
	Externo		1820
<b>Tipo de conexión</b>	-	-	Conector 4-PIN
<b>Nivel de ruido</b>	-	dB	65
<b>Peso (sin embalaje)</b>	-	kg	50
<b>Dimensiones (Alt x Ancho x Prof.)</b>	-	mm	415x401x572
<b>Rango temperatura ambiente</b>	-	°C	+20 / +55*
<b>Regulación de temperatura</b>	-	-	Termostato electrónico, configuración de fábrica +35 °C
<b>Refrigerante</b>	R134a	g	550
<b>Ciclo de trabajo</b>	-	%	100
<b>Grado de protección</b>	Hacia el armario		IP54
	Hacia el ambiente		IP34
<b>Color</b>	-	RAL	7035

#### Gráficos

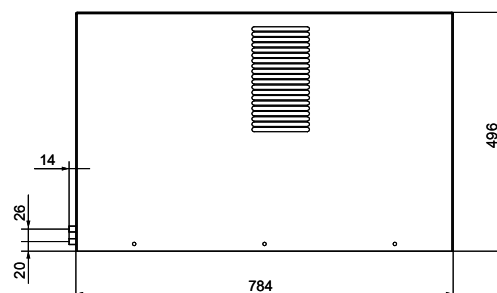
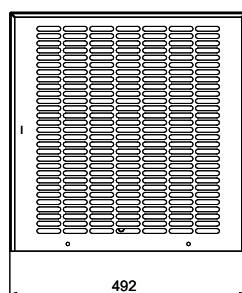


P: Potencia frigorífica [W]  
 Ti: Temperatura interior [°C]  
 Ta: Temperatura ambiente [°C]

Protección frente a la condensación mediante salidas de condensado duales, formado por la salida de servicio, por donde drenará el condensado en condiciones normales de funcionamiento y por la salida de emergencia, por donde drenará el condensado en caso de bloqueo de la primera.

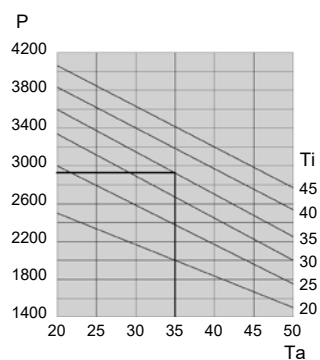
\* 50 °C a 60 Hz.

## Dimensiones



Características	Ud. medida	Referencia AT2900/400
Tensión	V	400
	Hz	50 60
Potencia frigorífica	A35/A35	2900
	A35/A50	2250
Potencia eléctrica	A35/A35	W 1210
Intensidad máxima	-	A 2,5
Intensidad de arranque	-	A 15,7
Fusible T	-	A 6
Capacidad ventilador	Interno	m <sup>3</sup> /h 860
	Externo	3410
Tipo de conexión	-	- Conector 4-PIN
Nivel de ruido	-	dB 75
Peso (sin embalaje)	-	kg 83
Dimensiones (Alt x Ancho x Prof.)	-	mm 496x492x784
Rango temperatura ambiente	-	°C +20 / +50
Regulación de temperatura	-	- Termostato electrónico, configuración de fábrica +35 °C
Refrigerante	R134a	g 1200
Ciclo de trabajo	-	% 100
Grado de protección	Hacia el armario	IP54
	Hacia el ambiente	IP34
Color	-	RAL 7035

## Gráficos



P: Potencia frigorífica [W]  
 Ti: Temperatura interior [°C]  
 Ta: Temperatura ambiente [°C]

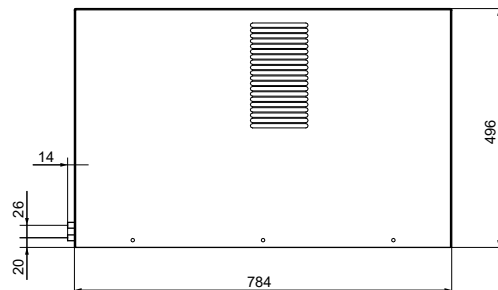
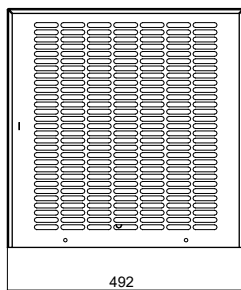
Protección frente a la condensación mediante salidas de condensado duales, formado por la salida de servicio, por donde drenará el condensado en condiciones normales de funcionamiento y por la salida de emergencia, por donde drenará el condensado en caso de bloqueo de la primera.

# GESTIÓN TÉRMICA

## Refrigeración

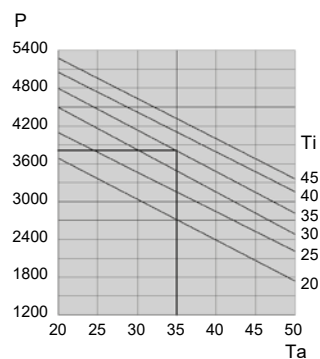
### Acondicionadores de techo

#### Dimensiones



Características	Ud. medida		Referencia <b>AT3850/400</b>
<b>Tensión</b>	-	V	400
		Hz	50 60
<b>Potencia frigorífica</b>	A35/A35	W	3850
	A35/A50		2870
<b>Potencia eléctrica</b>	A35/A35	W	1630
<b>Intensidad máxima</b>	-	A	3,4
<b>Intensidad de arranque</b>	-	A	17
<b>Fusible T</b>	-	A	6
<b>Capacidad ventilador</b>	Interno	m³/h	1450
	Externo		3410
<b>Tipo de conexión</b>	-	-	Conector 4-PIN
<b>Nivel de ruido</b>	-	dB	75
<b>Peso (sin embalaje)</b>	-	kg	86
<b>Dimensiones (Alt x Ancho x Prof.)</b>	-	mm	496x492x784
<b>Rango temperatura ambiente</b>	-	°C	+20 / +50
<b>Regulación de temperatura</b>	-	-	Termostato electrónico, configuración de fábrica +35 °C
<b>Refrigerante</b>	R134a	g	2000
<b>Ciclo de trabajo</b>	-	%	100
<b>Grado de protección</b>	Hacia el armario		IP54
	Hacia el ambiente		IP34
<b>Color</b>	-	RAL	7035

#### Gráficos

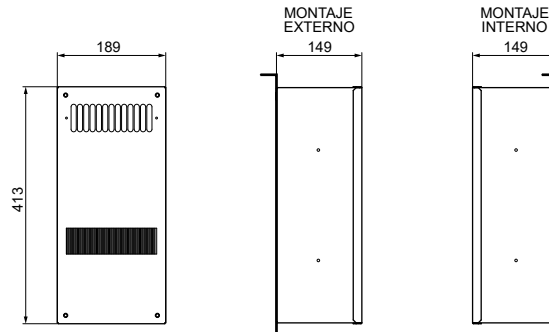


P: Potencia frigorífica [W]  
 Ti: Temperatura interior [°C]  
 Ta: Temperatura ambiente [°C]

Protección frente a la condensación mediante salidas de condensado duales, formado por la salida de servicio, por donde drenará el condensado en condiciones normales de funcionamiento y por la salida de emergencia, por donde drenará el condensado en caso de bloqueo de la primera.

## Intercambiadores aire-aire de superficie

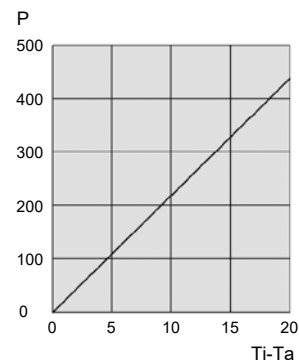
### Dimensiones



Características	Ud. medida	Referencia <b>IR22/230</b>
<b>Tensión</b>	V	230
	Hz	50 60
<b>Potencia frigorífica</b>	W/K	22
<b>Potencia eléctrica</b>	W	72
<b>Intensidad máxima</b>	A	0,5
<b>Fusible T</b>	A	1
<b>Capacidad ventilador</b>	Interno	280
	Externo	280
<b>Tipo de conexión</b>	m	Cable L=3
<b>Nivel de ruido</b>	dB	59
<b>Peso (sin embalaje)</b>	kg	7
<b>Dimensiones (AltoAnchoxProf.)</b>	mm	413x189x149
<b>Rango temperatura ambiente</b>	°C	-5 / +55
<b>Ciclo de trabajo</b>	%	100
<b>Grado de protección</b>	Hacia el armario	IP54
<b>Color</b>	RAL	7035

Se puede instalar tanto dentro como fuera del armario.

### Gráficos



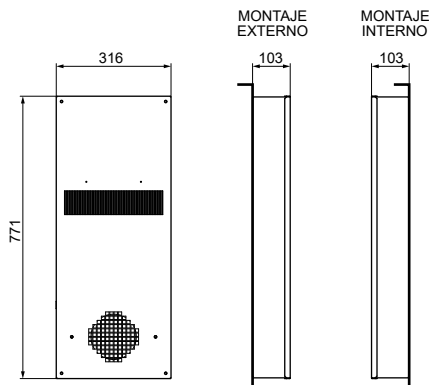
P: Potencia frigorífica [W]  
 Ti: Temperatura interior [°C]  
 Ta: Temperatura ambiente [°C]  
 Diferencia de temperatura  $\Delta T = T_i - T_a$  [K]

# GESTIÓN TÉRMICA

## Refrigeración

### Intercambiadores aire-aire de superficie

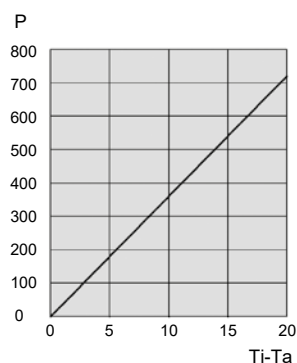
#### Dimensiones



Características	Ud. medida	Referencia <b>IR36/230</b>
<b>Tensión</b>	-	V 230
	-	Hz 50 60
<b>Potencia frigorífica</b>	-	W/K 36
<b>Potencia eléctrica</b>	-	W 160
<b>Intensidad máxima</b>	-	A 0,64
<b>Fusible T</b>	-	A 1
<b>Capacidad ventilador</b>	Interno	m <sup>3</sup> /h 570
	Externo	m <sup>3</sup> /h 570
<b>Tipo de conexión</b>	-	m Cable L=3
<b>Nivel de ruido</b>	-	dB 67
<b>Peso (sin embalaje)</b>	-	kg 10
<b>Dimensiones (AltoxAnchoxProf.)</b>	-	mm 771x316x103
<b>Rango temperatura ambiente</b>	-	°C -5 / +55
<b>Ciclo de trabajo</b>	-	% 100
<b>Grado de protección</b>	Hacia el armario	IP54
<b>Color</b>	-	RAL 7035

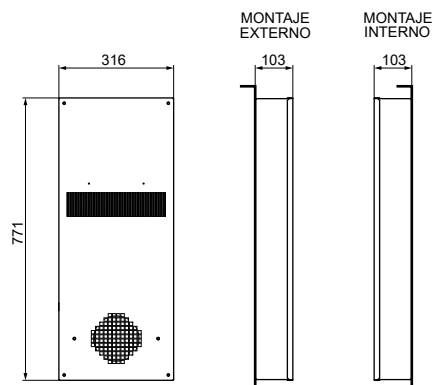
Se puede instalar tanto dentro como fuera del armario.

#### Gráficos



P: Potencia frigorífica [W]  
 Ti: Temperatura interior [°C]  
 Ta: Temperatura ambiente [°C]  
 Diferencia de temperatura  $\Delta T = T_i - T_a$  [K]

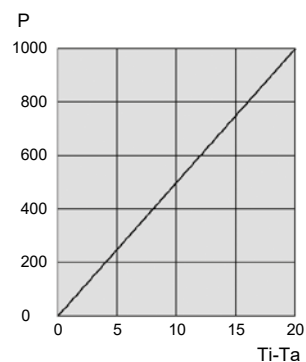
## Dimensiones



Características	Ud. medida	Referencia <b>IR50/230</b>
<b>Tensión</b>	-	V 230
	-	Hz 50 60
<b>Potencia frigorífica</b>	-	W/K 50
<b>Potencia eléctrica</b>	-	W 160
<b>Intensidad máxima</b>	-	A 0,64
<b>Fusible T</b>	-	A 1
<b>Capacidad ventilador</b>	Interno	m <sup>3</sup> /h 600
	Externo	m <sup>3</sup> /h 600
<b>Tipo de conexión</b>	-	m Cable L=3
<b>Nivel de ruido</b>	-	dB 67
<b>Peso (sin embalaje)</b>	-	kg 10
<b>Dimensiones (Alt x Ancho x Prof.)</b>	-	mm 771x316x103
<b>Rango temperatura ambiente</b>	-	°C -5 / +55
<b>Ciclo de trabajo</b>	-	% 100
<b>Grado de protección</b>	Hacia el armario	IP54
<b>Color</b>	-	RAL 7035

Se puede instalar tanto dentro como fuera del armario.

## Gráficos



P: Potencia frigorífica [W]  
 Ti: Temperatura interior [°C]  
 Ta: Temperatura ambiente [°C]  
 Diferencia de temperatura  $\Delta T = T_i - T_a$  [K]

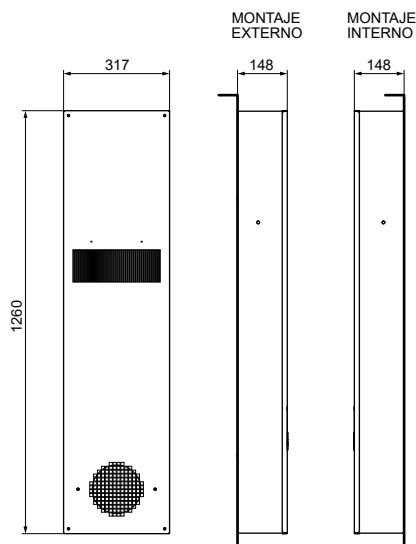


# GESTIÓN TÉRMICA

## Refrigeración

### Intercambiadores aire-aire de superficie

#### Dimensiones



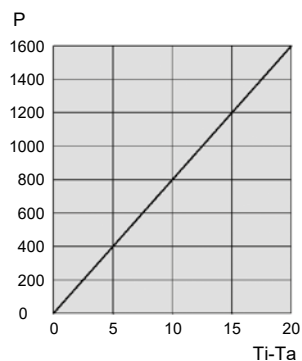
#### Características

#### Ud. medida

#### Referencia IR80/230

<b>Tensión</b>	-	V	230
		Hz	50 60
<b>Potencia frigorífica</b>	-	W/K	80
<b>Potencia eléctrica</b>	-	W	240
<b>Intensidad máxima</b>	-	A	1,06
<b>Fusible T</b>	-	A	2
<b>Capacidad ventilador</b>	Interno	m <sup>3</sup> /h	1050
	Externo		1050
<b>Tipo de conexión</b>	-	m	Cable L=3
<b>Nivel de ruido</b>	-	dB	75
<b>Peso (sin embalaje)</b>	-	kg	17
<b>Dimensiones (AltoxAchoxProf.)</b>	-	mm	1260x317x148
<b>Rango temperatura ambiente</b>	-	°C	-5 / +55
<b>Ciclo de trabajo</b>	-	%	100
<b>Grado de protección</b>	Hacia el armario		IP54
<b>Color</b>	-	RAL	7035

#### Gráficos

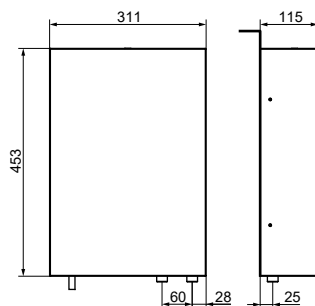


P: Potencia frigorífica [W]  
 Ti: Temperatura interior [°C]  
 Ta: Temperatura ambiente [°C]  
 Diferencia de temperatura  $\Delta T = T_i - T_a$  [K]

Se puede instalar tanto dentro como fuera del armario.

## Intercambiadores aire-agua de superficie

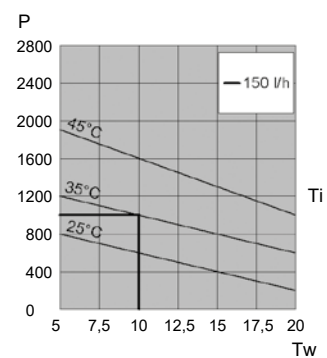
### Dimensiones



Características	Ud. medida		Referencia <b>IG1000/230</b>	Referencia <b>IGV1000/230</b>
<b>Tensión</b>	-	V	230	
		Hz	50	60
<b>Potencia frigorífica</b>	W10/A35	W	1000	
<b>Potencia eléctrica</b>	W10/A35	W	29	
<b>Intensidad máxima</b>	-	A	0,17	
<b>Fusible T</b>	-	A	2	
<b>Termostato</b>	-	-	No	Sí
<b>Electroválvula</b>	-	-	No	Sí
<b>Capacidad ventilador</b>	-	m <sup>3</sup> /h	330	
<b>Tipo de conexión</b>	Electro	m	Cable L=3	
	Fluido	-	3/8"G	
<b>Nivel de ruido</b>	-	dB	55	
<b>Peso (sin embalaje)</b>	-	kg	12	
<b>Dimensiones (AltoxAnchoxProf.)</b>	-	mm	453x311x115	
<b>Rango temperatura ambiente</b>	-	°C	+1 / +70	
<b>Rango temperatura interna</b>	-	°C	+20 / +60	
<b>Presión de trabajo admitida</b>	-	bar	10	
<b>Ciclo de trabajo</b>	-	%	100	
<b>Grado de protección</b>	Hacia el armario		IP55	
<b>Color</b>	-	RAL	7035	

No requieren de mantenimiento programado para garantizar el pleno funcionamiento.

### Gráficos



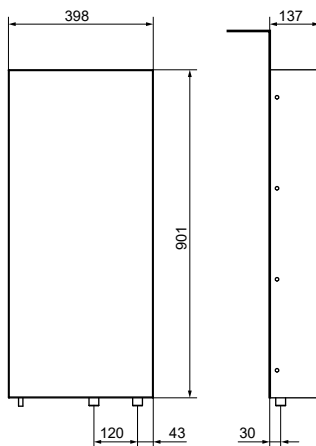
P: Potencia frigorífica [W]  
 Ti: Temperatura interior [°C]  
 Tw: Temperatura entrada de agua [°C]

# GESTIÓN TÉRMICA

## Refrigeración

### Intercambiadores aire-agua de superficie

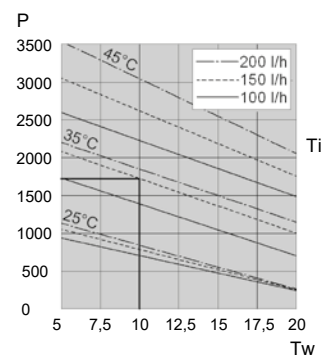
#### Dimensiones



Características	Ud. medida	Referencia IG1750/230		Referencia IGV1750/230			
		V	Hz	W	A	W	A
<b>Tensión</b>	-	V	230	230	230	230	230
		Hz	50	60	50	60	50
<b>Potencia frigorífica</b>	W10/A35	W	1750	1750	1750	1750	1750
<b>Potencia eléctrica</b>	W10/A35	W	75	75	75	75	75
<b>Intensidad máxima</b>	-	A	0,36	0,36	0,36	0,36	0,36
<b>Fusible T</b>	-	A	2	2	2	2	2
<b>Termostato</b>	-	-	No	No	Sí	Sí	Sí
<b>Electroválvula</b>	-	-	No	No	Sí	Sí	Sí
<b>Capacidad ventilador</b>	-	m³/h	570	570	570	570	570
<b>Tipo de conexión</b>	Electro	m	Cable L=3	Cable L=3	Cable L=3	Cable L=3	Cable L=3
	Fluido	-	1/2" G	1/2" G	1/2" G	1/2" G	1/2" G
<b>Nivel de ruido</b>	-	dB	58	58	58	58	58
<b>Peso (sin embalaje)</b>	-	kg	18	18	18	18	18
<b>Dimensiones (Alt x Ancho x Prof.)</b>	-	mm	901x398x137	901x398x137	901x398x137	901x398x137	901x398x137
<b>Rango temperatura ambiente</b>	-	°C	+1 / +70	+1 / +70	+1 / +70	+1 / +70	+1 / +70
<b>Rango temperatura interna</b>	-	°C	+20 / +60	+20 / +60	+20 / +60	+20 / +60	+20 / +60
<b>Presión de trabajo admitida</b>	-	bar	10	10	10	10	10
<b>Ciclo de trabajo</b>	-	%	100	100	100	100	100
<b>Grado de protección</b>	Hacia el armario		IP55	IP55	IP55	IP55	IP55
<b>Color</b>	-	RAL	7035	7035	7035	7035	7035

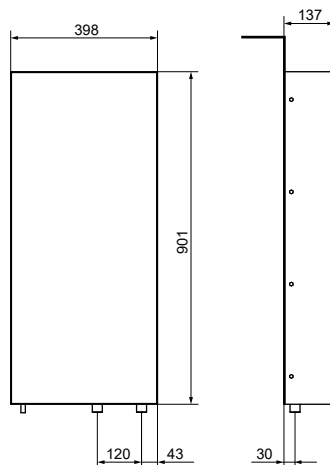
No requieren de mantenimiento programado para garantizar el pleno funcionamiento.

#### Gráficos



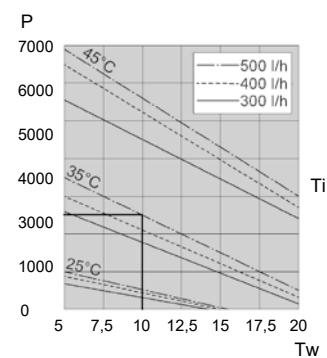
P: Potencia frigorífica [W]  
 Ti: Temperatura interior [°C]  
 Tw: Temperatura entrada de agua [°C]

## Dimensiones



Características	Ud. medida	Referencia <b>IG2500/230</b>		Referencia <b>IGV2500/230</b>		
<b>Tensión</b>	-	V	230		230	
		Hz	50	60	50	60
<b>Potencia frigorífica</b>	W10/A35	W	2500			
<b>Potencia eléctrica</b>	W10/A35	W	80			
<b>Intensidad máxima</b>	-	A	0,33			
<b>Fusible T</b>	-	A	2			
<b>Termostato</b>	-	-	No		Sí	
<b>Electroválvula</b>	-	-	No		Sí	
<b>Capacidad ventilador</b>	-	m <sup>3</sup> /h	860			
<b>Tipo de conexión</b>	Electro	m	Cable L=3			
	Fluido	-	1/2"G			
<b>Nivel de ruido</b>	-	dB	58			
<b>Peso (sin embalaje)</b>	-	kg	19			
<b>Dimensiones (AlttoxAnchoxProf.)</b>	-	mm	901x398x137			
<b>Rango temperatura ambiente</b>	-	°C	+1 / +70			
<b>Rango temperatura interna</b>	-	°C	+20 / +60			
<b>Presión de trabajo admitida</b>	-	bar	10			
<b>Ciclo de trabajo</b>	-	%	100			
<b>Grado de protección</b>	Hacia el armario		IP55			
<b>Color</b>	-	RAL	7035			

## Gráficos



P: Potencia frigorífica [W]  
 Ti: Temperatura interior [°C]  
 Tw: Temperatura entrada de agua [°C]

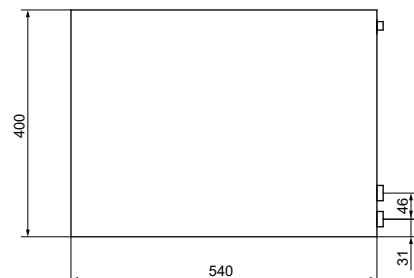
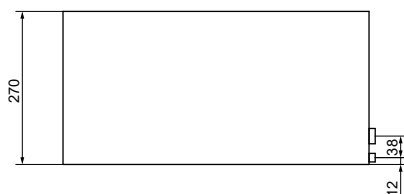
No requieren de mantenimiento programado para garantizar el pleno funcionamiento.

# GESTIÓN TÉRMICA

## Refrigeración

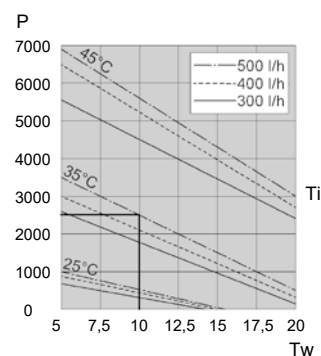
### Intercambiadores aire-agua de techo

#### Dimensiones



Características	Ud. medida	Referencia <b>IGT2500/230</b>		Referencia <b>IGVT2500/230</b>	
<b>Tensión</b>	-	V	230		230
		Hz	50	60	50
<b>Potencia frigorífica</b>	W10/A35	W	2500		
<b>Potencia eléctrica</b>	W10/A35	W	65		
<b>Intensidad máxima</b>	-	A	0,3		
<b>Fusible T</b>	-	A	2		
<b>Termostato</b>	-	-	No		Sí
<b>Electroválvula</b>	-	-	No		Sí
<b>Capacidad ventilador</b>	-	m <sup>3</sup> /h	750		
<b>Tipo de conexión</b>	Electro	m	Cable L=3		
	Fluido	-	1/2" G		
<b>Nivel de ruido</b>	-	dB	58		
<b>Peso (sin embalaje)</b>	-	kg	19		
<b>Dimensiones (AltosAnchoxProf.)</b>	-	mm	270x400x540 (TECHO)		
<b>Rango temperatura ambiente</b>	-	°C	+1 / +70		
<b>Rango temperatura interna</b>	-	°C	+20 / +60		
<b>Presión de trabajo admitida</b>	-	bar	10		
<b>Ciclo de trabajo</b>	-	%	100		
<b>Grado de protección</b>	Hacia el armario		IP55		
<b>Color</b>	-	RAL	7035		

#### Gráficos



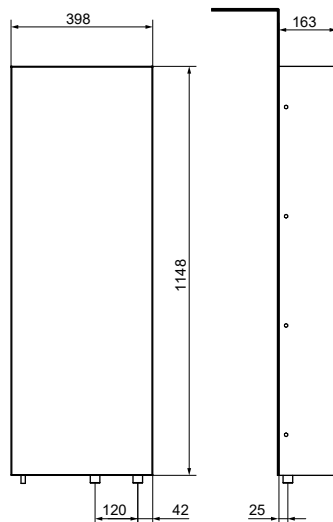
P: Potencia frigorífica [W]  
 Ti: Temperatura interior [°C]  
 Tw: Temperatura entrada de agua [°C]

No requieren de mantenimiento programado para garantizar el pleno funcionamiento.

## Intercambiadores aire-agua de superficie



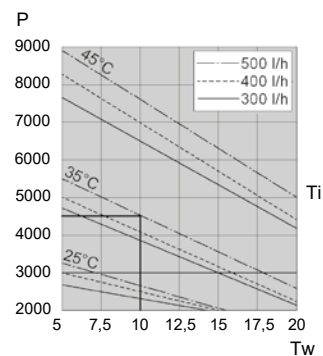
### Dimensiones



Características	Ud. medida	Referencia <b>IG4500/230</b>		Referencia <b>IGV4500/230</b>	
<b>Tensión</b>	-	V	230		230
		Hz	50	60	50
<b>Potencia frigorífica</b>	W10/A35	W	4500		
<b>Potencia eléctrica</b>	W10/A35	W	160		
<b>Intensidad máxima</b>	-	A	0,71		
<b>Fusible T</b>	-	A	2		
<b>Termostato</b>	-	-	No		Sí
<b>Electroválvula</b>	-	-	No		Sí
<b>Capacidad ventilador</b>	-	m <sup>3</sup> /h	1450		
<b>Tipo de conexión</b>	Electro	m	Cable L=3		
	Fluido	-	1/2"G		
<b>Nivel de ruido</b>	-	dB	69		
<b>Peso (sin embalaje)</b>	-	kg	30		
<b>Dimensiones (AlttoxAnchoxProf.)</b>	-	mm	1148x398x163		
<b>Rango temperatura ambiente</b>	-	°C	+1 / +70		
<b>Rango temperatura interna</b>	-	°C	+20 / +60		
<b>Presión de trabajo admitida</b>	-	bar	10		
<b>Ciclo de trabajo</b>	-	%	100		
<b>Grado de protección</b>	Hacia el armario		IP55		
<b>Color</b>	-	RAL	7035		

No requieren de mantenimiento programado para garantizar el pleno funcionamiento.

### Gráficos



P: Potencia frigorífica [W]  
Ti: Temperatura interior [°C]  
Tw: Temperatura entrada de agua [°C]

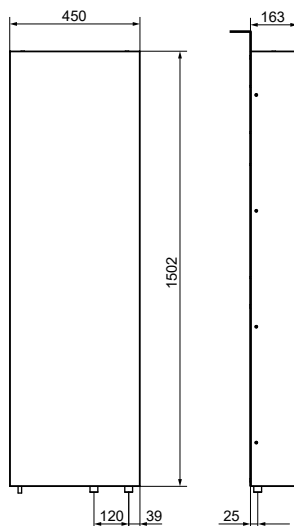
# GESTIÓN TÉRMICA

## Refrigeración

### Intercambiadores aire-agua de superficie



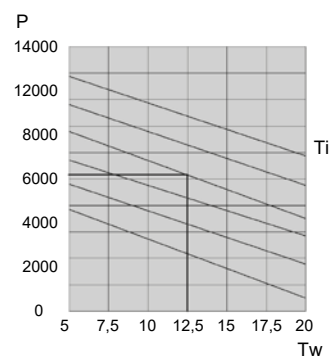
#### Dimensiones



Características	Ud. medida	Referencia <b>IG6000/230</b>		Referencia <b>IGV6000/230</b>		
<b>Tensión</b>	-	V	230		230	
		Hz	50	60	50	60
<b>Potencia frigorífica</b>	W10/A35	W	6000			
<b>Potencia eléctrica</b>	W10/A35	W	160			
<b>Intensidad máxima</b>	-	A	0,71			
<b>Fusible T</b>	-	A	2			
<b>Termostato</b>	-	-	No		Sí	
<b>Electroválvula</b>	-	-	No		Sí	
<b>Capacidad ventilador</b>	-	m <sup>3</sup> /h	1450			
<b>Tipo de conexión</b>	Electro	m	Cable L=3			
	Fluido	-	1/2" G			
<b>Nivel de ruido</b>	-	dB	69			
<b>Peso (sin embalaje)</b>	-	kg	40			
<b>Dimensiones (Alto x Ancho x Prof.)</b>	-	mm	1502x450x163			
<b>Rango temperatura ambiente</b>	-	°C	+1 / +70			
<b>Rango temperatura interna</b>	-	°C	+20 / +60			
<b>Presión de trabajo admitida</b>	-	bar	10			
<b>Ciclo de trabajo</b>	-	%	100			
<b>Grado de protección</b>	Hacia el armario		IP55			
<b>Color</b>	-	RAL	7035			

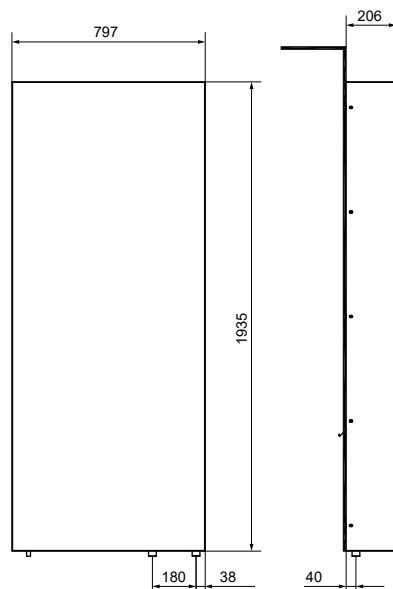
No requieren de mantenimiento programado para garantizar el pleno funcionamiento.

#### Gráficos



P: Potencia frigorífica [W]  
 Ti: Temperatura interior [°C]  
 Tw: Temperatura entrada de agua [°C]

## Dimensiones



### Características

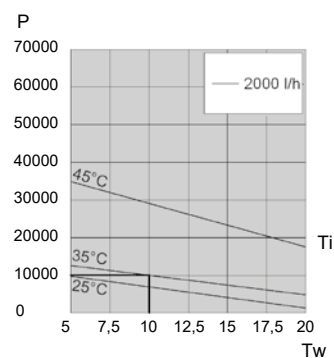
### Ud. medida

Referencia  
**IG10000/230**

Referencia  
**IGV10000/230**

<b>Tensión</b>	-	V	230		230	
		Hz	50	60	50	60
<b>Potencia frigorífica</b>	W10/A35	W	10000			
<b>Potencia eléctrica</b>	W10/A35	W	420			
<b>Intensidad máxima</b>	-	A	1,9			
<b>Fusible T</b>	-	A	4			
<b>Termostato</b>	-	-	No		Sí	
<b>Electroválvula</b>	-	-	No		Sí	
<b>Capacidad ventilador</b>	-	m <sup>3</sup> /h	2900			
<b>Tipo de conexión</b>	Electro	m	Cable L=3			
	Fluido	-	3/4" G			
<b>Nivel de ruido</b>	-	dB	70			
<b>Peso (sin embalaje)</b>	-	kg	90			
<b>Dimensiones (Alto x Ancho x Prof.)</b>	-	mm	1935x797x206			
<b>Rango temperatura ambiente</b>	-	°C	+1 / +70			
<b>Rango temperatura interna</b>	-	°C	+20 / +60			
<b>Presión de trabajo admitida</b>	-	bar	10			
<b>Ciclo de trabajo</b>	-	%	100			
<b>Grado de protección</b>	Hacia el armario		IP55			
<b>Color</b>	-	RAL	7035			

## Gráficos



P: Potencia frigorífica [W]  
Ti: Temperatura interior [°C]  
Tw: Temperatura entrada de agua [°C]

No requieren de mantenimiento programado para garantizar el pleno funcionamiento.



# COMPONENTES DE INSTALACIÓN



## Componentes de instalación

Amplia gama de accesorios para completar la instalación de los armarios metálicos y de poliéster.

Bloques repartidores, soportes de embarrado y conectores, así como porta planos y ruedas de transporte.

## ACCESORIOS VARIOS

### Soportes y nivelación



Referencia	Descripción	Carga máxima	Dim.(mm)
<b>ALTOXANCHO</b>			
<b>48290</b>	Ruedas de transporte 150 kg. (2 ruedas con freno + 2 sin freno)	150 kg	92x44

**CARACTERÍSTICAS:** Carga máxima 150 kg por rueda. Altura: Rueda = 70 mm; Perno roscado = M12x22 mm.

**SUMINISTRO:** Pack de 4 ruedas: 2 ruedas con freno + 2 ruedas sin freno.

**MATERIALES:** Cuerpo: Aleación de aluminio pulido; Rueda: Poliamida negra; Perno roscado: Acero cromado de zinc amarillo.



Referencia	Descripción	Carga máxima	Dim.(mm)
<b>ALTOXANCHO</b>			
<b>48300</b>	Patas de nivelación (Pack 4 patas)	270 kg	51x50

**CARACTERÍSTICAS:** Carga máxima 270 kg por pata. Altura: Pata = 25 mm; Perno roscado = 12x26 mm.

**SUMINISTRO:** Pack de 4 patas.

**MATERIALES:** Cuerpo ABS negro; Perno roscado: Acero cromado de zinc claro.



Referencia	Descripción	Dim.(mm)
<b>ALTO</b>		
<b>48115</b>	Cánamos de elevación M12 (Pack 2 uds.)	55

**CARACTERÍSTICAS:** Accesorio para la elevación de armarios. Pack suministrado con toda la tornillería necesaria para su instalación.

**SUMINISTRO:** Pack de 2 unidades.

**MATERIALES:** Acero cincado.

### Porta planos



Referencia	Descripción	Para familia	Dim.(mm)
<b>ALTOXANCHO XPROF.</b>			
<b>49386</b>	Porta planos metálico 600 mm	Argenta Plus	280x430x90
<b>49387</b>	Porta planos metálico 800 mm	Argenta Plus	280x630x90
<b>49385</b>	Porta planos aislante para aplicaciones genéricas DIN A4	Argenta y Argenta Plus	217x226x26

**MATERIALES:** Acero laminado color RAL 7035; excepto Ref. 49385 fabricada en poliestireno.

**CARACTERÍSTICAS:** Tornillería para su instalación no incluida. Ref. 49385 se puede colocar mediante adhesivo o con tornillos (no incluidos).

Ref. 49387 para colocar sólo en armarios de puerta única.

### Pinturas



Referencia	Descripción
<b>48292</b>	Pintura RAL 7035 gris texturizado
<b>48294</b>	Pintura RAL 7016 gris antracita texturizado
<b>48343</b>	Pintura RAL 9003 blanco texturizado
<b>48307</b>	Imprimación antioxidante

**SUMINISTRO:** Bote 400 ml.

### Tapas cubre módulos



Referencia	Descripción
<b>77590</b>	Tapa cubre módulos gris RAL 7035 (6 módulos)
<b>77600</b>	Tapa cubre módulos blanca RAL 9003 (6 módulos)
<b>48019</b>	Tapa cubre módulos gris RAL 7035 (1m)
<b>48021</b>	Tapa cubre módulos blanca RAL 9003 (1m)

**CARACTERÍSTICAS:** Ref. 48019 y 48021 recomendadas para tapas modulares metálicas.

**MATERIALES:** Tapa 6 módulos en PS; Tapa 1 metro en PVC.

# COMPONENTES DE INSTALACIÓN

## Accesorios armarios y envolventes metálicos

### Kit soportes de canaleta



Referencia	Descripción	Para familia
49366	Soporte canaleta vertical + raíl DIN 600 mm	Argenta Plus
49367	Soporte canaleta vertical + raíl DIN 800 mm	Argenta Plus

**CARACTERÍSTICAS:** Soportes para la fijación de canaletas de distribución de cableado en sentido vertical.

Alojamiento para canaleta vertical hasta 60x60 mm.

Soporte de canaleta vertical y horizontal enlazable entre sí.

Conjunto formado por soportes más raíl DIN liso de 35x15 mm.

**MATERIALES:** Acero cincado.

Referencia	Descripción	Para familia
49368	Soporte canaleta horizontal (2 uds.)	Argenta Plus Atlantic

**CARACTERÍSTICAS:** Soportes para la fijación de canaletas de distribución de cableado en sentido horizontal.

Dos posiciones de fijación de la canal horizontal para separación entre raíles DIN 150 ó 200 mm.

Soporte de canaleta vertical y horizontal enlazables entre sí.

**SUMINISTRO:** Pack de 2 soportes más tornillos de fijación.

**MATERIALES:** ABS RAL 7035.

Referencia	Descripción	Para familia
48243	Soporte canaleta vertical (Pack 6 uds.)	Atlantic Plus

**CARACTERÍSTICAS:** Soportes para la fijación de canaletas de distribución de cableado en sentido vertical.

Alojamiento para canaleta vertical hasta 60x60.

Soporte de canaleta vertical y horizontal enlazables entre sí.

**SUMINISTRO:** Pack de 6 soportes más tornillos de fijación.

**MATERIALES:** Acero cincado.

### Etiqueta riesgo eléctrico



Referencia	Descripción	Dimensiones
49390	Etiqueta adhesiva riesgo eléctrico	mm 105x105

### Accesorios para puertas



Referencia	Descripción
48380	Retenedor de puerta para serie Argenta >250 - L=130
48383	Retenedor de puerta para serie Argenta INOX - L=130
48466	Retenedor de puerta para serie Argenta Plus - L=230

**CARACTERÍSTICAS:** Ref. 48380 y 48383 para armarios Argenta de anchura mayor de 250 mm. Ref. 48466 para armarios Argenta Plus.

Permite retener la puerta cuando llega al final de su recorrido. No es compatible con el montaje de puerta interior ni de chasis.

Referencia	Descripción
48462	Interruptor final de carrera

**CARACTERÍSTICAS:** Contacto NC. Extensible desde 122,5 hasta 165,5. No es compatible con el montaje de chasis ni puertas interiores.

## Toma tierras



Referencia	Descripción	Dimensiones
<b>48452</b>	Kit de tierra M5 (20 conectores)	12x4x500

**CARACTERÍSTICAS:** Largo: 500 mm - Espesor 4 mm - Rosca: M5; Distancia entre agujeros de 18 mm.

Incluye: Soporte de barra 12x4 (2 uds.); Conectores de barra 12x4 (20 uds.); Conector sin taladro 35 mm<sup>2</sup>.

Referencia	Descripción	Dimensiones			Sección	Int.
		LARGOXANCHO	ESPESOR	Ø		
<b>48437</b>	Toma tierra plana 150 mm	150x13	1,1	6,5	6	40
<b>48440</b>	Toma tierra plana 200 mm	200x15	1,5	8,5	16	120

**CARACTERÍSTICAS:** Recomendada por las directivas EMC. Trenzas de cobre de pureza 99,9%.

Utilizar el diámetro recomendado de pernos:

Agujero Ø 6,5 mm = Perno M6.

Agujero Ø 8,5 mm = Perno M8.

## Bloques repartidores



Ref.	Intensidad nominal	Polos	Terminales por barra		Dimensiones	Taladros entre centros	Ui	Ipk KÅ
			ENTR.	SALID.				
<b>48720</b>	100	2	1xØ9	5xØ5,3 1xØ7,5	50x50x94	75	500V AC	20
<b>48721</b>	125	2	1xØ9	11xØ5,3 3xØ7,5	50x50x166	150	500V AC	20
<b>48722</b>	125	4	1xØ9	7xØ5,3 3xØ7,5	50x90x147	130	500V AC	20
<b>48723</b>	125	4	1xØ9	11xØ5,3 3xØ7,5	50x90x182	165	500V AC	20
<b>48724</b>	125	4	1xØ9	5xØ5,3 1xØ7,5	50x90x109	90	500V AC	20
<b>48725</b>	160	4	1xØ11,5	8xØ7 3xØ8,5	70x90x170	150	600V AC	22
<b>48726</b>	100	4	2xØ8,5	4xØ4,5 5xØ5,5	50x90x101	80	500V AC/DC	20
<b>48727</b>	100	4	1xØ8,5	3xØ4,5 3xØ5,5	50x90x65	45	500V AC/DC	20
<b>48728</b>	125	1	1xØ8,5 1xØ10	6xØ6,5	76x46x30	-	600V AC/DC	30
<b>48729</b>	160	1	1xØ8,5 1xØ12	6xØ6,5	76x46x30	-	600V AC/DC	30

**CARACTERÍSTICAS:** Máxima temperatura ambiente 40 °C.

Protección: Pantalla con tapa transparente.

Auto extingüibles VO.

Montaje en perfil DIN o sobre placa de tornillos.

## Tabla entradas y salidas para bloques repartidores

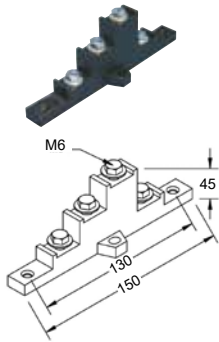
	Ø	Sección sin terminal*	Sección con terminal
	mm	mm <sup>2</sup>	mm <sup>2</sup>
<b>Entrada</b>	8,5	10-25	10-25
<b>Entrada</b>	9	10-35	10-16
<b>Entrada</b>	11,5	10-50	10-50
<b>Salida</b>	4,5	1,5-4	0,75-4
<b>Salida</b>	5,3	2,5-6	1,5-6
<b>Salida</b>	5,5	2,5-6	1,5-6
<b>Salida</b>	7	2,5-16	1,5-16
<b>Salida</b>	7,5	10-25	6-16
<b>Salida</b>	8,5	10-25	10-25

\* Cable rígido.

# COMPONENTES DE INSTALACIÓN

## Accesorios armarios y envolventes metálicos

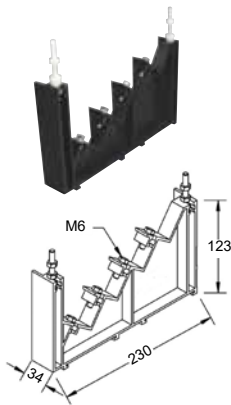
### Soportes de embarrado



Referencia	Descripción	Voltaje nominal	Temperatura
		máximo Ui AC/DC	de trabajo
		V	°C
<b>48453</b>	Soporte embarrado de perfil 160A-250A	630/630	-40/+130

**CARACTERÍSTICAS:** Para barras roscadas. Se monta con tornillos M6 incluidos.  
 Pantalla de protección: Fijación directa usando espaciadores y tapones.  
 Partes plásticas libres de halógenos.

Voltaje	Intensidad	Sección de barra (mm)	Distancia máxima entre soportes de embarrado l <sub>cw</sub> kA eff. 1 s./l <sub>pk</sub> kA		
			6,5/11	8/14	12/24
0 a 1.000 V	160 A	15 x 5	550	447	253
	250 A	20 x 5	635	516	261

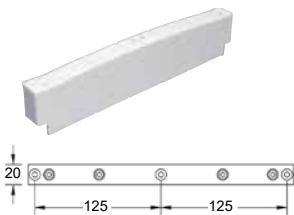
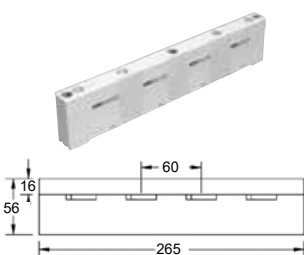
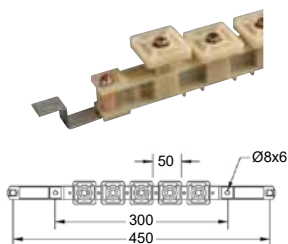


Referencia	Descripción	Voltaje nominal	Temperatura
		máximo Ui AC/DC	de trabajo
		V	°C
<b>48800</b>	Soporte embarrado para módulo auxiliar 160A-630A	1000/1500	-40/+130

**CARACTERÍSTICAS:** Para barras roscadas. Fijación en raíl DIN o placa de fondo. Son necesarias dos unidades para el montaje del embarrado.  
 Pantalla de protección: Fijación directa usando espaciadores y tapones.  
 Partes plásticas libres de halógenos.

Voltaje	Intensidad	Sección de barra (mm)	Distancia máxima entre soportes de embarrado l <sub>cw</sub> kA eff. 1 s./l <sub>pk</sub> kA			
			6,5/11	8/14	12/24	23/48
0 a 1.000 V	160 A	15 x 5	696	565	320	102
	250 A	20 x 5	804	653	370	102
	400 A	32 x 5	1000	826	418	102
	400 A	20 x 10	1000	1000	418	102
	630 A	30 x 10	1000	1000	418	102

## Soportes de embarrado



Referencia	Descripción	Voltaje nominal máximo Ui AC/DC	Temperatura de trabajo
		V	°C
<b>48454</b>	Soporte embarrado de fondo 160A-400A	1000/1500	-40/+130

**CARACTERÍSTICAS:** Distancia entre ejes o fases: 50 mm.

Pasador de plástico para colocar la barra.

Se puede utilizar un espaciador y se puede colocar una barra de tierra tanto a la derecha como a la izquierda.

Partes plásticas libres de halógenos.

Voltaje	Intensidad	Sección de barra (mm)	Distancia máxima entre soportes de embarrado Ipk kA / Icc rms KA 1s			
			11/6,5	14/8	48/23	63/30
0 a 1.000 V	160 A	15 x 5	450	450	-	105
	250 A	20 x 5	450	450	-	105
	400 A	32 x 5	450	450	-	105

Referencia	Descripción	Voltaje nominal máximo Ui AC/DC	Temperatura de trabajo
		V	°C
<b>48686</b>	Soporte embarrado horiz. TN 160A-630A	1000/1500	-15/+130
<b>48687</b>	Tapa soporte embarrado horizontal TN	-	-

**CARACTERÍSTICAS:** Son necesarias dos unidades de cada referencia para el montaje del embarrado.

Distancia entre ejes o fases: 60 mm. Trifásico y neutro.

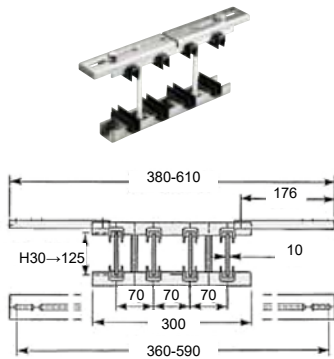
Materiales plásticos libres de halógenos y tornillos de acero roscado galvanizado.

Sección de barra Icc. eff. in kA	Distancia máxima entre soportes de embarrado Ipk kA Icc ms KA 1s					
	11/6,5	14/8,2	24/12	48/22	63/30	70/33
	▶ ← 10 mm					
15x5	747	716	611	358	200	-
20x5	882	841	706	382	179	-
25x5	873	831	690	352	141	-
30x5	1000	1000	890	530	305	-
15x10	839	799	668	352	155	-
20x10	893	853	720	400	200	107
30x10	1000	1000	890	530	305	200

# COMPONENTES DE INSTALACIÓN

## Accesorios armarios y envolventes metálicos

### Soportes de embarrado

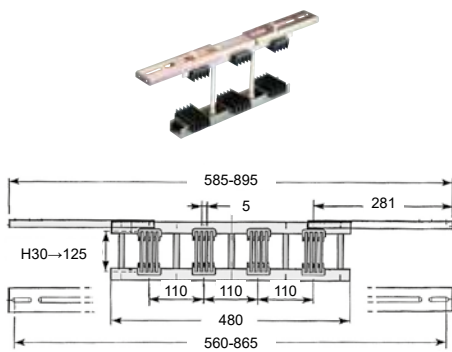


Referencia	Descripción	Voltaje nominal	Temperatura
		máximo Ui AC/DC	de trabajo
		V	°C
<b>48685</b>	Soporte embarrado 1/10 TN 2250A	1000/1500	-40/+130

**CARACTERÍSTICAS:** Distancia entre centro de fijación laterales: 25 mm. Distancia ajustable entre centros de fijación.  
Chapa de acero galvanizado reforzado con 2,5 mm de zinc. Tornillos, tuercas y arandelas cincadas.

Tres fases + neutro. Barras 10 mm, una por fase.  
Partes aislantes libres de halógenos.

Sección de barra	Distancia máxima entre soportes de embarrado									
	- Ipk kA Icc rms KA 1s									
Icc. eff. in kA	12/24	23/48	30/63	39/82	52/114	66/145	69/152	75/165	85/187	95/209
	▶ ◀ 10 mm									
30	1000	569	456	351	251	197	189	161	125	100
40	1000	688	527	405	290	208	190	161	125	100
50	1000	769	590	453	324	208	190	161	125	100
60	1000	843	646	497	336	208	190	161	125	100
80	1000	973	746	574	336	208	190	161	125	100
100	1000	1000	834	641	336	208	190	161	125	100
120	1000	1000	914	656	336	208	190	161	125	100



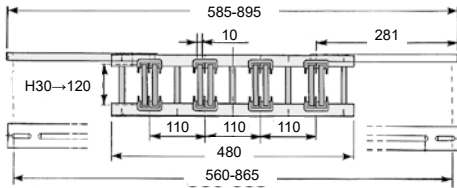
Referencia	Descripción	Voltaje nominal	Temperatura
		máximo Ui AC/DC	de trabajo
		V	°C
<b>48680</b>	Soporte embarrado 4/5 TN 3500A	1000/1500	-40/+130

**CARACTERÍSTICAS:** Distancia entre centro de fijación: 25 mm. Distancia ajustable entre centros de fijación.  
Chapa de acero galvanizado reforzado con 2,5 mm de zinc. Tornillos, tuercas y arandelas cincadas.

Tres fase(4/5 T) - Tres fases + neutro (4/5 TN). 4 barras 5 mm, una por fase.  
Aisladores libres de halógenos.

Sección de barra	Distancia máxima entre soportes de embarrado										
	- Icw kA eff. 1 s./Ipk kA										
Icc. eff. in kA	12/24	23/48	30/63	39/82	52/114	66/145	69/152	75/165	85/187	95/209	105/231
	▶ ◀ 5 mm										
30	752	373	286	220	157	123	118	108	*	*	*
40	868	431	330	254	181	143	136	125	111	*	*
50	971	482	369	284	203	160	153	140	124	111	*
63	1000	541	414	319	228	179	171	158	139	118	*
80	1000	610	467	359	257	202	193	178	148	118	*
100	1000	682	522	402	287	226	216	190	148	118	*
125	1000	762	584	409	321	245	224	190	148	118	*
	▶ ◀ 5 mm										
30	1000	528	404	311	222	175	167	154	136	121	110
40	1000	610	467	359	257	202	193	178	157	140	127
50	1000	682	522	402	287	226	216	199	175	157	140
63	1000	765	587	461	323	254	243	223	197	171	140
80	1000	863	661	508	364	286	274	252	214	171	140
100	1000	965	739	568	407	320	306	275	214	171	140
125	1000	1000	827	636	455	355	325	275	214	171	140
	▶ ◀ 5 mm										
30	1000	647	496	381	272	214	205	189	166	149	134
40	1000	747	572	440	315	248	237	218	192	172	155
50	1000	835	640	492	352	277	265	244	215	192	166
63	1000	938	719	553	395	311	298	274	241	203	166
80	1000	1000	810	623	446	351	336	309	253	203	166
100	1000	1000	906	696	498	392	375	326	253	203	166
125	1000	1000	779	557	421	385	326	253	203	166	
	▶ ◀ 5 mm										
30	1000	747	572	440	315	248	237	218	192	172	155
40	1000	863	661	508	364	286	274	252	222	199	180
50	1000	956	739	568	407	320	306	282	248	222	201
63	1000	1000	830	638	457	360	344	316	279	249	226
80	1000	1000	935	719	515	405	388	357	314	281	254
100	1000	1000	1000	804	576	453	433	399	352	315	285
125	1000	1000	1000	899	644	507	485	446	393	352	288

## Soportes de embarrado



Referencia	Descripción	Voltaje nominal	Temperatura
		máximo Ui AC/DC	de trabajo
		V	°C
<b>48681</b>	Soporte embarrado 2/10 TN 3600A	1000/1500	-40/+130

**CARACTERÍSTICAS:** Distancia entre centro de fijación: 25 mm. Distancia ajustable entre centros de fijación.

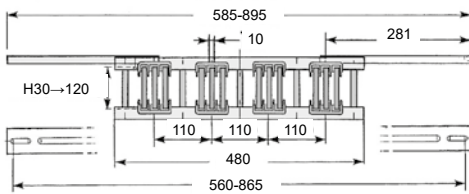
Chapa de acero galvanizado reforzado con 2,5 mm de zinc. Tornillos, tuercas y arandelas cincadas.

Tres fases + neutro. Barras 10 mm, una por fase.

Partes aislantes libres de halógenos.

Sección de barra	Distancia máxima entre soportes de embarrado										
	- I <sub>cw</sub> kA eff. 1 s./I <sub>pk</sub> kA										
I <sub>cc</sub> eff. in kA	12/24	23/48	30/63	39/82	52/114	66/145	69/152	75/165	85/187	95/209	105/231
	▶◀ 10 mm										
30	1000	747	572	440	315	248	237	218	192	172	155
40	1000	863	661	508	364	286	274	252	222	197	161
50	1000	965	739	568	407	320	306	282	247	197	161
60	1000	1000	810	623	446	351	336	309	247	197	161
80	1000	1000	935	719	515	405	375	317	247	197	161
100	1000	1000	1000	804	576	410	375	317	247	197	161
120	1000	1000	1000	881	631	410	375	317	247	197	161
	▶◀ 10 mm										
30	1000	1000	810	623	446	351	336	309	272	243	220
40	1000	1000	935	719	515	405	388	357	314	281	237
50	1000	1000	1000	804	576	453	433	399	352	290	237
60	1000	1000	1000	881	631	497	475	437	362	290	237
80	1000	1000	1000	1000	728	574	549	466	362	290	237
100	1000	1000	1000	1000	814	601	550	466	362	290	237
120	1000	1000	1000	1000	892	601	550	466	362	290	237

Referencia	Descripción	Voltaje nominal	Temperatura
		máximo Ui AC/DC	de trabajo
		V	°C
<b>48688</b>	Soporte embarrado 3/10 TN 4500A	1000/1500	-40/+130



**CARACTERÍSTICAS:** Distancia entre centro de fijación: 25 mm. Distancia ajustable entre centros de fijación.

Chapa de acero galvanizado reforzado con 2,5 mm de zinc. Tornillos M10 en poliamida reforzada libre de halógenos.

Tres fases + neutro. Barras 10 mm, una por fase.

Partes aislantes libres de halógenos.

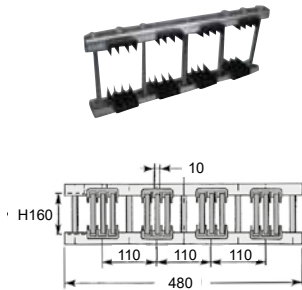
Sección de barra	Distancia máxima entre soportes de embarrado										
	I <sub>pk</sub> kA I <sub>cc</sub> ms KA 1s										
I <sub>cc</sub> eff. in kA	12/24	23/48	30/63	39/82	52/114	66/145	69/152	75/165	85/187	95/209	105/231
	▶◀ 10 mm										
30	1000	747	572	440	315	248	237	218	192	172	155
40	1000	863	661	508	364	286	274	252	222	199	172
50	1000	965	739	568	407	320	306	282	248	210	172
63	1000	1000	810	623	446	351	336	309	263	210	172
80	1000	1000	935	719	515	405	388	338	263	210	172
100	1000	1000	1000	804	576	437	400	338	263	210	172
120	1000	1000	1000	881	631	437	400	338	263	210	172
	▶◀ 10 mm										
30	1000	1000	810	623	446	351	336	309	272	243	205
40	1000	1000	935	719	515	405	388	357	313	250	205
50	1000	1000	1000	804	576	453	433	399	313	250	205
63	1000	1000	1000	881	631	497	475	402	313	250	205
80	1000	1000	1000	1000	728	519	475	402	313	250	205
100	1000	1000	1000	1000	814	519	475	402	313	250	205
120	1000	1000	1000	1000	837	519	475	402	313	250	205
	▶◀ 10 mm										
30	1000	1000	992	763	546	430	411	378	313	250	205
40	1000	1000	1000	881	631	497	475	402	313	250	205
50	1000	1000	1000	985	705	519	475	402	313	250	205
63	1000	1000	1000	1000	772	519	475	402	313	250	205
80	1000	1000	1000	1000	837	519	475	402	313	250	205
100	1000	1000	1000	1000	837	519	475	402	313	250	205
120	1000	1000	1000	1000	837	519	475	402	313	250	205



# COMPONENTES DE INSTALACIÓN

## Accesorios armarios y envolventes metálicos

### Soportes de embarrado



Referencia	Descripción	Voltaje nominal	Temperatura
		máximo Ui AC/DC	de trabajo
		V	°C
<b>48630</b>	Soporte embarrado 3/10 TN 160 6200A	1000/1500	-40/+130

**CARACTERÍSTICAS:** Distancia entre centro de fijación: 25 mm. Distancia ajustable entre centros de fijación.

Chapa de acero galvanizado reforzado con 2,5 mm de zinc. Tornillos de acero inoxidable 5xM10.

Tres fases + neutro. Barras 10 mm, una por fase.

Partes aislantes libres de halógenos.

Sección de barra	Distancia máxima entre soportes de embarrado										
	l <sub>pk</sub> KA l <sub>cc</sub> ms KA 1s										
l <sub>cc</sub> eff. in kA	12/24	23/48	30/63	39/82	52/114	66/145	69/152	75/165	85/187	95/209	105/231
	▶ ◀ ← 10 mm										
160	1000	1000	1000	641	510	471	444	397	332	266	217
	▶ ◀ ← 10 mm										
160	1000	1000	1000	1000	521	495	491	444	376	314	257
	▶ ◀ ← 10 mm										
160	1000	1000	1000	1000	520	494	491	441	374	311	255

### Barras de cobre



Ref.	Descripción	Dimensiones de barra			Dimensiones agujeros		
		mm	mm	mm	∅	∅ Oblongo	mm
<b>48791</b>	Barra de cobre lisa	12	4	2000	-	-	-
<b>48792</b>	Barra de cobre roscada	12	4	2000	M5	-	18
<b>48793</b>	Barra de cobre roscada	15	5	1000	M6	8x12	25
<b>48794</b>	Barra de cobre roscada	20	5	1000	M6	10x14	25
<b>48795</b>	Barra de cobre roscada	32	5	2000	M6	12x16	17,5

**CARACTERÍSTICAS:** Cobre electrolítico Cu-ETP (Cu/A1) de acuerdo a la norma NF EN 13601.

Pureza del cobre 99,9%.

Promedio de máxima elongación 12%.

Esquinas redondeadas para facilitar la instalación.

Potencia nominal: Para temperatura ambiente medida dentro del panel de control 35 °C.

Sección de barra (mm)	Longitud de barra (mm)	Tipo	Distancia entre agujeros (mm)	Intensidad nominal (A)	
				85 °C	65 °C
12 x 4	2000	Lisa	-	212	160
12 x 4	2000	M5	18	212	160
15 x 5	1000	M6	25	289	218
20 x 5	1000	M6	25	363	274
32 x 5	2000	M6	17,5	530	400

## Pantalla de protección



Ref.	Descripción	Dimensiones de barra (mm)		
		LONGITUD	ANCHURA	ESPESOR
48421	Pantalla de protección	1000	500	3

**CARACTERÍSTICAS:** Pantalla de protección para embarrados de perfil.  
**MATERIALES:** Metacrilato.

## Conectores



Referencia	Descripción
48644	Soporte para barra 12x4

**CARACTERÍSTICAS:** Para barras 12x4 mm - Clip M4.  
**MATERIALES:** Acero galvanizado brillante.



Referencia	Descripción
48283	Conector de pines 5-50 mm²



Referencia	Descripción
48645	Conector para barra 12x4

**CARACTERÍSTICAS:** Para barras 12x4 mm roscadas - Tornillos M5.  
 Cables: Sección mínimo 1 mm² - sección máxima 6 mm².  
**MATERIALES:** Acero galvanizado.



Referencia	Descripción
48646	Conector de toma tierra 16-35 mm²

**CARACTERÍSTICAS:** Para barras 12x4 / 12x5 lisas.  
 Cable flexible de 16 mm² - Cable rígido de 35 mm².  
**MATERIALES:** Acero galvanizado.



Referencia	Descripción
48647	Conector para conexión sin taladros 16-50 mm²

**CARACTERÍSTICAS:** Conexiones sin taladro para barras de 5 mm de espesor.  
**CABLE:** Sección de 16 a 50 mm² o ERIFLEX® flexibar de 9 mm de anchura.  
 La longitud de 16 a 50 mm² pelado debe de ser como mínimo 40 mm.  
**MATERIALES:** Acero galvanizado.



Referencia	Descripción
48651	Estribo angular 50x75

**CARACTERÍSTICAS:** Distancia entre agujeros 60 mm - ángulo 55° - espesor 1,5 mm.  
**MATERIALES:** Hierro DC01 acabado en cincado blanco.

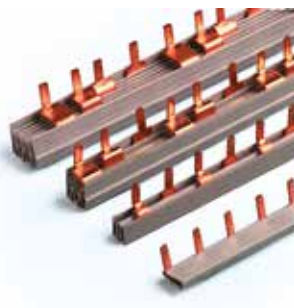


Referencia	Descripción
48652	Angular 40x75

# COMPONENTES DE INSTALACIÓN

## Accesorios armarios y envolventes metálicos

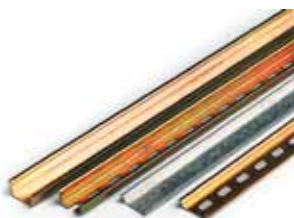
### Peines de conexión



Referencia	Descripción
48250	Peine unipolar 63 A tipo PIN
48251	Peine unipolar 63 A tipo TENEDOR
48252	Peine unipolar 80 A tipo PIN
48253	Peine unipolar 80 A tipo TENEDOR
48256	Peine bipolar 63 A tipo PIN
48257	Peine bipolar 63 A tipo TENEDOR
48258	Peine bipolar 80 A tipo PIN
48259	Peine bipolar 80 A tipo TENEDOR
48262	Peine tripolar 63 A tipo PIN
48263	Peine tripolar 63 A tipo TENEDOR
48264	Peine tripolar 80 A tipo PIN
48265	Peine tripolar 80 A tipo TENEDOR
48268	Peine tetrapolar 63 A tipo PIN
48269	Peine tetrapolar 63 A tipo TENEDOR
48270	Peine tetrapolar 80 A tipo PIN
48271	Peine tetrapolar 80 A tipo TENEDOR
48274	Final peine 2x63-2x80-3x63-3x80
48275	Final peine 4x63-4x80

**CARACTERÍSTICAS:** Barras de cobre planas. Dimensión 1 m.  
Fuerza de tensión de impulso:  $\geq 4,5$  kV.  
Voltaje nominal máximo: 690/1000 V AC/DC.

### Perfiles DIN



Referencia	Descripción	Rail	Nº barras	Longitud de barra
				mm
48783	Perfil DIN simétrico LISO 35x15	TH 35x15 - 3000	5	425
48784	Perfil DIN simétrico LISO 35x15	TH 35x15 - 3000	5	625
48785	Perfil DIN simétrico LISO 35x7,5	TS 35	1	2000
48786	Perfil DIN simétrico LISO 35x15	TS 35/C	1	2000
48787	Perfil DIN simétrico RANURADO 35x7,55	TS 35/F6	1	2000
48788	Perfil DIN simétrico RANURADO 35x15	TS 35/CF6	1	2000

### Funda espiral



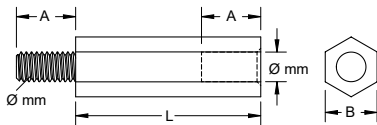
Referencia	Descripción	Ø Interior	Espesor
		mm	mm
48286	Funda espiral 5,5 mm (50 m)	5,5	1
48287	Funda espiral 10 mm (25 m)	10	1,5
48288	Funda espiral 14 mm (25 m)	14	2
48289	Funda espiral 18 mm (25 m)	18	2

**CARACTERÍSTICAS:** Tubo en espiral retardante de llama que proporciona protección mecánica a los cables eléctricos.

Espiral SPIRFLEX color negro. Material libre de halógenos.  
Rango de temperatura:  $-50$  °C +  $85$  °C.

**TOLERANCIAS:** Diámetro interno  $\pm 1$  mm / Espesor:  $\pm 0,2$  mm.

## Espaciadores

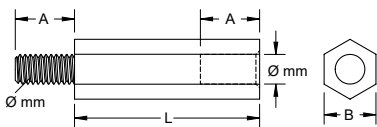


Referencia	Descripción	Dimensiones (mm)			
		L	A	B	Ø
48671	Espaciador aislante 15 mm	15	7-8	13	M6
48672	Espaciador aislante 20 mm	20	7-8	13	M6
48673	Espaciador aislante 30 mm	30	7-8	13	M6
48674	Espaciador aislante 45 mm	45	7-8	13	M6

**CARACTERÍSTICAS:** Destinados a fijar las pantallas de protección, perfiles o barras de toma tierra.

Espaciadores hexagonales aislantes macho/hembra.  
Temperatura de trabajo hasta 80 °C. Voltaje: 1000 V.

**MATERIALES:** Partes aislantes en poliestireno y extremo roscado en acero galvanizado.



Referencia	Descripción	Dimensiones (mm)			
		L	A	B	Ø
48675	Espaciador metálico 60 mm	60	12	8	M6
48676	Espaciador metálico 70 mm	70	12	8	M6
48677	Espaciador metálico 80 mm	80	12	8	M6
48678	Espaciador metálico 90 mm	90	12	8	M6
48679	Espaciador metálico 100 mm	100	12	8	M6

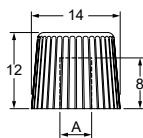
**CARACTERÍSTICAS:** Destinados a fijar las pantallas de protección, perfiles o barras de toma tierra.

Espaciadores hexagonales metálicos macho/hembra.

**MATERIALES:** Fabricados en acero galvanizado.



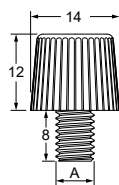
Ref. 48531



Referencia	Descripción
48531	Arandela avellanada D=6



Ref. 48669



Referencia	Descripción
48669	Tuerca aislante M6
48670	Capuchón aislante M6



Ref. 48670

**CARACTERÍSTICAS:** Destinadas a ser instaladas en pantallas de protección:

DHM M4-M5-M6 / DH M5-M6.  
Temperatura de trabajo hasta 80 °C.

**MATERIALES:** Partes aislantes en poliestireno.

# COMPONENTES DE INSTALACIÓN

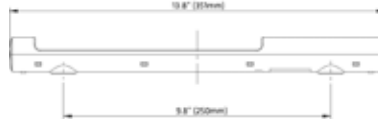
## Accesorios armarios y envoltentes metálicos

### Lámparas



Ref.	Fijación	Voltaje AC	Voltaje DC	Luminosidad	Potencia consumida	Dim.
		V / HZ	V		Lm	
<b>LED400M</b>	magnética	100-240 50-60	90-110	400 a 120°	5	351
<b>LED400T</b>	con tornillos	100-240 50-60	90-110	400 a 120°	5	351

**CARACTERÍSTICAS:** Lámparas LED con fijación magnética o fijación con tornillos (M5). LED, ángulo de radiación 120°. Luz de día, temperatura de color 6000 a 7000 k. Duración de vida: 60.000 h a +20 °C. Conexión de 2 polos. IP20.



### Rejillas de ventilación



Referencia	Dimensiones	Posición entre tornillos	Corte instalación	Grado protección IP
	mm	mm	mm	
<b>49330</b>	180x130	170x115	145x95	IP30
<b>49331</b>	105x154	90x139	75x70	IP30
<b>49332</b>	130x250	115x235	90x180	IP30
<b>49335</b>	167x105	152x90	130x70	IP30
<b>49336</b>	167x105	152x90	130x70	IP33

**CARACTERÍSTICAS:** Fabricadas en acero laminado en frío RAL 7035. Ref. 49336 incorpora junta de goma.  
**SUMINISTRO:** Pack de 2 unidades.

### Dispositivos



Ref.	Descripción
<b>29531</b>	Dispositivo de ventilación IP43 Ø19 mm
<b>29532</b>	Dispositivo de ventilación IP43 Ø29 mm

**MATERIALES:** Termoplásticos.

**INSTALACIÓN:** Mediante tornillos con junta de goma.

**CARACTERÍSTICAS:** Facilitan la circulación del aire por convección en el interior de los módulos impidiendo la formación de condensaciones. Diseñados para evitar la entrada de cuerpos extraños.



Ref.	Descripción	Dimensiones	Permeabilidad al aire	Par de apriete	Temp. servicio/almacenamiento
		mm		Nm	°C
<b>48338</b>	Compensador de presión	Ø 60x37	1200 l/h*	5(10 máx)	-35/+70

**MATERIALES:** Junta de sellado NBR y filtro con membrana impermeable.

**INSTALACIÓN:** Realizar un taladro de Ø 40,5 mm en la pared del armario y montar el dispositivo con la tuerca. Para envoltentes de grandes dimensiones, dos o más dispositivos deben ser instalados en caras opuestas y en la parte superior. Grado de protección IP66.

\* A una presión mínima de 70 mbar.






















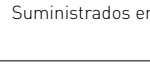

Ref.	Descripción	Dimensiones	Evacuación de agua	Par de apriete	Temp. servicio/almacenamiento
		mm		Nm	°C
<b>48339</b>	Evacuador de agua	Ø 60x49,5	200 ml/h*	6 máx	-45/+70

**MATERIALES:** Junta de sellado NBR.

**INSTALACIÓN:** Realizar un taladro de Ø 50,5 mm en la pared del armario y montar el dispositivo con la tuerca. Montaje en posición vertical en la parte inferior del armario. Grado de protección IP66/IP67.

\* En una columna de agua de 5 mm.

## Tornillería

	Referencia	Descripción
	<b>48429</b>	Tuercas de jaula M6 - Montaje frontal
	<b>48416</b>	Tuercas de jaula M6 - Normal
	<b>48435</b>	Tuercas de jaula M8 - pinza para espesor 3 mm
	<b>48424</b>	Tornillo trilobular c/avellanada; c/torx M6x19
	<b>48425</b>	Tornillo trilobular c/alomada; c/torx M6x12
	<b>48468</b>	Tornillo c/Allen M8x16
	<b>48470</b>	Tornillo c/Allen M12x20
	<b>48476</b>	Tornillo anti giro M6x10. Hexagonal PH+R dureza 4.8
	<b>48434</b>	Tornillo DIN 965 M6x20
	<b>48417</b>	Tuercas anti giro M8
	<b>48433</b>	Tuercas DIN 934 M6
	<b>48418</b>	Tapón de clipaje 3.5x13
	<b>48428</b>	Remaches desmontables 5x11
	<b>48431</b>	Tornillos autorroscantes para chapa fina M4x7
	<b>48432</b>	Tornillos rosca chapa DIN 7981 F 3.5x6.5
	<b>48512</b>	Tornillo roscachapa para tapa pasacables 3,5x9,5 DIN 7982
	<b>48436</b>	Tira de tapones de cierre (puertas empotrar/superficie)
	<b>48438</b>	Tapón (armarios sin puerta)
	<b>48511</b>	Tapón reversible M5 (puerta Argenta)
	<b>48439</b>	Casquillos de giro (puertas empotrar)
	<b>48539</b>	Tornillo c/avellanada c/torx M6x23

Suministrados en bolsas de 100 unidades.





Envolventes eléctricas para  
el sector industrial

## CAJAS PLÁSTICAS

**Cofrets lisos:**

PRYMA  
STAR  
ECOLOGY  
LIGHT

**Cofrets montados:**

PRYMA COMPLET  
STAR COMPLET  
SISTEMA ECO-STAR  
LIGHT COMPLET  
CUADROS DE OBRA



# PRYMA



## Cofrets para tomas de corriente IP67

La serie PRYMA comprende un conjunto de envolventes para instalación en superficie, fabricadas con materiales plásticos de alta durabilidad libres de halógenos, están destinadas a albergar tomas de corriente o elementos de control y señalización.

Destinadas a ser instaladas en lugares donde se precisen puntos de suministro eléctrico para maquinaria fija, herramienta portátil o equipos eléctricos auxiliares.

Su ámbito de aplicación, por tanto, comprende naves industriales, talleres, almacenes, zonas de depósitos, áreas de obra y construcción, etc., allí donde se requiera un alto grado de protección y seguridad.



### Datos técnicos PRYMA

- Grado de protección: IP67.
- Resistencia al impacto: IK08.
- Resistencia al hilo incandescente: 650 °C.
- Rango de temperatura ambiente: -25 °C / +40 °C.
- Tensión máxima de empleo: 1000 V AC/1500 V DC.
- Doble aislamiento: Clase II.

### Certificaciones PRYMA



Conforme a la directiva de baja tensión 2014/35/EU.  
Normas: UNE-EN 62208 y UNE-EN 61439-1  
(en la parte que afecta).

Cofrets estancos para instalación de tomas de corriente industriales

# PRYMA

## Cofrets para tomas de corriente IP67



### Gama de producto

- Cofrets en superficie de 9, 13 y 26 módulos de capacidad con ventana transparente.

### Materiales

- Materiales plásticos libres de halógenos, con protección UV.
- Cuerpo: ABS color RAL 7035.
- Ventana transparente: PC color fumé.

### Suministro

- Suministrados en embalaje individual de cartón. Los embalajes múltiples se conforman enfajando con film transparente los embalajes individuales.
- La envolvente se suministra con las ventanas ensambladas en la tapa y las bisagras ensambladas en la base, dejando la tapa totalmente libre para facilitar la manipulación por parte del instalador.
- Los raíles se suministran montados en la base para los modelos de 9 módulos. Para los modelos de 13 y 26 módulos se suministran desmontados en una bolsa que contiene el raíl, los soportes y los tornillos.
- Bolsa de accesorios:
  - Tornillos de cierre plásticos de 11x13.
  - Tapa cubre módulos gris (6 módulos).
  - Tiras identificativas de módulos.
  - Tapones herméticos (Ref. 1712GM y 1724GM).
  - Instrucciones de montaje.

Destinadas al sector industrial, donde se requiere un alto grado de seguridad y máxima protección

### Fijación de raíl DIN

- La fijación del raíl a la envolvente se puede hacer en dos posiciones diferentes: fijación a la base o fijación a la tapa.

#### Colocación del raíl a la tapa:

- Cajas 178M, 178P, 1712GM, 1724GM: mediante la colocación de dos soportes atornillados a la tapa, y posteriormente el raíl DIN atornillado a estos soportes.

#### Colocación del raíl a la base:

- Cajas 178M y 178P: introduciendo el raíl en unos alojamientos acanalados con una ligera presión. Estas cajas se suministran con el raíl montado en la base.

- Cajas 1712GM y 1724GM: mediante la colocación de dos soportes atornillados a la base, y posteriormente el raíl DIN atornillado a estos soportes. El raíl DIN se puede colocar en dos alturas distintas, ofreciendo la posibilidad de colocar elementos de 53 hasta 70 mm, para la primera posición, y de 92 mm para la segunda. Las cajas se suministran con la bolsa de accesorios necesaria para su colocación.



## Base

- Presenta cuatro paredes completamente lisas, permitiendo instalar elementos de pequeño tamaño como pilotos, pulsadores etc.
- En el interior de las paredes laterales se han dispuesto unos nervios verticales que aportan rigidez frente a posibles deformaciones.
- Las caras superior e inferior también son lisas, presentando tres puntos premarcados, que sirven de referencia para la realización de la entrada de tubo de canalización.
- El fondo de la base presenta unos soportes para la fijación de las regletas de neutro y tierra, así como los alojamientos para la fijación del raíl DIN.
- La base presenta unos resaltes lineales con diferentes alojamientos para la fijación de placas de montaje, raíles, regletas, etc.

## Fijación a pared

- Las cajas 178P y 178M se fijan a la pared mediante tornillos que se introducen en los alojamientos de los tornillos de cierre de la envolvente.
- En las cajas 1712GM y 1724GM la fijación se realiza directamente desde los alojamientos situados en la base para este fin. Para conservar el grado de protección y rigidez dieléctrica, estos alojamientos se cubren con los tapones de estanqueidad que se suministran en la bolsa de accesorios.

## Marco

- El marco está destinado a la colocación de las tomas de corriente. Presenta una zona ciega vertical y otra con plano inclinado, favoreciendo la perfecta colocación de las bases y evitando los cruces de las mangueras de cables.
- El perímetro del marco está dotado de junta de estanqueidad que garantiza el grado de protección frente a la entrada de polvo y agua.
- El marco tiene en su interior nervios de refuerzo para garantizar la rigidez de la pieza.
- El conjunto marco-base se cierra mediante tornillos plásticos 11x23, de cabeza alomada y punta plana (suministrados en la bolsa de accesorios).
- Cajas precintables en dos puntos.



## Ventana

- Ventanas transparentes color fumé con protección UV.
- La ventana presiona la junta de estanqueidad que garantiza la protección IP del conjunto.
- Apertura de ventana en sentido vertical, cerrándose mediante dos tornillos roscados.
- Posibilidad de soporte con candado de seguridad suministrado como accesorio (Ref. 77670).

## Sistema de bisagra marco-base

- Esta serie presenta un sistema de bisagra marco-base que favorece una amplia maniobrabilidad entre las dos partes consiguiendo una apertura de 180°.
- La alta resistencia de las bisagras permite, cuando la base está fijada a la pared, dejar colgando el marco, aunque esté totalmente instalada con tomas o equipos.
- El montaje y desmontaje se hace mediante una ligera presión en los extremos de la pieza, siendo simétrica y reversible.

# PRYMA

## Cofrets para tomas de corriente IP67

### Cofrets para tomas de corriente IP67

Referencia	Nº módulos	Dimensiones	Peso	Disipación de potencia según incremento de temperatura °C P(W)*				
				20	25	30	35	40
		ALTOXANCHOXPROF.	KG					
178P	1x9 raíl DIN	284x222x122	1,2	13,2	16,5	19,8	23,1	26,4
178M	1x9 raíl DIN	369x222x130	1,4	16,9	21,1	25,4	29,6	33,8
1712GM	1x13 raíl DIN	504x297x177	2,7	31,1	38,8	46,6	54,4	62,1
1724GM	2x13 (26) raíl DIN	504x297x177	3,0	31,1	38,8	46,6	54,4	62,1

#### MATERIALES PLÁSTICOS LIBRES DE HALÓGENOS, CON PROTECCIÓN UV

Marco y base en ABS gris RAL 7035.

Ventana transparente PC color fumé.

IP67 - Superficie.

\* Cálculos obtenidos de acuerdo a la norma CEI 890:1997 (incluida corrección 1998). Método para la determinación por extrapolación del calentamiento de los conjuntos de aparamenta de baja tensión y dispositivos de control derivados de serie (PTTA).



1x9 módulos  
178P



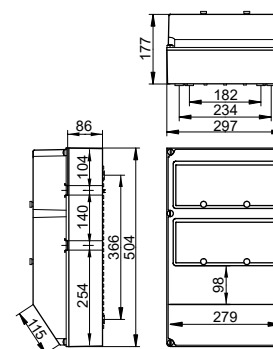
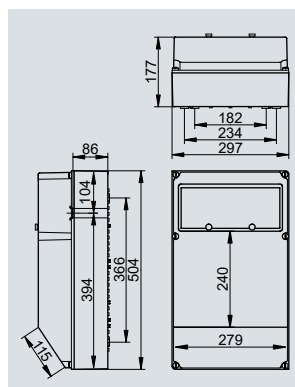
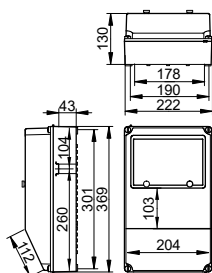
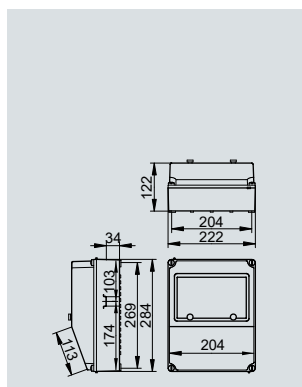
1x9 módulos  
178M



1x13 módulos  
1712GM



2x13 (26) módulos  
1724GM



## Cofrets para tomas de corriente IP67. Con barras de neutro y tierra

Referencia	Nº módulos	Dimensiones	Peso	Disipación de potencia según incremento de temperatura °C P(W)*				
				20	25	30	35	40
		<b>ALTOXANCHOXPROF.</b>	<b>KG</b>					
<b>178P/RR</b>	1x9 raíl DIN	284x222x122	1,3	13,2	16,5	19,8	23,1	26,4
<b>178M/RR</b>	1x9 raíl DIN	369x222x130	1,5	16,9	21,1	25,4	29,6	33,8
<b>1712GM/RR</b>	1x13 raíl DIN	504x297x177	2,8	31,1	38,8	46,6	54,4	62,1
<b>1724GM/RR</b>	2x13 [26] raíl DIN	504x297x177	3,1	31,1	38,8	46,6	54,4	62,1

### MATERIALES PLÁSTICOS LIBRES DE HALÓGENOS, CON PROTECCIÓN UV

Marco y base en ABS gris RAL 7035.

Ventana transparente PC color fumé.

IP67 - Superficie.

/RR: con barras de neutro y tierra.

\* Cálculos obtenidos de acuerdo a la norma CEI 890:1997 (incluida corrección 1998). Método para la determinación por extrapolación del calentamiento de los conjuntos de aparamenta de baja tensión y dispositivos de control derivados de serie (PTTA).

Destinadas a lugares donde se precisen puntos de suministro eléctrico para maquinaria fija, herramienta portátil o equipos eléctricos auxiliares

# PRYMA COMPLET

Cofrets para tomas de corriente IP67

## Montajes especiales



Cajas lisas.



Cajas con tomas de corriente montadas y cableadas.



Cajas con tomas de corriente y protecciones montadas y cableadas.

## Pasos a seguir



1. SELECCIONE LA CAJA.



2. ELIJA LAS TOMAS DE CORRIENTE.



3. INDIQUE LAS PROTECCIONES DESEADAS.



4. ENVÍE TODA LA INFORMACIÓN A NUESTRO DEPARTAMENTO TÉCNICO.

Solicite presupuesto y asesoramiento técnico en [proyectos@ide.es](mailto:proyectos@ide.es)

Posibilidad de montajes especiales con tomas de corriente en cualquier combinación, montadas y cableadas, sin límite de cantidades mínimas

## Propuesta de bases para cajas Pryma Complet

BASES EMPOTRAR TIPO SCHUKO IP67



REF.	Polos	Int.	Tensión
00105	2P+TT	16A	250 V

BASES EMPOTRAR IP67



REF.	Polos	Int.	Tensión
02801	2P+T	16A	200/250 V
03802	3P+T	16A	380/415 V
03803	3P+N+T	16A	200/415 V
02804	2P+T	32A	200/250 V
03805	3P+T	32A	380/415 V
03806	3P+N+T	32A	200/415 V

Consulte montajes estándar en página 314 y gama completa de bases y clavijas en página 360

## Accesorios PRYMA



VENTANA  
TRANSPARENTE

TORNILLO PARA  
VENTANA

SOPORTE PORTA  
RAÍLES

ASA  
PORTACAJAS

PRENSAESTOPA

## Regletas de neutro y tierra

En algunos mercados las normas técnicas de instalación obligan a que los conductores de neutro y tierra se conecten a una barra colectora común. Estas cajas presentan en la base los soportes específicos para este fin. Las barras de neutro y tierra se atornillarán a estos soportes que se suministran como accesorio.

Existe la posibilidad de que se suministren ya montados solicitando las referencias /RR.

## Estructura para regletas de neutro y tierra

Ref.	Terminal		Sección cable	
	N	T	NEUTRO	TIERRA
22008	8+2	8+2	1x(10-25 mm <sup>2</sup> )+1x(4-10 mm <sup>2</sup> )+8x(2,5-6 mm <sup>2</sup> )	1x(10-25 mm <sup>2</sup> )+1x(4-10 mm <sup>2</sup> )+8(2,5-6 mm <sup>2</sup> )
22009	12+2	12+2	1x(10-25 mm <sup>2</sup> )+1x(4-10 mm <sup>2</sup> )+12x(2,5-6 mm <sup>2</sup> )	1x(10-25 mm <sup>2</sup> )+1x(4-10 mm <sup>2</sup> )+12(2,5-6 mm <sup>2</sup> )

### Accesorios y tornillería

	Ref.
Asa portacajas para instalaciones móviles 140x40	92110
Asa portacajas para instalaciones móviles 110x35	92110/1
Kit de fijación al marco	94280
Soporte para candado de seguridad	77670
Soporte metálico	48205
Soporte porta raíles	77430
Tapa cubre módulos gris (6 módulos)	77590
Tapones herméticos (Bolsa 4 uds.)	77650
Tornillo 2,9x16 para soporte porta regletas	92620
Tornillo acero inoxidable (4x16)	94292
Tuerca plástica para tomas de corriente	94293

### Pasamuros y prensaestopas

	Ref.
Pasamuro M25	94273
Pasamuro M40	94274
Prensaestopa M25 IP68-69	92580
Prensaestopa M32 IP68-69	92582
Prensaestopa M40 IP68-69	92584
Tuerca prensaestopa M25	92581
Tuerca prensaestopa M32	92583
Tuerca prensaestopa M40	92585

### Ventanas transparentes

	Ref.
9 módulos	86020
13 módulos (Solicitar tornillos 92640)	86040
Tornillos M4x15 para ventana	92640

### Regletas de neutro y tierra

	Ref.	Nº Módulos	Para referencias
Soporte + regleta neutro y tierra 2x(2+8 entradas)	22008	9/26	178M - 178P - 1724GM
Soporte + regleta neutro y tierra 2x(2+12 entradas)	22009	13	1712GM



# STAR



## Cofrets para tomas de corriente IP65

La serie STAR comprende un conjunto de envoltentes para instalación en superficie, fabricadas con materiales plásticos de alta durabilidad libres de halógenos. Están destinadas a albergar tomas de corriente o elementos de control y señalización. Destinadas a ser instaladas en lugares donde se precisen puntos de suministro eléctrico para maquinaria fija, herramienta portátil o equipos eléctricos auxiliares. Su ámbito de aplicación, por tanto, comprende naves industriales, talleres, almacenes, zonas de depósitos, áreas de obra y construcción, etc., allí donde se requiera un alto grado de protección y seguridad.

Su diseño permite la instalación conjunta con envoltentes de distribución de la serie Ecology, para la creación de cuadros de alimentación y distribución de gran tamaño, destinados a ambientes tanto de interior como de exterior, siempre que sus componentes cumplan con la normativa exigida.

IP  
65

CE

DVE



STAR

### Datos técnicos STAR

- Grado de protección: IP65.
- Resistencia al impacto: IK08.
- Resistencia al hilo incandescente: 650 °C.
- Rango de temperatura ambiente: -25 °C / +40 °C.
- Tensión máxima de empleo: 1000 V AC/1500 V DC.
- Doble aislamiento: Clase II.

### Certificaciones STAR

CE

DVE

Conforme a la directiva de baja tensión 2014/35/EU.  
Normas: UNE-EN 62208 y UNE-EN 61439-1  
(en la parte que afecta).

Destinadas a entornos industriales donde se requiere un alto grado de protección y seguridad



### Gama de producto

- Cofrets en superficie de 4, 6, 9, 12, 18, 24 y 36 módulos de capacidad con ventana transparente.
- Módulo de extensión para ofrecer una mayor capacidad.

### Materiales

- Materiales plásticos libres de halógenos, con protección UV.
- Cuerpo: ABS color RAL 7035.
- Ventana transparente: PC color fumé.

### Suministro

- Suministrados en embalaje individual de cartón. Los embalajes múltiples se conforman enfajando con film transparente los embalajes individuales.
- La envolvente se suministra con las ventanas ensambladas en la tapa y las bisagras ensambladas en la base, dejando la tapa totalmente libre para facilitar la manipulación por parte del instalador. Los raíles se suministran montados en todas las referencias.
- Bolsa de accesorios:
  - Tornillos base/tapa.
  - Tapa cubre módulos gris (6 módulos).
  - Tiras identificativas de módulos.
  - Tapones herméticos.
  - Bisagras tapa-base.
  - Instrucciones de montaje.

Cofrets para instalación en superficie, destinados a incorporar tomas de corriente o elementos de control y señalización

### Regletas de neutro y tierra

En algunos mercados las normas técnicas de instalación obligan a que los conductores de neutro y tierra se conecten a una barra colectora común. Estas cajas presentan en la base los soportes específicos para este fin. Las barras de neutro y tierra se atornillarán a estos soportes que se suministran como accesorio.

Existe la posibilidad de que se suministren ya montados solicitando las referencias /RR.

### Estructura para regletas de neutro y tierra

Ref.	Terminal		Sección de cable	
	N	T	NEUTRO	TIERRA
22019	5+1	-	1x(16-35 mm <sup>2</sup> )+5x(10-25 mm <sup>2</sup> )	-
22007	4+2	4+2	4x(2,5-6 mm <sup>2</sup> )+2x(4-10 mm <sup>2</sup> )	4x(2,5-6 mm <sup>2</sup> )+2x(4-10 mm <sup>2</sup> )
22001	8+1	8+1	5x(2,5-6 mm <sup>2</sup> )+3x(4-10 mm <sup>2</sup> )+1x(16-35 mm <sup>2</sup> )	5x(2,5-6 mm <sup>2</sup> )+3x(4-10 mm <sup>2</sup> )+1x(16-35 mm <sup>2</sup> )
22002	12+2	12+2	6x(2,5-6 mm <sup>2</sup> )+6x(4-10 mm <sup>2</sup> )+1x(10-25 mm <sup>2</sup> )+1x(16-35 mm <sup>2</sup> )	6x(2,5-6 mm <sup>2</sup> )+6x(4-10 mm <sup>2</sup> )+1x(10-25 mm <sup>2</sup> )+1x(16-35 mm <sup>2</sup> )
22003	16+2	16+2	8x(2,5-6 mm <sup>2</sup> )+8x(4-10 mm <sup>2</sup> )+1x(10-25 mm <sup>2</sup> )+1x(16-35 mm <sup>2</sup> )	8x(2,5-6 mm <sup>2</sup> )+8x(4-10 mm <sup>2</sup> )+1x(10-25 mm <sup>2</sup> )+1x(16-35 mm <sup>2</sup> )
22004	24+2	24+2	12x(2,5-6 mm <sup>2</sup> )+12x(4-10 mm <sup>2</sup> )+1x(10-25 mm <sup>2</sup> )+1x(16-35 mm <sup>2</sup> )	12x(2,5-6 mm <sup>2</sup> )+12x(4-10 mm <sup>2</sup> )+1x(10-25 mm <sup>2</sup> )+1x(16-35 mm <sup>2</sup> )



## Base

- Base con doble altura de raíl DIN (a partir de 12 módulos), que proporciona un mayor espacio en el interior para el cableado y colocación de aparatos, y un nervio de refuerzo que aporta gran rigidez.
- Los laterales presentan en su cara exterior unas premarcas para facilitar la posición de pasamuros en caso de realizar uniones entre cajas.
- Las caras superior e inferior presentan pretroqueles, con los diámetros normalizados de métrica para rotura rápida mediante destornillador, para la entrada de cables y tubos. Estos pretroqueles cuentan con premarcas centrales para apertura de otros diámetros requeridos.
- El fondo de la base presenta soportes para la fijación de las regletas de neutro y tierra, así como los alojamientos para la fijación del raíl DIN. También cuenta con premarcas de rotura para apertura de otros diámetros.

## Fijación de raíl DIN

- El raíl va clipado y atornillado a la base. Los raíles se suministran montados en todas las referencias.



## Ventana

- Ventanas transparentes color fumé con protección UV.
- Presenta unos nervios interiores, que aportan rigidez y hacen presión sobre la junta de estanqueidad del marco que garantiza la protección IP del conjunto.
- Apertura de ventana en sentido vertical en los modelos de 4, 6 y 9 módulos, y apertura horizontal reversible de 180° de los modelos de 12, 18, 24 y 36 módulos.
- Tapón con el logo de IDE de apertura y cierre mediante presión, excepto CSN4PT.
- El tapón puede ser sustituido por cierres con llave o cierres triángulo (insertos suministrados como accesorios).

## Fijación a pared

- La fijación se realiza mediante cuatro tornillos, directamente desde los alojamientos situados en el fondo de la base para este fin. Para conservar el grado de protección y rigidez dieléctrica, estos alojamientos se cubren con los tapones herméticos que se suministran en la bolsa de accesorios (Referencia 77650).

## Marco

- El marco está destinado a la colocación de las tomas de corriente y presenta una zona ciega vertical. El tamaño del marco es variable en función de los tamaños, permitiendo la colocación de todo tipo de tomas.
- El perímetro del marco está dotado de junta de estanqueidad que garantiza el grado de protección frente a la entrada de polvo y agua con la base. En la parte frontal cuenta con la junta de estanqueidad que garantiza el grado de protección frente a la entrada de polvo y agua con la ventana.
- La geometría del marco y sus elementos constructivos, sirven de refuerzo para proporcionar rigidez a la pieza. El conjunto marco-base se cierra mediante tornillos antiapierde (suministrados en la bolsa de accesorios).

## Sistema de bisagra marco-base

- Esta serie presenta un sistema de bisagra marco-base que favorece una amplia maniobrabilidad entre las dos partes consiguiendo una apertura de 180° tanto en sentido vertical como en horizontal, excepto CSN4PT.
- La alta resistencia de las bisagras permite, cuando la base está fijada a la pared, dejar colgando el marco, aunque esté totalmente instalado con tomas o equipos.
- El montaje y desmontaje se hace mediante una ligera presión en los extremos de la pieza, siendo simétrica y reversible.

### Cofrets para tomas de corriente IP65

Referencia	Nº módulos	Dimensiones	Peso	Disipación de potencia según incrementos de temperatura °C P(W)*					Tipo
				20	25	30	35	40	
		ALTOXANCHOXPROF.	KG						
<b>CSNPLUS</b>	-	436x142x124	0,9	14,6	18,3	21,9	25,6	29,2	65TC00
<b>CSN4PT</b>	1x4 raíl DIN	385x102x105	0,6	10,0	12,5	15,0	17,5	20,0	65TC04
<b>CSN6PT</b>	1x6 raíl DIN	436x142x137	1,1	15,5	19,4	23,3	27,1	31,0	65TC06
<b>CSN9PT</b>	1x9 raíl DIN	436x210x137	1,4	19,3	24,1	29,0	33,8	38,6	65TC09
<b>CSN12PT</b>	1x12 raíl DIN	436x310x147	2,0	25,8	32,2	38,7	45,1	51,6	65TC12
<b>CSN18PT</b>	1x18 raíl DIN	436x418x147	2,5	32,0	39,9	47,9	55,9	63,9	65TC18
<b>CSN24PT</b>	2x12 (24) raíl DIN	688x310x147	3,5	37,1	46,4	55,7	65,0	74,3	65TC24
<b>CSN36PT</b>	2x18 (36) raíl DIN	728x418x147	4,6	49,5	61,8	74,2	86,6	98,9	65TC36

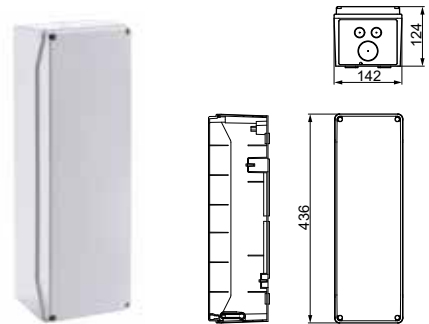
#### MATERIALES PLÁSTICOS LIBRES DE HALÓGENOS, CON PROTECCIÓN UV

Marco y base en ABS gris RAL 7035.

Ventana transparente PC color fumé.

IP65 - Superficie.

\* Cálculos obtenidos de acuerdo a la norma CEI 890:1997 (incluida corrección 1998). Método para la determinación por extrapolación del calentamiento de los conjuntos de aparata de baja tensión y dispositivos de control derivados de serie (PTTA).



#### CSNPLUS

SUP: 2xM20 - 1xM40  
 INF: 2xM20 - 1xM40  
 OBLONGO TRAS: 2xOB25x25



#### 1x4 módulos CSN4PT

TRAS: 2xM20.



#### 1x6 módulos CSN6PT

SUP: 2xM20 - 1xM40  
 INF: 2xM20 - 1xM40  
 OBLONGO TRAS: 2xOB25x25



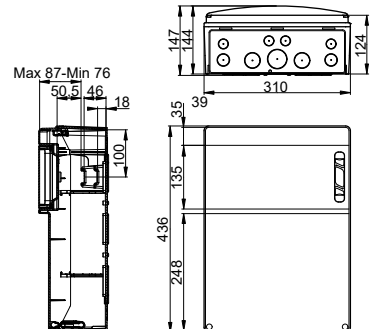
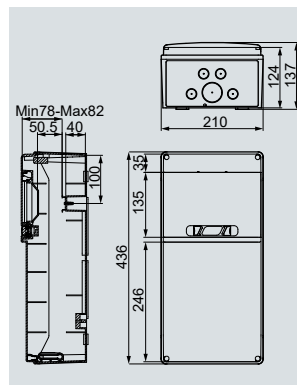
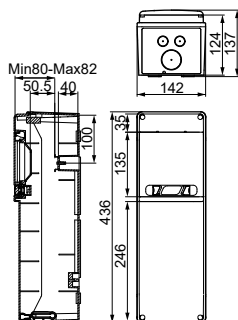
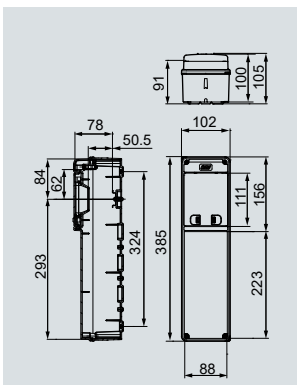
#### 1x9 módulos CSN9PT

SUP: 4xM20 - 1xM40  
 INF: 4xM20 - 1xM40  
 OBLONGO TRAS: 2xOB25x25



#### 1x12 módulos CSN12PT

SUP: 8xM20-2xM25/32-1xM40  
 INF: 4xM20-2xM25-2xM32-1xM40  
 OBLONGO TRAS: 2xOB 25/32/25



## Cofrets para tomas de corriente IP65. Con barras de neutro y tierra

Referencia	Nº módulos	Dimensiones	Peso	Disipación de potencia según incrementos de temperatura °C P(W)*					Tipo
				20	25	30	35	40	
		ALTOXANCHOXPROF.	KG						
<b>CSNPLUS/RR</b>	-	436x142x124	1,0	14,6	18,3	21,9	25,6	29,2	65TC00
<b>CSN4PT/R</b>	1x4 raíl DIN	385x102x105	0,7	10,0	12,5	15,0	17,5	20,0	65TC04
<b>CSN6PT/RR</b>	1x6 raíl DIN	436x142x137	1,2	15,5	19,4	23,3	27,1	31,0	65TC06
<b>CSN9PT/RR</b>	1x9 raíl DIN	436x210x137	1,5	19,3	24,1	29,0	33,8	38,6	65TC09
<b>CSN12PT/RR</b>	1x12 raíl DIN	436x310x147	2,2	25,8	32,2	38,7	45,1	51,6	65TC12
<b>CSN18PT/RR</b>	1x18 raíl DIN	436x418x147	2,7	32,0	39,9	47,9	55,9	63,9	65TC18
<b>CSN24PT/RR</b>	2x12 (24) raíl DIN	688x310x147	3,8	37,1	46,4	55,7	65,0	74,3	65TC24
<b>CSN36PT/RR</b>	2x18 (36) raíl DIN	728x418x147	4,9	49,5	61,8	74,2	86,6	98,9	65TC36

### MATERIALES PLÁSTICOS LIBRES DE HALÓGENOS, CON PROTECCIÓN UV

Marco y base en ABS gris RAL 7035.

Ventana transparente PC color fumé.

IP65 - Superficie.

/RR: Con barras de neutro y tierra.

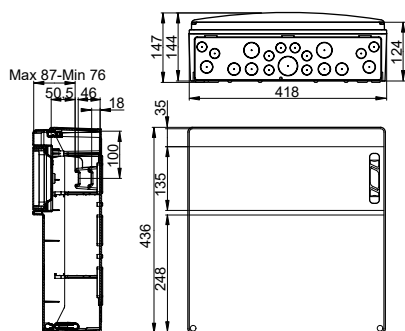
/R: Con barra de neutro o tierra.

\* Cálculos obtenidos de acuerdo a la norma CEI 890:1997 (incluida corrección 1998). Método para la determinación por extrapolación del calentamiento de los conjuntos de aparamenta de baja tensión y dispositivos de control derivados de serie (PTTA).



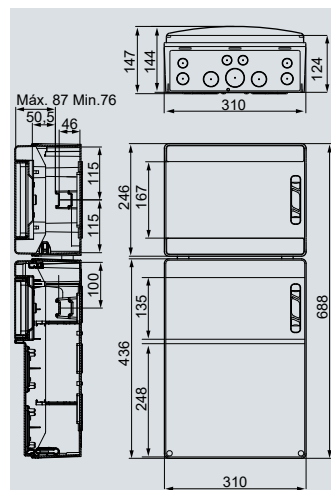
### 1x18 módulos CSN18PT

SUP: 12xM20-6xM25-2xM32-1xM40  
INF: 10xM20-6xM25-2xM32-1xM40  
OBLONGO TRAS: 2xOB 25/32/25



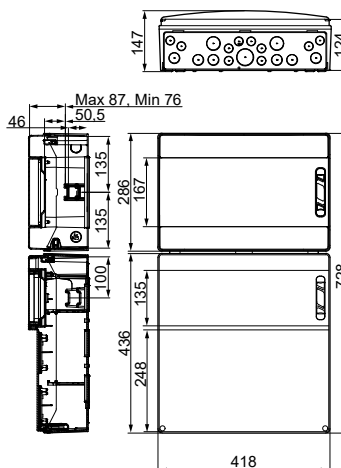
### 2x12 (24) módulos CSN24PT

SUP: 6xM20-2xM25-2xM32-1xM40  
INF: 4xM20-2xM25-1xM40  
OBLONGO TRAS: 4xOB 25/32/25



### 2x18 (36) módulos CSN36PT

SUP: 1xM40-2xM32-6xM25-12xM20  
INF: 1xM40-2xM32-6xM25-10xM20  
OBLONGO TRAS: 4xOB25/32/25



# STAR PRETROQUELADA

## Cofrets para tomas de corriente IP65



### Gama de producto

- Cofrets en superficie de 6, 9, 12, 18, 24 y 36 módulos de capacidad con ventana transparente.
- Pretroquelados, con tapas intercambiables para albergar distintos tipos de tomas de corriente con múltiples combinaciones.
- Módulo de extensión para ofrecer una mayor capacidad.

### Materiales

- Materiales plásticos libres de halógenos, con protección UV.
- Cuerpo: ABS color RAL 7035.
- Ventana transparente: PC color fumé.

### Suministro

- Suministrados en embalaje individual de cartón. Los embalajes múltiples se conforman enfajando con film transparente los embalajes individuales.
- La envolvente se suministra con las ventanas ensambladas en la tapa y las bisagras ensambladas en la base, dejando la tapa totalmente libre para facilitar la manipulación por parte del instalador. Los raíles se suministran montados en todas las referencias.
- Bolsa de accesorios:
  - Tornillos base/tapa.
  - Tapa cubre módulos gris (6 módulos).
  - Tiras identificativas de módulos.
  - Tapones herméticos.
  - Bisagras tapa-base.
  - Instrucciones de montaje.

## Cofrets estancos para instalación de tomas industriales

### Tapas intercambiables

La envolvente se suministra con las tapas intercambiables según la siguiente tabla:

Referencia	Tapas lisas	Tapas para bases 16A y tipo Schuko IP67	Tapas para bases tipo Schuko IP44/IP54
	REF. 94270	REF. 94271	REF. 94272
PCSNPLUS	3	1	1
PCSN6PT	2	1	1
PCSN9PT	4	2	2
PCSN12PT	6	2	2
PCSN18PT	8	3	4
PCSN24PT	6	2	2
PCSN36PT	8	3	4

## Tapas pretoqueladas

Referencia	Descripción	Bases	Intensidad (A)	Polos	IP
94270	Tapas lisas: Suministradas montadas. Quitando la tapa permite la instalación de bases.	Empotrar	16	3P+N+T	IP44 - IP67
		Empotrar	32	2P+T - 3P+T - 3P+N+T	IP44 - IP67
94271	Tapa 16A: Suministrada dentro de la caja. Tapa atornillada para la instalación de bases.	Empotrar	16	2P+T - 3P+T	IP44 - IP67
		Tipo Schuko	16	2P+TT	IP67
94272	Tapa tipo Schuko: Suministrada dentro de la caja. Tapa atornillada y clipada para la instalación de bases tipo Schuko.	Tipo Schuko	16	2P+TT	IP44 - IP54

## Posibilidades de tapas y colocación de bases



### 1 y 4. TAPA LISA (Ref. 94270)

Se suministra montada, preparada con pretoqueles para la instalación de pilotos o pulsadores.

Quitando la tapa lisa permite la instalación de bases:

- 16A (3P+N+T) - IP44-IP67.
- 32A IP44-IP67.

### 2. TAPA 16A (Ref. 94271)

Tapa atornillada que permite la instalación de bases:

- 16A (2P+T) (3P+T) - IP44-IP67.
- Tipo Schuko 16A - IP67.

### 3. TAPA TIPO SCHUKO (Ref. 94272)

Tapa atornillada y clipada para bases tipo Schuko 16A - IP44-IP54.



# STAR PRETROQUELADA

## Cofrets para tomas de corriente IP65

### Cofrets para tomas de corriente IP65. Con tapas pretroqueladas

Referencia	Nº módulos	Dimensiones	Nº tapas	Peso	Disipación de potencia según incrementos de temperatura °C P(W)*					Tipo
					20	25	30	35	40	
		ALTOXANCHOXPROF.		KG						
<b>PCSNPLUS</b>	-	436x142x124	5	1,1	14,6	18,3	21,9	25,6	29,2	65TC00TR
<b>PCSN6PT</b>	1x6 raíl DIN	436x142x137	4	1,2	15,5	19,4	23,3	27,1	31,0	65TC06TR
<b>PCSN9PT</b>	1x9 raíl DIN	436x210x137	8	1,6	19,3	24,1	29,0	33,8	38,6	65TC09TR
<b>PCSN12PT</b>	1x12 raíl DIN	436x310x147	10	2,2	25,8	32,2	38,7	45,1	51,6	65TC12TR
<b>PCSN18PT</b>	1x18 raíl DIN	436x418x147	15	2,8	32,0	39,9	47,9	55,9	63,9	65TC18TR
<b>PCSN24PT</b>	2x12 (24) raíl DIN	688x310x147	10	3,8	37,1	46,4	55,7	65,0	74,3	65TC24TR
<b>PCSN36PT</b>	2x18 (36) raíl DIN	728x418x147	15	4,9	49,5	61,8	74,2	86,6	98,9	65TC36TR

#### MATERIALES PLÁSTICOS LIBRES DE HALÓGENOS, CON PROTECCIÓN UV

Marco y base en ABS gris RAL 7035.

Ventana transparente PC color fumé.

IP65 - Superficie.

\* Cálculos obtenidos de acuerdo a la norma CEI 890:1997 (incluida corrección 1998). Método para la determinación por extrapolación del calentamiento de los conjuntos de aparcamiento de baja tensión y dispositivos de control derivados de serie (PTTA).



#### PCSNPLUS

SUP: 2xM20 - 1xM40  
INF: 2xM20 - 1xM40  
OBLONGO TRAS: 2xOB25x25



#### 1x6 módulos PCSN6PT

SUP: 2xM20 - 1xM40  
INF: 2xM20 - 1xM40  
OBLONGO TRAS: 2xOB25x25



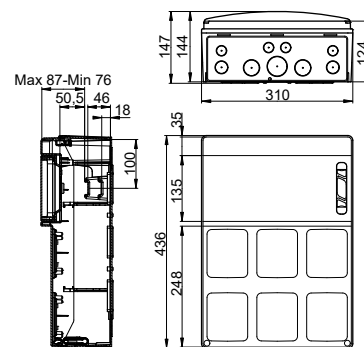
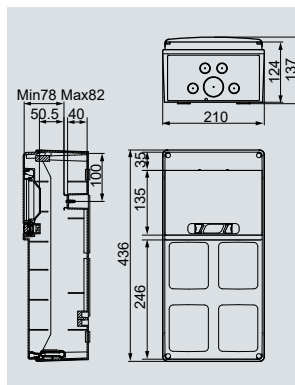
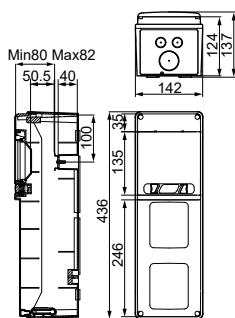
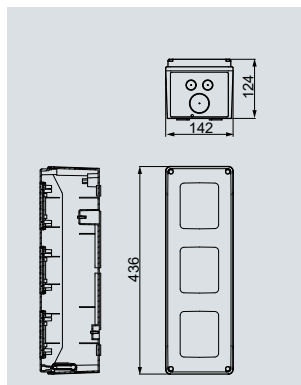
#### 1x9 módulos PCSN9PT

SUP: 4xM20 - 1xM40  
INF: 4xM20 - 1xM40  
OBLONGO TRAS: 2xOB25x25



#### 1x12 módulos PCSN12PT

SUP: 8xM20-2xM25/32-1xM40  
INF: 4xM20-2xM25-2xM32-1xM40  
OBLONGO TRAS: 2xOB 25/32/25



## Cofrets para tomas de corriente IP65. Con tapas pretrqueladas Con barras de neutro y tierra

Referencia	Nº módulos	Dimensiones	Nº tapas	Peso	Disipación de potencia según incrementos de temperatura °C P(W)*					Tipo
					20	25	30	35	40	
		ALTOXANCHOXPROF.		KG						
PCSNPLUS/RR	-	436x142x124	5	1,1	14,6	18,3	21,9	25,6	29,2	65TC00TR
PCSN6PT/RR	1x6 raíl DIN	436x142x137	4	1,3	15,5	19,4	23,3	27,1	31,0	65TC06TR
PCSN9PT/RR	1x9 raíl DIN	436x210x137	8	1,7	19,3	24,1	29,0	33,8	38,6	65TC09TR
PCSN12PT/RR	1x12 raíl DIN	436x310x147	10	2,4	25,8	32,2	38,7	45,1	51,6	65TC12TR
PCSN18PT/RR	1x18 raíl DIN	436x418x147	15	3,0	32,0	39,9	47,9	55,9	63,9	65TC18TR
PCSN24PT/RR	2x12 (24) raíl DIN	688x310x147	10	4,0	37,1	46,4	55,7	65,0	74,3	65TC24TR
PCSN36PT/RR	2x18 (36) raíl DIN	728x418x147	15	5,2	49,5	61,8	74,2	86,6	98,9	65TC36TR

### MATERIALES PLÁSTICOS LIBRES DE HALÓGENOS, CON PROTECCIÓN UV

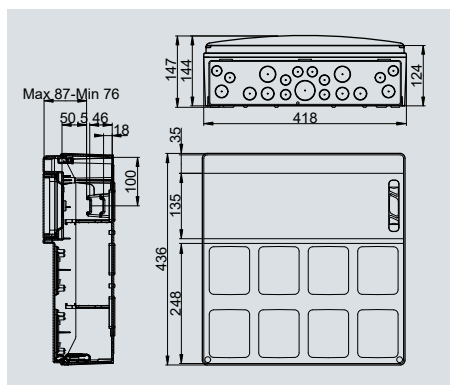
Marco y base en ABS gris RAL 7035.  
Ventana transparente PC color fumé.  
IP65 - Superficie.  
/RR: Con barras de neutro y tierra.

\* Cálculos obtenidos de acuerdo a la norma CEI 890:1997 (incluida corrección 1998). Método para la determinación por extrapolación del calentamiento de los conjuntos de aparamenta de baja tensión y dispositivos de control derivados de serie (PTTA).



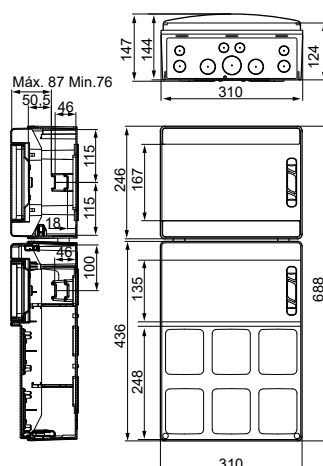
**1x18 módulos  
PCSN18PT**

SUP: 12xM20-6xM25/32-1xM40  
INF: 10xM20-6xM25-2xM32-1xM40  
OBLONGO TRAS: 2xOB 25/32/25



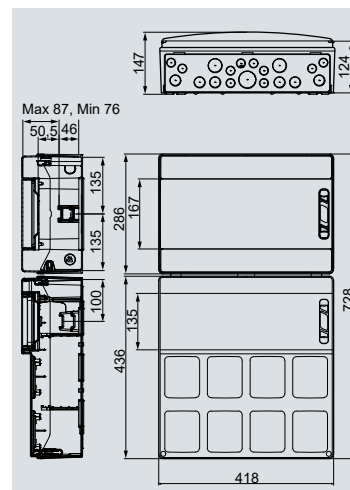
**2x12 (24) módulos  
PCSN24PT**

SUP: 6xM20-2xM25-2xM32-1xM40  
INF: 4xM20-2xM25-2xM32-1xM40  
OBLONGO TRAS: 4xOB 25/32/25



**2x18 (36) módulos  
PCSN36PT**

SUP: 1xM40-2xM32-6xM25-12xM20  
INF: 1xM40-2xM32-6xM25-10xM20  
OBLONGO TRAS: 4xOB25/32/25



# STAR

## Cofrets para tomas de corriente IP65

### Montajes especiales

4 POSIBILIDADES DIFERENTES.

#### MÓNTELO USTED MISMO



Cajas lisas.



Cajas con tapas pretroqueladas.

#### SOLICÍTELO A FÁBRICA



Cajas con tomas de corriente montadas y cableadas.

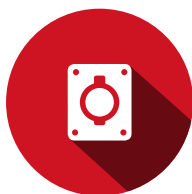


Cajas con tomas de corriente y protecciones montadas y cableadas.

### Pasos a seguir



1. SELECCIONE LA CAJA.



2. ELIJA LAS TOMAS DE CORRIENTE.



3. INDIQUE LAS PROTECCIONES DESEADAS.



4. ENVÍE TODA LA INFORMACIÓN A NUESTRO DEPARTAMENTO TÉCNICO.

Solicite presupuesto y asesoramiento técnico en [proyectos@ide.es](mailto:proyectos@ide.es)

Posibilidad de montajes especiales en cualquier combinación, montadas y cableadas, sin límite de cantidades mínimas

### Propuesta de bases para cajas Star

#### BASES EMPOTRAR TIPO SCHUKO



REF.	Polos	Int.	IP
00102	2P+TT	16A	44
00452	2P+TT	16A	54
00105	2P+TT	16A	67

#### BASES EMPOTRAR IP44



REF.	Polos	Int.	Tensión
02301	2P+T	16A	200/250 V
03302	3P+T	16A	380/415 V
03303	3P+N+T	16A	200/415 V
02304	2P+T	32A	200/250 V
03305	3P+T	32A	380/415 V
03306	3P+N+T	32A	200/415 V

#### BASES EMPOTRAR IP67



REF.	Polos	Int.	Tensión
02801	2P+T	16A	200/250 V
03802	3P+T	16A	380/415 V
03803	3P+N+T	16A	200/415 V
02804	2P+T	32A	200/250 V
03805	3P+T	32A	380/415 V
03806	3P+N+T	32A	200/415 V

Consulte montajes estándar en página 314 y gama completa de bases y clavijas en página 360

## Accesorios STAR



SOPORTE PORTA  
REGLETAS DE  
NEUTRO Y TIERRA

ASA PORTACAJAS  
PARA INSTALACIONES  
MÓVILES

LLAVE DE SEGURIDAD  
PARA VENTANA O  
LLAVE EN TRIÁNGULO

SOPORTE  
METÁLICO

PASAMUROS  
M25 - M40

### Accesorios y tornillería

	Ref.
Asa portacajas para instalaciones móviles 140x40	92110
Asa portacajas para instalaciones móviles 110x35	92110/1
Soporte metálico	48205
Tapa cubremódulos gris (6 módulos)	77590
Tapón con membrana M20	92589
Tapón con membrana M25	92590
Tapón con membrana M32	92591
Tapones herméticos (Bolsa 4 uds.)	77650
Bisagra interior marco base	77020
Bisagra ventana	22012
Tornillo 4x13 para soporte portarregletas y sujeción tapas intercambiables 94270 y 94272	92611
Tornillos 4x19 para sujeción tapas intercambiables 94271 y bases	94292

### Cierres

	Ref.
Cierre seguridad con llave	92150
Cierre triángulo (2 uds.) + llave (1 ud.)	92000
Cierre estándar	22010

### Pasamuros y prensaestopas

	Ref.
Pasamuro M25	94273
Pasamuro M40	94274
Prensaestopa M25 IP68-69	92580
Prensaestopa M32 IP68-69	92582
Prensaestopa M40 IP68-69	92584
Tuerca prensaestopa M25	92581
Tuerca prensaestopa M32	92583
Tuerca prensaestopa M40	92585

### Ventanas transparentes

	Ref.
4 módulos	86490
6 módulos	86570
9 módulos	86580
12 módulos	86550
18 módulos	86560
24 módulos	86550+86430

### Tapas pretroqueladas

	Ref.
Tapa lisa*	94270
Tapa 16A**	94271
Tapa tipo Schuko*	94272
Tornillos 4x13	92611
Tornillos 4x19	94292

\* Es necesario solicitar los tornillos 4x13 (ref. 92611) para su fijación.

\*\* Es necesario solicitar los tornillos 4x19 (ref. 94292) para su fijación.

### Regletas de neutro y tierra

	Ref.	Nº Módulos	Para referencias
Soporte + regleta neutro o tierra (1+5 entradas)	22019	4	CSN4PT
Soporte + regleta neutro y tierra 2x(2+4 entradas)	22007	Mod. Aux / 6	CSNPLUS - CSN6PT
Soporte + regleta neutro y tierra 2x(1+8 entradas)	22001	9	CSN9PT
Soporte + regleta neutro y tierra 2x(2+12 entradas)	22002	12	CSN12PT
Soporte + regleta neutro y tierra 2x(2+16 entradas)	22003	18/24	CSN18PT - CSN24PT
Soporte + regleta neutro y tierra 2x(2+24 entradas)	22004	36	CSN36PT

# ECOLOGY



## Cofrets de distribución en superficie IP65

Los cofrets de distribución estancos IP65 están fabricados con materiales plásticos libres de halógenos de la más alta calidad, estando disponibles en ABS y Policarbonato. Presentan un amplio espacio para el cableado y una capacidad modular de 4 hasta 54 módulos. Destinados para uso tanto en interiores como exteriores donde se requieran envolventes con un alto grado de protección y diseño.

Su diseño permite la instalación conjunta con cofrets para tomas de corriente de la serie Star, para la creación de cuadros de alimentación y distribución de gran tamaño, destinados tanto a interior como exterior, siempre que sus componentes cumplan con la normativa exigida.



### Datos técnicos ECOLOGY

- **Grado de protección:** IP65.
- **Resistencia al impacto:** IK08.
- **Resistencia al hilo incandescente:**  
ABS: 650 °C.  
PC: 750 °C.
- **Rango de temperatura ambiente:** -25 °C / +40 °C.
- **Tensión máxima de empleo:** 1000 V AC/1500 V DC.
- **Doble aislamiento:** Clase II.

### Certificaciones ECOLOGY



Conforme a la directiva de baja tensión 2014/35/EU.  
Normas: UNE-EN 62208 y UNE-EN 61439-1  
(en la parte que afecta).

Destinadas a entornos industriales y exteriores donde se requiera un alto grado de protección y seguridad

# ECOLOGY

## Cofrets de distribución IP65



### Gama de producto

---

- Cofrets en superficie de 4, 6, 8, 12, 18, 24, 36 y 54 módulos de capacidad con ventana transparente.

### Materiales

---

#### Versión ABS

- Materiales plásticos libres de halógenos, con protección UV.
- Base y marco: ABS color gris RAL 7035.
- Ventana transparente: PC color fumé.

#### Versión Policarbonato

- Materiales plásticos libres de halógenos, con protección UV.
- Base y marco: PC color gris RAL 7035.
- Ventana transparente: PC color fumé.  
(Recomendadas para uso en exteriores).

### Suministro

---

- Suministrados en embalaje individual. Los embalajes múltiples se conforman enfajando con film transparente los embalajes individuales.
- Raíl simétrico TH35x7.5 en envolventes de una fila de módulos y bastidor compacto en envolventes de dos o más filas de módulos. Se suministran montados en todas las referencias.
- Bolsa de accesorios:
  - Tapones herméticos.
  - Tornillos para cierre de tapa-base.
  - Tapa cubre módulos gris (6 módulos).
  - Tiras identificativas de módulos.
  - Instrucciones de montaje.

Disponibles en ABS y Policarbonato, resistentes a rayos UV, con ventana transparente



## Base

- Base con doble altura de raíl DIN (a partir de 12 módulos), que proporciona un mayor espacio en el interior para el cableado y colocación de aparatos, y un nervio de refuerzo que aporta gran rigidez.
- Los laterales presentan en su cara exterior unas premarcas para facilitar la posición de pasamuros en caso de realizar uniones entre cajas.
- Las caras superior e inferior presentan pretroqueles, con los diámetros normalizados de métrica para rotura rápida mediante destornillador, para la entrada de cables y tubos. Estos pretroqueles cuentan con premarcas centrales para apertura de otros diámetros requeridos.
- El fondo de la base presenta soportes para la fijación de las regletas de neutro y tierra, así como los alojamientos para la fijación del raíl DIN. También cuenta con premarcas de rotura para apertura de otros diámetros.

## Marco

- La geometría del marco presenta doble altura que sirve de refuerzo para proporcionar rigidez a la pieza.
- El conjunto marco-base se cierra mediante tornillos 1/4 de vuelta, con corona antihierde, rosca de potencia y precintables. Consiguiendo así una caja precintable en cuatro puntos.
- Recubierta con junta de estanqueidad que garantiza el grado de protección IP del conjunto.

## Ventana

- Ventanas transparentes color fumé con protección UV.
- La ventana está recubierta con junta de estanqueidad que garantiza la protección IP del conjunto.
- Apertura de ventana de 180° en sentido horizontal reversible, excepto caja CDN4G, que presenta apertura vertical de 90°.
- Cierre con el logo de IDE de apertura y cierre mediante presión, excepto CDN4G. El cierre puede ser sustituido por cierres con llave o cierres triángulo (insertos suministrados como accesorios).



## Fijación de raíl DIN

- En modelos de 1 fila el raíl se introduce en un alojamiento lateral, sin tornillo, y se sujeta mediante tornillo en el otro lateral.
- En modelos de 2 o más filas se coloca un bastidor extraíble.
- Doble altura de posicionamiento de raíl y bastidor a partir de 12 módulos de capacidad.
- La fijación del raíl DIN a la base se realiza mediante tornillos especiales para plástico de 4x13.
- Los raíles se suministran montados en las bases.

## Fijación a pared

- La fijación a pared se puede realizar mediante dos sistemas:
- Mediante cuatro tornillos, directamente desde los alojamientos situados en el fondo de la base para este fin; para conservar el grado de protección y rigidez dieléctrica, estos alojamientos se cubren con los tapones herméticos que se suministran en la bolsa de accesorios (Referencia 77650).
- A través de los orificios destinados a la sujeción del marco-base, mediante cuatro tornillos, excepto CDN4G.



# ECOLOGY

## Cofrets de distribución IP65

### Cofrets de distribución en superficie IP65 (ABS)

Referencia	Nº módulos	Dimensiones	Peso	Disipación de potencia según incrementos de temperatura °C P(W)*					Tipo
				20	25	30	35	40	
		ALTOXANCHOXPROF.	KG						
CDN4G	1x4 raíl DIN	177x102x105	0,3	5,0	6,2	7,5	8,7	10,0	65S4G
CDN4PT	1x4 raíl DIN	231x166x113	0,7	8,9	11,1	13,3	15,5	17,8	65S04
CDN6PT	1x6 raíl DIN	231x202x113	0,9	10,1	12,6	15,1	17,7	20,2	65S06
CDN8PT	1x8 raíl DIN	231x238x118	1,0	11,6	14,5	17,4	20,3	23,1	65S08
CDN12PT	1x12 raíl DIN	246x310x148	1,4	16,6	20,7	24,8	29,0	33,1	65S12
CDN18PT	1x18 raíl DIN	286x418x148	2,0	23,1	28,9	34,7	40,4	46,2	65S18

CONTINÚA EN PÁGINA 298.

### Cofrets de distribución en superficie IP65 (Policarbonato)

Referencia	Nº módulos	Dimensiones	Peso	Disipación de potencia según incrementos de temperatura °C P(W)*					Tipo
				20	25	30	35	40	
		ALTOXANCHOXPROF.	KG						
CDP4PT	1x4 raíl DIN	231x166x113	0,8	8,9	11,1	13,3	15,5	17,8	65S04
CDP6PT	1x6 raíl DIN	231x202x113	1,0	10,1	12,6	15,1	17,7	20,2	65S06
CDP8PT	1x8 raíl DIN	231x238x118	1,0	11,6	14,5	17,4	20,3	23,1	65S08
CDP12PT	1x12 raíl DIN	246x310x148	1,5	16,6	20,7	24,8	29,0	33,1	65S12
CDP18PT	1x18 raíl DIN	286x418x148	2,1	23,1	28,9	34,7	40,4	46,2	65S18

CONTINÚA EN PÁGINA 298.

#### MATERIALES PLÁSTICOS LIBRES DE HALÓGENOS, CON PROTECCIÓN UV

Ref. CDN: Marco y base en ABS gris RAL 7035. Ventana transparente PC color fumé.

Ref. CDP: Marco y base en PC gris RAL 7035. Ventana transparente PC color fumé.

IP65 - Superficie - Precintables.

\* Cálculos obtenidos de acuerdo a la norma CEI 890:1997 (incluida corrección 1998). Método para la determinación por extrapolación del calentamiento de los conjuntos de aparamenta de baja tensión y dispositivos de control derivados de serie (PTTA).



**1x4 módulos  
CDN4G**

SUP: 1xM25



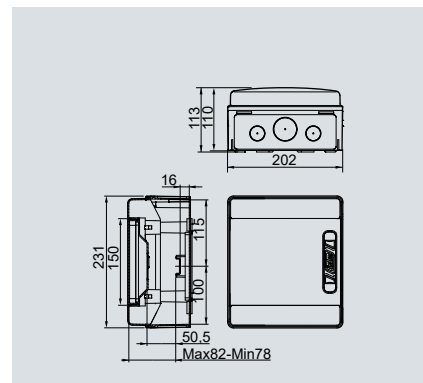
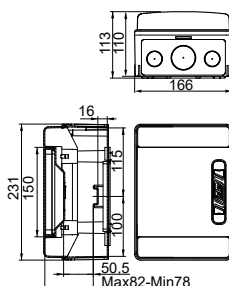
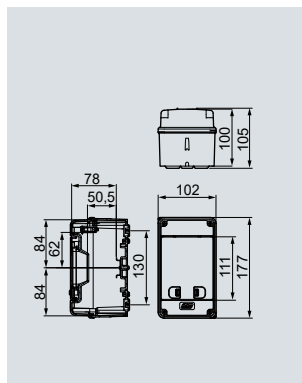
**1x4 módulos  
CDN4PT**

SUP: 2xM25-1xM40  
INF: 2xM25-1xM40  
OBLONGO TRAS: 2xOB25/25



**1x6 módulos  
CDN6PT**

SUP: 2xM25-1xM40  
INF: 2xM25-1xM40  
OBLONGO TRAS: 2xOB25/25





## Cofrets de distribución en superficie IP65. Con barras de neutro y tierra (ABS)

Referencia	Nº módulos	Dimensiones	Peso	Disipación de potencia según incrementos de temperatura °C P(W)*					Tipo
				20	25	30	35	40	
		ALTOXANCHOXPROF.	KG						
CDN4G/R	1x4 raíl DIN	177x102x105	0,8	5,0	6,2	7,5	8,7	10,0	65S4G
CDN4PT/RR	1x4 raíl DIN	231x166x113	1,0	8,9	11,1	13,3	15,5	17,8	65S04
CDN6PT/RR	1x6 raíl DIN	231x202x113	1,0	10,1	12,6	15,1	17,7	20,2	65S06
CDN8PT/RR	1x8 raíl DIN	231x238x118	1,5	11,6	14,5	17,4	20,3	23,1	65S08
CDN12PT/RR	1x12 raíl DIN	246x310x148	2,1	16,6	20,7	24,8	29,0	33,1	65S12
CDN18PT/RR	1x18 raíl DIN	286x418x148	2,08	23,1	28,9	34,7	40,4	46,2	65S18

CONTINÚA EN PÁGINA 299.

## Cofrets de distribución en superficie IP65. Con barras de N y T (Policarbonato)

Referencia	Nº módulos	Dimensiones	Peso	Disipación de potencia según incrementos de temperatura °C P(W)*					Tipo
				20	25	30	35	40	
		ALTOXANCHOXPROF.	KG						
CDP4PT/RR	1x4 raíl DIN	231x166x113	0,9	8,9	11,1	13,3	15,5	17,8	65S04
CDP6PT/RR	1x6 raíl DIN	231x202x113	1,0	10,1	12,6	15,1	17,7	20,2	65S06
CDP8PT/RR	1x8 raíl DIN	231x238x118	1,1	11,6	14,5	17,4	20,3	23,1	65S08
CDP12PT/RR	1x12 raíl DIN	246x310x148	1,7	16,6	20,7	24,8	29,0	33,1	65S12
CDP18PT/RR	1x18 raíl DIN	286x418x148	2,3	23,1	28,9	34,7	40,4	46,2	65S18

CONTINÚA EN PÁGINA 299.

### MATERIALES PLÁSTICOS LIBRES DE HALÓGENOS, CON PROTECCIÓN UV

Ref. CDN: Marco y base en ABS gris RAL 7035. Ventana transparente PC color fumé.

Ref. CDP: Marco y base en PC gris RAL 7035. Ventana transparente PC color fumé.

IP65 - Superficie - Precintables.

/RR: Con barras de neutro y tierra.

/R: Con barra de neutro o tierra.

\* Cálculos obtenidos de acuerdo a la norma CEI 890:1997 (incluida corrección 1998). Método para la determinación por extrapolación del calentamiento de los conjuntos de aparamenta de baja tensión y dispositivos de control derivados de serie (PTTA).



### 1x8 módulos CDN8PT

SUP: 4xM25-1xM40

INF: 4xM25+1xM40

INT: -

OBLONGO TRAS: 2XOB25/25



### 1x12 módulos CDN12PT

SUP: 6xM20-2xM25-2xM32-1xM40

INF: 6xM20-2xM25-2xM32-1xM40

INT: 4xM25

OBLONGO TRAS: 2xOB 25/32/25



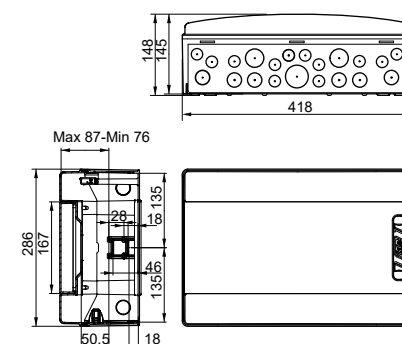
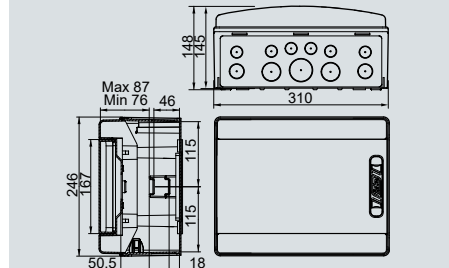
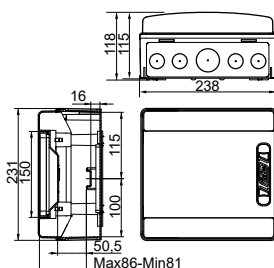
### 1x18 módulos CDN18PT

SUP: 12xM20-6xM25-2xM32-1xM40

INF: 12xM20-6xM25-2xM32-1xM40

INT: 4xM25

OBLONGO TRAS: 2xOB 25/32/25



# ECOLOGY

## Cofrets de distribución IP65

### Cofrets de distribución en superficie IP65 (ABS)

Referencia	Nº módulos	Dimensiones	Peso	Disipación de potencia según incrementos de temperatura °C P(W)*					Tipo
				20	25	30	35	40	
		ALTOXANCHOXPROF.	KG						
CDN24PT	2x12 (24) raíl DIN	436x310x148	2,4	25,9	32,3	38,8	45,3	51,7	65S24
CDN36PT2F	2x18 (36) raíl DIN	436x418x148	3,1	32,1	40,1	48,1	56,1	64,1	65S36
CDN36PT3F	3x12 (36) raíl DIN	586x310x148	3,1	33,2	41,5	49,8	58,1	66,5	65S36
CDN54PT	3x18 (54) raíl DIN	586x418x148	4,0	41,0	51,2	61,5	71,7	82,0	65S54

### Cofrets de distribución en superficie IP65 (Policarbonato)

Referencia	Nº módulos	Dimensiones	Peso	Disipación de potencia según incrementos de temperatura °C P(W)*					Tipo
				20	25	30	35	40	
		ALTOXANCHOXPROF.	KG						
CDP24PT	2x12 (24) raíl DIN	436x310x148	2,6	25,9	32,3	38,8	45,3	51,7	65S24
CDP36PT2F	2x18 (36) raíl DIN	436x418x148	3,3	32,1	40,1	48,1	56,1	64,1	65S36
CDP36PT3F	3x12 (36) raíl DIN	586x310x148	3,3	33,2	41,5	49,8	58,1	66,5	65S36
CDP54PT	3x18 (54) raíl DIN	586x418x148	4,3	41,0	51,2	61,5	71,7	82,0	65S54

#### MATERIALES PLÁSTICOS LIBRES DE HALÓGENOS, CON PROTECCIÓN UV

Ref. CDN: Marco y base en ABS gris RAL 7035. Ventana transparente PC color fumé.

Ref. CDP: Marco y base en PC gris RAL 7035. Ventana transparente PC color fumé.

IP65 - Superficie - Precintables.

\* Cálculos obtenidos de acuerdo a la norma CEI 890:1997 (incluida corrección 1998). Método para la determinación por extrapolación del calentamiento de los conjuntos de aparata de baja tensión y dispositivos de control derivados de serie (PTTA).



**2x12 (24) módulos  
CDN24PT**

SUP: 8xM20-2xM25-2xM32-1xM40  
INF: 6xM20-2xM25-2xM32-1xM40  
INT: 4xM25  
OBLONGO TRAS: 2xOB 25/32/25



**2x18 (36) módulos  
CDN36PT2F**

SUP: 12xM20-6xM25-2xM32-1xM40  
INF: 12xM20-6xM25-2xM32-1xM40  
INT: 4xM25  
OBLONGO TRAS: 2xOB 25/32/25



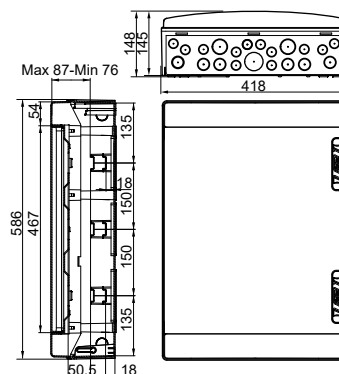
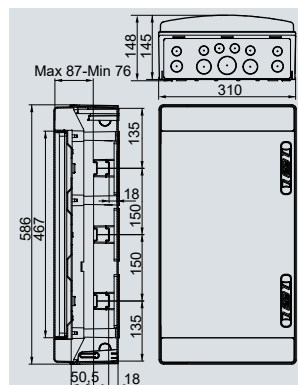
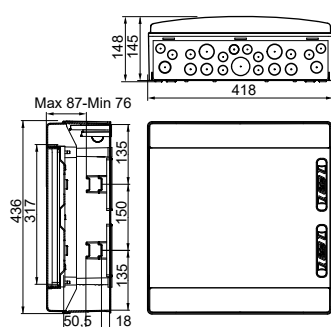
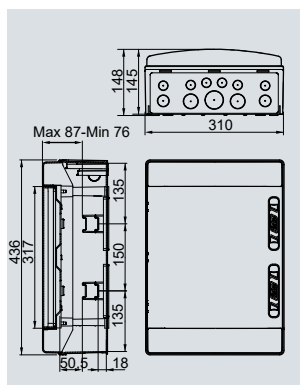
**3x12 (36) módulos  
CDN36PT3F**

SUP: 8xM20-2xM25-2xM32-1xM40  
INF: 6xM20-2xM25-2xM32-1xM40  
INT: 4xM25  
OBLONGO TRAS: 2xOB 25/32/25



**3x18 (54) módulos  
CDN54PT**

SUP: 12xM20-6xM25-2xM32-1xM40  
INF: 12xM20-6xM25-2xM32-1xM40  
INT: 4xM25  
OBLONGO TRAS: 2xOB 25/32/25





## Cofrets de distribución en superficie IP65. Con barras de neutro y tierra (ABS)

Referencia	Nº módulos	Dimensiones	Peso	Disipación de potencia según incrementos de temperatura °C P(W)*					Tipo
				20	25	30	35	40	
		ALTOXANCHOXPROF.	KG	20	25	30	35	40	
CDN24PT/RR	2x12 (24) raíl DIN	436x310x148	2,6	25,9	32,3	38,8	45,3	51,7	65S24
CDN36PT2F/RR	2x18 (36) raíl DIN	436x418x148	3,4	32,1	40,1	48,1	56,1	64,1	65S36
CDN36PT3F/RR	3x12 (36) raíl DIN	586x310x148	3,4	33,2	41,5	49,8	58,1	66,5	65S36
CDN54PT/RR	3x18 (54) raíl DIN	586x418x148	4,4	41,0	51,2	61,5	71,7	82,0	65S54

## Cofrets de distribución en superficie IP65. Con barras de N y T (Policarbonato)

Referencia	Nº módulos	Dimensiones	Peso	Disipación de potencia según incrementos de temperatura °C P(W)*					Tipo
				20	25	30	35	40	
		ALTOXANCHOXPROF.	KG	20	25	30	35	40	
CDP24PT/RR	2x12 (24) raíl DIN	436x310x148	2,8	25,9	32,3	38,8	45,3	51,7	65S24
CDP36PT2F/RR	2x18 (36) raíl DIN	436x418x148	3,6	32,1	40,1	48,1	56,1	64,1	65S36
CDP36PT3F/RR	3x12 (36) raíl DIN	586x310x148	3,6	33,2	41,5	49,8	58,1	66,5	65S36
CDP54PT/RR	3x18 (54) raíl DIN	586x418x148	4,7	41,0	51,2	61,5	71,7	82,0	65S54

### MATERIALES PLÁSTICOS LIBRES DE HALÓGENOS, CON PROTECCIÓN UV

Ref. CDN: Marco y base en ABS gris RAL 7035. Ventana transparente PC color fumé.

Ref. CDP: Marco y base en PC gris RAL 7035. Ventana transparente PC color fumé.

IP65 - Superficie - Precintables.

/RR: Con barras de neutro y tierra.

\* Cálculos obtenidos de acuerdo a la norma CEI 890:1997 (incluida corrección 1998). Método para la determinación por extrapolación del calentamiento de los conjuntos de aparamenta de baja tensión y dispositivos de control derivados de serie (PTTA).

Diseño vanguardista y un amplio espacio para el cableado

# ECOLOGY

## Cofrets de distribución IP65

### Accesorios ECOLOGY



SOPORTE PORTA  
REGLETAS NEUTRO Y  
TIERRA

LLAVE DE SEGURIDAD  
PARA VENTANA Ó  
LLAVE EN TRIÁNGULO

PASAMUROS PARA  
UNIÓN DE CAJAS

PRENSAESTOPA  
Y TUERCA PARA  
PRENSAESTOPA

TAPA CUBRE  
MÓDULOS

BISAGRAS  
MARCO BASE

### Regletas de neutro y tierra

En algunos mercados las normas técnicas de instalación obligan a que los conductores de neutro y tierra se conecten a una barra colectora común. Estas cajas presentan en la base los soportes específicos para este fin. Las barras de neutro y tierra se introducen en un alojamiento lateral, sin tornillo, y se sujetan mediante tornillo en el otro lateral.

Se pueden suministrar como accesorio o se pueden suministrar ya montados solicitando las referencias /RR.

### Estructura para regletas de neutro y tierra

Ref.	Terminal I		Terminal II		Sección de cable	
	N	T	N	T	NEUTRO	TIERRA
<b>22019</b>	5+1	-	-	-	1x(16-35 mm <sup>2</sup> )+5x(10-25 mm <sup>2</sup> )	-
<b>22000</b>	4+1	4+1	-	-	1x(16-35 mm <sup>2</sup> )+2x(2,5-6 mm <sup>2</sup> )+2(4-10 mm <sup>2</sup> )	1x(16-35 mm <sup>2</sup> )+2x(2,5-6 mm <sup>2</sup> )+2(4-10 mm <sup>2</sup> )
<b>22001</b>	8+1	8+1	-	-	5x(2,5-6 mm <sup>2</sup> )+3x(4-10 mm <sup>2</sup> )+1x(16-35 mm <sup>2</sup> )	5x(2,5-6 mm <sup>2</sup> )+3x(4-10 mm <sup>2</sup> )+1x(16-35 mm <sup>2</sup> )
<b>22002</b>	12+2	12+2	-	-	6x(2,5-6 mm <sup>2</sup> )+6x(4-10 mm <sup>2</sup> )+1x(10-25 mm <sup>2</sup> )+1x(16-35 mm <sup>2</sup> )	6x(2,5-6 mm <sup>2</sup> )+6x(4-10 mm <sup>2</sup> )+1x(10-25 mm <sup>2</sup> )+1x(16-35 mm <sup>2</sup> )
<b>22003</b>	16+2	16+2	-	-	8x(2,5-6 mm <sup>2</sup> )+8x(4-10 mm <sup>2</sup> )+1x(10-25 mm <sup>2</sup> )+1x(16-35 mm <sup>2</sup> )	8x(2,5-6 mm <sup>2</sup> )+8x(4-10 mm <sup>2</sup> )+1x(10-25 mm <sup>2</sup> )+1x(16-35 mm <sup>2</sup> )
<b>22004</b>	24+2	-	-	24+2	12x(2,5-6 mm <sup>2</sup> )+12x(4-10 mm <sup>2</sup> )+1x(10-25 mm <sup>2</sup> )+1x(16-35 mm <sup>2</sup> )	12x(2,5-6 mm <sup>2</sup> )+12x(4-10 mm <sup>2</sup> )+1x(10-25 mm <sup>2</sup> )+1x(16-35 mm <sup>2</sup> )
<b>22005</b>	32+4	-	-	32+4	16x(2,5-6 mm <sup>2</sup> )+16x(4-10 mm <sup>2</sup> )+2x(10-25 mm <sup>2</sup> )+2x(16-35 mm <sup>2</sup> )	16x(2,5-6 mm <sup>2</sup> )+16x(4-10 mm <sup>2</sup> )+2x(10-25 mm <sup>2</sup> )+2x(16-35 mm <sup>2</sup> )



## Accesorios ECOLOGY

### Varios

	Ref.
Bisagra interior marco-base (24-36-54 mód.) (2 uds.)	<b>77020</b>
Tornillos para cierre de tapa-base	<b>77200</b>
Bisagra ventana	<b>22012</b>
Tapa cubre módulos gris (6 módulos)	<b>77590</b>
Tapones herméticos (Bolsa 4 uds.)	<b>77650</b>
Tapón con membrana M20	<b>92589</b>
Tapón con membrana M25	<b>92590</b>
Tapón con membrana M32	<b>92591</b>
Tornillo 4x13 para soporte portarregletas	<b>92611</b>

### Cierres

	Ref.
Cierre estándar	<b>22010</b>
Cierre seguridad con llave de seguridad	<b>92150</b>
Cierre triángulo (2 uds.) + llave (1 ud.)	<b>92000</b>

### Regletas de neutro y tierra

	Ref.	Nº Módulos	Para referencias
Soporte + regleta neutro o tierra (1+5 entradas)	<b>22019</b>	4	CDN4G
Soporte + regleta neutro y tierra 2x(1+4 entradas)	<b>22000</b>	4/6	CDN4PT - CDN6PT
Soporte + regleta neutro y tierra 2x(1+8 entradas)	<b>22001</b>	8	CDN8PT
Soporte + regleta neutro y tierra 2x(1+12 entradas)	<b>22002</b>	12	CDN12PT
Soporte + regleta neutro y tierra 2x(2+16 entradas)	<b>22003</b>	18/24	CDN18PT - CDN24PT
Soporte + regleta neutro y tierra 2x(2+24 entradas)	<b>22004</b>	36	CDN36PT
Soporte + regleta neutro y tierra 2x(4+32 entradas)	<b>22005</b>	54	CDN54PT

### Ventanas transparentes

	Ref.
4 módulos (CDN4G)	<b>86490</b>
4 módulos (CDN4PT)	<b>86400</b>
6 módulos	<b>86410</b>
8 módulos	<b>86420</b>
12 módulos	<b>86430</b>
18 módulos	<b>86520</b>
24 módulos	<b>86440</b>
36 módulos (2 filas)	<b>86450</b>
36 módulos (3 filas)	<b>86460</b>
54 módulos	<b>86470</b>

### Pasamuros y prensaestopas

	Ref.
Pasamuro M25	<b>94273</b>
Pasamuro M40	<b>94274</b>
Prensaestopa M25 IP68-69	<b>92580</b>
Prensaestopa M32 IP68-69	<b>92582</b>
Prensaestopa M40 IP68-69	<b>92584</b>
Tuerca prensaestopa M25	<b>92581</b>
Tuerca prensaestopa M32	<b>92583</b>
Tuerca prensaestopa M40	<b>92585</b>

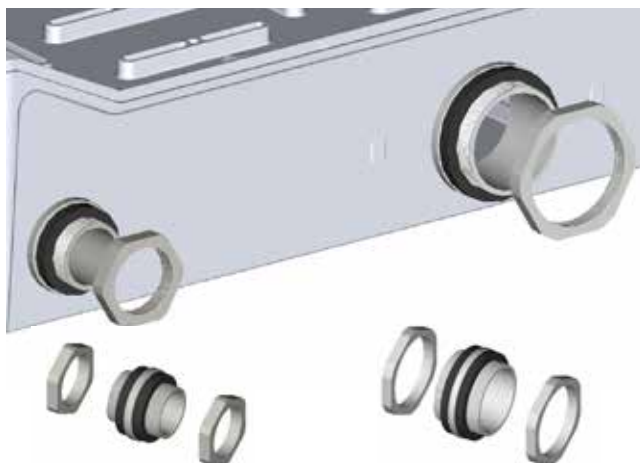
# SISTEMA ECO-STAR

## Serie Ecology (cofrets de distribución) + Serie Star (cofrets para tomas de corriente)

El sistema Eco-Star ofrece la posibilidad de unión entre cajas de distribución estancas IP65 (serie Ecology) y centrales para tomas de corriente IP65 (serie Star), consiguiendo así conjuntos de gran envergadura y capacidad modular.

Combinadas entre sí ofrecen al instalador la solución más versátil, totalmente profesional y certificada internacionalmente para combinar cajas de distribución y centrales para tomas de corriente.

Presentan un gran espacio para el cableado y una amplia capacidad modular. Destinadas para uso tanto en interiores como exteriores donde se requieran envolventes con un alto grado de protección y seguridad.



REF. 94273: PASAMURO M25.

REF. 94274: PASAMURO M40.

## Sistema de unión

La unión entre los dos modelos permite crear cuadros de alimentación y distribución de gran tamaño.

Las cajas presentan unas premarcas en los laterales que permiten instalar fácilmente pasamuros M25 y M40 para la unión de las cajas. Esta unión puede realizarse tanto en sentido vertical como horizontal.

Se recomienda utilizar dos pasamuros M25 o bien combinarlos con el pasamuro M40, cuando se necesita mayor espacio para el paso de cables.

## Diferentes posibilidades de unión y combinaciones



CDN24PT+CSN12PT



CSN12PT+PCSNPLUS



PCSN12PT+PCSN6PT

## STAR + Módulo de extensión



Referencia	Nº módulos	Peso	Componentes	
			Referencias	
		KG		
<b>CSN12PT/PLUS</b>	1x12 raíl DIN + Extensión	3,0	CSN12PT	CSNPLUS

**MATERIALES PLÁSTICOS LIBRES DE HALÓGENOS**  
**ACABADO:** Gris RAL 7035 con ventana transparente.  
**DIMENSIONES:** 436x452x147 mm.  
 IP65 - Superficie.



Referencia	Nº módulos	Peso	Componentes	
			Referencias	
		KG		
<b>CSN18PT/PLUS</b>	1x18 raíl DIN + Extensión	3,6	CSN18PT	CSNPLUS

**MATERIALES PLÁSTICOS LIBRES DE HALÓGENOS**  
**ACABADO:** Gris RAL 7035 con ventana transparente.  
**DIMENSIONES:** 436x560x147 mm.  
 IP65 - Superficie.



Referencia	Nº módulos	Peso	Componentes		
			Referencias	Nº tapas	
		KG			
<b>PCSN12PT/PLUS</b>	1x12 raíl DIN + Extensión	3,3	PCSN12PT	PCSNPLUS	15

**MATERIALES PLÁSTICOS LIBRES DE HALÓGENOS**  
**ACABADO:** Gris RAL 7035 con ventana transparente.  
**DIMENSIONES:** 436x452x147 mm.  
 IP65 - Superficie.



Referencia	Nº módulos	Peso	Componentes		
			Referencias	Nº tapas	
		KG			
<b>PCSN18PT/PLUS</b>	1x18 raíl DIN + Extensión	4,0	PCSN18PT	PCSNPLUS	20

**MATERIALES PLÁSTICOS LIBRES DE HALÓGENOS**  
**ACABADO:** Gris RAL 7035 con ventana transparente.  
**DIMENSIONES:** 436x560x147 mm.  
 IP65 - Superficie.

## Ecology + Módulo de extensión



Referencia	Nº módulos	Peso	Componentes		
			Referencias	Nº tapas	
		KG			
<b>CDN24PT/PLUS</b>	2x12 (24) raíl DIN + Extensión	3,5	CDN24PT	PCSNPLUS	5

**MATERIALES PLÁSTICOS LIBRES DE HALÓGENOS**  
**ACABADO:** Gris RAL 7035 con ventana transparente.  
**DIMENSIONES:** 436x452x147 mm.  
 IP65 - Superficie.



Referencia	Nº módulos	Peso	Componentes		
			Referencias	Nº tapas	
		KG			
<b>CDN36PT2F/PLUS</b>	2x18 (36) raíl DIN + Extensión	4,2	CDN36PT2F	PCSNPLUS	5

**MATERIALES PLÁSTICOS LIBRES DE HALÓGENOS**  
**ACABADO:** Gris RAL 7035 con ventana transparente.  
**DIMENSIONES:** 436x560x147 mm.  
 IP65 - Superficie.

Las cajas se suministran desmontadas. Accesorios para montaje incluidos.



# LIGHT



## Cajas estancas de derivación IP65-IP67

La serie LIGHT está formada por un conjunto de cajas estancas en superficie, destinadas para derivaciones eléctricas o para paso de canalizaciones.

También permiten la construcción de cuadros de control eléctrico o electrónico. Con los accesorios apropiados se pueden componer pequeñas cajas de distribución terminal, y con tomas de corriente se pueden crear pequeños bloques de alimentación eléctrica.

Esta serie se completa con el conjunto de cajas de guardamotor y de control eléctrico y electrónico para máquina herramienta o aplicaciones análogas.

IP  
65IP  
67

CE



LIGHT

## Datos técnicos LIGHT

- **Grado de protección:** IP65-IP67\*.
- **Resistencia al impacto:** IK07.
- **Resistencia al hilo incandescente:** 650 °C.
- **Rango de temperatura ambiente:** -25 °C / +40 °C.
- **Tensión máxima de empleo:** 1000 V AC/1500 V DC.
- **Doble aislamiento:** Clase II.

\*Excepto referencias EP048, EP088 y EX088 (IP54).

## Certificaciones LIGHT



Conforme a la directiva de baja tensión 2014/35/EU.  
Normas: UNE-EN 60998-2-5 y UNE-EN 60670-22.

Destinadas a entornos industriales donde se requiera un alto grado de protección frente al polvo, salpicaduras e impactos

# LIGHT

## Cajas estancas de derivación IP65-IP67



### Suministro

- Las cajas se suministran retractiladas individualmente y en embalaje múltiple de cartón según unidades mínimas de embalaje.
- Referencia EP048 no se retractila, se suministra con la etiqueta colocada en la tapa.
- Las cajas con conos pasacables se suministran con el cono montado.
- Bolsa de accesorios: 2 tornillos de flecha más 2 tornillos sin flecha.

### Gama de producto

#### Estándar:

- Siete modelos de cajas estancas de derivación.
- Tres modelos de cajas estancas de guardamotor.
- Cada uno de estos modelos está fabricado en tres versiones diferentes:
  - Con conos pasacables.
  - Con laterales pretroquelados.
  - Con laterales lisos.
- Los tres modelos de mayor tamaño están disponibles con tapa opaca o transparente.
- Se ofrecen una serie de montajes con tomas de corriente estándar.

#### Especial:

- Partiendo de las versiones básicas se pueden realizar versiones especiales de acuerdo a las necesidades de cada cliente, o normativas particulares de los mercados de destino.
- Posibilidad de montajes con tomas de corriente en cualquier combinación sin límite de cantidades mínimas.

### Materiales

- Materiales plásticos libres de halógenos.
- Base y tapa opaca: PS antichoque RAL 7035.
- Tapa transparente: PC color fumé, con protección UV.
- Conos: PVC.

Posibilidad de montajes especiales sin límite de cantidades mínimas

### Tabla para raíles DIN

Referencias	Sentido	Distancia agujeros (mm)	Longitud raíl (mm)	Código raíl
Modelos 111	Vertical	77,5	87,5	98460
	Horizontal	77,5	87,5	
Modelos 161	Vertical	77,5	87,5	98460
	Horizontal	127	137	92713
Modelos 171	Vertical	127	137	92713
	Horizontal	127	137	
Modelos 231	Vertical	139	159	92721
	Horizontal	187	207	92722
Modelos 322	Vertical	187	207	92722
	Horizontal	262	271	92714



## Base

- Las bases para las cajas de distribución y guardamotor están disponibles en tres versiones:
  - Paredes lisas.
  - Paredes con pretroqueles cerrados, adaptados a métrica, de fácil rotura.
  - Paredes con troqueles para la colocación de conos pasacables.
- En el fondo de la base están situados los puntos de sujeción a pared, que pueden ser aislados herméticamente mediante tapones que garantizan el grado de protección IP y la rigidez del conjunto. Estos tapones se suministran como accesorio [Ref. 77650].
- El fondo de la base también presenta unos nervios ranurados para la sujeción de bornas de derivación y placas.
- También se encuentran alojados los soportes para la fijación de raíles DIN. Estos pueden solicitarse como accesorio (ver página 313).
- En el exterior del fondo de la caja se han colocado pretroqueles cerrados facilitando la entrada de cables con acometida trasera.
- En las cuatro paredes interiores se han colocado nervios verticales para dar mayor rigidez a la pieza.
- También se han situado los troqueles abiertos o cerrados según versiones. Estos troqueles son de diámetro 25 ó 40 mm, situados en número y tamaño según el tamaño de la caja.

## Tapas

- Las tapas tienen formas suaves y redondeadas que dan al conjunto, junto con los nervios interiores, gran rigidez.
- Para los modelos 111 hasta 322 las tapas presentan un canal continuo para junta de goma inyectada que garantiza el máximo grado de protección IP65-IP67. Estas tapas cuentan con un clip que hace de antiperde de los tornillos.
- Los modelos EP048 y EP088 cuentan con un sistema de clipaje entre base-tapa consiguiendo un grado de protección IP54.
- Las tapas destinadas a guardamotORES tienen una altura superior para permitir alojar en su interior los equipos eléctricos adecuados para la aplicación de este tipo de cajas.

## Tornillos

- Estas cajas se suministran con cuatro tornillos plásticos de cierre ¼ de vuelta con sistema anti-perde mediante clip situado en la tapa. Para referencias EP048 y EP088 las tapas van clipadas sin tornillos.
- Dos de los tornillos cuentan con un arpón que permite que la tapa tenga efecto bisagra y mantienen el conjunto unido.
- Estos tornillos cuentan con un agujero transversal, que una vez colocado queda enfrente a un orificio pasante en la tapa, de modo que permite precintar la caja, impidiendo el acceso al interior [excepto modelos 322].



## Conos pasacables

- Los conos pasacables son de 25 mm y de 40 mm de diámetro.
- Se suministran en las versiones EP\*\*\* y EV\*\*\* siempre montados en la caja.
- Los conos están fabricados con material flexible en PVC que asegura el grado de protección adecuado en cada caso.
- El diseño de los conos está formado por anillos situados a diferentes alturas. Cada uno de estos anillos corresponde a un diámetro de tubo para instalaciones eléctricas, de modo que cortando a diferentes alturas, podemos introducir el tubo en el interior de la caja a través del cono pasacables manteniendo un perfecto ajuste garantizando la estanqueidad.

## Bisagras

- Posibilidad de colocar bisagras entre tapa y base en todos los modelos de cajas y guardamotORES.
- Las bisagras presentan unas premarcas que permiten la señalización para la colocación de los tornillos que sujetan la bisagra.

### Ø de anillos según modelo de cono

Conos	Medida 1	Medida 2	Medida 3	Medida 4	Medida 5
M25	-	-	20 mm	16 mm	20 mm <sup>2</sup>
M40	32 mm	25 mm	-	16 mm	20 mm <sup>2</sup>

# LIGHT

## Cajas estancas de derivación IP65-IP67

### Cajas con tapa opaca

Ref.	Dimensiones	Descripción	Entrada de cables nº conos		Peso	Disipación de potencia según incrementos de temperatura °C P[W]*				
			M25	M40		20	25	30	35	40
<b>ALTOXANCHOXPROF.</b>										
<b>EP048</b>	Ø84x50	Con conos	4	-	0,1	1,6	2,0	2,4	2,9	3,3
<b>EP088</b>	95x95x52	Con conos	7	-	0,1	1,6	2,0	2,4	2,9	3,3
<b>EV111</b>	119x119x67	Con conos	7	-	0,2	2,7	3,4	4,0	4,7	5,4
<b>EV161</b>	130x176x76	Con conos	6	4	0,3	3,8	4,7	5,7	6,6	7,6
<b>EV171</b>	165x189x99	Con conos	6	4	0,4	6,0	7,5	9,0	10,5	12,1
<b>EV231</b>	194x255x99	Con conos	4	6	0,5	8,6	10,8	13,0	15,1	17,3
<b>EV322</b>	253x342x132	Con conos	-	12	0,9	15,7	19,6	23,6	27,5	31,4
<b>ENTRADAS PRETROQUELADAS</b>										
<b>EX088</b>	89x89x52	Entradas pretroqueladas	7	-	0,1	1,6	2,0	2,4	2,9	3,3
<b>EX111</b>	112x112x67	Entradas pretroqueladas	7	-	0,1	2,7	3,4	4,0	4,7	5,4
<b>EX161</b>	120x165x76	Entradas pretroqueladas	6	4	0,2	3,8	4,7	5,7	6,6	7,6
<b>EX171</b>	154x178x99	Entradas pretroqueladas	6	4	0,3	6,0	7,5	9,0	10,5	12,1
<b>EX231</b>	184x244x99	Entradas pretroqueladas	4	6	0,5	8,6	10,8	13,0	15,1	17,3
<b>EX322</b>	243x333x132	Entradas pretroqueladas	-	12	1,0	15,7	19,6	23,6	27,5	31,4
<b>LATERALES LISOS</b>										
<b>EL111</b>	112x112x67	Laterales lisos	-	-	0,1	2,7	3,4	4,0	4,7	5,4
<b>EL161</b>	120x165x76	Laterales lisos	-	-	0,2	3,8	4,7	5,7	6,6	7,6
<b>EL171</b>	154x178x99	Laterales lisos	-	-	0,3	6,0	7,5	9,0	10,5	12,1
<b>EL231</b>	184x244x99	Laterales lisos	-	-	0,5	8,6	10,8	13,0	15,1	17,3
<b>EL322</b>	243x333x132	Laterales lisos	-	-	1,0	15,7	19,6	23,6	27,5	31,4

#### MATERIALES PLÁSTICOS LIBRES DE HALÓGENOS

Base y tapa opaca: PS RAL 7035 - Conos PVC RAL 7035.

Cajas en superficie.

Referencias EP048-EP088-EX088: IP54.

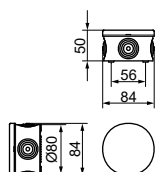
Referencias EV: IP65.

Referencias EX-EL: IP65-IP67.

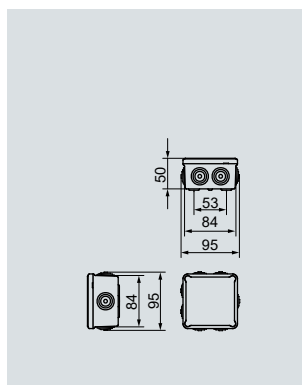
\* Cálculos obtenidos de acuerdo a la norma CEI 890:1997 (incluida corrección 1998). Método para la determinación por extrapolación del calentamiento de los conjuntos de aparamenta de baja tensión y dispositivos de control derivados de serie (PTTA).



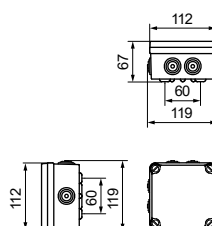
**EP048**



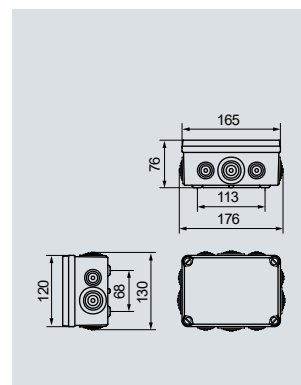
**EP/EX088**



**EV/EX/EL111**



**EV/EX/EL161**



## Cajas con tapa transparente

Ref.	Dimensiones	Descripción	Entrada de cables nº conos		Peso KG	Disipación de potencia según incrementos de temperatura °C P(W)*				
			M25	M40		20	25	30	35	40
<b>ALTOXANCHOXPROF.</b>										
<b>EVT171</b>	165x189x99	Con conos	6	4	0,4	6,0	7,5	9,0	10,5	12,1
<b>EVT231</b>	194x255x99	Con conos	4	6	0,6	8,6	10,8	13,0	15,1	17,3
<b>EVT322</b>	253x342x132	Con conos	-	12	1,0	15,7	19,6	23,6	27,5	31,4
<b>ENTRADAS PRETROQUELADAS</b>										
<b>EXT171</b>	154x178x99	Entradas pretroqueladas	6	4	0,4	6,0	7,5	9,0	10,5	12,1
<b>EXT231</b>	184x244x99	Entradas pretroqueladas	4	6	0,5	8,6	10,8	13,0	15,1	17,3
<b>EXT322</b>	243x333x132	Entradas pretroqueladas	-	12	1,0	15,7	19,6	23,6	27,5	31,4
<b>LATERALES LISOS</b>										
<b>ELT171</b>	154x178x99	Laterales lisos	-	-	0,4	6,0	7,5	9,0	10,5	12,1
<b>ELT231</b>	184x244x99	Laterales lisos	-	-	0,5	8,6	10,8	13,0	15,1	17,3
<b>ELT322</b>	243x333x132	Laterales lisos	-	-	1,0	15,7	19,6	23,6	27,5	31,4

### MATERIALES PLÁSTICOS LIBRES DE HALÓGENOS

Base opaca: PS RAL 7035 - Tapa transparente: PC color fumé con protección UV - Conos PVC RAL 7035.

Cajas en superficie.

Referencias EV: IP65.

Referencias EX-EL: IP65-IP67.

\* Cálculos obtenidos de acuerdo a la norma CEI 890:1997 (incluida corrección 1998). Método para la determinación por extrapolación del calentamiento de los conjuntos de aparata de baja tensión y dispositivos de control derivados de serie (PTTA).



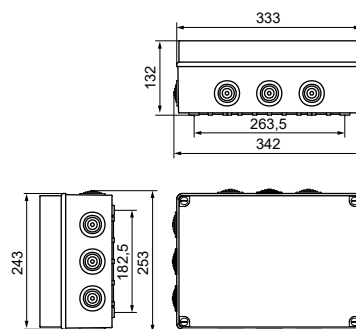
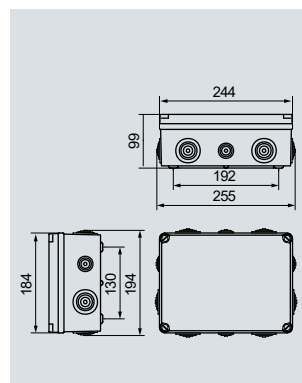
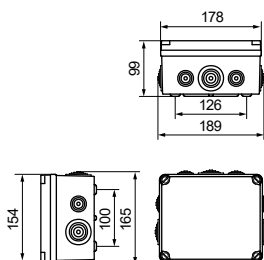
**EV/EX/EL171**  
**EVT/EXT/ELT/171**



**EV/EX/EL231**  
**EVT/EXT/ELT231**



**EV/EX/EL322**  
**EVT/EXT/ELT322**



# LIGHT

## Cajas estancas de derivación IP65-IP67

### Guardamotores con tapa opaca

Ref.	Dimensiones	Descripción	Entrada de cables nº conos		Peso KG	Disipación de potencia según incrementos de temperatura °C P(W)*				
			M25	M40		20	25	30	35	40
<b>ALTOXANCHOXPROF.</b>										
<b>GSV171</b>	165x189x158	Con conos	6	4	0,5	8,2	10,2	12,3	14,3	16,4
<b>GSV231</b>	194x255x179	Con conos	4	6	0,7	12,4	15,4	18,5	21,6	24,7
<b>GSV322</b>	253x342x191	Con conos	-	12	1,3	19,4	24,2	29,1	33,9	38,8
<b>GSX171</b>	154x178x158	Entradas pretroqueladas	6	4	0,4	8,2	10,2	12,3	14,3	16,4
<b>GSX231</b>	184x244x179	Entradas pretroqueladas	4	6	0,7	12,4	15,4	18,5	21,6	24,7
<b>GSX322</b>	243x333x191	Entradas pretroqueladas	-	12	1,3	19,4	24,2	29,1	33,9	38,8
<b>GSL171</b>	154x178x158	Laterales lisos	-	-	0,4	8,2	10,2	12,3	14,3	16,4
<b>GSL231</b>	184x244x179	Laterales lisos	-	-	0,7	12,4	15,4	18,5	21,6	24,7
<b>GSL322</b>	243x333x191	Laterales lisos	-	-	1,3	19,4	24,2	29,1	33,9	38,8

#### MATERIALES PLÁSTICOS LIBRES DE HALÓGENOS

Base y tapa opaca: PS RAL 7035 - Conos PVC RAL 7035.

Cajas en superficie - Tapa alta.

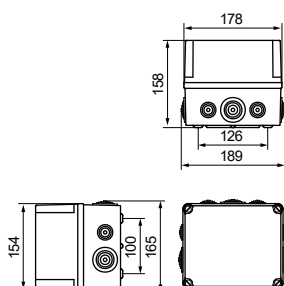
Referencias GSV: IP65.

Referencias GSX-GSL: IP65-IP67.

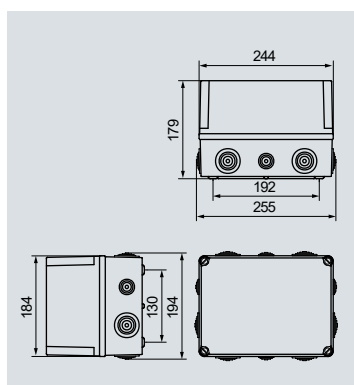
\* Cálculos obtenidos de acuerdo a la norma CEI 890:1997 (incluida corrección 1998). Método para la determinación por extrapolación del calentamiento de los conjuntos de aparata de baja tensión y dispositivos de control derivados de serie (PTTA).



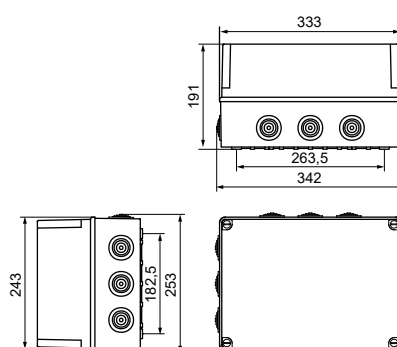
**GSV/GSX/GSL171**



**GSV/GSX/GSL231**



**GSV/GSX/GSL322**



## Guardamotores con tapa transparente

Ref.	Dimensiones	Descripción	Entrada de cables nº conos		Peso KG	Disipación de potencia según incrementos de temperatura °C P(W)*				
			M25	M40		20	25	30	35	40
<b>ALTXANCHOXPROF.</b>										
<b>GSVT171</b>	165x189x158	Con conos	6	4	0,5	8,2	10,2	12,3	14,3	16,4
<b>GSVT231</b>	194x255x179	Con conos	4	6	0,8	12,4	15,4	18,5	21,6	24,7
<b>GSVT322</b>	253x342x191	Con conos	-	12	1,3	19,4	24,2	29,1	33,9	38,8
<b>GSXT</b>										
<b>GSXT171</b>	154x178x158	Entradas pretoqueladas	6	4	0,5	8,2	10,2	12,3	14,3	16,4
<b>GSXT231</b>	184x244x179	Entradas pretoqueladas	4	6	0,7	12,4	15,4	18,5	21,6	24,7
<b>GSXT322</b>	243x333x191	Entradas pretoqueladas	-	12	1,4	19,4	24,2	29,1	33,9	38,8
<b>GSLT</b>										
<b>GSLT171</b>	154x178x158	Laterales lisos	-	-	0,5	8,2	10,2	12,3	14,3	16,4
<b>GSLT231</b>	184x244x179	Laterales lisos	-	-	0,7	12,4	15,4	18,5	21,6	24,7
<b>GSLT322</b>	243x333x191	Laterales lisos	-	-	1,4	19,4	24,2	29,1	33,9	38,8

### MATERIALES PLÁSTICOS LIBRES DE HALÓGENOS

Base opaca: PS RAL 7035 - Conos PVC RAL 7035.

Tapa transparente: PC color fumé con protección UV.

Cajas en superficie - Tapa alta.

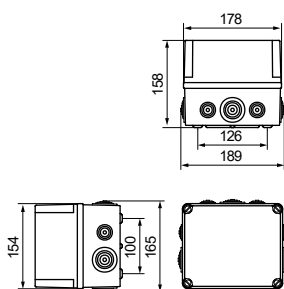
Referencias GSV: IP65.

Referencias GSX-GSL: IP65-IP67.

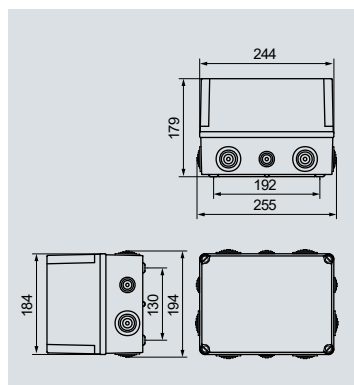
\* Cálculos obtenidos de acuerdo a la norma CEI 890:1997 (incluida corrección 1998). Método para la determinación por extrapolación del calentamiento de los conjuntos de aparata de baja tensión y dispositivos de control derivados de serie (PTTA).



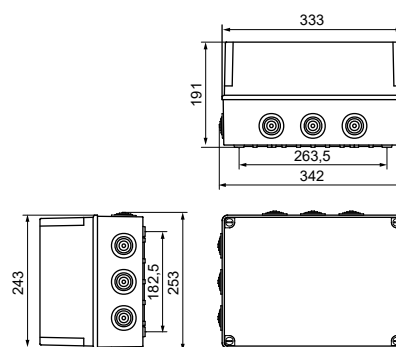
**GSVT/GSXT/GSLT171**



**GSVT/GSXT/GSLT231**



**GSVT/GSXT/GSLT322**





# LIGHT

## Cajas de derivación IP65-IP67

### Montajes especiales



Cajas vacías.

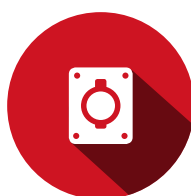


Cajas con tomas de corriente montadas y cableadas.

### Pasos a seguir



1. SELECCIONE LA CAJA.



2. ELIJA LAS TOMAS DE CORRIENTE.



3. ENVÍE TODA LA INFORMACIÓN A NUESTRO DEPARTAMENTO TÉCNICO.

Solicite presupuesto y asesoramiento técnico en [proyectos@ide.es](mailto:proyectos@ide.es)

Posibilidad de montaje en cualquier combinación, sin límite de cantidades mínimas

### Propuesta de bases para cajas Light

#### BASES EMPOTRAR TIPO SCHUKO



REF.	Polos	Int.	IP
00102	2P+TT	16A	44
00452	2P+TT	16A	54
00105	2P+TT	16A	67

#### BASES EMPOTRAR IP44



REF.	Polos	Int.	Tensión
02301	2P+T	16A	200/250 V
03302	3P+T	16A	380/415 V
03303	3P+N+T	16A	200/415 V
02304	2P+T	32A	200/250 V
03305	3P+T	32A	380/415 V
03306	3P+N+T	32A	200/415 V

#### BASES EMPOTRAR IP67



REF.	Polos	Int.	Tensión
02801	2P+T	16A	200/250 V
03802	3P+T	16A	380/415 V
03803	3P+N+T	16A	200/415 V
02804	2P+T	32A	200/250 V
03805	3P+T	32A	380/415 V
03806	3P+N+T	32A	200/415 V

Consulte montajes estándar en página 314 y gama completa de bases y clavijas en página 360

## Accesorios LIGHT

Placas	Ref.
Placa metal para cajas Ref. 171	<b>92123</b>
Placa metal para cajas Ref. 231	<b>92125</b>
Placa metal baja para cajas Ref. 322	<b>92127</b>
Placa metal alta para cajas Ref. 322	<b>92129</b>
Placa poliéster para cajas Ref. 111	<b>92119</b>
Placa poliéster para cajas Ref. 161	<b>92121</b>
Placa poliéster para cajas Ref. 171	<b>92122</b>
Placa poliéster para cajas Ref. 231	<b>92124</b>
Placa poliéster baja para cajas Ref. 322	<b>92126</b>
Placa poliéster alta para cajas Ref. 322	<b>92128</b>

Conos	Ref.
Conos diámetro 25	<b>77952</b>
Conos diámetro 25 LH*	<b>77953</b>
Conos diámetro 40	<b>77962</b>
Conos diámetro 40 LH*	<b>77963</b>

\*LH: conos libres de halógenos.

Tornillos	Ref.
Tornillo 3,9 x 9,5 para placa metálica y de poliéster	<b>92609</b>
Tapones herméticos	<b>77650</b>
Tornillos con flecha	<b>77712</b>
Tornillos sin flecha	<b>77702</b>
Tornillos base-tapa (para EV/EL/EX/GS322)	<b>77720</b>

Raíles	Ref.
Raíl 87,5 mm para caja 111	<b>98460</b>
Raíl 137 mm para caja 161-171	<b>92713</b>
Raíl 159 mm para caja 231	<b>92721</b>
Raíl 207 mm para caja 231-322	<b>92722</b>
Raíl 271 mm para caja 322	<b>92714</b>

### Colocación placas altas



- Placas altas en metal y poliéster para cajas y guardamotores tipo 322.
- Las placas altas permiten dejar un espacio de 14 mm entre base y placa.
- Para su instalación es necesario solicitar los tornillos 3,9x9,5. Referencia 92609.

### Colocación placas bajas



- Placas bajas en metal y poliéster para cajas y guardamotores tipo 322.
- Las placas bajas permiten el máximo aprovechamiento de la profundidad de la caja.
- Para su instalación es necesario solicitar los tornillos 3,9x9,5. Referencia 92609.

## Bisagra



Referencia	Descripción
<b>22050</b>	Bisagra Light (Bolsa 2 ud.)

**MATERIAL:** Poliamida 6.

**CARACTERÍSTICAS:** Presenta ranuras señalizadoras para facilitar la colocación de los tornillos. Cuando se coloca la bisagra es necesario cortar el tornillo con flecha. Grado de protección IP65.

**SUMINISTRO:** Bolsa de 2 uds.

## Soporte a pared



Referencia	Descripción
<b>22060</b>	Soporte a pared (Bolsa 4 ud.)

**MATERIAL:** Poliestireno.

**CARACTERÍSTICAS:** Permite fijar la caja a la pared desde el exterior. Incluye la tornillería necesaria para su instalación. Posibilidad de instalación en horizontal o vertical.

**SUMINISTRO:** Bolsa de 4 uds.

# COFRETS MONTADOS



## Cofrets para tomas de corriente

Los COFRETS INDUSTRIALES para tomas de corriente comprenden un conjunto de envoltentes robustas, resistentes y muy seguras. Estas cajas se caracterizan por su gran versatilidad y capacidad.

Se suministran montadas y cableadas según la directiva de baja tensión 2014/35/EU, se fabrican a medida de cada instalación en plazos muy breves de tiempo y sin límite de cantidades mínimas.

Todas las cajas están fabricadas con materiales plásticos de alta durabilidad libres de halógenos y con protección UV.

Destinadas para uso industrial y exteriores: Industrias químicas, emplazamientos navales, piscinas, garajes, centros comerciales, etc., allí donde se necesite un alto grado de protección y seguridad.



## Datos técnicos

- **Grado de protección:** IP67-IP65-IP54-IP44 (según versiones)\*.
- **Resistencia al impacto:** IK08-IK07.
- **Resistencia al hilo incandescente:** 650 °C.
- **Rango de temperatura ambiente:** -25 °C / +40 °C.
- **Doble aislamiento:** Clase II.

\* El grado de protección de la envolvente quedará fijado al elemento de menor protección instalado.

## Certificaciones



Conforme a la directiva de baja tensión 2014/35/EU.  
 Series Pryma y Star Complet: Según normas  
 UNE-EN 62208 y UNE-EN 61439-1 (en la parte que afecta).  
 Serie Light Complet: Según norma IEC 60998-2-5.

# Cofrets estancos para instalación de tomas de corriente industriales

# COFRETS MONTADOS

## Cofrets para tomas de corriente



### Suministro

- Se suministran completamente montados según las especificaciones de cada referencia, protegidos con un plástico retráctil e incluidos en un embalaje múltiple de cartón según el número de unidades solicitadas.

### Gama de producto

- Cofrets con tomas de corriente montadas y cableadas.
- Cofrets con tomas de corriente y protección montadas y cableadas.

**Serie Pryma Complet:** Cofrets en superficie de 9, 13 y 26 módulos con ventana transparente.

**Serie Star Complet:** Cofrets en superficie de 4, 6, 9, 12, 18, 24 y 36 módulos con ventana transparente.

**Serie Light Complet:** Cofrets en superficie con conos pasacables, con laterales pretroquelados o con laterales lisos.

Se ofrecen unos montajes predeterminados estándar, pero existe la posibilidad de realizar montajes en cualquier combinación sin límite de cantidades mínimas.

### Materiales

#### Series Pryma y Star Complet

- Materiales plásticos libres de halógenos, con protección UV.
- Cuerpo: ABS color RAL 7035.
- Ventana transparente: PC color fumé.

#### Serie Light Complet

- Materiales plásticos libres de halógenos.
- Base y tapa opaca: PS antichoque RAL 7035.
- Conos: PVC.

#### Bases montadas

- Partes plásticas: poliamida 6.
- Contactos: aleación de cobre-zinc.
- Materiales plásticos libres de halógenos.

## Montajes especiales con tomas de corriente montadas y cableadas en cualquier combinación

### Cofrets montados y cableados

Los cuadros de IDE se pueden suministrar con las tomas de corriente y las protecciones montadas y cableadas.

Se ofrecen una serie de montajes estándar, pero existe la posibilidad de suministrar cualquier combinación de montaje de acuerdo a las necesidades de cada instalación, sin límite de cantidades mínimas.

El cableado y montaje se hace de acuerdo a las normas de producto e instalación en vigor.

La fijación de las tomas de corriente se hace mediante tornillo de acero inoxidable y tuerca interior plástica, evitando el contacto entre partes activas.

Los conductores empleados en el cableado estándar son de cobre flexible tipo H07Z1-K, con recubrimiento de PVC tipo TI-1, no propagadores de llama, según norma UNE-EN 50525-3.

Las entradas de cables M32 y M40 permiten una conexión segura entre las diferentes líneas de control, según las necesidades de cada caso.

El grado de protección quedará fijado al elemento de menor protección del conjunto.

Sección de cable y código de colores estándar utilizada en las tomas de corriente:

Base	Intensidad (A)	L1	L2	L3	N	T
2P+TT lat.	10 / 16	2,5	2,5			2,5
2P+T		2,5	2,5			2,5
3P+T	16	4	4	4		4
3P+N+T		4	4	4	4	4
2P+T	32	6	6			6
3P+T		6	6	6		6
3P+N+T		6	6	6	6	6
2P+T	63	16	16			16
3P+T		16	16	16		16
3P+N+T		16	16	16	16	16
2P+T	125	35	35			16
3P+T		35	35	35		16
3P+N+T		35	35	35	16	16

## Montajes especiales Pryma



Cajas lisas.



Cajas con tomas de corriente IP67 montadas y cableadas.



Cajas con tomas de corriente IP67 y protecciones montadas y cableadas.

## Montajes especiales Star

### MÓNTELO USTED MISMO



Cajas lisas.



Cajas con tomas de corriente IP67 montadas y cableadas.

### SOLICÍTELO A FÁBRICA



Cajas con tomas de corriente montadas y cableadas.



Cajas con tomas de corriente y protecciones montadas y cableadas.

## Montajes especiales Light



Cajas vacías.

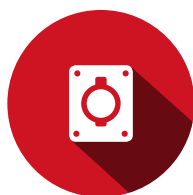


Cajas con tomas de corriente montadas y cableadas.

## Pasos a seguir



1. SELECCIONE LA CAJA.



2. ELIJA LAS TOMAS DE CORRIENTE.



3. INDIQUE LAS PROTECCIONES DESEADAS.



4. ENVÍE TODA LA INFORMACIÓN A NUESTRO DEPARTAMENTO TÉCNICO.

Solicite presupuesto y asesoramiento técnico en [proyectos@ide.es](mailto:proyectos@ide.es)

# PRYMA COMPLET

Cofrets con tomas de corriente IP67

## Cofrets IP67 con tomas de corriente IP67 montadas y cableadas (sin protecciones)



Referencia	Descripción	Dimensiones	Sobre caja			
<b>V8PK2/67</b>	Cofre 1x9 módulos	284x222x185	178P			
Nº Componentes		IP	Polos	Int.	Tensión	
				(A)	(V)	
2	Bases tipo Schuko	67	2P+TT	16	230	

Acabado gris RAL 7035 con ventana transparente. Protección del conjunto IP67.



Referencia	Descripción	Dimensiones	Sobre caja			
<b>V8PA2/67</b>	Cofre 1x9 módulos	284x222x185	178P			
Nº Componentes		IP	Polos	Int.	Tensión	
				(A)	(V)	
1	Base empotrar inclinada	67	3P+T	16	400	
1	Base tipo Schuko	67	2P+TT	16	230	

Acabado gris RAL 7035 con ventana transparente. Protección del conjunto IP67.



Referencia	Descripción	Dimensiones	Sobre caja			
<b>V8PV2/67</b>	Cofre 1x9 módulos	284x222x185	178P			
Nº Componentes		IP	Polos	Int.	Tensión	
				(A)	(V)	
1	Base empotrar inclinada	67	3P+N+T	16	400	
1	Base tipo Schuko	67	2P+TT	16	230	

Acabado gris RAL 7035 con ventana transparente. Protección del conjunto IP67.

Referencia	Descripción	Dimensiones	Sobre caja			
<b>V8PB2/67</b>	Cofre 1x9 módulos	284x222x185	178P			
Nº Componentes		IP	Polos	Int.	Tensión	
				(A)	(V)	
1	Base empotrar inclinada	67	3P+T	32	400	
1	Base tipo Schuko	67	2P+TT	16	230	

Acabado gris RAL 7035 con ventana transparente. Protección del conjunto IP67.

Referencia	Descripción	Dimensiones	Sobre caja			
<b>40018/67</b>	Cofre 1x9 módulos	284x222x185	178P			
Nº Componentes		IP	Polos	Int.	Tensión	
				(A)	(V)	
1	Base empotrar inclinada	67	3P+N+T	32	400	
1	Base tipo Schuko	67	2P+TT	16	230	

Acabado gris RAL 7035 con ventana transparente. Protección del conjunto IP67.

## Cofrets IP67 con tomas de corriente IP67 montadas y cableadas (sin protecciones)



Referencia	Descripción	Dimensiones	Sobre caja			
<b>V8MA2/67</b>	Cofre 1x9 módulos	369x222x190	178M			
Nº Componentes		IP	Polos	Int. (A)	Tensión (V)	
1	Base empotrar inclinada	67	3P+T	16	400	
1	Base empotrar inclinada	67	3P+T	32	400	
2	Bases tipo Schuko	67	2P+TT	16	230	

Acabado gris RAL 7035 con ventana transparente. Protección del conjunto IP67.

Referencia	Descripción	Dimensiones	Sobre caja			
<b>40128/67</b>	Cofre 1x9 módulos	369x222x190	178M			
Nº Componentes		IP	Polos	Int. (A)	Tensión (V)	
1	Base empotrar inclinada	67	3P+N+T	16	400	
1	Base empotrar inclinada	67	3P+N+T	32	400	
2	Bases tipo Schuko	67	2P+TT	16	230	

Acabado gris RAL 7035 con ventana transparente. Protección del conjunto IP67.



Referencia	Descripción	Dimensiones	Sobre caja			
<b>V8MC2/67</b>	Cofre 1x9 módulos	369x222x190	178M			
Nº Componentes		IP	Polos	Int. (A)	Tensión (V)	
2	Bases empotrar inclinadas	67	3P+T	16	400	
2	Bases tipo Schuko	67	2P+TT	16	230	

Acabado gris RAL 7035 con ventana transparente. Protección del conjunto IP67.

Referencia	Descripción	Dimensiones	Sobre caja			
<b>40123/67</b>	Cofre 1x9 módulos	369x222x190	178M			
Nº Componentes		IP	Polos	Int. (A)	Tensión (V)	
2	Bases empotrar inclinadas	67	3P+N+T	16	400	
2	Bases tipo Schuko	67	2P+TT	16	230	

Acabado gris RAL 7035 con ventana transparente. Protección del conjunto IP67.



Referencia	Descripción	Dimensiones	Sobre caja			
<b>V2GL2/67</b>	Cofre 1x13 módulos	504x297x235	1712M			
Nº Componentes		IP	Polos	Int. (A)	Tensión (V)	
3	Bases empotrar inclinadas	67	2P+T	16	230	
3	Bases empotrar inclinadas	67	3P+T	32	400	

Acabado gris RAL 7035 con ventana transparente. Protección del conjunto IP67.



# PRYMA COMPLET

Cofrets con tomas de corriente IP67

## Cofrets IP67 con tomas de corriente IP67 montadas y cableadas (con protecciones)



Referencia	Descripción	Dimensiones		Sobre caja		
<b>V8PK2/P67</b>	Cofre 1x9 módulos	284x222x185		178P		
Nº Componentes		IP	Polos	Int.	Tensión	
				(A)	(V)	
2	Bases tipo Schuko	67	2P+TT	16	230	
Nº Protecciones		Curva	P.Corte	Polos	Int.	Tensión
		Tipo	(kA)		(A)	(V)
2	Int. Magnetotérmicos	C	10	2P	16	230

Acabado gris RAL 7035 con ventana transparente. Protección del conjunto IP67.



Referencia	Descripción	Dimensiones		Sobre caja		
<b>V8PA2/P67</b>	Cofre 1x9 módulos	284x222x185		178P		
Nº Componentes		IP	Polos	Int.	Tensión	
				(A)	(V)	
1	Base empotrar inclinada	67	3P+T	16	400	
1	Base tipo Schuko	67	2P+TT	16	230	
Nº Protecciones		Curva	P.Corte	Polos	Int.	Tensión
		Tipo	(kA)		(A)	(V)
1	Int. Magnetotérmico	C	10	3P	16	400
1	Int. Magnetotérmico	C	10	2P	16	230

Acabado gris RAL 7035 con ventana transparente. Protección del conjunto IP67.



Referencia	Descripción	Dimensiones		Sobre caja		
<b>V8PV2/P67</b>	Cofre 1x9 módulos	284x222x185		178P		
Nº Componentes		IP	Polos	Int.	Tensión	
				(A)	(V)	
1	Base empotrar inclinada	67	3P+N+T	16	400	
1	Base tipo Schuko	67	2P+TT	16	230	
Nº Protecciones		Curva	P.Corte	Polos	Int.	Tensión
		Tipo	(kA)		(A)	(V)
1	Int. Magnetotérmico	C	10	4P	16	400
1	Int. Magnetotérmico	C	10	2P	16	230

Acabado gris RAL 7035 con ventana transparente. Protección del conjunto IP67.



Referencia	Descripción	Dimensiones		Sobre caja		
<b>V8PB2/P67</b>	Cofre 1x9 módulos	284x222x185		178P		
Nº Componentes		IP	Polos	Int.	Tensión	
				(A)	(V)	
1	Base empotrar inclinada	67	3P+T	32	400	
1	Base tipo Schuko	67	2P+TT	16	230	
Nº Protecciones		Curva	P.Corte	Polos	Int.	Tensión
		Tipo	(kA)		(A)	(V)
1	Int. Magnetotérmico	C	10	3P	32	400
1	Int. Magnetotérmico	C	10	2P	16	230

Acabado gris RAL 7035 con ventana transparente. Protección del conjunto IP67.

## Cofrets IP67 con tomas de corriente IP67 montadas y cableadas (con protecciones)



Referencia	Descripción	Dimensiones		Sobre caja		
<b>V8MA2/P67</b>	Cofre 1x9 módulos	369x222x190		178M		
Nº Componentes		IP	Polos	Int.	Tensión	
				(A)	(V)	
1	Base empotrar inclinada	67	3P+T	16	400	
1	Base empotrar inclinada	67	3P+T	32	400	
2	Bases tipo Schuko	67	2P+TT	16	230	
Nº Protecciones		Curva	P.Corte	Polos	Int.	Tensión
		Tipo	(kA)		(A)	(V)
1	Int. Magnetotérmico	C	10	3P	16	400
1	Int. Magnetotérmico	C	10	3P	32	400
1	Int. Magnetotérmico	C	10	2P	16	230

Acabado gris RAL 7035 con ventana transparente. Protección del conjunto IP67.



Referencia	Descripción	Dimensiones		Sobre caja		
<b>V8MC2/P67</b>	Cofre 1x9 módulos	369x222x190		178M		
Nº Componentes		IP	Polos	Int.	Tensión	
				(A)	(V)	
2	Bases empotrar inclinadas	67	3P+T	16	400	
2	Bases tipo Schuko	67	2P+TT	16	230	
Nº Protecciones		Curva	P.Corte	Polos	Int.	Tensión
		Tipo	(kA)		(A)	(V)
2	Int. Magnetotérmicos	C	10	3P	16	400
1	Int. Magnetotérmico	C	10	2P	16	230

Acabado gris RAL 7035 con ventana transparente. Protección del conjunto IP67.



Referencia	Descripción	Dimensiones		Sobre caja		
<b>V2GL2/P67</b>	Cofre 1x13 módulos	504x297x235		1712M		
Nº Componentes		IP	Polos	Int.	Tensión	
				(A)	(V)	
3	Bases empotrar inclinadas	67	2P+T	16	230	
3	Bases empotrar inclinadas	67	3P+T	32	400	
Nº Protecciones		Curva	P.Corte	Polos	Int.	Tensión
		Tipo	(kA)		(A)	(V)
3	Int. Magnetotérmicos	C	10	3P	32	400
2	Int. Magnetotérmicos	C	10	2P	16	230

Acabado gris RAL 7035 con ventana transparente. Protección del conjunto IP67.

Posibilidad de montajes especiales en cualquier combinación, montados y cableados, sin límite de cantidades mínimas

# STAR COMPLET

Cofrets con tomas de corriente

## Cofrets con tomas de corriente montadas y cableadas (sin protecciones)



Referencia	Descripción	Dimensiones	Sobre caja			
<b>SV4PK2</b>	Cofre 1x6 módulos	436x142x180	CSN6PT			
Nº Componentes		IP	Polos	Int.	Tensión	
				(A)	(V)	
2	Bases tipo Schuko	54	2P+TT	16	230	

Acabado gris RAL 7035 con ventana transparente. Protección del conjunto IP54.



Referencia	Descripción	Dimensiones	Sobre caja			
<b>SV4100</b>	Cofre 1x6 módulos	436x142x180	CSN6PT			
Nº Componentes		IP	Polos	Int.	Tensión	
				(A)	(V)	
4	Bases tipo Schuko	54	2P+TT	16	230	

Acabado gris RAL 7035 con ventana transparente. Protección del conjunto IP54.



Referencia	Descripción	Dimensiones	Sobre caja			
<b>SV6302</b>	Cofre 1x6 módulos	436x142x180	CSN6PT			
Nº Componentes		IP	Polos	Int.	Tensión	
				(A)	(V)	
1	Base empotrar inclinada	44	3P+T	16	400	
2	Bases tipo Schuko	54	2P+TT	16	230	

Referencia	Descripción	Dimensiones	Sobre caja			
<b>40269</b>	Cofre 1x6 módulos	436x142x180	CSN6PT			
Nº Componentes		IP	Polos	Int.	Tensión	
				(A)	(V)	
1	Base empotrar inclinada	44	3P+N+T	16	400	
2	Bases tipo Schuko	54	2P+TT	16	230	

Acabado gris RAL 7035 con ventana transparente. Protección del conjunto IP44.



Referencia	Descripción	Dimensiones	Sobre caja			
<b>SV6305</b>	Cofre 1x6 módulos	436x142x180	CSN6PT			
Nº Componentes		IP	Polos	Int.	Tensión	
				(A)	(V)	
1	Base empotrar inclinada	44	3P+T	32	400	
2	Bases tipo Schuko	54	2P+TT	16	230	

Referencia	Descripción	Dimensiones	Sobre caja			
<b>40270</b>	Cofre 1x6 módulos	436x142x180	CSN6PT			
Nº Componentes		IP	Polos	Int.	Tensión	
				(A)	(V)	
1	Base empotrar inclinada	44	3P+N+T	32	400	
2	Bases tipo Schuko	54	2P+TT	16	230	

Acabado gris RAL 7035 con ventana transparente. Protección del conjunto IP44.

## Cofrets con tomas de corriente montadas y cableadas (sin protecciones)



Referencia	Descripción	Dimensiones	Sobre caja			
<b>SV9301</b>	Cofre 1x9 módulos	436x210x180	CSN9PT			
Nº Componentes		IP	Polos	Int.	Tensión	
				(A)	(V)	
2	Bases empotrar inclinadas	44	3P+N	16	400	
2	Bases tipo Schuko	54	2P+TT	16	230	

Referencia	Descripción	Dimensiones	Sobre caja			
<b>40298</b>	Cofre 1x9 módulos	436x210x180	CSN9PT			
Nº Componentes		IP	Polos	Int.	Tensión	
				(A)	(V)	
2	Bases empotrar inclinadas	44	3P+N+T	16	400	
2	Bases tipo Schuko	54	2P+TT	16	230	

Acabado gris RAL 7035 con ventana transparente. Protección del conjunto IP44.



Referencia	Descripción	Dimensiones	Sobre caja			
<b>SV9302</b>	Cofre 1x9 módulos	436x210x180	CSN9PT			
Nº Componentes		IP	Polos	Int.	Tensión	
				(A)	(V)	
1	Base empotrar inclinada	44	3P+T	16	400	
1	Base empotrar inclinada	44	3P+T	32	400	
2	Bases tipo Schuko	54	2P+TT	16	230	

Referencia	Descripción	Dimensiones	Sobre caja			
<b>40299</b>	Cofre 1x9 módulos	436x210x180	CSN9PT			
Nº Componentes		IP	Polos	Int.	Tensión	
				(A)	(V)	
1	Base empotrar inclinada	44	3P+N+T	16	400	
1	Base empotrar inclinada	44	3P+N+T	32	400	
2	Bases tipo Schuko	54	2P+TT	16	230	

Acabado gris RAL 7035 con ventana transparente. Protección del conjunto IP44.

Posibilidad de montajes especiales en cualquier combinación, montados y cableados, sin límite de cantidades mínimas

# STAR COMPLET

Cofrets con tomas de corriente

## Cofrets con tomas de corriente montadas y cableadas (sin protecciones)



Referencia	Descripción	Dimensiones	Sobre caja			
<b>SV9100</b>	Cofre 1x9 módulos	436x210x180	CSN9PT			
Nº Componentes		IP	Polos	Int.	Tensión	
				(A)	(V)	
9	Bases tipo Schuko	54	2P+TT	16	230	

Acabado gris RAL 7035 con ventana transparente. Protección del conjunto IP54.



Referencia	Descripción	Dimensiones	Sobre caja			
<b>SV12100</b>	Cofre 1x12 módulos	436x310x210	CSN12PT			
Nº Componentes		IP	Polos	Int.	Tensión	
				(A)	(V)	
2	Bases empotrar inclinadas	44	3P+T	16	400	
4	Bases tipo Schuko	54	2P+TT	16	230	

Acabado gris RAL 7035 con ventana transparente. Protección del conjunto IP44.



Referencia	Descripción	Dimensiones	Sobre caja			
<b>SV12300</b>	Cofre 1x12 módulos	436x310x210	CSN12PT			
Nº Componentes		IP	Polos	Int.	Tensión	
				(A)	(V)	
1	Base empotrar inclinada	44	3P+T	16	400	
1	Base empotrar inclinada	44	3P+T	32	400	
4	Bases tipo Schuko	54	2P+TT	16	230	

Acabado gris RAL 7035 con ventana transparente. Protección del conjunto IP44.



Referencia	Descripción	Dimensiones	Sobre caja			
<b>SV12301</b>	Cofre 1x12 módulos	436x310x210	CSN12PT			
Nº Componentes		IP	Polos	Int.	Tensión	
				(A)	(V)	
2	Bases empotrar inclinadas	44	3P+T	16	400	
1	Base empotrar inclinada	44	3P+T	32	400	
2	Bases tipo Schuko	54	2P+TT	16	230	

Acabado gris RAL 7035 con ventana transparente. Protección del conjunto IP44.

## Cofrets con tomas de corriente montadas y cableadas (sin protecciones)



Referencia	Descripción	Dimensiones	Sobre caja			
<b>SV12302</b>	Cofre 1x12 módulos	436x310x210	CSN12PT			
Nº Componentes		IP	Polos	Int.	Tensión	
					(A)	(V)
2	Bases empotrar inclinadas	44	3P+T	32	400	
4	Bases tipo Schuko	54	2P+TT	16	230	

Acabado gris RAL 7035 con ventana transparente. Protección del conjunto IP44.



Referencia	Descripción	Dimensiones	Sobre caja			
<b>SV18303</b>	Cofre 1x18 módulos	436x418x210	CSN18PT			
Nº Componentes		IP	Polos	Int.	Tensión	
					(A)	(V)
3	Bases empotrar inclinadas	44	2P+T	16	230	
3	Bases empotrar inclinadas	44	3P+T	32	400	

Acabado gris RAL 7035 con ventana transparente. Protección del conjunto IP44.



Referencia	Descripción	Dimensiones	Sobre caja			
<b>SV18100</b>	Cofre 1x18 módulos	436x418x210	CSN18PT			
Nº Componentes		IP	Polos	Int.	Tensión	
					(A)	(V)
1	Base empotrar inclinada	44	3P+T	16	400	
1	Base empotrar inclinada	44	3P+N+T	16	400	
1	Base empotrar inclinada	44	3P+T	32	400	
1	Base empotrar inclinada	44	3P+N+T	32	400	
4	Bases tipo Schuko	54	2P+TT	16	230	

Acabado gris RAL 7035 con ventana transparente. Protección del conjunto IP44.

Posibilidad de montajes especiales en cualquier combinación, montados y cableados, sin límite de cantidades mínimas

# STAR COMPLET

Cofrets con tomas de corriente

## Cofrets con tomas de corriente montadas y cableadas (con protecciones)



Referencia	Descripción	Dimensiones			Sobre caja	
<b>SV4PK2/P</b>	Cofre 1x6 módulos	436x142x180			CSN6PT	
<b>Nº Componentes</b>		IP	Polos	Int.	Tensión	
				(A)	(V)	
2	Bases tipo Schuko	54	2P+TT	16	230	
<b>Nº Protecciones</b>		Curva	P.Corte	Polos	Int.	Tensión
		Tipo	(kA)		(A)	(V)
2	Int. Magnetotérmicos	C	10	2P	16	230

Acabado gris RAL 7035 con ventana transparente. Protección del conjunto IP54.



Referencia	Descripción	Dimensiones			Sobre caja	
<b>SV4100/P</b>	Cofre 1x6 módulos	436x142x180			CSN6PT	
<b>Nº Componentes</b>		IP	Polos	Int.	Tensión	
				(A)	(V)	
4	Bases tipo Schuko	54	2P+TT	16	230	
<b>Nº Protecciones</b>		Curva	P.Corte	Polos	Int.	Tensión
		Tipo	(kA)		(A)	(V)
2	Int. Magnetotérmicos	C	10	2P	16	230

Acabado gris RAL 7035 con ventana transparente. Protección del conjunto IP54.



Referencia	Descripción	Dimensiones			Sobre caja	
<b>SV6302/P</b>	Cofre 1x6 módulos	436x142x180			CSN6PT	
<b>Nº Componentes</b>		IP	Polos	Int.	Tensión	
				(A)	(V)	
1	Base empotrar inclinada	44	3P+T	16	400	
2	Bases tipo Schuko	54	2P+TT	16	230	
<b>Nº Protecciones</b>		Curva	P.Corte	Polos	Int.	Tensión
		Tipo	(kA)		(A)	(V)
1	Int. Magnetotérmico	C	10	3P	16	400
1	Int. Magnetotérmico	C	10	2P	16	230

Acabado gris RAL 7035 con ventana transparente. Protección del conjunto IP44.



Referencia	Descripción	Dimensiones			Sobre caja	
<b>SV6305/P</b>	Cofre 1x6 módulos	436x142x180			CSN6PT	
<b>Nº Componentes</b>		IP	Polos	Int.	Tensión	
				(A)	(V)	
1	Base empotrar inclinada	44	3P+T	32	400	
2	Bases tipo Schuko	54	2P+TT	16	230	
<b>Nº Protecciones</b>		Curva	P.Corte	Polos	Int.	Tensión
		Tipo	(kA)		(A)	(V)
1	Int. Magnetotérmico	C	10	3P	32	400
1	Int. Magnetotérmico	C	10	2P	16	230

Acabado gris RAL 7035 con ventana transparente. Protección del conjunto IP44.



## Cofrets con tomas de corriente montadas y cableadas (con protecciones)



Referencia	Descripción	Dimensiones		Sobre caja		
<b>SV9301/P</b>	Cofre 1x9 módulos	436x210x180		CSN9PT		
Nº Componentes		IP	Polos	Int. (A)	Tensión (V)	
2	Bases empotrar inclinadas	44	3P+T	16	400	
2	Bases tipo Schuko	54	2P+TT	16	230	
Nº Protecciones		Curva Tipo	P.Corte (kA)	Polos	Int. (A)	Tensión (V)
2	Int. Magnetotérmicos	C	10	3P	16	400
1	Int. Magnetotérmico	C	10	2P	16	230

Acabado gris RAL 7035 con ventana transparente. Protección del conjunto IP44.



Referencia	Descripción	Dimensiones		Sobre caja		
<b>SV9302/P</b>	Cofre 1x9 módulos	436x210x180		CSN9PT		
Nº Componentes		IP	Polos	Int. (A)	Tensión (V)	
1	Base empotrar inclinada	44	3P+T	16	400	
1	Base empotrar inclinada	44	3P+T	32	400	
2	Bases tipo Schuko	54	2P+TT	16	230	
Nº Protecciones		Curva Tipo	P.Corte (kA)	Polos	Int. (A)	Tensión (V)
1	Int. Magnetotérmico	C	10	3P	16	400
1	Int. Magnetotérmico	C	10	3P	32	400
1	Int. Magnetotérmico	C	10	2P	16	230

Acabado gris RAL 7035 con ventana transparente. Protección del conjunto IP44.



Referencia	Descripción	Dimensiones		Sobre caja		
<b>SV9100/P</b>	Cofre 1x9 módulos	436x210x180		CSN9PT		
Nº Componentes		IP	Polos	Int. (A)	Tensión (V)	
9	Bases tipo Schuko	54	2P+TT	16	230	
Nº Protecciones		Curva Tipo	P.Corte (kA)	Polos	Int. (A)	Tensión (V)
4	Int. Magnetotérmicos	C	10	2P	16	230

Acabado gris RAL 7035 con ventana transparente. Protección del conjunto IP54.



Referencia	Descripción	Dimensiones		Sobre caja		
<b>SV9101/P</b>	Cofre 1x9 módulos	436x210x180		CSN9PT		
Nº Componentes		IP	Polos	Int. (A)	Tensión (V)	
1	Base empotrar inclinada	44	3P+N+T	16	400	
2	Bases tipo Schuko	54	2P+TT	16	230	
Nº Protecciones		Curva Tipo	P.Corte (kA)	Polos	Int. (A)	Tensión (V)
1	Int. Magnetotérmico	C	10	4P	16	400
1	Int. Magnetotérmico	C	10	2P	16	230

Acabado gris RAL 7035 con ventana transparente. Protección del conjunto IP44.



# STAR COMPLET

Cofrets con tomas de corriente

## Cofrets con tomas de corriente montadas y cableadas (con protecciones)



Referencia	Descripción	Dimensiones	Sobre caja			
<b>SV12100/P</b>	Cofre 1x12 módulos	436x310x210	CSN12PT			
Nº Componentes		IP	Polos	Int.	Tensión	
				(A)	(V)	
2	Bases empotrar inclinadas	44	3P+T	16	400	
4	Bases tipo Schuko	54	2P+TT	16	230	
Nº Protecciones		Curva	P.Corte	Polos	Int.	Tensión
		Tipo	(kA)		(A)	(V)
2	Int. Magnetotérmicos	C	10	3P	16	400
2	Int. Magnetotérmicos	C	10	2P	16	230

Acabado gris RAL 7035 con ventana transparente. Protección del conjunto IP44.



Referencia	Descripción	Dimensiones	Sobre caja			
<b>SV12300/P</b>	Cofre 1x12 módulos	436x310x210	CSN12PT			
Nº Componentes		IP	Polos	Int.	Tensión	
				(A)	(V)	
1	Base empotrar inclinada	44	3P+T	16	400	
1	Base empotrar inclinada	44	3P+T	32	400	
4	Bases tipo Schuko	54	2P+TT	16	230	
Nº Protecciones		Curva	P.Corte	Polos	Int.	Tensión
		Tipo	(kA)		(A)	(V)
1	Int. Magnetotérmico	C	10	3P	16	400
1	Int. Magnetotérmico	C	10	3P	32	400
2	Int. Magnetotérmicos	C	10	2P	16	230

Acabado gris RAL 7035 con ventana transparente. Protección del conjunto IP44.



Referencia	Descripción	Dimensiones	Sobre caja			
<b>SV12301/P</b>	Cofre 1x12 módulos	436x310x210	CSN12PT			
Nº Componentes		IP	Polos	Int.	Tensión	
				(A)	(V)	
2	Bases empotrar inclinadas	44	3P+T	16	400	
1	Base empotrar inclinada	44	3P+T	32	400	
2	Bases tipo Schuko	54	2P+TT	16	230	
Nº Protecciones		Curva	P.Corte	Polos	Int.	Tensión
		Tipo	(kA)		(A)	(V)
2	Int. Magnetotérmicos	C	10	3P	16	400
1	Int. Magnetotérmico	C	10	3P	32	400
1	Int. Magnetotérmico	C	10	2P	16	230

Acabado gris RAL 7035 con ventana transparente. Protección del conjunto IP44.



## Cofrets con tomas de corriente montadas y cableadas (con protecciones)



Referencia	Descripción	Dimensiones		Sobre caja		
<b>SV12302/P</b>	Cofre 1x12 módulos	436x310x210		CSN12PT		
Nº Componentes		IP	Polos	Int.	Tensión	
				(A)	(V)	
2	Bases empotrar inclinadas	44	3P+T	32	400	
4	Bases tipo Schuko	54	2P+TT	16	230	
Nº Protecciones		Curva	P.Corte	Polos	Int.	Tensión
		Tipo	(kA)		(A)	(V)
2	Int. Magnetotérmicos	C	10	3P	32	400
2	Int. Magnetotérmicos	C	10	2P	16	230

Acabado gris RAL 7035 con ventana transparente. Protección del conjunto IP44.



Referencia	Descripción	Dimensiones		Sobre caja		
<b>SV18303/P</b>	Cofre 1x18 módulos	436x418x210		CSN18PT		
Nº Componentes		IP	Polos	Int.	Tensión	
				(A)	(V)	
3	Bases empotrar inclinadas	44	2P+T	16	230	
3	Bases empotrar inclinadas	44	3P+T	32	400	
Nº Protecciones		Curva	P.Corte	Polos	Int.	Tensión
		Tipo	(kA)		(A)	(V)
3	Int. Magnetotérmicos	C	10	3P	32	400
2	Int. Magnetotérmicos	C	10	2P	16	230

Acabado gris RAL 7035 con ventana transparente. Protección del conjunto IP44.



Referencia	Descripción	Dimensiones		Sobre caja		
<b>SV18100/P</b>	Cofre 1x18 módulos	436x418x210		CSN18PT		
Nº Componentes		IP	Polos	Int.	Tensión	
				(A)	(V)	
1	Base empotrar inclinada	44	3P+T	16	400	
1	Base empotrar inclinada	44	3P+N+T	16	400	
1	Base empotrar inclinada	44	3P+T	32	400	
1	Base empotrar inclinada	44	3P+N+T	32	400	
4	Bases tipo Schuko	54	2P+TT	16	230	
Nº Protecciones		Curva	P.Corte	Polos	Int.	Tensión
		Tipo	(kA)		(A)	(V)
1	Int. Magnetotérmico	C	10	3P	16	400
1	Int. Magnetotérmico	C	10	4P	16	400
1	Int. Magnetotérmico	C	10	3P	32	400
1	Int. Magnetotérmico	C	10	4P	32	400
2	Int. Magnetotérmicos	C	10	2P	16	230

Acabado gris RAL 7035 con ventana transparente. Protección del conjunto IP44.

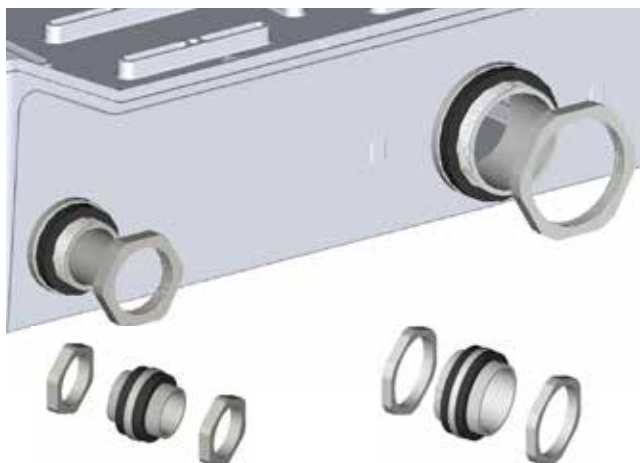
# SISTEMA ECO-STAR

## Serie Ecology (cofrets de distribución) + Serie Star (cofrets para tomas de corriente)

El sistema Eco-Star ofrece la posibilidad de unión entre cajas de distribución estancas IP65 (serie Ecology) y centrales para tomas de corriente IP65 (serie Star), consiguiendo así conjuntos de gran envergadura y capacidad modular.

Combinadas entre sí ofrecen al instalador la solución más versátil, totalmente profesional y certificada internacionalmente para combinar cajas de distribución y centrales para tomas de corriente.

Presentan un gran espacio para el cableado y una amplia capacidad modular. Destinadas para uso tanto en interiores como exteriores donde se requieran envolventes con un alto grado de protección y seguridad.



REF. 94273: PASAMURO M25.

REF. 94274: PASAMURO M40.

## Sistema de unión

La unión entre los dos modelos permite crear cuadros de alimentación y distribución de gran tamaño.

Las cajas presentan unas premarcas en los laterales que permiten instalar fácilmente pasamuros M25 y M40 para la unión de las cajas. Esta unión puede realizarse tanto en sentido vertical como horizontal.

Se recomienda utilizar dos pasamuros M25 o bien combinarlos con el pasamuro M40, cuando se necesita mayor espacio para el paso de cables.

## Diferentes posibilidades de unión y combinaciones



CDN24PT+CSN12PT



CSN12PT+PCSNPLUS



PCSN12PT+PCSN6PT

## STAR + Módulo de extensión



Referencia	Nº módulos	Peso	Componentes	
			Referencias	
		KG		
<b>CSN12PT/PLUS</b>	1x12 raíl DIN + Extensión	3,0	CSN12PT	CSNPLUS

**MATERIALES PLÁSTICOS LIBRES DE HALÓGENOS**  
**ACABADO:** Gris RAL 7035 con ventana transparente.  
**DIMENSIONES:** 436x452x147 mm.  
 IP65 - Superficie.



Referencia	Nº módulos	Peso	Componentes	
			Referencias	
		KG		
<b>CSN18PT/PLUS</b>	1x18 raíl DIN + Extensión	3,6	CSN18PT	CSNPLUS

**MATERIALES PLÁSTICOS LIBRES DE HALÓGENOS**  
**ACABADO:** Gris RAL 7035 con ventana transparente.  
**DIMENSIONES:** 436x560x147 mm.  
 IP65 - Superficie.



Referencia	Nº módulos	Peso	Componentes		
			Referencias	Nº tapas	
		KG			
<b>PCSN12PT/PLUS</b>	1x12 raíl DIN + Extensión	3,3	PCSN12PT	PCSNPLUS	15

**MATERIALES PLÁSTICOS LIBRES DE HALÓGENOS**  
**ACABADO:** Gris RAL 7035 con ventana transparente.  
**DIMENSIONES:** 436x452x147 mm.  
 IP65 - Superficie.



Referencia	Nº módulos	Peso	Componentes		
			Referencias	Nº tapas	
		KG			
<b>PCSN18PT/PLUS</b>	1x18 raíl DIN + Extensión	4,0	PCSN18PT	PCSNPLUS	20

**MATERIALES PLÁSTICOS LIBRES DE HALÓGENOS**  
**ACABADO:** Gris RAL 7035 con ventana transparente.  
**DIMENSIONES:** 436x560x147 mm.  
 IP65 - Superficie.

## Ecology + Módulo de extensión



Referencia	Nº módulos	Peso	Componentes		
			Referencias	Nº tapas	
		KG			
<b>CDN24PT/PLUS</b>	2x12 (24) raíl DIN + Extensión	3,5	CDN24PT	PCSNPLUS	5

**MATERIALES PLÁSTICOS LIBRES DE HALÓGENOS**  
**ACABADO:** Gris RAL 7035 con ventana transparente.  
**DIMENSIONES:** 436x452x147 mm.  
 IP65 - Superficie.



Referencia	Nº módulos	Peso	Componentes		
			Referencias	Nº tapas	
		KG			
<b>CDN36PT2F/PLUS</b>	2x18 (36) raíl DIN + Extensión	4,2	CDN36PT2F	PCSNPLUS	5

**MATERIALES PLÁSTICOS LIBRES DE HALÓGENOS**  
**ACABADO:** Gris RAL 7035 con ventana transparente.  
**DIMENSIONES:** 436x560x147 mm.  
 IP65 - Superficie.

Las cajas se suministran desmontadas. Accesorios para montaje incluidos.

# LIGHT COMPLET

## Cajas estancas de derivación

### Cajas estancas de derivación con tomas de corriente montadas y cableadas



Referencia	Descripción	Dimensiones	Sobre caja			
<b>40892</b>	Caja con entradas pretroqueladas	112x112x111	EX111			
Nº Componentes		IP	Polos	Int. (A)	Tensión (V)	
1	Base tipo Schuko	44	2P+TT	16	230	

Acabado base y tapa en PS gris RAL 7035. Protección del conjunto IP44.



Referencia	Descripción	Dimensiones	Sobre caja			
<b>41493</b>	Caja con laterales lisos	120x165x136	EL161			
Nº Componentes		IP	Polos	Int. (A)	Tensión (V)	
2	Bases tipo Schuko	44	2P+TT	16	230	

Acabado base y tapa en PS gris RAL 7035. Protección del conjunto IP44.



Referencia	Descripción	Dimensiones	Sobre caja			
<b>41045</b>	Caja con laterales lisos	120x165x136	EL161			
Nº Componentes		IP	Polos	Int. (A)	Tensión (V)	
1	Base empotrar inclinada	44	3P+N+T	16	400	
1	Base tipo Schuko	44	2P+TT	16	230	

Acabado base y tapa en PS gris RAL 7035. Protección del conjunto IP44.



Referencia	Descripción	Dimensiones	Sobre caja			
<b>40427</b>	Caja con laterales lisos	154x178x156	EL171			
Nº Componentes		IP	Polos	Int. (A)	Tensión (V)	
4	Bases tipo Schuko	44	2P+TT	16	230	

Acabado base y tapa en PS gris RAL 7035. Protección del conjunto IP44.



Referencia	Descripción	Dimensiones	Sobre caja			
<b>40936</b>	Caja con laterales lisos	154x178x156	EL171			
Nº Componentes		IP	Polos	Int. (A)	Tensión (V)	
1	Base empotrar inclinada	44	3P+T	16	400	
2	Bases tipo Schuko	44	2P+TT	16	230	

Acabado base y tapa en PS gris RAL 7035. Protección del conjunto IP44.



Referencia	Descripción	Dimensiones	Sobre caja			
<b>41177</b>	Caja con laterales lisos	184x244x156	EL231			
Nº Componentes		IP	Polos	Int. (A)	Tensión (V)	
6	Bases tipo Schuko	44	2P+TT	16	230	

Acabado base y tapa en PS gris RAL 7035. Protección del conjunto IP44.

## Cajas estancas de derivación con tomas de corriente montadas y cableadas



Referencia	Descripción	Dimensiones	Sobre caja			
<b>43377</b>	Caja con laterales lisos	184x244x156	EL231			
Nº Componentes		IP	Polos	Int.	Tensión	
				(A)	(V)	
1	Base empotrar inclinada	44	3P+N+T	16	400	
2	Bases tipo Schuko	44	2P+TT	16	230	

Acabado base y tapa en PS gris RAL 7035. Protección del conjunto IP44.



Referencia	Descripción	Dimensiones	Sobre caja			
<b>42054</b>	Caja con laterales lisos	184x244x156	EL231			
Nº Componentes		IP	Polos	Int.	Tensión	
				(A)	(V)	
2	Bases empotrar inclinadas	44	3P+N+T	16	400	
2	Bases tipo Schuko	44	2P+TT	16	230	

Acabado base y tapa en PS gris RAL 7035. Protección del conjunto IP44.



Referencia	Descripción	Dimensiones	Sobre caja			
<b>43322</b>	Caja con laterales lisos	244x184x156	EL231			
Nº Componentes		IP	Polos	Int.	Tensión	
				(A)	(V)	
1	Base empotrar inclinada	44	3P+N+T	16	400	
3	Bases tipo Schuko	44	2P+TT	16	230	

Acabado base y tapa en PS gris RAL 7035. Protección del conjunto IP44.



Referencia	Descripción	Dimensiones	Sobre caja			
<b>42209</b>	Caja con entradas retroqueladas	184x244x156	EX231			
Nº Componentes		IP	Polos	Int.	Tensión	
				(A)	(V)	
1	Base empotrar inclinada	44	3P+T	16	400	
1	Base empotrar inclinada	44	3P+N+T	16	400	
3	Bases tipo Schuko	44	2P+TT	16	230	

Acabado base y tapa en PS gris RAL 7035. Protección del conjunto IP44.

Posibilidad de montajes especiales en cualquier combinación, montados y cableados, sin límite de cantidades mínimas

# CUADROS DE OBRA



## Cuadros de obra

La serie de CUADROS DE OBRA está formada por conjuntos destinados a equipar obras, lugares temporales de trabajo donde se realizan actividades de construcción, equipamiento, reparación, etc.

Estos cuadros se adaptan perfectamente a las necesidades del mercado cumpliendo con el reglamento REBT: 2002 en su instrucción ICT-BT-33 y norma UNE-EN 61439-4.

Los cuadros se suministran con las bases montadas y cableadas, con protecciones en caso de ser solicitadas, y con todos los elementos de seguridad necesarios para obtener el certificado CE de conformidad del conjunto.

Fabricados según el REBT: 2002 en su ICT-BT-33

IP  
65IP  
67

CE



### Datos técnicos CUADROS DE OBRA (Sobre envolvente metálica)

- **Grado de protección del conjunto:** IP65.  
En envolvente metálica: IP65.  
En bases de enclavamiento y tipo Schuko: IP67.  
En seta de seguridad: IP65.
  - **Resistencia al impacto:** IK08 (Conjunto)  
En envolvente metálica: IK10.  
En bases: IK08.
  - **Resistencia al hilo incandescente:**  
En tomas de corriente: 960 °C.
  - **Rango de temperatura ambiente:** -25 °C / +40 °C.
- Tensión de empleo:** 230/400 V AC (según montajes).

### Datos técnicos CUADROS DE OBRA (Sobre envolvente plástica)

- **Grado de protección del conjunto:** IP65.  
En envolvente Pryma: IP67.  
En envolvente Star: IP65.  
En bases de enclavamiento y tipo Schuko: IP67.  
En seta de seguridad: IP65.
- **Resistencia al impacto:** IK08.
- **Resistencia al hilo incandescente:**  
En envolvente: 650 °C.  
En tomas de corriente: 960 °C.
- **Rango de temperatura ambiente:** -25 °C / +40 °C.
- **Tensión de empleo:** 230/400 V AC (según montajes).
- **Doble aislamiento:** Clase II.

### Certificaciones CUADROS DE OBRA

CE

Conforme a la directiva de baja tensión 2014/35/EU.  
Normas: UNE-EN 61439-1 y UNE-EN 61439-4 (en los requisitos particulares para cuadros de obra).  
Según el REBT: 2002 en su instrucción ICT-BT-33.

### Funciones de los CUADROS DE OBRA

- Acometida.
- Distribución.
- Transformación.
- Conjuntos compatibles.



# CUADROS DE OBRA

Metálicos | Pryma-Star

Máxima seguridad ante cortes e imprevistos de suministro eléctrico mediante bobina de mínima tensión

## PASO 1

**Funcionamiento normal de una obra**

CONSECUENCIA: Personal trabajando sin incidencias.



## PASO 2

**Corte de la energía sin previo aviso**

CONSECUENCIA: Las máquinas dejan de funcionar y el trabajo se interrumpe temporalmente.

ACCIÓN DE SEGURIDAD: El interruptor general se dispara automáticamente.



## PASO 3

**Restablecimiento de la energía sin previo aviso**

CONSECUENCIA: El cuadro debe rearmarse manualmente, las máquinas siguen paradas sin riesgo de incidencias.

ACCIÓN DE SEGURIDAD: El interruptor general queda en posición de disparo.



## PASO 4

**Restablecimiento voluntario de la energía asegurando que no existe riesgo de accidente**

CONSECUENCIA:

El personal sigue trabajando sin riesgo de accidentes.



## Documentación

Documentación que acompaña al producto:

- Certificado de conformidad.
- Ficha de comprobación de las pruebas individuales.
- Ficha técnica que incluye:
  - Características técnicas del conjunto.
  - Descripción y número de tomas de corriente y protecciones.
  - Esquema unifilar.
- Instrucciones de montaje.
- Etiqueta de riesgo eléctrico.
- Indicador de número de circuitos.



## Placa de características



# CUADROS DE OBRA

## Sobre envolvente metálica



### Gama de producto

- Cuatro modelos predeterminados, con espacio reservado para interruptor general más distribución para 48, 64, 96 ó 104 módulos; y una zona reservada para tomas de corriente con capacidad hasta 20 tomas combinadas.

### Materiales

#### Armario metálico:

- Chapa de acero laminado en frío EN 10130+A1.
- Recubrimiento con imprimación más pintura poliéster endurecida RAL 7035 gofrado, con protección UV.
- Resistencia a la corrosión según norma UNE-EN 62208.
- Bajo demanda se pueden aplicar tratamientos de recubrimiento específicos para aumentar el grado de resistencia a la corrosión hasta alcanzar la clasificación C5-H.

#### Tomas de corriente:

- Partes plásticas poliamida 6.
- Contactos aleación de cobre-zinc.
- Materiales plásticos libres de halógenos.

### Suministro

- Suministrados completamente montados según las especificaciones de cada referencia. Introducidos en embalaje individual de cartón.

Destinados a equipar obras y lugares temporales de trabajo (construcción, equipamiento, reparación...)

### Cables de conexión

Los conductores empleados en el cableado estándar son de cobre flexible tipo H07Z1-K, con recubrimiento de PVC tipo TI-1, no propagador de la llama, según norma UNE-EN 50525-3. La tensión asignada es de 450/750V. Estos conductores están libres de halógenos y no son propagadores de llama según definición de IEC 332-1. Todos los cables se conectan con las puntas tratadas con electrosoldadura o con terminales de conexión. La sección de cable y código de colores estándar utilizada en las tomas de corriente instaladas por IDE se recoge en el siguiente cuadro:

Base	Intensidad (A)	L1	L2	L3	N	T
2P+TT lat.	10 / 16	2,5	2,5			2,5
2P+T		2,5	2,5			2,5
3P+T	16	4	4	4		4
3P+N+T		4	4	4	4	4
2P+T	32	6	6			6
3P+T		6	6	6		6
3P+N+T		6	6	6	6	6
2P+T	63	16	16			16
3P+T		16	16	16		16
3P+N+T		16	16	16	16	16
2P+T	125	35	35			16
3P+T		35	35	35		16
3P+N+T		35	35	35	16	16



- Cuadros suministrados con bastidor modular con capacidad para 48, 64, 96 ó 104 módulos según el modelo.
- Los modelos de menor tamaño COM706020 y COM808020 presentan dos bastidores modulares con capacidad para 48 y 96 módulos.
- Los modelos de mayor tamaño COM1208020 y COM12012020 se suministran con bastidor modular en un lado y con placa para la colocación de interruptor general en otro. El interruptor general podrá ser de 125-630 A y el embarrado de fondo de 160-630 A. Opcionalmente esta tapa se puede sustituir por un bastidor modular.
- La placa de sujeción para interruptor general es regulable en profundidad para poder instalar interruptores de caja moldeada de distintos fabricantes. El embarrado está sujeto al fondo del armario mediante pernos M6 aislados con placas tipo metacrilato.
- Los armarios metálicos presentan dos puertas superiores de apertura horizontal con acceso al bastidor modular para el modelo COM706020 y COM808020 y con acceso al bastidor modular y la tapa de interruptor general más embarrado para los modelos COM1208020 y COM12012020.
- Presentan una puerta inferior de apertura vertical sujeta mediante retenedores. La puerta está destinada a alojar las bases industriales, todas con un grado de protección IP67. Estas puertas tienen una capacidad de hasta 20 tomas según los modelos y combinaciones.
- Posibilidad de instalar bases tipo grúa de 63 A en los laterales del armario.
- Tapa de entrada de cables inferior de 140x80 mm y seta de emergencia IP65 con contacto cerrado de serie para todos los modelos.
- Soporte de fijación a pared incluido en el conjunto (Pack de 4 unidades).



# CUADROS DE OBRA

## Sobre envolvente metálica

### Cuadros de obra metálicos



TRIFÁSICO 63A.

Grado de protección del conjunto: IP65.

Peso: <50 kg.

Seta de emergencia asociada a bobina de mínima tensión.

Acero laminado en frío imprimado y pintado RAL 7035.

Referencia	Descripción	Dimensiones					
<b>COM706020/BMP</b>	Armario metálico 4x12 (48) Módulos	700x600x270					
Nº	Componentes	IP	Polos	Int. (A)	Tensión (V)		
1	Base de enclavamiento	67	3P+N+T	32	400		
1	Base de enclavamiento	67	3P+T	32	400		
1	Base de enclavamiento	67	3P+T	16	400		
1	Base de enclavamiento	67	2P+T	16	230		
4	Bases tipo Schuko	67	2P+TT	16	230		
1	Seta de emergencia	65	-	-	-		
Nº	Protecciones	Curva Tipo	P.Corte (kA)	Sensb. (mA)	Polos	Int. (A)	Tensión (V)
1	Int. Magnetotérmico	C	10	-	4P	32	400
1	Int. Magnetotérmico	C	10	-	3P	32	400
1	Int. Magnetotérmico	C	10	-	3P	16	400
3	Int. Magnetotérmicos	C	10	-	2P	16	230
1	Int. Diferencial	AC	-	30	4P	63	400
1	Int. Diferencial	AC	-	30	4P	40	400
1	Int. Diferencial	AC	-	30	2P	40	230
1	Int. General (IGA)	C	6	-	4P	63	400



TRIFÁSICO 80A.

Grado de protección del conjunto: IP65.

Peso: <50 kg.

Seta de emergencia asociada a bobina de mínima tensión.

Acero laminado en frío imprimado y pintado RAL 7035.

Referencia	Descripción	Dimensiones					
<b>COM808020/BMP</b>	Armario metálico 6x16 (96) Módulos	800x800x270					
Nº	Componentes	IP	Polos	Int. (A)	Tensión (V)		
1	Base de enclavamiento	67	3P+N+T	32	400		
1	Base de enclavamiento	67	3P+T	32	400		
1	Base de enclavamiento	67	3P+N+T	16	400		
1	Base de enclavamiento	67	3P+T	16	400		
2	Bases de enclavamiento	67	2P+T	16	230		
4	Bases tipo Schuko	67	2P+TT	16	230		
1	Seta de emergencia	65	-	-	-		
Nº	Protecciones	Curva Tipo	P.Corte (kA)	Sensb. (mA)	Polos	Int. (A)	Tensión (V)
1	Int. Magnetotérmico	C	10	-	4P	32	400
1	Int. Magnetotérmico	C	10	-	3P	32	400
1	Int. Magnetotérmico	C	10	-	4P	16	400
1	Int. Magnetotérmico	C	10	-	3P	16	400
4	Int. Magnetotérmicos	C	10	-	2P	16	230
1	Int. Diferencial	AC	-	30	4P	63	400
1	Int. Diferencial	AC	-	30	4P	40	400
2	Int. Diferenciales	AC	-	30	2P	40	230
1	Int. General (IGA)	C	10	-	4P	80	400

Todos los cuadros de obra incluyen: Certificado de conformidad, ficha de comprobación, ficha técnica, etiqueta de riesgo eléctrico, indicador de número de circuitos e instrucciones.

## Cuadros de obra metálicos



TRIFÁSICO 160A.

Grado de protección del conjunto: IP65.

Peso: <80 kg.

Seta de emergencia asociada a bobina de mínima tensión.

Acero laminado en frío imprimado y pintado RAL 7035.

Referencia	Descripción	Dimensiones					
<b>COM1208020/BMP</b>	Armario metálico 4x16 (64) Módulos	1200x995x270					
Nº	Componentes	IP	Polos	Int. (A)	Tensión (V)		
2	Bases de enclavamiento	67	3P+N+T	32	400		
1	Base de enclavamiento	67	3P+T	32	400		
2	Bases de enclavamiento	67	3P+N+T	16	400		
1	Base de enclavamiento	67	3P+T	16	400		
2	Bases de enclavamiento	67	2P+T	16	230		
4	Bases tipo Schuko	67	2P+TT	16	230		
1	Base grúa	67	3P+N+T	63	400		
1	Seta de emergencia	65	-	-	-		
Nº	Protecciones	Curva	P.Corte (kA)	Sensb. (mA)	Polos	Int. (A)	Tensión (V)
1	Int. Magnetotérmico	C	10	-	3P	32	400
1	Int. Magnetotérmico	C	10	-	3P	16	400
4	Int. Magnetotérmicos	C	10	-	2P	16	230
2	Int. Magnetotérmicos	C	10	-	4P	16	400
2	Int. Magnetotérmicos	C	10	-	4P	32	400
1	Int. Magnetotérmico	C	10	-	4P	63	400
2	Int. Diferenciales	AC	-	30	2P	40	230
1	Int. Diferencial	AC	-	30	4P	40	400
3	Int. Diferenciales	AC	-	30	4P	63	400
1	Int. General (IGA)	C	10	-	4P	160	400



TRIFÁSICO 250A.

Grado de protección del conjunto: IP65.

Peso: >100 kg.

Seta de emergencia asociada a bobina de mínima tensión.

Acero laminado en frío imprimado y pintado RAL 7035.

Referencia	Descripción	Dimensiones					
<b>COM12012020/BMP</b>	Armario metálico 4x26 (104) Módulos	1200x1590x270					
Nº	Componentes	IP	Polos	Int. (A)	Tensión (V)		
2	Bases de enclavamiento	67	3P+N+T	32	400		
2	Bases de enclavamiento	67	3P+T	32	400		
2	Bases de enclavamiento	67	3P+N+T	16	400		
2	Bases de enclavamiento	67	3P+T	16	400		
3	Bases de enclavamiento	67	2P+T	16	230		
4	Bases tipo Schuko	67	2P+TT	16	230		
2	Bases grúa	67	3P+N+T	63	230		
1	Seta de emergencia	65	-	-	-		
Nº	Protecciones	Curva	P.Corte (kA)	Sensb. (mA)	Polos	Int. (A)	Tensión (V)
2	Int. Magnetotérmicos	C	10	-	4P	63	400
2	Int. Magnetotérmicos	C	10	-	4P	32	400
2	Int. Magnetotérmicos	C	10	-	3P	32	400
2	Int. Magnetotérmicos	C	10	-	4P	16	400
2	Int. Magnetotérmicos	C	10	-	3P	16	400
5	Int. Magnetotérmicos	C	10	-	2P	16	230
4	Int. Diferenciales	AC	-	30	4P	63	400
3	Int. Diferenciales	AC	-	30	4P	40	400
1	Int. Diferencial	AC	-	30	2P	40	230
1	Int. General (IGA)	C	10	-	4P	250	400

# CUADROS DE OBRA

## Sobre envolvente metálica

### MEDIDAS DE PROTECCIÓN

#### Protección contra choques eléctricos e integridad de los circuitos de protección

- Los cuadros se suministran con un interruptor magnetotérmico general y los interruptores magnetotérmicos necesarios en función de las tomas de corriente.
- Los interruptores magnetotérmicos presentan una intensidad de 16 a 125 A y de 2, 3 y 4 polos.
- Cada base o grupo de bases está protegida por un diferencial de corriente asignada máxima de 30 mA.



#### Seta de emergencia

- La seta de emergencia está conectada en paralelo y gobernada por una bobina de mínima tensión, asociada al interruptor general, permitiendo cortar la alimentación del cuadro en caso de emergencia. Esta bobina de mínima tensión tiene la ventaja de provocar el disparo del interruptor general en caso de corte de suministro eléctrico, siendo necesario el rearme manual del cuadro. Esta es una medida de seguridad muy importante ya que evita que el cuadro se conecte inesperadamente en caso de restablecimiento de la corriente, evitando situaciones de peligro.



#### Cables de conexión

- Los conductores empleados en el cableado estándar son de cobre flexible tipo H07Z1-K, con recubrimiento de PVC tipo TI-1, no propagador de la llama, según norma UNE-EN 50525-3. La tensión asignada es de 450/750V. Estos conductores son libres de halógenos y no son propagadores de llama según definición de IEC 332-1. Todos los cables se conectan con las puntas tratadas con electrosoldadura o con terminales de conexión.

#### Documentación

- Certificado de conformidad con su número de serie.
- Ficha técnica de verificación de tipo y ensayos individuales.
- Ficha técnica que incluye:
  - Características técnicas del conjunto.
  - Descripción y número de tomas de corriente y protecciones.
  - Esquema unifilar.
  - Instrucciones de montaje.



## Montajes especiales



Cuadro vacío.

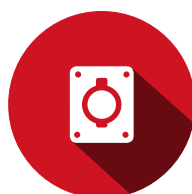


Cuadro con tomas de corriente y protecciones montadas y cableadas.

## Pasos a seguir



1. SELECCIONE EL ARMARIO.



2. ELIJA LAS TOMAS DE CORRIENTE.



3. INDIQUE LAS PROTECCIONES DESEADAS.



4. ENVÍE TODA LA INFORMACIÓN A NUESTRO DEPARTAMENTO TÉCNICO.

Solicite presupuesto y asesoramiento técnico en [proyectos@ide.es](mailto:proyectos@ide.es)

Posibilidad de montajes en cualquier combinación, sin límite de cantidades mínimas

## Propuesta de bases para cuadros metálicos

### BASES EMPOTRAR TIPO SCHUKO IP67



REF.	Polos	Int.	Tensión
<b>00105</b>	2P+TT	16A	250 V

### BASES EMPOTRAR ENCLAVAMIENTO IP67



REF.	Polos	Int.	Tensión
<b>02811</b>	2P+T	16A	200/250 V
<b>03812</b>	3P+T	16A	380/415 V
<b>03813</b>	3P+N+T	16A	200/415 V
<b>02814</b>	2P+T	32A	200/250 V
<b>03815</b>	3P+T	32A	380/415 V
<b>03816</b>	3P+N+T	32A	200/415 V

### BASES SUPERFICIE ENCLAVAMIENTO IP67



REF.	Polos	Int.	Tensión
<b>03882</b>	3P+T	63A	200/415V
<b>03883</b>	3P+N+T	63A	200/415 V

Consulte la gama completa de bases y clavijas en página 360



# CUADROS DE OBRA

Sobre envoltente plástica Pryma-Star



## Gama de producto

### Cuadros plásticos:

- Modelos sobre envoltente Pryma IP67: 26 y 39 módulos de capacidad con ventana transparente.
- Modelos sobre envoltente Star IP65: 9, 12, 18, 24, 30 y 42 módulos de capacidad con ventana transparente.
- Posibilidad de montaje en cualquier combinación, con bases de enclavamiento montadas y cableadas, bases tipo Schuko IP67, protecciones y seta de emergencia.
  - Monofásicos desde 25A hasta 40A.
  - Trifásicos desde 32A hasta 125A.

## Materiales

### Materiales plásticos:

- Libres de halógenos, con protección UV.
- Cuerpo: ABS color RAL 7035.
- Ventana transparente: PC color fumé.

## Suministro

- Se suministran completamente montados según las especificaciones de cada referencia, protegidos con un plástico retráctil e introducidos en un embalaje múltiple de cartón según el número de unidades solicitadas.

Fabricados según el REBT: 2002 en su ICT-BT-33

## Cables de conexión

Los conductores empleados en el cableado estándar son de cobre flexible tipo H07Z1-K, con recubrimiento de PVC tipo TI-1, no propagador de la llama, según norma UNE-EN 50525-3. La tensión asignada es de 450/750V. Estos conductores están libres de halógenos y no son propagadores de llama según definición de IEC 332-1. Todos los cables se conectan con las puntas tratadas con electrosoldadura o con terminales de conexión. La sección de cable y código de colores estándar utilizada en las tomas de corriente instaladas por IDE se recoge en el siguiente cuadro:

Base	Intensidad (A)	L1	L2	L3	N	T
2P+TT lat.	10 / 16	2,5	2,5			2,5
2P+T		2,5	2,5			2,5
3P+T	16	4	4	4		4
3P+N+T		4	4	4	4	4
2P+T	32	6	6			6
3P+T		6	6	6		6
3P+N+T		6	6	6	6	6
2P+T	63	16	16			16
3P+T		16	16	16		16
3P+N+T		16	16	16	16	16
2P+T	125	35	35			16
3P+T		35	35	35		16
3P+N+T		35	35	35	16	16



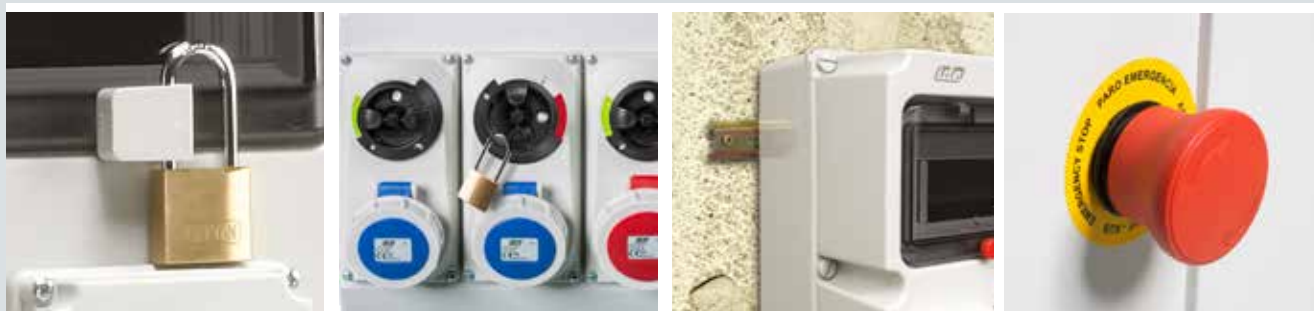
- Múltiples posibilidades para cuadros de obra sobre envoltente Pryma IP67 o sobre envoltente Star IP65.
- Todos los cuadros de obra alcanzan en su conjunto un grado de protección IP65.
- La unión entre envoltentes se hace mediante pasamuros estanco que permite mantener el grado de protección.
- Se suministran con bases de enclavamiento, montadas y cableadas, que permiten el corte de suministro de forma individual y con seta de seguridad para desactivar el conjunto en caso de emergencia.
- Existe la posibilidad de solicitarlos con bases tipo Schuko IP67 y con las protecciones montadas.
- Todos los cuadros disponen de certificado CE del conjunto.

## Protección contra choques eléctricos e integridad de los circuitos de protección

- Los cuadros se suministran con un interruptor magnetotérmico general y los interruptores magnetotérmicos necesarios en función de las tomas de corriente.
- Los interruptores magnetotérmicos presentan una intensidad de 16 a 125 A y de 2, 3 y 4 polos.
- Cada base o grupo de bases está protegida por un diferencial de corriente asignada máxima de 30 mA. Un diferencial podrá proteger como máximo a seis tomas de corriente.

## Seta de emergencia

- La seta de emergencia está conectada en paralelo y gobernada por una bobina, asociada al interruptor general, permitiendo cortar la alimentación del cuadro en caso de emergencia. Esta bobina tiene la ventaja de provocar el disparo del interruptor general en caso de corte de suministro eléctrico, siendo necesario el rearme manual del cuadro. Esta es una medida de seguridad muy importante ya que evita que el cuadro se conecte inesperadamente en caso de restablecimiento de la corriente, evitando situaciones de peligro.
- Todos los cuadros se suministran con seta de emergencia con contacto cerrado (bajo demanda se pueden suministrar contactos NO).
- El grado de protección de la seta de emergencia es IP65.



## Medidas de seguridad complementarias

- Las tomas de corriente, a excepción de las bases tipo Schuko, disponen de interruptor de enclavamiento con posibilidad de bloqueo en posición abierta.
- Los cuadros realizados en las envoltentes Pryma se suministran con un dispositivo de candado para las ventanas y los aparatos de protección.
- Los cuadros realizados en las envoltentes Star se suministran con cierre de llave de seguridad en las ventanas y los aparatos de protección.

## Soportes y fijación

- Los cuadros se podrán fijar directamente a la pared, por medio de los raíles de fijación, que a su vez confieren gran robustez al conjunto.
- Mediante soporte metálico, adaptable a los dos tipos de cuadros Pryma y Star, que se suministra como accesorio (Ref. 48205 ó 48206).

# CUADROS DE OBRA

Sobre envolvente plástica Pryma

## Cuadros de obra PRYMA



TRIFÁSICO 50A.

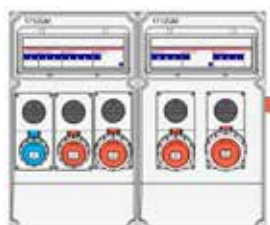
Grado de protección del conjunto: IP65.

Color gris RAL 7035.

Peso: <15 kg.

Seta de emergencia asociada a bobina de mínima tensión.

Referencia	Nº	Descripción	Dimensiones				
14418	2	Cofrets 13 módulos	504x650x265				
Nº Componentes		IP	Polos	Int. (A)	Tensión (V)		
2	Bases tipo Schuko	67	2P+T	16	230		
2	Bases de enclavamiento	67	2P+T	16	230		
2	Bases de enclavamiento	67	3P+N+T	16	400		
1	Base de enclavamiento	67	3P+T	32	400		
1	Seta de emergencia	65	-	-	-		
Nº Protecciones		Curva Tipo	P.Corte (kA)	Sensb. (mA)	Polos	Int. (A)	Tensión (V)
3	Int. Magnetotérmico	C	10	-	2P	16	230
1	Int. Magnetotérmico	C	10	-	3P	32	400
1	Int. Magnetotérmico	C	10	-	4P	16	400
1	Int. Diferencial	AC	-	30	4P	63	400
1	Int. Diferencial	AC	-	30	4P	25	400
1	Int. General (IGA)	C	6	-	4P	50	400



TRIFÁSICO 63A.

Grado de protección del conjunto: IP65.

Color gris RAL 7035.

Peso: <15 kg.

Seta de emergencia asociada a bobina de mínima tensión.

Referencia	Nº	Descripción	Dimensiones				
14421	2	Cofrets 13 módulos	504x650x265				
Nº Componentes		IP	Polos	Int. (A)	Tensión (V)		
1	Base de enclavamiento	67	2P+T	16	230		
1	Base de enclavamiento	67	3P+T	16	400		
1	Base de enclavamiento	67	3P+N+T	16	400		
1	Base de enclavamiento	67	3P+T	32	400		
1	Base de enclavamiento	67	3P+N+T	32	400		
1	Seta de emergencia	65	-	-	-		
Nº Protecciones		Curva Tipo	P.Corte (kA)	Sensb. (mA)	Polos	Int. (A)	Tensión (V)
1	Int. Magnetotérmico	C	10	-	2P	16	230
1	Int. Magnetotérmico	C	10	-	3P	16	400
1	Int. Magnetotérmico	C	10	-	4P	16	400
1	Int. Magnetotérmico	C	10	-	4P	32	400
1	Int. Diferencial	AC	-	30	4P	63	400
1	Int. Diferencial	AC	-	30	4P	40	400
1	Int. General (IGA)	C	6	-	4P	63	400

## Cuadros de obra PRYMA



MONOFÁSICO 40A.

Grado de protección del conjunto: IP65.

Color gris RAL 7035.

Peso: <15 kg.

Seta de emergencia asociada a bobina de mínima tensión.

Referencia	Nº	Descripción	Dimensiones				
<b>COM40PR67/P</b>	2	Cofrets 13 módulos	504x650x265				
Nº Componentes		IP	Polos	Int. (A)	Tensión (V)		
2	Bases tipo Schuko	67	2P+TT	16	230		
4	Bases de enclavamiento	67	2P+T	16	230		
1	Seta de emergencia	65	-	-	-		
Nº Protecciones		Curva Tipo	P.Corte (kA)	Sensb. (mA)	Polos	Int. (A)	Tensión (V)
5	Int. Magnetotérmicos	C	10	-	2P	16	230
1	Int. Diferencial	AC	-	30	2P	40	230
1	Int. General (IGA)	C	6	-	2P	40	230



TRIFÁSICO 63A.

Grado de protección del conjunto: IP65.

Color gris RAL 7035.

Peso: <15 kg.

Seta de emergencia asociada a bobina de mínima tensión.

Referencia	Nº	Descripción	Dimensiones				
<b>COT63PR/P+</b>	2	Cofrets 13 módulos	504x650x265				
Nº Componentes		IP	Polos	Int. (A)	Tensión (V)		
2	Bases de enclavamiento	67	2P+T	16	230		
1	Base de enclavamiento	67	3P+T	16	400		
1	Base de enclavamiento	67	3P+T	32	400		
1	Base de enclavamiento	67	3P+N+T	32	400		
1	Seta de emergencia	65	-	-	-		
Nº Protecciones		Curva Tipo	P.Corte (kA)	Sensb. (mA)	Polos	Int. (A)	Tensión (V)
2	Int. Magnetotérmicos	C	10	-	2P	16	230
1	Int. Magnetotérmico	C	10	-	3P	16	400
1	Int. Magnetotérmico	C	10	-	3P	32	400
1	Int. Magnetotérmico	C	10	-	4P	32	400
1	Int. Diferencial	AC	-	30	4P	63	400
1	Int. Diferencial	AC	-	30	2P	40	230
1	Int. General (IGA)	C	6	-	4P	63	400

# CUADROS DE OBRA

## Sobre envolvente plástica Pryma

### Cuadros de obra PRYMA



TRIFÁSICO 125A.

Grado de protección del conjunto: IP65.

Color gris RAL 7035.

Peso: <30 kg.

Seta de emergencia asociada a bobina de mínima tensión.

Referencia	Nº	Descripción	Dimensiones					
<b>COT125PR/P</b>	3	Cofrets 13 módulos	504x1125x265					
Nº	Componentes		IP	Polos	Int. (A)	Tensión (V)		
2	Bases de enclavamiento		67	2P+T	16	230		
1	Base de enclavamiento		67	3P+T	16	400		
1	Base de enclavamiento		67	3P+T	32	400		
1	Base de enclavamiento		67	3P+N+T	16	400		
1	Base de enclavamiento		67	3P+N+T	32	400		
1	Base grúa		67	3P+N+T	63	400		
1	Seta de emergencia		65	-	-	-		
Nº	Protecciones	Curva	P.Corte Tipo	Sensb. (kA)	(mA)	Polos	Int. (A)	Tensión (V)
1	Int. Magnetotérmico	C	10	-	-	4P	63	400
1	Int. Magnetotérmico	C	10	-	-	4P	32	400
1	Int. Magnetotérmico	C	10	-	-	3P	32	400
1	Int. Magnetotérmico	C	10	-	-	4P	16	400
1	Int. Magnetotérmico	C	10	-	-	3P	16	400
2	Int. Magnetotérmicos	C	10	-	-	2P	16	230
3	Int. Diferencial	AC	-	-	30	4P	63	400
1	Int. General (IGA)	C	10	-	-	4P	125	400

## Montajes especiales



Cajas vacías.



Cajas con tomas de corriente montadas y cableadas.



Cajas con tomas de corriente y protecciones montadas y cableadas.

## Pasos a seguir



1. SELECCIONE EL NÚMERO DE CAJAS.



2. ELIJA LAS TOMAS DE CORRIENTE.



3. INDIQUE LAS PROTECCIONES DESEADAS.



4. ENVÍE TODA LA INFORMACIÓN A NUESTRO DEPARTAMENTO TÉCNICO.

Solicite presupuesto y asesoramiento técnico en [proyectos@ide.es](mailto:proyectos@ide.es)

Posibilidad de montajes en cualquier combinación, sin límite de cantidades mínimas

## Propuesta de bases para cajas Pryma

### BASES EMPOTRAR TIPO SCHUKO IP67



REF.	Polos	Int.	Tensión
<b>00105</b>	2P+TT	16A	250 V

### BASES EMPOTRAR ENCLAVAMIENTO IP67



REF.	Polos	Int.	Tensión
<b>02811</b>	2P+T	16A	200/250 V
<b>03812</b>	3P+T	16A	380/415 V
<b>03813</b>	3P+N+T	16A	200/415 V
<b>02814</b>	2P+T	32A	200/250 V
<b>03815</b>	3P+T	32A	380/415 V
<b>03816</b>	3P+N+T	32A	200/415 V

### BASES SUPERFICIE ENCLAVAMIENTO IP67



REF.	Polos	Int.	Tensión
<b>03882</b>	3P+T	63A	200/415V
<b>03883</b>	3P+N+T	63A	200/415 V

Consulte la gama completa de bases y clavijas en página 360

# CUADROS DE OBRA

Sobre envolvente plástica Star

## Cuadros de obra STAR



MONOFÁSICO 25A.

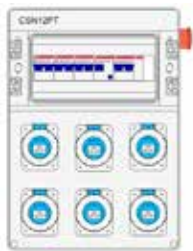
Grado de protección del conjunto: IP65.

Color gris RAL 7035.

Peso: <15 kg.

Seta de emergencia asociada a bobina de mínima tensión.

Referencia	Nº	Descripción	Dimensiones				
<b>14396</b>	1	Cofret 9 módulos	436x210x210				
Nº Componentes		IP	Polos	Int. (A)	Tensión (V)		
4	Bases tipo Schuko	67	2P+TT	16	230		
1	Seta de emergencia	65	-	-	-		
Nº Protecciones		Curva Tipo	P.Corte (kA)	Sensb. (mA)	Polos	Int. (A)	Tensión (V)
2	Int. Magnetotérmicos	C	10	-	2P	16	230
1	Int. Diferencial	AC	-	30	2P	25	230
1	Int. General (IGA)	C	6	-	2P	25	230



MONOFÁSICO 40A.

Grado de protección del conjunto: IP65.

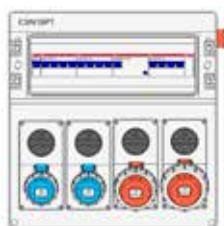
Color gris RAL 7035.

Peso: <15 kg.

Seta de emergencia asociada a bobina de mínima tensión.

Referencia	Nº	Descripción	Dimensiones				
<b>42594</b>	1	Cofret 12 módulos	436x310x210				
Nº Componentes		IP	Polos	Int. (A)	Tensión (V)		
6	Bases tipo Schuko	67	2P+TT	16	230		
1	Seta de emergencia	65	-	-	-		
Nº Protecciones		Curva Tipo	P.Corte (kA)	Sensb. (mA)	Polos	Int. (A)	Tensión (V)
3	Int. Magnetotérmicos	C	10	-	2P	16	230
1	Int. Diferencial	AC	-	30	2P	40	230
1	Int. General (IGA)	C	6	-	2P	40	230

## Cuadros de obra STAR



### TRIFÁSICO 40A.

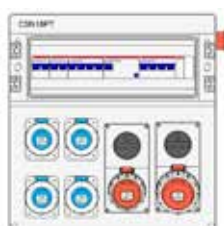
Grado de protección del conjunto: IP65.

Color gris RAL 7035.

Peso: <15 kg.

Seta de emergencia asociada a bobina de mínima tensión.

Referencia	Nº	Descripción	Dimensiones				
14397	1	Cofret 18 módulos	436x418x210				
Nº Componentes		IP	Polos	Int. (A)	Tensión (V)		
2	Bases de enclavamiento	67	2P+T	16	230		
1	Base de enclavamiento	67	3P+N+T	16	400		
1	Base de enclavamiento	67	3P+N+T	32	400		
1	Seta de emergencia	65	-	-	-		
Nº Protecciones		Curva Tipo	P.Corte (kA)	Sensb. (mA)	Polos	Int. (A)	Tensión (V)
1	Int. Magnetotérmico	C	6	-	2P	16	230
1	Int. Magnetotérmico	C	10	-	4P	16	400
1	Int. Magnetotérmico	C	10	-	4P	32	400
1	Int. Diferencial	AC	-	30	4P	40	400
1	Int. General (IGA)	C	6	-	4P	40	400



### TRIFÁSICO 32A.

Grado de protección del conjunto: IP65.

Color gris RAL 7035.

Peso: <15 kg.

Seta de emergencia asociada a bobina de mínima tensión.

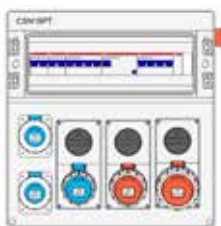
Referencia	Nº	Descripción	Dimensiones				
14419	1	Cofret 18 módulos	436x418x210				
Nº Componentes		IP	Polos	Int. (A)	Tensión (V)		
4	Bases tipo Schuko	67	2P+TT	16	230		
1	Base de enclavamiento	67	3P+T	16	400		
1	Base de enclavamiento	67	3P+N+T	16	400		
1	Seta de emergencia	65	-	-	-		
Nº Protecciones		Curva Tipo	P.Corte (kA)	Sensb. (mA)	Polos	Int. (A)	Tensión (V)
2	Int. Magnetotérmicos	C	10	-	2P	16	230
1	Int. Magnetotérmico	C	10	-	4P	16	400
1	Int. Diferencial	AC	-	30	4P	40	400
1	Int. General (IGA)	C	6	-	4P	32	400



# CUADROS DE OBRA

Sobre envolvente plástica Star

## Cuadros de obra STAR



TRIFÁSICO 32A.

Grado de protección del conjunto: IP65.

Color gris RAL 7035.

Peso: <15 kg.

Seta de emergencia asociada a bobina de mínima tensión.

Referencia	Nº	Descripción	Dimensiones					
14420	1	Cofret 18 módulos	436x418x210					
Nº		Componentes	IP	Polos	Int. (A)	Tensión (V)		
2	Bases tipo Schuko		67	2P+TT	16	230		
1	Base de enclavamiento		67	2P+T	16	230		
1	Base de enclavamiento		67	3P+T	16	400		
1	Base de enclavamiento		67	3P+N+T	16	400		
1	Seta de emergencia		65	-	-	-		
Nº		Protecciones	Curva Tipo	P.Corte (kA)	Sensb. (mA)	Polos	Int. (A)	Tensión (V)
2	Int. Magnetotérmicos		C	10	-	2P	16	230
1	Int. Magnetotérmico		C	10	-	4P	16	400
1	Int. Diferencial		AC	-	30	4P	40	400
1	Int. General (IGA)		C	6	-	4P	32	400



TRIFÁSICO 50A.

Grado de protección del conjunto: IP65.

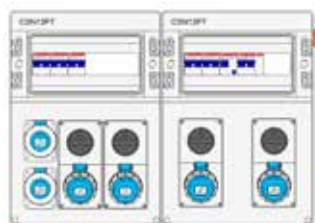
Color gris RAL 7035.

Peso: <15 kg.

Seta de emergencia asociada a bobina de mínima tensión.

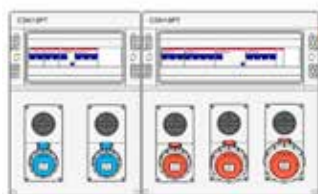
Referencia	Nº	Descripción	Dimensiones					
14422	1	Cofret 18 módulos	436x418x210					
Nº		Componentes	IP	Polos	Int. (A)	Tensión (V)		
2	Bases tipo Schuko		67	2P+TT	16	230		
1	Base de enclavamiento		67	3P+N+T	16	400		
1	Base de enclavamiento		67	3P+N+T	32	400		
1	Seta de emergencia		65	-	-	-		
Nº		Protecciones	Curva Tipo	P.Corte (kA)	Sensb. (mA)	Polos	Int. (A)	Tensión (V)
1	Int. Magnetotérmico		C	6	-	2P	16	230
1	Int. Magnetotérmico		C	10	-	4P	16	400
1	Int. Magnetotérmico		C	10	-	4P	32	400
1	Int. Diferencial		AC	-	30	4P	63	400
1	Int. General (IGA)		C	6	-	4P	50	400

## Cuadros de obra STAR



MONOFÁSICO 40A.  
 Grado de protección del conjunto: IP65.  
 Color gris RAL 7035.  
 Peso: <15 kg.  
 Seta de emergencia asociada a bobina de mínima tensión.

Referencia	Nº	Descripción	Dimensiones					
<b>COM40ST67/P</b>	2	Cofrets 12 módulos	436x690x210					
			<b>Nº Componentes</b>	<b>IP</b>	<b>Polos</b>	<b>Int. (A)</b>	<b>Tensión (V)</b>	
	2	Bases tipo Schuko	67	2P+TT	16	230		
	4	Bases de enclavamiento	67	2P+T	16	230		
	1	Seta de emergencia	65	-	-	-		
		<b>Nº Protecciones</b>	<b>Curva Tipo</b>	<b>P.Corte (kA)</b>	<b>Sensb. (mA)</b>	<b>Polos</b>	<b>Int. (A)</b>	<b>Tensión (V)</b>
	5	Int. Magnetotérmicos	C	10	-	2P	16	230
	1	Int. Diferencial	AC	-	30	2P	40	230
	1	Int. General (IGA)	C	6	-	2P	40	230



TRIFÁSICO 63A.  
 Grado de protección del conjunto: IP65.  
 Color gris RAL 7035.  
 Peso: <15 kg.  
 Seta de emergencia asociada a bobina de mínima tensión.

Referencia	Nº	Descripción	Dimensiones					
<b>COT63ST/P+</b>	1	Cofret 18 módulos	436x800x210					
	1	Cofret 12 módulos						
		<b>Nº Componentes</b>	<b>IP</b>	<b>Polos</b>	<b>Int. (A)</b>	<b>Tensión (V)</b>		
	2	Bases de enclavamiento	67	2P+T	16	230		
	1	Base de enclavamiento	67	3P+T	16	400		
	1	Base de enclavamiento	67	3P+T	32	400		
	1	Base de enclavamiento	67	3P+N+T	32	400		
	1	Seta de emergencia	65	-	-	-		
		<b>Nº Protecciones</b>	<b>Curva Tipo</b>	<b>P.Corte (kA)</b>	<b>Sensb. (mA)</b>	<b>Polos</b>	<b>Int. (A)</b>	<b>Tensión (V)</b>
	1	Int. Magnetotérmico	C	10	-	4P	32	400
	1	Int. Magnetotérmico	C	10	-	3P	32	400
	1	Int. Magnetotérmico	C	10	-	3P	16	400
	2	Int. Magnetotérmicos	C	10	-	2P	16	230
	1	Int. Diferencial	AC	-	30	4P	63	400
	1	Int. Diferencial	AC	-	30	2P	40	230
	1	Int. General (IGA)	C	6	-	4P	63	400

# CUADROS DE OBRA

Sobre envolvente plástica Star

## Cuadros de obra STAR



TRIFÁSICO 125A.

Grado de protección del conjunto: IP65.

Color gris RAL 7035.

Peso: <30 kg.

Seta de emergencia asociada a bobina de mínima tensión.

Referencia	Nº	Descripción	Dimensiones				
COT125ST/P	1	Cofret 18 módulos	496x1240x210				
	2	Cofrets 12 módulos					
Nº Componentes		IP	Polos	Int. (A)	Tensión (V)		
2	Bases tipo Schuko	67	2P+TT	16	230		
1	Base de enclavamiento	67	2P+T	16	230		
1	Base de enclavamiento	67	3P+T	16	400		
1	Base de enclavamiento	67	3P+N+T	16	400		
1	Base de enclavamiento	67	3P+T	32	400		
1	Base de enclavamiento	67	3P+N+T	32	400		
1	Base grúa	67	3P+N+T	63	400		
1	Seta de emergencia	65	-	-	-		
Nº Protecciones		Curva	P.Corte (kA)	Sensb. (mA)	Polos	Int. (A)	Tensión (V)
1	Int. Magnetotérmico	C	10	-	4P	63	400
1	Int. Magnetotérmico	C	10	-	4P	32	400
1	Int. Magnetotérmico	C	10	-	3P	32	400
1	Int. Magnetotérmico	C	10	-	4P	16	400
1	Int. Magnetotérmico	C	10	-	3P	16	400
2	Int. Magnetotérmicos	C	10	-	2P	16	230
3	Int. Diferenciales	AC	-	30	4P	63	400
1	Int. General (IGA)	C	6	-	4P	125	400

## Montajes especiales



Cajas vacías.



Cajas con tomas de corriente montadas y cableadas.

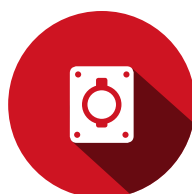


Cajas con tomas de corriente y protecciones montadas y cableadas.

## Pasos a seguir



1. SELECCIONE EL NÚMERO DE CAJAS.



2. ELIJA LAS TOMAS DE CORRIENTE.



3. INDIQUE LAS PROTECCIONES DESEADAS.



4. ENVÍE TODA LA INFORMACIÓN A NUESTRO DEPARTAMENTO TÉCNICO.

Solicite presupuesto y asesoramiento técnico en [proyectos@ide.es](mailto:proyectos@ide.es)

Posibilidad de montajes en cualquier combinación, sin límite de cantidades mínimas

## Propuesta de bases para cajas Star

### BASES EMPOTRAR TIPO SCHUKO IP67



REF.	Polos	Int.	Tensión
<b>00105</b>	2P+TT	16A	250 V

### BASES EMPOTRAR ENCLAVAMIENTO IP67



REF.	Polos	Int.	Tensión
<b>02811</b>	2P+T	16A	200/250 V
<b>03812</b>	3P+T	16A	380/415 V
<b>03813</b>	3P+N+T	16A	200/415 V
<b>02814</b>	2P+T	32A	200/250 V
<b>03815</b>	3P+T	32A	380/415 V
<b>03816</b>	3P+N+T	32A	200/415 V

### BASES SUPERFICIE ENCLAVAMIENTO IP67



REF.	Polos	Int.	Tensión
<b>03882</b>	3P+T	63A	200/415V
<b>03883</b>	3P+N+T	63A	200/415 V

Consulte la gama completa de bases y clavijas en página 360

# CUADROS DE OBRA

## Accesorios

### Accesorios CUADROS DE OBRA



Referencia	Descripción	Polos	Int. (A)	Tensión (V)
00114	Clavija tipo Schuko IP66-IP68	2P+TT	16	220/230



Ref. 77670

Ref. 92150

Referencia	Descripción
77670	Soporte para candado de seguridad (serie PRYMA)
92150	Cierre de seguridad con llave (serie STAR)

Ref. 77670 no incluye el candado.  
Para cuadros sobre envoltente plástica.



Referencia	Descripción
92580	Prensaestopa M25 IP68-69
92582	Prensaestopa M32 IP68-69
92584	Prensaestopa M40 IP68-69
92581	Tuerca prensaestopa M25
92583	Tuerca prensaestopa M32
92585	Tuerca prensaestopa M40
94273	Pasamuro M25
94274	Pasamuro M40

Para cuadros sobre envoltente plástica.



Ref. 48205

Referencia	Descripción
48205	Soporte metálico de acero laminado
48206	Soporte metálico de acero cincado
48214	Soporte para COM706020/COM808020
48215	Soporte para COM1208020/COM12012020

**CARACTERÍSTICAS:** Ref. 48205 recomendado para montajes de 1 sola unidad sobre cajas Pryma o Star.  
Ref. 48206 recomendado para montajes o cuadros de obra compuestos de 2 ó más cajas unidas por raíl.



Ref. 48206



Ref. 48214 y 48215

## Accesorios CUADROS DE OBRA



Referencia	Descripción
------------	-------------

48210	Tejadillo 970x400 mm
-------	----------------------

48211	Tejadillo 1350x400 mm
-------	-----------------------

Soporte de patas no incluido (Referencia 48206).  
Para cuadros sobre envoltente plástica.



Referencia	Descripción
------------	-------------

48220	Armario protector compacto 1020x700x360 mm
-------	--

48221	Armario protector compacto 1400x700x360 mm
-------	--

Para cuadros sobre envoltente plástica Star.



Referencia	Descripción
------------	-------------

48423	Soporte a pared acero cincado (Pack 4 uds.)
-------	---

**MATERIALES:** Acero cincado.

**CARACTERÍSTICAS:** Se montan directamente sobre la parte trasera del armario en posición vertical u horizontal.

Separación a pared de 11 mm.

Carga máxima en horizontal o vertical: 490 kg.

Para cuadros sobre envoltente metálica.



Referencia	Descripción
------------	-------------

48422	Fijación de colgador desde exterior (Pack 4 uds.)
-------	---

**MATERIALES:** Acero cincado.

**CARACTERÍSTICAS:** Soporte de sujeción interior que permite atornillar los colgadores desde el exterior del armario.

Para cuadros sobre envoltente metálica.



Referencia	Descripción
------------	-------------

48475	Cáncamos elevación M12 (Pack 2 uds.)
-------	--------------------------------------

**MATERIALES:** Acero cincado.

**CARACTERÍSTICAS:** Se colocan en la parte superior del armario mediante tuercas M12.

No pueden montarse si hay colocado un tejadillo.

Para cuadros sobre envoltente metálica.



Ref. 48456

Referencia	Descripción
------------	-------------

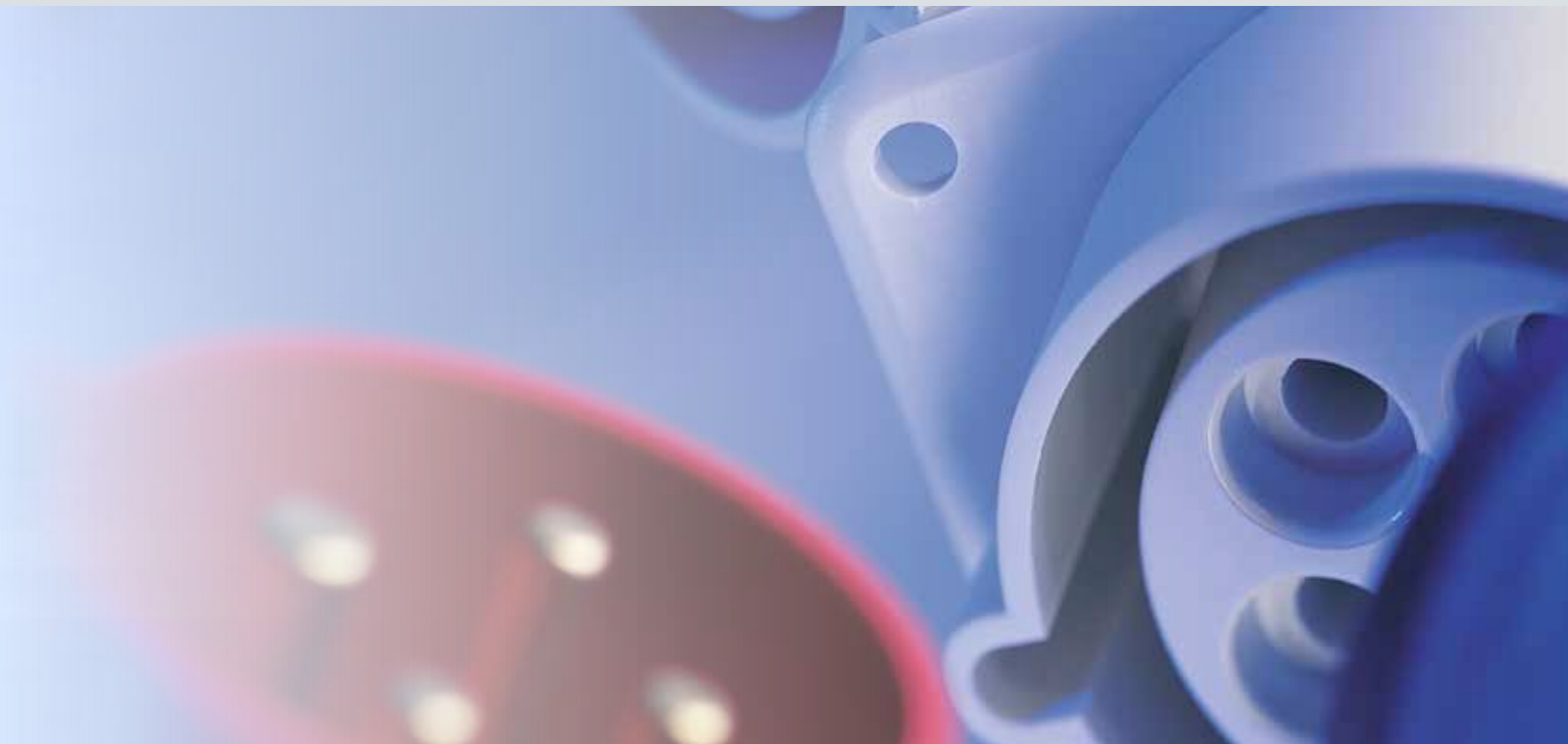
48456	Cierre 1/4 de vuelta tipo buzón con llave cod. 333 1P
-------	---

**CARACTERÍSTICAS:** Carcasa fabricada en poliamida RAL 7037 y lengüeta en acero.

Llave de aluminio cod.333 incluida (1 ud.). (Ref. 48550 para repuesto).

Para cuadros sobre envoltente metálica.





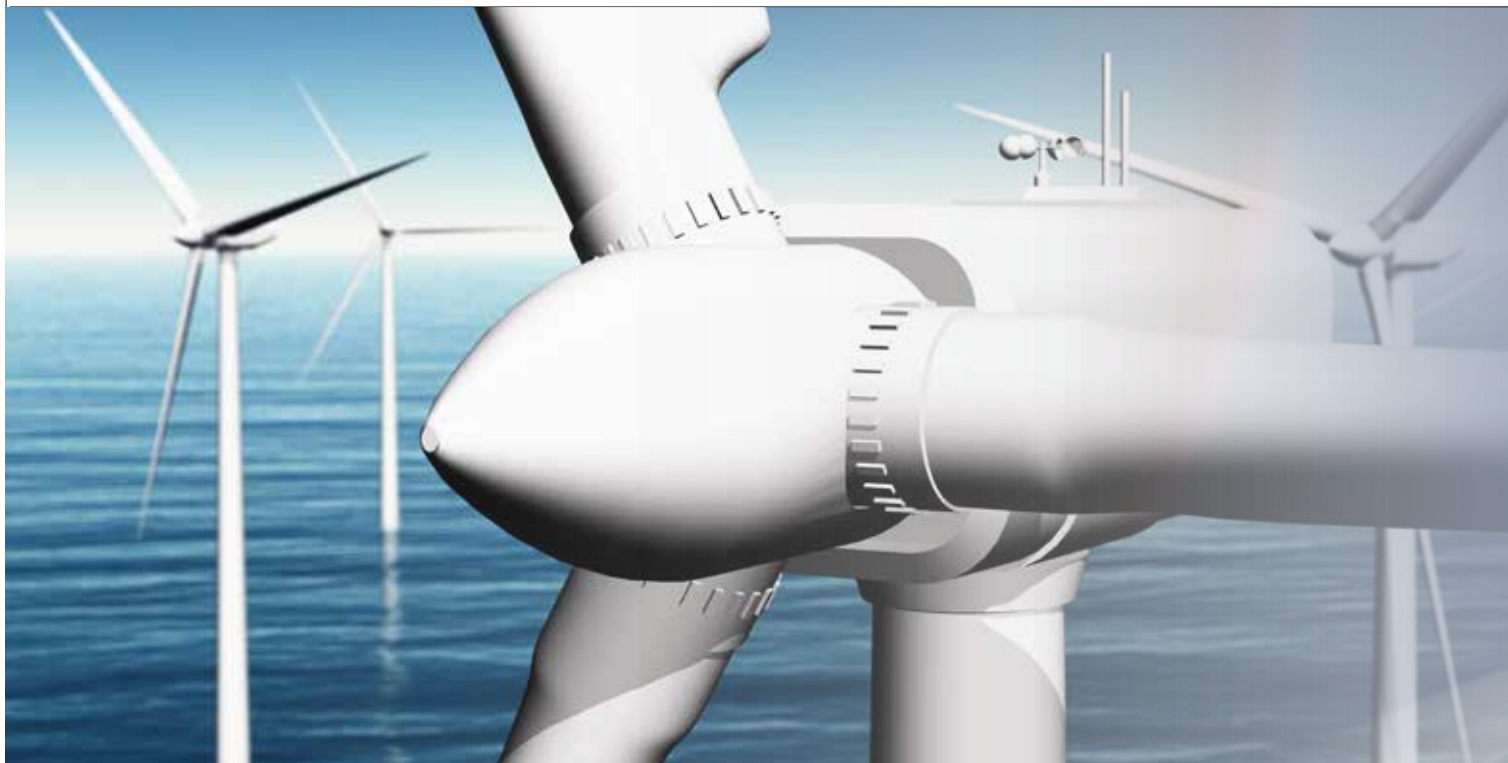
Bases y clavijas industriales

# TOMAS DE CORRIENTE

**Mundial**  
TIPO SCHUKO  
BAJA TENSIÓN  
ENCLAVAMIENTO  
BAJÍSIMA TENSIÓN



# MUNDIAL



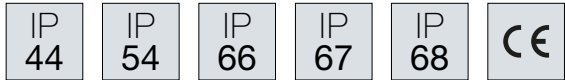
## Bases y clavijas industriales

La serie MUNDIAL comprende un conjunto de tomas de corriente destinadas a usos industriales. Están fabricadas de acuerdo a las normativas nacionales e internacionales más exigentes, para poder ser distribuidas e instaladas en todos los mercados. Estas piezas están sometidas a rigurosos ensayos, consiguiendo así garantizar todos los grados de protección exigidos.

Las bases y clavijas de esta familia están fabricadas con materiales plásticos libres de halógenos de alta durabilidad, estando disponibles en un rango de 10 a 125 Amperios y de 24 a 500 Voltios. Su diseño ergonómico facilita al máximo la conexión de cables e instalación.

Destinadas a ser instaladas en todos aquellos lugares donde se puedan precisar puntos de suministro eléctrico para maquinaria fija, herramienta portátil o equipos eléctricos auxiliares. Su ámbito de aplicación es por tanto, en naves industriales y talleres, almacenes y zonas de depósito, áreas de obra y construcción.





## Datos técnicos MUNDIAL

- **Grado de protección:**  
Tipo Schuko: IP44 / IP54 / IP67 / IP68.  
Baja tensión: IP44 / IP66 / IP67.  
Enclavamiento: IP44 / IP54 / IP67.  
Bajísima tensión: IP44.
- **Resistencia al impacto:** IK08.
- **Resistencia al hilo incandescente:** 960 °C.
- **Rango de temperatura ambiente:** -25 °C / +40 °C.

## Certificaciones MUNDIAL



Conforme a la directiva de baja tensión 2014/35/EU.  
Normas: UNE-EN 60309-1, UNE-EN 60309-2 e IEC 60884-1  
(para bases tipo Schuko), y directiva 2011/65/EU RoHS.

# MUNDIAL



Las bases y clavijas de IDE están diseñadas para una sección máxima de conductores según se indica en la siguiente tabla:

## Terminales

Intensidad (A)	Conductores de sección transversal	
	Flexible mm <sup>2</sup>	Rígido mm <sup>2</sup>
16	4	6
32	6	10
63	16	25
125	50	70

## Posición del contacto de tierra (Según IEC 60309-2 - Serie I)

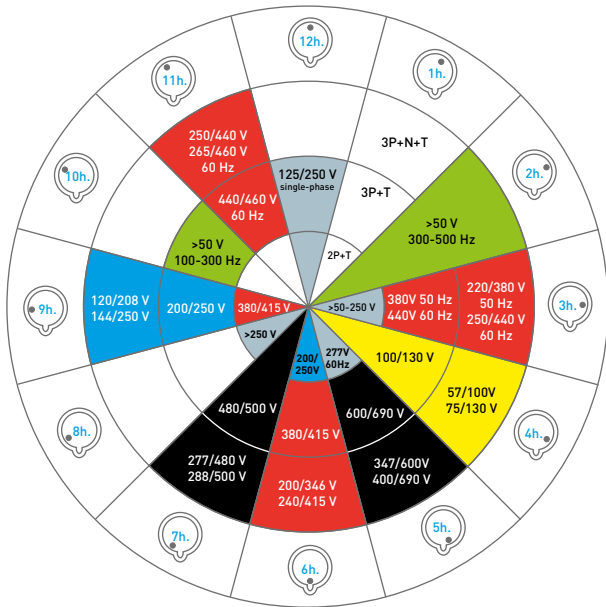
Voltaje (V)	Frecuencia (HZ)	2P+T		3P+T		3P+N+T	
		16-32 A	63-125 A	16-32 A	63-125 A	16-32 A	63-125 A
63,5/110 - 75/130	50/60	-	-	-	-	4	4
110 - 130	50/60	4	4	4	4	-	-
120/208 - 144/250	50/60	-	-	-	-	9	9
220 - 250	50/60	6	6	9	9	-	-
220/380 - 240/415	50/60	-	-	-	-	6	6
220/380 - 250/440	50/60	-	-	-	-	3	3*
250/400 - 265/460	60	-	-	-	-	11	11
277	60	5	5	-	-	-	-
277/480 - 288/500	50/60	-	-	-	-	7	7
347/600 - 400/690	50/60	-	-	-	-	5	5
380 - 415	50/60	9	9	6	6	-	-
380 - 440	50/60	-	-	3	3*	-	-
440 - 460	60	-	-	11	11	-	-
480 - 500	50/60	7	7	7	7	-	-
600 - 690	50/60	-	-	5	5	-	-
> 50	100/300	10*	10*	10	10*	10*	10*
>50	<300/500	2	2*	2	2*	2	2*
>50 - 250	DC	3	3	-	-	-	-
>250	DC	12	12	12	12	-	-

\* NO ESTÁNDAR

## Código internacional de color y referencia

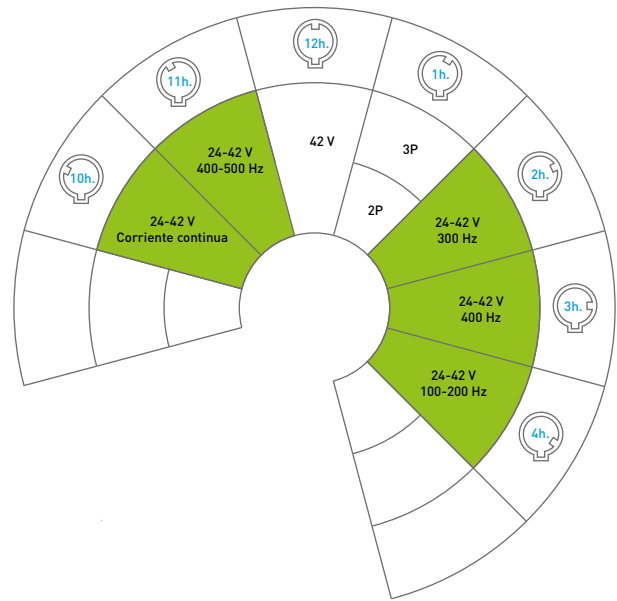
### Elementos de Baja Tensión

Contacto de tierra según posición horaria.



### Elementos de Bajísima Tensión

Guía auxiliar de entrada.



### Código de colores

Voltaje	Código de color
20-25 V	Violeta
40-50 V	Blanco
100-130 V	Amarillo
200-250 V	Azul
380-480 V	Rojo
500-690 V	Negro
>60-500 Hz	Verde
sin código	Gris

Códigos que muestran la relación entre el número de polos, tensión asignada, frecuencia, color y código horario que deben de cumplir las tomas de corriente fabricadas conforme a la normativa vigente.

# TIPO SCHUKO

## Bases y clavijas industriales 50/60 Hz

### BASES Y CLAVIJAS TIPO SCHUKO

#### Gama de producto

- Bases tipo Schuko IP44.
- Bases tipo Schuko IP54.
- Bases y clavijas tipo Schuko IP67 / IP68.
- Bases y clavijas caucho / goma IP44.
- Base múltiple IP44.
- Bases y clavijas combo IP44.
- Intensidad: 16A.
- Voltaje: 250V.
- Polos: 2P+T.



BASE EMPOTRAR IP54



BASE EMPOTRAR IP67



BASE MURAL IP67



BASE AÉREA IP66-IP68

#### Materiales

- Partes plásticas: Poliamida 6.
- Contactos: Aleación de cobre-zinc.
- Materiales plásticos libres de halógenos.
- Alta fuerza disruptiva.
- Alta resistencia a los agentes ambientales extremos.
- Alta resistencia a los productos y agentes químicos.

#### Principales características del material plástico:

- Excelente resistencia al impacto.
- Alta estabilidad térmica.
- Muy buenas cualidades aislantes.

#### Principales características de los contactos:

- Alta capacidad de conducción eléctrica 15 mm/[ $\Omega$ mm<sup>2</sup>].
- Alta resistencia a la corrosión en zonas industriales.

#### Suministro

- Suministradas en caja única por múltiplo de embalaje.

### VERSIONES PARA BASES TIPO SCHUKO IP54



CON  
TORNILLOS



SIN  
TORNILLOS



CON TOMA  
TIERRA LATERAL



TIPO PIN  
FRANCESA

IP  
44IP  
54IP  
67IP  
68

CE



### Bases tipo Schuko IP44-IP54-IP67-IP68

Amplia gama de bases y clavijas tipo Schuko:

- Bases tipo Schuko IP44 disponibles en versión de empotrar y superficie.
- Bases tipo Schuko IP54 suministradas siempre con obturador, están disponibles en versión con borne de tornillos y con borne sin tornillos. También disponibles en versión francesa.
- Bases tipo Schuko IP67 existe la posibilidad de base de empotrar, base mural, base aérea y clavija aérea, aportando así todas las soluciones.

### Entrada de cables para bases IP54

- La conexión de cables sin tornillos permite la entrada de los mismos en dos direcciones (lateral y trasera).
- Estas bases permiten utilizar tanto cable flexible como rígido de clase I y II; Clase II tratados y sin tratar.

### Obturador

- Las bases tipo Schuko suministradas con obturador proporcionan un sistema adicional de seguridad, cubriendo la entrada de los contactos, impidiendo el acceso de cualquier tipo de cuerpo extraño que no sea una clavija.

Amplia gama de bases y clavijas tipo Schuko para aportar soluciones globales



### Tapas

- Apertura de la tapa de 180°.
- Formas geométricas que aportan gran rigidez y estética personalizada a las piezas.

### Bases y clavijas de goma

- Las bases y clavijas aéreas de goma están disponibles con un grado de protección IP54.
- Fabricadas en goma, proporcionan un perfecto agarre y máxima resistencia.
- Presentan una amplia zona de conexión y un sistema sencillo de montaje y desmontaje de los contactos.
- Se pueden colocar cables de diámetros entre 6 y 13 mm.

# TIPO SCHUKO

## Bases y clavijas industriales 50/60 Hz

### Bases tipo Schuko IP44



Base empotrar IP44



Base mural IP44

Int.	Polos	Tens. (V)	Código hora	Referencia	Referencia
16A	2P+T	250	-	00101 00102	00103 00104

Bases con borne de tornillos y contacto lateral.

### Bases tipo Schuko IP54



Base con obturador IP54



Con borne de tornillos  
Tipo: SK54 LAT/CT



Base francesa con obturador IP54



Con borne de tornillos  
Tipo: SK54 PIN/CT

Con borne sin  
tornillos

Int.	Polos	Tens. (V)	Código hora	Referencia	Referencia	Referencia	Referencia
16A	2P+T	250	-	00456 00452	- 00402	- 00464	- 00414

### Bases y clavijas tipo Schuko IP66-IP67-IP68



Base empotrar IP67\*



Base mural IP67\*



Base aérea IP66-IP68



Clavija aérea IP66-IP68

Int.	Polos	Tens. (V)	Código hora	Referencia	Referencia	Referencia	Referencia
16A	2P+T	250	-	00105 00164	00135 -	00118 -	00114 -

\*Referencias 00105 y 00135 con contacto lateral. Referencia 00164 con contacto tipo PIN.  
Ver dimensiones en páginas: 368-369.

IP  
44IP  
54IP  
67IP  
68

CE

## Bases y clavijas caucho/goma



Clavija aérea de goma IP54



Base aérea de goma IP20



Base múltiple de caucho IP44

Int.	Polos	Tens. (V)	Código hora	Referencia	Referencia	Referencia
16A	2P+T	250	-	00115	00125 00125/F	00130

Referencia 00115 con sistema doble de toma tierra. Referencia 00125/F con contacto tipo PIN.

## Bases y clavijas tipo Combo IP44



Bases combo IP44



Clavijas combo IP44

Int.	Polos	Tensión (V)	Código hora	Referencia	Referencia
16A	2P+T	200/250	6	00211	00121
	3P+T	380/415	6	00312	-
	3P+N+T	200/346 - 240/415	6	00313	00123
32A	2P+T	200/250	6	00214	-
	3P+T	380/415	6	00315	-
	3P+N+T	200/346 - 240/415	6	00316	-

## Base múltiple IP44



Int.	Polos	Tensión (V)	Código hora	Referencia
16A	2P+T	230	-	1 clavija + 3 bases 00140

## Toma de red



Descripción	Referencia
Carcasa toma red IP54 (para dos tomas RJ45)	00145
Conector toma red Keystone Jack CAT. 6A RJ45 STP	00146

Para obtener el conjunto completo es necesario solicitar las dos referencias; carcasa + conector RJ45.

Ver dimensiones en páginas: 370-371.

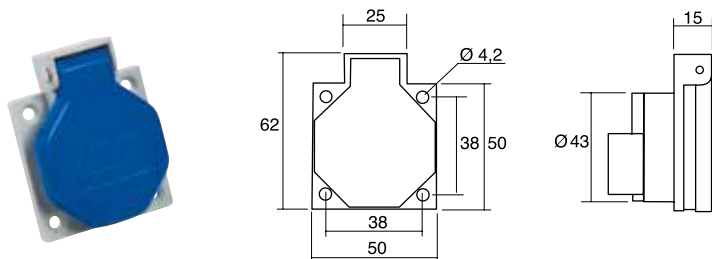


# TIPO SCHUKO

## Dimensiones bases y clavijas industriales 50/60 Hz

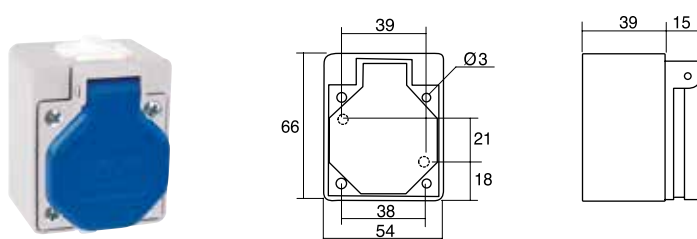
### DIMENSIONES

#### Base empotrar tipo Schuko IP44



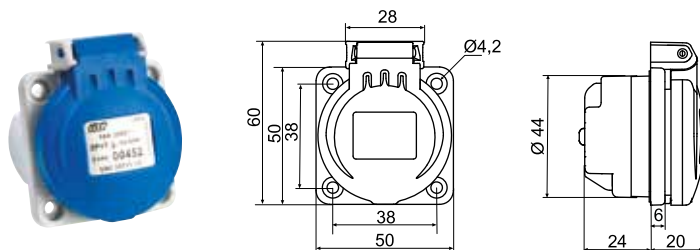
Int.	Polos	Dimensiones		
		ALTO	ANCHO	PROF.
16A	2P+T	62	50	40

#### Base mural tipo Schuko IP44



Int.	Polos	Dimensiones		
		ALTO	ANCHO	PROF.
16A	2P+T	66	54	54

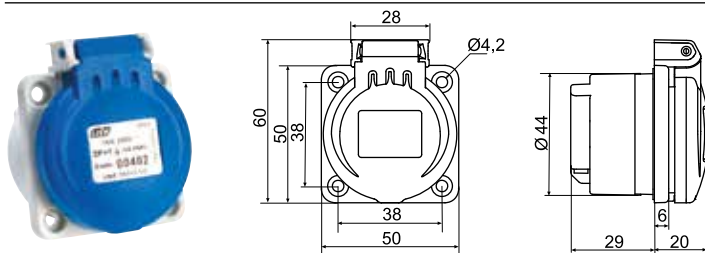
#### Bases empotrar tipo Schuko con obturador y con borne de tornillos IP54



Int.	Polos	Dimensiones		
		ALTO	ANCHO	PROF.
16A	2P+T	60	50	44

Hueco empotrar:  $\varnothing 4^{+0}_{-0,5}$

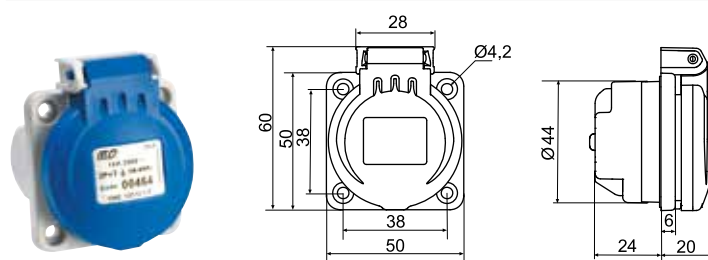
#### Bases empotrar tipo Schuko con obturador y con borne sin tornillos IP54



Int.	Polos	Dimensiones		
		ALTO	ANCHO	PROF.
16A	2P+T	60	50	49

Hueco empotrar:  $\varnothing 4^{+0}_{-0,5}$

#### Bases empotrar tipo Schuko francesa con obturador y con borne de tornillos IP54



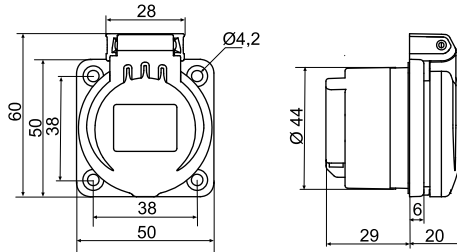
Int.	Polos	Dimensiones		
		ALTO	ANCHO	PROF.
16A	2P+T	60	50	44

Hueco empotrar:  $\varnothing 4^{+0}_{-0,5}$

IP  
44IP  
54IP  
67IP  
68

CE

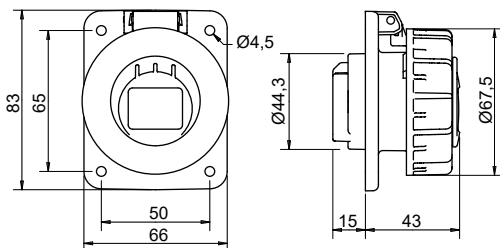
## Bases empotrar tipo Schuko francesa con obturador y con borne sin tornillos IP54



Int.	Polos	Dimensiones		
		ALTO	ANCHO	PROF.
16A	2P+T	60	50	49

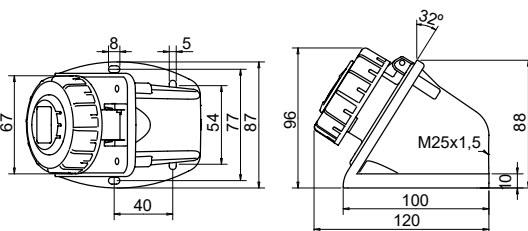
Hueco empotrar:  $\varnothing 4^{+0}_{-0.5}$ 

## Bases empotrar tipo Schuko IP66-IP67



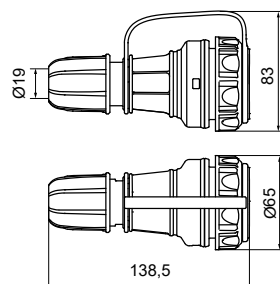
Int.	Polos	Dimensiones		
		ALTO	ANCHO	PROF.
16A	2P+T	83	66	58

## Bases mural tipo Schuko IP67



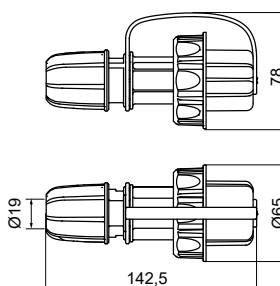
Int.	Polos	Dimensiones		
		ALTO	ANCHO	PROF.
16A	2P+T	96	87	120

## Base aérea tipo Schuko IP66-IP68



Int.	Polos	Dimensiones	
		LONGITUD	Ø
16A	2P+T	139	65

## Clavija aérea tipo Schuko IP66-IP68

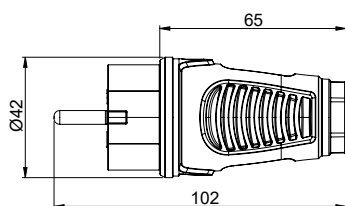


Int.	Polos	Dimensiones	
		LONGITUD	Ø
16A	2P+T	143	65

# TIPO SCHUKO

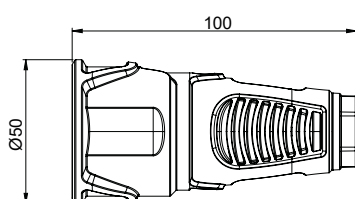
Dimensiones bases y clavijas industriales 50/60 Hz

## Clavija aérea goma IP54



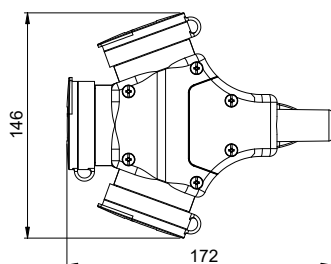
Int.	Polos	Dimensiones	
		LONGITUD	Ø
16A	2P+T	102	42

## Base aérea goma IP20



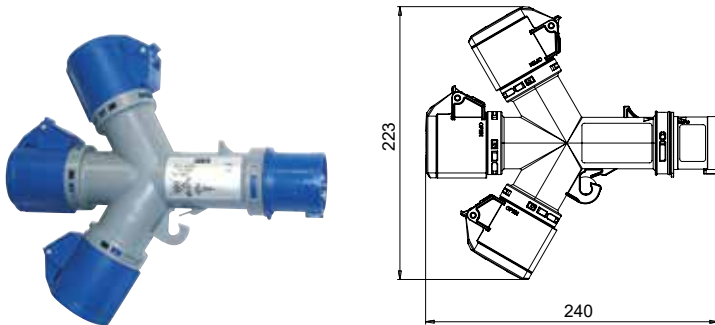
Int.	Polos	Dimensiones	
		LONGITUD	Ø
16A	2P+T	100	50

## Base múltiple de caucho IP44



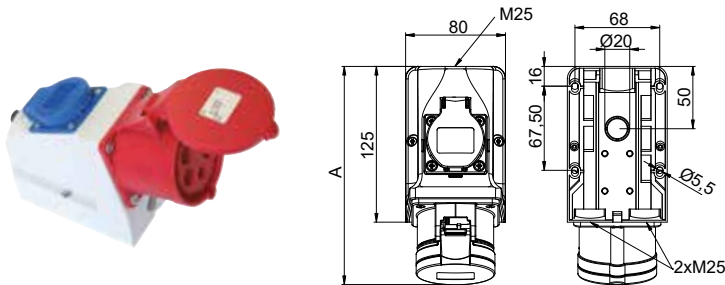
Int.	Polos	Dimensiones	
		LONGITUD	ALTO
16A	2P+T	172	146

### Base múltiple IP44



Int.	Polos	Dimensiones	
		LONGITUD	ALTO
16A	2P+T	240	223

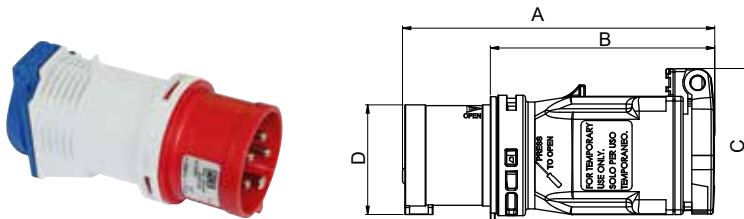
### Base combo IP44



B= Altura  
15°= Inclinación

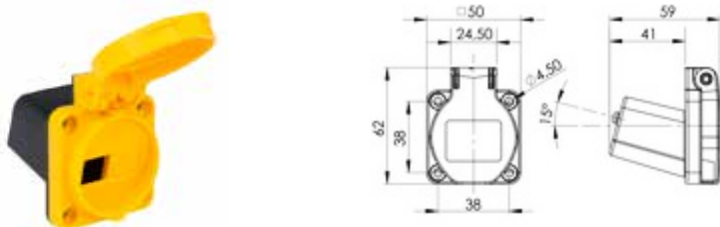
Int.	Polos	Dimensiones		
		A	B	M
16A	2P+T	175	127	3x25
	3P+T	176	130	3x25
	3P+N+T	176	133	3x25
32A	2P+T	188	136	3x25
	3P+T	188	136	3x25
	3P+N+T	188	141	3x25

### Clavija combo IP44



Int.	Polos	Dimensiones			
		A	B	C	D
16A	2P+T	134	96	65	47
	3P+N+T	133	96	74	61

### Toma de red



# BAJA TENSIÓN

## Bases y clavijas industriales 50/60 Hz

### BASES Y CLAVIJAS BAJA TENSIÓN

#### Rango de producto IP44

- Bases aéreas.
- Bases empotrar rectas.
- Bases empotrar inclinadas.
- Bases murales.
- Clavijas aéreas.
- Clavijas empotrar rectas.
- Clavijas murales.
- Inversores de fase.
- Intensidad: 16A – 32A.
- Voltaje: 110V – 220V – 380V – 500V.
- Polos: 2P+T – 3P+T – 3P+N+T.
- Código horario: 2h – 4h – 6h – 7h – 9h – 10h.

#### Rango de producto IP67

- Bases aéreas.
- Bases empotrar inclinadas.
- Bases murales.
- Clavijas aéreas.
- Clavijas empotrar inclinadas.
- Clavijas murales.
- Inversores de fase.
- Intensidad: 16A – 32A – 63A – 125A.
- Voltaje: 110V – 220V – 380V – 500V.
- Polos: 2P+T – 3P+T – 3P+N+T.
- Código horario: 2h – 4h – 6h – 7h – 9h – 10h.



CLAVIJA AÉREA IP44



BASE MURAL IP44



BASE EMPOTRAR IP67



CLAVIJA EMPOTRAR INCLINADA IP67

#### Material

- Partes plásticas: Poliamida 6.
- Contactos: Aleación de cobre-zinc.
- Materiales plásticos libres de halógenos.

#### Principales características del material plástico:

- Excelente resistencia al impacto.
- Alta estabilidad térmica.
- Muy buenas cualidades aislantes.
- Alta fuerza disruptiva.
- Alta resistencia a los agentes ambientales extremos.
- Alta resistencia a los productos y agentes químicos.

#### Principales características de los contactos:

- Alta capacidad de conducción eléctrica 15 mm/[Ohm mm<sup>2</sup>].
- Alta resistencia a la corrosión en zonas industriales.
- Posibilidad de solicitar contactos niquelados aumentando la resistencia en ambientes marinos, con vapor, etc. (Añadir a la referencia /NC).

#### Suministro

Suministradas en caja individual por múltiplo de embalaje.

IP  
44IP  
66IP  
67

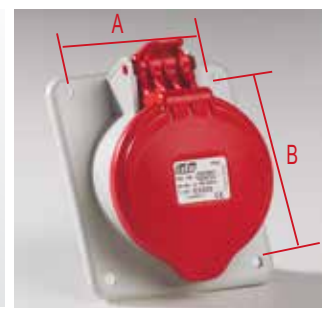
CE



### Cuerpo de bases y clavijas aéreas

- Presentan un diseño ergonómico que facilita al máximo el manejo y sujeción por parte del instalador.
- Retención de la manguera de cables mediante sistema de prensaestopa garantizando protección total contra la entrada de agua y cuerpos sólidos al interior.
- Apertura y cierre mediante sistema de clipaje, con necesidad de utilizar herramienta para acceder a las partes de tensión, tal y como marca la normativa.
- Fácil acceso a la conexión de cables mediante tornillos laterales orientados en la misma dirección.

## Diseño ergonómico que facilita al máximo el manejo y sujeción



### Tapa

- Presenta formas geométricas que aportan a la tapa gran rigidez y resistencia frente a golpes y manipulaciones. En la parte superior aparecen tres hendiduras que se transforman en nervios de unión con la pestaña de apertura y giro.
- Apertura y giro de la tapa de 180° consiguiendo así una apertura total sin limitaciones.
- Para bases y clavijas IP66-IP67 incorporan un aro que garantiza el grado de protección.

### Escudo para bases de empotrar

- Cuatro únicos tamaños de escudo. Dos para bases de 16A y 32A y dos para bases de 63A y 125A.

### Bases murales

- Las bases murales IP44 están dotadas de tapón roscado y las bases IP67 de prensaestopa, para garantizar el grado de protección.
- Presentan agujeros roscados para el amarre a la pared que facilitan la instalación y nivelación.

# BAJA TENSIÓN

Bases y clavijas industriales 50/60 Hz

## Bases baja tensión IP44



Int.	Polos	Tensión (V)	Código hora	Bases empotrar rectas	Bases empotrar inclinadas	Bases murales	Bases aéreas
				Referencia	Referencia	Referencia	Referencia
16A	2P+T	>50(301-500Hz)	2	-	07301	07321	07201
		100/130	4	01311	01301	01321	01201
		200/250	6	02311	02301	02321	02201
		480/500	7	-	05301	05321	05201
	3P+T	380/415	9	03311	03301	03321	03201
		>50(301-500Hz)	2	-	07302	07322	07202
		100/130	4	01312	01302	01322	01202
		380/415	6	03312	03302	03322	03202
		480/500	7	05312	05302	05322	05202
		200/250	9	02312	02302	02322	02202
	3P+N+T	>50(100-300Hz)	10	-	07382	07352	07282
		>50(301-500Hz)	2	-	07303	07323	07203
		57/100 75/130	4	01313	01303	01323	01203
		200/346 240/415	6	03313	03303	03323	03203
277/480 288/500		7	05313	05303	05323	05203	
120/208 144/250	9	02313	02303	02323	02203		
32A	2P+T	>50(301-500Hz)	2	-	07304	07324	07204
		100/130	4	01314	01304	01324	01204
		200/250	6	02314	02304	02324	02204
		480/500	7	-	05304	05324	05204
	3P+T	380/415	9	03314	03304	03324	03204
		>50(301-500Hz)	2	-	07305	07325	07205
		100/130	4	01315	01305	01325	01205
		380/415	6	03315	03305	03325	03205
		480/500	7	05315	05305	05325	05205
		200/250	9	02315	02305	02325	02205
	3P+N+T	>50(100-300Hz)	10	-	07385	07395	07285
		>50(301-500Hz)	2	-	07306	07326	07206
		57/100 75/130	4	01316	01306	01326	01206
		200/346 240/415	6	03316	03306	03326	03206
277/480 288/500		7	05316	05306	05326	05206	
120/208 144/250	9	02316	02306	02326	02206		

Disponibles con contactos niquelados para entornos marinos. Consultar precio y plazo de entrega.  
Ver dimensiones en páginas: 378-379.



## Clavijas baja tensión IP44



Int.	Polos	Tensión (V)	Código hora	Clavijas aéreas			
				Referencia	Referencia	Referencia	
16A	2P+T	>50(301-500Hz)	2		07101	-	-
		100/130	4		01101	01111	01121
		200/250	6		02101	02111	02121
		480/500	7		05101	-	-
	3P+T	380/415	9		03101	03111	03121
		>50(301-500Hz)	2		07102	-	-
		100/130	4		01102	01112	01122
		380/415	6		03102	03112	03122
		480/500	7		05102	05112	05122
	3P+N+T	200/250	9		02102	02112	02122
		>50(100-300Hz)	10		07182	-	-
		>50(301-500Hz)	2		07103	-	-
		57/100 75/130	4		01103	01113	01123
		200/346 240/415	6		03103	03113	03123
277/480 288/500		7		05103	05113	05123	
32A	2P+T	120/208 144/250	9		02103	02113	02123
		>50(301-500Hz)	2		07104	-	-
		100/130	4		01104	01114	01124
		200/250	6		02104	02114	02124
		480/500	7		05104	-	-
	3P+T	380/415	9		03104	03114	03124
		>50(301-500Hz)	2		07105	-	-
		100/130	4		01105	01115	01125
		380/415	6		03105	03115	03125
		480/500	7		05105	05115	05125
		200/250	9		02105	02115	02125
	3P+N+T	>50(100-300Hz)	10		07185	-	-
		>50(301-500Hz)	2		07106	-	-
		57/100 75/130	4		01106	01116	01126
200/346 240/415		6		03106	03116	03126	
277/480 288/500		7		05106	05116	05126	
120/208 144/250	9		02106	02116	02126		

Ver dimensiones en página: 379.

## Inversores de fase aéreos IP44-IP67



Inversor fase IP44



Inversor fase IP67

Int.	Polos	Tensión (V)	Código hora	Referencia	Referencia	
16A	3P+T	200/250	9		08509	08510
	3P+T	380/415	6		08501	08505
	3P+N+T	200/346 - 240/415	6		08502	08506
32A	3P+T	200/250	9		08511	08512
	3P+T	380/415	6		08503	08507
	3P+N+T	200/346 - 240/415	6		08504	08508



# BAJA TENSIÓN

Bases y clavijas industriales 50/60 Hz

## Bases baja tensión IP66-IP67



Int.	Polos	Tensión (V)	Código hora	Bases empotrar inclinadas		Bases murales		Bases aéreas		
				Referencia	Referencia	Referencia	Referencia			
16A	2P+T	>50(301-500Hz)	2		07801	07821	07701			
		100/130	4		01801	01821	01701			
		200/250	6		02801	02821	02701			
		480/500	7		05801	05821	05701			
		380/415	9		03801	03821	03701			
	3P+T	>50(301-500Hz)	2		07802	07822	07702			
		100/130	4		01802	01822	01702			
		380/415	6		03802	03822	03702			
		480/500	7		05802	05822	05702			
		200/250	9		02802	02822	02702			
	3P+N+T	>50(100-300Hz)	10		07882	07892	07782			
		>50(301-500Hz)	2		07803	07823	07703			
		57/100 75/130	4		01803	01823	01703			
		200/346 240/415	6		03803	03823	03703			
		277/480 288/500	7		05803	05823	05703			
120/208 144/250	9		02803	02823	02703					
32A	2P+T	>50(301-500Hz)	2		07804	07824	07704			
		100/130	4		01804	01824	01704			
		200/250	6		02804	02824	02704			
		480/500	7		05804	05824	05704			
		380/415	9		03804	03824	03704			
	3P+T	>50(301-500Hz)	2		07805	07825	07705			
		440 (60Hz)	3		07815	07835	07715			
		100/130	4		01805	01825	01705			
		380/415	6		03805	03825	03705			
		480/500	7		05805	05825	05705			
	200/250	9		02805	02825	02705				
	3P+N+T	>50(100-300Hz)	10		07885	07895	07785			
		>50(301-500Hz)	2		07806	07826	07706			
		57/100 75/130	4		01806	01826	01706			
		200/346 240/415	6		03806	03826	03706			
277/480 288/500		7		05806	05826	05706				
120/208 144/250	9		02806	02826	02706					
63A	2P+T	100/130	4		01851	01871	01751			
		200/250	6		02851	02851P	02871	02871P	02751	02751P
	3P+T	380/415	6		03852	03852P	03872	03872P	03752	03752P
		480/500	7		05852		05872		05752	
	3P+N+T	200/250	9		02852		02872		02752	
		200/346 240/415	6		03853	03853P	03873	03873P	03753	03753P
125A	2P+T	100/130	4		01854	01874	01754			
		200/250	6		02854	02854P	02874	02874P	02754	02754P
	3P+T	380/415	6		03855	03855P	03875	03875P	03755	03755P
		480/500	7		05855		05875		05755	
	3P+N+T	200/250	9		02855		02875		02755	
		200/346 240/415	6		03856	03856P	03876	03876P	03756	03756P

Disponibles con contactos niquelados para entornos marinos. Consultar precio y plazo de entrega.

Ver dimensiones en páginas: 380-381.

P: bases con contacto piloto.

IP  
66IP  
67

CE

## Clavijas baja tensión IP66-IP67



Int.	Polos	Tensión (V)	Código hora	Clavijas aéreas			Clavijas empotrar*		
				Referencia	Referencia	Referencia	Referencia	Referencia	
16A	2P+T	>50(301-500Hz)	2		07601	-	-	-	
		100/130	4		01601	01611	01621		
		200/250	6		02601	02611	02621		
		480/500	7		05601	-	-		
		380/415	9		03601	-	-		
	3P+T	>50(301-500Hz)	2		07602	-	-	-	
		100/130	4		01602	-	-	-	
		380/415	6		03602	03612	03622		
		480/500	7		05602	05612	05622		
		200/250	9		02602	02612	02622		
	3P+N+T	>50(100-300Hz)	10		07682	-	-	-	
		>50(301-500Hz)	2		07603	-	-	-	
		57/100 75/130	4		01603	-	-	-	
		200/346 240/415	6		03603	03613	03623		
277/480 288/500		7		05603	-	-			
120/208 144/250	9		02603	-	-				
32A	2P+T	>50(301-500Hz)	2		07604	-	-	-	
		100/130	4		01604	01614	01624		
		200/250	6		02604	02614	02624		
		480/500	7		05604	-	-		
		380/415	9		03604	-	-		
	3P+T	>50(301-500Hz)	2		07605	-	-	-	
		440 (60Hz)	3		07615	-	-		
		100/130	4		01605	-	-		
		380/415	6		03605	03615	03625		
		480/500	7		05605	05615	05625		
	200/250	9		02605	02615	02625			
	3P+N+T	>50(100-300Hz)	10		07685	-	-	-	
		>50(301-500Hz)	2		07606	-	-	-	
		57/100 75/130	4		01606	-	-		
200/346 240/415		6		03606	03616	03626			
277/480 288/500		7		05606	-	-			
120/208 144/250	9		02606	-	-				
63A	2P+T	100/130	4		01651	01661	01671		
		200/250	6		02651	02661	02671		
	3P+T	380/415	6		03652	03662	03672		
		480/500	7		05652	05662	05672		
		200/250	9		02652	02662	02672		
3P+N+T	200/346 240/415	6		03653	03663	03673			
125A	2P+T	100/130	4		01654	01664	01674		
		200/250	6		02654	02664	02674		
	3P+T	380/415	6		03655	03665	03675		
		480/500	7		05655	05665	05675		
		200/250	9		02655	02665	02675		
3P+N+T	200/346 240/415	6		03656	03666	03676			

Disponibles con contactos niquelados para entornos marinos. Consultar precio y plazo de entrega.

Ver dimensiones en páginas: 381-382.

Clavijas de 63A y 125A incorporan contacto piloto.

\* Clavijas de empotrar

- 16A y 32A: acodadas, IP67.

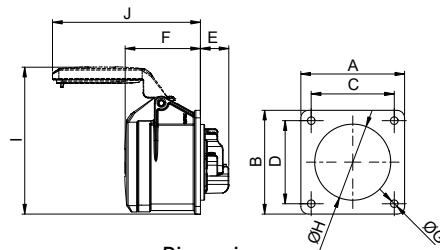
- 63A y 125A: inclinadas.

# BAJA TENSIÓN

Dimensiones bases y clavijas industriales 50/60 Hz

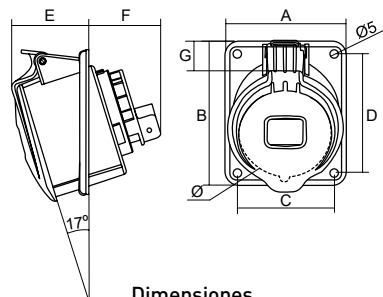
## DIMENSIONES

### Bases empotrar rectas IP44



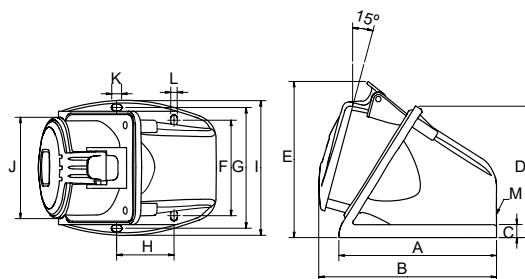
Intensidad	Polos	Dimensiones							
		AXB	CXD	E	F	G	H	I	J
16A	2P+T	70x70	56x56	21	55	5,5	43	87	101
	3P+T	70x70	56x56	21	55	5,5	45	101	101
	3P+N+T	70x70	56x56	21	55	5,5	55	105	107
32A	2P+T	70x70	56x56	23	67	5,5	55	112	122
	3P+T	70x70	56x56	23	67	5,5	55	112	122
	3P+N+T	70x70	56x56	23	67	5,5	58	108	136

### Bases empotrar inclinadas IP44



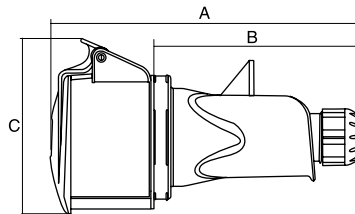
Intensidad	Polos	Dimensiones							
		A	B	C	D	E	F	Ø	G
16A	2P+T	66	83	50	65	43	43	53	17
	3P+T	66	83	50	65	43	43	60	14
	3P+N+T	80	96	64	79	43	47	66	15
32A	2P+T	80	96	64	79	50	51	68	14
	3P+T	80	96	64	79	50	51	68	14
	3P+N+T	80	96	64	79	50	51	74	11

### Bases murales IP44



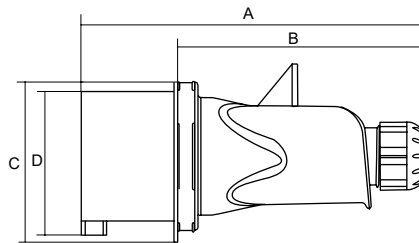
Intensidad	Polos	Dimensiones												
		A	B	C	D	E	F	G	H	I	J	K	L	M
16A	2P+T	100	109	10	88	98	53,6	76,6	40	87	55,5	8	5	M25x1,5
	3P+T	100	109	10	88	103	53,6	76,6	40	87	61,8	8	5	M25x1,5
	3P+N+T	118	127	10	99	117	71,6	90,6	43	101	70	8	5	M25x1,5
32A	2P+T	118	132	10	99	117	71,6	90,6	43	101	70	8	5	M25x1,5
	3P+T	118	132	10	99	117	71,6	90,6	43	101	70	8	5	M25x1,5
	3P+N+T	118	132	10	99	120	71,6	90,6	43	101	76,7	8	5	M25x1,5

## Bases aéreas IP44



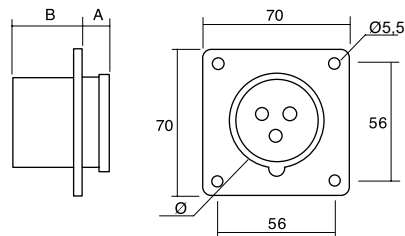
Int.	Polos	Dimensiones		
		A	B	C
16A	2P+T	151	96	82
	3P+T	156	106	86
	3P+N+T	161	111	98
32A	2P+T	171	111	98
	3P+T	171	111	98
	3P+N+T	178	118	102

## Clavijas aéreas IP44



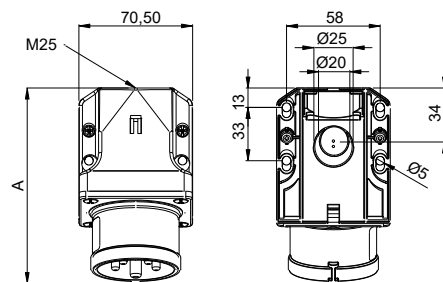
Int.	Polos	Dimensiones			
		A	B	C	D
16A	2P+T	134	96	55	54
	3P+T	144	106	61	58
	3P+N+T	149	111	69	66
32A	2P+T	156	111	72	66
	3P+T	156	111	72	66
	3P+N+T	163	118	78	72

## Clavijas empotrar rectas IP44



Int.	Polos	Dimensiones		
		A	B	Ø
16A	2P+T	21	42	43
	3P+T	21	42	45
	3P+N+T	20	42	55
32A	2P+T	21	51	55
	3P+T	21	51	55
	3P+N+T	21	51	55

## Clavijas murales IP44



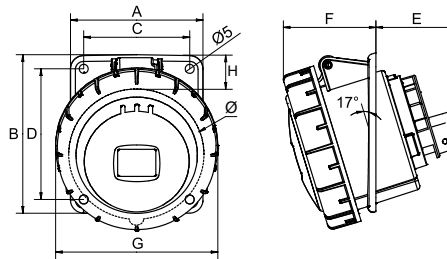
B=Altura. 15°= Inclinación

Int.	Polos	Dimensiones		
		A	B	M
16A	2P+T	120	76	25
	3P+T	121	76	25
	3P+N+T	122	79	25
32A	2P+T	131	82	25
	3P+T	131	82	25
	3P+N+T	132	85	25

# BAJA TENSIÓN

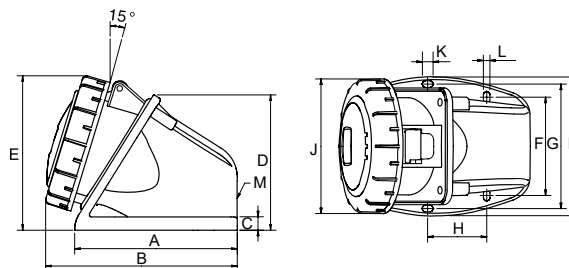
## Dimensiones bases y clavijas industriales 50/60 Hz

### Bases empotrar inclinadas IP66-IP67



Int.	Polos	Dimensiones								
		A	B	C	D	E	F	G	H	Ø/oblongo (altoxancho)
16A	2P+T	66	83	50	65	43	50	69	17	53
	3P+T	66	83	50	65	43	50	77	14	60
	3P+N+T	80	98	64	79	43	50	89	15	66
32A	2P+T	80	96	64	79	50	56	89	14	68
	3P+T	80	96	64	79	50	56	89	14	68
	3P+N+T	80	96	64	79	50	56	98	11	74
63A	2P+T	100	112	80	88	64	80	109	-	92x82
	3P+T	100	112	80	88	64	80	109	-	92x82
	3P+N+T	100	112	80	88	64	80	109	-	92x82
125A	2P+T	120	130	100	108	92	77	124	-	102x90
	3P+T	120	130	100	108	92	77	124	-	102x90
	3P+N+T	120	130	100	108	92	77	124	-	102x90

### Bases murales IP66-IP67



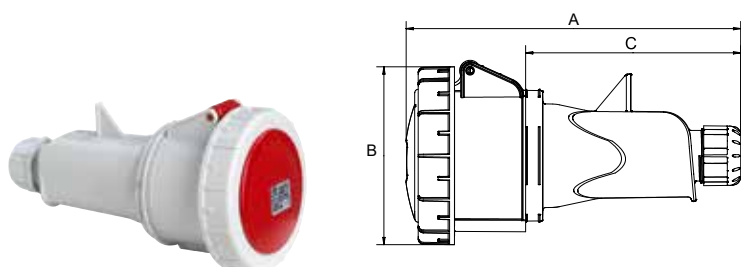
Int.	Polos	Dimensiones												
		A	B	C	D	E	F	G	H	I	J	K	L	M
16A	2P+T	100	117	10	88	90	53,6	76,6	40	87	69	8	5	M25x1,5
	3P+T	100	117	10	88	95	53,6	76,6	40	87	77	8	5	M25x1,5
	3P+N+T	118	135	10	99	108	71,6	76,6	43	101	89	8	5	M25x1,5
32A	2P+T	118	140	10	99	108	71,6	90,6	43	101	89	8	5	M25x1,5
	3P+T	118	140	10	99	108	71,6	90,6	43	101	89	8	5	M25x1,5
	3P+N+T	118	140	10	99	111	71,6	90,6	43	101	98	8	5	M25x1,5
63A	2P+T	170	213	-	-	173	104	-	136	118	-	-	6	M40+2xM32
	3P+T	170	213	-	-	173	104	-	136	118	-	-	6	M40+2xM32
	3P+N+T	170	213	-	-	173	104	-	136	118	-	-	6	M40+2xM32
125A	2P+T	262	322	-	-	205	140	-	240	162	-	-	8	M63+2xM40
	3P+T	262	322	-	-	205	140	-	240	162	-	-	8	M63+2xM40
	3P+N+T	262	322	-	-	205	140	-	240	162	-	-	8	M63+2xM40

Foto y dibujo representativo para 16/32A.

IP  
66IP  
67

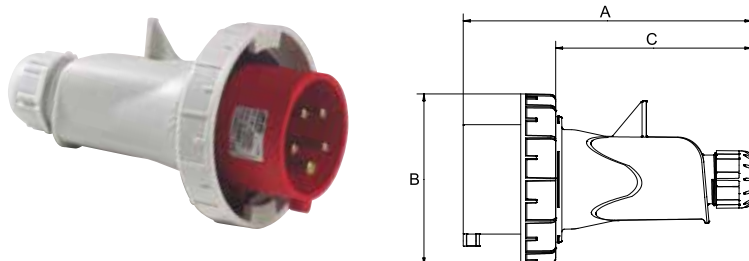
CE

## Bases aéreas IP66-IP67



Int.	Polos	Dimensiones		
		A	B	C
16A	2P+T	156	69	96
	3P+T	160	77	106
	3P+N+T	172	89	111
32A	2P+T	182	89	111
	3P+T	182	89	111
	3P+N+T	189	98	118
63A	2P+T	269	114	-
	3P+T	269	114	-
	3P+N+T	269	114	-
125A	2P+T	287	124	-
	3P+T	287	124	-
	3P+N+T	287	124	-

## Clavijas aéreas IP66-IP67

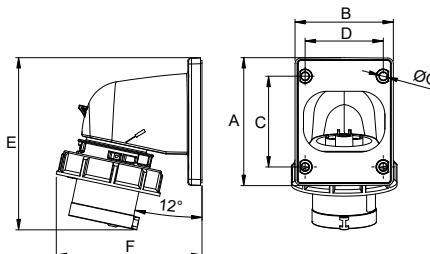


Int.	Polos	Dimensiones		
		A	B	C
16A	2P+T	134	69	96
	3P+T	144	77	106
	3P+N+T	149	89	111
32A	2P+T	156	89	111
	3P+T	156	89	111
	3P+N+T	163	98	118
63A	2P+T	257	114	-
	3P+T	257	114	-
	3P+N+T	257	114	-
125A	2P+T	270	131	-
	3P+T	270	131	-
	3P+N+T	270	131	-

# BAJA TENSIÓN

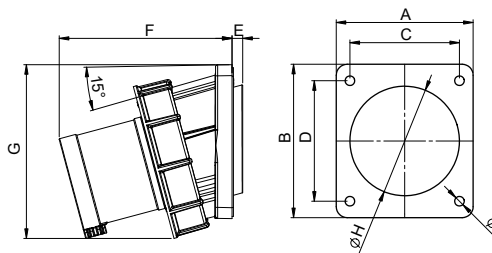
Dimensiones bases y clavijas industriales 50/60 Hz

## Clavijas empotrar acodadas IP67



Int.	Polos	Dimensiones						
		A	B	C	D	E	F	G
16A	2P+T	86	66	61	53	116	99	5
	3P+T	86	66	61	53	117	103	5
	3P+N+T	100	90	85	77	153	107	5
32A	2P+T	100	90	85	77	163	110	5
	3P+T	100	90	85	77	163	110	5
	3P+N+T	100	90	85	77	164	114	5

## Clavijas empotrar inclinadas IP66-IP67

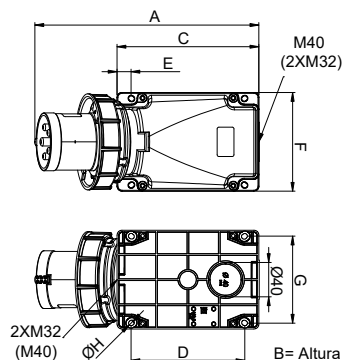


Int.	Polos	Dimensiones								
		A	B	C	D	E	F	G	H	I
63A	2P+T	100	112	80	88	8	127	127	80	7
	3P+T	100	112	80	88	8	127	127	80	7
	3P+N+T	100	112	80	88	8	127	127	80	7
125A	2P+T	120	130	100	108	8	139	145	100	7
	3P+T	120	130	100	108	8	139	145	100	7
	3P+N+T	120	130	100	108	8	139	145	100	7

IP  
66IP  
67

CE

## Clavijas murales IP66-IP67



Int.	Polos	Dimensiones							
		A	B	C	D	E	F	G	ØH
16A	2P+T	136	99	103	47	-	71	70	5
	3P+T	138	94	100	47	-	79	70	5
	3P+N+T	140	100	103	47	-	87	70	5
32A	2P+T	150	104	103	47	-	93	70	5
	3P+T	153	104	103	47	-	93	70	5
	3P+N+T	152	102	103	47	-	102	70	5
63A	2P+T	271	175	170	136	17	118	104	6
	3P+T	271	175	170	136	17	118	104	6
	3P+N+T	271	175	170	136	17	118	104	6
125A	2P+T	387	209	262	240	11	162	142	8
	3P+T	387	209	262	240	11	162	142	8
	3P+N+T	387	209	262	240	11	162	142	8

## Diámetros de manguera para bases y clavijas IP44-IP67

Int.	Polos	Dimensiones	
		DIÁMETRO MÍNIMO (mm)	DIÁMETRO MÁXIMO (mm)
16A	2P+T	8,1	13
	3P+T	8,8	14
	3P+N+T	10	15,3
32A	2P+T	11	17,3
	3P+T	12,5	19,3



# ENCLAVAMIENTO

Bases industriales 50/60 Hz



## BASES ENCLAVAMIENTO

### Gama de producto

- Bases de empotrar IP44-IP54 / IP66-IP67.
- Bases murales IP44-IP54 / IP66-IP67.
- Bases murales con raíl DIN IP66-IP67.
  
- Intensidad: 16A – 32A – 63A.
- Voltaje: 110V – 220V – 380V – 500V.
- Polos: 2P+T – 3P+T – 3P+N+T.
- Código horario: 4h - 6h.



### Materiales

- Partes plásticas: Poliamida 6.
- Contactos: Aleación de cobre-zinc.
- Materiales plásticos libres de halógenos.

#### Principales características del material plástico:

- Excelente resistencia al impacto.
- Alta estabilidad térmica.
- Muy buenas cualidades aislantes.
- Alta fuerza disruptiva.
- Alta resistencia a los agentes ambientales extremos.
- Alta resistencia a los productos y agentes químicos.

#### Principales características de los contactos:

- Alta capacidad de conducción eléctrica 15 mm<sup>2</sup>/(Ohm mm<sup>2</sup>).
- Alta resistencia a la corrosión en zonas industriales.
- Posibilidad de solicitar contactos niquelados aumentando la resistencia en ambientes marinos, con vapor, etc. [Añadir a la referencia /NC].

### Suministro

- Suministradas en caja individual por múltiplo de embalaje.

### Características técnicas

- Disponibles en versión de empotrar y superficie.
- Bases con enclavamiento mecánico, con un diseño compacto que permite ahorrar espacio de almacenamiento.
- Todos los componentes están montados en la parte superior.
- Enclavamiento mecánico: al enchufar la clavija queda bloqueada y al desenchufar la base queda bloqueada.
- La base de enclavamiento con raíl DIN presenta un espacio para 5 módulos.

IP  
44IP  
54IP  
66IP  
67

CE

## Bases de enclavamiento baja tensión IP44-IP54-IP66-IP67



Int.	Polos	Tensión (V)	Código hora	Empotrar IP44-IP54	Mural IP44-IP54	Empotrar IP66-IP67	Mural IP66-IP67	Mural con raíl DIN IP66-IP67
				Referencia	Referencia	Referencia	Referencia	Referencia
16A	2P+T	100/130	4	01351	01361	01811	01831	01841
		200/250	6	02351	02361	02811	02831	02841
	3P+T	380/415	6	03352	03362	03812	03832	03842
	3P+N+T	200/346 - 240/415	6	03353	03363	03813	03833	03843
32A	2P+T	100/130	4	01354	01364	01814	01834	01844
		200/250	6	02354	02364	02814	02834	02844
	3P+T	380/415	6	03355	03365	03815	03835	03845
	3P+N+T	200/346 - 240/415	6	03356	03366	03816	03836	03846
63A	2P+T	100/130	4	-	-	-	-	01881
		200/250	6	-	-	-	-	02881
	3P+T	380/415	6	-	-	-	03839	03882
	3P+N+T	200/346 - 240/415	6	-	-	-	03840	03883

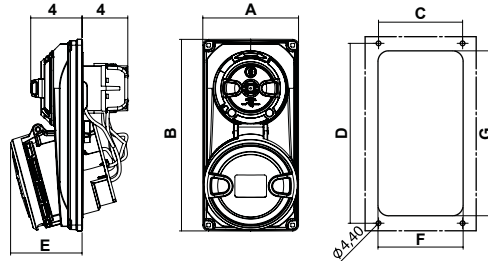
Disponibles con contactos niquelados para entornos marinos. Consultar precio y plazo de entrega.  
Ver dimensiones en páginas: 386-387.

# ENCLAVAMIENTO

Dimensiones bases industriales 50/60 Hz

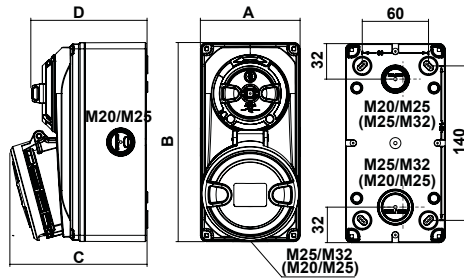
## DIMENSIONES

### Bases de enclavamiento empotrar IP44-IP54



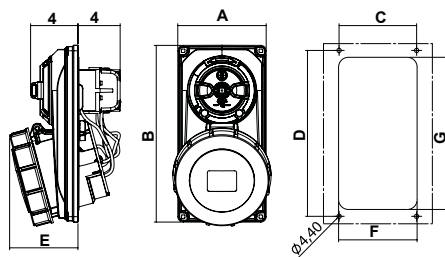
Int.	Polos	Dimensiones						
		A	B	C	D	E	F	G
16A	2P+T	90	180	79	169	58	80	155
	3P+T	90	180	79	169	60	80	155
	3P+N+T	90	180	79	169	61	80	155
32A	2P+T	90	180	79	169	66	80	155
	3P+T	90	180	79	169	66	80	155
	3P+N+T	90	180	79	169	67	80	155

### Bases de enclavamiento murales IP44-IP54



Int.	Polos	Dimensiones			
		A	B	C	D
16A	2P+T	90	180	115	105
	3P+T	90	180	117	105
	3P+N+T	90	180	118	105
32A	2P+T	90	180	123	105
	3P+T	90	180	123	105
	3P+N+T	90	180	124	105

### Bases de enclavamiento empotrar IP66-IP67



Int.	Polos	Dimensiones						
		A	B	C	D	E	F	G
16A	2P+T	90	180	79	169	59	80	155
	3P+T	90	180	79	169	61	80	155
	3P+N+T	90	180	79	169	65	80	155
32A	2P+T	90	180	79	169	67	80	155
	3P+T	90	180	79	169	67	80	155
	3P+N+T	90	180	79	169	70	80	155

IP  
44IP  
54IP  
66IP  
67

CE

## Bases de enclavamiento murales IP66-IP67

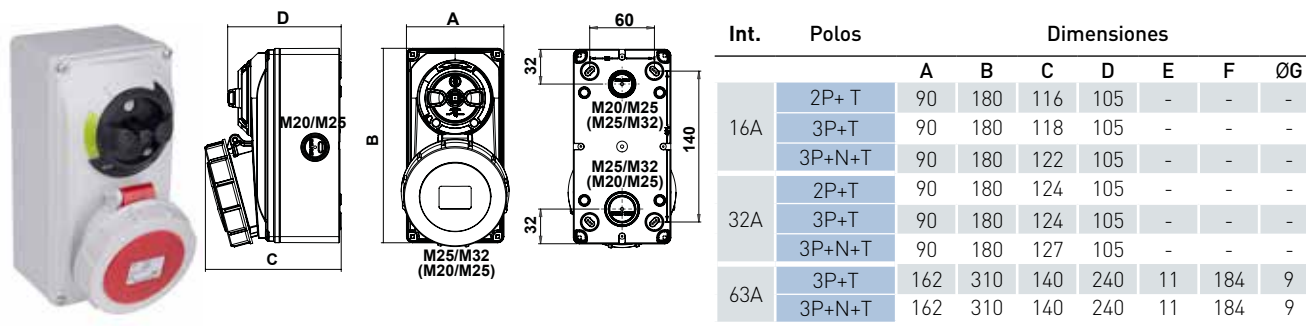


Foto y dibujo representativo para bases 16A/32A.

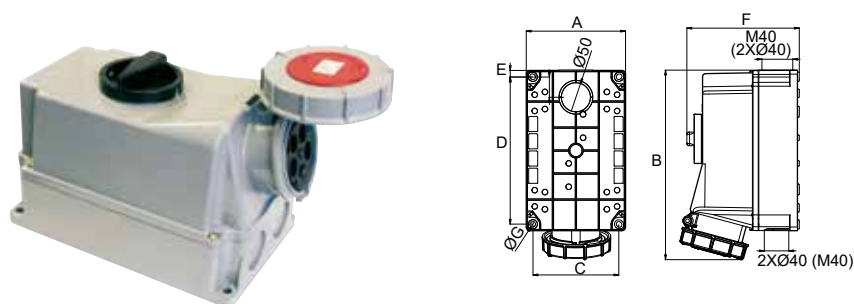


Foto y dibujo representativo para bases 63A.

## Bases de enclavamiento murales con raíl DIN IP66-IP67

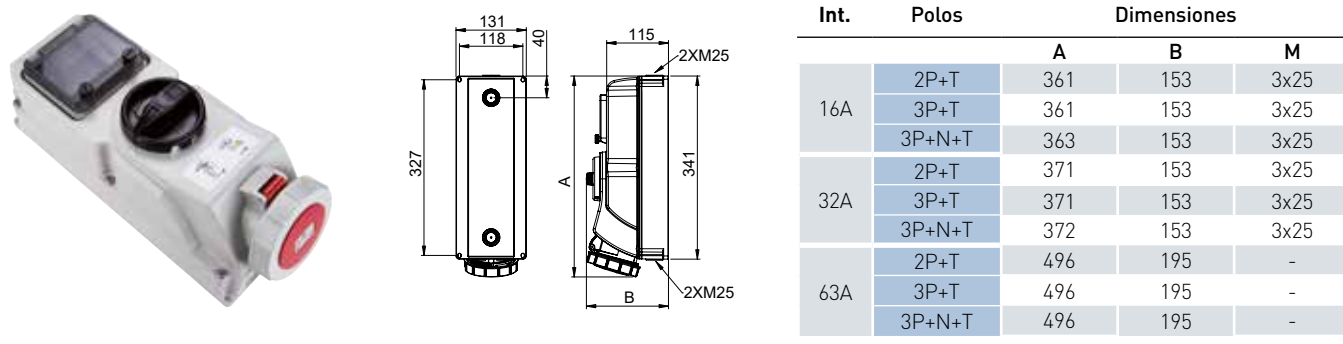


Foto y dibujo representativo para bases 16A/32A.

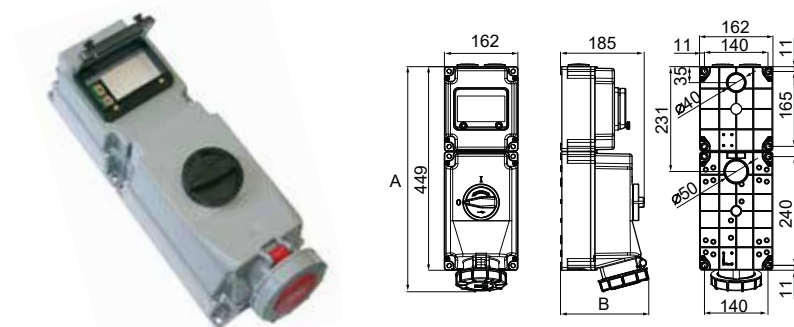


Foto y dibujo representativo para bases 63A.

# BAJÍSIMA TENSIÓN

Bases y clavijas industriales 50/60 Hz



## BAJÍSIMA TENSIÓN

### Gama de producto

- Bases aéreas IP44.
- Bases empotrar rectas IP44.
- Bases murales IP44.
- Clavijas aéreas IP44.
- Clavijas empotrar rectas IP44.
- Clavijas murales IP44.
  
- Intensidad: 16A – 32A.
- Voltaje: 24V – 42V / 50/60 Hz – 100 hasta 500 Hz.
- Polos: 2P – 3P.
- Código horario: Sr. – 2h – 3h – 4h – 10h – 11h – 12h.



### Materiales

- Partes plásticas: Poliamida 6.
- Contactos: Aleación de cobre-zinc.
- Materiales plásticos libres de halógenos.

#### Principales características del material plástico:

- Excelente resistencia al impacto.
- Alta estabilidad térmica.
- Muy buenas cualidades aislantes.
- Alta fuerza disruptiva.
- Alta resistencia a los agentes ambientales extremos.
- Alta resistencia a los productos y agentes químicos.

#### Principales características de los contactos:

- Alta capacidad de conducción eléctrica 15 mm<sup>2</sup>/(Ohm mm<sup>2</sup>)
- Alta resistencia a la corrosión en zonas industriales.

### Suministro

- Suministradas en caja individual por múltiplo de embalaje.

### Características técnicas

- Presentan un diseño ergonómico que facilita al máximo el manejo y sujeción por parte del instalador.
- Apertura y cierre mediante sistema de clipaje, con necesidad de utilizar herramienta para acceder a las partes de tensión, tal y como marca la normativa.
- Fácil acceso a la conexión de cables e instalación rápida.
- Protección contra tirones mediante un fuerte sellado de los cables.
- Diámetros de cables a utilizar de 8 hasta 24 mm.

## Bases y clavijas bajísima tensión IP44



Int.	Polos	Tensión (V)	Frecuenc. (Hz)	Código hora		Bases aéreas	Bases empotrar rectas	Bases murales	Clavijas aéreas	Clavijas empotrar rectas	Clavijas murales
						Referencia	Referencia	Referencia	Referencia	Referencia	Referencia
16A	2P	24	50/60	sr.	■	08201	08311	08321	08101	08111	08121
		42	50/60	12	■	09201	09311	09321	09101	09111	09121
		24/42	100/200	4	■	08449	08465	08481	08401	08417	08433
		24/42	300	2	■	08451	08467	08483	08403	08419	08435
		24/42	400	3	■	08453	08469	08485	08405	08421	08437
		24/42	400/500	11	■	08455	08471	08487	08407	08423	08439
		24/42	cc	10	■	06201	06311	06321	06101	06111	06121
	3P	24	50/60	sr.	■	08202	08312	08322	08102	08112	08122
		42	50/60	12	■	09202	09312	09322	09102	09112	09122
		24/42	100/200	4	■	08450	08466	08482	08402	08418	08434
		24/42	300	2	■	08452	08468	08484	08404	08420	08436
		24/42	400	3	■	08454	08470	08486	08406	08422	08438
		24/42	400/500	11	■	08456	08472	08488	08408	08424	08440
		24/42	cc	10	■	06202	06312	06322	06102	06112	06122
32A	2P	24	50/60	sr.	■	08204	08314	08324	08104	08114	08124
		42	50/60	12	■	09204	09314	09324	09104	09114	09124
		24/42	100/200	4	■	08457	08473	08489	08409	08425	08441
		24/42	300	2	■	08459	08475	08491	08411	08427	08443
		24/42	400	3	■	08461	08477	08493	08413	08429	08445
		24/42	400/500	11	■	08463	08479	08495	08415	08431	08447
		24/42	cc	10	■	06204	06314	06324	06104	06114	06124
	3P	24	50/60	sr.	■	08205	08315	08325	08105	08115	08125
		42	50/60	12	■	09205	09315	09325	09105	09115	09125
		24/42	100/200	4	■	08458	08474	08490	08410	08426	08442
		24/42	300	2	■	08460	08476	08492	08412	08428	08444
		24/42	400	3	■	08462	08478	08494	08414	08430	08446
		24/42	400/500	11	■	08464	08480	08496	08416	08432	08448
		24/42	cc	10	■	06205	06315	06325	06105	06115	06125

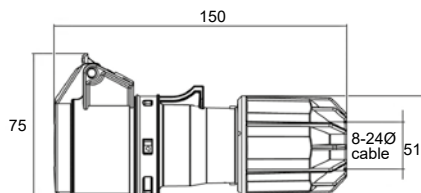
Ver dimensiones en páginas: 390-391.

# BAJÍSIMA TENSIÓN

Dimensiones bases y clavijas industriales 50/60 Hz

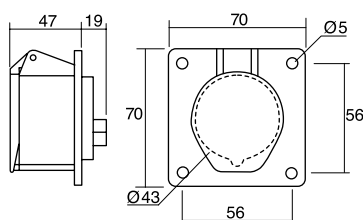
## DIMENSIONES

### Bases aéreas IP44



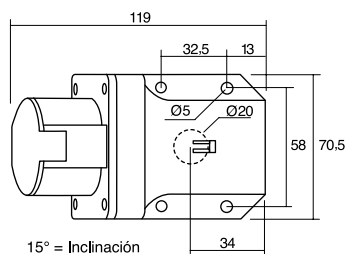
Int.	Polos	Dimensiones	
		ALTO	LONG.
16A	2P	75	150
	3P	75	150
32A	2P	75	150
	3P	75	150

### Bases empotrar rectas IP44



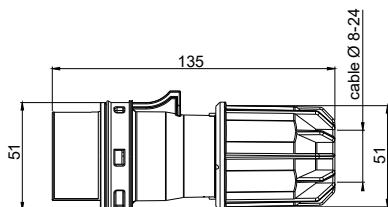
Int.	Polos	Dimensiones		
		ALTO	ANCHO	PROF.
16A	2P	70	70	66
	3P	70	70	66
32A	2P	70	70	66
	3P	70	70	66

### Bases murales IP44



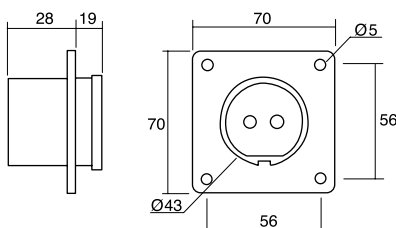
Int.	Polos	Dimensiones		
		ALTO	ANCHO	LONG.
16A	2P	85	70,5	119
	3P	85	70,5	119
32A	2P	85	70,5	119
	3P	85	70,5	119

## Clavijas aéreas IP44



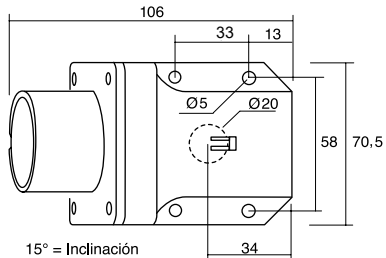
Int.	Polos	Dimensiones	
		ALTO	LONG.
16A	2P	51	135
	3P	51	135
32A	2P	51	135
	3P	51	135

## Clavijas empotrar rectas IP44



Int.	Polos	Dimensiones		
		ALTO	ANCHO	PROF.
16A	2P	70	70	47
	3P	70	70	47
32A	2P	70	70	47
	3P	70	70	47

## Clavijas murales IP44



Int.	Polos	Dimensiones		
		ALTO	ANCHO	PROF.
16A	2P	77	70,5	106
	3P	77	70,5	106
32A	2P	77	70,5	106
	3P	77	70,5	106







Envolventes eléctricas para el sector  
terciario y residencial

## CAJAS PLÁSTICAS

**Sector terciario:**

PEQUEÑA ELECTRIFICACIÓN

GOLD

SILVER

**Sector residencial:**

DIAMANT

DOMOS-K

DOMOS

VERDI

AMERICAN

# PEQUEÑA ELECTRIFICACIÓN



## Pequeña electrificación

Cajas de distribución en superficie y para empotrar, con una capacidad modular de 2, 4 y 8 módulos, para cubrir las necesidades de pequeñas instalaciones donde no se requiere una gran capacidad, o como solución para realizar la protección de cuadros de mayor tamaño.

Fabricadas con materiales plásticos libre de halógenos, están especialmente destinadas al sector terciario y residencial.



IP  
20IP  
40IP  
65

CE



## Datos técnicos

- **Grado de protección:**

BT2-BT4: IP20.

BM-BV: IP40.

CDN4G: IP65.

- **Resistencia al impacto:** IK08.

- **Resistencia al hilo incandescente:** 650 °C.

- **Rango de temperatura ambiente:** -25 °C / +40 °C.

- **Tensión máxima de empleo:** 1000 V AC/1500 V DC.

- **Doble aislamiento:** Clase II.

## Certificaciones



Conforme a la directiva de baja tensión 2014/35/EU.  
Normas: UNE-EN 62208 y UNE-EN 61439-1  
(en la parte que afecta).

Perfectas para pequeñas instalaciones donde no se requiere una gran capacidad

# PEQUEÑA ELECTRIFICACIÓN

## Cajas de distribución

### Caja de distribución IP65. Superficie

Referencia	Nº módulos	Dimensiones	Peso	Disipación de potencia según incrementos de temperatura °C P(W)*				
				20	25	30	35	40
		ALTOXANCHOXPROF.	KG					
CDN4G	1x4 raíl DIN	177x102x105	0,3	5,0	6,2	7,5	8,7	10,0

### Cajas cubrebornas IP20. Superficie

Referencia	Nº módulos	Dimensiones	Peso	Disipación de potencia según incrementos de temperatura °C P(W)*				
				20	25	30	35	40
		ALTOXANCHOXPROF.	KG					
BT2	1x2 raíl DIN	130x50x64	0,1	2,0	2,5	3,0	3,5	4,0
BT4	1x4 raíl DIN	130x85x64	0,1	2,7	3,3	4,0	4,7	5,3

#### MATERIALES PLÁSTICOS LIBRES DE HALÓGENOS

Marco y base de caja CDN4G en ABS gris RAL 7035, ventana en PC color fumé.

Marco y base de cajas cubrebornas en PS blanco RAL 9003.

\* Cálculos obtenidos de acuerdo a la norma CEI 890:1997 (incluida corrección 1998). Método para la determinación por extrapolación del calentamiento de los conjuntos de aparata de baja tensión y dispositivos de control derivados de serie (PTTA).



**1x4 módulos  
CDN4G**

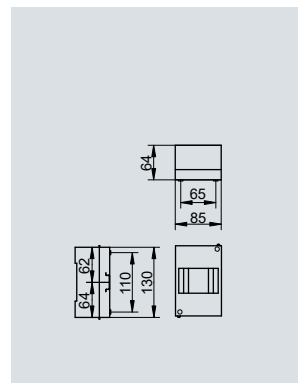
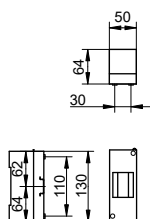
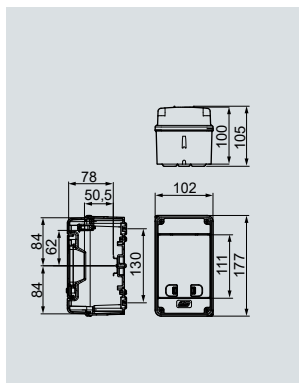
SUP: 1xM25



**1x2 módulos  
BT2**



**1x4 módulos  
BT4**



## Cajas de distribución IP40. Superficie

Referencia	Nº módulos	Dimensiones	Peso	Disipación de potencia según incrementos de temperatura °C P(W)*				
				20	25	30	35	40
		ALTOXANCHOXPROF.	KG					
<b>BV4PO</b>	1x4 raíl DIN	228x120x99	0,4	6,7	8,4	10,0	11,7	13,4
<b>BV8PO</b>	1x8 raíl DIN	228x191x99	0,6	9,0	11,2	13,4	15,7	17,9

## Cajas de distribución IP40. Empotrar

Referencia	Nº módulos	Dimensiones exteriores	Dimensiones hueco empotrar	Peso	Disipación de potencia según incrementos de temperatura °C P(W)*				
					20	25	30	35	40
		ALTOXANCHOXPROF.		KG					
<b>BM4PO</b>	1x4 raíl DIN	228x120x97	228x120x65	0,4	4,1	5,1	6,2	7,2	8,2
<b>BM8PO</b>	1x8 raíl DIN	248x210x97	228x190x65	0,6	5,9	7,4	8,8	10,3	11,8

### MATERIALES PLÁSTICOS LIBRES DE HALÓGENOS

Marco, base de superficie y puerta opaca en PS blanco RAL 9003.

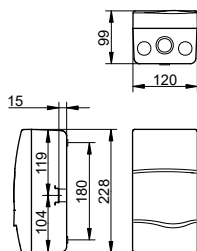
Base de empotrar en PS gris RAL 7035.

\* Cálculos obtenidos de acuerdo a la norma CEI 890:1997 (incluida corrección 1998). Método para la determinación por extrapolación del calentamiento de los conjuntos de aparamenta de baja tensión y dispositivos de control derivados de serie (PTTA).



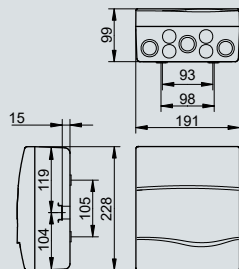
### 1x4 módulos BV4PO

SUP: 3xM25/32  
INF: 3xM25/32  
IZD: 1xM25/32  
DCHA: 1xM25/32



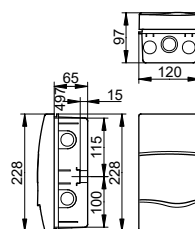
### 1x8 módulos BV8PO

SUP: 4xM25-3xM25/32  
INF: 4xM25-3xM25/32  
IZD: 1xM25/32  
DCHA: 1xM25/32



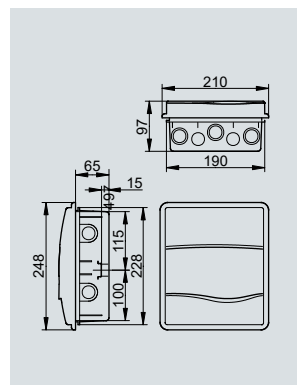
### 1x4 módulos BM4PO

SUP: 2xM25-1xM25/32  
INF: 2xM25-1xM25/32  
IZDA: 2xM25  
DCHA: 2xM25



### 1x8 módulos BM8PO

SUP: 2xM25-3xM25/32  
INF: 2xM25-3xM25/32  
IZDA: 2xM25  
DCHA: 2xM25



# GOLD



## Cajas de distribución IP40

Las cajas de distribución IP40 de la serie Gold están especialmente diseñadas para ser instaladas en establecimientos del sector terciario y residencial. Se han diseñado cuidando al máximo todos los estándares técnicos y de calidad para ofrecer al instalador la máxima versatilidad y facilidad de montaje e instalación.

Disponibles en versión de superficie y empotrar, presentan una capacidad de 12 hasta 36 módulos. La versión de empotrar puede ser instalada tanto en paredes prefabricadas (pladur, madera, conglomerados, etc.) como en paredes convencionales de ladrillo.

Presentan una estética muy cuidada que se adapta perfectamente a cualquier tipo de ambiente, integrándose en la decoración de los establecimientos, oficinas, comercios, hoteles, unifamiliares, etc.

IP  
40

CE



GOLD

### Datos técnicos GOLD

- **Grado de protección:** IP40.
- **Resistencia al impacto:** IK08.
- **Resistencia al hilo incandescente:**
  - 850 °C en bases de empotrar para paredes huecas.
  - 650 °C en el resto.
- **Rango de temperatura ambiente:** -25 °C / +40 °C.
- **Tensión máxima de empleo:** 1000 V AC / 1500 V DC.
- **Doble aislamiento:** Clase II.

### Certificaciones GOLD



Conforme a la directiva de baja tensión 2014/35/EU.  
Normas: UNE-EN 62208 y UNE-EN 60439-1 (en la parte que afecta).

Cajas de distribución en superficie y de empotrar, tanto en paredes convencionales como en paredes huecas



# GOLD

## Cajas de distribución IP40 (Superficie)



### Gama de producto. Superficie

- Cajas en superficie de 12, 18, 24 y 36 módulos de capacidad.
- Disponibles con puerta opaca o transparente.

### Materiales

- Materiales plásticos libres de halógenos.
- Base, marco y puerta opaca en ABS blanco RAL 9003.
- Puerta transparente en PC color gris fumé con protección UV.

### Suministro

Suministrados en embalaje individual. Los embalajes múltiples se conforman enfajando con film transparente los embalajes individuales. Se suministran con todos los elementos ensamblados, a excepción de los elementos suministrados en la bolsa de accesorios.

#### Bolsa de accesorios estándar para cajas de superficie:

- Tornillos para cierre marco-base.
- Bisagras para puerta.
- Tapa cubre módulos blanca (6 módulos).
- Tiras identificativas de módulos.
- Instrucciones de montaje.

Diseño vanguardista y exclusivo respetando los mayores estándares técnicos y de calidad para ser instaladas en viviendas, unifamiliares, comercios y oficinas



## Marco



- Las envolventes de superficie presentan un diseño muy funcional, asegurando un montaje rápido y preciso.
- Las paredes laterales presentan unos nervios que permiten deslizar y encajar el marco con la base de la envolvente, además de entradas premarcadas, redondas y cuadradas, para facilitar la entrada de cables.
- La parte frontal dispone de un espacio destinado a colocar la etiqueta identificativa de módulos, y cuenta con cuatro huecos de módulos cubiertos, con tapas premarcadas, que facilitan el montaje de diferentes configuraciones de automáticos.

## Base y entrada de cables

- Fabricadas en ABS blanco RAL 9003.
- La cara superior presenta premarcas horizontales y verticales cada 4 mm que permiten al instalador cortar las entradas según sus necesidades.
- La cara inferior presenta entradas pretrinqueladas destinadas a la entrada de tubos de M16, M20, M25 y M50.
- Las hendiduras de los extremos de las caras laterales permiten el paso de cable de hasta 27 mm de diámetro.
- Las envolventes de 24 y 36 módulos, en su parte central, garantizan la entrada de tubo de hasta 60x30 mm.
- Las entradas pretrinqueladas del fondo de la base dan acceso a tubos de M24, M32 y M40, y las ranuras dobles permiten la colocación de tornillos autorroscantes de diámetro 3,6 mm para ofrecer una mayor versatilidad al configurar el interior de la envolvente.
- Todas las bases son reversibles, permitiendo elegir al instalador la dirección de las entradas de cables en función de las necesidades de la instalación.



SUPERIOR

INFERIOR



## Cierre marco-base

- La unión entre el marco y la base se realiza mediante tornillos antipierde, el tornillo queda siempre en su alojamiento, sin caerse, durante el proceso de manipulación e instalación.
- Estos tornillos quedan cubiertos por unos tapones, consiguiendo así una estética muy cuidada. Estos tapones cuentan con una pestaña que facilita su extracción en caso de que sea necesario desmontar el frontal una vez instalada la envolvente.



# GOLD

## Cajas de distribución IP40 (Superficie)

### Fijación a pared

- Existen dos opciones para fijar las envolventes a la pared:
  - Fijación mediante cuatro pretroqueles, situados en el fondo de la base, que permiten corregir la posición, fijándola sólidamente a la pared.
  - Fijación mediante un pretroquel central en forma de triángulo, quedando colgada únicamente por un punto.
- Para una instalación perfecta, encontramos en la base un alojamiento interior para la colocación de un nivel suministrado como accesorio.



### Fijación de raíl DIN y bastidores



- Las envolventes de dos filas o más (24 y 36 módulos) se suministran con el bastidor extraíble y los raíles colocados.
- En envolventes de una fila (12 y 18 módulos) la fijación del raíl se realiza directamente sobre la base de la envoltura y se suministra montado.
- Para las envolventes de 24 y 36 módulos existen dos posibilidades para la fijación del raíl, directamente sobre la base de la envoltura o mediante bastidor extraíble.
- El bastidor extraíble permite montar todo el conjunto cómodamente en el banco de trabajo y transportarlo posteriormente a la envoltura para el montaje final.
- La geometría de las bases permite fijar el bastidor sin necesidad de marcadores adicionales de forma fácil y muy precisa. El bastidor se fijará a la envoltura mediante cuatro puntos de atornillado ubicados en los extremos.
- Tanto los raíles fijados a la base como al bastidor se pueden colocar en dos alturas, permitiendo así usar distintos tamaños de automáticos.
- El espacio disponible para el paso de cables cuando el raíl se coloca en su posición inferior es de 10 mm y cuando se coloca en su posición superior es de 30 mm.
- La distancia entre raíles es de 125 mm.

## Puertas y cierres

- Posibilidad de puerta opaca o transparente. Puertas opacas fabricadas en ABS blanco RAL 9003 y puertas transparentes en PC gris fumé con protección UV.
- Todas las puertas son reversibles, con apertura de 180°.
- Presentan un sistema de colocación muy rápido y sencillo, gracias al diseño innovador de su bisagra. Mediante un sencillo giro vertical se podrá realizar el montaje sin necesidad de herramienta.
- Cierre de puertas mediante sistema de clipaje. Los nervios longitudinales y transversales, que recorren la superficie de las puertas, le aportan una gran rigidez, consiguiendo una apertura y cierre perfectos.
- Existe la posibilidad de colocar cierre con llave, suministrado como accesorio.



## Fijación de regletas de neutro y tierra

- Las referencias /RR (regletas con tornillos) y las referencias /RA (regletas push-in) se suministran con las barras de neutro y tierra colocadas.
- La fijación del soporte porta regletas se realiza mediante sistema de clipaje, consiguiendo una instalación rápida y segura.
- El soporte ofrece la posibilidad de montar distintos tipos de regletas: con tornillos y push-in.
- La colocación de las regletas se puede realizar tanto en la parte superior como inferior de la envolvente, además en las cajas de 24 y 36 módulos la instalación se puede realizar en dos alturas (superior e inferior).
- Los identificadores de los terminales de las regletas están grabados directamente sobre el soporte, por lo que no es necesario manipular ninguna etiqueta para su identificación.



## Accesorios

- **Cierre con llave:** posibilidad de instalar cierre con llave. Las puertas presentan un alojamiento premarcado destinado a facilitar su instalación.
- **Nivel:** las bases disponen de un alojamiento para colocar un nivel. Este nivel se suministra como accesorio y asegurará la perfecta colocación de la envolvente en sentido vertical.



# GOLD

## Cajas de distribución IP40 (Superficie)

### Cajas de distribución IP40. Superficie

Referencia		Nº módulos	Dimensiones Exteriores	Peso	Disipación de potencia según incrementos de temperatura °C P(W)*				
PUERTA OPACA	PUERTA TRANSP.		ALTOXANCHOXPROF.	KG	20	25	30	35	40
<b>GPS12PO</b>	<b>GPS12PT</b>	1x12 raíl DIN	254x285x118	1,19	14,2	17,7	21,2	24,8	28,3
<b>GPS18PO</b>	<b>GPS18PT</b>	1x18 raíl DIN	254x393x118	1,50	18,1	22,6	27,1	31,7	36,2
<b>GPS24PO</b>	<b>GPS24PT</b>	2x12 (24) raíl DIN	419x285x118	1,96	21,2	26,5	31,8	37,1	42,4
<b>GPS36PO</b>	<b>GPS36PT</b>	3x12 (36) raíl DIN	544x285x118	2,46	26,6	33,2	39,8	46,5	53,1

#### MATERIALES PLÁSTICOS LIBRES DE HALÓGENOS

Base, marco y puerta opaca ABS blanco RAL 9003.

Puerta transparente PC color fumé.

PO: Puerta opaca. PT: Puerta transparente.

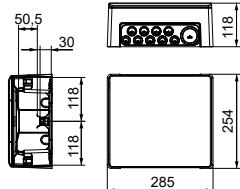
IP40 - Superficie.

\* Cálculos obtenidos de acuerdo a la norma CEI 890:1997 (incluida corrección 1998). Método para la determinación por extrapolación del calentamiento de los conjuntos de aparatación de baja tensión y dispositivos de control derivados de serie (PTTA).



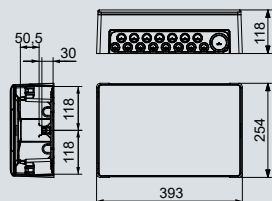
#### 1x12 módulos GPS12PO - GPS12PT

SUP: 4x4  
INF: 1xM50/M40 - 4xM25/M20 -  
5xM25/M16  
POST: 2xM40/M32 - 4xM25  
IZDA y DCHA: 2xØ27



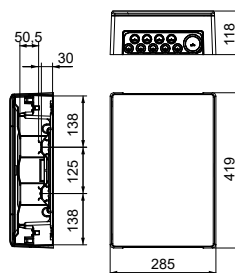
#### 1x18 módulos GPS18PO - GPS18PT

SUP: 4x4  
INF: 1xM50/M40 - 7xM25/M20 -  
8xM25/M16  
POST: 2xM40/M32 4xM25  
IZDA y DCHA: 2xØ27



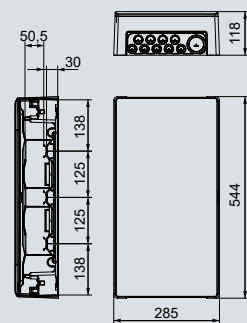
#### 2x12 (24) módulos GPS24PO - GPS24PT

SUP: 4x4  
INF: 1xM50/M40 - 4xM25/M20 -  
5xM25/M16  
POST: 2xM40/M32 4xM25  
IZDA y DCHA: 2xØ27 - 1x(60x32)



#### 3x12 (36) módulos GPS36PO - GPS36PT

SUP: 4x4  
INF: 1xM50/M40 - 4xM25/M20 -  
5xM25/M16  
POST: 2xM40/M32 4xM25  
IZDA y DCHA: 2xØ27 - 2x(60x32)



## Cajas de distribución IP40. Superficie. Con barras de neutro y tierra

Referencia		Nº módulos	Dimensiones Exteriores	Peso	Disipación de potencia según incrementos de temperatura °C P(W)*				
PUERTA OPACA	PUERTA TRANSP.		ALTOXANCHOXPROF.	KG	20	25	30	35	40
<b>GPS12PO/RR</b>	<b>GPS12PT/RR</b>	1x12 raíl DIN	254x285x118	1,35	14,2	17,7	21,2	24,8	28,3
<b>GPS18PO/RR</b>	<b>GPS18PT/RR</b>	1x18 raíl DIN	254x393x118	1,72	18,1	22,6	27,1	31,7	36,2
<b>GPS24PO/RR</b>	<b>GPS24PT/RR</b>	2x12 (24) raíl DIN	419x285x118	2,21	21,2	26,5	31,8	37,1	42,4
<b>GPS36PO/RR</b>	<b>GPS36PT/RR</b>	3x12 (36) raíl DIN	544x285x118	2,77	26,6	33,2	39,8	46,5	53,1

## Cajas de distribución IP40. Superficie. Con barras de neutro y tierra push-in

Referencia		Nº módulos	Dimensiones Exteriores	Peso	Disipación de potencia según incrementos de temperatura °C P(W)*				
PUERTA OPACA	PUERTA TRANSP.		ALTOXANCHOXPROF.	KG	20	25	30	35	40
<b>GPS12PO/RA</b>	<b>GPS12PT/RA</b>	1x12 raíl DIN	254x285x118	1,30	14,2	17,7	21,2	24,8	28,3
<b>GPS18PO/RA</b>	<b>GPS18PT/RA</b>	1x18 raíl DIN	254x393x118	1,62	18,1	22,6	27,1	31,7	36,2
<b>GPS24PO/RA</b>	<b>GPS24PT/RA</b>	2x12 (24) raíl DIN	419x285x118	2,14	21,2	26,5	31,8	37,1	42,4
<b>GPS36PO/RA</b>	<b>GPS36PT/RA</b>	3x12 (36) raíl DIN	544x285x118	2,68	26,6	33,2	39,8	46,5	53,1

### MATERIALES PLÁSTICOS LIBRES DE HALÓGENOS

Base, marco y puerta opaca ABS blanco RAL 9003.

Puerta transparente PC color fumé.

/RR: Con barras de neutro y tierra con tornillos.

/RA: Con barras de neutro y tierra push-in.

PO: Puerta opaca. PT: Puerta transparente.

IP40 - Superficie

\* Cálculos obtenidos de acuerdo a la norma CEI 890:1997 (incluida corrección 1998). Método para la determinación por extrapolación del calentamiento de los conjuntos de aparamenta de baja tensión y dispositivos de control derivados de serie (PTTA).

# GOLD

## Cajas de distribución IP40 (Empotrar)



### Gama de producto. **Empotrar** (paredes convencionales - paredes huecas)

- Capacidad modular de 12, 18, 24 y 36 módulos.
- Cajas de empotrar:
  - Paredes convencionales: tipo GPE.
  - Paredes huecas: tipo GPE/PH.
- Disponibles con puerta opaca o transparente.

### Materiales

- Materiales plásticos libres de halógenos.
- Bases de empotrar:
  - Paredes convencionales: PS gris RAL 7035.
  - Paredes huecas: PS V0 gris RAL 7035.
- Marco y puerta opaca: ABS blanco RAL 9003.
- Puerta transparente: PC color gris fumé con protección UV.

### Suministro

Suministrados en embalaje individual. Los embalajes múltiples se conforman enfajando con film transparente los embalajes individuales. Se suministran con todos los elementos ensamblados, a excepción de los elementos suministrados en la bolsa de accesorios.

#### Bolsa de accesorios:

- Tornillos para cierre marco-base.
- Kit de instalación para paredes huecas. (Sólo en cajas tipo GPE/PH).
- Bisagras para puertas.
- Tapa cubre módulos blanca (6 módulos).
- Tiras identificativas de módulos.
- Instrucciones de montaje.

Destinadas al sector terciario y residencial, apartamentos, hoteles y oficinas, donde se requiere un diseño exclusivo y vanguardista



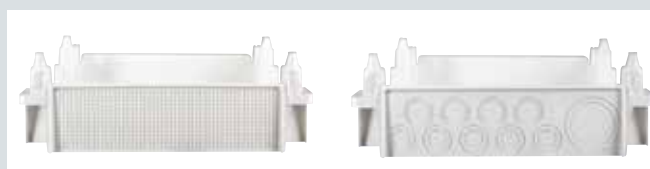
## Marco



- Las envolventes de empotrar presentan un diseño muy funcional, asegurando un montaje rápido y preciso.
- La unión entre marco y base se realiza mediante cuatro tornillos de cierre autorroscantes.
- La parte frontal dispone de un espacio destinado a colocar la etiqueta identificativa de módulos, y cuenta con cuatro huecos de módulos cubiertos, con tapas premarcadas, que facilitan el montaje de diferentes configuraciones de automáticos.

## Base y entrada de cables

- Fabricadas en ABS blanco RAL 9003.
- La cara superior presenta premarcas horizontales y verticales cada 4 mm que permiten al instalador cortar las entradas según sus necesidades. En la parte superior la fila de amarres en forma de T permite fijar los cables a la envolvente mediante el uso de bridas.
- La cara inferior presenta entradas pretoqueladas destinadas a la entrada de tubos de M16, M20, M25 y M50.
- Los puntos premarcados en las caras laterales facilitan realizar entradas, de hasta 32 mm de diámetro, mediante el uso de sierras de corona.
- Las entradas pretoqueladas del fondo de la base dan acceso a tubos de M24, M32 y M40, y las ranuras dobles permiten la colocación de tornillos autorroscantes de diámetro 3,6 mm para ofrecer una mayor versatilidad al configurar el interior de la envolvente.



SUPERIOR

INFERIOR

- En la parte posterior de la base, encontramos cuatro puntos de atornillado para la instalación de placas metálicas que protejan la envolvente una vez instalada en la pared.
- Todas las bases son reversibles, permitiendo elegir al instalador la dirección de las entradas de cables en función de las necesidades de la instalación.



## Cierre marco-base

- La unión entre el marco y la base se realiza mediante tornillos antiapierde, el tornillo queda siempre en su alojamiento, sin caerse, durante el proceso de manipulación e instalación.
- Estos tornillos quedan cubiertos por unos tapones, consiguiendo así una estética muy cuidada. Estos tapones cuentan con una pestaña que facilita su extracción en caso de que sea necesario desmontar el frontal una vez instalada la envolvente.





# GOLD

## Cajas de distribución IP40 (Empotrar)

### Fijación a pared



PAREDES CONVENCIONALES



PAREDES HUECAS



- Para el empotrado en paredes convencionales de ladrillo, la base presenta un ala perimetral que facilita la colocación y asegura la posición correcta en la pared.
- Para el empotrado en paredes huecas tipo pladur, la base incorpora unas alas en las esquinas que, junto con el kit de instalación, posibilitan el montaje en pared hueca.

- El kit de instalación está formado por tornillos metálicos de  $\varnothing 3,5$  mm y una garra de elevación plástica, que se suministran montados en la envolvente. Este sistema funciona para espesores de pared de 7 hasta 34 mm.
- Para un empotrado perfecto, las bases presentan un alojamiento interior y otro exterior para la colocación de un nivel suministrado como accesorio.

### Fijación de raíl DIN y bastidores



- Las envolventes de dos filas o más (24 y 36 módulos) se suministran con el bastidor extraíble y los raíles colocados.
- En envolventes de una fila (12 y 18 módulos) la fijación del raíl se realiza directamente sobre la base de la envolvente y se suministra montado.
- Para las envolventes de 24 y 36 módulos existen dos posibilidades para la fijación del raíl, directamente sobre la base de la envolvente o mediante bastidor extraíble.
- El bastidor extraíble permite montar todo el conjunto cómodamente en el banco de trabajo y transportarlo posteriormente a la envolvente para el montaje final.

- La geometría de las bases permite fijar el bastidor sin necesidad de marcadores adicionales de forma fácil y muy precisa. El bastidor se fijará a la envolvente mediante cuatro puntos de atornillado ubicados en los extremos.
- En bases de empotrar los raíles sólo podrán colocarse en la posición inferior del bastidor.
- El espacio disponible para el paso de cables es de 10 mm y la distancia entre raíles de 125 mm.

### Unión de envolventes

- Posibilidad de enlace en sentido horizontal y vertical.
- En sentido vertical las envolventes de 12, 24 y 36 módulos podrán enlazarse entre ellas de forma combinada, mientras que las envolventes de 18 módulos solo podrán enlazarse verticalmente entre ellas.
- La pieza de enlace, suministrada como accesorio, se fija a la envolvente por presión, sin necesidad de utilizar herramientas para su instalación.
- La distancia entre envolventes una vez enlazadas y colocadas es de 1,8 mm.



## Puertas y cierres

- Disponibilidad de puertas opacas y transparentes. Puertas opacas fabricadas en ABS blanco RAL 9003 y puertas transparentes en PC gris fumé con protección UV.
- Todas las puertas son reversibles, con apertura de 180°.
- Presentan un sistema de colocación muy rápido y sencillo, gracias al diseño innovador de su bisagra. Mediante un sencillo giro vertical se podrá realizar el montaje sin necesidad de herramienta.
- Cierre de puertas mediante sistema de clipaje. Los nervios longitudinales y transversales, que recorren la superficie de las puertas, le aportan una gran rigidez, consiguiendo una apertura y cierre perfectos.
- Existe la posibilidad de colocar cierre con llave, suministrado como accesorio.



## Fijación de regletas de neutro y tierra

- Todas las referencias /RR (regletas con tornillos) y /RA (regletas push-in) se suministran con las barras de neutro y tierra colocadas.
- La fijación del soporte porta regletas se realiza mediante sistema de clipaje, consiguiendo una instalación rápida y segura.
- El soporte ofrece la posibilidad de montar distintos tipos de regletas: con tornillos y push-in.
- La colocación de las regletas se puede realizar tanto en la parte superior como inferior de la envolvente, además en las cajas de 24 y 36 módulos la instalación se puede realizar en dos alturas (superior e inferior).
- Los identificadores de los terminales de las regletas están grabados directamente sobre el soporte, por lo que no es necesario manipular ninguna etiqueta para su identificación.



## Accesorios

- **Cierre con llave:** posibilidad de instalar cierre con llave. Las puertas presentan un alojamiento premarcado destinado a facilitar su instalación.
- **Nivel:** las bases disponen de un alojamiento interior y otro exterior para colocar un nivel. Este nivel se suministra como accesorio y asegura la perfecta colocación de la envolvente en sentido vertical.
- **Pieza de enlace:** las envolventes de empotrar permiten ser enlazadas en sentido vertical y horizontal mediante la pieza de enlace suministrada como accesorio.



# GOLD

## Cajas de distribución IP40 (Empotrar)

### Cajas de distribución IP40. Empotrar paredes convencionales

Referencia		Nº módulos	Dimensiones Exteriores	Dimensiones Hueco empotrar	Peso	Disipación de potencia según incrementos de temperatura °C P(W)*				
PUERTA OPACA	PUERTA TRANSP.		ALTOXANCHO	XPROF.	KG	20	25	30	35	40
<b>GPE12PO</b>	<b>GPE12PT</b>	1x12 raíl DIN	284x316x97	256x288x74	1,2	12,2	15,3	18,4	21,4	24,5
<b>GPE18PO</b>	<b>GPE18PT</b>	1x18 raíl DIN	284x424x97	256x396x74	1,5	15,8	19,7	23,7	27,6	31,5
<b>GPE24PO</b>	<b>GPE24PT</b>	2x12 (24) raíl DIN	449x316x97	421x288x74	1,9	18,5	23,1	27,7	32,3	37,0
<b>GPE36PO</b>	<b>GPE36PT</b>	3x12 (36) raíl DIN	574x316x97	546x288x74	2,5	23,2	29,0	34,8	40,6	46,4

#### MATERIALES PLÁSTICOS LIBRES DE HALÓGENOS

Marco y puerta opaca ABS blanco RAL 9003.

Puerta transparente PC color fumé.

Base en PS gris RAL 7035.

Resistencia al hilo incandescente en base de 650 °C.

PO: Puerta opaca. PT: Puerta transparente.

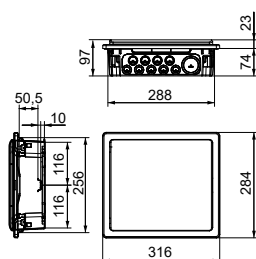
IP40 - Empotrar paredes convencionales

\* Cálculos obtenidos de acuerdo a la norma CEI 890:1997 (incluida corrección 1998). Método para la determinación por extrapolación del calentamiento de los conjuntos de aparamenta de baja tensión y dispositivos de control derivados de serie (PTTA).



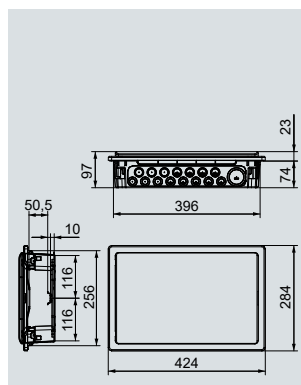
#### 1x12 módulos GPE12PO - GPE12PT

SUP: 4x4  
INF: 1xM50/M40 - 4xM25/M20 -  
5xM25/M16  
POST: 2xM40/M32 - 4xM25  
IZDA y DCHA: 2xØ32



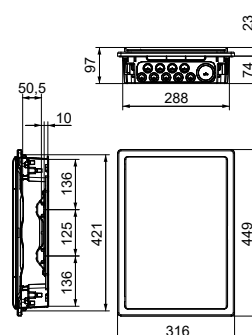
#### 1x18 módulos GPE18PO - GPE18PT

SUP: 4x4  
INF: 1xM50/M40 - 7xM25/M20 -  
8xM25/M16  
POST: 2xM40/M32 - 4xM25  
IZDA y DCHA: 2xØ32



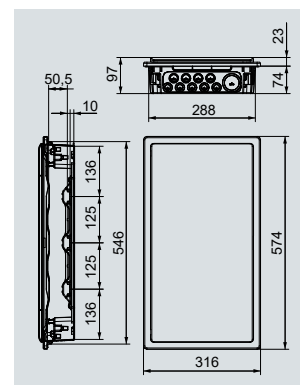
#### 2x12 (24) módulos GPE24PO - GPE24PT

SUP: 4x4  
INF: 1xM50/M40 - 4xM25/M20 -  
5xM25/M16  
POST: 2xM40/M32 - 4xM25  
IZDA y DCHA: 3xØ32



#### 3x12 (36) módulos GPE36PO - GPE36PT

SUP: 4x4  
INF: 1xM50/M40 - 4xM25/M20 -  
5xM25/M16  
POST: 2xM40/M32 - 4xM25  
IZDA y DCHA: 4xØ32



## Cajas de distribución IP40. Empotrar paredes convencionales Con barras de neutro y tierra

Referencia		Nº módulos	Dimensiones Exteriores	Dimensiones Hueco empotrar	Peso	Disipación de potencia según incrementos de temperatura °C P(W)*				
PUERTA OPACA	PUERTA TRANSP.			ALTOXANCHOXPROF.	KG	20	25	30	35	40
<b>GPE12PO/RR</b>	<b>GPE12PT/RR</b>	1x12 raíl DIN	284x316x97	256x288x74	1,4	12,2	15,3	18,4	21,4	24,5
<b>GPE18PO/RR</b>	<b>GPE18PT/RR</b>	1x18 raíl DIN	284x424x97	256x396x74	1,7	15,8	19,7	23,7	27,6	31,5
<b>GPE24PO/RR</b>	<b>GPE24PT/RR</b>	2x12 (24) raíl DIN	449x316x97	421x288x74	2,2	18,5	23,1	27,7	32,3	37,0
<b>GPE36PO/RR</b>	<b>GPE36PT/RR</b>	3x12 (36) raíl DIN	574x316x97	546x288x74	2,8	23,2	29,0	34,8	40,6	46,4

## Cajas de distribución IP40. Empotrar paredes convencionales Con barras de neutro y tierra push-in

Referencia		Nº módulos	Dimensiones Exteriores	Dimensiones Hueco empotrar	Peso	Disipación de potencia según incrementos de temperatura °C P(W)*				
PUERTA OPACA	PUERTA TRANSP.			ALTOXANCHOXPROF.	KG	20	25	30	35	40
<b>GPE12PO/RA</b>	<b>GPE12PT/RA</b>	1x12 raíl DIN	284x316x97	256x288x74	1,3	12,2	15,3	18,4	21,4	24,5
<b>GPE18PO/RA</b>	<b>GPE18PT/RA</b>	1x18 raíl DIN	284x424x97	256x396x74	1,6	15,8	19,7	23,7	27,6	31,5
<b>GPE24PO/RA</b>	<b>GPE24PT/RA</b>	2x12 (24) raíl DIN	449x316x97	421x288x74	2,1	18,5	23,1	27,7	32,3	37,0
<b>GPE36PO/RA</b>	<b>GPE36PT/RA</b>	3x12 (36) raíl DIN	574x316x97	546x288x74	2,7	23,2	29,0	34,8	40,6	46,4

### MATERIALES PLÁSTICOS LIBRES DE HALÓGENOS

Marco y puerta opaca ABS blanco RAL 9003.

Puerta transparente PC color fumé.

Base en PS gris RAL 7035.

Resistencia al hilo incandescente en base de 650 °C.

/RR: Con barras de neutro y tierra con tornillos.

/RA: Con barras de neutro y tierra push-in.

PO: Puerta opaca. PT: Puerta transparente.

IP40 - Empotrar paredes convencionales.

\* Cálculos obtenidos de acuerdo a la norma CEI 890:1997 (incluida corrección 1998). Método para la determinación por extrapolación del calentamiento de los conjuntos de aparamenta de baja tensión y dispositivos de control derivados de serie (PTTA).

# GOLD

## Cajas de distribución IP40 (Empotrar)

### Cajas de distribución IP40. Empotrar paredes huecas

Referencia		Nº módulos	Dimensiones Exteriores	Dimensiones Hueco empotrar	Peso	Disipación de potencia según incrementos de temperatura °C P(W)*					
PUERTA OPACA	PUERTA TRANSP.		ALTO	X ANCHO	PROF.	KG	20	25	30	35	40
<b>GPE12PO/PH</b>	<b>GPE12PT/PH</b>	1x12 raíl DIN	284	x316	x97	1,1	12,2	15,3	18,4	21,4	24,5
<b>GPE18PO/PH</b>	<b>GPE18PT/PH</b>	1x18 raíl DIN	284	x424	x97	1,4	15,8	19,7	23,7	27,6	31,5
<b>GPE24PO/PH</b>	<b>GPE24PT/PH</b>	2x12 (24) raíl DIN	449	x316	x97	1,8	18,5	23,1	27,7	32,3	37,0
<b>GPE36PO/PH</b>	<b>GPE36PT/PH</b>	3x12 (36) raíl DIN	574	x316	x97	2,3	23,2	29,0	34,8	40,6	46,4

#### MATERIALES PLÁSTICOS LIBRES DE HALÓGENOS

Marco y puerta opaca ABS blanco RAL 9003.

Puerta transparente PC color fumé.

Base en PS V0 gris RAL 7035.

Resistencia al hilo incandescente en base de 850 °C.

PO: Puerta opaca. PT: Puerta transparente.

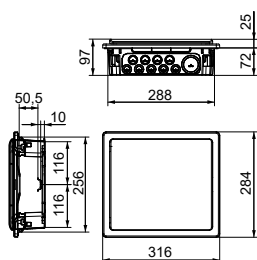
IP40 - Empotrar paredes huecas.

\* Cálculos obtenidos de acuerdo a la norma CEI 890:1997 (incluida corrección 1998). Método para la determinación por extrapolación del calentamiento de los conjuntos de aparata de baja tensión y dispositivos de control derivados de serie (PTTA).



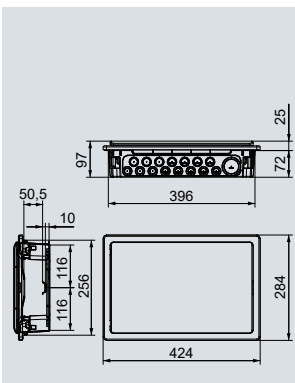
#### 1x12 módulos GPE12PO/PH - GPE12PT/PH

SUP: 4x4  
INF: 1xM50/M40 - 4xM25/M20 -  
5xM25/M16  
POST: 2xM40/M32 - 4xM25  
IZDA y DCHA: 2xØ32



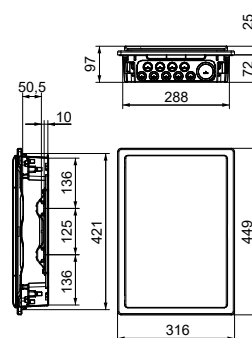
#### 1x18 módulos GPE18PO/PH - GPE18PT/PH

SUP: 4x4  
INF: 1xM50/M40 - 7xM25/M20 -  
8xM25/M16  
POST: 2xM40/M32 - 4xM25  
IZDA y DCHA: 2xØ32



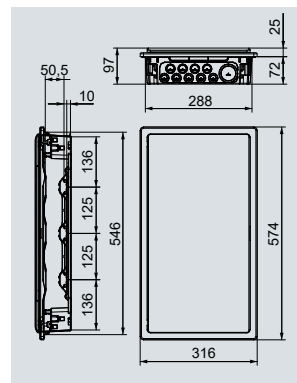
#### 2x12 (24) módulos GPE24PO/PH - GPE24PT/PH

SUP: 4x4  
INF: 1xM50/M40 - 4xM25/M20 -  
5xM25/M16  
POST: 2xM40/M32 - 4xM25  
IZDA y DCHA: 3xØ32



#### 3x12 (36) módulos GPE36PO/PH - GPE36PT/PH

SUP: 4x4  
INF: 1xM50/M40 - 4xM25/M20 -  
5xM25/M16  
POST: 2xM40/M32 - 4xM25  
IZDA y DCHA: 4xØ32



## Cajas de distribución IP40. Empotrar paredes huecas Con barras de neutro y tierra

Referencia		Nº módulos	Dimensiones Exteriores	Dimensiones Huevo empotrar	Peso	Disipación de potencia según incrementos de temperatura °C P(W)*				
PUERTA OPACA	PUERTA TRANSP.					ALTOXANCHO	PROF.	20	25	30
<b>GPE12PO/PH/RR</b>	<b>GPE12PT/PH/RR</b>	1x12 raíl DIN	284x316x97	256x288x72	1,3	12,2	15,3	18,4	21,4	24,5
<b>GPE18PO/PH/RR</b>	<b>GPE18PT/PH/RR</b>	1x18 raíl DIN	284x424x97	256x396x72	1,7	15,8	19,7	23,7	27,6	31,5
<b>GPE24PO/PH/RR</b>	<b>GPE24PT/PH/RR</b>	2x12 (24) raíl DIN	449x316x97	421x288x72	2,1	18,5	23,1	27,7	32,3	37,0
<b>GPE36PO/PH/RR</b>	<b>GPE36PT/PH/RR</b>	3x12 (36) raíl DIN	574x316x97	546x288x72	2,7	23,2	29,0	34,8	40,6	46,4

## Cajas de distribución IP40. Empotrar paredes huecas Con barras de neutro y tierra push-in

Referencia		Nº módulos	Dimensiones Exteriores	Dimensiones Huevo empotrar	Peso	Disipación de potencia según incrementos de temperatura °C P(W)*				
PUERTA OPACA	PUERTA TRANSP.					ALTOXANCHO	PROF.	20	25	30
<b>GPE12PO/PH/RA</b>	<b>GPE12PT/PH/RA</b>	1x12 raíl DIN	284x316x97	256x288x72	1,2	12,2	15,3	18,4	21,4	24,5
<b>GPE18PO/PH/RA</b>	<b>GPE18PT/PH/RA</b>	1x18 raíl DIN	284x424x97	256x396x72	1,6	15,8	19,7	23,7	27,6	31,5
<b>GPE24PO/PH/RA</b>	<b>GPE24PT/PH/RA</b>	2x12 (24) raíl DIN	449x316x97	421x288x72	2,0	18,5	23,1	27,7	32,3	37,0
<b>GPE36PO/PH/RA</b>	<b>GPE36PT/PH/RA</b>	3x12 (36) raíl DIN	574x316x97	546x288x72	2,6	23,2	29,0	34,8	40,6	46,4

### MATERIALES PLÁSTICOS LIBRES DE HALÓGENOS

Marco y puerta opaca ABS blanco RAL 9003.

Puerta transparente PC color fumé.

Base en PS V0 gris RAL 7035.

Resistencia al hilo incandescente en base de 850 °C.

/RR: Con barras de neutro y tierra con tornillos.

/RA: Con barras de neutro y tierra push-in.

PO: Puerta opaca. PT: Puerta transparente.

IP40 - Empotrar paredes huecas.

\* Cálculos obtenidos de acuerdo a la norma CEI 890:1997 (incluida corrección 1998). Método para la determinación por extrapolación del calentamiento de los conjuntos de aparamenta de baja tensión y dispositivos de control derivados de serie (PTTA).

### Regletas de neutro y tierra

Las regletas de neutro y tierra permiten realizar la conexión de los conductores a una barra colectora común consiguiendo así aumentar la seguridad de la instalación.

Las cajas de la serie Gold permiten la fijación del soporte porta regletas mediante sistema de clipaje, consiguiendo así una instalación rápida y segura.

El soporte ofrece la posibilidad de colocar distintos tipos de regletas, con tornillos y push-in.

### Estructura para regletas de neutro y tierra con tornillos

Referencia	Terminal I		Terminal II		Sección de cable	
	N	T	N	T	N	T
<b>22019</b>	1+5	-	-	-	5 x (10-25 mm <sup>2</sup> ) + 1 x (16-35 mm <sup>2</sup> )	-
<b>22031</b>	2+12	2+12	-	-	6 x (2,5-6 mm <sup>2</sup> ) + 6 x (4-10 mm <sup>2</sup> ) + 1 x (10-25 mm <sup>2</sup> ) + 1 x (16-35 mm <sup>2</sup> )	6 x (2,5-6 mm <sup>2</sup> ) + 6 x (4-10 mm <sup>2</sup> ) + 1 x (10-25 mm <sup>2</sup> ) + 1 x (16-35 mm <sup>2</sup> )
<b>22032</b>	2+16	2+16	-	-	8 x (2,5-6 mm <sup>2</sup> ) + 8 x (4-10 mm <sup>2</sup> ) + 1 x (10-25 mm <sup>2</sup> ) + 1 x (16-35 mm <sup>2</sup> )	8 x (2,5-6 mm <sup>2</sup> ) + 8 x (4-10 mm <sup>2</sup> ) + 1 x (10-25 mm <sup>2</sup> ) + 1 x (16-35 mm <sup>2</sup> )
<b>22033</b>	2+16	-	-	2+16	8 x (2,5-6 mm <sup>2</sup> ) + 8 x (4-10 mm <sup>2</sup> ) + 1 x (10-25 mm <sup>2</sup> ) + 1 x (16-35 mm <sup>2</sup> )	8 x (2,5-6 mm <sup>2</sup> ) + 8 x (4-10 mm <sup>2</sup> ) + 1 x (10-25 mm <sup>2</sup> ) + 1 x (16-35 mm <sup>2</sup> )
<b>22034</b>	2+24	-	-	2+24	12 x (2,5-6 mm <sup>2</sup> ) + 12 x (4-10 mm <sup>2</sup> ) + 1 x (10-25 mm <sup>2</sup> ) + 1 x (16-35 mm <sup>2</sup> )	12 x (2,5-6 mm <sup>2</sup> ) + 12 x (4-10 mm <sup>2</sup> ) + 1 x (10-25 mm <sup>2</sup> ) + 1 x (16-35 mm <sup>2</sup> )

### Estructura para regletas de neutro y tierra push-in

Referencia	Terminal I		Terminal II		Sección de cable	
	N	T	N	T	N	T
<b>22041</b>	2x(1+7)	2x(1+7)	-	-	14 x 4 mm <sup>2</sup> + 2 x 25 mm <sup>2</sup>	14 x 4 mm <sup>2</sup> + 2 x 25 mm <sup>2</sup>
<b>22042</b>	2x(1+7)	2x(1+7)	-	-	14 x 4 mm <sup>2</sup> + 2 x 25 mm <sup>2</sup>	14 x 4 mm <sup>2</sup> + 2 x 25 mm <sup>2</sup>
<b>22043</b>	3x(1+7)	-	-	3x(1+7)	21 x 4 mm <sup>2</sup> + 3 x 25 mm <sup>2</sup>	21 x 4 mm <sup>2</sup> + 3 x 25 mm <sup>2</sup>
<b>22044</b>	4x(1+7)	-	-	4x(1+7)	28 x 4 mm <sup>2</sup> + 4 x 25 mm <sup>2</sup>	28 x 4 mm <sup>2</sup> + 4 x 25 mm <sup>2</sup>

## Accesorios GOLD



BISAGRA



NIVEL



CIERRE CON LLAVE

PIEZA ENLACE CAJAS  
DE EMPOTRAR

## Accesorios GOLD

### Varios

	Ref.
Nivel 9,5x25 (Bolsa 10 uds.)	<b>22073</b>
Garras de fijación paredes huecas (Bolsa 4 uds.)	<b>22100</b>
Elemento de unión cajas empotrar (Bolsa 2 uds.)	<b>22150</b>
Bisagra	<b>74830</b>

### Cierres

	Ref.
Cierre con llave	<b>22015</b>

### Puertas opacas

	Ref.
12 módulos	<b>74745</b>
18 módulos	<b>74765</b>
24 módulos	<b>74785</b>
36 módulos	<b>74805</b>

### Puertas transparentes

	Ref.
12 módulos	<b>74746</b>
18 módulos	<b>74766</b>
24 módulos	<b>74786</b>
36 módulos	<b>74806</b>

### Regletas de neutro y tierra con tornillos

	Para cajas Nº módulos	Ref.
	Soporte + regleta neutro o tierra (1+5 entradas)	12-18-24-36 <b>22019</b>
	Soporte + regleta neutro y tierra 2x(2+12 entradas)	12 <b>22031</b>
	Soporte + regleta neutro y tierra 2x(2+16 entradas)	18 <b>22032</b>
	Soporte + regleta neutro y tierra 2x(2+16 entradas)	24 <b>22033</b>
	Soporte + regleta neutro y tierra 2x(2+24 entradas)	36 <b>22034</b>

### Regletas de neutro y tierra push-in

	Para cajas Nº módulos	Ref.
	Soporte + regleta neutro y tierra 4x(1+7 entradas)	12 <b>22041</b>
	Soporte + regleta neutro y tierra 4x(1+7 entradas)	18 <b>22042</b>
	Soporte + regleta neutro y tierra 6x(1+7 entradas)	24 <b>22043</b>
	Soporte + regleta neutro y tierra 8x(1+7 entradas)	36 <b>22044</b>



# SILVER



## Cajas de distribución IP40 de empotrar con puerta metálica

La gama de cajas de distribución de empotrar con puerta metálica presentan una capacidad modular de 12 hasta 70 módulos.

Su diseño permite una gran comodidad de instalación y la máxima accesibilidad que proporciona una importante capacidad y espacio interior.

Destinadas al sector terciario y residencial, su diseño permite una perfecta integración en todos los ambientes.

IP  
40

CE



SILVER

### Datos técnicos SILVER

- **Grado de protección:** IP40.
- **Resistencia al impacto:** IK08.
- **Resistencia al hilo incandescente (en base de empotrar):**  
Paredes convencionales: 650 °C.  
Paredes huecas (versión PH): 850 °C.
- **Rango de temperatura ambiente:** -25 °C / +40 °C.
- **Tensión máxima de empleo:** 1000 V AC/1500 V DC.
- **Doble aislamiento:** Clase II.

### Certificaciones SILVER



Conforme a la directiva de baja tensión 2014/35/EU.  
Normas: IEC 62208 y UNE-EN 61439-1  
(en la parte que afecta).

Destinadas al sector terciario y residencial, apartamentos, oficinas, hoteles, etc., para instalación en paredes convencionales y prefabricadas tipo pladur

# SILVER

## Cajas de distribución IP40 de empotrar con puerta metálica



### Gama de producto

---

- Cajas de empotrar para PAREDES CONVENCIONALES de 14, 28, 42, 56 y 70 módulos de capacidad con puerta metálica.
- Cajas de empotrar para PAREDES HUECAS (versión PH) de 14, 28, 42, 56 y 70 módulos de capacidad con puerta metálica.

### Materiales

---

- Marco y puerta opaca: chapa de acero laminado blanco RAL 9003.
- Base en poliestireno de alto impacto.

### Suministro

---

- Suministradas en caja única por múltiplo de embalaje.
- Bolsa de accesorios:
  - Barras de neutro y tierra.
  - Tapa cubre módulos blanca.
  - Tornillos de cierre tapa-base.
  - Instrucciones de montaje.

Disponibles en dos versiones, para paredes prefabricadas tipo pladur y para paredes convencionales



## Base

- Base formada por una parte superior y otra inferior desmontables que facilita la fijación e instalación de los conductos de distribución.
- Las paredes desmontables se colocan en sendas guías laterales dispuestas a tal efecto fijadas por unas pestañas, presentando pretroqueles de fácil rotura para la entrada de cables y tubos. Resulta de vital importancia la colocación previa de las tapas desmontables antes de empotrar la caja, para evitar posibles deformaciones.
- La base dispone de una indicación "TOP" con su correspondiente flecha identificativa, para marcar la posición correcta en que debe ser instalada la caja.
- Las regletas de neutro y tierra disponen de dos posibles posiciones según las necesidades del montaje. Estas regletas están incluidas en todas las referencias.

## Cierre tapa-base

- Instalación del cierre de la tapa a la base mediante un sistema de clips. Es necesario el uso de herramienta para volver a abrir el conjunto tal y como marca la normativa.
- También se puede cerrar mediante dos tornillos en la parte central. Estos tornillos se suministran en la bolsa de accesorios.

## Fijación de raíl DIN

- Los raíles se suministran montados y atornillados al fondo de la base mediante tornillos 4,4x11 mm.



## Embalaje

- El embalaje de estas cajas presenta unas figuras pretroqueladas del tamaño de la caja. Estas figuras permiten proteger la base de la entrada de yeso y suciedad durante el proceso del empotrado.

## Puerta

- Puertas metálicas blancas RAL 9003.
- Apertura y cierre de 120° en sentido horizontal reversibles.
- El cierre de la puerta presenta una estética muy cuidada. Existe la posibilidad de cierre con llave suministrado como accesorio (Ref. 22020).
- El marco presenta una anchura de 15 mm mayor que la base, permitiendo cubrir así posibles imperfecciones derivadas del empotrado.

# SILVER

## Cajas de distribución IP40 de empotrar con puerta metálica

### Cajas de distribución IP40. Puerta metálica. Empotrar paredes huecas

Referencia	Nº módulos	Filas	Dimensiones exteriores	Dimensiones hueco empotrar	Peso	Disipación de potencia según incrementos de temperatura °C P(W)*					
						20	25	30	35	40	
ALTOXANCHOXPROF.						KG					
SIL14PO/PH	12+2 raíl DIN	1	343x368x93	314x314x86	2,5	13,1	16,4	19,7	23,0	26,3	
SIL28PO/PH	24+4 raíl DIN	2	443x368x93	414x314x86	3,2	16,9	21,1	25,3	29,5	33,7	
SIL42PO/PH	36+6 raíl DIN	3	568x368x93	539x314x86	3,8	21,5	26,9	32,3	37,7	43,1	
SIL56PO/PH	48+8 raíl DIN	4	753x368x93	724x314x86	4,9	28,4	35,5	42,6	49,7	56,8	
SIL70PO/PH	60+10 raíl DIN	5	878x368x93	849x314x86	6,0	34,0	42,5	51,0	59,5	68,0	

#### MATERIALES PLÁSTICOS LIBRES DE HALÓGENOS

Regletas de neutro y tierra incluidas.

Marco y puerta metálicos blanco RAL 9003.

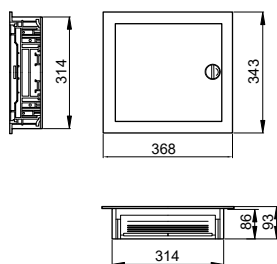
IP40 - Empotrar paredes huecas.

**/PH: Referencias para paredes tipo pladur y prefabricadas. Resistencia al hilo incandescente en base de 850 °C.**

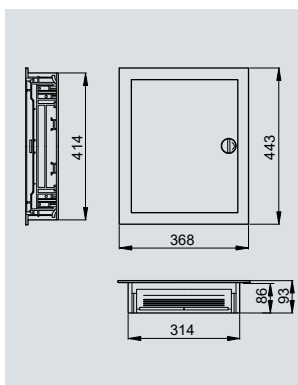
\* Cálculos obtenidos de acuerdo a la norma CEI 890:1997 (incluida corrección 1998). Método para la determinación por extrapolación del calentamiento de los conjuntos de aparamenta de baja tensión y dispositivos de control derivados de serie (PTTA).



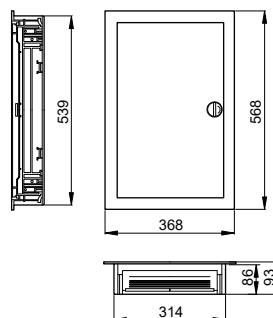
**12+2 módulos  
SIL14PO**



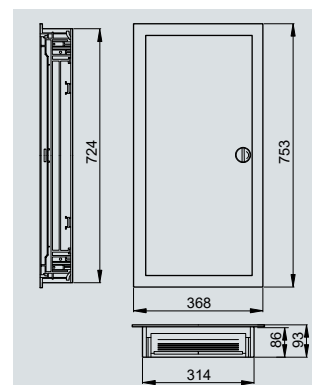
**24+4 módulos  
SIL28PO**



**36+6 módulos  
SIL42PO**



**48+8 módulos  
SIL56PO**



## Cajas de distribución IP40. Puerta metálica. Empotrar paredes convencionales

Referencia	Nº módulos	Filas	Dimensiones exteriores	Dimensiones hueco empotrar	Peso	Disipación de potencia según incrementos de temperatura °C P(W)*					
						20	25	30	35	40	
<b>ALTOXANCHOXPROF.</b>						<b>KG</b>					
<b>SIL14PO</b>	12+2 raíl DIN	1	343x368x93	314x314x86	2,4	13,1	16,4	19,7	23,0	26,3	
<b>SIL28PO</b>	24+4 raíl DIN	2	443x368x93	414x314x86	3,2	16,9	21,1	25,3	29,5	33,7	
<b>SIL42PO</b>	36+6 raíl DIN	3	568x368x93	539x314x86	3,8	21,5	26,9	32,3	37,7	43,1	
<b>SIL56PO</b>	48+8 raíl DIN	4	753x368x93	724x314x86	4,9	28,4	35,5	42,6	49,7	56,8	
<b>SIL70PO</b>	60+10 raíl DIN	5	878x368x93	849x314x86	6,0	34,0	42,5	51,0	59,5	68,0	

### MATERIALES PLÁSTICOS LIBRES DE HALÓGENOS

Regletas de neutro y tierra incluidas.

Marco y puerta metálicos blanco RAL 9003.

Base poliestireno blanco RAL 9003.

IP40 - Empotrar paredes convencionales.

\* Cálculos obtenidos de acuerdo a la norma CEI 890:1997 (incluida corrección 1998). Método para la determinación por extrapolación del calentamiento de los conjuntos de aparamenta de baja tensión y dispositivos de control derivados de serie (PTTA).

## Accesorios SILVER

### Regletas de neutro y tierra

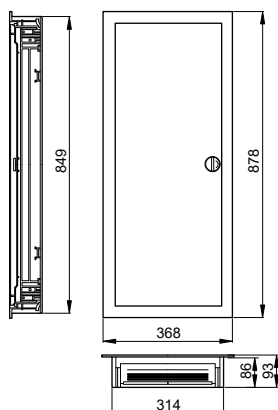
	Ref.	Nº Módulos	Para referencias
Soporte + regleta neutro y tierra 2x(2+14 entradas)	<b>22025</b>	14/28/42/56/70	SIL14/28/42/56/70

### Varios

	Ref.
Bisagra de repuesto (Bolsa 1 ud.)	<b>22024</b>
Garras de fijación paredes convencionales (Bolsa 4 uds.)	<b>22022</b>
Garras de fijación paredes huecas (Bolsa 4 uds.)	<b>22021</b>
Cierre estándar (Bolsa 1 ud.)	<b>22023</b>
Cierre con llave (Bolsa 1 ud.)	<b>22020</b>
Tapa cubre módulos blanca (6 mód.) RAL 9003	<b>77600</b>



### 60+10 módulos SIL70PO



# DIAMANT



## Cajas de distribución IP40 de empotrar, con y sin ICP

Las cajas de distribución IP40 de la serie Diamant están especialmente destinadas a ser instaladas en viviendas y establecimientos del sector doméstico, terciario y residencial. Disponibles en dos versiones, con y sin ICP, adaptándose así a las nuevas necesidades de la vivienda y requerimientos del Reglamento Electrotécnico de Baja Tensión.

Las cajas con ICP disponen de una capacidad de 20 a 54 módulos, y las cajas sin ICP disponen de una capacidad de 36 hasta 108 módulos, consiguiendo así conjuntos de gran capacidad que se adaptan a todas las necesidades de instalación.

Esta gama presenta la misma estética que los Registros de Terminación de Red (RTR), por lo que se convierten en la solución para una integración perfecta en la vivienda.



### Datos técnicos DIAMANT

---

- **Grado de protección:** IP40.
- **Resistencia al impacto:** IK08.
- **Resistencia al hilo incandescente:**
  - Paredes convencionales: 650 °C.
  - Paredes huecas (versión PH): 850 °C.
- **Rango de temperatura ambiente:** -25 °C / +40 °C.
- **Tensión máxima de empleo:** 1000 V AC/1500 V DC.
- **Doble aislamiento:** Clase II.

### Certificaciones DIAMANT

---



Conforme a la directiva de baja tensión 2014/35/EU.  
Normas: UNE 201003 y UNE-EN 61439-1  
(en la parte que afecta).

Estética muy cuidada que se adapta a todos los ambientes y forma parte de los elementos decorativos del hogar



# DIAMANT

## Cajas de distribución IP40 de empotrar con ICP



### Gama de producto

---

- Cajas de distribución de empotrar con ICP más 16, 24, 28, 40 y 54 módulos de capacidad, con puerta opaca.

### Materiales

---

- Materiales plásticos libres de halógenos.
- Marco y puerta: PS blanco RAL 9003.
- Base: PS negro.

### Suministro

---

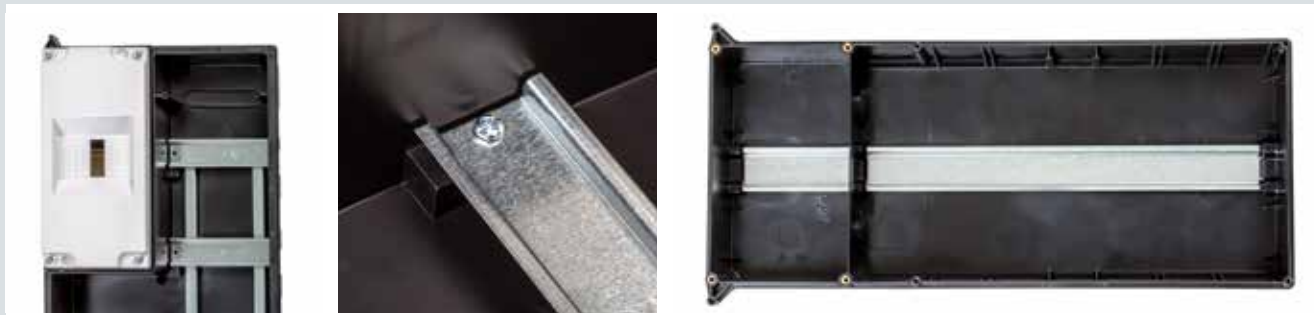
- Suministrados en embalaje individual. Los embalajes múltiples se conforman enfajando con film transparente los embalajes individuales. Se suministran con todos los elementos ensamblados, a excepción de los elementos suministrados en la bolsa de accesorios.
- **Bolsa de accesorios (paredes convencionales):**
  - 4 tornillos de precinto.
  - Tornillos 4x13.
  - Tapones para tornillos 4x13.
  - Tapa cubre módulos blanca (6 módulos).
  - Tira identificativa de módulos.
  - Instrucciones de montaje.

Cajas para ICP y distribución fabricadas de acuerdo a REBT: 2014/35/UE

### Fijación de raíl DIN

---

- Para las cajas tipo **A+16** y **B+24** se suministra un raíl independiente por fila.
- Para las cajas tipo **B+28**, **B+40**, **B+54** y **DFF42** con tres filas, se suministra un bastidor con los raíles unidos.
- Los perfiles son simétricos de acuerdo a la norma EN 50022 de 35x7,5 mm.
- Se recomienda empotrar la base con el raíl o bastidor colocado para aportar mayor rigidez y reforzar la caja durante el proceso del empotrado.



## Base

- Al ser cajas conjuntas, distribución más ICP, debe de haber dos compartimentos, el compartimento para el ICP y el compartimento para el cuadro de distribución.  
**Para cajas tipo A+16, B+24 y B+54** la base es una pieza única y la separación de compartimentos se hace mediante un tabique que forma parte de la propia pieza.  
**Para cajas tipo B+28 y B+40** son dos bases, una correspondiente al ICP y otra al compartimento de los elementos de protección, que se encajan una con otra mediante nervios en forma de T.
- Las bases presentan alrededor de su perímetro exterior un nervio horizontal, que permite una vez colocada la base y rellenados los espacios con masilla, sellar la base a la pared impidiendo que pueda ser arrancada por los esfuerzos del cableado interior. La base se ve complementada con nervios en las paredes interiores y exteriores para evitar deformaciones producidas por la presión del empotrado.
- Todos los compartimentos de ICP disponen de cuatro alojamientos para instalar los tornillos precintables suministrados como accesorios, consiguiendo así el cierre de la tapa perfectamente precintada.
- Dependiendo del modelo existen tres tipos de soportes de raíles:
  - Cajas tipo A+16 y B+24:** Alojamientos que permiten ensamblar el raíl DIN sin necesidad de utilizar tornillos. El raíl se introduce por un lateral de la caja, que queda guiado por un alojamiento situado en la pared interior. Mediante un tapón auxiliar, que encaja mediante clipado, se cierra el alojamiento dejando perfectamente fijado el raíl. Una vez empotrada la caja el raíl ya no se puede desmontar.
  - Cajas tipo B+28 y B+54:** El raíl se sujeta al soporte mediante dos tornillos dos 4x13 especiales para plástico.
  - Cajas tipo B+40:** Mediante alojamientos acanalados que permiten ensamblar el raíl DIN sin necesidad de tornillos. Mediante unos pequeños resaltes se impide que el raíl pueda volver a salirse.
- Bases reversibles de manera que se puede colocar el ICP a izquierda o derecha según las necesidades de la instalación.
- En todos los modelos excepto en la caja tipo A+16, el raíl del compartimento del ICP va atornillado mediante dos tornillos 4x13.
- En la parte superior e inferior de la base aparecen unos soportes específicos para la colocación de las barras de neutro y tierra.



## Cierre marco-base

- En todas las envolventes el compartimento de ICP está cubierto por una tapa independiente que se fija a la base mediante 4 tornillos metálicos precintables.
- La tapa para el cuadro de distribución presenta forma de ola, permitiendo que este tipo de envolventes se integre perfectamente en aquellos ambientes donde la decoración es un aspecto fundamental.
- La tapa es de mayores dimensiones que la base cubriendo así posibles imperfecciones derivadas del empotrado.
- Esta tapa se fija al marco mediante tornillos 4x13. Con la envolvente se suministran unos tapones plásticos que permiten tapar los tornillos de fijación marco-tapa.



## Puerta

- Puerta opaca en forma de ola, para favorecer la integración en los ambientes donde la estética es uno de los factores fundamentales.
- Puertas reversibles de apertura y cierre mediante giro horizontal con una apertura de 180°.
- Cierre mediante sistema de clipaje.

## Embalaje

- El embalaje de estas cajas presenta unas figuras pretroqueladas con la forma del interior de los compartimentos que tienen las bases. Estas figuras permiten proteger la base de la entrada de yeso y suciedad durante el proceso del empotrado.

# DIAMANT

## Cajas de distribución de empotrar IP40

### Cajas de distribución IP40 (con ICP). Empotrar paredes convencionales

Referencia	Nº módulos	Módulos ICP	Tipo ICP	Dimensiones exteriores	Dimensiones hueco empotrar	Peso	Disipación de potencia según incrementos de temperatura °C P(W)*				
							20	25	30	35	40
<b>ALTOXANCHOXPROF.</b>											
<b>IB20PO</b>	1x16	40 A / 4 mód.	A+16	239x484x85	192x451x66	1,5	11,6	14,4	17,3	20,2	23,1
<b>IB28PO</b>	2x12	63 A / 5 mód.	B+24	380x425x93	345x397x72	2,1	17,6	22,0	26,4	30,8	35,2
<b>IB32PO</b>	2x7 + 1x14	63 A / 5 mód.	B+28	532x334x93	480x300x72	2,5	19,3	24,1	29,0	33,8	38,6
<b>IB44PO</b>	2x11 + 1x18	63 A / 5 mód.	B+40	532x408x93	489x374x72	3,0	25,1	31,4	37,7	43,9	50,2
<b>IB58PO</b>	2x16 + 1x22	63 A / 5 mód.	B+54	532x487x93	497x459x72	3,5	29,7	37,2	44,6	52,0	59,5

#### MATERIALES PLÁSTICOS LIBRES DE HALÓGENOS

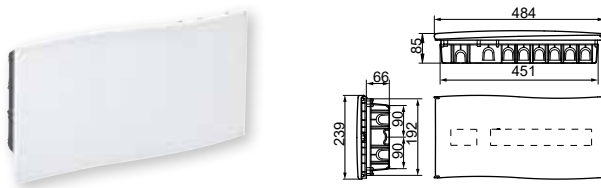
Fabricadas en PS. Marco y puerta blanco RAL 9003.

Resistencia al hilo incandescente en base de 650 °C.

IP40 - Empotrar paredes convencionales - chasis extraíble.

\* Cálculos obtenidos de acuerdo a la norma CEI 890:1997 (incluida corrección 1998). Método para la determinación por extrapolación del calentamiento de los conjuntos de aparamenta de baja tensión y dispositivos de control derivados de serie (PTTA).

#### ICP+16 módulos IB20PO



**ICP+24 módulos  
IB28PO**



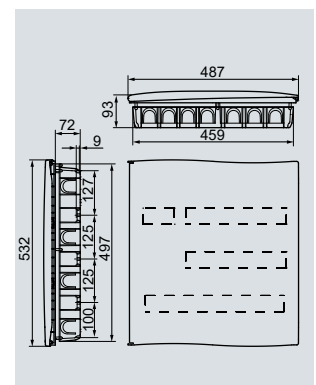
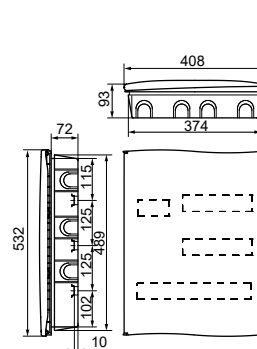
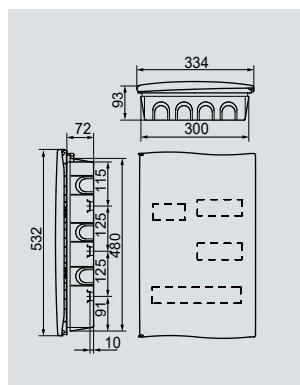
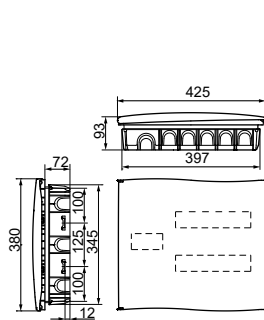
**ICP+28 módulos  
IB32PO**



**ICP+40 módulos  
IB44PO**



**ICP+54 módulos  
IB58PO**



## Kit vivienda: Cajas de distribución con ICP + RTR. Empotrar paredes convencionales

Referencia	Nº módulos	Módulos ICP	Dimensiones caja IB		Dimensiones Caja RTR		Peso	Disipación de potencia según incrementos de temperatura °C P(W)*					
			Exterior	Hueco empotrar	Exterior	Hueco empotrar		KG	20	25	30	35	40
			(AXBXC)	(DXEXF)	ALTOXANCHOXPROF.								
<b>IB28/RTR50608PLAS</b>	2x12	63A/ 5 mód.	380x425x93	345x397x72	532x668x95	520x658x63	6,0	53,2	66,5	79,8	93,1	106,4	
<b>IB32/RTR50608PLAS</b>	2x7 + 1x14	63A/ 5 mód.	532x334x93	480x300x72	532x668x95	520x658x63	6,5	54,9	68,6	82,4	96,1	109,8	
<b>IB44/RTR50608PLAS</b>	2x11 + 1x18	63A/ 5 mód.	532x408x93	489x374x72	532x668x95	520x658x63	7,0	60,7	75,9	91,1	106,2	121,4	
<b>IB58/RTR50608PLAS</b>	2x16 + 1x21	63A/ 5 mód.	532x487x93	497x459x72	532x668x95	520x658x63	7,5	65,3	81,7	98,0	114,3	130,7	

### MATERIALES PLÁSTICOS LIBRES DE HALÓGENOS

Conjuntos formados por cajas IB + RTR.

Fabricadas en PS. Marco y puerta blanco RAL 9003.

Base en PS negro. Resistencia al hilo incandescente en base de 650 °C.

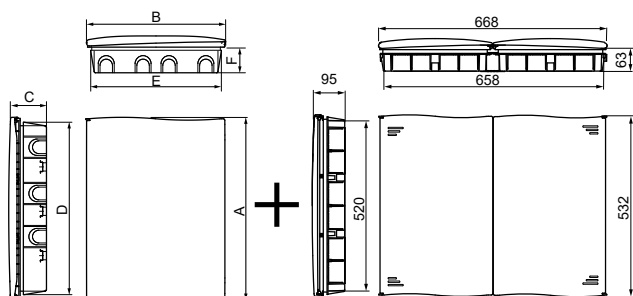
Cajas RTR con rejilla de ventilación natural (según punto 5.11 del anexo 3).

IP40 - IP33 - Empotrar paredes convencionales.

\* Cálculos obtenidos de acuerdo a la norma CEI 890:1997 (incluida corrección 1998). Método para la determinación por extrapolación del calentamiento de los conjuntos de aparcamiento de baja tensión y dispositivos de control derivados de serie (PTTA).



### IB (con ICP) + RTR



# DIAMANT

## Cajas de distribución IP40 de empotrar sin ICP



### Gama de producto

---

- Cajas de distribución de empotrar sin ICP.
- Con capacidad modular de 36, 42, 54, 72, 84 y 108 módulos, para empotrar en paredes convencionales o en paredes huecas, con puerta opaca.

### Materiales

---

- Materiales plásticos libres de halógenos.
- Bases de empotrar:
  - En paredes convencionales: PS.
  - En paredes huecas: PS V0 gris RAL 7035.
- Marco y puerta: PS blanco RAL 9003.

### Suministro

---

- Suministrados en embalaje individual. Los embalajes múltiples se conforman enfajando con film transparente los embalajes individuales.
- Se suministran con todos los elementos ensamblados, a excepción de los elementos suministrados en la bolsa de accesorios.
- **Bolsa de accesorios:**
  - Tornillos 4x12.
  - Tornillos 4x13.
  - Tapones para tornillos 4x13.
  - Garras de fijación para paredes huecas.
  - Piezas de enlace (para cajas de 72-84-108 módulos).
  - Tapa cubre módulos blanca (6 módulos).
  - Tira identificativa de módulos.
  - Instrucciones de montaje.

Cajas de distribución IP40 para empotrar en paredes convencionales o en paredes huecas

### Fijación de raíl DIN

---

- Raíles unidos mediante bastidor único metálico, sujeto a la base mediante tornillos 4x12.
- Se recomienda empotrar la base con el bastidor colocado para aportar mayor rigidez y reforzar la caja durante el proceso del empotrado.



## Base y entrada de cables

- Bases de empotrar en paredes convencionales fabricadas en PS y bases de empotrar en paredes huecas fabricadas en PS V0 de alto impacto gris RAL 7035.
- Entradas de fácil rotura en las caras laterales, superior e inferior que facilitan el acceso de cables y tubos de distintos tipos de diámetro, con posibilidad de embridar a la base estos cables y tubos en cajas de 36, 72, 54 y 108 módulos.
- Las entradas pretroqueladas del fondo de la base dan acceso a tubos de M24 y M32, y las ranuras dobles permiten la colocación de tornillos autorroscantes de diámetro 3,6 mm para ofrecer una mayor versatilidad al configurar el interior de la envolvente.
- La parte superior e inferior de la base presenta unos soportes específicos para la colocación de las regletas de neutro y tierra.

## Cierre marco-base

- Marco con forma de ola, consiguiendo una integración perfecta en aquellos ambientes donde la decoración es un aspecto fundamental.
- Fijación marco-base mediante tornillos 4x13. Con la envolvente se suministran unos tapones plásticos que permiten tapar los tornillos de fijación.
- La parte frontal dispone de un espacio destinado a colocar la etiqueta identificativa de módulos, y cuenta con huecos de módulos cubiertos, con tapas premarcadas, que facilitan el montaje de diferentes configuraciones de automáticos.
- El marco es de mayores dimensiones que la base cubriendo así posibles imperfecciones derivadas del empotrado.



## Fijación a pared

- Para el empotrado en paredes convencionales las bases presentan alrededor de su perímetro exterior nervios horizontales y verticales que permiten, una vez colocada la base y rellenados los espacios con masilla, sellar la base a la pared impidiendo que pueda ser arrancada por los esfuerzos del cableado interior.
- Para el empotrado en paredes huecas tipo pladur, la base incorpora unas alas en las esquinas que, junto con el kit de instalación, posibilitan el montaje en pared hueca.
- El kit de instalación para paredes huecas está formado por tornillos metálicos de Ø 3,5 mm y garras de elevación plásticas.
- La base se ve complementada con nervios en las paredes interiores y exteriores para evitar deformaciones producidas por la presión del empotrado.



## Puertas

- Puerta opaca en forma de ola para favorecer la integración en los ambientes donde la estética es uno de los factores fundamentales.
- Todas las puertas son reversibles, de apertura y cierre mediante giro horizontal con una apertura de 180° y cierre mediante sistema de clipaje.

## Unión de envolventes

- Posibilidad de enlace entre cajas de la misma capacidad modular, tanto en sentido horizontal como vertical.
- Piezas de enlace suministradas con las cajas de 72, 84 y 108 módulos, para poder realizar la unión, ya que las cajas no se suministran unidas para favorecer el transporte y almacenaje.
- Las piezas de unión se fijan a la envolvente por presión, sin necesidad de utilizar herramientas para su instalación.
- La distancia entre envolventes una vez enlazadas y colocadas es mínima.

# DIAMANT

## Cajas de distribución IP40 de empotrar sin ICP

### Cajas de distribución IP40 (sin ICP). Empotrar paredes convencionales

Referencia	Composición	Nº módulos	Dimensiones exteriores	Dimensiones hueco empotrar	Peso	Disipación de potencia según incrementos de temperatura °C P(W)*					
						20	25	30	35	40	
ALTOXANCHOXPROF.						KG					
<b>DFF36PO</b>	DFF36	2x18 (36)	380x424x105	345x394x72	2,0	19,2	24,1	28,9	33,7	38,5	
<b>DFF42PO</b>	DFF42	3x14 (42)	532x334x105	504x305x72	2,3	21,3	26,6	31,9	37,2	42,5	
<b>DFF54PO</b>	DFF54	3x18 (54)	532x408x105	497x376x72	2,9	25,4	31,7	38,1	44,4	50,8	
<b>DFF72PO</b>	DFF36 + DFF36	4x18 (72)	380x851x105	345x823x72	4,1	38,5	48,1	57,7	67,3	77,0	
<b>DFF84PO</b>	DFF42 + DFF42	6x14 (84)	532x668x105	504x644x72	4,8	42,5	53,2	63,8	74,5	85,1	
<b>DFF108PO</b>	DFF54 + DFF54	6x18 (108)	532x817x105	497x789x72	5,9	50,8	63,5	76,2	88,9	101,6	

#### MATERIALES PLÁSTICOS LIBRES DE HALÓGENOS

Fabricadas en PS. Marco y puerta blanco RAL 9003.

Resistencia al hilo incandescente en base de 650 °C.

IP40 - Empotrar paredes convencionales.

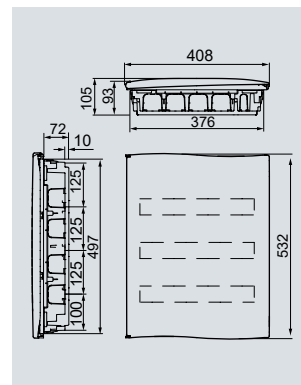
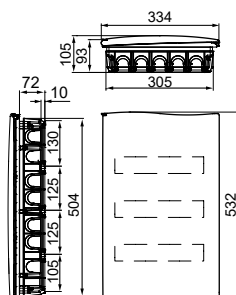
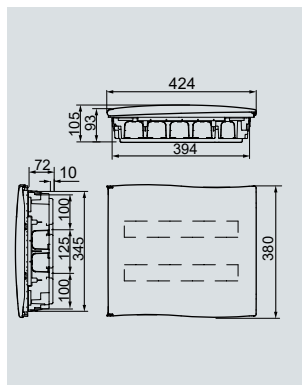
\* Cálculos obtenidos de acuerdo a la norma CEI 890:1997 (incluida corrección 1998). Método para la determinación por extrapolación del calentamiento de los conjuntos de aparamenta de baja tensión y dispositivos de control derivados de serie (PTTA).



**2x18 (36) módulos  
DFF36PO**

**3x14 (42) módulos  
DFF42PO**

**3x18 (54) módulos  
DFF54PO**



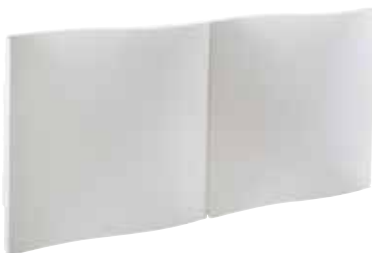
## Cajas de distribución IP40 (sin ICP). Empotrar paredes convencionales. Con barras de neutro y tierra

Referencia	Composición	Nº módulos	Dimensiones exteriores	Dimensiones hueco empotrar	Peso	Disipación de potencia según incrementos de temperatura °C P(W)*					
						20	25	30	35	40	
<b>ALTOXANCHOXPROF.</b>						<b>KG</b>	<b>20</b>	<b>25</b>	<b>30</b>	<b>35</b>	<b>40</b>
<b>DFF36PO/RR</b>	DFF36	2x18 (36)	380x424x105	345x394x72	2,3	19,2	24,1	28,9	33,7	38,5	
<b>DFF42PO/RR</b>	DFF42	3x14 (42)	532x334x105	504x305x72	2,6	21,3	26,6	31,9	37,2	42,5	
<b>DFF54PO/RR</b>	DFF54	3x18 (54)	532x408x105	497x376x72	3,3	25,4	31,7	38,1	44,4	50,8	
<b>DFF72PO/RR</b>	DFF36 + DFF36	4x18 (72)	380x851x105	345x823x72	4,7	38,5	48,1	57,7	67,3	77,0	
<b>DFF84PO/RR</b>	DFF42 + DFF42	6x14 (84)	532x668x105	504x644x72	5,4	42,5	53,2	63,8	74,5	85,1	
<b>DFF108PO/RR</b>	DFF54 + DFF54	6x18 (108)	532x817x105	497x789x72	6,7	50,8	63,5	76,2	88,9	101,6	

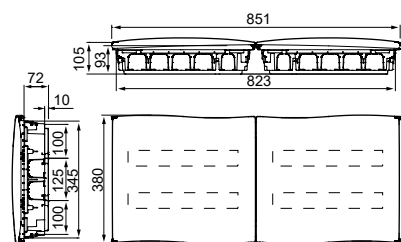
### MATERIALES PLÁSTICOS LIBRES DE HALÓGENOS

Fabricadas en PS. Marco y puerta blanco RAL 9003.  
Resistencia al hilo incandescente en base de 650 °C.  
/RR: Con barras de neutro y tierra incluidas.  
IP40 - Empotrar paredes convencionales.

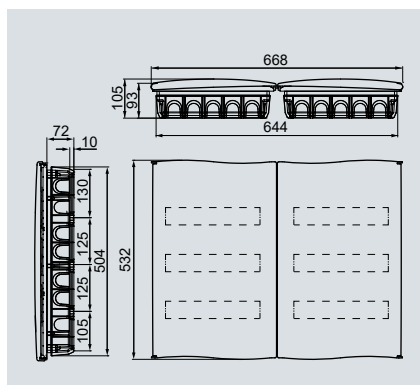
\* Cálculos obtenidos de acuerdo a la norma CEI 890:1997 (incluida corrección 1998). Método para la determinación por extrapolación del calentamiento de los conjuntos de aparamenta de baja tensión y dispositivos de control derivados de serie (PTTA).



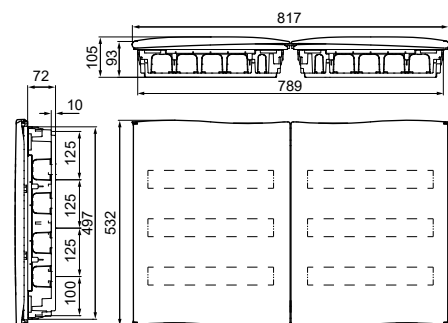
**4x18 (72) módulos  
DFF72PO**



**6x14 (84) módulos  
DFF84PO**



**6x18 (108) módulos  
DFF108PO**





# DIAMANT

## Cajas de distribución de empotrar IP40

### Cajas de distribución IP40 (sin ICP). Empotrar paredes huecas

Referencia	Composición	Nº módulos	Dimensiones exteriores	Dimensiones hueco empotrar	Peso	Disipación de potencia según incrementos de temperatura °C P(W)*					
						20	25	30	35	40	
ALTOXANCHOXPROF.						KG					
<b>DFF36PO/PH</b>	DFF36	2x18 (36)	380x424x105	345x394x72	2,0	19,2	24,1	28,9	33,7	38,5	
<b>DFF42PO/PH</b>	DFF42	3x14 (42)	532x334x105	500x305x72	2,6	21,3	26,6	31,9	37,2	42,5	
<b>DFF54PO/PH</b>	DFF54	3x18 (54)	532x408x105	497x376x72	3,0	25,4	31,7	38,1	44,4	50,8	
<b>DFF72PO/PH</b>	DFF36 + DFF36	4x18 (72)	380x851x105	345x823x72	4,2	38,5	48,1	57,7	67,3	77,0	
<b>DFF84PO/PH</b>	DFF42 + DFF42	6x14 (84)	532x668x105	504x644x72	5,3	42,5	53,2	63,8	74,5	85,1	
<b>DFF108PO/PH</b>	DFF54 + DFF54	6x18 (108)	532x817x105	497x789x72	6,2	50,8	63,5	76,2	88,9	101,6	

#### MATERIALES PLÁSTICOS LIBRES DE HALÓGENOS

Fabricadas en PS. Marco y puerta blanco RAL 9003.

Base en PS V0 gris RAL 7035.

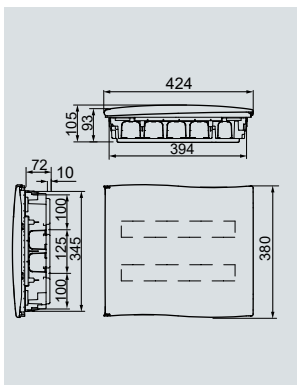
Resistencia al hilo incandescente en base de 850 °C.

IP40 - Empotrar paredes huecas.

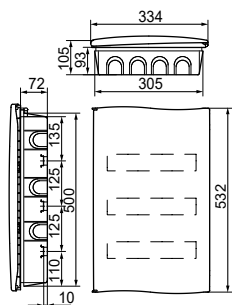
\* Cálculos obtenidos de acuerdo a la norma CEI 890:1997 (incluida corrección 1998). Método para la determinación por extrapolación del calentamiento de los conjuntos de aparamenta de baja tensión y dispositivos de control derivados de serie (PTTA).



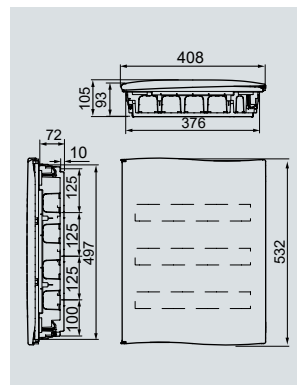
**2x18 (36) módulos  
DFF36PO/PH**



**3x14 (42) módulos  
DFF42PO/PH**



**3x18 (54) módulos  
DFF54PO/PH**



## Cajas de distribución IP40 (sin ICP). Empotrar paredes huecas. Con barras de neutro y tierra

Referencia	Composición	Nº módulos	Dimensiones exteriores	Dimensiones hueco empotrar	Peso	Disipación de potencia según incrementos de temperatura °C P(W)*					
						20	25	30	35	40	
<b>ALTOXANCHOXPROF.</b>						<b>KG</b>	<b>20</b>	<b>25</b>	<b>30</b>	<b>35</b>	<b>40</b>
<b>DFF36PO/PH/RR</b>	DFF36	2x18 (36)	380x424x105	345x394x72	2,3	19,2	24,1	28,9	33,7	38,5	
<b>DFF42PO/PH/RR</b>	DFF42	3x14 (42)	532x334x105	504x305x72	2,9	21,3	26,6	31,9	37,2	42,5	
<b>DFF54PO/PH/RR</b>	DFF54	3x18 (54)	532x408x105	497x376x72	3,4	25,4	31,7	38,1	44,4	50,8	
<b>DFF72PO/PH/RR</b>	DFF36 + DFF36	4x18 (72)	380x851x105	345x823x72	4,8	38,5	48,1	57,7	67,3	77,0	
<b>DFF84PO/PH/RR</b>	DFF42 + DFF42	6x14 (84)	532x668x105	504x644x72	5,9	42,5	53,2	63,8	74,5	85,1	
<b>DFF108PO/PH/RR</b>	DFF54 + DFF54	6x18 (108)	532x817x105	497x789x72	7,0	50,8	63,5	76,2	88,9	101,6	

### MATERIALES PLÁSTICOS LIBRES DE HALÓGENOS

Fabricadas en PS. Marco y puerta blanco RAL 9003.

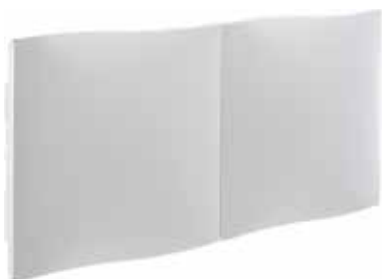
Base en PS V0 gris RAL 7035.

Resistencia al hilo incandescente en base de 850 °C.

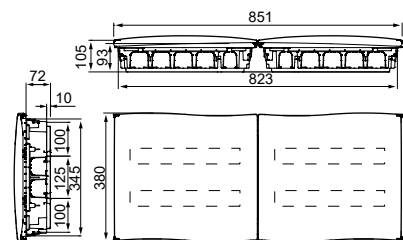
/RR: Con barras de neutro y tierra incluidas.

IP40 - Empotrar paredes huecas.

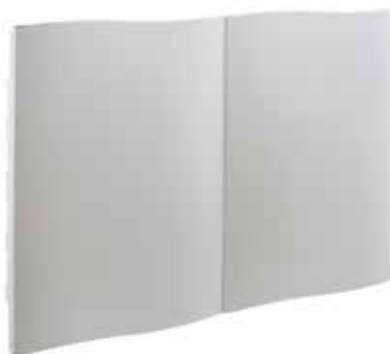
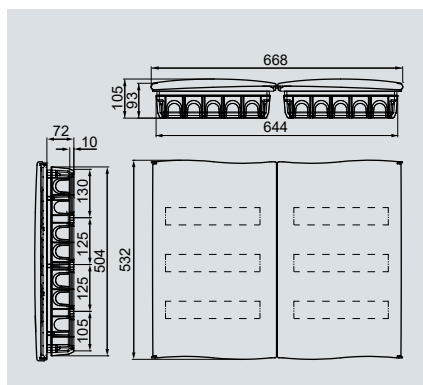
\* Cálculos obtenidos de acuerdo a la norma CEI 890:1997 (incluida corrección 1998). Método para la determinación por extrapolación del calentamiento de los conjuntos de aparamenta de baja tensión y dispositivos de control derivados de serie (PTTA).



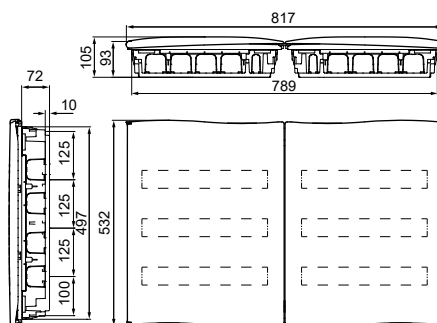
**4x18 (72) módulos  
DFF72PO/PH/RR**



**6x14 (84) módulos  
DFF84PO/PH/RR**



**6x18 (108) módulos  
DFF108PO/PH/RR**



# DIAMANT

## Cajas de distribución de empotrar IP40

### Kit vivienda: Cajas de distribución sin ICP + RTR. Empotrar paredes convencionales

Referencia	Nº módulos	Dimensiones caja DFF		Dimensiones caja RTR		Peso KG	Disipación de potencia según incrementos de temperatura °C P(W)*				
		Exterior	Hueco empotrar	Exterior	Hueco empotrar		20	25	30	35	40
		(AXBXC)	(DXEXF)	ALTOXANCHOXPROF.							
<b>DFF36/RTR50608PLAS</b>	2x18 (36)	380x424x105	345x394x72	532x668x95	520x658x63	5,9	54,8	68,5	82,3	96,0	109,7
<b>DFF42/RTR50608PLAS</b>	3x14 (42)	532x334x105	504x305x72	532x668x95	520x658x63	6,3	56,9	71,1	85,3	99,5	113,7
<b>DFF54/RTR50608PLAS</b>	3x18 (54)	532x408x105	497x376x72	532x668x95	520x658x63	6,9	61,0	76,2	91,5	106,7	122,0

### Kit vivienda: Cajas de distribución sin ICP + RTR. Empotrar paredes huecas

Referencia	Nº módulos	Dimensiones caja DFF		Dimensiones caja RTR		Peso KG	Disipación de potencia según incrementos de temperatura °C P(W)*				
		Exterior	Hueco empotrar	Exterior	Hueco empotrar		20	25	30	35	40
		(AXBXC)	(DXEXF)	ALTOXANCHOXPROF.							
<b>DFF36PH/RTR50608PLAS</b>	2x18 (36)	380x424x105	345x394x72	532x668x105	500x641x72	5,9	54,8	68,5	82,3	96,0	109,7
<b>DFF42PH/RTR50608PLAS</b>	3x14 (42)	532x305x105	500x305x72	532x668x105	500x641x72	6,4	56,9	71,1	85,3	99,5	113,7
<b>DFF54PH/RTR50608PLAS</b>	3x18 (54)	532x408x105	497x376x72	532x668x105	500x641x72	6,9	61,0	76,2	91,5	106,7	122,0

#### MATERIALES PLÁSTICOS LIBRES DE HALÓGENOS

Conjuntos formados por cajas DFF + RTR.

Fabricadas en PS. Marco y puerta blanco RAL 9003.

Base de empotrar paredes huecas: PS V0 gris RAL 7035.

Resistencia al hilo incandescente en base de 650° (paredes convencionales) / 850 °C (paredes huecas).

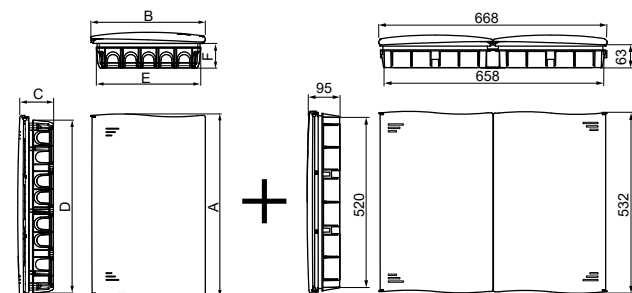
Cajas RTR con rejilla de ventilación natural (según punto 5.11 del anexo 3).

IP40 - IP33 - Empotrar paredes huecas.

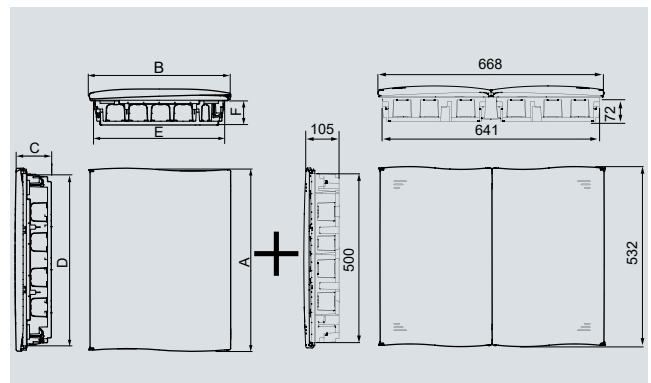
\* Cálculos obtenidos de acuerdo a la norma CEI 890:1997 (incluida corrección 1998). Método para la determinación por extrapolación del calentamiento de los conjuntos de aparata de baja tensión y dispositivos de control derivados de serie (PTTA).



#### Conjunto para empotrar en paredes convencionales



#### Conjunto para empotrar en paredes huecas



## Accesorios DIAMANT



TORNILLOS  
PRECINTABLES



GARRAS DE FIJACIÓN  
PAREDES HUECAS



ELEMENTO UNIÓN  
CAJAS DFF



PUERTAS DE  
REPUESTO

### Accesorios

#### Ref.

Tapa precintable para caja tipo A (blanca)	<b>74315</b>
Tapa precintable para caja tipo B (blanca)	<b>74382</b>
Tornillo precintable rosca plástica métrica 4x15	<b>92649</b>
Tapa cubre módulos blanca (6 módulos)	<b>77600</b>
Garras de fijación paredes huecas (Bolsa 4 uds.)	<b>22100</b>
Elemento de unión de cajas DFF (Bolsa 2 uds.)	<b>22103</b>

### Puertas opacas

#### Ref.

Para caja IB20PO	<b>PBI20</b>
Para cajas IB28PO-DFF36-DFF72	<b>PBI28</b>
Para cajas IB32PO-DFF42-DFF84	<b>PBI32</b>
Para cajas IB44PO-DFF54-DFF108	<b>PBI44</b>
Para caja IB58PO	<b>PBI58</b>

# DOMOS-K



## Cajas de mecanismos y derivación de empotrar (paredes huecas)

Cajas de mecanismos y derivación especialmente diseñadas para ser instaladas en paredes prefabricadas (tipo pladur, madera, conglomerados, etc). Fabricadas con materiales de alta calidad y máxima resistencia que hacen más fácil su instalación y empotrado. Diseñadas para circuitos cuya tensión no supere los 400V en corriente alterna e intensidad máxima de 16A.



DOMOS-K

### Datos técnicos DOMOS-K

- Resistencia al hilo incandescente: 850 °C.
- Rango de temperatura ambiente: -5 °C / +40 °C.
- Tensión máxima de empleo: 400 V.

### Certificaciones DOMOS-K



Conforme a la directiva de baja tensión 2014/35/EU.  
Normas: UNE-EN 60670-1-22.

Destinadas al sector terciario y residencial para instalación en paredes prefabricadas tipo pladur

# DOMOS-K

## Cajas de mecanismos y derivación - Paredes huecas



### Gama de producto

---

- 5 modelos para cajas de mecanismos de 1, 2, 3, 4 y 5 coronas.
- 3 modelos para cajas de derivación.

### Materiales

---

- PVC autoextinguible.
- Color: Base amarilla.
- Tapa blanca RAL 9003.

### Suministro

---

- Suministradas en cajas por múltiplo de embalaje.
- Cajas tipo D70 incluyen:
  - Tornillos para montaje en paredes huecas montados.
  - Tabique separador (excepto referencia D70/1K).
- Cajas tipo CT incluyen:
  - Tapa atornillada y tornillos para montaje en paredes huecas montados.
- Referencia CT115/K incluye tabique separador.
- Todas las referencias se suministran con los tornillos montados.

Entradas laterales y traseras con doble inyección de material elástico para un aislamiento máximo



## Cajas de mecanismos. Base

- Su formato es de tipo circular disponiendo en su interior de una separación de 60 mm entre tornillos, cumpliendo así con las distancias normalizadas de los diferentes mecanismos.
- Todas las referencias presentan orificios de entrada fabricados con material elástico, permitiendo la instalación de tubos de 16, 20 y 25 mm.
- Paso a prueba de aire asegurado, incluso con cable o tubo instalado, evitando así las corrientes de aire a través de la instalación.
- El montaje de las cajas se realiza mediante tornillos de 45 mm de longitud con lengüeta, dotados con rosca de triple paso para instalación rápida. Estos tornillos se suministran montados en todas las referencias.
- En la parte posterior, en el fondo de las cajas múltiples, presentan unas puntas integradas que permiten marcar fácilmente en la pared los puntos de centro de los taladros, facilitando así su instalación.
- Las referencias 1K y 2K disponen de tapa protectora, suministrada como accesorio (Ref. 45915 y 45916) para evitar la entrada de yeso en el interior de la caja durante el empotrado y enlucimiento de la pared.
- Todas las referencias, (excepto la 1K) incorporan tabique separador entre coronas.



## Cajas de derivación. Base

- Las bases de derivación de empotrar presentan una serie de pretroqueles de fácil rotura en las paredes laterales que permiten la entrada de conductores de 8, 10, 20 y 32 mm de diámetro. También disponen de pretroqueles de tipo oblongo y pretroqueles para la entrada de tubos inclinados de 10 y 20 mm.
- Estos pretroqueles permiten realizar salidas de tubo con inclinación respecto a los planos del techo y paredes, disminuyendo la curvatura del tubo de salida cuando la caja se coloca alta, próxima al techo o en zonas de diferentes alturas.
- Presentan en el fondo ranuras para la instalación de elementos internos.
- En la parte posterior, presentan unas puntas integradas que permiten marcar fácilmente en la pared los puntos de posicionamiento de los taladros, facilitando así su instalación.
- El montaje de las cajas se realiza mediante tornillos de 45 mm de longitud con lengüeta, dotados con rosca de triple paso para instalación rápida. Estos tornillos se suministran montados en todas las referencias.
- La referencia CT115/K permite la conexión de dos circuitos diferentes hasta 400 V de tensión, separados por un tabique separador incluido en la caja.
- Las referencias CT155/K y CT217/K presentan la posibilidad de rotura del lateral para facilitar la manipulación de los cables.

## Cajas de derivación. Tapa

- La tapa presenta una ligera textura rugosa (satinada) facilitando así el agarre de la pintura que se utilice en la decoración de las paredes, siendo de mayores dimensiones que la base para poder corregir posibles imperfecciones derivadas del empotrado.
- Tapa con cierre mediante tornillo metálico de 2,8x13 mm. En los modelos CT155/K y CT217/K la tapa se suministra montada y atornillada.
- El alojamiento de los tornillos en la base permite nivelar la tapa en caso de que la base no haya sido empotrada perfectamente nivelada.



# DOMOS-K

## Cajas de mecanismos y derivación - Paredes huecas

### Cajas de mecanismos de empotrar. Paredes huecas

Referencia	Dimensiones hueco empotrar ALTOXANCHOXPROF.	Corona (mm)	Orificios de entrada	Peso KG	Disipación de potencia según incrementos de temperatura °C P(W)*				
					20	25	30	35	40
D70/1K	Ø70x50	68	4xØ16-20 4xØ20-25 14xØ6-10	0,1	0,8	1,0	1,2	1,4	1,6
D70/2K	138x68x50	68	2xØ16-20 2xØ20-25 4xØ16-20	0,1	1,6	2,0	2,5	2,9	3,3
D70/3K	209x68x50	68	2xØ20-25 12xØ6-10 2xØ6-9	0,1	2,5	3,1	3,7	4,3	4,9
D70/4K	280x68x50	68	6xØ16-20 2xØ20-25 18xØ6-10	0,2	3,3	4,1	4,9	5,7	6,5
D70/5K	351x68x50	68	22xØ6-10 8xØ16-20 2xØ20-25	0,2	4,1	5,1	6,1	7,2	8,2

Los tornillos para montaje en paredes huecas se suministran montados en todas las referencias.

Todas las referencias cuentan con entradas elásticas de doble inyección.

Ref. 2K-3K-4K-5K con tabique separador.

PVC autoextinguible (libre Pb).

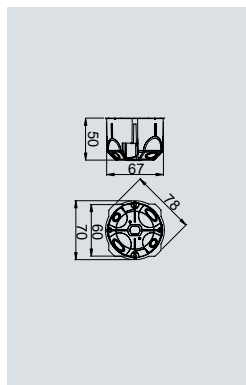
Base amarilla.

**Empotrar - paredes huecas. (Resistencia al hilo incandescente 850 °C).**

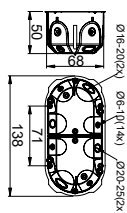
\* Cálculos obtenidos de acuerdo a la norma CEI 890:1997 (incluida corrección 1998). Método para la determinación por extrapolación del calentamiento de los conjuntos de aparata de baja tensión y dispositivos de control derivados de serie (PTTA).



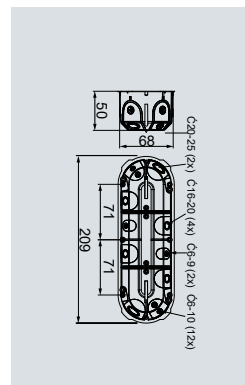
D70/1K



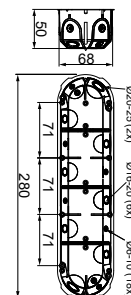
D70/2K



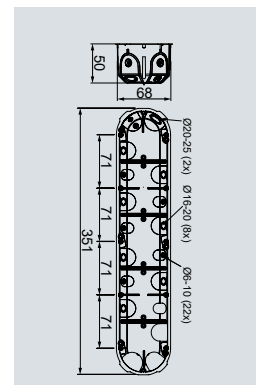
D70/3K



D70/4K



D70/5K





## Cajas de derivación de empotrar con tornillo metálico. Paredes huecas

Referencia	Dimensiones hueco empotrar	Corona (mm)	Orificios de entrada	Peso KG	Disipación de potencia según incrementos de temperatura °C P(W)*				
					20	25	30	35	40
CT115/K	115x115x45	40	4xØ8 8xØ10 4xØ20	0,2	1,9	2,4	2,9	3,3	3,8
CT155/K	155x155x64	40	12xØ10 12xØ20 2xØ25	0,2	3,5	4,4	5,3	6,2	7,1
CT217/K	234x176x79	40	22xØ10 26xØ20 10xØ30	0,5	6,0	7,5	9,0	10,5	12,0

Los tornillos para montaje en paredes huecas se suministran montados en todas las referencias.

Ref. CT115/K con tabique separador.

PVC autoextinguible (libre Pb).

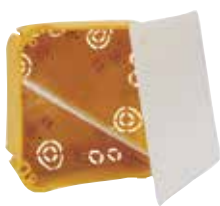
Base amarilla - tapa blanca RAL 9003.

**Empotrar - paredes huecas. (Resistencia al hilo incandescente 850 °C).**

\* Cálculos obtenidos de acuerdo a la norma CEI 890:1997 (incluida corrección 1998). Método para la determinación por extrapolación del calentamiento de los conjuntos de aparamenta de baja tensión y dispositivos de control derivados de serie (PTTA).

## Accesorios DOMOS-K

	Ref.
Tapa para D70/1K	45915
Tapa para D70/2K	45916
Tapa para CT115/K	45920
Tapa para CT155/K	45921
Tapa para CT217/K	45922
Garra plástica paredes huecas	45928



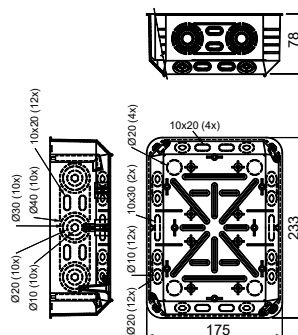
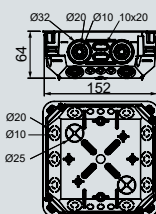
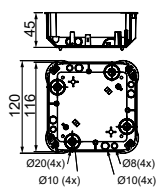
CT115/K



CT155/K



CT217/K



# DOMOS



## Cajas de mecanismos y derivación de empotrar IP33. (paredes convencionales)

La serie DOMOS comprende un conjunto de cajas de derivación de empotrar para instalaciones interiores del sector terciario y residencial.

Estas cajas están compuestas por base y tapa ciega, y los tres tamaños más pequeños se fabrican en dos versiones, versión de tapa con cierre mediante tornillos o versión de tapa con cierre mediante garra plástica.

Esta familia se complementa con las cajas de empotrar para mecanismos de 60 y 70 mm.



## Datos técnicos DOMOS

- Grado de protección: IP33\*.
- Resistencia al impacto: IK07\*.
- Resistencia al hilo incandescente: 650 °C.
- Rango de temperatura ambiente: -5 °C / +40 °C.
- Tensión máxima de empleo: 1000 V AC/1500 V DC.
- Doble aislamiento: Clase II\*.

\*Excepto referencia D88.

## Certificaciones DOMOS



Conforme a la directiva de baja tensión 2014/35/EU.  
Normas: UNE-EN 60670-1-22.

Cajas de derivación de empotrar para instalaciones interiores del sector terciario y residencial

# DOMOS

## Cajas de mecanismos y derivación - Paredes convencionales



### Gama de producto

- Caja para mecanismos de 60 mm (Ref. D88).
- Diez modelos de cajas de derivación compuestas por base y tapa ciega. Con posibilidad de tornillo metálico y garra plástica (según modelos).

### Materiales

- Materiales plásticos libres de halógenos.
  - Mecanismos:  
D88: PS negro.
  - Cajas derivación:  
Base: PS negro.  
Tapa: PS blanco RAL 9003.  
D70-D100: PVC autoextinguible.

### Suministro

- Las cajas se suministran retractiladas individualmente y en embalaje múltiple de cartón según unidades mínimas de embalaje.
- Las cajas D88 se suministran por palé. Cantidad mínima por pedido de 7680 unidades. Su sistema de almacenamiento permite un ahorro del 20% del espacio.

Pretroqueles de fácil rotura para la entrada de conductos y tubos de 25, 32 y 40 mm



## Referencia D88

- Su formato es de tipo cuadrado inscribiendo en su interior un círculo de 60 mm de diámetro para cumplir la distancia entre tornillos normalizada de los diferentes mecanismos eléctricos.
- La profundidad de la caja es de 42 mm, lo que supone una gran ventaja, sobre todo para la conexión de bases tipo Schuko, ocupando toda el área de la caja.
- Los laterales presentan pliegues que aportan a la caja gran rigidez frente a las fuerzas derivadas del empotrado.
- Posibilidad de introducir tubos de 20 ó 25 mm.
- Suministradas en bloques de cuatro unidades, pudiendo colocarse unidas o individualmente. Una vez separadas pueden volver a enlazarse mediante unos nervios situados en sus laterales.
- Las cajas se suministran con dos tornillos 2,9x16 mm colocados, destinados a fijar los mecanismos que se colocarán en su interior. Para los mecanismos que se coloquen mediante sistema de garras, la caja presenta unas pequeñas entallas, situadas en los laterales, que sujetan perfectamente los mecanismos.
- Disponen de una tapa de protección, suministrada como accesorio (Ref. 94380), que evita la introducción de yeso en su interior durante la fase del empotrado y enlucimiento de la pared.

## Cajas de derivación. Base

- Las bases de empotrar de las cajas de derivación disponen de una geometría que asegura una perfecta instalación en la pared, así como la rigidez necesaria para soportar los esfuerzos derivados del empotrado y cableado interior.
- El fondo de las cajas y los laterales presentan unos pretroqueles de fácil rotura que permiten la entrada de conductos de 25, 32 y 40 mm de diámetro (según versiones). También presentan pretroqueles para la entrada de tubos inclinados, por si la instalación lo requiere.
- Estas entradas vienen reforzadas por un sobre espesor para evitar la fractura de la propia caja, cuando se procede a la rotura de los pretroqueles.
- Para las versiones CT/D210 – CT220 y CT225: Las bases presentan un ala perimetral que permite la sujeción y perfecto empotrado de la caja, además de aportarle gran rigidez evitando posibles deformaciones.
- El fondo presenta unos salientes ranurados, diagonales y rectos, que permiten al instalador atornillar al fondo bornes, regletas u otros accesorios.



## Tapa

- La tapa presenta una ligera textura rugosa (satinada) que facilita el agarre de la pintura que se utilice en la decoración de las paredes. Esta tapa es de mayores dimensiones que la base para tapar posibles imperfecciones derivadas del empotrado.
- Las tapas para estas cajas están disponibles en dos versiones, tapa con cierre mediante garra plástica y tapa con cierre mediante tornillo metálico.

### Referencias D110 – D114 – D210

- Se cierran mediante tapa extraplana con garra plástica, permitiendo una adaptación funcional y estética de la tapa, salvando todas las imperfecciones de alineación derivadas del empotrado. La longitud de las garras es de 22 mm y el apriete de las garras se inicia desde el momento de su introducción, lo que permite asegurar un buen agarre.

### Referencias CT en todas sus versiones:

- Se cierran mediante una tapa plástica extraplana con tornillos de rosca plástica de 4x13, que se suministran con la caja en la bolsa de accesorios. El alojamiento de los tornillos en la base es de sección rectangular, permitiendo nivelar la tapa en caso de posibles imperfecciones de la base derivadas del empotrado.

# DOMOS

## Cajas de mecanismos y derivación - Paredes convencionales

### Caja para mecanismos de empotrar. Paredes convencionales

Referencia	Dimensiones hueco empotrar	Peso	Disipación de potencia según incrementos de temperatura °C P(W)*				
			20	25	30	35	40
	ALTOXANCHOXPROF.	KG	20	25	30	35	40
D88	71x71x43	0,03	0,9	1,1	1,3	1,5	1,7

### Cajas de derivación de empotrar con garra plástica. Paredes convencionales

Referencia	Dimensiones hueco empotrar	Peso	Disipación de potencia según incrementos de temperatura °C P(W)*				
			20	25	30	35	40
	ALTOXANCHOXPROF.	KG	20	25	30	35	40
D70	Ø73x42	0,1	0,9	1,1	1,3	1,6	1,8
D100	Ø103x50	0,1	1,7	2,1	2,5	2,9	3,3
D110	108x108x50	0,1	2,2	2,7	3,2	3,8	4,3
D114	108x168x50	0,1	3,3	4,1	4,9	5,7	6,5
D210	148x218x57	0,2	4,6	5,8	6,9	8,1	9,2

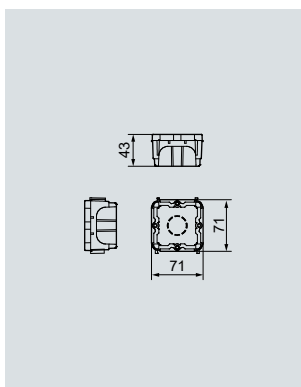
#### MATERIALES PLÁSTICOS LIBRES DE HALÓGENOS

Base en PS negra y tapa en PS blanco RAL 9003 / D70-D100: Base y tapa en PVC autoextinguible.

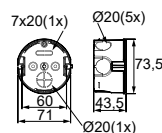
IP33 (excepto D88) - Empotrar.

\* Cálculos obtenidos de acuerdo a la norma CEI 890:1997 (incluida corrección 1998). Método para la determinación por extrapolación del calentamiento de los conjuntos de aparcamiento de baja tensión y dispositivos de control derivados de serie (PTTA).

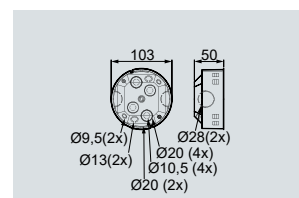
#### D88



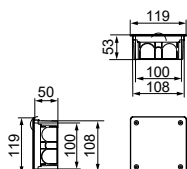
#### D70



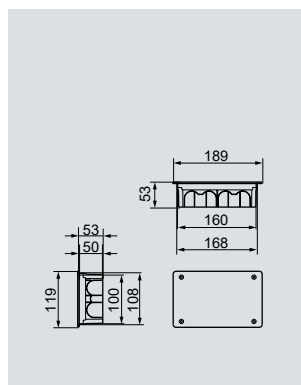
#### D100



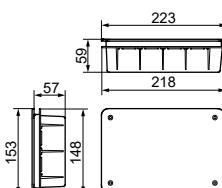
#### D110/CT110



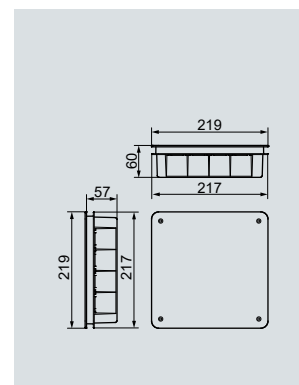
#### D114/CT114



#### D210/CT210



#### CT220



## Cajas de derivación de empotrar con tornillo metálico. Paredes convencionales

Referencia	Dimensiones hueco empotrar	Peso	Disipación de potencia según incrementos de temperatura °C P(W)*				
			20	25	30	35	40
	ALTOXANCHOXPROF.	KG					
CT110	108x108x50	0,1	2,2	2,7	3,2	3,8	4,3
CT114	108x168x50	0,1	3,3	4,1	4,9	5,7	6,5
CT210	148x218x57	0,2	4,6	5,8	6,9	8,1	9,2
CT220	217x217x57	0,3	6,3	7,8	9,4	11,0	12,5
CT225	268x268x66	0,5	9,5	11,9	14,3	16,7	19,1
CT326	223x318x60	0,6	8,9	11,1	13,4	15,6	17,8
CT338	404x404x120	1,6	21,9	27,4	32,9	38,3	43,8
CT536	326x518x60	1,3	19,7	24,6	29,5	34,4	39,3

### MATERIALES PLÁSTICOS LIBRES DE HALÓGENOS

Base: PS negro.

Tapa: PS blanco RAL 9003.

IP33 - Empotrar.

\* Cálculos obtenidos de acuerdo a la norma CEI 890:1997 (incluida corrección 1998). Método para la determinación por extrapolación del calentamiento de los conjuntos de aparamenta de baja tensión y dispositivos de control derivados de serie (PTTA).

## Accesorios DOMOS

	Ref.
Tapa para D88	94380
Tapa para D70	45925
Tapa para D100	45926
Tapa para CT110 (tornillos)	74480
Tapa para D110 (clips)	74485
Tapa para CT114 (tornillos)	74450
Tapa para D114 (clips)	74455
Tapa para CT210 (tornillos)	74510
Tapa para D210 (clips)	74512

	Ref.
Tapa para CT220 (tornillos)	74490
Tapa para CT225 (tornillos)	74515
Tapa para CT326 (tornillos)	74460
Tapa para CT338 (tornillos)	74500
Tapa para CT536 (tornillos)	74470
Tornillos 4x13 para tapas	92611



CT225



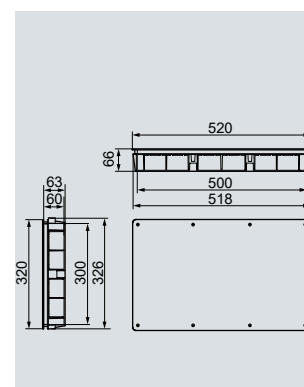
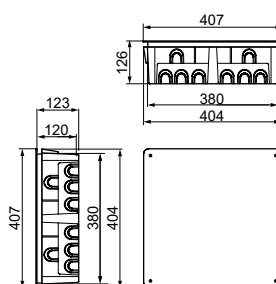
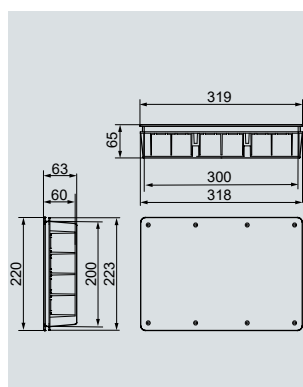
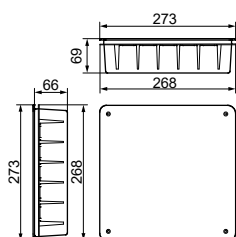
CT326



CT338

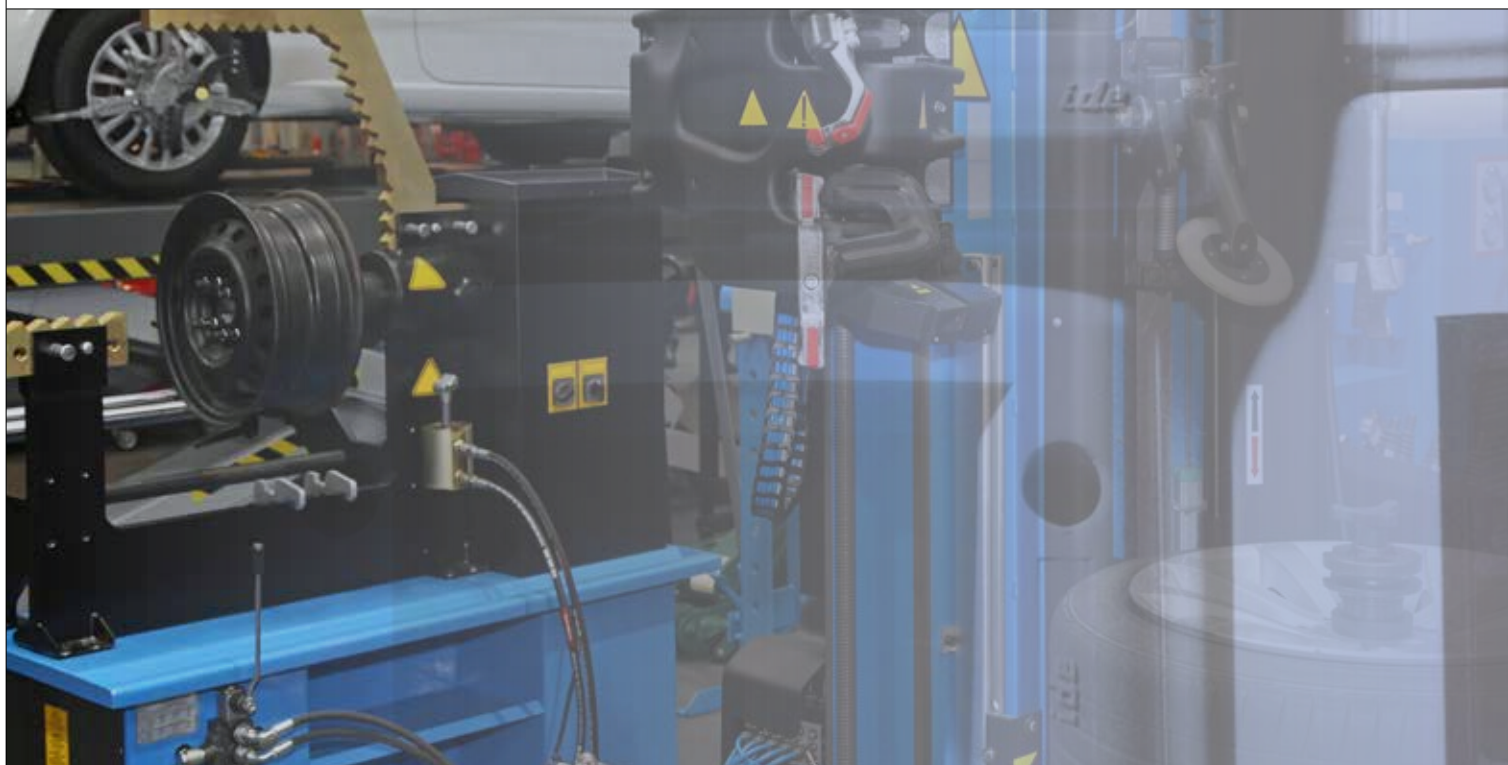


CT536





# VERDI



## Cofrets y mecanismos de superficie IP40-IP55

Los cofrets y mecanismos de la serie VERDI, son cajas estancas de distribución terminal fabricadas con material plástico de alta calidad. Los cofrets, pueden ser IP40 ó IP55, de forma que son apropiados para todo tipo de instalaciones interiores y exteriores. Disponen de una membrana flexible que permite un fácil cableado con secciones de hasta 6 mm, asegurando siempre unos niveles de estanqueidad perfectos.

Incluyen tornillos imperdibles y su diseño ergonómico permite una rápida instalación de los mecanismos a presión.

Los mecanismos están garantizados para más de 40.000 maniobras, incluyendo entre ellos bases especiales, mecanismos industriales, de señalización, de emergencia, seguridad, etc.

IP  
40IP  
55

CE



### Datos técnicos cofrets VERDI

- Grado de protección: IP40 / IP55.
- Resistencia al impacto: IK07.
- Resistencia al hilo incandescente: 650 °C.
- Doble aislamiento: Clase II.

### Datos técnicos mecanismos VERDI

- Tensión nominal: 250V.
- Corriente nominal: 10A / 16A / 20A.  
(20A incluso para cargas fluorescentes).
- Sección de entrada: 4 mm<sup>2</sup>.

### Certificaciones VERDI



**Cofrets:** Conforme a la directiva 2014/35/EU.  
Normas: UNE-EN 60670-1-22 e IEC 670 (en la parte que afecta).  
**Mecanismos:** Conforme a la directiva 2014/35/EU.  
Normas: UNE-EN 60669-1 e IEC 60669-1  
(en la parte que afecta).

Cofrets IP40 o IP55 apropiados para todo tipo de instalaciones interiores y exteriores

### Cofrets para mecanismos IP40

Referencia	Nº módulos	Dimensiones		Peso
		ALTOXANCHOXPROF.		
45011	1 módulo	85x70x55		0,1
45012	2 módulos	85x70x55		0,1
45013	3 módulos	85x95x55		0,1
45014	4 módulos	85x142x55		0,1
45016	6 módulos	85x190x55		0,2
45018	12 módulos	157,4x185x78		0,3

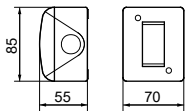
#### MATERIALES PLÁSTICOS LIBRES DE HALÓGENOS

ABS gris RAL 7035.

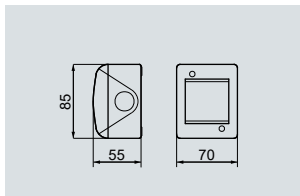
IP40 - Superficie.



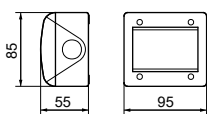
**1 módulo**  
**45011**



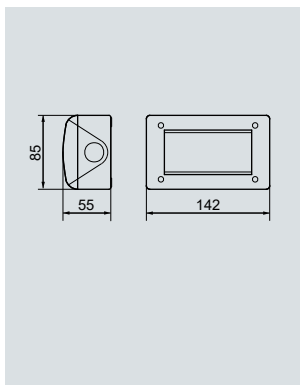
**2 módulos**  
**45012**



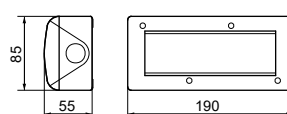
**3 módulos**  
**45013**



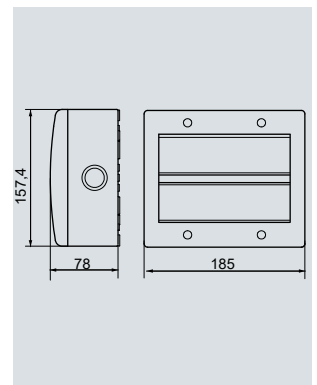
**4 módulos**  
**45014**



**6 módulos**  
**45016**



**12 módulos**  
**45018**



## Cofrets para mecanismos IP55

Referencia	Nº módulos	Dimensiones	Peso
		<b>ALTOXANCHOXPROF.</b>	<b>KG</b>
<b>45001</b>	1 módulo	85x70x63	0,1
<b>45002</b>	2 módulos	85x70x63	0,1
<b>45003</b>	3 módulos	85x95x63	0,1
<b>45004</b>	4 módulos	85x142x63	0,2

### MATERIALES PLÁSTICOS LIBRES DE HALÓGENOS

ABS gris RAL 7035.

IP55 - Superficie.



**1 módulo  
45001**



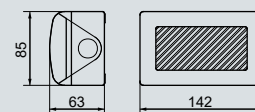
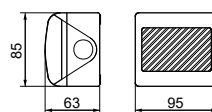
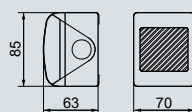
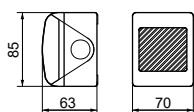
**2 módulos  
45002**



**3 módulos  
45003**



**4 módulos  
45004**





INTERRUPTOR

CONMUTADOR UNIPOLAR  
DE DOBLE FLECHA

PULSADOR DE TIMBRE

REGULADOR DE INTENSIDAD

## Mecanismos

Referencia	Descripción	Características	Módulos
45121	Interruptor unipolar	16A - 250V	1/2
45101	Interruptor unipolar (mecanismo + tecla)	16A - 250V	1
45111	Interruptor unipolar iluminable*	16A - 250V	1
45110	Interruptor bipolar	16A - 250V	1
45140	Interruptor bipolar con llave	16A - 250V	1
45122	Conmutador unipolar	16A - 250V	1/2
45102	Conmutador unipolar	16A - 250V	1
45112	Conmutador unipolar iluminable*	16A - 250V	1
45180	Conmutador unipolar doble flecha	10A - 250V	1
45181	Conmutador bipolar doble flecha	10A - 250V	1
45125	Pulsador unipolar	16A - 250V	1/2
45105	Pulsador unipolar	10A - 250V	1
45115	Pulsador unipolar iluminable*	10A - 250V	1
45165	Pulsador unipolar con llave	16A - 250V	1
45155	Pulsador unipolar timbre c/tarjeta iluminable*	16A - 250V	2
45104	Cruzamiento	16A - 250V	1
45400	Regulador de intensidad luminosa	100-500W 230V / 60-300W 127V	1

\* Para obtener el conjunto completo es necesario solicitar la lámpara referencia 45425 (página 453).

## Tapas para mecanismos

Referencia	Descripción	Características	Módulos
45401	Tapa ciega	-	1/2
45402	Tapa ciega	-	1



BASE TIPO SCHUKO

TESTIGO SEÑALIZACIÓN

PULSADOR DE EMERGENCIA

LÁMPARA DE EMERGENCIA

## Bases

Referencia	Descripción	Características	Módulos
45201	Base tipo Schuko	2P+T - 16A - 250V	2
45200	Base tipo Schuko roja	2P+T - 16A - 250V	2
45202	Base pantalla seguridad	2P+T - 16A - 250V	-
45231	Base telefónica 4 pins	Conector RJ11	1
45233	Base informática 8 pins	Conector RJ45 AMP Cat.5	1
45250	Base informática 8 pins	Conector RJ45 3M Cat.6	2
45240	Toma TV 9,5 mm	Frecuencia 40/862 MHz	-

## Señalización

Referencia	Descripción	Características	Módulos
45301	Portalámparas de señalización transparente*	-	-
45302	Portalámparas de señalización verde*	-	-
45303	Portalámparas de señalización rojo*	-	-
45425	Lámpara para mecanismos con cables	230V	-
45310	Lámpara emergencia LED autonomía 3h	1,2m A - 230V	2

\* Para obtener el conjunto completo es necesario solicitar las lámparas referencia 45425 ó 45310.

## Emergencia

Referencia	Descripción	Características	Módulos
45175	Pulsador emergencia rojo	20A - 250V	2

# AMERICAN

## Cajas para mecanismos y derivación IP20



## Cajas para mecanismos y derivación IP20

Las cajas AMERICAN están fabricadas en material plástico libre de halógenos de alta durabilidad. La distancia entre tornillos para la fijación de interruptores corresponde a la medida estandarizada del denominado sistema americano.

Las entradas de tubo corresponden a medidas de 1/2", 3/4" y 1". Existen modelos con tapa ciega o preperforada para instalación de diferentes equipos electrónicos y de corrientes débiles.

### **Datos técnicos AMERICAN**

---

- Grado de protección: IP20.
- Resistencia al impacto: IK07.
- Resistencia al hilo incandescente: 650 °C.

## Cajas para mecanismos y derivación IP20

Referencia	Descripción	Pulgadas	Entrada cables	Peso
				<b>KG</b>
<b>45080</b>	Caja sin tapa	4"x2"	4x1/2 - 3x3/4 - 2x1 - 2x3/4 - 1	0,1
<b>45081</b>	Caja sin tapa	4"x4"	4x1/2 - 6x3/4 - 5x1	0,1
<b>45082</b>	Tapa para mecanismos	4"x4"	-	0,1
<b>45083</b>	Tapa ciega	4"x4"	-	0,1

### MATERIALES PLÁSTICOS LIBRES DE HALÓGENOS

ABS gris RAL 7035.

IP20 - Superficie.



**45080**

ENTRADA DE CABLES: 4xØ1/2" - 3xØ3/4" - 2xØ1" - 2xØ3/4" 1"



**45081**

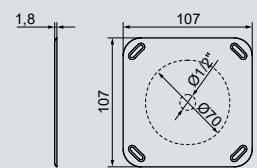
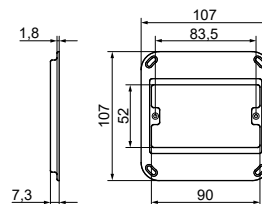
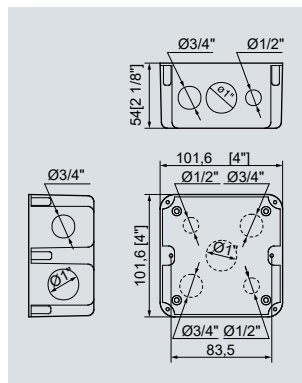
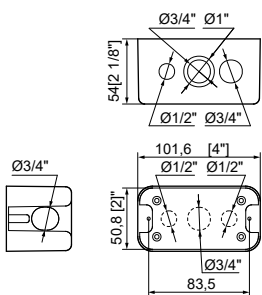
ENTRADA DE CABLES: 4xØ1/2" - 6xØ3/4" - 5xØ1"



**45082**



**45083**









Registros para la construcción y  
telecomunicaciones

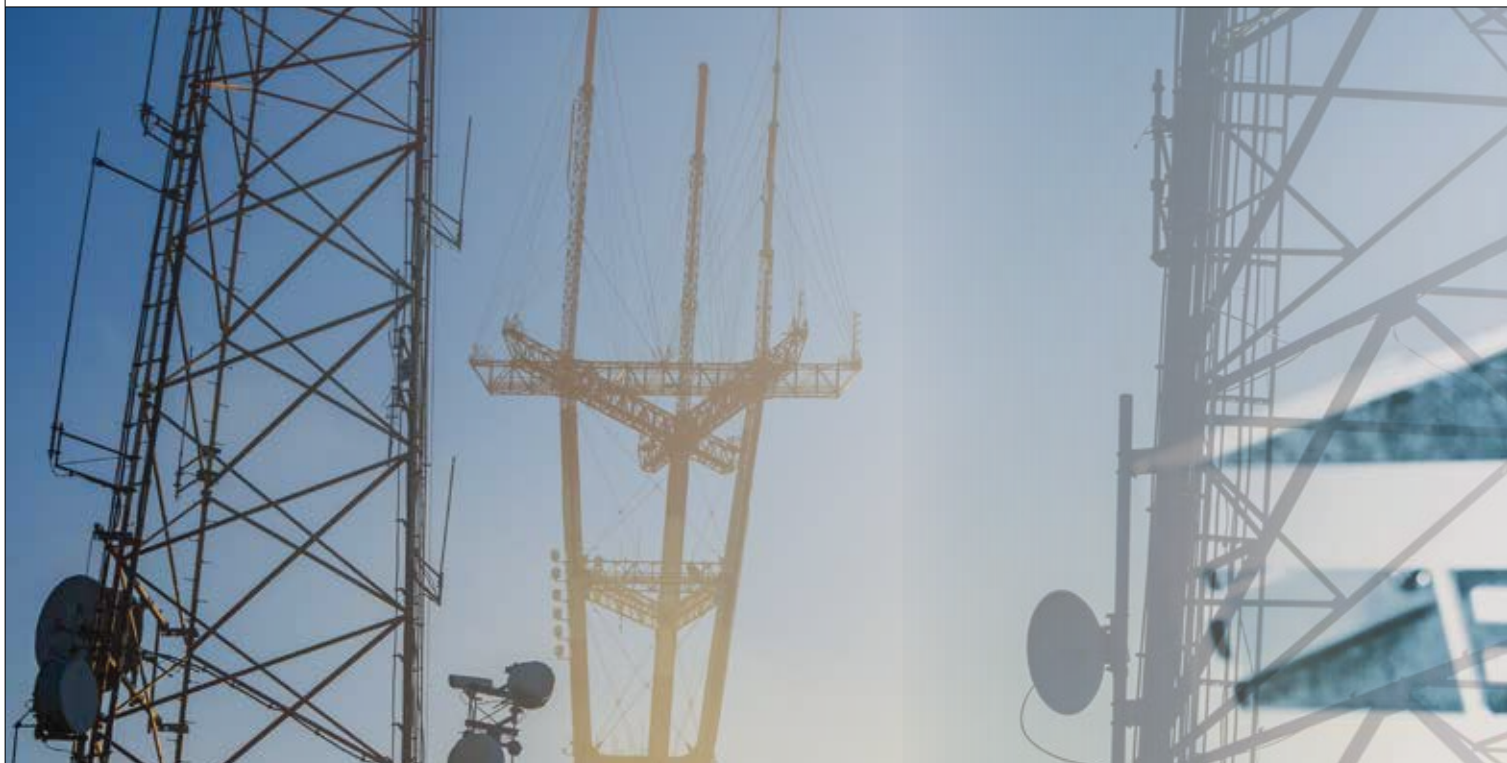
# REGISTROS

**Registros ICT y Nichos:**

ICT

FENIX

RODA



## Registros para infraestructuras comunes de telecomunicaciones

La serie ICT comprende un conjunto de envoltentes para la construcción de Infraestructuras Comunes de Telecomunicaciones de acuerdo al Real Decreto 346/2011 de 11/03/2011.

Tal y como se describe en los anexos de los reglamentos, su aplicación general corresponderá a todos los edificios y conjuntos inmobiliarios en los que exista continuidad en la edificación, de uso residencial o no, y sean o no de nueva construcción, que estén acogidos, o deban acogerse, al régimen de propiedad horizontal regulados por las Leyes vigentes; y a los edificios que, en todo o en parte, hayan sido o sean objeto de arrendamiento por plazo superior a un año, salvo los que alberguen una sola vivienda.

Este catálogo ofrece registros sujetos a las especificaciones del antiguo reglamento RD 401/2003 para proyectos visados con anterioridad al 11 de abril del 2011.

### Normativa aplicable



Conforme a la directiva de baja tensión 2014/35/EU.  
Normas: UNE-EN 62208 y UNE-EN 60670-1.  
Real Decreto: 346/2011 de 11 de marzo (nuevo reglamento).  
Real Decreto: 401/2003 de 4 de abril (antiguo reglamento).



### RIT (modular y compacto)

- Grado de protección: IP55.
- Resistencia al impacto: IK10.
- Rango de temperatura ambiente: -25 °C / +40 °C.

(Ver página 464)

IP  
55IP  
43IP  
33

CE



### Registros de enlace

- **Grado de protección:**  
Registros metálicos: IP55.  
Registros plásticos: IP33.
- **Resistencia al impacto:**  
Registros metálicos: IK10.  
Registros plásticos: IK07.
- **Rango de temperatura ambiente:** -25 °C / +40 °C.
- **Resistencia al hilo incandescente (registros plásticos):** 650 °C.

(Ver página 466)



### Registros secundarios

- **Grado de protección:**  
Para exterior: IP55.  
Para interior: IP33-IP43.
- **Resistencia al impacto:**  
Para exterior: IK10.  
Para interior: IK07.
- **Resistencia al fuego:**  
Tapas de registro: EI<sub>2</sub>60.
- **Rango de temperatura ambiente:** -25 °C / +40 °C.

(Ver página 468)



### Registros de paso y toma

- **Grado de protección:** IP33.
- **Resistencia al impacto:** IK07.
- **Rango de temperatura ambiente:** -25 °C / +40 °C.
- **Resistencia al hilo incandescente:** 650 °C.

(Ver páginas 474-475)



### Registros de terminación de red

- **Grado de protección:** IP33.
- **Resistencia al impacto:** IK07.
- **Rango de temperatura ambiente:** -25 °C / +40 °C.
- **Resistencia al hilo incandescente (registros plásticos):** 650 °C.

Disponibles en versión para paredes huecas y convencionales.

(Ver página 476)

### Resumen esquemático de una instalación de telecomunicaciones (ICT) Para edificios de viviendas

#### REGISTROS PRINCIPALES

- 1 REGISTRO DE TB + RDSI
- 1 REGISTRO DE TLCA
- 1 REGISTRO DE RTV

#### REGISTROS SECUNDARIOS

Su elección dependerá del número de PAU del edificio

1 PAU=1 VIVIENDA 1PAU=1 LOCAL 1PAU=1 OFICINA

Nº Total PAU Inmueble	Nº PAU planta	Nº plantas	Dimensiones mínimas	Referencias			
				EMPOTRAR		SUPERFICIE	
				Cortafuegos RD 346/2011	Laterales abiertos RD 401/2003 *	Entradas laterales IP 55	Entradas pretroqueladas IP 33
Hasta 20	<= 3 4 >= 5	Variable >= 5 Variable	450x450x150	AE4550RF30	AE4545	AM4545	AB4545
			450x450x150	AE4550RF30	AE4545	AM4545	AB4545
			500x700x150	AE5070RF30	AE5070-AE7050	AM5070	AB5070-AB7050
Entre 21 y 30	Variable	Variable	500x700x150	AE5070RF30 AE5070RF60	AE7050 AE5070	AM5070	AB5070-AB7050
A partir de 30	Variable	Variable	550x1000x150	AE10055RF30 AE10055RF60	AE55100 AEV10055	AM55100	AB55100-AB10050

#### Recintos de Telecomunicaciones

Nº de PAU	Altura	Anchura	Profundidad	Referencias
Hasta 20	2000	1000	500	RITM20010050
De 21 a 45	2000	1500	500	RITM20016050
De 46 a 74	2300	2000	1000	-
Más de 74	2300	2000	2000	-

#### RIT MODULAR ÚNICO (RITU)

Nº de PAU	Altura	Anchura	Profundidad	Referencias
Hasta 20	1000	500	300	-
Hasta 5 (**)	1000	1000	500	-
De 6 a 16	2000	1000	500	RITM20010050
De 17 a 30	2000	1500	1000	-
Más de 30	2000	2000	15000	-

(\*) Edificios sin zonas comunes.

(\*\*) Edificios con zonas comunes.

#### RIT MODULAR ÚNICO AMPLIADO (RITU-A)

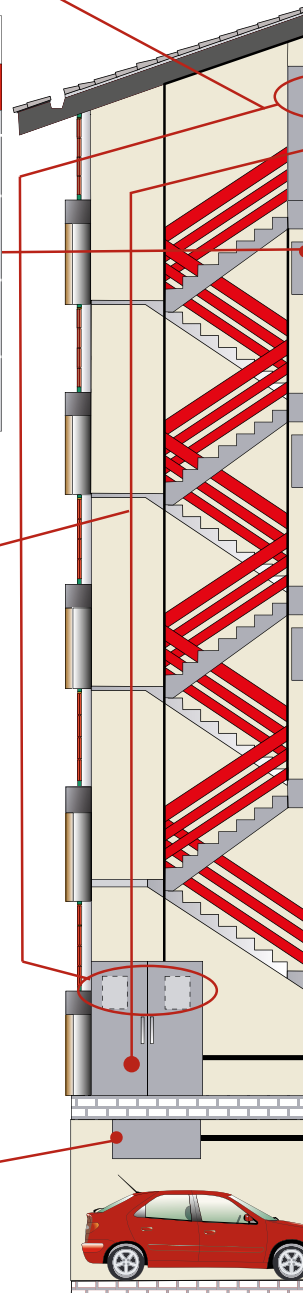
Nº de PAU	Altura	Anchura	Profundidad	Referencias
Hasta 16 (*)	2000	2000	500	RITM20020050
De 17 a 20 (**)	2000	2000	500	-
De 21 a 30 (**)	2000	3000	500	-

(\*) Edificios con planta baja y más de tres alturas.

(\*\*) Edificios de cualquier altura.

#### REGISTROS SECUNDARIOS DE CAMBIO DE DIRECCIÓN

Dimensiones mínimas	Referencias		
	Empotrar laterales abiertos	Superficie con entradas laterales	Superficie con entradas pretroqueladas
450x450x150	AE4545	AM4545	AB4545
450x450x150	AE4545	AM4545	AB4545
500x700x150	AE5070-AE7050	AM5070	AB5070-AB7050



Las dimensiones indicadas en los registros son las mínimas prescritas en el R.D. 346/2011.

**REGISTROS ENLACE SUPERIOR**

Dimensiones mínimas	Referencias
360x360x120	CT338
	AF4545
	AF7050

**REGISTROS DE TERMINACIÓN DE RED**

	Servicios	Dimensiones nominales	Referencias RD 346/2011	Dimensiones nominales	Referencias RD 401/2003 *		
Viviendas	TB + RDSI	500x600x80	RTR50608ME	100x170x40	CT114		
	RTV		RTR50608PLAS	200x300x60	CT326		
Locales	TLCA y SAFI	300x400x300	RTR304030ME	200x300x60	CT326		
	2 SERVICIOS		RTR304030MS	300x400x60	2 x CT326		
Oficinas	3 SERVICIOS INTEGRADOS	300x400x300	CT326 + Cualquier ref. anterior	300x500x60	CT536		
	< 100 m <sup>2</sup>			Dimensiones recomendadas	500x500x150	AF4545	
				< 400 m <sup>2</sup>	Dimensiones recomendadas	450x450x150	AEC4545
					Dimensiones recomendadas	700x500x150	AF7050
	Dimensiones recomendadas	700x500x150	AE7050				

**REGISTROS DE PASO**

Tipos	Dimensiones mínimas	Referencias
A	360x360x120	CT338
B	100x100x40	CT110
C	100x160x40	CT114

**REGISTROS DE TOMA BASE DE ACCESO TERMINAL**

Dimensiones mínimas	Referencias
60x60x40	D88

**REGISTRO DE ACCESO**

Cuando por espacio insuficiente no se pueda colocar arqueta en acera o por prohibición expresa

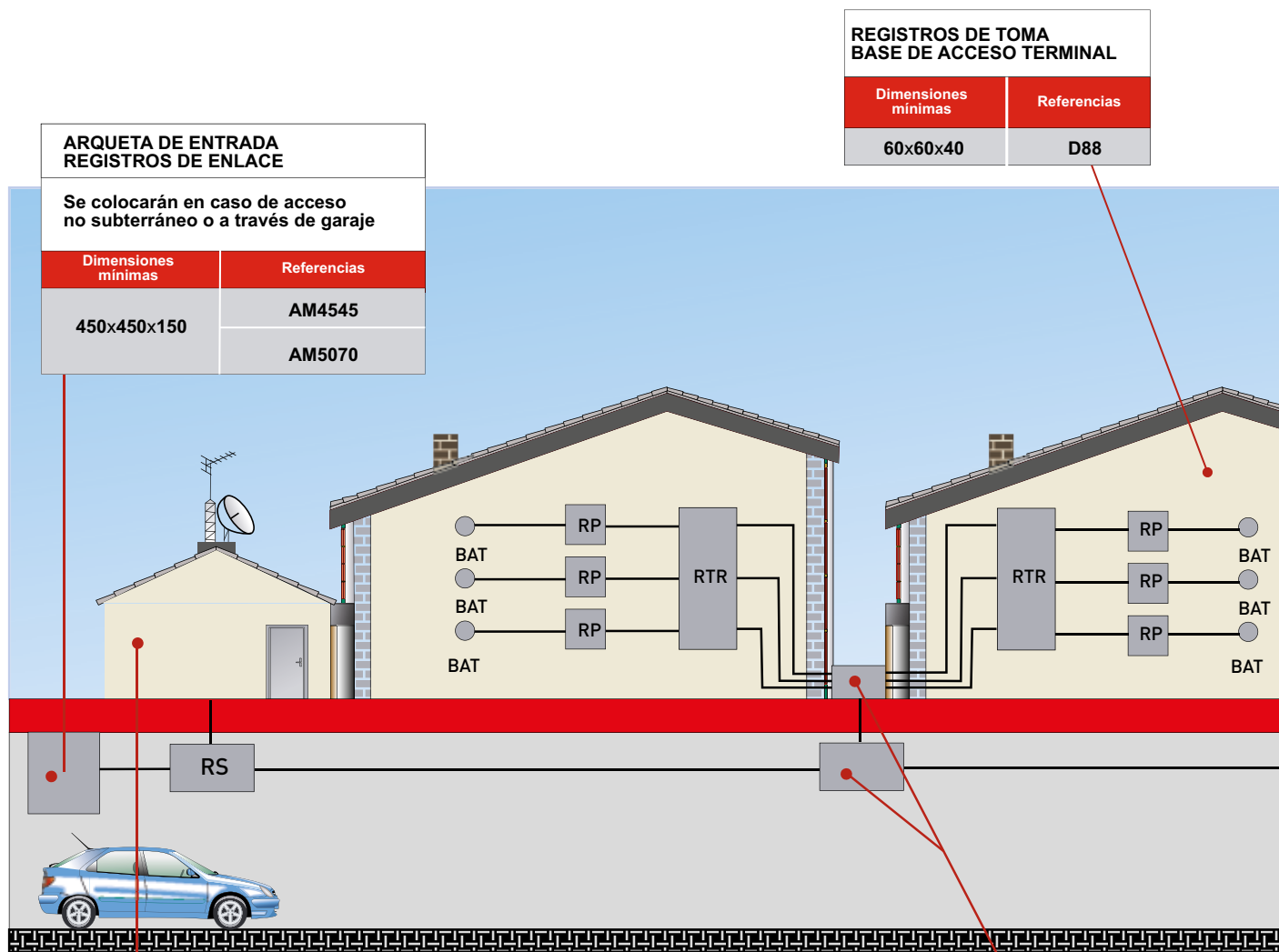
**ARQUETA DE ENTRADA**

**REGISTROS ENLACE INFERIOR**

Dimensiones mínimas	Referencias
450x450x120	AF4545
	AF7050

\* Para proyectos visados antes del 1 de abril de 2011.

### Resumen esquemático de una instalación de telecomunicaciones (ICT) Para viviendas unifamiliares



ARQUETA DE ENTRADA REGISTROS DE ENLACE	
Se colocarán en caso de acceso no subterráneo o a través de garaje	
Dimensiones mínimas	Referencias
450x450x150	AM4545
	AM5070

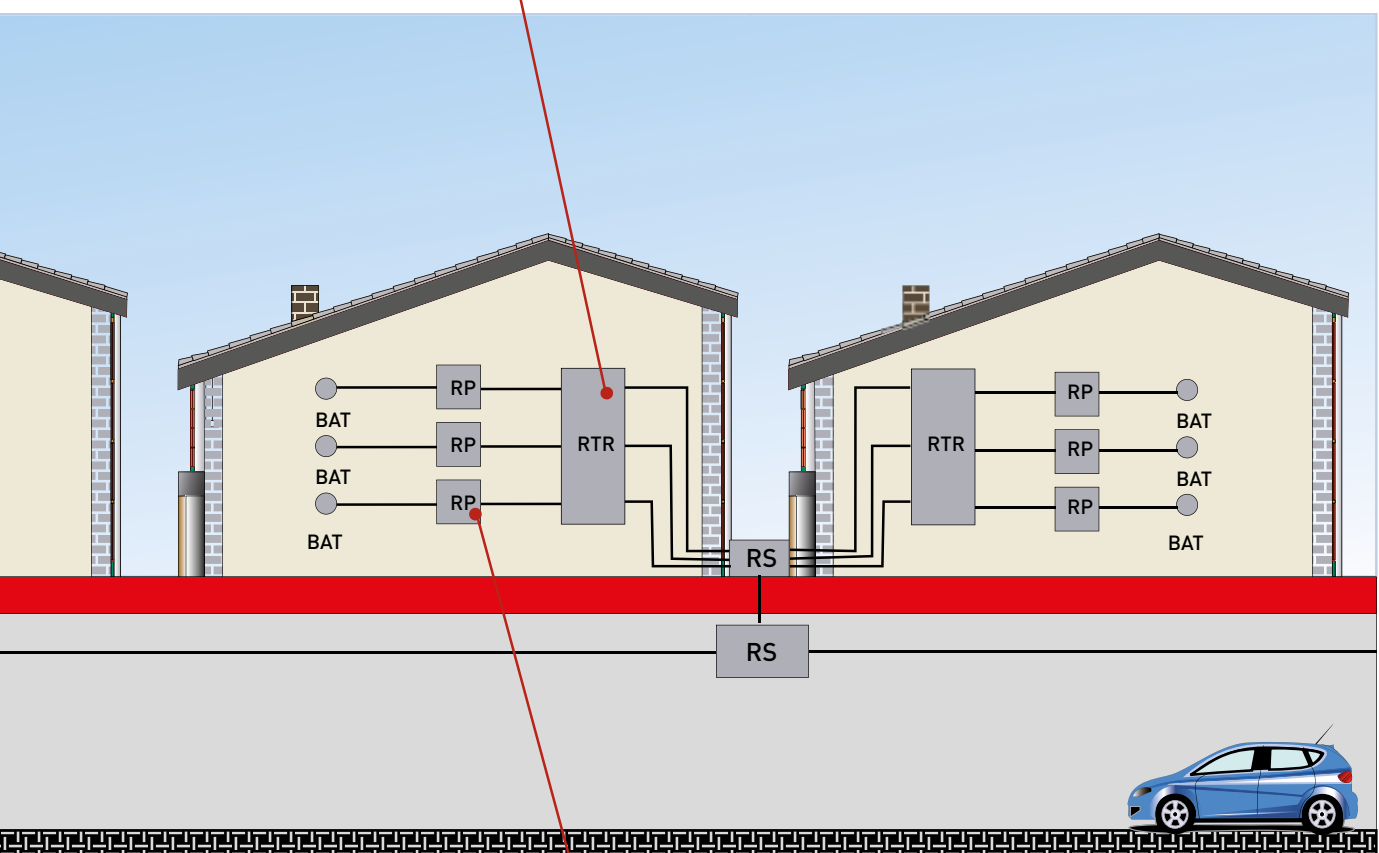
REGISTROS DE TOMA BASE DE ACCESO TERMINAL	
Dimensiones mínimas	Referencias
60x60x40	D88

RIT ÚNICO Y MODULAR				
En el caso de RIT las medidas mínimas serán:				
Nº de PAU	Altura	Anchura	Profundidad	Referencias
Hasta 10	2000	1000	500	RITM 20010050 RITU 20010050
Más de 10	2300	2000	2000	

REGISTROS SECUNDARIOS		
- Para instalación a la intemperie - Para cambios de dirección		
Dimensiones mínimas	Referencias	
450x450x150	AM4545	AB4545
	AM5070	AB5070

Las dimensiones indicadas en los registros son las mínimas prescritas en el R.D 346/2011.

REGISTROS DE TERMINACIÓN DE RED					
	Servicios	Dimensiones nominales	Referencias RD 346/2011	Dimensiones nominales	Referencias RD 401/2003 *
Viviendas	TB + RDSI	500x600x80	RTR50608ME	100x170x40	CT114
	RTV		RTR50608PLAS	200x300x60	CT326
	TLCA y SAFI	300x400x300	RTR304030ME	200x300x60	CT326
	2 SERVICIOS		RTR304030MS	300x400x60	2 x CT326
	3 SERVICIOS INTEGRADOS		CT326 + Cualquier ref. anterior	300x500x60	CT536



REGISTROS DE PASO		
Tipos	Dimensiones mínimas	Referencias
B	100x100x40	CT110
C	100x160x40	CT114

\* Para proyectos visados antes del 1 de abril de 2011.



### RIT MODULAR Y COMPACTO IP55

#### Gama de producto

- RIT modular, enlazable con puerta opaca.
- RIT compacto, único con puerta opaca.

#### Materiales

- Acero laminado en frío EN 10130+A1 con capa de imprimación. Recubrimiento con pintura poliéster endurecida, resistente a rayos UV. RAL 7035 gofrado.
- Placa de madera de 19 mm de espesor.

#### Suministro

- Suministrados sobre palé, protegidos con cantoneras de nido de abeja y film retráctil.
- La placa se suministra montada.
- 2 cáncamos de elevación colocados.
- Tapas para la entrada de cables colocadas.
- Llave.
- Instrucciones de montaje.

#### ESPECIFICACIONES DEL REGLAMENTO

**Recinto único (RITU):** Para el caso de edificios o conjuntos inmobiliarios de hasta tres alturas y planta baja y un máximo de diez PAU y para conjuntos de viviendas unifamiliares, se establece la posibilidad de construir un único recinto de instalaciones de telecomunicaciones RITU, que acumule los registros principales correspondientes a los distintos operadores de los servicios de telefonía disponible al público y de telecomunicaciones de banda ancha, y los posibles elementos necesarios para el suministro de estos servicios. También se podrán instalar los elementos necesarios para el suministro de los servicios de RTV y, en su caso, elementos de los servicios de acceso inalámbrico (SAI).

**Recinto modular (RITM):** Para los casos de edificaciones de pisos de hasta cuarenta y cinco PAU y de conjuntos de viviendas unifamiliares de hasta veinte PAU, los recintos superior, inferior y único podrán ser realizados mediante armarios de tipo modular no propagadores de la llama. (Extracto del RD 346/2011).



#### Cuerpo

- RIT modular dotado de una estructura tubular que aporta gran solidez al conjunto. Los paneles laterales, el panel trasero y la tapa superior, de 1,5 mm de espesor, se suministran montados.
- RIT compacto formado por un cuerpo único y simétrico compuesto por laterales cerrados. El panel trasero y la tapa superior, de 1,5 mm de espesor, se suministran montados.
- Tapas de entrada de cables de apertura regulable, fabricadas en acero galvanizado de 2 mm de espesor.

#### Puerta

- Puerta opaca con apertura de 120° y reversible de 2 mm de espesor.
- Perfiles de refuerzo con troqueles de 25 mm de distancia para la colocación de accesorios.
- Cierre de 4 puntos, inserto doble-bit con maneta escamoteable gris RAL 7016.
- Centrador de puerta incluido para conseguir un perfecto ajuste.

#### Placa de montaje

- Placa hidrófuga de madera para la colocación de elementos de conexión de 19 mm de espesor.
- Sistema de sujeción regulable en profundidad.

## RIT modular y compacto IP55

Referencia	Dimensiones exteriores	Descripción	Puerta	Entrada cables	Peso	Disipación de potencia según incremento de temperatura °C P(W)*				
						20	25	30	35	40
	ALTOXANCHOXPROF.			ANCHOXPROF.	KG					
RITM20010050	2000x1000x500	RIT modular	PO	770x410	147,00	814,0	1017,5	1221,0	1424,5	1628,0
RITM20016050	2000x1600x500	RIT modular	PO Doble	1370x410	235,00	968,0	1210,0	1452,0	1694,0	1936,0
RITM20020050	2000x2000x500	RIT modular (dos armarios unidos de 2000x1000x500)	PO	2x(770x410)	300,00	583,0	728,8	874,5	1020,3	1166,0
RITU20010050	2000x1000x500	RIT Compacto	PO	770x410	142,00	328,7	410,9	493,0	575,2	657,4
RITU20010050/PD	2000x1000x500	RIT Compacto	PO Doble	770x410	146,00	328,7	410,9	493,0	575,2	657,4

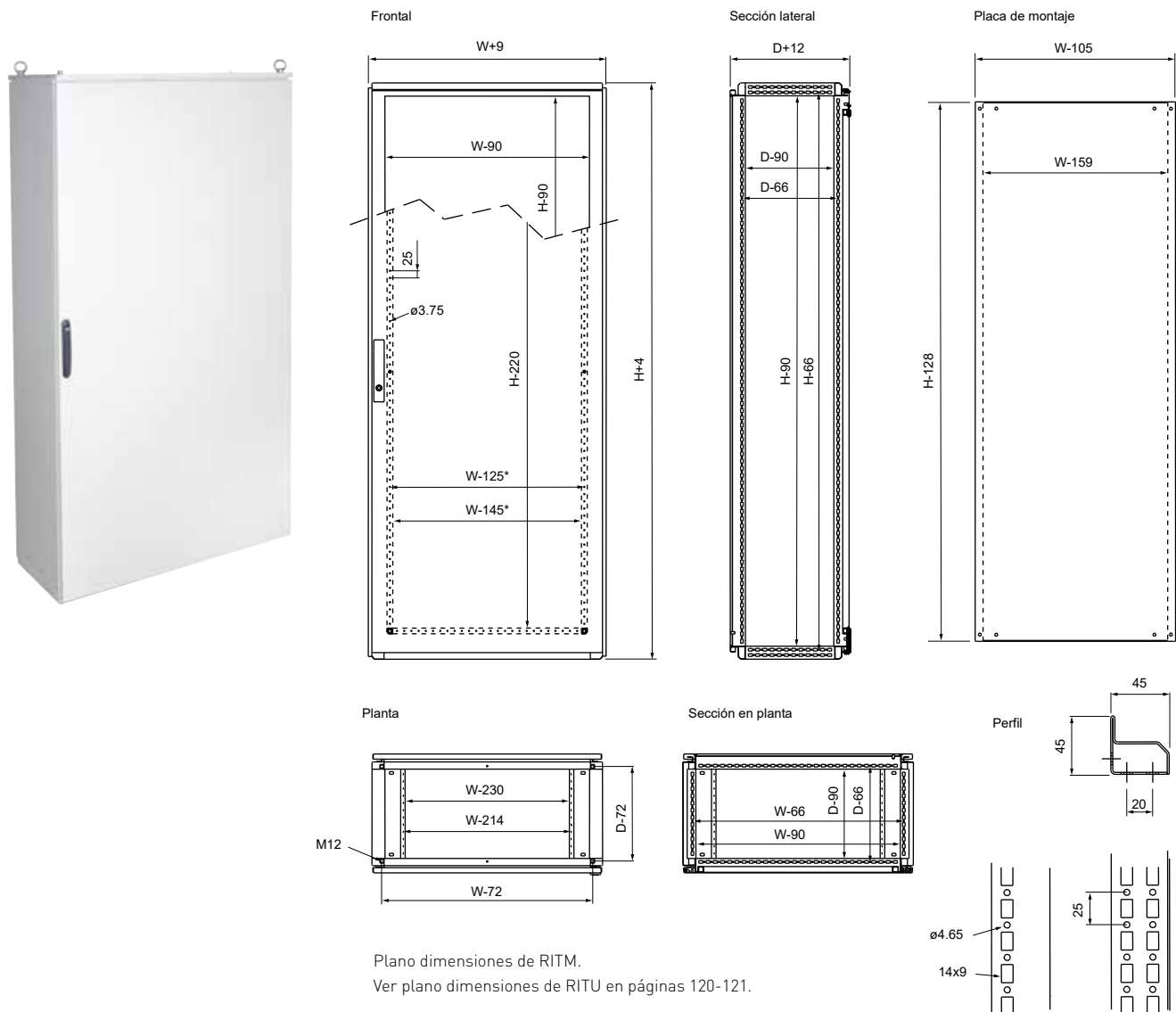
RITM: RIT modular desmontable superior / inferior; Enlazable para crear conjuntos de tamaño adecuado en función del número de PAU's del edificio.

RITU: RIT compacto único superior / inferior; Edificaciones hasta 10 PAU que integren todos los servicios.

**Incorporan cáncamos y tapas para la entrada de cables. Suministrados con placa.**

Superficie - IP55 - Acero laminado en frío imprimado y pintado RAL 7035.

\* Cálculos obtenidos de acuerdo a la norma CEI 890:1997 (incluida corrección 1998). Método para la determinación por extrapolación del calentamiento de los conjuntos de aparamenta de baja tensión y dispositivos de control derivados de serie (PTTA).



H	W	D
2000	1000	500
2000	1600	500

### REGISTROS DE ENLACE

#### Gama de producto

- Registros de enlace plásticos IP33.
- Registros de enlace metálicos IP55.

#### Materiales

##### Registros plásticos

- Base: PS negro.
- Tapa: PS blanco RAL 9003.
- Materiales plásticos libres de halógenos.

##### Registros metálicos

- Acero laminado en frío EN 10130+A1 con capa de imprimación. Recubrimiento con pintura poliéster endurecida, resistente a rayos UV. RAL 7035 gofrado.

#### Suministro

##### Registros plásticos

- Los registros se suministran retractilados individualmente y en embalaje múltiple de cartón según unidades mínimas de embalaje.

##### Registros metálicos

- Suministrados en embalaje de cartón individual.
- Bolsa de accesorios.
- Llave.
- Tapas pasacables.
- Instrucciones de montaje.

### ESPECIFICACIONES DEL REGLAMENTO

Estos registros están destinados a unir la canalización externa de la red de telecomunicaciones con la canalización interna de la infraestructura. Se colocarán en el denominado punto de entrada situado por el lado interior del inmueble.

En aquellos casos excepcionales en que, por insuficiencia de espacio en acera o prohibición expresa del organismo competente, no fuera posible la instalación de arquetas, se habilitará un punto general de entrada formado por: Registro de acceso en la zona limítrofe de la finca de dimensiones capaces de albergar los servicios equivalentes a la arqueta de entrada; en todo caso, sus dimensiones mínimas serán 400x600x300 mm o pasamuros que permita el paso de la canalización externa en su integridad. Dicho pasamuros coincidirá en su parte con el registro de enlace, y deberá quedar señalizada en su posición en su parte externa.

Cuando la canalización sea mediante tubos, se colocarán registros de enlace (armarios, arquetas o cajas de derivación) en los siguientes casos: Cada 30 m en canalización empotrada o 50 m en canalización de superficie. Cada 50 m en canalización subterránea para tramos totalmente rectos. En el punto de intersección de dos tramos rectos no alineados. Dentro de los 600 mm antes de la intersección en un solo tramo de los dos que se encuentren. Las dimensiones mínimas de estos registros serán 450x450x120 mm para el caso de registros de pared. Para el caso de arquetas las dimensiones interiores serán 400x400x400 mm.

(Extracto del RD 346/2011)

#### Registros plásticos de empotrar IP33

- Presentan una geometría que asegura una perfecta instalación en la pared, así como la rigidez necesaria para soportar los esfuerzos derivados del empotrado y cableado interior.
- El fondo de la base y los laterales presentan pretroqueles de fácil rotura para la entrada de conductos de 25, 32 y 40 mm.
- La base presenta salientes ranurados, diagonales y rectos, que permiten al instalador la colocación de derivadores, amplificadores y otros elementos de control.
- Tapa extraplana y con una ligera textura rugosa (satinada) que facilita el agarre de la pintura que se utilice en la decoración de las paredes. Se cierra mediante tornillos y es de mayor tamaño que la base para tapar posibles imperfecciones derivadas del empotrado.

#### Registros metálicos de superficie IP55

- Estructura formada por un cuerpo compacto y puerta opaca.
- Para la acometida de canales y tubos se han previsto amplias entradas en la parte superior del registro. Estas entradas se cubren con la tapa pasacables, que se troquelará de acuerdo a la disposición de las acometidas.
- Puertas reversibles con cierre  $\frac{1}{4}$  de vuelta doble paletón 5 mm. Se pueden suministrar como accesorios otros tipos de cierres y llaves.
- Para garantizar el grado de protección IP55 tanto la tapa de entrada de cables como la puerta están recubiertas con junta de aislamiento para impedir la entrada de agua y polvo al interior.
- En el fondo del registro presenta cuatro pernos roscados de M8x25 para la colocación de placas de montaje o similar.
- Dos pernos roscados en sendos laterales del registro y uno en la puerta, permiten conectar a tierra el conjunto evitando descargas eléctricas.

## Registros de enlace

Referencia	Dimensiones exteriores	Dimensiones hueco empotrar	Montaje	Peso	Disipación de potencia según incremento de temperatura °C P(W)*					
					20	25	30	35	40	
<b>ALTOXANCHOXPROF.</b>					KG					
<b>CT338</b>	407x407x126	404x404x123	Superior - Empotrar	1,6	21,9	27,4	32,9	38,3	43,8	
<b>AF4545</b>	500x500x150	-	Superior / Inferior - Superficie	9,7	86,2	107,8	129,4	150,9	172,5	
<b>AF7050</b>	700x500x150	-	Inferior - Superficie	15,1	64,9	81,1	97,4	113,6	129,8	

Ref. CT338; Base PS negro; Tapa PS blanco RAL 9003 - IP33.

Ref. AF: IP55. Acero laminado en frío imprimado y pintado RAL 7035.

Materiales plásticos libres de halógenos.

\* Cálculos obtenidos de acuerdo a la norma CEI 890:1997 (incluida corrección 1998). Método para la determinación por extrapolación del calentamiento de los conjuntos de aparamenta de baja tensión y dispositivos de control derivados de serie (PTTA).

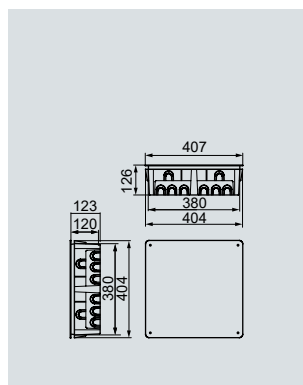
## Accesorios

### Registros de enlace

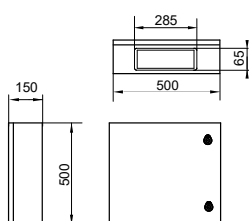
	Ref.
Tapa para CT338	<b>74500</b>
Tornillos 4x13 para tapa	<b>92611</b>
Pack soporte a pared separador 20x20 (4 unid)	<b>48423</b>
Pack soporte a pared plano (4 unid)	<b>48427</b>
Cierre 1/4 de vuelta tipo buzón con llave cod.333	<b>48456</b>



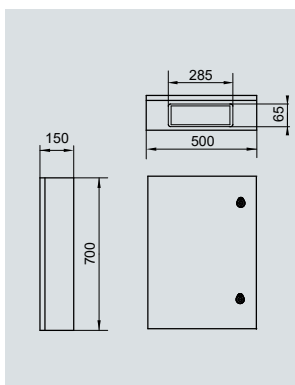
**CT338**



**AF4545**



**AF7050**





### Materiales

#### Tapas de registros cortafuegos

- Puerta y marco en chapa de acero laminado en frío EN 10130+A1. Recubrimiento con pintura epoxi poliéster endurecida. Color RAL 9003 gofrado.
- Placa aislante de arena de sílice y fibra de vidrio.
- Bisagras y cierres en acero inoxidable.
- Junta intumescente en grafito exfoliado.
- Placa de madera hidrófuga de 10 mm de espesor.

#### Registros de superficie y empotrar

- Chapa de acero laminado en frío EN 10130+A1.
- Registros IP33: Recubiertos con pintura epoxi poliéster endurecida. Color RAL 9003 gofrado.
- Registros IP55: Recubiertos con pintura poliéster endurecida. RAL 7035 gofrado.
- Placa de madera hidrófuga de 10 mm de espesor.

## REGISTROS SECUNDARIOS

### Gama de producto

**Proyectos visados según nuevo Reglamento (después del 1 de abril de 2011)**

- Tapas de registro resistentes al fuego RF60.
- Registros secundarios de superficie IP33.
- Registros secundarios de superficie IP55.

Para proyectos realizados según antiguo reglamento (visados antes del 1 de abril de 2011) se ofrece la posibilidad de registros de empotrar IP33.

### Suministro

#### Tapas de registros cortafuegos

- Suministrados en embalaje de cartón individual.
- Bolsa de accesorios para su ensamblaje.
- Llave.
- Instrucciones de montaje.

#### Registros de superficie IP33-IP55

- Suministrados en embalaje de cartón individual.
- Bolsa de accesorios para su ensamblaje.
- Llave.
- Tapas pasacables (para registros IP55).
- Instrucciones de montaje.

#### Registros de empotrar IP33

- Suministrados en embalaje de cartón individual por múltiplo de embalaje, completamente desmontados.
- Bolsa de accesorios para su ensamblaje.
- Llave.
- Instrucciones de montaje.

### ESPECIFICACIONES DEL REGLAMENTO

Los registros secundarios se ubicarán en la zona comunitaria y de fácil acceso, y deberán estar dotados con el correspondiente sistema de cierre y, en los casos en los que en su interior se aloje algún elemento de conexión, dispondrá de llave que deberá estar en posesión de la propiedad de la edificación.

Se colocará un registro secundario en los siguientes casos:

- En los puntos de encuentro entre una canalización principal y una secundaria en el caso de edificaciones de viviendas, en los puntos de segregación hacia las viviendas, en el caso de viviendas unifamiliares.
- En cada cambio de dirección o bifurcación de la canalización principal.
- En cada tramo de 30 m de la canalización principal.
- En los casos de cambio en el tipo de conducción.

La colocación de los registros se realizará practicando en el muro o pared de la zona comunitaria de cada planta

(descansillos) un hueco de 150 mm de profundidad a una distancia mínima de 300 mm del techo en su parte más alta. Las paredes del fondo y laterales deberán quedar perfectamente enlucidas y, en la del fondo, se adaptará una placa de material aislante (madera o plástico) para sujetar con tornillos los elementos de conexión correspondientes.

Cuando la canalización principal esté construida mediante conducto de obra las tapas o puertas de registro secundario tendrán una resistencia al fuego mínima EI30.

Empotrando en el muro o montado en superficie, una caja con la correspondiente puerta o tapa tendrá un grado de protección IP3X, y un grado IK7. Para el caso de viviendas unifamiliares en las que el registro esté colocado en el exterior, el grado de protección será IP55 – IK10.

Las puertas de los registros dispondrán de cerradura con llave de apertura.

(Extracto del RD 346/2011)

RF  
60IP  
33IP  
43IP  
55

CE



## Registros secundarios de empotrar resistentes al fuego RF60

### Marco y puerta

- Fabricados en chapa de acero laminado. La puerta dispone de una placa aislante de arena de sílice y fibra de vidrio para soportar temperaturas de hasta 1300 °C.
- Junta colocada en el interior del marco, que se expande con el aumento de temperatura para impedir el paso de gases calientes. Capacidad de expansión de 10 veces su volumen original.
- Bisagras en acero inoxidable preparadas para la resistencia al fuego.
- Cierre triángulo en acero inoxidable, precintable según marca el REBT.

### Placa de montaje

- Placa hidrófuga de madera para colocar los elementos de conexión de 10 mm de espesor.



## Registros metálicos de superficie IP33

- Estructura formada por un cuerpo compacto y puerta opaca.
- Presentan entradas pretroqueladas en los cuatro laterales, de diámetro 50 y 25 mm para favorecer la entrada de conductos y tubos.
- La placa de madera de 10 mm de espesor, presenta un recubrimiento hidrófugo tal y como especifica el Reglamento.
- Puertas reversibles disponibles con dos tipos de cierres, cierre ¼ de vuelta doble paletón 5 mm y cierre tipo buzón con llave. Se pueden suministrar como accesorios otros tipos de cierres y llaves.
- En los modelos de 550x1000 se han creado espacios diferenciados para cada uno de los servicios mediante tabiques separadores que se fijan en la placa. Estos tabiques presentan troqueles rectangulares que permiten el paso de cables de una sección a otra del registro.
- Los registros presentan una capa de pintura de imprimación que permite la adherencia de cualquier pintura o recubrimiento, favoreciendo así al máximo su integración en cualquier entorno.

## Registros metálicos de superficie IP55

- Estructura formada por un cuerpo compacto y puerta opaca.
- Para la acometida de canales y tubos se han previsto amplias entradas en los cuatro laterales. Estas entradas se cubren con la tapa pasacables, que se troquelará de acuerdo a la disposición de las acometidas.
- La placa de madera de 10 mm de espesor, presenta un recubrimiento hidrófugo tal y como especifica el Reglamento.
- Puertas reversibles con cierre ¼ de vuelta doble paletón 5 mm. Se pueden suministrar como accesorios otros tipos de cierres y llaves.
- Para garantizar el grado de protección IP55 tanto la tapa de entrada de cables como la puerta están recubiertas con junta de aislamiento para impedir la entrada de agua y polvo al interior.
- Dos pernos roscados en sendos laterales del registro y uno en la puerta, permiten conectarlo a tierra evitando descargas eléctricas.
- En los modelos de 550x1000 se han creado espacios diferenciados para cada uno de los servicios mediante tabiques separadores que se fijan en la placa. Estos tabiques presentan troqueles rectangulares que permiten el paso de cables de una sección a otra del registro.

### Registros secundarios de empotrar resistentes al fuego RF60 (RD 346/2011)

Referencia	Dimensiones exteriores	Dimensiones hueco empotrar	Resistencia al fuego	Peso
<b>ALTOXANCHOXPROF.</b>				<b>KG</b>
<b>AE4550RF60</b>	496x546x22	455x505x22	RF60	25,0
<b>AE5070RF60</b>	546x746x22	505x705x22	RF60	32,8
<b>AE55100RF60</b>	596x1046x22	555x1005x22	RF60	45,7

Para proyectos visados con nuevo reglamento (después del 1 de abril de 2011).  
 Con placa hidrófuga incorporada.  
 Empotrar - RF60 - Acero laminado blanco RAL 9003.

### Accesorios

#### Registros secundarios empotrar cortafuegos

	Ref.
Cierre triángulo 8 - 1P para RF60	<b>48530</b>



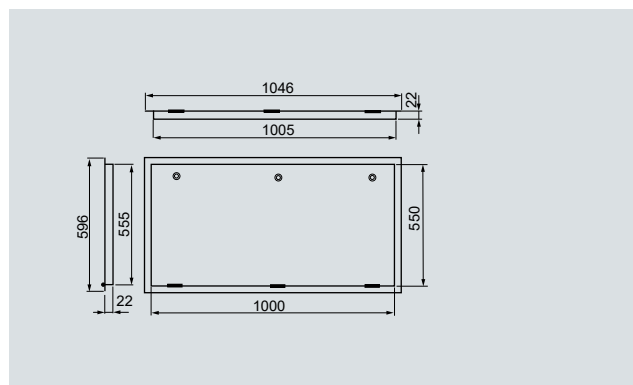
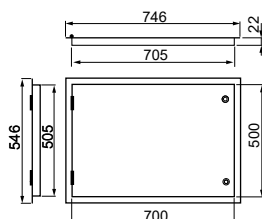
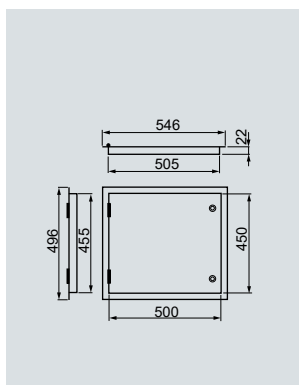
**AE4550RF60**



**AE5070RF60**



**AE55100RF60**



## Registros secundarios de superficie IP33

Referencia	Dimensiones exteriores	Peso	Disipación de potencia según incremento de temperatura °C P(W)*				
			20	25	30	35	40
	<b>ALTOXANCHOXPROF.</b>	<b>KG</b>					
<b>AB4545</b>	500x500x150	8,4	97,19	121,5	145,8	170,1	194,4
<b>AB5070</b>	550x750x150	12,6	98,51	123,1	147,8	172,4	197,0
<b>AB7050</b>	750x550x150	12,6	139,10	173,9	208,6	243,4	278,2
<b>AB55100</b>	600x1050x150	18,7	142,07	177,6	213,1	248,6	284,1
<b>AB10055</b>	1050x600x150	18,6	583,00	728,8	874,5	1020,3	1166,0

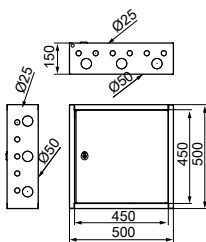
Con placa hidrófuga incorporada.

Superficie - IP33 - Acero laminado blanco RAL 9003.

Para referencias con cierre tipo buzón con llave añadir a la referencia /CB; Ej: AB4545/CB.

\* Cálculos obtenidos de acuerdo a la norma CEI 890:1997 (incluida corrección 1998). Método para la determinación por extrapolación del calentamiento de los conjuntos de aparamenta de baja tensión y dispositivos de control derivados de serie (PTTA).

### AB4545



**AB5070**



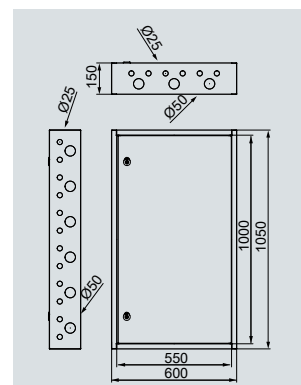
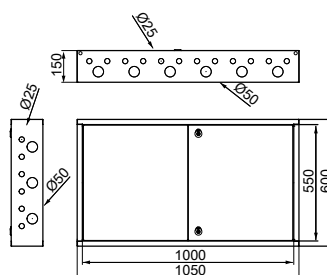
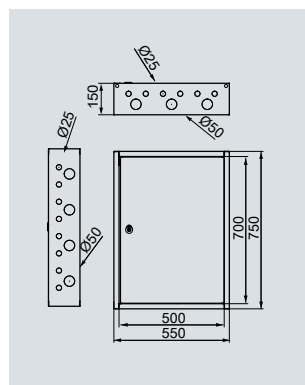
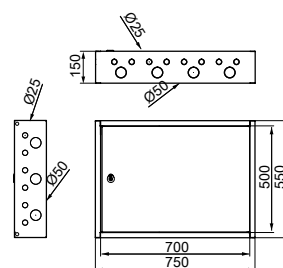
**AB7050**



**AB55100**



**AB10055**





### Registros secundarios de superficie IP55

Referencia	Dimensiones exteriores	Peso	Disipación de potencia según incremento de temperatura °C P(W)*				
			20	25	30	35	40
	<b>ALTOXANCHOXPROF.</b>	<b>KG</b>					
<b>AM4545</b>	500x500x150	12,1	84,92	106,2	127,4	148,6	169,8
<b>AM5070</b>	500x700x150	15,1	124,14	155,2	186,2	217,2	248,3
<b>AM55100</b>	550x1000x150	23,4	64,90	81,1	97,4	113,6	129,8

Con placa hidrófuga incorporada.

Superficie - IP55 - Acero laminado gris RAL 7035.

\* Cálculos obtenidos de acuerdo a la norma CEI 890:1997 (incluida corrección 1998). Método para la determinación por extrapolación del calentamiento de los conjuntos de aparamenta de baja tensión y dispositivos de control derivados de serie (PTTA).

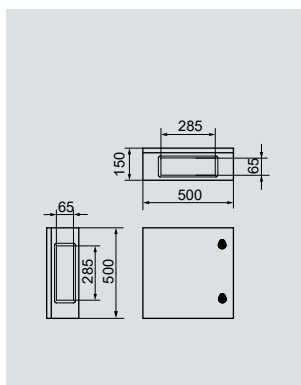
### Accesorios

#### Registros secundarios IP33-IP55

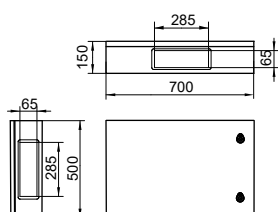
	Ref.
Tabique separador para AM55100	<b>68302</b>
Cierre 1/4 de vuelta tipo buzón con llave cod. 333	<b>48456</b>



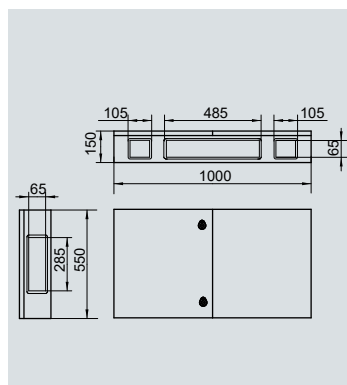
**AM4545**



**AM5070**



**AM55100**



## Registros secundarios empotrar IP33 (Según RD 401/2003)

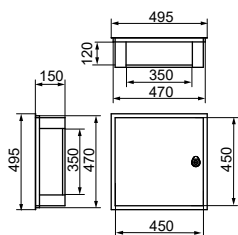
Referencia	Dimensiones exteriores	Dimensiones hueco empotrar	Peso
	ALTOXANCHOXPROF.		KG
<b>AE4545</b>	495x495x150	470x470x120	5,0
<b>AE5070</b>	545x745x150	520x720x120	11,1
<b>AE7050</b>	745x545x150	720x520x120	11,1
<b>AE55100</b>	595x1045x150	570x1020x120	12,0
<b>AE10055</b>	1045x595x150	1020x570x120	11,8

Para proyectos visados con antiguo reglamento (antes del 1 de abril de 2011).

Con placa hidrófuga incorporada.

Empotrar - IP33 - Acero laminado blanco RAL 9003.

### AE4545

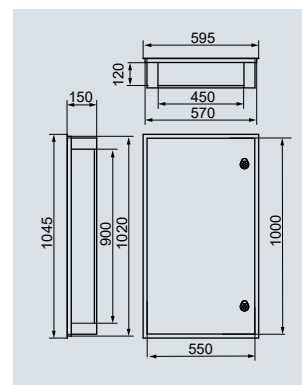
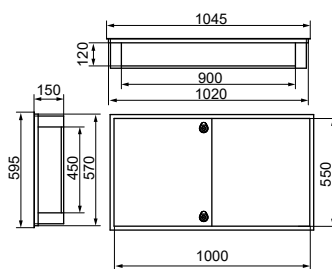
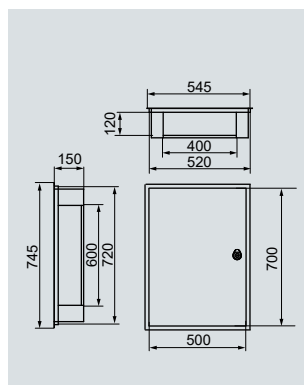
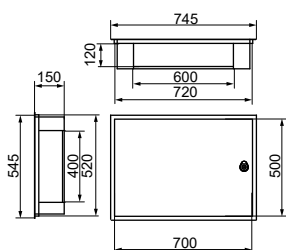


### AE5070

### AE7050

### AE55100

### AE10055



### REGISTROS DE PASO

#### Materiales

- Base: PS negro.
- Tapa: PS blanco RAL 9003.
- Materiales plásticos libres de halógenos.

#### Suministro

- Los registros se suministran retractilados individualmente y en embalaje múltiple de cartón según unidades mínimas de embalaje.

#### Registros plásticos de empotrar IP33

- Presentan una geometría que asegura una perfecta instalación en la pared, así como la rigidez necesaria para soportar los esfuerzos derivados del empotrado y cableado interior.
- El fondo de la base y los laterales presentan pretroqueles de fácil rotura para la entrada de conductos de 25, 32 y 40 mm.
- La base presenta salientes ranurados, diagonales y rectos, que permiten al instalador la colocación de derivadores, amplificadores y otros elementos de control.
- Tapa extraplana y con una ligera textura rugosa (satinada) que facilita el agarre de la pintura que se utilice en la decoración de las paredes. Se cierra mediante tornillos y es de mayor tamaño que la base para tapar posibles imperfecciones derivadas del empotrado.

#### ESPECIFICACIONES DEL REGLAMENTO

Los registros de paso son cajas con entradas laterales preiniciadas e iguales en sus cuatro paredes, a las que se podrán acoplar conos ajustables multidímetro para entrada de tubos. Se definen tres tipos con las siguientes dimensiones mínimas: 360x360x120; 100x100x40; 100x160x40.

Se colocará como mínimo un registro de paso cada 15 m de las canalizaciones secundarias y de interior de usuario y en los cambios de dirección de radio inferior a 120 mm

para viviendas o 250 mm para locales u oficinas y estancias comunes de edificación.

Los registros se colocarán empotrados. Cuando vayan intercalados en la canalización secundaria, se ubicarán en lugares de uso comunitario, con su arista más próxima al encuentro entre dos parámetros a una distancia mínima de 100 m.

(Extracto del RD 346/2011)

#### Registros de paso IP33

Referencia	Dimensiones exteriores	Dimensiones hueco empotrar	Peso KG	Disipación de potencia según incremento de temperatura °C P(W)*				
				20	25	30	35	40
<b>ALTOXANCHOXPROF.</b>								
<b>CT110</b>	119x119x53	108x108x50	0,1	2,2	2,7	3,2	3,8	4,3
<b>CT114</b>	119x189x53	108x168x50	0,1	3,3	4,1	4,9	5,7	6,5
<b>CT338</b>	407x407x126	404x404x123	1,6	21,9	27,4	32,9	38,3	43,8

Tapa: PS blanco RAL 9003 con tornillo metálico. Base: PS negro.  
Materiales plásticos libres de halógenos.  
Empotrar - IP33.



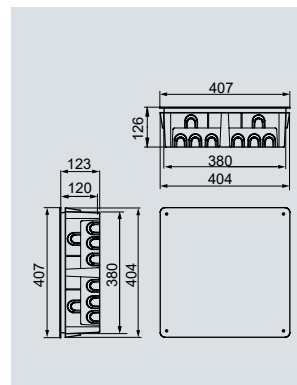
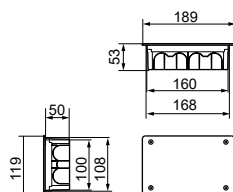
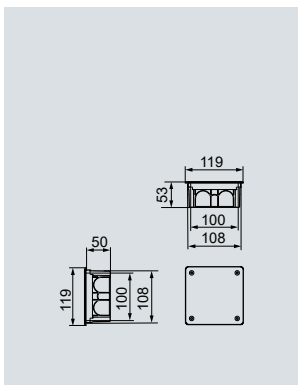
**CT110**



**CT114**



**CT338**



## REGISTRO DE TOMA

### Materiales

- Base: PS negro.
- Materiales plásticos libres de halógenos.

### Suministro

- Se suministran por palé. Cantidad mínima por pedido de 7.680 unidades. Su sistema de almacenamiento permite un ahorro del 20% del espacio.

### Registro plástico de empotrar IP33

- Formato de tipo cuadrado inscribiendo en su interior un círculo de 60 mm de diámetro para cumplir la distancia entre tornillos normalizados de los diferentes mecanismos eléctricos.
- Los laterales presentan pliegues que aportan a la caja gran rigidez frente a las fuerzas derivadas del empotrado.
- Posibilidad de introducir tubos de 20 y 25 mm.
- Dispone de una tapa de protección, suministrada como accesorio (Ref. 94380), que evita la introducción de yeso en su interior durante la fase del empotrado y enlucimiento de la pared.

### ESPECIFICACIONES DEL REGLAMENTO

Irán empotrados en pared. En locales u oficinas, podrán ir también empotrados en el suelo o montados en torretas. Estos registros deberán disponer de los medios adecuados para la fijación del elemento de conexión (BAT o toma de usuario).

Los registros de toma tendrán al menos de 500 mm una toma de corriente alterna, o base de enchufe.

En viviendas se colocarán, al menos los siguientes registros de toma:

En cada una de las dos estancias principales: 2 registros para tomas de cables de pares trenzados, 1 registro para toma de

cables coaxiales para servicios de TBA y 1 registro para toma de cables coaxiales para servicios de RTV.

En el resto de las estancias, excluidos baños y trasteros: 1 registro para toma de cable de pares trenzados y 1 registro para toma de cables coaxiales para servicios de RTV.

En la cercanía del PAU: 1 registro por toma configurable.

En locales y oficinas, cuando estén distribuidos en estancias, y en las estancias comunes de la edificación, habrá un mínimo de tres registros de toma empotrados o superficiales, uno para cada tipo de cable.

(Extracto del RD 346/2011)

### Registro de toma

Referencia	Dimensiones hueco empotrar	Peso	Disipación de potencia según incremento de temperatura °C P(W)*				
			20	25	30	35	40
D88	ALTOXANCHOXPROF. 71x71x40	KG 0,03	0,9	1,1	1,3	1,5	1,7

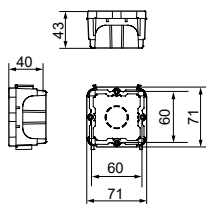
Base: PS negro.

Materiales plásticos libres de halógenos.

\* Cálculos obtenidos de acuerdo a la norma CEI 890:1997 (incluida corrección 1998). Método para la determinación por extrapolación del calentamiento de los conjuntos de aparata de baja tensión y dispositivos de control derivados de serie (PTTA).



D88



### Accesorios

#### Registros de paso

	Ref.
Tapa para CT110	74480
Tapa para CT114	74450
Tapa para CT338	74500
Tornillos 4x13 para tapas	92611

#### Registro de toma

	Ref.
Tapa para D88	94380

### Paredes convencionales



### Paredes huecas



## REGISTROS DE TERMINACIÓN DE RED

### Gama de producto

**Proyectos visados con nuevo Reglamento** (después del 1 abril de 2011)

- Registros de terminación de red plásticos de empotrar IP33. En versión para paredes huecas y convencionales.
- Registros de terminación de red metálicos de empotrar IP33.
- Registros de terminación de red metálicos de superficie IP33.
- Registros de terminación de red mixtos de empotrar IP33.

Para proyectos realizados según antiguo reglamento (visados antes del 1 de abril de 2011) se ofrece la posibilidad de registros plásticos de empotrar IP33.

### Materiales

#### Registros plásticos:

- Materiales plásticos libres de halógenos.
- Base, marco y puertas en PS.
- Base de cajas de empotrar en paredes huecas en PS V0.

#### Registros metálicos:

- Marco y puerta: Chapa de acero laminado en frío EN 10130+A1. Recubrimiento con pintura epoxi poliéster endurecida. Color RAL 9003 gofrado.
- Base: Chapa de acero galvanizado.
- Placa de madera hidrófuga de 10 mm de espesor.

#### Registros mixtos:

- Base y marco en PS. (PS V0 para paredes huecas).
- Puerta en acero laminado.

### Suministro

#### Registros plásticos y mixtos:

- Los registros se suministran retractilados individualmente y en embalaje múltiple de cartón según unidades mínimas de embalaje.

#### Registros metálicos:

- Suministrados en embalaje de cartón individual.
- Bolsa de accesorios para su ensamblaje.
- Llave e instrucciones de montaje.

### ESPECIFICACIONES DEL REGLAMENTO

Estarán en el interior de la vivienda, local oficina o estancia común de la edificación y empotrados en la pared y en montaje superficial cuando sea mediante canal, dispondrán de las entradas necesarias para la canalización secundaria y las de interior de usuario que accedan a ellos.

Las dimensiones mínimas de los registros serán de 500x600x80 para una opción empotrable en tabique y disposición de equipamiento en vertical. Será admisible la ejecución del RTR mediante la unión de dos envolventes de 500x300x80 colocadas en forma adyacente y dotadas de las comunicaciones necesarias para el paso entre ellas.

Para una opción empotrable en otro elemento constructivo como altillo, columna, etc. y con una disposición del equipamiento en horizontal las dimensiones mínimas serán de 300x400x300.

Las tapas de las envolventes de los registros, deberán ser de fácil apertura con tapa abatible y, en los casos en que estén destinados a albergar equipos activos, dispondrán de una rejilla de ventilación capaz de evacuar el calor producido por la potencia disipada por estos (estimada en 25 W).

Todos los registros se colocarán a una distancia mínima de 200 mm y máxima de 2.300 mm del suelo.

Para proyectos visados con anterioridad al 1 de abril de 2011 se pueden utilizar los registros especificados en el RD 401/2003.

(Extracto del RD 346/2011)



## Registros de terminación de red según RD 346/2011 (Plásticos y metálicos)

- Los registros metálicos están formados por marco y puerta en acero laminado y base en acero galvanizado de 1,2 mm de espesor.
- Los laterales de la base presentan pretroqueles de fácil rotura de 25 y 50 mm para la entrada de tubos y conductos.
- El frontal es totalmente extraíble para facilitar la instalación de elementos y aparatos en su interior.
- Las puertas están dotadas de rejillas de ventilación natural, tal y como indica el reglamento para evacuar el calor derivado de los aparatos instalados.
- Cierre ¼ de vuelta doble paletón 5 mm que puede ser sustituido por otros tipos de cierres y llaves suministrados como accesorios.
- Los registros para empotrar en tabique (RTR50608MET1) se suministran con placa de madera hidrófuga de 10 mm de espesor, y los registros para colocar en columna o atillo (RTR50608MET2) se suministran con bandeja interior.
- Los registros de terminación de red plásticos están formados por una base de PS negro y dos puertas de PS blanco RAL 9003.
- La base presenta salientes ranurados, diagonales y rectos, que permiten al instalador la colocación de derivadores, amplificadores y otros elementos de control.
- La versión /PH está especialmente diseñada para ser instalada en paredes prefabricadas tipo pladur.
- Las puertas están dotadas de rejillas de ventilación natural, tal y como indica el reglamento para evacuar el calor derivado de los aparatos instalados.



## Registros de terminación de red plásticos IP33

- Los registros plásticos de empotrar, presentan una geometría que asegura una perfecta instalación en la pared, así como la rigidez necesaria para soportar los esfuerzos derivados del empotrado y cableado interior.
- El fondo de la base y los laterales presentan pretroqueles de fácil rotura para la entrada de conductos de 25, 32 y 40 mm (según versiones).
- La base presenta salientes ranurados, diagonales y rectos, que permiten al instalador la colocación de derivadores, amplificadores y otros elementos de control.
- Tapa extraplana y con una ligera textura rugosa (satinada) que facilita el agarre de la pintura que se utilice en la decoración de las paredes. Se cierra mediante tornillos y es de mayor tamaño que la base para tapar posibles imperfecciones derivadas del empotrado.
- Dispone de tabique separador suministrado como accesorio para delimitar los espacios de cada uno de los tres servicios básicos.

### Registros de terminación de red plásticos IP33 (Según RD 346/2011)

#### Empotrar paredes convencionales

Referencia	Dimensiones exteriores	Dimensiones hueco empotrar	Componentes	Peso	Disipación de potencia según incremento de temperatura °C P(W)*					
					20	25	30	35	40	
ALTOXANCHOXPROF.					KG	20	25	30	35	40
RTR50608PLAS	532x668x95	520x658x63	-	3,6	35,6	44,5	53,4	62,3	71,2	
RTR50608PLASK	532x668x95	520x658x63	Base doble tipo Schuko	3,7	35,6	44,5	53,4	62,3	71,2	

#### Empotrar paredes huecas

Referencia	Dimensiones exteriores	Dimensiones hueco empotrar	Componentes	Peso	Disipación de potencia según incremento de temperatura °C P(W)*					
					20	25	30	35	40	
ALTOXANCHOXPROF.					KG	20	25	30	35	40
RTR50608PLAS/PH	532x668x105	500x641x72	-	3,6	35,6	44,5	53,4	62,3	71,2	
RTR50608PLASK/PH	532x668x105	500x641x72	Base doble tipo Schuko	3,7	35,6	44,5	53,4	62,3	71,2	

Para proyectos visados con nuevo reglamento (después del 1 de abril de 2011).

Fabricadas en PS. Marco y puerta blanco RAL 9003.

Base de empotrar paredes huecas: PS V0 gris RAL 7035.

Materiales plásticos libres de halógenos.

/PH: Referencia para paredes tipo pladur y prefabricadas. Resistencia al hilo incandescente: 850 °C.

Puertas con rejillas de ventilación natural (según punto 5.11 del anexo 3).

\* Cálculos obtenidos de acuerdo a la norma CEI 890:1997 (incluida corrección 1998). Método para la determinación por extrapolación del calentamiento de los conjuntos de apartamiento de baja tensión y dispositivos de control derivados de serie (PTTA).

### Accesorios

#### Registros terminación de red

	Ref.
Garras de fijación paredes huecas (Bolsa 4 uds.)	22100
Elemento de unión cajas RTR empotrar paredes huecas (Bolsa 2 uds.)	22101
Elemento de unión cajas RTR empotrar paredes convencionales (Bolsa 2 uds.)	22102
Base doble tipo Schuko	45251



Ref. 22101



Ref. 22102

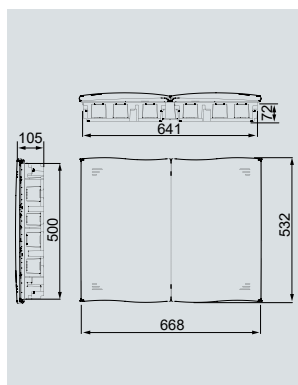
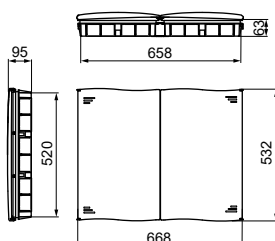


RTR50608PLAS  
RTR50608PLASK



RTR50608PLAS/PH  
RTR50608PLASK/PH

RTR50608PLASK



Las bases se suministran desmontadas.

**CONJUNTOS PARA VIVIENDA****Cajas de distribución IP40 + Registro de Terminación de Red****Distribución CON ICP + RTR (Paredes convencionales)**

Referencia	Composición
<b>IB28/RTR50608PLAS</b>	IB28PO + RTR50608PLAS
<b>IB32/RTR50608PLAS</b>	IB32PO + RTR50608PLAS
<b>IB44/RTR50608PLAS</b>	IB44PO + RTR50608PLAS
<b>IB58/RTR50608PLAS</b>	IB58PO + RTR50608PLAS

MATERIALES PLÁSTICOS LIBRES DE HALÓGENOS  
Fabricadas en PS. Marco y puerta blanco RAL 9003.  
Cajas RTR con rejilla de ventilación natural  
(según punto 5.11 del anexo 3).  
IP40 - IP33 - Empotrar

**Distribución SIN ICP + RTR (Paredes convencionales)**

Referencia	Composición
<b>DFF36/RTR50608PLAS</b>	DFF36PO + RTR50608PLAS
<b>DFF42/RTR50608PLAS</b>	DFF42PO + RTR50608PLAS
<b>DFF54/RTR50608PLAS</b>	DFF54PO + RTR50608PLAS

MATERIALES PLÁSTICOS LIBRES DE HALÓGENOS  
Fabricadas en PS. Marco y puerta blanco RAL 9003.  
Cajas RTR con rejilla de ventilación natural  
(según punto 5.11 del anexo 3).  
IP40 - IP33 - Empotrar

**Distribución SIN ICP + RTR (Paredes huecas)**

Referencia	Composición
<b>DFF36PH/RTR50608PLAS</b>	DFF36PO/PH + RTR50608PLAS/PH
<b>DFF42PH/RTR50608PLAS</b>	DFF42PO/PH + RTR50608PLAS/PH
<b>DFF54PH/RTR50608PLAS</b>	DFF54PO/PH + RTR50608PLAS/PH

MATERIALES PLÁSTICOS LIBRES DE HALÓGENOS  
Fabricadas en PS. Marco y puerta blanco RAL 9003.  
Base en PS gris de alto impacto V0.  
Cajas RTR con rejilla de ventilación natural  
(Según punto 5.11 del anexo 3).  
IP40 - IP33 - Empotrar

Consultar dimensiones en páginas 427 y 434.



### Registros terminación de red mixtos IP33 (Según RD 346/2011)

#### Empotrar paredes convencionales

Referencia	Dimensiones exteriores	Dimensiones hueco empotrar	Componentes	Peso	Disipación de potencia según incremento de temperatura °C P(W)*				
					35,6	44,5	53,4	62,3	71,2
<b>ALTOXANCHOXPROF.</b>					<b>KG</b>				
<b>RTR50608PME</b>	561x721x85	520x662x64	-	7,6	35,6	44,5	53,4	62,3	71,2
<b>RTR50608PMEK</b>	561x721x85	520x662x64	Base doble tipo Schuko	7,7	35,6	44,5	53,4	62,3	71,2

#### Empotrar paredes huecas

Referencia	Dimensiones exteriores	Dimensiones hueco empotrar	Componentes	Peso	Disipación de potencia según incremento de temperatura °C P(W)*				
					35,6	44,5	53,4	62,3	71,2
<b>ALTOXANCHOXPROF.</b>					<b>KG</b>				
<b>RTR50608PME/PH</b>	561x721x91	500x645x70	-	7,6	35,6	44,5	53,4	62,3	71,2
<b>RTR50608PMEK/PH</b>	561x721x91	500x645x70	Base doble tipo Schuko	7,7	35,6	44,5	53,4	62,3	71,2

Para proyectos visados con nuevo reglamento (después del 1 de abril de 2011).

Materiales plásticos libres de halógenos.

Base plástica en PS y puerta en acero laminado.

**/PH: Referencias para paredes tipo pladur y prefabricadas. Base plástica en PS V0 con resistencia al hilo incandescente en base de 850 °C.**

**Puertas con rejillas de ventilación natural (según punto 5.11 del anexo 3).**

IP33 - Empotrar paredes huecas y convencionales.

\* Cálculos obtenidos de acuerdo a la norma CEI 890:1997 (incluida corrección 1998). Método para la determinación por extrapolación del calentamiento de los conjuntos de aparata de baja tensión y dispositivos de control derivados de serie (PTTA).

### Accesorios

Registros terminación de red	Ref.
Garras de fijación paredes huecas (Bolsa 4 uds.)	<b>22100</b>
Elemento de unión cajas RTR empotrar paredes huecas (Bolsa 2 uds.)	<b>22101</b>
Elemento de unión cajas RTR empotrar paredes convencionales (Bolsa 2 uds.)	<b>22102</b>
Base doble tipo Schuko	<b>45251</b>

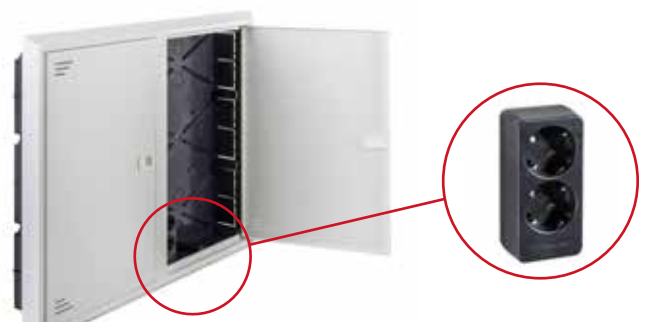
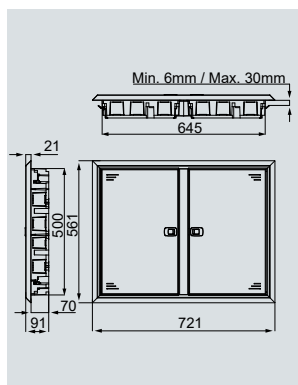
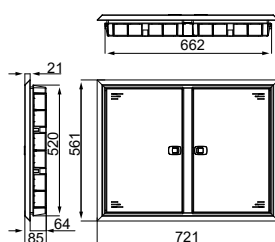


**RTR50608PME**  
**RTR50608PMEK**



**RTR50608PME/PH**  
**RTR50608PMEK/PH**

**RTR CON TOMA TIPO SCHUKO**



Las bases se suministran desmontadas.

## Registros terminación de red metálicos IP33 (Según RD 346/2011)

### Empotrar paredes convencionales

Referencia	Dimensiones exteriores	Dimensiones hueco empotrar	Componentes	Peso	Disipación de potencia según incremento de temperatura °C P(W)*					
					20	25	30	35	40	
<b>ALTOXANCHOXPROF.</b>					<b>KG</b>	<b>20</b>	<b>25</b>	<b>30</b>	<b>35</b>	<b>40</b>
<b>RTR50608ME</b>	525x665x80	505x645x80	Placa hidrófuga	11,0	41,9	52,3	62,8	73,3	83,8	
<b>RTR50608MEK</b>	525x665x80	505x645x80	Placa hidrófuga + Base doble tipo Schuko	11,1	41,9	52,3	62,8	73,3	83,8	
<b>RTR304030ME</b>	365x420x300	345x400x300	-	8,9	52,5	65,7	78,8	91,9	105,1	

### Superficie

Referencia	Dimensiones exteriores	Componentes	Peso	Disipación de potencia según incremento de temperatura °C P(W)*						
				20	25	30	35	40		
<b>ALTOXANCHOXPROF.</b>					<b>KG</b>	<b>20</b>	<b>25</b>	<b>30</b>	<b>35</b>	<b>40</b>
<b>RTR50608MS</b>	505x645x80	Placa hidrófuga	9,3	41,9	54,3	62,8	73,3	83,8		
<b>RTR304030MS</b>	345x400x300	-	9,0	52,5	65,7	78,8	91,9	105,1		

Para proyectos visados con nuevo reglamento (después del 1 de abril de 2011).  
 Marco y puerta en acero laminado blanco RAL 9003; Base en acero galvanizado.  
 Puertas con rejillas de ventilación natural (según punto 5.11 del anexo 3).

\* Cálculos obtenidos de acuerdo a la norma CEI 890:1997 (incluida corrección 1998). Método para la determinación por extrapolación del calentamiento de los conjuntos de apartamiento de baja tensión y dispositivos de control derivados de serie (PTTA).

## Accesorios

### Cierres

Ref.

Cierre 1/4 vuelta tipo buzón con llave cod.333

48456



**RTR50608ME**  
**RTR50608MEK**



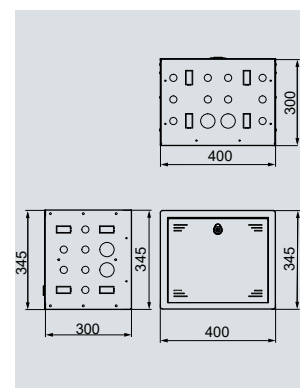
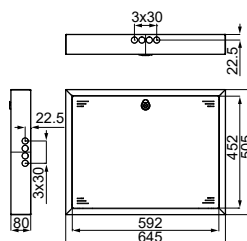
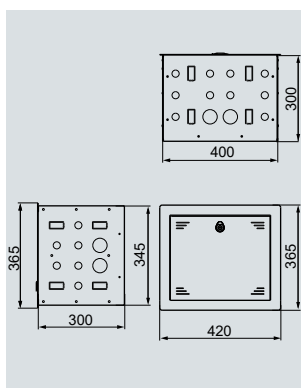
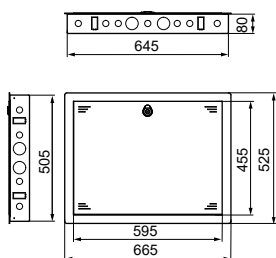
**RTR304030ME**



**RTR50608MS**



**RTR304030MS**



### Registros de terminación de red plásticos IP33 (Según RD 401/2003).

#### Empotrar paredes convencionales

Referencia	Dimensiones exteriores	Dimensiones hueco empotrar	Peso	Disipación de potencia según incremento de temperatura °C P(W)*					Tipo
				20	25	30	35	40	
<b>ALTOXANCHOXPROF.</b>									
<b>CT114</b>	119x189x53	108x168x50	0,1	3,3	4,1	4,9	5,7	6,5	ICTRTRTB+RDSI
<b>CT326</b>	220x319x65	223x318x63	0,6	8,9	11,1	13,4	15,6	17,8	ICTRTRRTVTLCA
<b>CT436</b>	319x438x65	318x442x63	1,1	35,6	44,5	53,4	62,3	71,2	ICTRTR
<b>CT536</b>	320x520x66	326x518x63	1,3	19,7	24,6	29,5	34,4	39,3	ICTRTRINT

Para proyectos visados con antiguo reglamento (antes del 1 de abril de 2011).

Base: PS negro - Tapa: PS blanco RAL 9003 con tornillo metálico.

Materiales plásticos libres de halógenos.

Empotrar - IP33.

\* Cálculos obtenidos de acuerdo a la norma CEI 890:1997 (incluida corrección 1998). Método para la determinación por extrapolación del calentamiento de los conjuntos de aparamenta de baja tensión y dispositivos de control derivados de serie (PTTA).



**CT114**



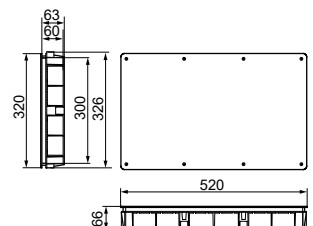
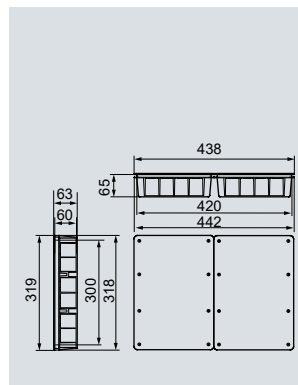
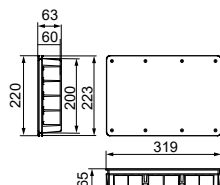
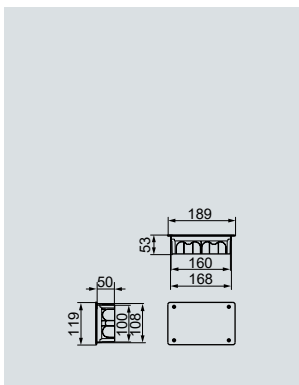
**CT326**



**CT436**



**CT536**



## Registros de terminación de red plásticos IP33 (Según RD 401/2003).

### Empotrar paredes huecas

Referencia	Dimensiones exteriores	Dimensiones hueco empotrar	Peso	Disipación de potencia según incremento de temperatura °C P(W)*					Tipo
				20	25	30	35	40	
	ALTOXANCHOXPROF.		KG	20	25	30	35	40	
<b>CT536/PH</b>	320x520x78	305x500x72	1,4	19,7	24,6	29,5	34,4	39,3	ICTRTRINT

**/PH: Referencia para paredes tipo pladur y prefabricadas. Resistencia al hilo incandescente en base de 850 °C.**

Base: PS gris de alto impacto V0 - Tapa: PS blanco RAL 9003 con tornillo metálico.

Materiales plásticos libres de halógenos.

Empotrar - IP33.

\* Cálculos obtenidos de acuerdo a la norma CEI 890:1997 (incluida corrección 1998). Método para la determinación por extrapolación del calentamiento de los conjuntos de aparamenta de baja tensión y dispositivos de control derivados de serie (PTTA).

## Accesorios

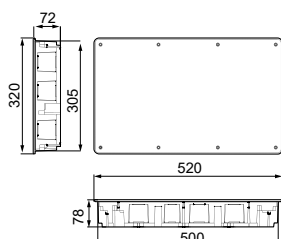
### Registros de terminación de red IP33

Ref.

Tapa para CT114	<b>74450</b>
Tapa para CT326/CT436	<b>74460</b>
Tapa para CT536	<b>74470</b>
Tornillo 4x13 para tapas	<b>92611</b>
Tabique separador para CT326/CT536	<b>94390</b>
Cierre 1/4 vuelta tipo buzón con llave cod. 333	<b>48456</b>



**CT536/PH**





## Registros cortafuegos RF60

Las tapas de registro de la serie FENIX están especialmente diseñadas para instalarse en los rellanos de las viviendas actuando como protectores de las canaladuras que albergan el cableado eléctrico y como barrera cortafuego en caso de incendio, impidiendo de forma activa la propagación de las llamas.

Están fabricados conforme a las exigencias del REBT: 2002 y la CTE, estando certificados en laboratorios acreditados según las normas UNE-EN 1634-1 y UNE-EN 13501-2, habiendo obtenido las calificaciones EI<sub>2</sub>60.

### Datos técnicos FENIX

- Grado de protección: IP43.
- Resistencia al impacto: IK10.
- Rango de temperatura ambiente: -25 °C / +40 °C.
- Tensión máxima de empleo: 1000 V / AC.
- Resistencia al fuego: EI<sub>2</sub>60.

### Certificaciones FENIX



Conforme al REBT: 2002 y la CTE.  
Normas: UNE-EN 13501-2 y UNE-EN 1634-1.  
Certificaciones obtenidas: EI<sub>2</sub>60.

## Reglamentación vigente

Los Registros Cortafuegos están regulados por el Reglamento Electrotécnico de Baja Tensión REBT: 2002 y por la CTE.

### REBT: 2002

Cuando las derivaciones individuales discurran verticalmente se alojarán en el interior de una canaladura o conducto de obra de fábrica con paredes de resistencia al fuego RF120. Para evitar la propagación de las llamas, se dispondrá como mínimo cada tres plantas, de elementos cortafuegos y tapas de registro precintables, sus características vendrán definidas por la CTE y las tapas de registro tendrán una resistencia al fuego mínima RF30.

Tabla 1: dimensiones mínimas de la canaladura (m)

Nº DERIVACIÓN POR PLANTA	PROF.: 0,15 M; 1 FILA	PROF.: 0,30; 2 FILAS
≤ 12	0,85 (RF5070)	0,50 (RF4550)
13-24	1,25 (RF30135)	0,65 (RF5070)
25-36	1,85	0,95 (RF30135)
37-48	2,45	1,35 (RF30135)

La altura mínima de las tapas de registro será de 0,30 m y su anchura igual a la canaladura.

## Código técnico de la edificación RD 314/2006 y modificaciones posteriores

La sección SI6 del CTE especifica que debe existir continuidad en la compartimentación contra incendios de los espacios ocultos totales como patinillos, cámaras, etc, pudiendo reducirse la resistencia al fuego a la mitad en los registros de mantenimiento. Como consecuencia, las tapas de registro deben adecuarse a la siguiente tabla:

Uso del sector de incendio considerado <sub>1</sub>	Plantas sótano	Plantas sobre rasante, altura de evacuación del edificio		
		<15 M	<28 M	≥28 M
Vivienda familiar <sub>2</sub>	R30	R30	-	-
Residencial vivienda, residencial público, docente, administrativo	R120	R60	R90	R120
Comercial, pública concurrencia, hospitalario	R120 <sub>3</sub>	R90	R120	R180
Aparcamiento (uso exclusivo o sobre otro uso)	-	R90	-	-
Aparcamiento (bajo uso distinto)	-	R120 <sub>4</sub>	-	-

(1) La resistencia al fuego suficiente R de los elementos estructurales de un suelo que separa sectores de incendio en función del uso del sector inferior. Los elementos estructurales de suelos que no delimitan un sector de incendios, sino que están contenidos en él, deben tener al menos la resistencia al fuego suficiente R que se exija para el uso de dicho sector.

(2) En viviendas unifamiliares agrupadas o adosadas, los elementos que formen parte de la estructura común tendrán la resistencia al fuego exigible a edificios de uso Residencial Vivienda.

(3) R 180 si la altura de evacuación del edificio excede de 28 m.

(4) R 180 cuando se trate de aparcamientos robotizados.

Estos datos están sujetos a posibles modificaciones legislativas.

## Ensayos realizados en laboratorios autorizados

- Registros fabricados conforme a las exigencias del REBT: 2002.
- Certificados obtenidos en laboratorios acreditados, según normas UNE-EN 1634-1 y UNE-EN 13501-2.
- Certificaciones obtenidas según: EI<sub>2</sub>30 / EI<sub>2</sub>60.
- Esta certificación es necesaria para la validación oficial de los Registros en una instalación que deba cumplir las medidas exigibles de seguridad frente al fuego.



# FENIX

## Registros cortafuegos RF60



### Gama de producto

- Tres modelos de registros con resistencia al fuego RF60.

### Materiales

- Puerta y marco en chapa de acero laminado en frío EN 10130+A1. Recubrimiento con pintura epoxi-poliéster endurecida. Color RAL 9003 gofrado.
- Placa aislante de arena de sílice y fibra de vidrio.
- Bisagras y cierres en acero inoxidable.
- Junta intumescente en grafito exfoliado.

### Suministro

- Suministrados en embalaje de cartón individual y retractilado.
- Se suministran completamente montados, con la puerta acoplada al marco y todos los elementos adicionales montados (placa aislante, junta intumescente y cierres).
- Llave.
- Instrucciones de montaje.



### Marco

- El marco presenta unas aletas extensibles que permiten un empotrado perfecto, quedando la puerta a ras de pared, sobresaliendo únicamente las bisagras.
- El interior del marco presenta una junta intumescente que se expande con el aumento de temperatura e impide el paso de gases calientes. Capacidad de expansión 10 veces su volumen original.
- Bisagras en acero inoxidable resistentes al fuego soldadas al marco. El marco no es reversible, teniendo que quedar las bisagras a la izquierda o en la parte inferior.

### Puerta

- Puertas fabricadas en acero laminado y recubiertas con pintura epoxi-poliéster con textura de imprimación para favorecer el repintado.
- La puerta presenta una placa aislante capaz de soportar temperaturas de hasta 1300 °C. Fabricada con un compuesto de arena de sílice especial que reduce considerablemente el grosor de la puerta.
- La posición de la puerta respecto al marco es única y debe de encajarse en el lado en que éste lleva las bisagras, con una apertura de 180°.

### Cierre

- Cierre ¼ de vuelta en acero inoxidable precintable según marca el REBT:2002.
- Inserto triángulo 8 mm, el más habitual que se utiliza en sistemas contra incendios.

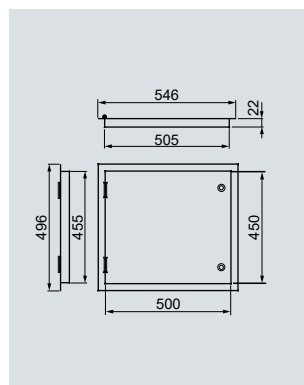
## Registros cortafuegos RF60

Referencia	Dimensiones exteriores	Dimensiones hueco empotrar	Resistencia al fuego	Peso
				<b>KG</b>
<b>60RF4550</b>	496x546x22	455x505x22	RF60	23,9
<b>60RF5070</b>	546x746x22	505x705x22	RF60	31,1
<b>60RF30135</b>	346x1396x22	305x1355x22	RF60	41,5

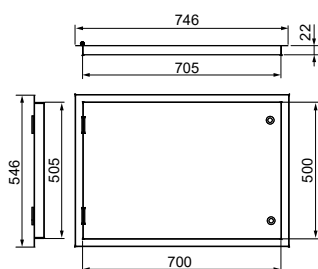
Empotrar - RF60 - Acero laminado blanco RAL 9003.



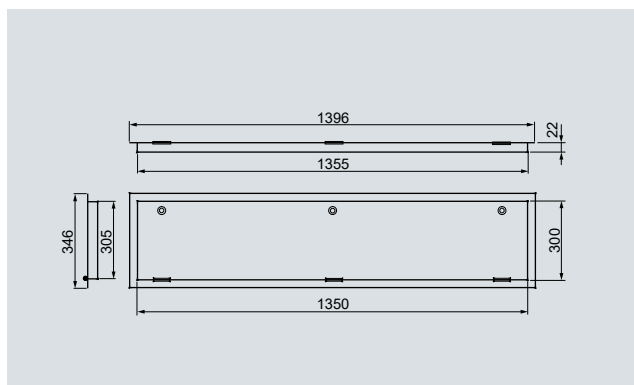
**60RF4550**



**60RF5070**



**60RF30135**





# RODA



## Registros metálicos para hornacinas IP33

La serie RODA comprende un conjunto de registros para ser instalados en los nichos de obra y hornacinas prefabricadas destinadas a alojar las cajas generales de protección (CGP9), cajas generales de protección y medida (CPM), cajas de seccionamiento, (CS) y cajas de distribución de urbanizaciones (CDU).

Han sido diseñadas de acuerdo a las especificaciones establecidas en el Reglamento Electrotécnico de Baja tensión en su ITC-BT-13, adaptándose distintas versiones a las normas y especificaciones particulares de las compañías de distribución eléctrica.

Seguridad, versatilidad y una amplia gama de modelos es lo que ofrece esta gama, cubriendo así las necesidades demandadas por el sector.



### Datos técnicos RODA

---

- **Grado de protección:** IP33.
- **Resistencia al impacto:** IK10.
- **Rango de temperatura ambiente:** -25 °C / +40 °C.
- **Tensión máxima de empleo:** 1000 V AC.

### Certificaciones RODA

---

Conforme el REBT según el Real Decreto 842/2002 de 2 de agosto en su ICT-BT-13; así como las especificaciones técnicas particulares de las compañías de distribución eléctrica.

Seguridad, versatilidad y amplia gama de modelos disponibles para las diferentes compañías eléctricas

# RODA

## Registros metálicos para hornacinas IP33



### Gama de producto

- Registros de empotrar.
  - Registros de superficie.
- (Teniendo en cuenta las dimensiones específicas por compañías).

### Materiales

- Chapa de acero galvanizado. Recubrimiento con pintura poliéster endurecida, resistente a rayos UV. RAL 7035 gofrado.

### Suministro

- Suministrados completamente montados, con la puerta acoplada al marco, en embalaje de cartón y retractilado.
- Las referencias /SC se suministran sin cierre. El resto de referencias se suministran con su cierre específico montado.
- Llave.
- Instrucciones de montaje.

Marco reversible, facilitando el empotrado que permite corregir posibles imperfecciones de instalación

### ESPECIFICACIONES DEL REGLAMENTO

La colocación de estos registros está regulada por el REBT según el Real Decreto 842/2002 de 2 de agosto, establecido en la ICT-BT-13, así como por las especificaciones técnicas particulares de las compañías de distribución eléctrica.

Dicho reglamento establece en su ICT-BT-13, que para el alojamiento de los equipos de medida establecidos cuando la acometida sea subterránea se instalará siempre un nicho de pared que:

- Se cerrará con puerta preferentemente metálica.
- Con grado de protección IK10 según UNE-EN 50102.
- Revestida exteriormente de acuerdo a las características del entorno.
- Estará protegida contra la corrosión.
- Dispondrá de una cerradura o candado normalizado por la empresa suministradora.
- No se alojarán más de dos cajas generales de protección en el interior del mismo disponiéndose una caja por cada línea general de alimentación.
- La parte inferior de la puerta se encontrará a un mínimo de 30 cm del suelo.

Las compañías eléctricas complementan estas prescripciones generales con prescripciones particulares como:

- Incorporación de rejillas de ventilación con impedimento de entrada de agua y lluvia.
- Bisagras no accesibles desde el exterior.
- Símbolo de riesgo eléctrico grabado o metálico no extraíble.
- Fabricados con chapa galvanizada con pintura de imprimación.
- Sevillana Endesa establece que sus puertas serán de 2 mm de espesor con cierre triángulo 11 mm, no así en el resto de compañías.
- Algunas compañías tienen el cierre normalizado según su zona de influencia:
  - Iberdrola Norte
  - Iberdrola Centro
  - Iberdrola Este
  - Iberdrola Levante
  - Fecsa Endesa
  - Unión Fenosa
  - Hidrocantábrico
  - Viesgo

## PARA EMPOTRAR



### Marco

- Diseñados con cuatro perfiles en forma de Z y soldados entre sí que aportan a la estructura una gran resistencia.
- Marcos reversibles que incorporan unas pestañas deformables para facilitar el empotrado y que permiten corregir posibles errores de instalación.
- En las cuatro esquinas presentan alojamientos para la colocación de las bisagras.

### Puerta

- Fabricadas en acero galvanizado y tratadas con pintura de imprimación RAL 7035 gofrada, que permite el repintado de acuerdo a las necesidades del entorno.
- Presentan rejillas de ventilación según las necesidades y tamaño de la puerta.
- Bisagras no accesibles desde el exterior.
- Etiqueta de riesgo eléctrico identificativa no extraíble colocada en la puerta.

### Cierres

- Puertas suministradas sin cierre. Es necesario solicitar el cierre que corresponda para cada compañía eléctrica como accesorio. Excepto para los registros de Endesa que se suministran con el cierre montado.

## DE SUPERFICIE



### Marco

- Marco metálico fabricado en acero laminado con perfil recto y fijación interior mural para su alojamiento en la pared.
- En las cuatro esquinas presentan los alojamientos para la instalación de las bisagras, permitiendo así que el marco sea reversible.

### Cierres

- Puertas suministradas sin cierre /SC.
- Las referencias de compañía Endesa se suministran con el cierre de su zona de influencia montado.
- Las referencias de compañía Hidrocantábrico se suministran con cierre de maneta montado.

### Puertas

- Fabricadas en acero galvanizado y tratadas con pintura de imprimación RAL 7035 gofrada, que permite el repintado de acuerdo a las necesidades del entorno.
- Presentan rejillas de ventilación según las necesidades y tamaño de la puerta.
- Bisagras no accesibles desde el exterior.
- Etiqueta de riesgo eléctrico identificativa no extraíble colocada en la puerta.

# RODA

## Registros metálicos para hornacinas de empotrar IP33

### Registros de empotrar



### Registros de superficie



### Registros para hornacinas de empotrar: Endesa (ERZ)

Referencia	Dimensiones nicho	Aplicación	Nº. puertas	Tipo cierre	Dimensiones exteriores	Luz interior	Hueco empotrar
					(AXBX22,5)	(GXH)	(EXF)
<b>ALTOXANCHO</b>							
RPN4040/TR	400x400	CPM-1M REHABILITACIÓN	1	TR	447x447x22,5	360x360	407x407
RPN4054/TR	400x540	CPM-1	1	TR	447x587x22,5	360x500	407x547
RPN4530/TR	450x300	CGP 1-100/BUC (AN/M)	1	TR	497x347x22,5	410x260	457x307
RPN5645/TR	560x450	CGP-7-100/BUC	1	TR	607x497x22,5	520x410	567x457
RPN6060/TR	600x600	CPM-2 CGP-9-630/BUC (AN/M) CS-400-PN (AN/M)	1	TR	647x647x22,5	560x560	607x607
RPN6236/TR	620x360	CPM-1T REHABILITACIÓN	1	TR	667x407x22,5	580x320	627x367
RPN7042/TR	700x420	CGP-7-160/BUC (AN/M) CGP-9-160/BUC (AN/M) CGP-7-250/BUC (AN/M) CGP-9-250/BUC (AN/M)	1	TR	747x467x22,5	660x380	707x427
RPN7056/TR	700x560	CGP-7-160/BUC CGP-9-160/BUC	1	TR	747x607x22,5	660x520	707x567
RPN7078/TR	700x780	CPM-3	1 (*)	TR	747x827x22,5	660x740	707x787
RPN70100/TR	700x1000	2CGP-160 HORIZONTAL	1 (*)	TR	747x1047x22,5	660x960	707x1007
RPN9060/TR	900x600	CGP-7-250/BUC CGP-7-400/BUC CGP-9-250/BUC CGP-9-400/BUC CS400	1	TR	947x647x22,5	860x560	907x607
RPN9775/TR	970x750	CDU	1 (*)	TR	1017x797x22,5	930x710	977x757
RPN120160/TR	1200x1600	CS+CGP HORIZONTAL	2	TR	1247x1647x22,5	1160x1560	1207x1607
RPN12574/TR	1250x740	CPM-1+CS	1 (*)	TR	1297x787x22,5	1210x700	1257x747
RPN14070/TR	1400x700	CPM-2+CS	1	TR	1447x747x22,5	1360x660	1407x707
RPN14090/TR	1400x900	CPM-3+CS TMF1 (AN/M)	1 (*)	TR	1447x947x22,5	1360x860	1407x907
RPN17070/TR	1700x700	CS+CGP VERTICAL	1	TR	1747x747x22,5	1660x660	1707x707

TR: cierre triángulo metálico + llave triángulo 11.

AN/M: Antigua normativa o mantenimiento.

Acero galvanizado gris RAL 7035.

Para otras dimensiones consultar precio y plazo.

(\*) Posibilidad de doble puerta bajo demanda.

Empotrar - IP33.

VER PLANO DE DIMENSIONES EN PÁGINA 503.

## Registros para hornacinas de superficie: Endesa (ERZ)

Referencia	Dimensiones nicho	Aplicación	Nº. puertas	Tipo cierre	Dimensiones exteriores	Luz interior
ALTOXANCHO					[AXBX60]	[GXH]
<b>RSN4040/TR</b>	400x400	CPM-1M REHABILITACIÓN	1	TR	450x450x60	360x360
<b>RSN4054/TR</b>	400x540	CPM-1	1	TR	450x590x60	360x500
<b>RSN6060/TR</b>	600x600	CPM-2 CGP-9-630/BUC (AN/M) CS-400-PN (AN/M)	1	TR	650x650x60	560x560
<b>RSN6236/TR</b>	620x360	CPM-1T REHABILITACIÓN	1	TR	670x410x60	580x320
<b>RSN7042/TR</b>	700x420	CGP-7-160/BUC (AN/M) CGP-9-160/BUC (AN/M) CGP-7-250/BUC (AN/M) CGP-9-250/BUC (AN/M)	1	TR	750x470x60	660x380
<b>RSN7078/TR</b>	700x780	CPM-3	1 (*)	TR	750x830x60	660x740
<b>RSN7094/TR</b>	700x940	2CGP-160 HORIZONTAL	1 (*)	TR	750x990x60	660x900
<b>RSN12574/TR</b>	1250x740	CPM-1+CS	1 (*)	TR	1300x790x60	1210x700
<b>RSN14090/TR</b>	1400x900	CPM-3+CS TMF1 (AN/M)	1 (*)	TR	1450x950x60	1360x860

TR: cierre triángulo metálico + llave triángulo 11.

AN/M: Antigua normativa o mantenimiento.

Acero galvanizado gris RAL 7035.

Para otras dimensiones consultar precio y plazo.

(\*) Posibilidad de doble puerta bajo demanda.

Superficie - IP33.

VER PLANO DE DIMENSIONES EN [PÁGINA 503](#).

### Cierres

### Ref.

Cierre triángulo metálico + llave triángulo 11	<b>48502</b>
Cierre triángulo para candado + llave triángulo 11	<b>48501</b>

### Registros para hornacinas de empotrar: Endesa (Sevillana)

Referencia	Dimensiones nicho	Aplicación	Nº. puertas	Tipo cierre	Dimensiones exteriores	Luz interior	Hueco empotrar
					(AXBX22,5)	(GXH)	(EXF)
<b>ALTOXANCHO</b>							
RPN4040/TR	400x400	CPM-1M REHABILITACIÓN	1	TR	447x447x22,5	360x360	407x407
RPN4054/TR	400x540	CPM-1	1	TR	447x587x22,5	360x500	407x547
RPN4530/TR	450x300	CGP-1-63 (AN/M) CGP-1-100 (AN/M)	1	TR	497x347x22,5	410x260	457x307
RPN4556/TR	450x560	CGP-7-63 (AN/M) CGP-7-100 (AN/M) CGP-7-100/BUC (AN/M)	1	TR	497x607x22,5	410x520	457x567
RPN5645/TR	560x450	CGP-7-100/BUC	1	TR	607x497x22,5	520x410	567x457
RPN6060/TR	600x600	CPM-2 CGP-9-630 (AN/M) CDU (AN/M)	1	TR	647x647x22,5	560x560	607x607
RPN6236/TR	620x360	CPM-1T REHABILITACIÓN	1	TR	667x407x22,5	580x320	627x367
RPN7042/TR	700x420	CGP-9-160 (AN/M) CGP-9-160/BUC (AN/M) CGP-9-250 (AN/M) CGP-9-250/BUC (AN/M)	1	TR	747x467x22,5	660x380	707x427
RPN7056/TR	700x560	CGP-9-400 (AN/M) CGP-7-160 (AN/M) CGP-7-160/BUC CGP-9-160/BUC CGP-7-250 (AN/M) CGP-7-250/BUC (AN/M) CGP-7-400 (AN/M)	1	TR	747x607x22,5	660x520	707x567
RPN7078/TR	700x780	CPM-3	1	TR	747x827x22,5	660x740	707x787
RPN70100/TR	700x1000	2CGP-160 HORIZONTAL	1 (*)	TR	747x1047x22,5	660x960	707x1007
RPN9060/TR	900x600	CGP-7-250/BUC CGP-7-400/BUC CGP-9-250/BUC CGP-9-400/BUC CS400	1	TR	947x647x22,5	860x560	907x607
RPN9775/TR	970x750	CDU	1 (*)	TR	1017x797x22,5	930x710	977x757
RPN120160/TR	1200x1600	CS+CGP HORIZONTAL	2	TR	1247x1647x22,5	1160x1560	1207x1607
RPN12542/TR	1250x420	CS+CGP (AN/M)	1	TR	1297x467x22,5	1210x380	1257x427
RPN12574/TR	1250x740	CPM-1+CS	1 (*)	TR	1297x787x22,5	1210x700	1257x747
RPN14070/TR	1400x700	CPM-2+CS	1	TR	1447x747x22,5	1360x660	1407x707
RPN14090/TR	1400x900	CPM-3+CS TMF1 (AN/M)	1 (*)	TR	1447x947x22,5	1360x860	1407x907
RPN17070/TR	1700x700	CS+CGP VERTICAL	1	TR	1747x747x22,5	1660x660	1707x707

TR: cierre triángulo metálico + llave triángulo 11.

AN/M: Antigua normativa o mantenimiento.

Acero galvanizado gris RAL 7035.

Para otras dimensiones consultar precio y plazo.

(\*) Posibilidad de doble puerta bajo demanda.

Empotrar - IP33.

VER PLANO DE DIMENSIONES EN [PÁGINA 503](#).

## Registros para hornacinas de superficie: Endesa (Sevillana)

Referencia	Dimensiones nicho	Aplicación	Nº. puertas	Tipo cierre	Dimensiones exteriores	Luz interior
	<b>ALTOXANCHO</b>				<b>[AXBX60]</b>	<b>[GXH]</b>
<b>RSN4040/TR</b>	400x400	CPM-1M REHABILITACIÓN	1	TR	450x450x60	360x360
<b>RSN4054/TR</b>	400x540	CPM-1	1	TR	450x590x60	360x500
<b>RSN4556/TR</b>	450x560	CGP-7-63 (AN/M) CGP-7-100 (AN/M) CGP-7-100/BUC (AN/M) CPM-2	1	TR	500x610x60	410x520
<b>RSN6060/TR</b>	600x600	CGP-9-630 (AN/M) CDU (AN/M)	1	TR	650x650x60	560x560
<b>RSN6236/TR</b>	620x360	CPM-1T REHABILITACIÓN CGP-9-160 (AN/M) CGP-9-160/BUC (AN/M)	1	TR	670x410x60	580x320
<b>RSN7042/TR</b>	700x420	CGP-9-250 (AN/M) CGP-9-250/BUC (AN/M) CGP-9-400 (AN/M)	1	TR	750x470x60	660x380
<b>RSN7078/TR</b>	700x780	CPM-3	1 (*)	TR	750x830x60	660x740
<b>RSN7094/TR</b>	700x940	2CGP-160 HORIZONTAL	1 (*)	TR	750x990x60	660x900
<b>RSN12574/TR</b>	1250x740	CPM-1+CS	1 (*)	TR	1300x790x60	1210x700
<b>RSN14090/TR</b>	1400x900	CPM-3+CS TMF1 (AN/M)	1 (*)	TR	1450x950x60	1360x860

TR: cierre triángulo metálico + llave triángulo 11.

AN/M: Antigua normativa o mantenimiento.

Acero galvanizado gris RAL 7035.

Para otras dimensiones consultar precio y plazo.

(\*) Posibilidad de doble puerta bajo demanda.

Superficie - IP33.

VER PLANO DE DIMENSIONES EN [PÁGINA 503](#).

### Cierres

	Ref.
Cierre triángulo metálico + llave triángulo 11	<b>48502</b>
Cierre triángulo para candado + llave triángulo 11	<b>48501</b>



## Registros para hornacinas de empotrar: Endesa (FECSA)

Referencia	Dimensiones nicho	Aplicación	Nº. puertas	Tipo cierre	Dimensiones exteriores	Luz interior	Hueco empotrar
<b>ALTOXANCHO</b>					<b>(AXBX22,5)</b>	<b>(GXH)</b>	<b>(EXF)</b>
RPN4040/TR	400x400	CPM-1M REHABILITACIÓN	1	TR	447x447x22,5	360x360	407x407
RPN4054/TR	400x540	CPM-1	1	TR	447x587x22,5	360x500	407x547
RPN4530/TR	450x300	CGP-1-100/BUC (AN/M)	1	TR	497x347x22,5	410x260	457x307
RPN5645/TR	560x450	CGP-7-100/BUC	1	TR	607x497x22,5	520x410	567x457
RPN6060/TR	600x600	CPM-2 CGP-9-630/BUC (AN/M) CS-400-PN (AN/M)	1	TR	647x647x22,5	560x560	607x607
RPN6236/TR	620x360	CPM-1T REHABILITACIÓN	1	TR	667x407x22,5	580x320	627x367
RPN7042/TR	700x420	CGP-7-160/BUC (AN/M) CGP-9-160/BUC (AN/M) CGP-7-250/BUC (AN/M) CGP-9-250/BUC (AN/M) CS400 (AN/M)	1	TR	747x467x22,5	660x380	707x427
RPN7056/TR	700x560	CGP-7-160/BUC CGP-9-160/BUC CGP-7-250/BUC	1	TR	747x607x22,5	660x520	707x567
RPN9060/TR	900x600	CGP-7-400/BUC CGP-9-250/BUC CGP-9-400/BUC CS400	1	TR	947x647x22,5	860x560	907x607
RPN9775/TR	970x750	CDU	1 (*)	TR	1017x797x22,5	930x710	977x757
RPN120160/JIS	1200x1600	CS+CGP HORIZONTAL	2	JIS	1247x1647x22,5	1160x1560	1207x1607
RPN14090/JIS	1400x900	TMF1 (AN/M)	1 (*)	JIS	1447x947x22,5	1360x860	1407x907
RPN17070/JIS	1700x700	CS+CGP VERTICAL	1	JIS (3P)	1747x747x22,5	1660x660	1707x707
RPN170100/JIS	1700x1025	TMF1	1 (*)	JIS (3P)	1747x1072x22,5	1660x985	1707x1032
RPN200112/JIS	2000x1120	TMF10 80/160	2	JIS (3P)	2047x1167x22,5	1960x1080	2007x1127

## Registros para hornacinas de superficie: Endesa (FECSA)

Referencia	Dimensiones nicho	Aplicación	Nº. puertas	Tipo cierre	Dimensiones exteriores	Luz interior
<b>ALTOXANCHO</b>					<b>(AXBX60)</b>	<b>(GXH)</b>
RSN4040/TR	400x400	CPM-1M REHABILITACIÓN	1	TR	450x450x60	360x360
RSN4054/TR	400x540	CPM-1	1	TR	450x590x60	360x500
RSN6060/TR	600x600	CPM-2 CGP-9-630/BUC (AN/M) CS-400-PN (AN/M)	1	TR	650x650x60	560x560
RSN6236/TR	620x360	CPM-1T REHABILITACIÓN	1	TR	670x410x60	580x320
RSN7042/TR	700x420	CGP-7-160/BUC (AN/M) CGP-9-160/BUC (AN/M) CGP-7-250/BUC (AN/M) CGP-9-250/BUC (AN/M) CS400 (AN/M)	1	TR	750x470x60	660x380
RSN14090/JIS	1400x900	TMF1 (AN/M)	1 (*)	JIS	1450x950x60	1360x860

TR: cierre triángulo metálico + llave triángulo 11.

JIS: bombín JIS-20 1 punto.

AN/M: Antigua normativa o mantenimiento.

Acero galvanizado gris RAL 7035.

Para otras dimensiones consultar precio y plazo.

(\*) Posibilidad de doble puerta bajo demanda.

Empotrar y superficie - IP33.

VER PLANO DE DIMENSIONES EN PÁGINA 503.

### Cierres

	Ref.
Cierre triángulo metálico + llave triángulo 11	<b>48502</b>
Cierre triángulo para candado + llave triángulo 11	<b>48501</b>
Bombín Endesa (JIS-20) + llave	<b>48503</b>
Cierre maneta Endesa (JIS-20) + llave (3P)	<b>48598</b>

## Registros para hornacinas de empotrar: Endesa (UNELCO)

Referencia	Dimensiones nicho	Aplicación	Nº. puertas	Tipo cierre	Dimensiones exteriores	Luz interior	Hueco empotrar
					(AXBX22,5)	(GXH)	(EXF)
<b>ALTOXANCHO</b>							
RPN4054/TC	400x540	CPM-1	1	TC	447x587x22,5	360x500	407x547
RPN5645/TC	560x450	CGP-7-100/BUC	1	TC	607x497x22,5	520x410	567x457
RPN6060/TC	600x600	CPM-2	1	TC	647x647x22,5	560x560	607x607
RPN7056/TC	700x560	CGP-7-160/BUC CGP-9-160/BUC	1	TC	747x607x22,5	660x520	707x567
RPN7078/TC	700x780	CPM-3	1 (*)	TC	747x827x22,5	660x740	707x787
RPN9060/TC	900x600	CGP-7-250/BUC CGP-7-400/BUC CGP-9-250/BUC CGP-9-400/BUC	1	TC	947x647x22,5	860x560	907x607
RPN9775/TC	970x750	CDU	1 (*)	TC	1017x797x22,5	930x710	977x757
RPN120160/TC	1200x1600	CS+CGP HORIZONTAL	2	TC	1247x1647x22,5	1160x1560	1207x1607
RPN14070/TC	1400x700	CPM-2+CS	1	TC	1447x747x22,5	1360x660	1407x707
RPN14090/TC	1400x900	CPM-3+CS TMF1 (AN/M)	1 (*)	TC	1447x947x22,5	1360x860	1407x907
RPN17070/TC	1700x700	CS+CGP VERTICAL	1	TC	1747x747x22,5	1660x660	1707x707

## Registros para hornacinas de superficie: Endesa (UNELCO)

Referencia	Dimensiones nicho	Aplicación	Nº. puertas	Tipo cierre	Dimensiones exteriores	Luz interior
					(AXBX60)	(GXH)
<b>ALTOXANCHO</b>						
RSN4054/TC	400x540	CPM-1	1	TC	450x590x60	360x500
RSN6060/TC	600x600	CPM-2	1	TC	650x650x60	560x560
RSN7078/TC	700x780	CPM-3	1 (*)	TC	750x830x60	660x740
RSN14090/TC	1400x900	CPM-3+CS TMF1 (AN/M)	1 (*)	TC	1450x950x60	1360x860

TC: cierre triángulo para candado + llave triángulo 11.

AN/M: Antigua normativa o mantenimiento.

Acero galvanizado gris RAL 7035.

Para otras dimensiones consultar precio y plazo.

(\*) Posibilidad de doble puerta bajo demanda.

Empotrar y superficie - IP33.

VER PLANO DE DIMENSIONES EN [PÁGINA 503](#).

### Cierres

### Ref.

Cierre triángulo para candado + llave triángulo 11	<b>48501</b>
--	--------------

## Registros para hornacinas de empotrar: Endesa (GESA)

Referencia	Dimensiones nicho	Aplicación	Nº. puertas	Tipo cierre	Dimensiones exteriores	Luz interior	Hueco empotrar
					(AXBX22,5)	(GXH)	(EXF)
<b>ALTOXANCHO</b>							
RPN4054/TR	400x540	CPM-1	1	TR	447x587x22,5	360x500	407x547
RPN5645/TR	560x450	CGP-7-100/BUC	1	TR	607x497x22,5	520x410	567x457
RPN6060/TR	600x600	CPM-2	1	TR	647x647x22,5	560x560	607x607
RPN6236/TR	620x360	CPM-1T UNIFAMILIARES	1	TR	667x407x22,5	580x320	627x367
RPN7056/TR	700x560	CGP-7-160/BUC CGP-9-160/BUC	1	TR	747x607x22,5	660x520	707x567
RPN7078/TR	700x780	CPM-3	1 (*)	TR	747x827x22,5	660x740	707x787
RPN9060/TR	900x600	CGP-7-250/BUC CGP-7-400/BUC CGP-9-250/BUC CGP-9-400/BUC CS400	1	TR	947x647x22,5	860x560	907x607
RPN9775/TR	970x750	CDU	1 (*)	TR	1017x797x22,5	930x710	977x757
RPN120160/JIS	1200x1600	CS+CGP HORIZONTAL	2	JIS	1247x1647x22,5	1160x1560	1207x1607
RPN14090/JIS	1400x900	TMF1 (AN/M)	1 (*)	JIS	1447x947x22,5	1360x860	1407x907
RPN17070/JIS	1700x700	CS+CGP VERTICAL	1	JIS (3P)	1747x747x22,5	1660x660	1707x707
RPN170100/JIS	1700x1025	TMF1	1 (*)	JIS (3P)	1747x1072x22,5	1660x985	1707x1032
RPN200112/JIS	2000x1120	TMF10 80/160	2	JIS (3P)	2047x1167x22,5	1960x1080	2007x1127

## Registros para hornacinas de superficie: Endesa (GESA)

Referencia	Dimensiones nicho	Aplicación	Nº. puertas	Tipo cierre	Dimensiones exteriores	Luz interior
					(AXBX60)	(GXH)
<b>ALTOXANCHO</b>						
RSN4054/TR	400x540	CPM-1	1	TR	450x590x60	360x500
RSN6060/TR	600x600	CPM-2	1	TR	650x650x60	560x560
RSN6236/TR	620x360	CPM-1T UNIFAMILIARES	1	TR	670x410x60	580x320
RSN7078/TR	700x780	CPM-3	1 (*)	TR	750x830x60	660x740
RSN14090/JIS	1400x900	TMF1 (AN/M)	1 (*)	JIS	1450x950x60	1360x860

TR: cierre triángulo metálico + llave triángulo 11.

JIS: bombín JIS-20 1 punto.

AN/M: Antigua normativa o mantenimiento.

Acero galvanizado gris RAL 7035.

Para otras dimensiones consultar precio y plazo.

(\*) Posibilidad de doble puerta bajo demanda.

Empotrar y superficie - IP33.

VER PLANO DE DIMENSIONES EN [PÁGINA 503](#).

### Cierres

	Ref.
Cierre triángulo metálico + llave triángulo 11	<b>48502</b>
Cierre triángulo para candado + llave triángulo 11	<b>48501</b>
Bombín Endesa (JIS-20) + llave	<b>48503</b>
Cierre maneta Endesa (JIS-20) + llave (3P)	<b>48598</b>

## Registros para hornacinas de empotrar: Iberdrola

Referencia	Dimensiones nicho	Aplicación	Nº. puertas	Tipo cierre	Dimensiones exteriores	Luz interior	Hueco empotrar
ALTOXANCHO					(AXBX22,5)	(GXH)	(EXF)
RPN4054/SC	400x540	CPM-1	1	SC	447x587x22,5	360x500	407x547
RPN6060/SC	600x600	CPM-2	1	SC	647x647x22,5	560x560	607x607
RPN7042/SC	700x420	CGP-1-100/BUC (AN/M) CGP-7-100/BUC (AN/M) CGP-7-160/BUC (AN/M)	1	SC	747x467x22,5	660x380	707x427
RPN7078/SC	700x780	CPM-3	1 (*)	SC	747x827x22,5	660x740	707x787
RPN9060/SC	900x600	CGP-1-100/BUC CGP-7-100/BUC (AN/M) CGP-7-250/BUC (AN/M) CGP-7-400/BUC (AN/M) CGP-9-250/BUC (AN/M)	1	SC	947x647x22,5	860x560	907x607
RPN10070/SC	1000x700	CGP-7-100/BUC CGP-7-160/BUC CGP-7-250/BUC CGP-9-250/BUC	1	SC	1047x747x22,5	960x660	1007x707
RPN100120/SC	1000x1200	CGP-10-250/BUC CGP-11-250/BUC	2	SC	1047x1247x22,5	960x1160	1007x1207
RPN12574/SC	1250x740	CGP-7-400/BUC	1 (*)	SC	1297x787x22,5	1210x700	1257x747

## Registros para hornacinas de superficie: Iberdrola

Referencia	Dimensiones nicho	Aplicación	Nº. puertas	Tipo cierre	Dimensiones exteriores	Luz interior
ALTOXANCHO					(AXBX60)	(GXH)
RSN4054/SC	400x540	CPM-1	1	SC	450x590x60	360x500
RSN6060/SC	600x600	CPM-2	1	SC	650x650x60	560x560
RSN7042/SC	700x420	CGP-1-100/BUC (AN/M) CGP-7-100/BUC (AN/M) CGP-7-160/BUC (AN/M)	1	SC	750x470x60	660x380
RSN7078/SC	700x780	CPM-3	1 (*)	SC	750x830x60	660x740
RSN12574/SC	1250x740	CGP-7-400/BUC	1 (*)	SC	1300x790x60	1210x700

SC: suministrados sin bombín. Es necesario solicitar el bombín de compañía.

AN/M: Antigua normativa o mantenimiento.

Acero galvanizado gris RAL 7035.

Para otras dimensiones consultar precio y plazo.

(\*) Posibilidad de doble puerta bajo demanda.

Empotrar y superficie - IP33.

VER PLANO DE DIMENSIONES EN [PÁGINA 503](#).

### Cierres

	Ref.
Bombín IBERDROLA NORTE + llave	<b>48507</b>
Bombín IBERDROLA OESTE + llave	<b>48508</b>
Bombín IBERDROLA CENTRO + llave	<b>48509</b>
Bombín IBERDROLA LEVANTE + llave	<b>48510</b>

## Registros para hornacinas de empotrar: Unión Fenosa

Referencia	Dimensiones nicho	Aplicación	Nº. puertas	Tipo cierre	Dimensiones exteriores	Luz interior	Hueco empotrar
<b>ALTOXANCHO</b>					<b>[AXBX22,5]</b>	<b>[GXH]</b>	<b>[EXF]</b>
RPN4054/SC	400x540	CPM-1	1	SC	447x587x22,5	360x500	407x547
RPN5645/SC	560x450	CGP-1-100/BUC	1	SC	607x497x22,5	520x410	567x457
RPN6060/SC	600x600	CPM-2	1	SC	647x647x22,5	560x560	607x607
RPN7056/SC	700x560	CGP-7-(100/160)/BUC	1	SC	747x607x22,5	660x520	707x567
RPN9060/SC	900x600	CGP-9-250/BUC (AN/M) CGP-9-400/BUC (AN/M) CGP-10-250/400/BUC (AN/M) CGP-10-400/400/BUC (AN/M) CGP-12-250/250/400/BUC (AN/M) CGP-7-250/BUC CGP-7-400/BUC CGP-14-400/400/BUC	1	SC	947x647x22,5	860x560	907x607
RPN10070/SC	1000x700	CGP-9-250/BUC CGP-9-400/BUC	1	SC	1047x747x22,5	960x660	1007x707
RPN100120/SC	1000x1200	CGP-10-250/400/BUC CGP-10-400/400/BUC CGP-11-250/250/400/BUC CGP-12-250/250/400/BUC 2CGP ESQUEMA 9 BTVC	2	SC	1047x1247x22,5	960x1160	1007x1207
RPN120160/SC	1200x1600	2CGP ESQ10	2	SC	1247x1647x22,5	1160x1560	1207x1607

## Registros para hornacinas de superficie: Unión Fenosa

Referencia	Dimensiones nicho	Aplicación	Nº. puertas	Tipo cierre	Dimensiones exteriores	Luz interior
<b>ALTOXANCHO</b>					<b>[AXBX60]</b>	<b>[GXH]</b>
RSN4054/SC	400x540	CPM-1	1	SC	450x590x60	360x500
RSN6060/SC	600x600	CPM-2	1	SC	650x650x60	560x560

SC: suministrados sin bombín. Es necesario solicitar el bombín de compañía.

AN/M: Antigua normativa o mantenimiento.

Acero galvanizado gris RAL 7035.

Empotrar y superficie - IP33.

VER PLANO DE DIMENSIONES EN [PÁGINA 503](#).

### Cierres

#### Ref.

Bombín Unión Fenosa + llave

**48506**

## Registros para hornacinas de **empotrar**: Viesgo

Referencia	Dimensiones nicho	Aplicación	Nº. puertas	Tipo cierre	Dimensiones exteriores	Luz interior	Hueco empotrar
<b>ALTOXANCHO</b>					<b>(AXBX22,5)</b>	<b>(GXH)</b>	<b>(EXF)</b>
RPN4054/SC	400x540	CPM-1	1	SC	447x587x22,5	360x500	407x547
RPN5645/SC	560x450	CGP100A	1	SC	607x497x22,5	520x410	567x457
RPN6060/SC	600x600	CPM-2	1	SC	647x647x22,5	560x560	607x607
RPN7078/SC	700x780	CPM-3	1 (*)	SC	747x827x22,5	660x740	707x787
RPN9060/SC	900x600	CGP 250/400/BUC	1	SC	947x647x22,5	860x560	907x607

## Registros para hornacinas de **superficie**: Viesgo

Referencia	Dimensiones nicho	Aplicación	Nº. puertas	Tipo cierre	Dimensiones exteriores	Luz interior
<b>ALTOXANCHO</b>					<b>(AXBX60)</b>	<b>(GXH)</b>
RSN4054/SC	400x540	CPM-1	1	SC	450x590x60	360x500
RSN6060/SC	600x600	CPM-2	1	SC	650x650x60	560x560
RSN7078/SC	700x780	CPM-3	1 (*)	SC	750x830x60	660x740

SC: suministrados sin bombín. Es necesario solicitar el bombín de compañía.

Acero galvanizado gris RAL 7035.

Para otras dimensiones consultar precio y plazo.

(\*) Posibilidad de doble puerta bajo demanda.

Empotrar y superficie - IP33.

VER PLANO DE DIMENSIONES EN [PÁGINA 503](#).

### Cierres

### Ref.

Bombín E.ON + llave (VIESGO)

**48505**

## Registros para hornacinas de empotrar: EDP (Hidrocontábrico)

Referencia	Dimensiones nicho	Aplicación	Nº. puertas	Tipo cierre	Dimensiones exteriores	Luz interior	Hueco empotrar
<b>ALTOXANCHO</b>					<b>[AXBX22,5]</b>	<b>[GXH]</b>	<b>[EXF]</b>
RPN4054/HC	400x540	CPM-1	1	HC	447x587x22,5	360x500	407x547
RPN5645/HC	560x450	CGP-1-00-100/BUC	1	HC	607x497x22,5	520x410	567x457
RPN6060/HC	600x600	CPM-2	1	HC	647x647x22,5	560x560	607x607
RPN6236/HC	620x360	CPM1-S2	1	HC	667x407x22,5	580x320	627x367
RPN7056/HC	700x560	CGP-5-00-100/BUC CGP-7-00-100/BUC CGP-9-00-100/BUC	1	HC	747x607x22,5	660x520	707x567
RPN7078/HC	700x780	CPM3	1 (*)	HC	747x827x22,5	660x740	707x787
RPN9060/HC	900x600	CGP-7-1-250/BUC CGP-9-1-250/BUC CGP-7-2-400/BUC CGP-9-2-400/BUC CGP-7-3-630	1	HC	947x647x22,5	860x560	907x607
RPN100120/HC	1000x1200	CGP-9-3-630 2 CGP 250/400 A/BUC (HORIZONTAL)	2	HC	1047x1247x22,5	960x1160	1007x1207
RPN18070/HC	1800x700	EQUIPO MEDIDA INDIRECTA TRIFÁSICO	1	HC	1847x747x22,5	1760x660	1807x707

## Registros para hornacinas de superficie: EDP (Hidrocontábrico)

Referencia	Dimensiones nicho	Aplicación	Nº. puertas	Tipo cierre	Dimensiones exteriores	Luz interior
<b>ALTOXANCHO</b>					<b>[AXBX60]</b>	<b>[GXH]</b>
RSN4054/HC	400x540	CPM-1	1	HC	450x590x60	360x500
RSN6060/HC	600x600	CPM-2	1	HC	650x650x60	560x560
RSN6236/HC	620x360	CPM1-S2	1	HC	670x410x60	580x320
RSN7078/HC	700x780	CPM3	1 (*)	HC	750x830x60	660x740

HC: cierre Hidrocontábrico.

Acero galvanizado gris RAL 7035.

Para otras dimensiones consultar precio y plazo.

(\*) Posibilidad de doble puerta bajo demanda.

Empotrar y superficie - IP33.

VER PLANO DE DIMENSIONES EN [PÁGINA 503](#).

### Cierres

	Ref.
Cierre Hidrocontábrico	<b>48504</b>

## Registros de empotrar con placa de agua

Referencia	Dimensiones nicho	Nº. puertas	Tipo cierre	Dimensiones exteriores	Luz interior	Hueco empotrar
	ALTOXANCHO			[AXBX22,5]	[GXH]	[EXF]
RPN4054TR/AG	400x540	1	TR	447x587x22,5	360x500	407x547
RPN14070TR/AG	1400x700	1	TR	1447x747x22,5	1360x660	1407x707

TR: cierre triángulo metálico + llave triángulo 11.

AG: Placa de agua.

Acero galvanizado gris RAL 7035.

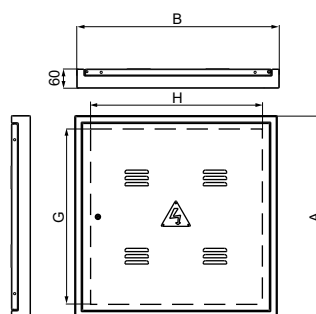
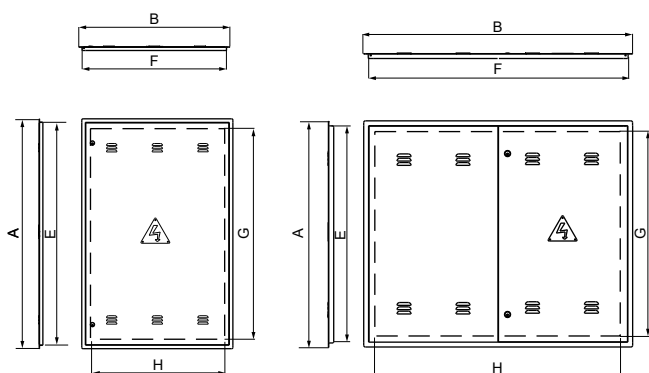
Empotrar - IP33.



## Dimensiones

### Registros de empotrar

### Registros de superficie





# BÚSQUEDA RÁPIDA

Referencia	Página	Referencia	Página	Referencia	Página
00101	366	01311	374	01854	376
00102	366	01312	374	01871	376
00103	366	01313	374	01874	376
00104	366	01314	374	01881	385
00105	366	01315	374	02101	375
00114	356-366	01316	374	02102	375
00115	367	01321	374	02103	375
00118	366	01322	374	02104	375
00121	367	01323	374	02105	375
00123	367	01324	374	02106	375
00125	367	01325	374	02111	375
00125/F	367	01326	374	02112	375
00130	367	01351	385	02113	375
00135	366	01354	385	02114	375
00140	367	01361	385	02115	375
00145	367	01364	385	02116	375
00146	367	01601	377	02121	375
00164	366	01602	377	02122	375
00211	367	01603	377	02123	375
00214	367	01604	377	02124	375
00312	367	01605	377	02125	375
00313	367	01606	377	02126	375
00315	367	01611	377	02201	374
00316	367	01614	377	02202	374
00402	366	01621	377	02203	374
00414	366	01624	377	02204	374
00452	366	01651	377	02205	374
00456	366	01654	377	02206	374
00464	366	01661	377	02301	374
01101	375	01664	377	02302	374
01102	375	01671	377	02303	374
01103	375	01674	377	02304	374
01104	375	01701	376	02305	374
01105	375	01702	376	02306	374
01106	375	01703	376	02311	374
01111	375	01704	376	02312	374
01112	375	01705	376	02313	374
01113	375	01706	376	02314	374
01114	375	01751	376	02315	374
01115	375	01754	376	02316	374
01116	375	01801	376	02321	374
01121	375	01802	376	02322	374
01122	375	01803	376	02323	374
01123	375	01804	376	02324	374
01124	375	01805	376	02325	374
01125	375	01806	376	02326	374
01126	375	01811	385	02351	385
01201	374	01814	385	02354	385
01202	374	01821	376	02361	385
01203	374	01822	376	02364	385
01204	374	01823	376	02601	377
01205	374	01824	376	02602	377
01206	374	01825	376	02603	377
01301	374	01826	376	02604	377
01302	374	01831	385	02605	377
01303	374	01834	385	02606	377
01304	374	01841	385	02611	377
01305	374	01844	385	02612	377
01306	374	01851	376	02614	377

# BÚSQUEDA RÁPIDA

Referencia	Página	Referencia	Página	Referencia	Página
02615	377	02881	385	03615	377
02621	377	03101	375	03616	377
02622	377	03102	375	03622	377
02624	377	03103	375	03623	377
02625	377	03104	375	03625	377
02651	377	03105	375	03626	377
02652	377	03106	375	03652	377
02654	377	03111	375	03653	377
02655	377	03112	375	03655	377
02661	377	03113	375	03656	377
02662	377	03114	375	03662	377
02664	377	03115	375	03663	377
02665	377	03116	375	03665	377
02671	377	03121	375	03666	377
02672	377	03122	375	03672	377
02674	377	03123	375	03673	377
02675	377	03124	375	03675	377
02701	376	03125	375	03676	377
02702	376	03126	375	03701	376
02703	376	03201	374	03702	376
02704	376	03202	374	03703	376
02705	376	03203	374	03704	376
02706	376	03204	374	03705	376
02751	376	03205	374	03706	376
02751P	376	03206	374	03752	376
02752	376	03301	374	03752P	376
02754	376	03302	374	03753	376
02754P	376	03303	374	03753P	376
02755	376	03304	374	03755	376
02801	376	03305	374	03755P	376
02802	376	03306	374	03756	376
02803	376	03311	374	03756P	376
02804	376	03312	374	03801	376
02805	376	03313	374	03802	376
02806	376	03314	374	03803	376
02811	385	03315	374	03804	376
02814	385	03316	374	03805	376
02821	376	03321	374	03806	376
02822	376	03322	374	03812	385
02823	376	03323	374	03813	385
02824	376	03324	374	03815	385
02825	376	03325	374	03816	385
02826	376	03326	374	03821	376
02831	385	03352	385	03822	376
02834	385	03353	385	03823	376
02841	385	03355	385	03824	376
02844	385	03356	385	03825	376
02851	376	03362	385	03826	376
02851P	376	03363	385	03832	385
02852	376	03365	385	03833	385
02854	376	03366	385	03835	385
02854P	376	03601	377	03836	385
02855	376	03602	377	03839	385
02871	376	03603	377	03840	385
02871P	376	03604	377	03842	385
02872	376	03605	377	03843	385
02874	376	03606	377	03845	385
02874P	376	03612	377	03846	385
02875	376	03613	377	03852	376

# BÚSQUEDA RÁPIDA

Referencia	Página	Referencia	Página	Referencia	Página
03852P	376	05612	377	07102	375
03853	376	05615	377	07103	375
03853P	376	05622	377	07104	375
03855	376	05625	377	07105	375
03855P	376	05652	377	07106	375
03856	376	05655	377	07182	375
03856P	376	05662	377	07185	375
03872	376	05665	377	07201	374
03872P	376	05672	377	07202	374
03873	376	05675	377	07203	374
03873P	376	05701	376	07204	374
03875	376	05702	376	07205	374
03875P	376	05703	376	07206	374
03876	376	05704	376	07282	374
03876P	376	05705	376	07285	374
03882	385	05706	376	07301	374
03883	385	05752	376	07302	374
05101	375	05755	376	07303	374
05102	375	05801	376	07304	374
05103	375	05802	376	07305	374
05104	375	05803	376	07306	374
05105	375	05804	376	07321	374
05106	375	05805	376	07322	374
05112	375	05806	376	07323	374
05113	375	05821	376	07324	374
05115	375	05822	376	07325	374
05116	375	05823	376	07326	374
05122	375	05824	376	07352	374
05123	375	05825	376	07382	374
05125	375	05826	376	07385	374
05126	375	05852	376	07395	374
05201	374	05855	376	07601	377
05202	374	05872	376	07602	377
05203	374	05875	376	07603	377
05204	374	06101	389	07604	377
05205	374	06102	389	07605	377
05206	374	06104	389	07606	377
05301	374	06105	389	07615	377
05302	374	06111	389	07682	377
05303	374	06112	389	07685	377
05304	374	06114	389	07701	376
05305	374	06115	389	07702	376
05306	374	06121	389	07703	376
05312	374	06122	389	07704	376
05313	374	06124	389	07705	376
05315	374	06125	389	07706	376
05316	374	06201	389	07715	376
05321	374	06202	389	07782	376
05322	374	06204	389	07785	376
05323	374	06205	389	07801	376
05324	374	06311	389	07802	376
05325	374	06312	389	07803	376
05326	374	06314	389	07804	376
05601	377	06315	389	07805	376
05602	377	06321	389	07806	376
05603	377	06322	389	07815	376
05604	377	06324	389	07821	376
05605	377	06325	389	07822	376
05606	377	07101	375	07823	376

# BÚSQUEDA RÁPIDA

Referencia	Página	Referencia	Página	Referencia	Página
07824	376	08428	389	08487	389
07825	376	08429	389	08488	389
07826	376	08430	389	08489	389
07835	376	08431	389	08490	389
07882	376	08432	389	08491	389
07885	376	08433	389	08492	389
07892	376	08434	389	08493	389
07895	376	08435	389	08494	389
08101	389	08436	389	08495	389
08102	389	08437	389	08496	389
08104	389	08438	389	08501	375
08105	389	08439	389	08502	375
08111	389	08440	389	08503	375
08112	389	08441	389	08504	375
08114	389	08442	389	08505	375
08115	389	08443	389	08506	375
08121	389	08444	389	08507	375
08122	389	08445	389	08508	375
08124	389	08446	389	08509	375
08125	389	08447	389	08510	375
08201	389	08448	389	08511	375
08202	389	08449	389	08512	375
08204	389	08450	389	09101	389
08205	389	08451	389	09102	389
08311	389	08452	389	09104	389
08312	389	08453	389	09105	389
08314	389	08454	389	09111	389
08315	389	08455	389	09112	389
08321	389	08456	389	09114	389
08322	389	08457	389	09115	389
08324	389	08458	389	09121	389
08325	389	08459	389	09122	389
08401	389	08460	389	09124	389
08402	389	08461	389	09125	389
08403	389	08462	389	09201	389
08404	389	08463	389	09202	389
08405	389	08464	389	09204	389
08406	389	08465	389	09205	389
08407	389	08466	389	09311	389
08408	389	08467	389	09312	389
08409	389	08468	389	09314	389
08410	389	08469	389	09315	389
08411	389	08470	389	09321	389
08412	389	08471	389	09322	389
08413	389	08472	389	09324	389
08414	389	08473	389	09325	389
08415	389	08474	389	14396	350
08416	389	08475	389	14397	351
08417	389	08476	389	14418	346
08418	389	08477	389	14419	351
08419	389	08478	389	14420	352
08420	389	08479	389	14421	346
08421	389	08480	389	14422	352
08422	389	08481	389	22000	301
08423	389	08482	389	22001	291-301
08424	389	08483	389	22002	291-301
08425	389	08484	389	22003	291-301
08426	389	08485	389	22004	291-301
08427	389	08486	389	22005	301

# BÚSQUEDA RÁPIDA

Referencia	Página	Referencia	Página	Referencia	Página
22007	291	29545	107	45240	453
22008	279	29546	107	45250	453
22009	279	29550	107	45251	478-480
22010	291-301	29551	107	45301	453
22012	291-301	29552	107	45302	453
22015	415	29553	107	45303	453
22019	291-301-415	29554	107	45310	453
22020	421	29555	107	45400	452
22021	421	40269	322	45401	452
22022	421	40270	322	45402	452
22023	421	40298	323	45425	453
22024	421	40299	323	45915	441
22025	421	40427	332	45916	441
22031	415	40892	332	45920	441
22032	415	40936	332	45921	441
22033	415	41045	332	45922	441
22034	415	41177	332	45925	447
22041	415	41493	332	45926	447
22042	415	42054	333	45928	441
22043	415	42209	333	46250	173
22044	415	42594	350	46251	172
22050	313	43322	333	48007	190
22060	313	43377	333	48013	181-188
22073	415	45001	451	48014	181-189
22100	415-435-478-480	45002	451	48019	163-257
22101	478-480	45003	451	48021	257
22102	478-480	45004	451	48107	193
22103	435	45011	450	48108	193
22150	415	45012	450	48111	139
29221	97	45013	450	48112	139
29222	97	45014	450	48113	139
29223	97	45016	450	48114	139
29224	97	45018	450	48115	139-257
29225	97	45080	455	48116	139
29229	97	45081	455	48152	162
29230	97	45082	455	48154	145
29231	97	45083	455	48156	145
29233	97	45101	452	48158	145
29235	98	45102	452	48205	279-291-256
29236	98	45104	452	48206	356
29240	99	45105	452	48210	357
29241	99	45110	452	48211	357
29242	99	45111	452	48214	356
29243	99	45112	452	48215	356
29244	99	45115	452	48220	357
29247	99	45121	452	48221	357
29266	50-97	45122	452	48228	36-79
29503	106	45125	452	48242	201
29504	106	45140	452	48243	191-207-258
29513	106	45155	452	48244	207
29514	106	45165	452	48245	207
29521	107	45175	452	48250	266
29524	107	45180	452	48251	266
29530	107	45181	452	48252	266
29531	107-268	45200	453	48253	266
29532	107-268	45201	453	48256	266
29540	107	45202	453	48257	266
29541	107	45231	453	48258	266
29542	107	45233	453	48259	266

# BÚSQUEDA RÁPIDA

Referencia	Página
48262	266
48263	266
48264	266
48265	266
48266	205
48267	205
48268	266
48269	266
48270	266
48271	266
48274	266
48275	266
48283	265
48286	266
48287	266
48288	266
48289	266
48290	163-257
48292	163-257
48294	163-257
48300	163-257
48307	163-257
48338	268
48339	268
48340	191-207
48343	257
48370	205
48371	205
48372	205
48380	47-258
48383	47-258
48385	46
48386	46
48387	46
48388	46
48390	48
48391	48
48400	48-83
48401	48-83
48404	50
48405	48-83
48406	48-83
48409	49
48410	49
48411	49
48412	49
48413	49
48414	48
48415	50
48416	269
48417	269
48418	269
48419	139
48420/3040	51-97
48420/5060	51-97
48421	265
48422	51-357
48423	51-65-357-467
48424	269

Referencia	Página
48425	269
48427	193-467
48428	269
48429	269
48431	269
48432	269
48433	269
48434	269
48435	269
48436	269
48437	259
48438	269
48439	269
48440	259
48444	191
48445	193
48446	193
48447	193
48448	193
48449	50-173-193
48450	48
48451	50
48452	259
48453	260
48454	261
48455	50
48456	49-357-467-472-481
48457	49
48458	193
48459	193
48460	50-160-193-209
48461	209
48462	47-163-266
48463	160-209
48464	160-209
48465	160-209
48466	161-258
48468	269
48470	269
48471	136-139
48472	136-139
48473	139
48474	137-139
48475	51-172-357
48476	269
48478	140
48479	140
48480	140
48481	140
48482	161-209
48483	161
48484	161-209
48485	161-209
48493	49
48495	49
48496	49
48497	39

Referencia	Página
48498	39
48499	39
48500	138
48501	50-493-495-496-497-498
48502	493-495-496-498
48503	496-498
48504	502
48505	501
48506	500
48507	499
48508	499
48509	499
48510	499
48511	269
48512	269
48515	160
48516	160
48517	160
48518	160
48519	160
48522	160-209
48523	160-209
48526	134
48527	134
48528	134
48530	470
48531	267
48539	269
48540	50
48541	160-209
48542	193
48545	37
48546	50
48547	50
48550	50-193
48551	50
48552	50
48559	160
48560	118-161-209
48561	118-161-209
48562	161
48563	161
48564	161
48565	161-209
48568	118
48569	118
48574	118
48575	118
48576	118
48577	118
48580	49
48581	161
48582	161
48583	161
48584	161
48585	160-209
48587	49

# BÚSQUEDA RÁPIDA

Referencia	Página
48588	160-209
48589	49
48590	49
48591	49
48592	49
48593	50
48594	50
48595	118
48598	496-498
48622	147
48623	51-65
48625	65
48626	161
48627	136-139
48628	161
48629	161
48630	264
48635	47
48636	140
48642	147
48644	265
48645	265
48646	265
48647	265
48651	265
48652	265
48660	189
48661	189
48662	189
48663	189
48664	189
48669	267
48670	267
48671	267
48672	267
48673	267
48674	267
48675	267
48676	267
48677	267
48678	267
48679	267
48680	262
48681	262
48685	262
48686	261
48687	261
48688	261
48690	112-124
48700	189
48701	189
48702	189
48703	189
48704	189
48705	205
48720	259
48721	259
48722	259
48723	259

Referencia	Página
48724	259
48725	259
48726	259
48727	259
48728	259
48729	259
48776	157
48783	266
48784	266
48785	266
48786	266
48787	266
48788	266
48791	264
48792	264
48793	264
48794	264
48795	264
48800	260
49330	268
49331	268
49332	268
49335	268
49336	268
49366	145-258
49367	145-258
49368	145-191-207-258
49385	47-83-162-257
49386	162-257
49387	162-257
49390	258
49730	51
49731	51
68302	472
74315	435
74382	435
74450	447-475-483
74455	447
74460	447-483
74470	447-483
74480	447-483
74485	447
74490	447
74500	447-467-475
74510	455
74512	455
74515	455
74745	415
74746	415
74765	415
74766	415
74785	415
74786	415
74805	415
74806	415
74830	415
77020	291-301
77200	301
77430	279

Referencia	Página
77590	163-257-279-291-301
77600	257-421-435
77650	279-291-301-313
77670	279-364
77702	313
77712	313
77720	313
77952	313
77953	313
77962	313
77963	313
86020	279
86040	279
86400	301
86410	301
86420	301
86430	291-301
86440	301
86450	301
86460	301
86470	301
86490	291-301
86520	301
86550	291
86560	291
86570	291
86580	291
92000	291-301
92110	279-291
92110/1	279-291
92119	313
92121	313
92122	313
92123	313
92124	313
92125	313
92126	313
92127	313
92128	313
92129	313
92150	291-301-356
92580	279-291-301-356
92581	279-291-301-356
92582	279-291-301-356
92583	279-291-301-356
92584	279-291-301-356
92585	279-291-301-356
92589	291-301
92590	291-301
92591	291-301
92609	313
92611	291-301-447-467-475-483
92620	279
92640	279
92649	435
92713	313
92714	313

# BÚSQUEDA RÁPIDA

Referencia	Página
92721	313
92722	313
94270	291
94271	291
94272	291
94273	279-291-301-356
94274	279-291-301-356
94280	279
94292	279-291
94293	279
94380	447-475
94390	483
94422	191
98460	313
178M	276
178M/RR	276
178P	276
178P/RR	276
1712GM	276
1712GM/RR	276
1724GM	276
1724GM/RR	276
40018/67	318
40123/67	319
40128/67	319
40EMP48-72PO	185
40EMP48-72PT	185
40EMP72-96PO	185
40EMP72-96PT	185
40EMP96-120PO	185
40EMP96-120PT	185
40EMP120-168PO	185
40EMP120-168PT	185
40EMP144-192PO	185
40EMP144-192PT	185
40ENL48-72	182
40ENL72-96	182
40ENL96-120	182
40ENL120-168	182
40ENL144-192	182
40ENL192-240PO	200
40ENL192-240PT	200
40ENL216-288PO	200
40ENL216-288PT	200
40SUP48-72PO	183
40SUP48-72PT	183
40SUP72-96PO	183
40SUP72-96PT	183
40SUP96-120PO	183
40SUP96-120PT	183
40SUP120-168PO	183
40SUP120-168PT	183
40SUP144-192PO	183
40SUP144-192PT	183
55SUP192-240PO	200
55SUP192-240PT	200
55SUP216-288PO	200
55SUP216-288PT	200
60RF30135	487

Referencia	Página
60RF4550	487
60RF5070	487
65SUP48-72PO	184
65SUP48-72PT	184
65SUP72-96PO	184
65SUP72-96PT	184
65SUP96-120PO	184
65SUP96-120PT	184
65SUP120-168PO	184
65SUP120-168PT	184
65SUP144-192PO	184
65SUP144-192PT	184
AB4545	471
AB4545/CB	471
AB5070	471
AB5070/CB	471
AB55100	471
AB55100/CB	471
AB7050	471
AB7050/CB	471
AB10055	471
AB10055/CB	471
AE4545	473
AE4550RF60	470
AE5070	473
AE5070RF60	470
AE55100	473
AE55100RF60	470
AE7050	473
AE10055	473
AF4545	467
AF7050	467
AM4545	472
AM5070	472
AM55100	472
AS380/230	230
AS640/230	231
AS820/230	232
AS1000/230	233
AS1600/230	234
AS2000/230	235
AS2900/400	236
AS3850/400	237
AS5800/400	238
ASE380/230	230
ASE640/230	231
ASE820/230	232
ASE1000/230	233
ASE1600/230	234
ASE2000/230	235
ASE2900/400	236
ASE3850/400	237
AT820/230	239
AT1150/230	240
AT1550/230	241
AT2050/230	242
AT2900/400	243
AT3850/400	244
ATX302015	72

Referencia	Página
ATX302015/INX	76
ATX302015/INX-316	76
ATX302515	72
ATX302515/INX	76
ATX302515/INX-316	76
ATX303015	72
ATX303015/INX	76
ATX303015/INX-316	76
ATX303020	72
ATX403020	72
ATX403020/INX	76
ATX403020/INX-316	76
ATX404020	72
ATX404020/INX	76
ATX404020/INX-316	76
ATX406020	72
ATX406020/INX	76
ATX406020/INX-316	76
ATX504020	72
ATX504020/INX	76
ATX504020/INX-316	76
ATX604020	72
ATX604020/INX	76
ATX604020/INX-316	76
ATX604025	72
ATX605025	72
ATX605025/INX	76
ATX605025/INX-316	76
ATX606025	72
ATX606025/INX	76
ATX606025/INX-316	76
ATX705025	72
ATX705025/INX	76
ATX705025/INX-316	76
ATX806030	72
ATX806030/INX	76
ATX806030/INX-316	76
ATX808030	72
ATX808030/INX	76
ATX808030/INX-316	76
ATX1008030	72
ATX1008030/INX	76
ATX1008030/INX-316	76
BF19/38U	150
BF19/42U	150
BF19/47U	150
BIG1656040PO	112
BIG1656040PO/INX	116
BIG1658040PO	112
BIG1658040PO/INX	116
BIG16510040PO	112
BIG16510040PO/INX	116
BIG16510040POD	112
BIG16512040POD	112
BIG1806040PO	112
BIG1806040PO/INX	116
BIG1808040PO	112
BIG1808040PO/INX	116
BIG1808050PO	112



# BÚSQUEDA RÁPIDA

Referencia	Página	Referencia	Página	Referencia	Página
BIG1808050PO/INX	116	BTM18060	142	CDP36PT3F	298
BIG18010040PO	112	BTM18080	142	CDP36PT3F/RR	299
BIG18010040PO/INX	116	BTM18080/E200	143	CDP54PT	298
BIG18010040POD	112	BTM180100	142	CDP54PT/RR	299
BIG18010050PO	112	BTM180100/E200	143	CE304060	148
BIG18010050PO/INX	116	BTM180100/P400	143	CE304080	148
BIG18010050POD	112	BTM180120	142	CE306050	148
BIG18012040POD	112	BTM180120/P400	143	CE306060	148
BIG18012050POD	112	BTM180160	142	CE306080	148
BIG2006040PO	112	BTM20060	142	CE308050	148
BIG2006040PO/INX	116	BTM20080	142	CE308060	148
BIG2008040PO	112	BTM20080/E200	143	CE308080	148
BIG2008040PO/INX	116	BTM200100	142	CE3010050	148
BIG2008050PO	112	BTM200100/E200	143	CE3010060	148
BIG2008050PO/INX	116	BTM200100/P400	143	CE3010080	148
BIG20010040PO	112	BTM200120	142	CE3012050	148
BIG20010040PO/INX	116	BTM200120/P400	143	CE3012060	148
BIG20010040POD	112	BTM200160	142	CE3012080	148
BIG20010050PO	112	BTM22060	142	CE404060	148
BIG20010050PO/INX	116	BTM22080	142	CE404080	148
BIG20010050POD	112	BTM22080/E200	143	CE406050	148
BIG20012040POD	112	BV4PO	397	CE406060	148
BIG20012050POD	112	BV8PO	397	CE406080	148
BIG20016040POD	112	CDN4G	296-396	CE408050	148
BIG20016050POD	112	CDN4G/R	297	CE408060	148
BM4PO	397	CDN4PT	296	CE408080	148
BM8PO	397	CDN4PT/RR	297	CE4010050	148
BNE19/6060	152	CDN6PT	296	CE4010060	148
BNE19/6080	152	CDN6PT/RR	297	CE4010080	148
BNE6060	157	CDN8PT	296	CE4012050	148
BNE6060/BTM	157	CDN8PT/RR	297	CE4012060	148
BNE6080	157	CDN12PT	296	CE4012080	148
BNE6080/BTM	157	CDN12PT/RR	297	CH3025/1520	37-80
BNF19-1/2U	152	CDN18PT	296	CH3030/1520	37-80
BNF19-1U/200	152	CDN18PT/RR	297	CH4030/1520	37-80
BNF19-2U/250	152	CDN24PT	296	CH4040/1520	37-80
BNF19-2U/400	152	CDN24PT/PLUS	303-331	CH4040/2530	37
BNF6040	134-157	CDN24PT/RR	299	CH4060/1520	37-80
BNF6060	134-157	CDN36PT2F	298	CH4060/2530	37
BNF6080	134-157	CDN36PT2F/PLUS	303-331	CH5040/1520	37-80
BNF8040	157	CDN36PT2F/RR	299	CH5040/2530	37
BNF8060	157	CDN36PT3F	298	CH6040/1520	37-80
BNF8080	157	CDN36PT3F/RR	299	CH6040/2530	37-80
BP19/36U	149	CDN54PT	298	CH6060/1520	37
BP19/40U	149	CDN54PT/RR	299	CH6060/2530	37-80
BP19/45U	149	CDP4PT	296	CH7050/1520	37
BPP19/6U	149	CDP4PT/RR	297	CH7050/2530	37-80
BPP19/9U	149	CDP6PT	296	CH8060/1520	37
BPP19/12U	149	CDP6PT/RR	297	CH8060/2530	37-80
BPP19/15U	149	CDP8PT	296	CH8080/1520	37
BPP19/18U	149	CDP8PT/RR	297	CH8080/2530	37-80
BT2	396	CDP12PT	296	CH10060/2530	37
BT4	396	CDP12PT/RR	297	CH10080/2530	37-80
BTM16560	142	CDP18PT	296	CH10080/40	37
BTM16580	142	CDP18PT/RR	297	COM40PR67/P	347
BTM165100	142	CDP24PT	298	COM40ST67/P	353
BTM165100/P400	143	CDP24PT/RR	299	COM706020/BMP	340
BTM165120	142	CDP36PT2F	298	COM808020/BMP	340
BTM165120/P400	143	CDP36PT2F/RR	299	COM1208020/BMP	341

# BÚSQUEDA RÁPIDA

Referencia	Página
COM12012020/BMP	341
COT63PR/P+	347
COT63ST/P+	353
COT125PR/P	348
COT125ST/P	354
CSN4PT	284
CSN4PT/R	285
CSN6PT	284
CSN6PT/RR	285
CSN9PT	284
CSN9PT/RR	285
CSN12PT	284
CSN12PT/PLUS	303-331
CSN12PT/RR	285
CSN18PT	284
CSN18PT/PLUS	303-331
CSN18PT/RR	285
CSN24PT	284
CSN24PT/RR	285
CSN36PT	284
CSN36PT/RR	285
CSNPLUS	284
CSNPLUS/RR	285
CT110	447-474
CT114	447-474-482
CT115/K	441
CT155/K	441
CT210	447
CT217/K	441
CT220	447
CT225	447
CT326	447-482
CT338	447-467-474
CT436	482
CT536	447-482
CT536/PH	483
D70	446
D70/1K	440
D70/2K	440
D70/3K	440
D70/4K	440
D70/5K	440
D88	446-475
D100	446
D110	446
D114	446
D210	446
DFF36PO	430
DFF36PO/PH	432
DFF36PO/PH/RR	433
DFF36PO/RR	431
DFF42PO	430
DFF42PO/PH	432
DFF42PO/PH/RR	433
DFF42PO/RR	431
DFF54PO	430
DFF54PO/PH	432
DFF54PO/PH/RR	433
DFF54PO/RR	431

Referencia	Página
DFF72PO	430
DFF72PO/PH	432
DFF72PO/PH/RR	433
DFF72PO/RR	431
DFF84PO	430
DFF84PO/PH	432
DFF84PO/PH/RR	433
DFF84PO/RR	431
DFF108PO	430
DFF108PO/PH	432
DFF108PO/PH/RR	433
DFF108PO/RR	431
DFF36/ RTR50608PLAS	434-479
DFF36PH/ RTR50608PLAS	434-479
DFF42/ RTR50608PLAS	434-479
DFF42PH/ RTR50608PLAS	434-479
DFF54/ RTR50608PLAS	434-479
DFF54PH/ RTR50608PLAS	434-479
E48M200	185
E48P200	185
E72M150	185
E72M200	185
E72P150	185
E72P200	185
E96M150	185
E96P150	185
E96M200	185
E96P200	185
E120M150	185
E120P150	185
E120M200	185
E120P200	185
E144M200	185
E144P200	185
E168M150	185
E168P150	185
E192M150	185
E192P150	185
EBF19/38U	150
EBF19/42U	150
EBF19/47U	150
EE6751	190
EE6771	190
EE6791	190
EE67111	190
EE67113	190
EE1810PO	206
EE1810PT	206
EE2110PO	206
EE2110PT	206
EL111	308
EL161	308
EL171	308
EL231	308
EL322	308

Referencia	Página
ELA151590	56
ELA151590/INX	60
ELA151590/INX-316	60
ELA1515135	56
ELA1515135/INX	60
ELA1515135/INX-316	60
ELA201590	56
ELA201590/INX	60
ELA201590/INX-316	60
ELA2015135	56
ELA2015135/INX	60
ELA2015135/INX-316	60
ELA202090	56
ELA202090/INX	60
ELA202090/INX-316	60
ELA2020135	56
ELA2020135/INX	60
ELA2020135/INX-316	60
ELA301590	56
ELA301590/INX	60
ELA301590/INX-316	60
ELA3015135	56
ELA3015135/INX	60
ELA3015135/INX-316	60
ELA302090	56
ELA302090/INX	60
ELA302090/INX-316	60
ELA3020135	56
ELA3020135/INX	60
ELA3020135/INX-316	60
ELA3030135	56
ELA3030135/INX	60
ELA3030135/INX-316	60
ELA402090	56
ELA402090/INX	60
ELA402090/INX-316	60
ELA4020135	56
ELA4020135/INX	60
ELA4020135/INX-316	60
ELA4030135	56
ELA4030135/INX	60
ELA4030135/INX-316	60
ELA4040135	56
ELA4040135/INX	60
ELA4040135/INX-316	60
ELA5020135	56
ELA5020135/INX	60
ELA5020135/INX-316	60
ELA5030135	56
ELA5030135/INX	60
ELA5030135/INX-316	60
ELA6020135	56
ELA6040135	56
ELA8020135	56
ELAB1515135/INX	62
ELAB1515135/INX-316	62
ELAB2015135/INX	62
ELAB2015135/INX-316	62
ELAB2020135/INX	62

# BÚSQUEDA RÁPIDA

Referencia	Página
ELAB2020135/INX-316	62
ELAB3015135/INX	62
ELAB3015135/INX-316	62
ELAB3020135/INX	62
ELAB3020135/INX-316	62
ELAB3030135/INX	62
ELAB3030135/INX-316	62
ELAB4020135/INX	62
ELAB4020135/INX-316	62
ELAB4030135/INX	62
ELAB4030135/INX-316	62
ELAB4040135/INX	62
ELAB4040135/INX-316	62
ELATX1515135/INX-316	86
ELATX2015135/INX-316	86
ELATX2020135/INX-316	86
ELATX3015135/INX-316	86
ELATX3020135/INX-316	86
ELATX3030135/INX-316	86
ELATX4020135/INX-316	86
ELATX4030135/INX-316	86
ELATX4040135/INX-316	86
ELT171	309
ELT231	309
ELT322	309
ENL1656050PO/SP	130
ENL1656050PT/SP	130
ENL1656060PO/SP	130
ENL1656060PT/SP	130
ENL1658050PO/SP	130
ENL1658050PT/SP	130
ENL1658060PO/SP	130
ENL1658060PT/SP	130
ENL16510050PO/DC	131
ENL16510050PO/SP	130
ENL16510050PT/DC	131
ENL16510060PO/DC	131
ENL16510060PO/SP	130
ENL16510060PT/DC	131
ENL16512050PO/DC	131
ENL16512050PT/DC	131
ENL16512060PO/DC	131
ENL16512060PT/DC	131
ENL1806040PO/SP	130
ENL1806040PT/SP	130
ENL1806050PO/SP	130
ENL1806050PT/SP	130
ENL1806060PO/SP	130
ENL1806060PT/SP	130
ENL1808040PO/SP	130
ENL1808040PT/SP	130
ENL1808050PO/SP	130
ENL1808050PT/SP	130
ENL1808060PO/SP	130
ENL1808060PT/SP	130
ENL18010040PO/DC	131
ENL18010040PO/SP	130
ENL18010040PT/DC	131
ENL18010050PO/DC	131

Referencia	Página
ENL18010050PO/SP	130
ENL18010050PT/DC	131
ENL18010060PO/DC	131
ENL18010060PO/SP	130
ENL18010060PT/DC	131
ENL18012040PO/DC	131
ENL18012040PT/DC	131
ENL18012050PO/DC	131
ENL18012050PT/DC	131
ENL18012060PO/DC	131
ENL18012060PT/DC	131
ENL18016040PO/DC	131
ENL18016050PO/DC	131
ENL2006040PO/SP	130
ENL2006040PT/SP	130
ENL2006050PO/SP	130
ENL2006050PT/SP	130
ENL2006060PO/SP	130
ENL2006060PT/SP	130
ENL2006080PO/SP	130
ENL2006080PT/SP	130
ENL20060100PO/SP	130
ENL20060100PT/SP	130
ENL2008040PO/SP	130
ENL2008040PT/SP	130
ENL2008050PO/SP	130
ENL2008050PT/SP	130
ENL2008060PO/SP	130
ENL2008060PT/SP	130
ENL2008060PT/ ENDESA1	135
ENL2008080PO/SP	130
ENL2008080PT/SP	130
ENL20080100PO/SP	130
ENL20080100PT/SP	130
ENL20010040PO/DC	131
ENL20010040PO/SP	130
ENL20010040PT/DC	131
ENL20010050PO/DC	131
ENL20010050PO/SP	130
ENL20010050PT/DC	131
ENL20010060PO/DC	131
ENL20010060PO/SP	130
ENL20010060PT/DC	131
ENL20010080PO/DC	131
ENL20010080PO/SP	130
ENL20010080PT/DC	131
ENL20012040PO/DC	131
ENL20012040PT/DC	131
ENL20012050PO/DC	131
ENL20012050PT/DC	131
ENL20012060PO/DC	131
ENL20012060PT/DC	131
ENL20012080PO/DC	131
ENL20012080PT/DC	131
ENL20016040PO/DC	131
ENL20016050PO/DC	131
ENL20016060PO/DC	131
ENL20016080PO/DC	131
ENL2206060PO/SP	130

Referencia	Página
ENL22060100PO/SP	130
ENL22060100PT/SP	130
ENL22080100PO/SP	130
ENL22080100PT/SP	130
ENL2208060PO/SP	130
ENL2208060PT/SP	130
ENL2208080PO/SP	130
ENL2208080PT/SP	130
ENLBP1808060PT/SP	151
ENLBP1808080PT/SP	151
ENLBP18010060PT/SP	151
ENLBP18010080PT/SP	151
ENLBP2008060PT/SP	151
ENLBP2008080PT/SP	151
ENLBP20010060PT/SP	151
ENLBP20010080PT/SP	151
ENLBP2208060PT/SP	151
ENLBP2208080PT/SP	151
ENLPC1656060	134
ENLPC1656060/PMO	134
ENLPC1656080	134
EP048	308
EP088	308
ESQ1804040	146
ESQ1804050	146
ESQ1804060	146
ESQ1805050	146
ESQ1805060	146
ESQ1806060	146
ESQ1806080	146
ESQ2004040	146
ESQ2004050	146
ESQ2004060	146
ESQ2004080	146
ESQ2005050	146
ESQ2005060	146
ESQ2005080	146
ESQ2006050	146
ESQ2006060	146
ESQ2006080	146
ESQ2008080	146
EV111	308
EV161	308
EV171	308
EV231	308
EV322	308
EVT171	309
EVT231	309
EVT322	309
EX088	308
EX111	308
EX161	308
EX171	308
EX231	308
EX322	308
EXA3015135	56
EXA3020135	56
EXA3030135	56
EXA4020135	56

# BÚSQUEDA RÁPIDA

Referencia	Página
EXA4030135	56
EXA4040135	56
EXA5020135	56
EXA5030135	56
EXA6020135	56
EXA6030135	56
EXA6040135	56
EXA8020135	56
EXA8040135	56
EXT171	309
EXT231	309
EXT322	309
F93	223
F123	223
F222	223
F290	223
FSC1656040PO/SP	124
FSC1656040PT/SP	124
FSC1658040PO/SP	124
FSC1658040PT/SP	124
FSC1658050PO/SP	124
FSC1658050PT/SP	124
FSC16510040PO/DC	124
FSC16510040PO/SP	124
FSC16510040PT/DC	124
FSC16510050PO/DC	124
FSC16510050PO/SP	124
FSC16510050PT/DC	124
FSC16512040PO/DC	124
FSC16512040PT/DC	124
FSC1806040PO/SP	124
FSC1806040PT/SP	124
FSC1808040PO/SP	124
FSC1808040PT/SP	124
FSC1808050PO/SP	124
FSC1808050PT/SP	124
FSC18010040PO/DC	124
FSC18010040PO/SP	124
FSC18010040PT/DC	124
FSC18010050PO/DC	124
FSC18010050PO/SP	124
FSC18010050PT/DC	124
FSC18012040PO/DC	124
FSC18012040PT/DC	124
FSC18012050PO/DC	124
FSC18012050PT/DC	124
FSC18016040PO/DC	124
FSC18016050PO/DC	124
FSC2006040PO/SP	124
FSC2006040PT/SP	124
FSC2008040PO/SP	124
FSC2008040PT/SP	124
FSC2008050PO/SP	124
FSC2008050PT/SP	124
FSC20010040PO/DC	124
FSC20010040PO/SP	124
FSC20010040PT/DC	124
FSC20010050PO/DC	124
FSC20010050PO/SP	124

Referencia	Página
FSC20010050PT/DC	124
FSC20012040PO/DC	124
FSC20012040PT/DC	124
FSC20012050PO/DC	124
FSC20012050PT/DC	124
FSC20016040PO/DC	124
FSC20016050PO/DC	124
GD400	138
GD600	138
GD800	138
GD1000	138
GD1200	138
GN252015	24
GN252015/SP	24
GN252515	24
GN252515/SP	24
GN302015	24
GN302015/SP	24
GN302515	24
GN302515/SP	24
GN302520	24
GN302520/SP	24
GN303015	24
GN303015/SP	24
GN303020	24
GN303020/SP	24
GN304015	24
GN304015/SP	24
GN304020	24
GN304020/SP	24
GN403015	24
GN403015/SP	24
GN403020	24
GN403020/SP	24
GN404015	24
GN404015/SP	24
GN404020	24
GN404020/SP	24
GN404025	24
GN404025/SP	24
GN406020	24
GN406020/SP	24
GN406025	24
GN406025/SP	24
GN406030	24
GN406030/SP	24
GN503015	24
GN503015/SP	24
GN503020	24
GN503020/SP	24
GN503025	24
GN503025/SP	24
GN504015	24
GN504015/SP	24
GN504020	24
GN504020/SP	24
GN504025	24
GN504025/SP	24
GN504030	24

Referencia	Página
GN504030/SP	24
GN505015	24
GN505015/SP	24
GN505020	24
GN505020/SP	24
GN505025	24
GN505025/SP	24
GN505030	24
GN505030/SP	24
GN507020	24
GN507020/SP	24
GN508025	24
GN508025/SP	24
GN508030	24
GN508030/SP	24
GN5010025/PD	26
GN5010025PD/SP	26
GN5010030/PD	26
GN5010030PD/SP	26
GN604015	24
GN604015/SP	24
GN604020	24
GN604020/SP	24
GN604025	24
GN604025/SP	24
GN604030	24
GN604030/SP	24
GN605015	24
GN605015/SP	24
GN605020	24
GN605020/SP	24
GN605025	24
GN605025/SP	24
GN605030	24
GN605030/SP	24
GN606020	24
GN606020/SP	24
GN606025	24
GN606025/SP	24
GN606030	24
GN606030/SP	24
GN606040	24
GN606040/SP	24
GN608025	24
GN608025/SP	24
GN608030	24
GN608030/SP	24
GN6012025/PD	26
GN6012025PD/SP	26
GN6012030/PD	26
GN6012030PD/SP	26
GN705015	24
GN705015/SP	24
GN705020	24
GN705020/SP	24
GN705025	24
GN705025/SP	24
GN705030	24
GN705030/SP	24

# BÚSQUEDA RÁPIDA

Referencia	Página	Referencia	Página	Referencia	Página
GN804020	24	GN1206030/SP	25	GNT406025	24
GN804020/SP	24	GN1206040	25	GNT406030	24
GN804025	24	GN1206040/SP	25	GNT503015	24
GN804025/SP	24	GN1208030	25	GNT503020	24
GN804030	24	GN1208030/SP	25	GNT503025	24
GN804030/SP	24	GN1208040	25	GNT504015	24
GN806020	24	GN1208040/SP	25	GNT504020	24
GN806020/SP	24	GN1209030	25	GNT504025	24
GN806025	24	GN1209030/SP	25	GNT504030	24
GN806025/SP	24	GN12010030	25	GNT505015	24
GN806030	24	GN12010030/PD	26	GNT505020	24
GN806030/SP	24	GN12010030/SP	25	GNT505025	24
GN806040	24	GN12010030PD/SP	26	GNT505030	24
GN806040/SP	24	GN12010040/PD	26	GNT507020	24
GN808020	24	GN12010040PD/SP	26	GNT508025	24
GN808020/SP	24	GN12012025	25	GNT508030	24
GN808025	24	GN12012025/PD	26	GNT604015	24
GN808025/SP	24	GN12012025/SP	25	GNT604020	24
GN808030	25	GN12012025PD/SP	26	GNT604025	24
GN808030/SP	25	GN12012030/PD	26	GNT604030	24
GN808040	25	GN12012030PD/SP	26	GNT605015	24
GN808040/SP	25	GN12012040/PD	26	GNT605020	24
GN8010020/PD	26	GN12012040PD/SP	26	GNT605025	24
GN8010020PD/SP	26	GN1406030	25	GNT605030	24
GN8010030	25	GN1406030/SP	25	GNT606020	24
GN8010030/PD	26	GN1406040	25	GNT606025	24
GN8010030/SP	25	GN1406040/SP	25	GNT606030	24
GN8010030PD/SP	26	GN1408030	25	GNT606040	24
GN8010040/PD	26	GN1408030/SP	25	GNT608025	24
GN8010040PD/SP	26	GN1408040	25	GNT608030	24
GN8012030/PD	26	GN1408040/SP	25	GNT705015	24
GN8012030PD/SP	26	GN14010030/PD	26	GNT705020	24
GN8012040/PD	26	GN14010030PD/SP	26	GNT705025	24
GN8012040PD/SP	26	GN14010040	25	GNT705030	24
GN1006025	25	GN14010040/PD	26	GNT804020	24
GN1006025/SP	25	GN14010040/SP	25	GNT804025	24
GN1006030	25	GN14010040PD/SP	26	GNT804030	24
GN1006030/SP	25	GN14012040/PD	26	GNT806020	24
GN1006040	25	GN14012040PD/SP	26	GNT806025	24
GN1006040/SP	25	GNL605040	28	GNT806030	24
GN1008025	25	GNL606040	28	GNT806040	24
GN1008025/SP	25	GNL608040	28	GNT808020	24
GN1008030	25	GNL6010040	28	GNT808025	24
GN1008030/SP	25	GNT252015	24	GNT808030	25
GN1008040	25	GNT252515	24	GNT808040	25
GN1008040/SP	25	GNT302015	24	GNT8010030	25
GN10010030	25	GNT302515	24	GNT1006025	25
GN10010030/PD	26	GNT302520	24	GNT1006030	25
GN10010030/SP	25	GNT303015	24	GNT1006040	25
GN10010030PD/SP	26	GNT303020	24	GNT1008025	25
GN10010040/PD	26	GNT304015	24	GNT1008030	25
GN10010040PD/SP	26	GNT304020	24	GNT1008040	25
GN10012030/PD	26	GNT403015	24	GNT10010030	25
GN10012030PD/SP	26	GNT403020	24	GNT1206025	25
GN10012040/PD	26	GNT404015	24	GNT1206030	25
GN10012040PD/SP	26	GNT404020	24	GNT1206040	25
GN1206025	25	GNT404025	24	GNT1208030	25
GN1206025/SP	25	GNT404025	24	GNT1208040	25
GN1206030	25	GNT406020	24	GNT1209030	25

# BÚSQUEDA RÁPIDA

Referencia	Página	Referencia	Página	Referencia	Página
GNT12010030	25	GPS12PT/RA	405	IG6000/230	254
GNT12012025	25	GPS12PT/RR	405	IGV6000/230	254
GNT1406030	25	GPS18PO	404	IG10000/230	255
GNT1406040	25	GPS18PO/RA	405	IGV10000/230	255
GNT1408030	25	GPS18PO/RR	405	INX302015	32
GNT1408040	25	GPS18PT	404	INX302015-316	32
GNT14010040	25	GPS18PT/RA	405	INX302515	32
GPE12PO	410	GPS18PT/RR	405	INX302515-316	32
GPE12PO/PH	412	GPS24PO	404	INX303015	32
GPE12PO/PH/RA	413	GPS24PO/RA	405	INX303015-316	32
GPE12PO/PH/RR	413	GPS24PO/RR	405	INX403020	32
GPE12PO/RA	411	GPS24PT	404	INX403020-316	32
GPE12PO/RR	411	GPS24PT/RA	405	INX404020	32
GPE12PT	410	GPS24PT/RR	405	INX404020-316	32
GPE12PT/PH	412	GPS36PO	404	INX406020	32
GPE12PT/PH/RA	413	GPS36PO/RA	405	INX406020-316	32
GPE12PT/PH/RR	413	GPS36PO/RR	405	INX504020	32
GPE12PT/RA	411	GPS36PT	404	INX504020-316	32
GPE12PT/RR	411	GPS36PT/RA	405	INX504025	32
GPE18PO	410	GPS36PT/RR	405	INX504025-316	32
GPE18PO/PH	412	GSL171	310	INX604020	32
GPE18PO/PH/RA	413	GSL231	310	INX604020-316	32
GPE18PO/PH/RR	413	GSL322	310	INX605025	32
GPE18PO/RA	411	GSLT171	311	INX605025-316	32
GPE18PO/RR	411	GSLT231	311	INX606025	32
GPE18PT	410	GSLT322	311	INX606025-316	32
GPE18PT/PH	412	GSV171	310	INX705025	32
GPE18PT/PH/RA	413	GSV231	310	INX705025-316	32
GPE18PT/PH/RR	413	GSV322	310	INX806030	32
GPE18PT/RA	411	GSVT171	311	INX806030-316	32
GPE18PT/RR	411	GSVT231	311	INX808030	32
GPE24PO	410	GSVT322	311	INX808030-316	32
GPE24PO/PH	412	GSX171	310	INX1008030	32
GPE24PO/PH/RA	413	GSX231	310	INX1008030-316	32
GPE24PO/PH/RR	413	GSX322	310	INX10010030/PD	32
GPE24PO/RA	411	GSXT171	311	INX10010030/PD-316	32
GPE24PO/RR	411	GSXT231	311	INX12010030/PD	32
GPE24PT	410	GSXT322	311	INX12010030/PD-316	32
GPE24PT/PH	412	HG02	228	INXCH3025/1520	37-80
GPE24PT/PH/RA	413	HT250	229	INXCH4030/1520	37-80
GPE24PT/PH/RR	413	IB20PO	426	INXCH5040/1520	37-80
GPE24PT/RA	411	IB28PO	426	INXCH6040/1520	37-80
GPE24PT/RR	411	IB32PO	426	INXCH6060/2530	37-80
GPE36PO	410	IB44PO	426	INXCH7050/2530	37-80
GPE36PO/PH	412	IB58PO	426	INXCH8060/2530	37-80
GPE36PO/PH/RA	413	IB28/RTR50608PLAS	427-479	INXCH8080/2530	37-80
GPE36PO/PH/RR	413	IB32/RTR50608PLAS	427-479	INXCH10080/2530	37-80
GPE36PO/RA	411	IB44/RTR50608PLAS	427-479	INXPIN3020	44-81
GPE36PO/RR	411	IB58/RTR50608PLAS	427-479	INXPIN3025	44-81
GPE36PT	410	IG1000/230	249	INXPIN3030	44-81
GPE36PT/PH	412	IGV1000/230	249	INXPIN4030	44-81
GPE36PT/PH/RA	413	IG1750/230	250	INXPIN4040	44-81
GPE36PT/PH/RR	413	IGV1750/230	250	INXPIN4060	44
GPE36PT/RA	411	IG2500/230	251	INXPIN5040	44-81
GPE36PT/RR	411	IGV2500/230	251	INXPIN6040	44-81
GPS12PO	404	IGT2500/230	252	INXPIN6050	44-81
GPS12PO/RA	405	IGVT2500/230	252	INXPIN6060	44-81
GPS12PO/RR	405	IG4500/230	253	INXPIN7050	44-81
GPS12PT	404	IGV4500/230	253	INXPIN8060	44-81

# BÚSQUEDA RÁPIDA

Referencia	Página	Referencia	Página	Referencia	Página
INXPIN8080	44-81	INXZCLA106030	39	MEX2004080	147
INXPIN10080	44-81	INXZCLA108030	39	MEX2203060	147
INXPIN100100	44	INXZCLA1010030	39	MEX2203080	147
INXPIN120100	44	INXZCLB6040	118	MEX2204060	147
INXP03020	46-82	INXZCLB8040	118	MEX2204080	147
INXP03025	46-82	INXZCLB8050	118	PBI20	435
INXP03030	46-82	INXZCLB10040	118	PBI28	435
INXP04030	46-82	INXZCLB10050	118	PBI32	435
INXP04040	46-82	IR22/230	245	PBI44	435
INXP04060	46-82	IR36/230	246	PBI58	435
INXP05040	46-82	IR50/230	247	PBL3025	96
INXP06040	46-82	IR80/230	248	PBL32	106
INXP06050	46-82	KRS2006040	141	PBL33	106
INXP06060	46-82	KRS2006060	141	PBL34	106
INXP07050	46-82	KRS2008060	141	PBL4030	96
INXP08060	46-82	KRS2008080	141	PBL4040	96
INXP08080	46-82	KRSPL20060	141	PBL42	106
INXP010080	46-82	KRSPL20080	141	PBL44	106
INXP0100100/PD	46	KRSZCL106040	141	PBL5040	96
INXP0120100/PD	46	KRSZCL106060	141	PBL6040	96
INXT403020	32	KRSZCL108060	141	PBL6050	96
INXT403020-316	32	KRSZCL108080	141	PBL63	106
INXT404020	32	LED400M	268	PBL64	106
INXT404020-316	32	LED400T	268	PBL66	106
INXT406020	32	ME401810	204	PBL8060	96
INXT406020-316	32	ME402110	204	PBL84	106
INXT504020	32	MEB16560	142	PBL86	106
INXT504020-316	32	MEB16580	142	PC600	168
INXT504025	32	MEB18060	142	PC800	168
INXT504025-316	32	MEB18080	142	PC1000	168
INXT604020	32	MEB20060	142	PC1000/PD	168
INXT604020-316	32	MEB20080	142	PC1200	168
INXT605025	32	MEB22060	142	PCH4030	97
INXT605025-316	32	MEB22080	142	PCH4040	97
INXT606025	32	MEC4048	189	PCH5040	97
INXT606025-316	32	MEC4072	189	PCH6040	97
INXT705025	32	MEC4096	189	PCH6050	97
INXT705025-316	32	MEC40120	189	PCH8060	97
INXT806030	32	MEC40144	189	PCH8060/5	97
INXT806030-316	32	MEL4048	189	PCSN6PT	288
INXT808030	32	MEL4072	189	PCSN6PT/RR	289
INXT808030-316	32	MEL4096	189	PCSN9PT	288
INXT1008030	32	MEL40120	189	PCSN9PT/RR	289
INXT1008030-316	32	MEL40144	189	PCSN12PT	288
INXTEJ2015	44	MEX1803040	147	PCSN12PT/PLUS	303-331
INXTEJ2515	44	MEX1803050	147	PCSN12PT/RR	289
INXTEJ3015	44	MEX1803060	147	PCSN18PT	288
INXTEJ3020	44	MEX1803080	147	PCSN18PT/PLUS	303-331
INXTEJ4020	44	MEX1804040	147	PCSN18PT/RR	289
INXTEJ5025	44	MEX1804050	147	PCSN24PT	288
INXTEJ6020	44	MEX1804060	147	PCSN24PT/RR	289
INXTEJ6025	44	MEX1804080	147	PCSN36PT	288
INXTEJ6030	44	MEX2003040	147	PCSN36PT/RR	289
INXTEJ8030	44	MEX2003050	147	PCSNPLUS	288
INXTEJ10030	44	MEX2003060	147	PCSNPLUS/RR	289
INXZCLA104020	39	MEX2003080	147	PIN3020	43-81
INXZCLA105025	39	MEX2004040	147	PIN3025	43-81
INXZCLA106020	39	MEX2004050	147	PIN3030	43-81
INXZCLA106025	39	MEX2004060	147	PIN3040	43

# BÚSQUEDA RÁPIDA

Referencia	Página	Referencia	Página	Referencia	Página
PIN4030	43-81	PL6060	34-78	PLB3030	35-78
PIN4040	43-81	PL6080	34	PLB3040	35
PIN4060	43-81	PL60120	34	PLB4030	35-78
PIN5030	43	PL7050	34-78	PLB4040	35-78
PIN5040	43-81	PL8040	34	PLB4060	35-78
PIN5050	43	PL8060	34-78	PLB5030	35
PIN5070	43	PL8080	34-78	PLB5040	35-78
PIN6040	43-81	PL80100	34	PLB5050	35
PIN6050	43-81	PL80120	34	PLB5070	35
PIN6060	43-81	PL10060	34	PLB6040	35-78
PIN6080	43	PL10080	34-78	PLB6050	35-78
PIN7050	43-81	PL100100	34	PLB6060	35-78
PIN8040	43	PL100120	34	PLB6080	35
PIN8060	43-81	PL12060	34	PLB7050	35-78
PIN8080	43-81	PL12080	34	PLB8040	35
PIN80100	43	PL12090	34	PLB8060	35-78
PIN80120	43	PL120100	34	PLB8080	35-78
PIN10060	43	PL120120	34	PLB80100	35
PIN10080	43-81	PL14060	34	PLB80120	35
PIN100100	43	PL14080	34	PLB10060	35
PIN100120	43	PL140100	34	PLB10080	35-78
PIN12060	43	PL140120	34	PLB100100	35
PIN12080	43	PL140120	34	PLB100120	35
PIN12090	43	PL16560	136	PLB12060	35
PIN120100	43	PL16580	136	PLB12080	35
PIN120120	43	PL165100	136	PLB12090	35
PIN14060	43	PL165120	136	PLB120100	35
PIN14080	43	PL18040	136	PLB120120	35
PIN140100	43	PL18060	136	PLB140100	35
PIN16560	159	PL18080	136	PLBA600	170
PIN16580	159	PL180100	136	PLBA800	170
PIN165100	159	PL180120	136	PLBA1000	170
PIN18040	159	PL180160	136	PLBA1200	170
PIN18060	159	PL20040	136	PLBA1600	170
PIN18080	159	PL20060	136	PLBE600	170
PIN180100	159	PL20080	136	PLBE800	170
PIN20040	159	PL200100	136	PLBE1000	170
PIN20060	159	PL200120	136	PLBE1200	170
PIN20080	159	PL200160	136	PLBE1600	170
PIN200100	159	PL22040	136	PLBI600	170
PIN22060	159	PL22060	136	PLBI800	170
PIN22080	159	PL22080	136	PLBI1000	170
PL2520	34	PLA6040	28	PLBI1200	170
PL2525	34	PLA16550	130	PLBI1600	170
PL3020	34-78	PLA16560	130	PLC450	191
PL3025	34-78	PLA18040	130	PLC600	191
PL3030	34-78	PLA18050	130	PLC1650	137
PL3040	34	PLA18060	130	PLC1800	137
PL4030	34-78	PLA20040	130	PLC2000	137
PL4040	34-78	PLA20050	130	PLC2200	137
PL4060	34-78	PLA20060	130	PLCE3050	148
PL5030	34	PLA20080	130	PLCE3060	148
PL5040	34-78	PLA200100	130	PLCE3080	148
PL5050	34	PLA22060	130	PLCE4050	148
PL5070	34	PLA22080	130	PLCE4060	148
PL5080	34	PLA220100	130	PLCE4080	148
PL50100	34	PLB2520	35	PLM200	191-207
PL6040	34-78	PLB2525	35	PLM300	191-207
PL6050	34-78	PLB3020	35-78	PLM400	207
		PLB3025	35-78		



# BÚSQUEDA RÁPIDA

Referencia	Página	Referencia	Página	Referencia	Página
PLM850	191	PLU5030	36	PMHR1000	156
PLM1050	191	PLU5040	36-79	PMHR1200	156
PLM1250	191	PLU5050	36	PMI400	155
PLM1600	207	PLU5070	36	PMI500	155
PLM1900	207	PLU6040	36-79	PMI600	155
PLP2040	136	PLU6050	36-79	PMI800	155
PLP2060	136	PLU6060	36-79	PMI1000	155
PLP2080	136	PLU6080	36	PMI1200	155
PLP20100	136	PLU7050	36-79	PMI1650	155
PLP20120	136	PLU8040	36	PMI1800	155
PLP3040	136	PLU8060	36-79	PMI2000	155
PLP3060	136	PLU8080	36-79	PMIR400	155
PLP3080	136	PLU80100	36	PMIR500	155
PLP30100	136	PLU80120	36	PMIR600	155
PLP30120	136	PLU10060	36	PMIR800	155
PLP4040	136	PLU10080	36-79	PMIR1000	155
PLP4060	136	PLU100100	36	PMIR1200	155
PLP4080	136	PLU100120	36	PMIR1600	155
PLP40100	136	PLU12060	36	PML3025	96
PLP40120	136	PLU12080	36	PML32	106
PLP6040	136	PLU12090	36	PML33	106
PLP6060	136	PLU120100	36	PML34	106
PLP6080	136	PLU120120	36	PML4030	96
PLP60100	136	PMB400	154	PML4040	96
PLP60120	136	PMB500	154	PML42	106
PLS18040	137	PMB600	154	PML44	106
PLS18050	137	PMB800	154	PML5040	96
PLS18060	137	PMB1000	154	PML5050	98
PLS18080	137	PMCB200	181-188-201	PML6040	96
PLS20040	137	PMCB250	181-188-201	PML6050	96
PLS20050	137	PMCB300	181-188-201	PML63	106
PLS20060	137	PMCB350	181-188-201	PML64	106
PLS20080	137	PME400	154	PML66	106
PLS22080	137	PME500	154	PML7550	98
PLT1515	64-86	PME600	154	PML8060	96
PLT2015	64-86	PME800	154	PML84	106
PLT2020	64-86	PME1000	154	PML86	106
PLT3015	64-86	PME1200	154	PML10050	98
PLT3020	64-86	PME1650	154	PML10075	98
PLT3030	64-86	PME1800	154	PML100100	98
PLT4020	64-86	PME2000	154	PML12550	98
PLT4030	64-86	PMER400	154	PML12575	98
PLT4040	64-86	PMER500	154	PML125100	98
PLT5020	64	PMER600	154	PML125125	98
PLT5030	64	PMER800	154	PMP300	46-83
PLT6020	64	PMER1000	154	PMP400	46-83
PLT6030	64	PMER1200	154	PMP500	46-83
PLT6040	64	PMER1600	154	PMP600	46-83
PLT8020	64	PMES400	155	PMP800	46-83
PLT8040	64	PMES500	155	PMP900	46
PLU2520	36	PMES600	155	PMP1000	46
PLU2525	36	PMES800	155	PMP1200	46
PLU3020	36-79	PMES1000	155	PMR19/10U	134
PLU3025	36-79	PMH400	173	PMR19/15U	173
PLU3030	36-79	PMH500	173	PMT600	173
PLU3040	36	PMHR400	156	PMT800	173
PLU4030	36-79	PMHR500	156	PMT1000	173
PLU4040	36-79	PMHR600	156	PMT1200	173
PLU4060	36-79	PMHR800	156	PMT1600	173

# BÚSQUEDA RÁPIDA

Referencia	Página
PMV700	173
PO2520	45
PO2525	45
PO3020	45-82
PO3025	45-82
PO3030	45-82
PO3040	45
PO4030	45-82
PO4040	45-82
PO4060	45-82
PO40EMP48-72	192
PO40EMP72-96	192
PO40EMP96-120	192
PO40EMP120-168	192
PO40EMP144-192	192
PO40ENL192	208
PO40ENL216	208
PO40SUP48-72	182-192
PO40SUP72-96	182-192
PO40SUP96-120	182-192
PO40SUP120-168	182-192
PO40SUP144-192	182-192
PO5030	45
PO5040	45-82
PO5050	45
PO5070	45
PO5080	45
PO50100/PD	45
PO55SUP192	208
PO55SUP216	208
PO6040	45-82
PO6050	45-82
PO6060	45-82
PO6080	45
PO60120/PD	45
PO65SUP48-72	192
PO65SUP72-96	192
PO65SUP96-120	192
PO65SUP120-168	192
PO65SUP144-192	192
PO7050	45-82
PO8040	45
PO8060	45-82
PO8080	45-82
PO80100	45
PO80100/PD	45
PO80120/PD	45
PO10060	45
PO10080	45-82
PO100100	45
PO100100/PD	45
PO100120/PD	45
PO12060	45
PO12080	45
PO12090	45
PO120100	45
PO120100/PD	45
PO120120	45
PO120120/PD	45

Referencia	Página
PO14060	45
PO14080	45
PO140100	45
PO140100/PD	45
PO140120/PD	45
PO16560	158
PO16580	158
PO165100	158
PO18030	158
PO18040	158
PO18060	158
PO18080	158
PO180100	158
PO20030	158
PO20040	158
PO20060	158
PO20080	158
PO200100	158
PO22030	158
PO22040	158
PO22060	158
PO22080	158
PODCS165100	158
PODCS165120	158
PODCS180100	158
PODCS180120	158
PODCS180160	158
PODCS200100	158
PODCS200120	158
PODCS200160	158
POL302514	92
POL302514PT	92
POL403020	92
POL403020PT	92
POL404020	92
POL404020PT	92
POL504020	92
POL504020PT	92
POL505030	94
POL505030/A	94
POL505030/T	95
POL604023	92
POL604023PT	92
POL605023	92
POL605023PT	92
POL755030	94
POL755030/A	94
POL755030/T	95
POL806030	92
POL806030PT	92
POL1005030	94
POL1005030/A	94
POL1005030/T	95
POL1007530	94
POL1007530/A	94
POL1007530/T	95
POL1007542	94
POL1007542/A	94
POL1007542/T	95

Referencia	Página
POL10010030	94
POL10010030/A	94
POL10010030/T	95
POL10010042	94
POL10010042/A	94
POL10010042/T	95
POL1255030	94
POL1255030/A	94
POL1255030/T	95
POL1257530	94
POL1257530/A	94
POL1257530/T	95
POL1257542	94
POL1257542/A	94
POL1257542/T	95
POL12510030	94
POL12510030/A	94
POL12510030/T	95
POL12510042	94
POL12510042/A	94
POL12510042/T	95
POL12512530	94
POL12512530/A	94
POL12512530/T	95
POL12512542	94
POL12512542/A	94
POL12512542/T	95
POME1810	208
POME2110	208
PPAP600	118-156
PPAP800	156
PPAP800X	118-156
PPAP1000	156
PPAP1000X	118-156
PPI400	156
PPI500	156
PPI600	156
PPI800	156
PPIN4030	96
PPIN4040	96
PPIN5040	96
PPIN6040	96
PPIN6050	96
PPIN8060	96
PPL3025	96
PPL32	106
PPL33	106
PPL34	106
PPL4030	96
PPL4040	96
PPL42	106
PPL44	106
PPL5040	96
PPL5050	98
PPL6040	96
PPL6050	96
PPL63	106
PPL64	106
PPL66	106

# BÚSQUEDA RÁPIDA

Referencia	Página
PPL7550	98
PPL8060	96
PPL84	106
PPL86	106
PPL10050	98
PPL10075	98
PPL100100	98
PPL12550	98
PPL12575	98
PPL125100	98
PPL125125	98
PS800	168
PS1000	168
PS1200	168
PS1600	168
PSC600	168
PSC800	168
PSC1000	168
PSC1200	168
PSC1600	168
PT16560	158
PT16580	158
PT18060	158
PT18080	158
PT20060	158
PT20080	158
PT200100	158
PT22080	158
PT40EMP48-72	192
PT40EMP72-96	192
PT40EMP96-120	192
PT40EMP120-168	192
PT40EMP144-192	192
PT40ENL192	208
PT40ENL216	208
PT40SUP48-72	182-192
PT40SUP72-96	182-192
PT40SUP96-120	182-192
PT40SUP120-168	182-192
PT40SUP144-192	182-192
PT55SUP192	208
PT55SUP216	208
PT65SUP48-72	192
PT65SUP72-96	192
PT65SUP96-120	192
PT65SUP120-168	192
PT65SUP144-192	192
PTDCA165100	159
PTDCA165120	159
PTDCA180100	159
PTDCA180120	159
PTDCA200100	159
PTDCA200120	159
PTDCA220100	159
PTDCA220120	159
PTDCS165100	159
PTDCS165120	159
PTDCS180100	159
PTDCS180120	159

Referencia	Página
PTDCS200100	159
PTDCS200120	159
PTDCS220100	159
PTDCS220120	159
PVB1650	156
PVB1800	156
PVB2000	156
RC155V	224
RC305V	224
RC605V	224
RC755V	225
RC1005V	225
RC1505V	225
RC250CV	226
RC500CV	226
RF93	222
RF123	222
RF222	223
RF290	223
RITM20010050	465
RITM20016050	465
RITM20020050	465
RITU20010050	465
RITU20010050/PD	465
ROC32APO	104
ROC32APT	104
ROC32PO	104
ROC32PT	104
ROC33PO	104
ROC33PT	104
ROC34APO	104
ROC34APT	104
ROC34PO	104
ROC34PT	104
ROC42PO	104
ROC42PT	104
ROC44APO	104
ROC44APT	104
ROC44PO	104
ROC44PT	104
ROC63APO	104
ROC63APT	104
ROC63PO	104
ROC63PT	104
ROC64APO	104
ROC64APT	104
ROC64PO	104
ROC64PT	104
ROC66APO	104
ROC66APT	104
ROC66PO	104
ROC66PT	104
ROC84PO	104
ROC84PT	104
ROC86PO	104
ROC86PT	104
RPN4040/TR	492-494-496
RPN4054/HC	502
RPN4054/SC	499-500-501

Referencia	Página
RPN4054/TC	497
RPN4054/TR	492-494-496-498
RPN4054TR/AG	503
RPN4530/TR	492-494-496
RPN4556/TR	494
RPN5645/HC	502
RPN5645/SC	500-501
RPN5645/TC	497
RPN5645/TR	492-494-496-498
RPN6060/HC	502
RPN6060/SC	499-500-501
RPN6060/TC	497
RPN6060/TR	492-494-496-498
RPN6236/HC	502
RPN6236/TR	492-494-496-498
RPN7042/SC	499
RPN7042/TR	492-494-496
RPN7056/HC	502
RPN7056/SC	500
RPN7056/TC	497
RPN7056/TR	492-494-496-498
RPN7078/HC	502
RPN7078/SC	499-501
RPN7078/TC	497
RPN7078/TR	492-494-498
RPN70100/TR	492-494
RPN9060/HC	502
RPN9060/SC	499-500-501
RPN9060/TC	497
RPN9060/TR	492-494-496-498
RPN9775/TC	497
RPN9775/TR	492-494-496-498
RPN10070/SC	499-500
RPN100120/HC	502
RPN100120/SC	499-500
RPN120160/JIS	496-498
RPN120160/SC	500
RPN120160/TC	497
RPN120160/TR	492-494
RPN12542/TR	494
RPN12574/SC	499
RPN12574/TR	492-494
RPN14070/TC	497
RPN14070/TR	492-494
RPN14070TR/AG	503
RPN14090/JIS	496-498
RPN14090/TC	497
RPN14090/TR	492-494
RPN17070/JIS	496-498
RPN17070/TC	497
RPN17070/TR	492-494
RPN170100/JIS	496-498
RPN18070/HC	502
RPN200112/JIS	496-498
RSN4040/TR	493-495-496
RSN4054/HC	502
RSN4054/SC	499-500-501
RSN4054/TC	497
RSN4054/TR	493-495-496-498

# BÚSQUEDA RÁPIDA

Referencia	Página
RSN4556/TR	495
RSN6060/HC	502
RSN6060/SC	499-500-501
RSN6060/TC	497
RSN6060/TR	493-495-496-498
RSN6236/HC	502
RSN6236/TR	493-495-496-498
RSN7042/SC	499
RSN7042/TR	493-495-496
RSN7078/HC	502
RSN7078/SC	499-501
RSN7078/TC	497
RSN7078/TR	493-495-498
RSN7094/TR	493-495
RSN12574/SC	499
RSN12574/TR	493-495
RSN14090/JIS	496-498
RSN14090/TC	497
RSN14090/TR	493-495
RTR304030ME	481
RTR304030MS	481
RTR50608ME	481
RTR50608MEK	481
RTR50608MS	481
RTR50608PLAS	478
RTR50608PLAS/PH	478
RTR50608PLASK	478
RTR50608PLASK/PH	478
RTR50608PME	480
RTR50608PME/PH	480
RTR50608PMEK	480
RTR50608PMEK/PH	480
S48M200	182-183-184
S48P200	182-183-184
S72M150	182-183-184
S72M200	182-183-184
S72P150	182-183-184
S72P200	182-183-184
S96M150	182-183-184
S96M200	182-183-184
S96P150	182-183-184
S96P200	182-183-184
S120M150	182-183-184
S120M200	182-183-184
S120P150	182-183-184
S120P200	182-183-184
S144M200	182-183-184
S144P200	182-183-184
S168M150	182-183-184
S168P150	182-183-184
S192M150	182-183-184
S192P150	182-183-184
SBF19	150
SIL14PO	421
SIL14PO/PH	420
SIL28PO	421
SIL28PO/PH	420
SIL42PO	421
SIL42PO/PH	420

Referencia	Página
SIL56PO	421
SIL56PO/PH	420
SIL70PO	421
SIL70PO/PH	420
SP150	36-79
SP200	36-79
SP250	36-79
SP300	36-79
SP400	36-79
SV4100	322
SV4100/P	326
SV4PK2	322
SV4PK2/P	326
SV6302	322
SV6302/P	326
SV6305	322
SV6305/P	326
SV9100	324
SV9100/P	327
SV9101/P	327
SV9301	323
SV9301/P	327
SV9302	323
SV9302/P	327
SV12100	324
SV12100/P	328
SV12300	324
SV12300/P	328
SV12301	324
SV12301/P	328
SV12302	325
SV12302/P	329
SV18100	325
SV18100/P	329
SV18303	325
SV18303/P	329
T06	40-65
T07	40-65
T08	40-65
T09	40-65
T11	40-65
T12	40-65
T13	40-65
T14	41
T15	41
T16	41
T17	41
TC50	181-188-201
TC150	181-188-201
TC200	181-188-201
TCA1560	145
TCA1580	145
TCA2060	145
TCA2080	145
TCA20100	145
TCA3060	145
TCA3080	145
TCA4060	145
TCA4080	145

Referencia	Página
TCA6060	145
TCA6080	145
TCB1U	152
TCB2U	152
TCB3U	152
TCB4U	152
TCB6U	152
TCB9U	152
TCB10U	152
TCB12U	152
TCF0560	144
TCF0580	144
TCF05100	144
TCF1060	144
TCF1080	144
TCF10100	144
TCF1560	144
TCF1580	144
TCF15100	144
TCF2060	144
TCF2080	144
TCF20100	144
TCF3030	147
TCF3040	147
TCF3060	144
TCF3080	144
TCF30100	144
TCF4030	147
TCF4040	147
TCF4060	144
TCF4080	144
TCF40100	144
TCF6030	147
TCF6040	147
TCF6060	144
TCF6080	144
TCF60100	144
TCF16030	147
TCF16040	147
TCF18030	147
TCF18040	147
TCFL13	41
TCFL21	40-65
TCM50F	181-188-201
TCM150F	181-188-201
TCM200F	181-188-201
TCM300F	181-188-201
TCM400F	181-188-201
TD03	227
TEJ2015	42
TEJ2515	42
TEJ2520	42
TEJ3015	42
TEJ3020	42
TEJ3025	42
TEJ4015	42
TEJ4020	42
TEJ4025	42
TEJ4030	42

# BÚSQUEDA RÁPIDA

Referencia	Página	Referencia	Página	Referencia	Página
TEJ5015	42	TMF1560	144	VF34AC	212
TEJ5020	42	TMF1580	144	VF60DC	218
TEJ5025	42	TMF15100	144	VF92AC	213
TEJ5030	42	TMF2060	144	VF113DC	219
TEJ6020	42	TMF2080	144	VF224AC	214
TEJ6025	42	TMF20100	144	VF245DC	220
TEJ6030	42	TMF3060	144	VF280AC	215
TEJ6040	42	TMF3080	144	VF637AC	216
TEJ7020	42	TMF30100	144	VF1395AC	217
TEJ8020	42	TMF4060	144	VT484	221
TEJ8025	42	TMF4080	144	VT730	221
TEJ8030	42	TMF40100	144	VT1020	221
TEJ8040	42	TMM150F	181-188-201	ZCL1030	153
TEJ10020	42	TMM200F	181-188-201	ZCL1040	153
TEJ10025	42	TMM300F	181-188-201	ZCL1050	153
TEJ10030	42	TMM400F	181-188-201	ZCL1060	153-172
TEJ10040	42	TS01	227	ZCL1080	153-172
TEJ12025	42	TS02	227	ZCL10100	153-172
TEJ12030	42	TS0815	39	ZCL10120	153-172
TEJ12040	42	TS0820	39	ZCL10160	153-172
TF0820	41	TS0830	39	ZCL2030	153
TF0830	41	TS1423	39	ZCL2040	153
TF1423	40	TS1430	39	ZCL2050	153
TF1430	40	TS1440	39	ZCL2060	153-172
TF1440	40	TS1450	39	ZCL2080	153-172
TF1450	40	TS1470	39	ZCL20100	153-172
TF1470	40	TS1490	39	ZCL20120	153-172
TF1490	40	TVN6040	162	ZCL20160	153-172
TFL13	41	TVN6050	162	ZCL2T1040	153
TFL21	40-65	TVN6060	162	ZCL2T1050	153
TLZCL1040	153-172	TVN6080	162	ZCL2T1060	153-172
TLZCL1050	153-172	TVN8040	162	ZCL2T1080	153-172
TLZCL1060	153	TVN8050	162	ZCL2T10100	153-172
TLZCL1080	153	TVN8060	162	ZCL2T10120	153-172
TLZCL10100	153	TVN8080	162	ZCLA106020	38
TLZCL2040	153-172	TVN10040	162	ZCLA106025	38
TLZCL2050	153-172	TVN10050	162	ZCLA106030	38
TLZCL2060	153	TVN10060	162	ZCLA106040	38
TLZCL2080	153	TVN10080	162	ZCLA108020	38
TLZCL20100	153	TVN12040	162	ZCLA108025	38
TM150	181-188-201	TVN12050	162	ZCLA108030	38
TM200	181-188-201	TVN12060	162	ZCLA108040	38
TMA1560	144	TVN12080	162	ZCLA1010025	38
TMA1580	144	TVN16040	162	ZCLA1010030	38
TMA15100	144	TVN16050	162	ZCLA1010040	38
TMA2060	144	V2GL2/67	319	ZCLA1012025	38
TMA2080	144	V2GL2/P67	321	ZCLA1012030	38
TMA20100	144	V8MA2/67	319	ZCLA1012040	38
TMA3060	144	V8MA2/P67	321	ZCLA206020	38
TMA3080	144	V8MC2/67	319	ZCLA206025	38
TMA30100	144	V8MC2/P67	321	ZCLA206030	38
TMA4060	144	V8PA2/67	318	ZCLA206040	38
TMA4080	144	V8PA2/P67	320	ZCLA208020	38
TMA40100	144	V8PB2/67	318	ZCLA208025	38
TMB3U	152	V8PB2/P67	320	ZCLA208030	38
TMCB200	181-188-201	V8PK2/67	318	ZCLA208040	38
TMCB250	181-188-201	V8PK2/P67	320	ZCLA2010025	38
TMCB300	181-188-201	V8PV2/67	318	ZCLA2010030	38
TMCB400	181-188-201	V8PV2/P67	320	ZCLA2010040	38

Referencia	Página
ZCLA2012025	38
ZCLA2012030	38
ZCLA2012040	38
ZCLV2040	152
ZCLV2050	152
ZCLV2060	152
ZCLV2080	152
ZCLV20100	152
ZCLV20120	152
ZOC5030/P	99
ZOC7530/P	99
ZOC7542/P	99
ZOC10030/P	99
ZOC10042/P	99
ZOC12530/P	99
ZOC12542/P	99

# CONDICIONES DE VENTA

## Condiciones de venta

Las presentes condiciones de venta serán de aplicación para todos aquellos pedidos solicitados, por escrito o telefónicamente, a la sede Central de **IDE ELECTRIC S.L.** También serán de aplicación a aquellos pedidos solicitados a cualquier Agente o Representante de **IDE ELECTRIC S.L.** incluso los transmitidos verbalmente.

Los precios de venta a aplicar serán los vigentes en la fecha del pedido, publicados en una tarifa P.V.P., debidamente identificada. El pedido mínimo es de 100€, para pedidos inferiores a 100 € se cargarán en factura unos gastos de gestión de 6€.

Nuestros precios incluyen un embalaje estándar. Los pedidos deben ser siempre en múltiplos de unidades de embalaje. **IDE ELECTRIC S.L.** se reserva el derecho a modificar las unidades solicitadas de cualquier referencia, si éstas no se ajustan a múltiplos de embalaje.

Todos los pedidos de un importe superior a 300 euros netos de compra, se enviarán libres de portes hasta la sede social del cliente (excepto Canarias). Los pedidos inferiores a 300 euros netos de compra, se efectuarán en cualquier caso a portes debidos.

Para pedidos a portes debidos se podrán cargar los portes en factura a petición del cliente atendiendo al siguiente rango de precios:

- Para pedidos de 0 a 199€ netos: 25€.
- Para pedidos de 200 a 299€ netos: 35€.

Cualquier envío de material requerido por transporte urgente o por medios o Empresas de Transporte distintos a los utilizados por **IDE ELECTRIC S.L.** será siempre a portes debidos.

La entrega de los productos se hará siempre en el menor plazo posible según disponibilidades de fábrica. Si la rapidez de envío lo justifica, se podrán hacer entregas parciales del pedido. Si se fijase un plazo de entrega, éste se entiende para la mercancía puesta a disposición del COMPRADOR en los almacenes de **IDE ELECTRIC S.L.** no existiendo responsabilidad por pérdida o retraso del transporte.

Todo pedido se considera a todos los efectos como una oferta de compra dirigida por el cliente a **IDE ELECTRIC S.L.**

Cualquier devolución de material deberá ser siempre autorizada por la Dirección Comercial de **IDE ELECTRIC S.L.** Toda devolución autorizada deberá viajar siempre libre de portes,

descontándose el coste del transporte en el correspondiente abono en caso contrario. En cualquier caso, la devolución deberá realizarse como máximo en un período de 15 días hábiles desde la confirmación de la misma. En caso contrario **IDE ELECTRIC S.L.** no aceptará la devolución. Toda mercancía devuelta tendrá una depreciación mínima del 30% de su valor por revisión y puesta en servicio. Esta depreciación podrá ser mayor en función de su estado o manipulación.

El precio estipulado será pagado por el COMPRADOR en las fechas fijadas. En ningún caso se sobrepasarán los 90 días posteriores a la fecha de facturación. En el caso de que **IDE ELECTRIC S.L.** acepte un aplazamiento superior de alguno de los pagos, el COMPRADOR se compromete a aceptar el importe de los intereses y gastos que se acarreen.

Toda mercancía enviada es propiedad de **IDE ELECTRIC S.L.** hasta que no se haya efectuado el pago completo de la misma.

**IDE ELECTRIC S.L.** no acepta ninguna penalización económica por retrasos en los plazos de entrega, salvo que exista un contrato escrito y aceptado que lo indique.

Toda mercancía procedente de **IDE ELECTRIC S.L.** dispone de una GARANTÍA de acuerdo a la legislación vigente. Para poder beneficiarse de esta GARANTÍA, el COMPRADOR deberá inmediatamente poner en conocimiento de **IDE ELECTRIC S.L.** los (defectos) descubiertos.

**IDE ELECTRIC S.L.** se compromete a reemplazar sin cargo alguno, el material defectuoso quedando éste en propiedad de **IDE ELECTRIC S.L.** para poder analizar y corregir los defectos aparecidos.

No tendrán derecho a GARANTÍA aquellos productos deteriorados, por manipulación o montaje inadecuado, por almacenajes o conservación indebidos, o aquellos que hayan sufrido alguna modificación si ésta ha sido realizada sin autorización escrita por parte de **IDE ELECTRIC S.L.**

**IDE ELECTRIC S.L.** se reserva el derecho de modificar sin previo aviso, referencias, unidades por embalaje o características de cualquier fabricado si la mejora técnica, su normativa o su logística de construcción así lo aconsejan.

# RED DE VENTAS NACIONAL

---

## IDE ELECTRIC S.L. CENTRAL

Tef.: 976 451 080

e-mail: [ide@ide.es](mailto:ide@ide.es)

Director de ventas: Sr. D. **Sergio López**

-Móvil: 650 278 933

-E-mail: [sergio.lopez@ide.es](mailto:sergio.lopez@ide.es)

---

## ARAGÓN, SORIA, NAVARRA

Delegado de zona: Sr. D. **Guillermo Romero**

-Móvil: 699 759 747

-E-mail: [guillermo.romero@ide.es](mailto:guillermo.romero@ide.es)

---

## ALMERÍA, GRANADA, JAÉN, CEUTA, MELILLA

Delegado de zona: Sr. D. **José Mendez**

-Móvil: 608 676 551

-E-mail: [jose.mendez@ide.es](mailto:jose.mendez@ide.es)

---

## ASTURIAS, CANTABRIA, LEÓN, BURGOS

Delegado de zona: Sr. D. **Carlos Vidal**

-Móvil: 618 911 292

-E-mail: [carlos.vidal@ide.es](mailto:carlos.vidal@ide.es)

---

## BALEARES

Delegado de zona: Sr. D. **Pedro López**

-Móvil: 699 844 874

-E-mail: [pedro.lopez@ide.es](mailto:pedro.lopez@ide.es)

---

## CANARIAS

Delegado de zona: Sr. D. **Pedro López**

-Móvil: 699 844 874

-E-mail: [pedro.lopez@ide.es](mailto:pedro.lopez@ide.es)

---

## CATALUÑA

Delegado de zona: Sr. D. **Javier Fuentes**

-Móvil: 618 410 198

-E-mail: [javier.fuentes@ide.es](mailto:javier.fuentes@ide.es)

---

## GALICIA

Delegado de zona: Sr. D. **Rubén Méndez**

-Móvil: 648 294 385

-E-mail: [ruben.mendez@ide.es](mailto:ruben.mendez@ide.es)

---

---

## MADRID, GUADALAJARA, TOLEDO, CIUDAD REAL

Delegado de zona: Sr. D. **Juan Manuel Pérez**

-Móvil: 648 982 674

-E-mail: [juanmanuel.perez@ide.es](mailto:juanmanuel.perez@ide.es)

Delegado de zona: Sr. D. **Pedro Ramal**

-Móvil: 648 982 424

-E-mail: [pedro.ramal@ide.es](mailto:pedro.ramal@ide.es)

---

## MURCIA, ALICANTE, ALBACETE

Delegado de zona: Sr. D. **Juan Egea**

-Móvil: 620 096 112

-E-mail: [juan.egea@ide.es](mailto:juan.egea@ide.es)

---

## PAÍS VASCO, LA RIOJA

Delegado de zona: Sr. D. **Álvaro Grandes**

-Móvil: 696 154 354

-E-mail: [alvaro.grandes@ide.es](mailto:alvaro.grandes@ide.es)

---

## SALAMANCA, VALLADOLID, ZAMORA, ÁVILA, SEGOVIA, PALENCIA

Delegado de zona: Sr. D. **Ángel Rodríguez**

-Móvil: 648 294 384

-E-mail: [angel.rodriguez@ide.es](mailto:angel.rodriguez@ide.es)

---

## SEVILLA, HUELVA, MÁLAGA

Delegado de zona: Sr. D. **David Moreno**

-Móvil: 659 018 590

-E-mail: [david.moreno@ide.es](mailto:david.moreno@ide.es)

---

## SEVILLA, CÁDIZ, CÓRDOBA, EXTREMADURA

Delegado de zona: Sr. D. **José M<sup>a</sup> Galván**

-Móvil: 690 692 458

-E-mail: [josemaria.galvan@ide.es](mailto:josemaria.galvan@ide.es)

---

## VALENCIA, CASTELLÓN, CUENCA

Delegado de zona: Sr. D. **David Hinarejos**

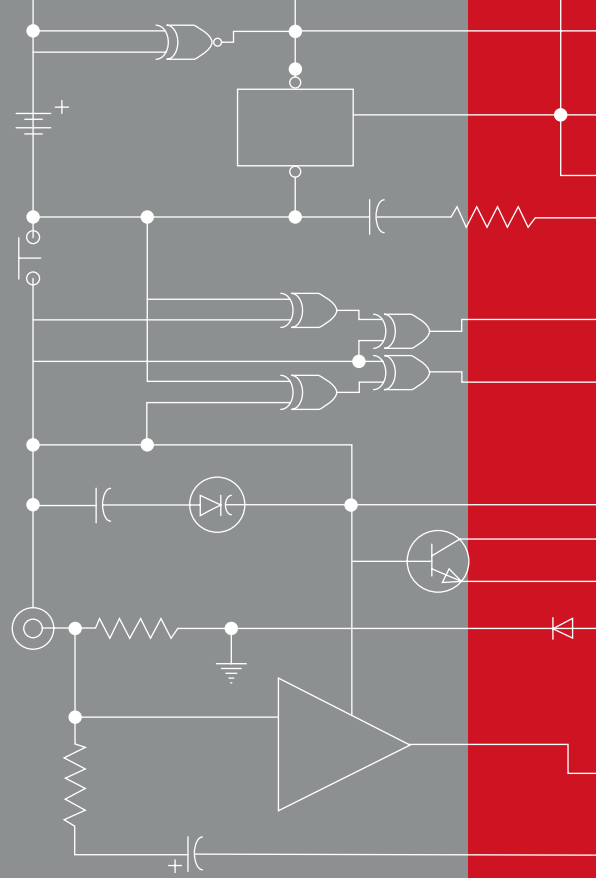
-Móvil: 619 747 915

-E-mail: [david.hinarejos@ide.es](mailto:david.hinarejos@ide.es)

---







---

**Oficinas centrales**

Leonardo da Vinci 2  
Pol. Ind. Los Huertos  
E-50800 Zuera  
Zaragoza (España)

**Almacén regulador y logístico**

Guttemberg 48  
Pol. Ind. Los Huertos  
E-50800 Zuera  
Zaragoza (España)

---

**Teléfono:** +34 976 451 080

**E-mail:** [ide@ide.es](mailto:ide@ide.es)

**Web:** [www.ide.es](http://www.ide.es)

---

