

An aerial night photograph of a city street, viewed through a large black 'X' shape. The street is illuminated by a series of glowing white circular light fixtures that create a rhythmic pattern down the road. Buildings and trees are visible on either side of the street, and some people can be seen walking on the sidewalks.

**n**te

MORE THAN LIGHT





ECOLOGÍA Y NUEVAS TECNOLOGÍAS S.L.

[www.ntesistemas.es](http://www.ntesistemas.es)

+34 968806612



nte

# ÍNDICE INDEX

<b>NUESTRA EMPRESA</b> WHO WE ARE	6	
<b>GLOSARIO TÉCNICO</b> TECHNICAL GLOSSARY	22	
<b>NORMATIVAS</b> REGULATIONS	30	
<b>ÓPTICAS</b> OPTICS	33	
<b>LUMINARIA VIAL</b> STREET LIGHTS	41	
<b>LUMINARIA URBANA</b> URBAN LUMINAIRES	79	
<b>PROYECTORES LED</b> FLOOD LIGHTS	127	
<b>CAMPANAS INDUSTRIALES</b> HIGH BAYS	185	
<b>LUMINARIAS DE INTERIOR</b> INTERIOR LUMINAIRES	207	
<b>TELEGESTIÓN</b> REMOTE MANAGNEMENT	216	
<b>SERIE GROW</b> GROW SERIES	223	
<b>LUMINARIAS UV-C</b> UV-C LUMINAIRES	237	

# NUESTRA EMPRESA

## OUR COMPANY



Ecología y Nuevas Tecnologías S.L. (**n<sup>te</sup>**) a lo largo de su recorrido, ha sabido consolidarse en el mercado de la iluminación LED a nivel nacional e internacional, utilizando siempre componentes tecnológicos de última generación y la más alta calidad, manteniendo precios competitivos.

Todos los productos fabricados por **n<sup>te</sup>** son sometidos a rigurosos estudios de calidad y rendimiento, realizados por ingenieros especializados en nuestro laboratorio equipado con las últimas herramientas científicas para poder asegurar la calidad del producto. Mediciones de flujo, colorimetría, niveles UGR, dispersión lumínica, temperatura de los componentes, calidad eléctrica y electromagnética, son algunos de los datos que podemos recoger y trasladar a nuestras fichas técnicas. Datos que posteriormente serán corroborados por las certificaciones en laboratorio externo a las que sometemos todos nuestros productos.

Ecología y Nuevas Tecnologías S.L. (**n<sup>te</sup>**) throughout its history, has known how to consolidate itself in the LED lighting market at a national and international level, always using the latest generation of technological components of the highest quality, while at the same time maintaining competitive prices.

All products manufactured by **n<sup>te</sup>** have to undergo rigorous quality and performance studies, carried out by specialized engineers in our laboratory equipped with the latest scientific tools to ensure product quality. Flow measurements, colorimetry, UGR levels, light scattering, component temperature, electrical and electromagnetic quality, are only some of the data that we can collect and transfer to our product data sheets. The data will later be corroborated by the external laboratory certifications to which we submit all our products.



## INTERNACIONAL INTERNACIONAL

Continuamos con nuestro objetivo de expandir la marca **n-te** y los valores que representa en el mundo de la iluminación, alimentando aún más nuestra red comercial altamente cualificada y con una larga experiencia, sustentada por los éxitos conseguidos en sus respectivas zonas geográficas.

Gracias a esta red comercial hemos conseguido aumentar nuestra presencia en un tiempo record, principalmente en Europa: Francia, Holanda, Bélgica, Alemania y Finlandia; pero también en Marruecos y Oriente Medio, así como proyectos significativos en diversos países iberoamericanos.

Desde **n-te** también hemos reforzado nuestra presencia en algunas de las Ferias Internacionales más importantes como la Light+building de Frankfurt o la Light Middle East, celebrada en Dubai.

We continue with our aim of expanding our the **n-te** brand as well as and the values it represents in the world of lighting, while at the same time thriving to widen ours already highly qualified commercial network with a long experience, supported by the successes achieved in their respective geographical areas.

Thanks to this network, we have managed to increase our presence in Europe. In the shortest possible time : In France, Holland, Netherlands, Belgium, Germany, Finland; but also in Morocco and the Middle East as well as in various Ibero-American countries we have been able to realize different significant projects.

Further more, we also have enhanced our presence at some of the most important international trade fairs such as the Light and Building in Frankfurt or the Light Middle East, held in Dubai.

# I+D R&D

El Departamento de Investigación y Desarrollo centra su atención en el continuo estudio tanto de las tendencias del mercado como de las últimas tecnologías y avances en la fabricación LED, además de controlar cada proceso durante la elaboración del producto, de forma que podamos garantizar una correcta temperatura de funcionamiento, tensión e intensidad, estanqueidad, resistencia mecánica, etc.

Buscamos obtener siempre el mejor resultado final en nuestras luminarias y la monitorización de estos procesos, junto con los análisis realizados en nuestras instalaciones, nos permite detallar toda la información técnica requerida por el cliente final y ofrecer una garantía de cinco a diez años en nuestros productos.

The Research and Development Department focuses its attention on the continuous study of both market trends and the latest technologies and advances in LED manufacturing, as well as controlling each production stage, so that we can guarantee a correct temperature of operation, voltage and intensity, tightness, mechanical resistance, etc.

We always seek to obtain the best ultimate result of all our luminaires. The monitoring of all of our processes, accompanied by several different analyses carried out in our facilities, allow us to provide all the technical information required by the consumer, as well as a 5-10 year warranty on our products.







# LABORATORIO

## LABORATORY

Nuestro laboratorio es el centro neurálgico del departamento de I+D y calidad, donde se diseñan los productos nuevos, se prueban y optimizan antes de su lanzamiento, y donde se analiza parte de la producción para mantener nuestros estándares de calidad.

Toda la instrumentación es de alta calidad y sensibilidad, con calibraciones periódicas y constantes actualizaciones, desde donde podemos realizar las siguientes pruebas:



### TEST DE TEMPERATURA

#### TEMPERATURE TEST

Mediante medidor digital de temperatura con ocho sondas, con las que se controla simultáneamente la temperatura en diferentes puntos de la luminaria a lo largo de un periodo de tiempo específico.

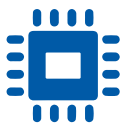
Medición de temperatura mediante cámara térmica en diferentes escenarios.

Our laboratory is the heart of the R&D and quality department, where new products are designed, tested and optimized before launch and where part of the production is analyzed to maintain our quality standards.

All our equipment is of top quality and high sensitivity, with periodic calibrations and constant updates, which allow us to carry out the following tests:

Using a digital temperature measurement with eight probes, with which the temperature is gauged simultaneously at different points of the luminaire over a specific period of time.

Temperature measurement via thermal camera in different scenarios.



### TEST ELÉCTRICO

#### ELECTRIC TEST

Control de los parámetros eléctricos de la luminaria, voltaje de entrada (AC) y salida (DC), potencia real y teórica, intensidad en varios puntos, nivel de armónicos, medición del factor de potencia. Estos tests se realizan con fuentes estabilizadas de alterna y continua, multímetros digitales y osciloscopios.

Measurement of the electrical parameters of the luminaire, input voltage (AC) and output voltage (DC), real and theoretical power, intensity of the electricity at various points, harmonic vibration, power factor measurement. These tests are carried out with stabilized AC and DC sources, digital multimeters and oscilloscopes.



## TEST LUMÍNICOS

### LUMINIC TEST

Análisis del LED, los grupos ópticos y de la luminaria final, corroborando que los CRI, temperatura de color, colorimetría, dispersión y distribución de la luz, flujo sobre el hemisferio superior, flujo lumínico y eficiencia nominal y real son los deseados. Estas pruebas se realizan mediante un goniófotómetro y un espectroradiómetro.

Analysis of the LEDs, the optical groups and the final luminaire, corroborating that the CRI, color temperature, colorimetry, dispersion and distribution of light, flux over the upper hemisphere, luminous flux and nominal and real efficiency are the desired ones. These tests are performed by using a goniophotometer and a spectroradiometer.



## ESPECTROGONIOFOTÓMETRO

### SPECTROGONIOPHOTOMETER

Anexo al laboratorio se encuentra la sala oscura, en la que se ubica el espectrogoniofotómetro, donde se realizan las pruebas de control de producto y se obtienen los archivos IES para la simulación de luminarias en programas tipo Dialux® o AutoCad®.

Another part of our laboratory is the dark room, in which the spectrogoniofotometer is located. Here we carry out the product control tests while at the same time the IES files for the simulation of luminaires in Dialux® or AutoCad® are obtained.

# CALIDAD

## QUALITY

La calidad en fábrica es una de nuestras máximas, destacando que el 100% de las luminarias que salen al mercado han sido probadas tras su fabricación, teniendo actualmente índices de RMA inferiores al 1% en nuestros productos.

Esto es posible gracias a los tests realizados sobre muestras aleatorias de los productos terminados. Entre el 5% y el 10% de todas las luminarias pasan test de temperatura de funcionamiento, test eléctricos, de impermeabilidad (IP), resistencia mecánica (IK) y luminotécnicos (flujo lumínico, eficiencia, CRI, temperatura de color y dispersión), con unos resultados óptimos y desviaciones de los resultados objetivo inferiores al 2%.

Todo producto lleva consigo un registro de actividades que contiene la identificación de cada operario especializado que interviene en el proceso de fabricación, así como el número de serie de cada uno de sus componentes, asociado al número de serie de la luminaria terminada, lo que permite una trazabilidad no solo del producto sino de cada uno de sus componentes, controlando lotes y partidas de todos ellos.

Factory quality is one of our maxims. That's why 100% of the luminaires that go on sale have been tested by us after being manufactured. Thanks to that, our current RMA rates are lower than 1%.

This is possible due to the tests carried out at random with the final products. Between 5% and 10% of all luminaires pass operating temperature tests, electrical tests, waterproofing (IP), mechanical resistance (IK) and lighting techniques (light flux, efficiency, CRI, color temperature and dispersion), with optimal results and with only less than 2% deviation from the result to be achieved.

Every product is equipped with an activity log that is able to trade every action of each specialized operator involved in the production process. Furthermore, it contains the serial number of each of its components, directly linked to its final serial number once it's manufactured. With this we provide maximal transparency and traceability of all of our products and its modules.



# ESTUDIOS LUMÍNICOS

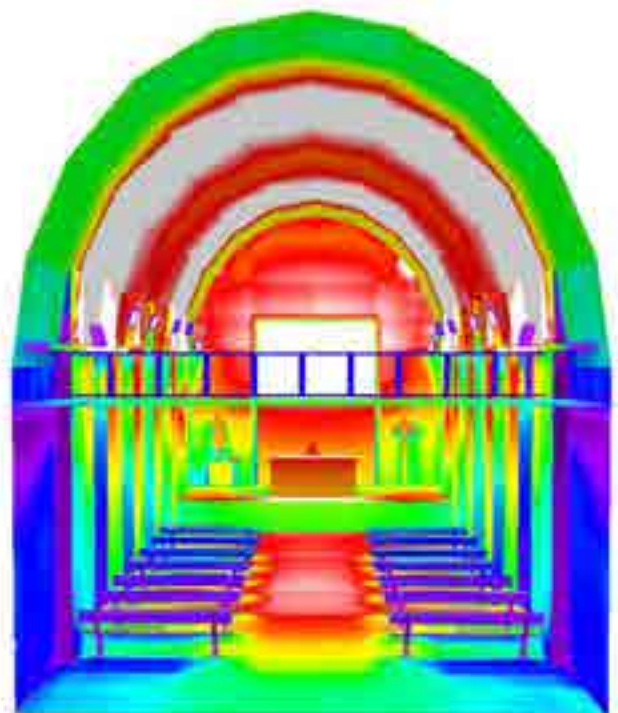
## LUMINOTECHNICAL STUDIES

En NTE conocemos la importancia de las simulaciones luminotécnicas como herramienta de trabajo, ya que gracias a ellas obtenemos resultados muy aproximados de la luminaria que debemos instalar en cada tipo de obra o entorno.

Es por eso que nuestro Departamento Técnico se ha especializado en el uso de estas herramientas como apoyo para la argumentación de las ventas, detectando así los puntos conflictivos de los proyectos y solventándolos, gracias a nuestro gran catálogo de ópticas y productos.

Here at NTE we are fully aware of the importance of lighting simulations as a work tool, because due to these studies we are able to obtain the results we need for detecting the exact luminaire that has to be installed in every project.

This is why our Technical Department has specialized in using these work tools as support for their sales pitches, thereby being able to identify and solve any possible occurring conflicts, thanks to our diversified range of products and optics.





# NUESTRAS GAMAS

## OUR RANGES



### EFFICIENCY

by nte



Desde NTE somos conscientes de que la iluminación es uno de los retos más importantes para la industria. Por ello, decidimos crear nuestra gama de productos Efficiency, desde donde queremos poner énfasis en lo que realmente importa en una luminaria: la calidad de la luz, contribuyendo al correcto desarrollo de la actividad y la seguridad dentro de los espacios de trabajo.

Con Efficiency, NTE da un paso más en la creación de soluciones lumínicas aunando una alta prestación técnica con la máxima eficiencia energética, reduciendo el consumo hasta en un 40% más con respecto a los LED tradicionales que inundan el mercado.

At NTE we are aware that lighting is one of the most important challenges for industry. That's why we decided to create our Efficiency product range, from where we want to emphasize what really matters in a luminaire: the quality of light and the economy of resources, thereby contributing to the correct development of activity and safety within workspaces.

With Efficiency, NTE takes a further step in the creation of lighting solutions combining high technical performance with a maximum energy efficiency, reducing consumption by up to 40% more than traditional LEDs that are available on the market.



### STYLUS

by nte



STYLUS destaca por un mayor cuidado en el diseño en cuanto a estética y funcionalidad. Todo ello sin descuidar la calidad y la eficiencia de esta gama de luminarias.

STYLUS stands out for its design, aesthetics and functionality, without neglecting the quality and efficiency of this range of luminaires.



## SOLAR KIT



Nuestros SOLAR KIT son la solución junto a cualquiera de las luminarias de nte para aquellos lugares desconectados de la red eléctrica o donde deseemos un ahorro máximo. Instalación sencilla y una vida media del kit muy superior a los similares del mercado por la calidad de los componentes y nuestra batería de Litio-Ferfosfato de última generación.

Pairing our SOLAR KIT with any of the NTE luminaires is the perfect solution for places disconnected from the electricity network or where we want to achieve maximum savings of money and resources. It comes with a simple installation and an average life of the kit far superior to similar ones on the market, due to the quality of the components and our latest generation lithium iron phosphate battery.

## GROW by nte



La gama GROW SERIES destaca en cuanto a la versatilidad de posibilidades según los objetivos deseados para el cultivo. Cada uno de los productos de esta gama responde a todas las necesidades que encontramos dentro del ámbito del cultivo profesional.

Esta gama consigue que en los cultivos se reduzca de forma destacada el uso de agua, se acorten los tiempos y aumente la cantidad de la producción.

Our GROW SERIES strikes with a great versatility of possibilities concerning plant breeding and its aspirations. Each product of this range meets all the conditions that are indispensable when it comes to professional cultivation.

Thereby, our principal object is to reduce the amount of water needed for breeding plants to an absolute minimum as well as the time required – while at the same time increasing the harvest.



EFFICIENCY  
by nte



# ¿PORQUÉ EFFICIENCY? WHY EFFICIENCY?

No es casualidad que nuestra marca se convierta en abanderada de la eficiencia LED, ya que elegimos para nuestros productos los bins más altos de los LEDs más luminosos del mercado.

Las luminarias bajo la denominación Efficiency son fácilmente distinguibles porque poseen entre 2 y 3 veces más diodos LED que otros productos del mercado. Esto permite reducir la intensidad (amperios) por diodo en dicha ratio, aumentando significativamente la eficiencia del producto.

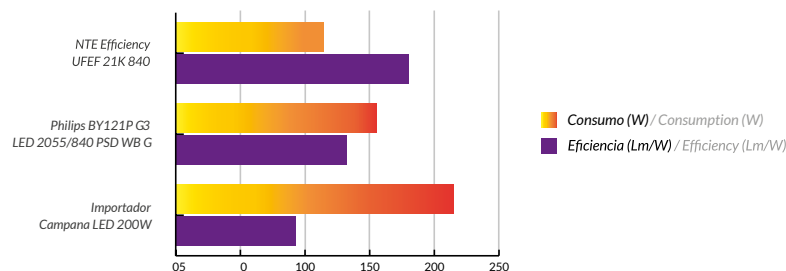
It is not by accident that our brand stands out for its remarkable efficiency in LED lighting, as we use only the best bins of the most luminous LEDs available on the market for our products.

The Efficiency luminaires are easily distinguishable because they have between 2 and 3 times more LEDs than other products on the market. This allows reducing the intensity (amps) per diode in this ratio, thereby significantly increasing the efficiency of the product.

## ▶ ESTUDIO DE CASOS / PRACTICAL CASE

Modelo Model	Flujo Real Final Final Luminous Flux	Consumo (W) Consumption (W)	Eficiencia (Lm/W) Efficiency (Lm/W)	KW / Año* KW / Year*	Gasto Eléctrico Anual** Annual Electrical Expense**
Importador Campana LED 200W	20.000	215	93	39.237,50	6.670,3€
Philips BY121P G3 LED 2055/840 PSD WB G	20.500	155	132	28.287,50	4.808,8€
NTE Efficiency UFEF 21K 840	20.500	114	180	20.805,00	3.536,8€

\* Ejemplo de nave industrial con 50 luminarias encendidas 10 horas al día. Example of industrial building with 50 luminaires lit 10 hours a day.  
\*\* Cálculos realizados a coste de kWh/h: 0,17 €. Calculations made at the cost of kWh/h: € 0.17



01



Reducción del consumo de energía.  
Reduction of energy consumption.

02



Aumento de la vida útil debido a la menor degradación lumínica del diodo L90 B10<sup>1</sup>(solamente en viales).  
Increased useful life due to less light degradation of diode L90 B10<sup>1</sup>(only for streetlights).

03



Flujo lumínico nominal asegurando entre 180 y 215 lm/W.  
Nominal luminous flux ensured between 180 and 215 lm/W.

04



PCB redundante. Ante la improbable rotura prematura de un diodo, el conjunto absorbe la potencia no consumida.  
Redundant PCB. Faced with the unlikely premature failure of one diode, the assembly absorbs the unconsumed power.

05



Ópticas PMMA. Transparencia del 96%, no se degradan y opacan a la intemperie. Gran variedad.  
PMMA optics. 96% transparency, they do not degrade and don't mist up in the open. Great variety.

<sup>1</sup>L90: al menos el 90% del flujo luminoso se mantendrá durante un período definido, teniendo en cuenta la temperatura ambiente máxima.

B10: un mínimo del 90% de las luminarias en una instalación responderá al nivel de mantenimiento del flujo luminoso definido.

<sup>1</sup>L90: at least 90% of the luminous flux will be maintained for a defined period, taking into account the maximum ambient temperature.

B10: a minimum of 90% of the luminaires in an installation will respond to the maintenance level of the defined luminous flux.



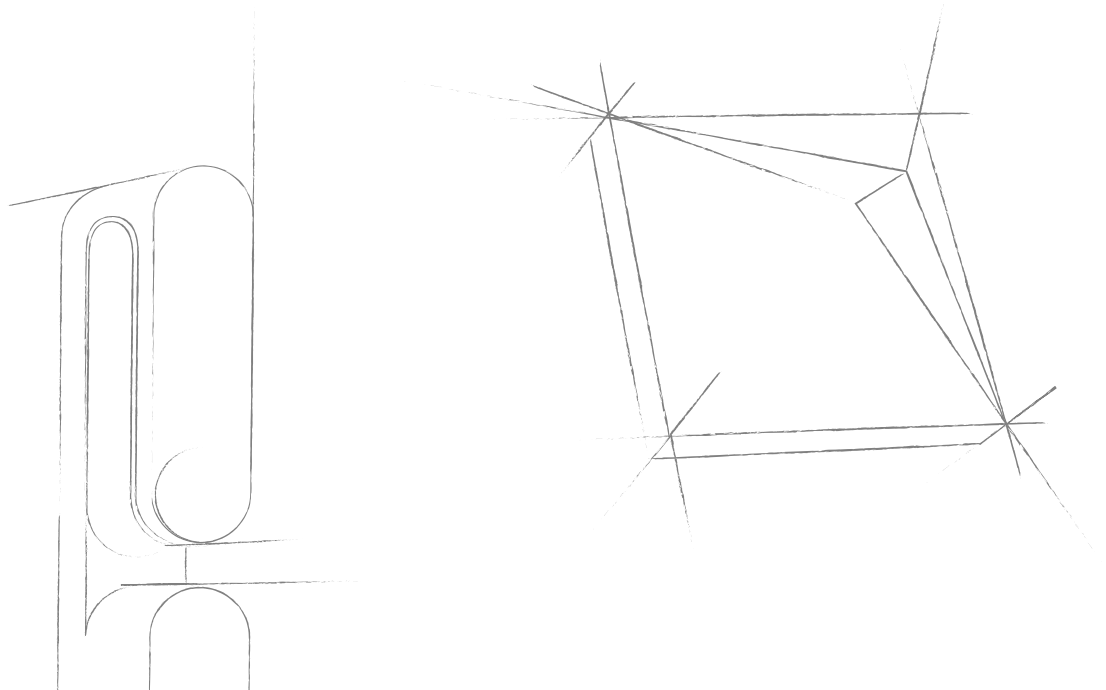
## ¿PORQUÉ STYLUS? WHY STYLUS?

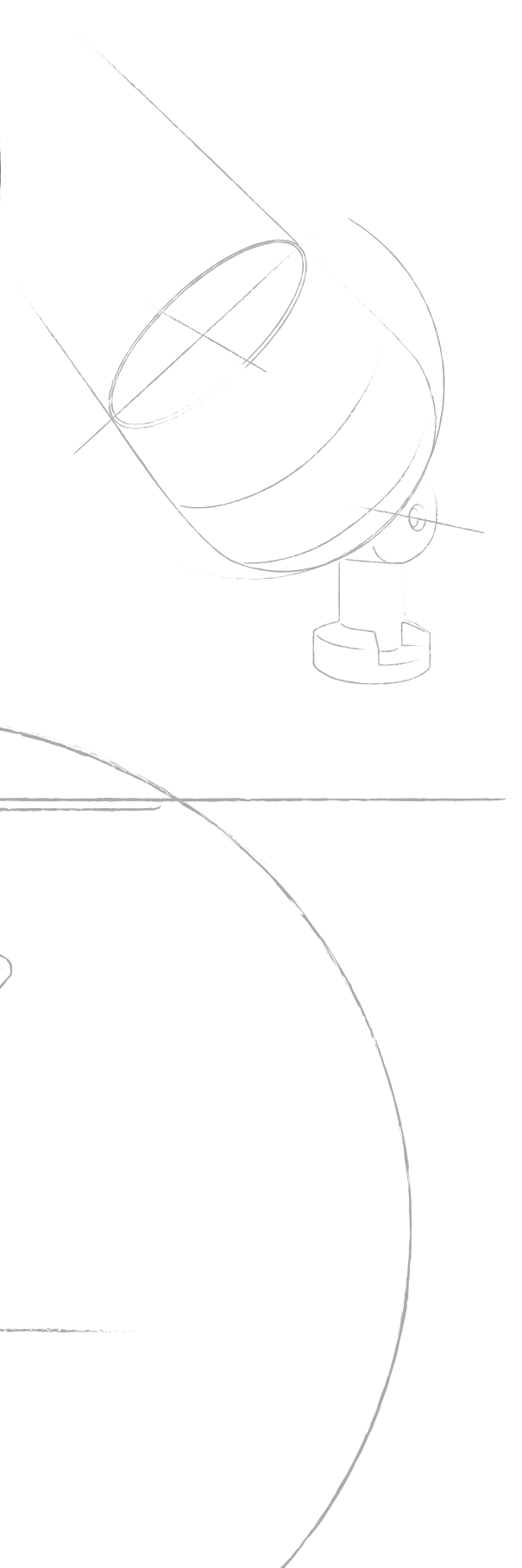
La gama STYLUS se caracteriza por ofrecer un valor añadido en las luminarias urbanas, dónde prima la estética del diseño, pero sin olvidarnos de la calidad lumínica y la funcionalidad, en cuanto a la versatilidad en instalación se refiere.

Dependiendo del diseño, es posible adaptar con diferentes sistemas una misma luminaria, como por ejemplo en columna, pared, catenaria, etc.. manteniendo la armonía del espacio. Así como también algunos diseños tienen la posibilidad de poder instalarse sin necesidad de herramientas.

What makes our brand STYLUS special is the added value in urban lighting while thereby being focused on the esthetics without forgetting about quality and functionality regarding the versatility of the luminaires.

Depending on the various designs, the luminaires can be adapted to different installation styles, e.g. at walls, on poles, etc. while still maintaining the harmony. And for adding a little extra: some of our luminaires are even designed in a way that make installation tools redundant.





# GLOSARIO TÉCNICO

## TECHNICAL GLOSSARY

### ESQUEMA DE DATOS TÉCNICOS

#### TECHNICAL DATA SCHEME

REFERENCIA REFERENCE	POTENCIA(W) POWER	LÚMENES(lm) LUMENS	EFICIENCIA(lm/W) EFFICIENCY
REF OK	0000 0000	0000 0000	0000 0000

OK - Cantidad de lúmenes nominales expresados en miles.

W - Watios de consumo de LED.

W - Watios de consumo de la luminaria completa con el driver incluido.

Lm - Lúmenes nominales del LED sin pérdidas, origen de la referencia.

Lm - Lúmenes reales de la luminaria tras las pérdidas correspondientes de ópticas y cristal.

Lm/W - Eficiencia nominal del LED sin pérdidas.

Lm/W - Eficiencia real de la luminaria tras las pérdidas correspondientes calculados según óptica estándar.

OK - Number of nominal lumens depicted in thousands.

W - Watts of LED consumption.

W - Watts consumption of the whole luminaire, driver included.

Lm - Nominal lumens of the LED without losses, origin of the reference.

Lm - Actual lumens of the luminaire after the corresponding losses of optics and glass.

Lm / W - Nominal efficiency LED without losses.

Lm / W - Actual efficiency of the luminaire after the corresponding losses calculated according to standard optics.

## RESISTENCIA MECÁNICA A IMPACTOS IKXX MECHANICAL RESISTANCE TO IMPACTS IKXX

El código IK es un sistema de codificación para indicar el grado de protección contra impactos mecánicos, salvaguardando así los materiales o equipos de su interior. El código IK se designa con un número graduado de cero (0) hasta diez (10); a medida que el número va aumentando indica que la energía de impacto que puede absorber la pieza es mayor.

The IK Code, or impact rating, is an international numeric classification for the degrees of protection provided by enclosures for electrical equipment against external mechanical impacts. The IK code consists of twelve classifications, ranking from zero (0) to eleven (11), thereby eleven being the classification with the highest protection level; meaning: the higher the classification for the degree of protection, the higher the impact energy being absorbed by the enclosure.

GRADO IK IK CODE	ENERGÍA DE IMPACTO (J) IMPACT ENERGY (J)	MASA Y ALTURA DE LA PIEZA DE GOLPEO MASS AND FREE HEIGHT OF THE STRIKING ELEMENT
IK00	--	--
IK01	0,15 J	0,2 Kg y 70 mm
IK02	0,20 J	0,2 Kg y 100 mm
IK03	0,35 J	0,2 Kg y 175 mm
IK04	0,50 J	0,2 Kg y 250 mm
IK05	0,70 J	0,2 Kg y 350 mm
IK06	1,00 J	0,5 Kg y 200 mm
IK07	2,00 J	0,5 Kg y 400 mm
IK08	5,00 J	1,7 Kg y 295 mm
IK09	10,00 J	5,0 Kg y 200 mm
IK10	20,00 J	5,0 Kg y 400 mm
IK11	50,00 J	10 Kg y 500 mm

## PROTECCIÓN CONTRA PARTÍCULAS IPXY PROTECTION AGAINST PARTICLES IPXY

El código IP es un sistema de codificación para indicar los grados de impermeabilidad a la intrusión de partículas y fluidos, se gradúa conforme a un primer parámetro (x) que indica la protección contra la entrada de partículas sólidas, y a un segundo parámetro (y) que indica la protección contra la entrada de líquidos.

The IP code classifies and provides a guideline to the degree of protection provided by mechanical casings and electrical enclosures against intrusion, dust, accidental contact, and water. It is displayed in two digits (X and Y), whereby the first digit indicates the level of protection that the enclosure provides against access to hazardous parts and the ingress of solid foreign objects and the second digit indicates the level of protection that the enclosure provides against harmful ingress of water.

GRADO DE PROTECCIÓN IPXY PROTECTION LEVEL IPXY				
X	DESCRIPCIÓN ABREVIADA ABBREVIATED DESCRIPTION		OBJETOS QUE NO DEBEN PENETRAR EL ENVOLVENTE OBJECTS THAT SHOULD NOT PENETRATE THE ENVELOPE	
	0	No protegida	Not protected	Sin protección particular
1	Protegido contra los cuerpos sólidos de más de 50 mm	Protected against solid bodies of more than 50 mm	Cuerpos sólidos con un diámetro superior a 50 mm	Solid bodies with a diameter greater than 50 mm
2	Protegido contra los cuerpos sólidos de más de 12 mm	Protected against solid bodies of more than 12 mm	Cuerpos sólidos con un diámetro superior a 50 mm	Solid bodies with a diameter greater than 50 mm
3	Protegido contra los cuerpos sólidos de más de 2,5 mm	Protected against solid bodies of more than 2,5 mm	Cuerpos sólidos con un diámetro superior a 2,5 mm	Solid bodies with a diameter greater than 2,5 mm
4	Protegido contra los cuerpos sólidos de más de 1 mm	Protected against solid bodies of more than 1 mm	Cuerpos sólidos con un diámetro superior a 1 mm	Solid bodies with a diameter greater than 1 mm
5	Protegido contra la penetración de polvo	Protected against the penetration of dust	Se impide que el polvo entre en cantidad suficiente que llegue a perjudicar el funcionamiento satisfactorio del equipo	It prevents the dust from entering in sufficient quantity that it may affect the satisfactory functioning of the equipment
6	Totalmente estanco al polvo	Totally dust-tight	Ninguna entrada de polvo	No dust entry
Y	DESCRIPCIÓN ABREVIADA ABBREVIATED DESCRIPTION		TIPO DE PROTECCIÓN OFRECIDA POR LA ENVOLVENTE TYPE OF PROTECTION OFFERED BY THE ENVELOPE	
	0	No protegida	Not protected	Sin protección particular
1	Protegida contra la caída vertical de gotas de agua	Protected against vertical drops of water droplets	La caída vertical de gotas de agua no deberán tener efectos perjudiciales	Vertical drops of water droplets shall not have harmful effects
2	Protegida contra la caída de gotas de agua con una inclinación máxima de 15°	Protected against falling water droplets with a maximum inclination of 15°	Las caídas verticales de gotas de agua no deberán tener efectos perjudiciales cuando la envoltura está inclinada hasta 15°	Vertical drops of water droplets shall not have harmful effects when the envelope is tilted up to 15°
3	Protegida contra la lluvia muy fina (pulverizada)	Protected against very fine rain (pulverized)	El agua pulverizada de lluvia que cae en una dirección que forma un ángulo de hasta 60°, no deberá tener efectos perjudiciales	Water sprayed with rain that falls in a direction that forms an angle of up to 60° must not have harmful effects
4	Protegida contra las proyecciones de agua	Protected against water projections	El agua proyectada sobre la envoltura no deberá tener efectos perjudiciales	The water projected on the enclosure must not have harmful effects
5	Protegida contra los chorros de agua	Protected against water jets	El agua proyectada con la ayuda de una boquilla, sobre la envoltura, no deberá tener efectos perjudiciales	The water projected with the help of a nozzle, on the enclosure, should not have harmful effects
6	Protegida contra fuertes chorros de agua o contra la mar gruesa	Protected against strong jets of water or heavy seas	Bajo los efectos de fuertes chorros o con mar gruesa, el agua no deberá penetrar en la envoltura en cantidades perjudiciales	Water projected in powerful jets against the casing from any direction shall have no harmful effects
7	Protegida contra los efectos de la inmersión	Protected against the effects of immersion	Cuando se sumerge la envoltura en agua en unas condiciones de presión y con una duración determinada, no deberá ser posible la penetración de agua en el interior de la envoltura en cantidades perjudiciales	Ingress of water in harmful quantity shall not be possible when the enclosure is immersed in water under defined conditions of pressure and time
8	Protegida contra la inmersión prolongada	Protected against prolonged immersion	El equipo es rigurosamente estanco.	The equipment is rigorously water-tight



## ÍNDICE DE REPRODUCCIÓN CROMÁTICA

### COLOR RENDERING INDEX (CRI)

Es la medida utilizada en relación a una fuente de luz para medir su capacidad de mostrar los colores de un objeto de la forma más exacta, tomando como referencia la iluminación natural (luz solar). Dicho índice de reproducción cromática (CRI) se mide de 0 a 100, siendo 100 el valor correspondiente al espectro visible completo, igualando la luz natural del día.

It is the measurement used in relation to a light source to measure its ability to show the colors of an object in the most exact way, taking natural lighting (sunlight) as a reference. Said color rendering index (CRI) is measured from 0 to 100, with 100 being the value corresponding to the entire visible spectrum, equaling natural daylight.

## TEMPERATURA DE COLOR - K

### COLOR TEMPERATURE - K

Medida teórica de la temperatura en grados Kelvin que necesita el cuerpo negro al ser calentado para emitir la luz del mismo color que la fuente luminosa analizada. Existe un diagrama normalizado de los diferentes colores o longitudes de onda que va emitiendo el cuerpo negro o "radiador perfecto", de acuerdo a los grados Kelvin a los que va siendo sometido. La temperatura de color nos indica el color aparente del cuerpo, existiendo cuatro grandes grupos:

- **Ámbar (luz anaranjada):** De 1600°K a 2200°K aproximadamente
- **Blanco cálido (Luz amarilla):** 2200°K a 3500°K aproximadamente.
- **Blanco neutro o natural:** 3500°K a 4500°K aproximadamente.
- **Blanco frío o puro (luz blanca):** De 4500°K a 6000°K aproximadamente.

La temperatura de color elegida debe concordar con el entorno en el que se instala para dar una sensación más confortable y agradable. Para comprobar la adecuada relación existe un diagrama que podemos consultar llamado "Curvas de Kruithof".

Theoretical measurement of the temperature in Kelvin degrees that the black body needs when being heated, to emit the light of the same color as the light source analyzed. There is a normalized diagram of the different colors or wavelengths that the black body or "perfect radiator" emits, according to the Kelvin degrees to which it is subjected. The color temperature indicates the apparent color of the body, there are four large groups:

- **Amber (orange light):** From 1600°K to 2200°K approximately.
- **Warm white (Yellow light):** 2700°K to 3500°K approximately.
- **Neutral or natural white:** 3500°K to 4500°K approximately.
- **Cold or pure white (white light):** From 4500°K to 6500°K approximately.

The color temperature chosen should match the environment in which it is installed to give a more comfortable and pleasant feeling. To make sure the conformity of color temperature and environment coincide, we rely on a diagram called "Kruithof curve".

## REGULACIÓN POR DOBLE NIVEL

### DOUBLE LEVEL REGULATION

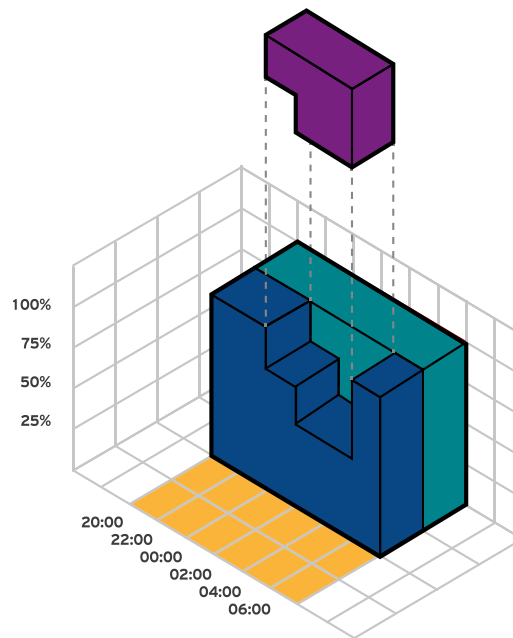
Dispositivo fabricado por **NTE** como alternativa a los drivers con regulación de doble nivel. Las ventajas con respecto a los drivers que incorporan esta opción son las siguientes:

- Se puede instalar en cualquier luminaria que incluya una fuente regulable 1-10V DC, de forma que podemos actualizar luminarias ya instaladas sin necesidad de modificar el cableado de la instalación.
- Es más económico que una fuente estándar que incluya la opción de regulación a doble nivel de fábrica.
- Cuenta con hasta ocho escalones de regulación frente a tres o cinco, que es lo estándar en las fuentes del mercado.
- Consumo ínfimo.
- Tamaño muy reducido, por lo que se integra perfectamente en el mismo habitáculo del driver de cualquier luminaria.
- Posibilidad de que el cliente elija las potencias y horas de funcionamiento en cada una de ellas.
- Adaptable: el sistema de análisis de parámetros inteligente, autorregula la programación estándar de forma que la luminaria se irá volviendo más eficiente cuanto más tiempo se encuentre en funcionamiento, adaptándose a las necesidades de cada instalación conforme a la duración de los encendidos en cada época del año.

Device manufactured by **NTE** as an alternative to drivers with double level regulation. The advantages with respect to the drivers that incorporate this option are the following:

- It can be installed in any luminaire that includes a 1-10V DC adjustable source, which makes it possible to update every already installed luminaire without having to modify the wiring of the installation.
- It is cheaper than a standard source that includes the option of double level regulation as factory preset.
- It has up to eight regulation steps versus three or five, which are the current market standards.
- Negligible consumption.
- Of very small size, so it fits perfectly in every driver's compartment of any luminaire.
- The client is given the possibility to adjust the powers and hours of operation for each of the luminaires.
- Adaptable: the intelligent parameter analysis system self-regulates the standard programming so that the luminaire will become more efficient the longer it is in operation, adapting to the needs of each installation according to the duration of the ignitions at each time of the year.

- **Instalación sin programación**  
Installation without programming
- **Instalación con programación**  
Installation with programming
- **Porcentaje de ahorro**  
Savings percentage
- **Horario de encendido**  
Lighting schedule



## EJEMPLO DE DOBLE NIVEL ADAPTATIVO

### EXAMPLE OF DOUBLE ADAPTIVE LEVEL

Las potencias se definen en porcentaje o minutos de la duración del encendido (duración de la noche), de manera que los periodos dilatan o contraen su duración con respecto a al tiempo de funcionamiento de los tres días anteriores. Para mostrarlo en un ejemplo, supongamos que tenemos las luminarias conectadas a un crepuscular que las enciende al anochecer y las apaga al amanecer, y que la programación definida es la siguiente:

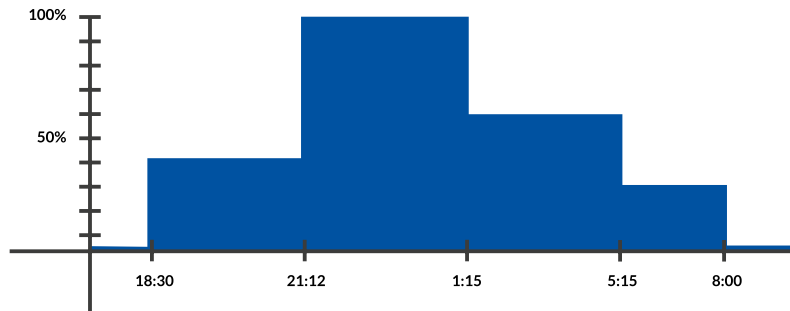
1. Encendido al 40% de potencia mantenido durante el 20% de la duración de la noche
2. Subida al 100% de potencia mantenido durante 30% de la duración de la noche
3. Bajada al 60% de potencia mantenido durante el 30% de la duración de la noche
4. Bajada al 30% de potencia mantenido durante el 20% de la duración de la noche
5. Apagado, al amanecer.

The powers are defined in percentage or minutes of duration of the ignition (depending on the duration of the night), so that the periods either increase or decrease with respect to the operating time of the three previous days. Giving an example, we assume that our luminaires come along with a twilight switch, that turns them on at dusk and off at dawn, with the following programming:

1. Start-up at 40% power maintained for 20% of the night's duration
2. Raise up to 100% power maintained for 30% of the night's duration
3. Ramp down to 60% power maintained for 30% of the night's duration
4. Ramp down to 30% power maintained for 20% of the night's duration
5. Disconnected at sunrise

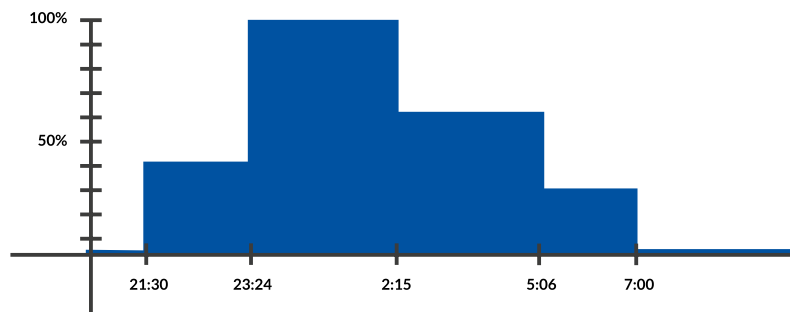
Con este ejemplo, en el caso de una noche larga (periodo de invierno), con una duración ejemplo de 13 horas y media, con ocaso a las 18:30h y amanecer a las 8:00h, el gráfico de potencias sería el siguiente.

With this example, in case of a long night (winter period), with an exemplary duration of 13,5 hours, with sunset at 6.30 p.m. and sunrise at 8.00 a.m., the power graph would be the following:



Con la misma programación, en el caso de una noche corta (periodo de verano), con una duración ejemplo de 9 horas y media, con ocaso a las 21:30h y amanecer a las 7:00h, el gráfico de potencias sería el siguiente:

With the same schedule, in case of a short night (summer period), with an exemplary duration of 9,5 hours, with sunset at 9.30 p.m. and sunrise at 7.00 a.m., the power graph would be the following:



Como vemos en los dos ejemplos, los escalones de encendido se hacen a la misma potencia en los dos gráficos, pero los tiempos se reducen o alargan proporcionalmente a la duración del tiempo de encendido, teniendo en cuenta que los cálculos se realizan teniendo en cuenta los registros de los tres encendidos anteriores siempre que sean significativos (en caso contrario, se descartarían para evitar un funcionamiento errático).

As we see in the two examples, the ignition steps are made at the same power in the two graphs, but the switch-on times are increased or decreased proportionally to the duration of the ignition time, considering that the calculations are made taking into account the records of the previous three power-ups as long as they are significant (otherwise they would be discarded to avoid erratic operation).

## DRIVER REGULABLE MEDIANTE SEÑAL 1-10V

### 1-10V DIMMABLE DRIVER

En la regulación 1-10V el driver recibe una señal analógica de 1V (mínimo) a 10V (máximo), mediante la cual regula la potencia de la luminaria. Esta regulación se hace de forma progresiva reduciendo la posibilidad de aparición de parpadeo (efecto flicker). Además, es posible realizarla con diferentes tipos de reguladores.

In the 1-10V regulation, the driver receives an analog signal of 1V (minimum) at 10V maximum, by means of which it regulates the power of the luminaire. This regulation is made progressively reducing the possibility of flicker effect. In addition, it is possible to perform it with different types of regulators.

## TRATAMIENTO ANTISALINO

### ANTISALINE TREATMENT

Un requisito importante en ambientes salinos, es la protección de las luminarias contra la corrosión. Este proceso se realiza mediante una imprimación que protege el cuerpo por una capa de pintura de al menos 70µm. Sin ella, la integridad de las luminarias se vería comprometida. Este tratamiento cuenta con hasta 10 años de garantía.

An important requirement in saline environments is the protection of the luminaires against corrosion. This process is carried out by means of a primer that protects the body by a layer of paint of at least 70µm. Without it, the integrity of the luminaires would be compromised. This treatment has up to 10 years of warranty.

## TRATAMIENTO ANTICORROSIVO

### ANTICORROSIVE TREATMENT

En atmósferas con gases corrosivos o abrasivos, la protección de la luminaria puede ser asegurada mediante una imprimación concreta para estos ambientes enrarecidos, con un espesor de capa de al menos 70 µm. Con hasta 10 años de garantía en el tratamiento, es una opción indispensable para las instalaciones en industria química, altos hornos, etc.

In atmospheres with corrosive or abrasive gases, the protection of the luminaire can be ensured by a concrete primer for these rarefied environments, with a layer thickness of at least 70µm. With up to 10 years of guarantee in the treatment, it is an indispensable option for installations in the chemical industry, blast furnaces, etc.

## TRAZABILIDAD

### TRACEABILITY

Nuestro sistema de gestión y fabricación incluye un control estricto de la trazabilidad de los productos mediante número de serie único. Cada producto es referenciado con un número de serie que no se repite pudiendo así controlar todos los pasos de su fabricación. También usamos la trazabilidad en nuestros albaranes y facturas para un correcto seguimiento y aplicación de la garantía de nuestras luminarias.

Our management and manufacturing system includes a strict control of the traceability of the products by means of a unique serial number. Each product is referenced with a serial number that is not repeated and can control all the steps of its manufacture. We also use traceability in our invoices and invoices for a correct application of the guarantee of our luminaires.

# NORMATIVAS

## REGULATIONS

### REQUISITOS DE ILUMINACIÓN EN INSTALACIONES DEPORTIVAS

#### LIGHTING REQUIREMENTS IN SPORT FACILITIES

NORMA UNE 12193

INTERIOR	CLASE III		CLASE II		CLASE I		MODELO RECOMENDADO RECOMENDED LUMINAIRE
	Em Em (lux)	Uniformidad Uniformity (Emin/Em)	Em Em (lux)	Uniformidad Uniformity (Emin/Em)	Em Em (lux)	Uniformidad Uniformity (Emin/Em)	
PÁDEL / PADDLE TENNIS	300	0.5	500	0.7	750	0.7	PM SPORT / UFEF
TENIS / TENNIS	300	0.5	500	0.7	750	0.7	PM SPORT / UFEF
FÚTBOL (5/6) / FOOTBALL	200	0.5	500	0.7	750	0.7	PM COLOSSUS / UFEF
BALONCESTO / BASKETBALL	200	0.5	500	0.7	750	0.7	PM SPORT / UFEF

EXTERIOR	CLASE III		CLASE II		CLASE I		MODELO RECOMENDADO RECOMENDED LUMINAIRE
	Em Em (lux)	Uniformidad Uniformity (Emin/Em)	Em Em (lux)	Uniformidad Uniformity (Emin/Em)	Em Em (lux)	Uniformidad Uniformity (Emin/Em)	
PÁDEL / PADDLE TENNIS	200	0.6	300	0.7	500	0.7	PM SPORT
TENIS / TENNIS	200	0.6	300	0.7	500	0.7	PM SPORT
FÚTBOL (5/6) / FOOTBALL	75	0.5	200	0.6	500	0.7	PM COLOSSUS
BALONCESTO / BASKETBALL	75	0.5	200	0.6	500	0.7	PM SPORT

Clase III: Competición local sin espectadores. Entrenamiento general, colegios y actividades recreativas.

Clase II: Competición regional o de club local. Entrenamiento de alto nivel.

\* Clase I: Competición internacional y nacional. Entrenamiento de muy alto nivel.

Class III: Local competition without spectators. General training, schools and recreational activities.

Class II: Regional or local club competition. High performance training.

\* Class I: International or national competition. Top performance training.

# REQUISITOS DE ILUMINACIÓN EN ALUMBRADO VIAL

## LIGHTING REQUIREMENTS IN ROADS

NORMATIVA VIAL ITC-EA-02

El nivel de iluminación requerido por una vía depende de múltiples factores como son el tipo de vía, la complejidad de su trazado, la intensidad y sistema de control del tráfico y la separación entre carriles destinados a distintos tipos de usuarios. En función de estos criterios, las vías de circulación se clasifican en varios grupos o situaciones de proyecto, asignándose a cada uno de ellos unos requisitos fotométricos específicos que tienen en cuenta las necesidades visuales de los usuarios, así como aspectos medio ambientales de las vías.

El criterio principal de clasificación de las vías es la velocidad de circulación:

The level of illumination required by a road depends on multiple factors such as the type of road, the complexity of its layout, the intensity and traffic control system and the separation between lanes for different types of users. Based on these criteria, the circulation routes are classified into several groups or project situations, assigning to each one of them specific photometric requirements that take into account the visual needs of the users, as well as environmental aspects of the roads.

The main criterion of classification of the roads is the speed of circulation:

CLASIFICACIÓN CLASSIFICATION	TIPO DE VÍA ROAD TYPE	VELOCIDAD DEL TRÁFICO RODADO (Km/h) SPEED OF MOVING TRAFFIC (Km / h)
A	ALTA VELOCIDAD HIGH SPEED	$V > 60$
B	DE MODERADA VELOCIDAD MODERATE SPEED	$30 < V \leq 60$
C	CARRILES BICI CYCLE PATHS	–
D	DE BAJA VELOCIDAD LOW SPEED	$5 < V \leq 30$
E	VÍAS PEATONALES PATHWAYS	$V \leq 5$

Mediante otros criterios, tales como el tipo de vía y la intensidad media de tráfico diario (IMD), se establecen subgrupos dentro de la clasificación anterior.

Through other criteria, such as the type of track and the average daily traffic intensity (IMD), subgroups are established within the previous classification.

<b>VIALES SECOS TIPO A Y B</b> DRY ROADS A & B TYPE	<b>LUMINANCIA MEDIA (cd/m<sup>2</sup>)</b> MEDIUM LUMINANCE (cd/m <sup>2</sup> )	<b>Uniformidad Global</b> Global Uniformity
ME1-ME6	2 - 0,30	0,40 - 0,35
<b>VIALES SECOS CON INTENSIDAD DE LLUVIA</b> DRY ROADS WITH RAINFALL INTENSITY	<b>LUMINANCIA MEDIA (cd/m<sup>2</sup>)</b> MEDIUM LUMINANCE (cd/m <sup>2</sup> )	<b>Uniformidad Global</b> Global Uniformity
MEW1-MEW6	2 - 0,50	0,40 - 0,35
<b>VIALES TIPO C, D Y E</b> ROADS C, D & E TYPE	<b>LUMINANCIA MEDIA Em (LUX)</b> MEDIUM LUMINANCE Em (LUX)	<b>LUMINANCIA MÍNIMA</b> MINIMUM LUMINANCE
S1-S4	15 - 5	5 - 1
<b>VIALES TIPO D Y E</b> ROADS D & E TYPE	<b>LUMINANCIA MEDIA Em (LUX)</b> MEDIUM LUMINANCE Em (LUX)	<b>LUMINANCIA MÍNIMA</b> MINIMUM LUMINANCE
CE0-CE5	50 - 7,5	0,40

También existe en la misma ITC-EA-02 normativa para otros tipos de situaciones como parques y jardines, pasos de peatones, zonas de trabajo exterior o alumbrado ornamental entre otros.

There is also in the same ITC-EA-02 regulation for other types of situations such as parks and gardens, pedestrian crossings, exterior work areas or ornamental lighting among others.

<b>TIPO DE VIA</b> TYPE OF ROAD	<b>LUMINARIA NTE</b> NTE LUMINAIRE
PEATONAL PEDESTRIAN	GEF / GEF Y
INTER-MUNICIPAL INTER-MUNICIPAL	GEF / LEF / PULSAR
ENTRE-MUNICIPIOS AMONG MUNICIPALITIES	LEF-LT / LEF / PULSAR
JARDINES GARDENS	GEF / GEF-Y / JEF-M
ORNAMENTAL ORNAMENTAL	VEF-M / BEF-M
CATENARIA CATENARY	GEF



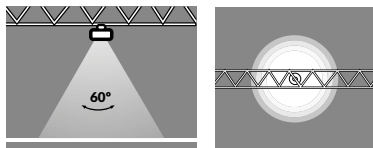
# ÓPTICAS

## OPTICS

### ILUMINACIÓN INDUSTRIAL

#### INDUSTRIAL LIGHTING

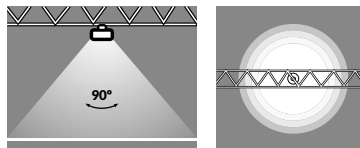
**60°**



Óptica estándar simétrica para media distancia donde haya que cubrir un área de manera uniforme. Para usos diversos en cualquier situación.

Standard symmetric optics for medium distance where an area must be covered in a uniform way. For different uses in any situation.

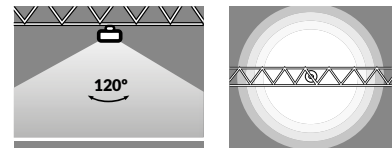
**90°**



Óptica estándar simétrica de uso general. Habitualmente instalada para iluminar una amplia zona de forma uniforme.

Symmetric standard optics for general use. Usually installed to illuminate a wide area uniformly.

**120°**



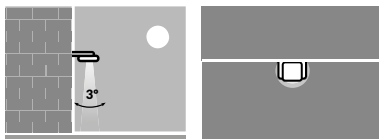
Óptica extensiva simétrica, apertura estándar del LED. Se emplea de forma genérica para la iluminación de grandes zonas con distribución uniforme.

Symmetric extensive optics, standard LED opening. It is used generically for the illumination of large areas with uniform distribution.

### PROYECTORES LED

#### LED SPOTLIGHTS

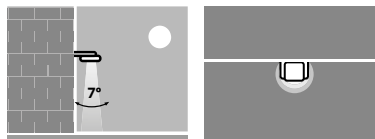
**3°**



Óptica intensiva simétrica, para abarcar distancias largas. Utilizada para iluminación ornamental y arquitectónica.

Symmetrical intensive optics, to cover long distances. Used for ornamental and architectural lighting.

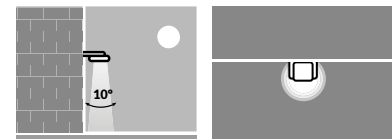
**7°**



Óptica intensiva simétrica, para abarcar distancias largas. Utilizada para iluminación ornamental y arquitectónica.

Symmetrical intensive optics, to cover long distances. Used for ornamental and architectural lighting.

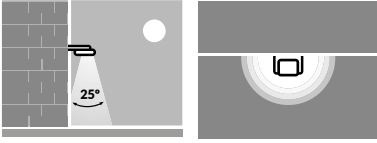
**10°**



Óptica intensiva simétrica para concentrar la luz en una pequeña zona a gran distancia. Utilizada en campos de fútbol e iluminación arquitectónica.

Intensive symmetric optics to concentrate light in a small area at a great distance. Used in soccer fields and architectural lighting.

**25°**



Óptica intensiva simétrica, para abarcar distancias medias y largas. Utilizada para iluminación ornamental y arquitectónica.

Symmetrical intensive optics, to cover medium and long distances. Used for ornamental and architectural lighting.

**30°**



Óptica intensiva simétrica, para abarcar distancias medias y largas. Utilizada en campos de fútbol e iluminación arquitectónica.

Intensive symmetric optics, to cover medium and long distances. Used in soccer fields and architectural lighting.

**40°**



Óptica intensiva simétrica, para abarcar distancias medias y largas. Utilizada en campos de fútbol e iluminación arquitectónica.

Intensive symmetric optics, to cover medium and long distances. Used in soccer fields and architectural lighting.

**45°**



Óptica intensiva simétrica, para abarcar distancias medias y largas. Utilizada específicamente para proyectores RGBW.

Symmetrical intensive optics, to cover medium and long distances. Used specifically for RGBW projectors.

**60°**



Óptica estándar simétrica para media distancia donde haya que cubrir un área de manera uniforme. Para usos diversos en cualquier situación.

Standard symmetric optics for medium distance where an area must be covered in a uniform way. For different uses in any situation.

**90°**



Óptica estándar simétrica de uso general. Habitualmente instalada para iluminar una amplia zona de forma uniforme.

Symmetric standard optics for general use. Usually installed to illuminate a wide area uniformly.

**120°**



Óptica extensiva simétrica, apertura estándar del LED. Se emplea de forma genérica para la iluminación de grandes zonas con distribución uniforme.

Symmetric extensive optics, standard LED opening. It is used generically for the illumination of large areas with uniform distribution.

**150°**

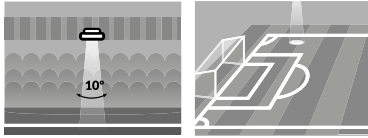


Óptica simétrica de 150° que extiende la luz hasta casi la paralela de la luminaria. Recomendada para altas interdistancias entre puntos de luz.

150° symmetrical optics that extend the light to almost parallel to the luminaire. Recommended for high interdistance between light points.

## DEPORTIVAS SPORTS

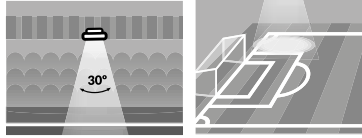
### 10°



Óptica intensiva simétrica para concentrar la luz en una pequeña zona a gran distancia. Utilizada en campos de fútbol e iluminación arquitectónica.

Intensive symmetric optics to concentrate light in a small area at a great distance. Used in soccer fields and architectural lighting.

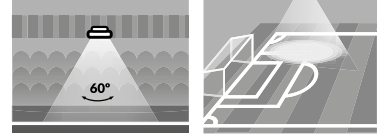
### 30°



Óptica intensiva simétrica, para abarcar distancias medias y largas. Utilizada en campos de fútbol e iluminación arquitectónica.

Intensive symmetric optics, to cover medium and long distances. Used in soccer fields and architectural lighting.

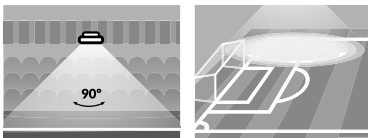
### 60°



Óptica estándar simétrica para media distancia donde haya que cubrir un área de manera uniforme. Para usos diversos en cualquier situación.

Standard symmetric optics for medium distance where an area must be covered in a uniform way. For different uses in any situation.

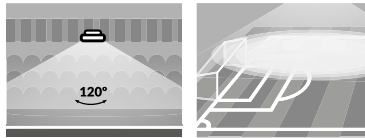
### 90°



Óptica estándar simétrica de uso general. Habitualmente instalada para iluminar una amplia zona de forma uniforme.

Symmetric standard optics for general use. Usually installed to illuminate a wide area uniformly.

### 120°



Óptica extensiva simétrica, apertura estándar del LED. Se emplea de forma genérica para la iluminación de grandes zonas con distribución uniforme.

Symmetric extensive optics, standard LED opening. It is used generically for the illumination of large areas with uniform distribution.

### PD

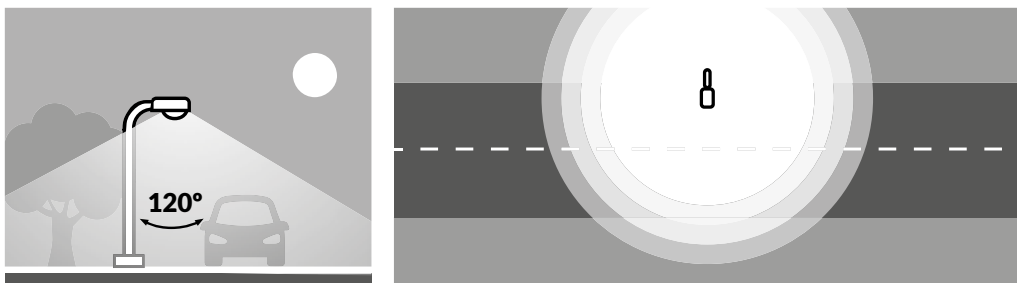


Combinación de ópticas especiales para cada disciplina deportiva que garantiza la mayor intensidad lumínica allí donde se requiera, con una distribución homogénea en pista. La disposición específica de las lentes evita el deslumbramiento de los deportistas y minimiza la pérdida lumínica en la parte posterior de la luminaria, focalizando siempre en el área de juego.

A combination of special optics for each sporting discipline that guarantees the highest light intensity wherever it is required, with homogeneous distribution on the court. The specific arrangement of the lenses prevents glare for the athletes and minimises the loss of light at the back of the luminaire, always focusing on the playing area.

## VIAL ROAD

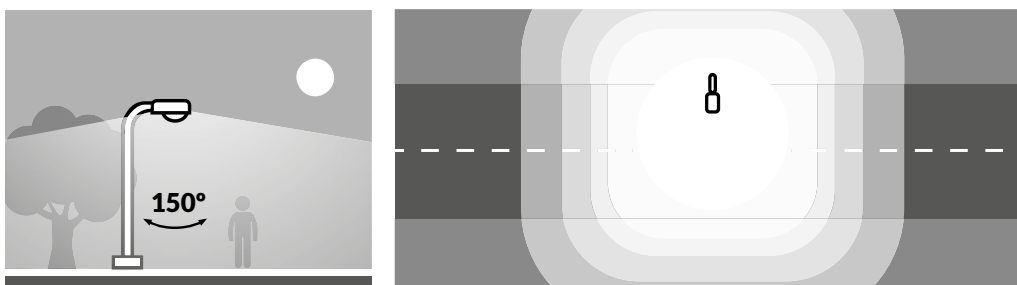
### 120°



Óptica simétrica, apertura estándar del LED. Se emplea de forma genérica para la iluminación de grandes zonas con distribución uniforme.

Symmetric optics, standard LED opening. It is used generically for the illumination of large areas with uniform distribution.

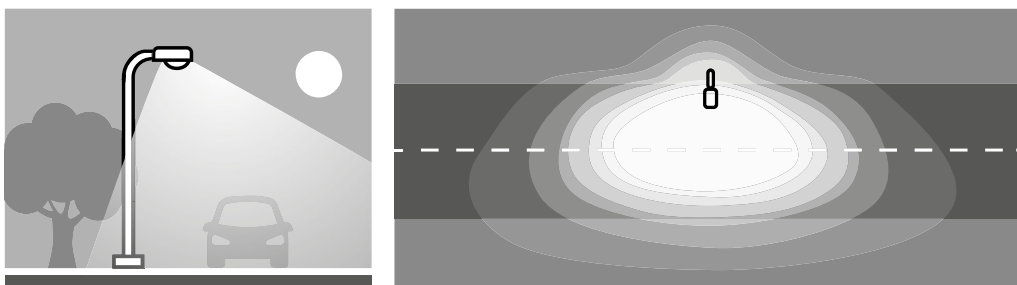
### VSM



Óptica extensiva simétrica de 150° que extiende la luz hasta casi la paralela de la luminaria. Recomendada para altas interdistancias entre puntos de luz.

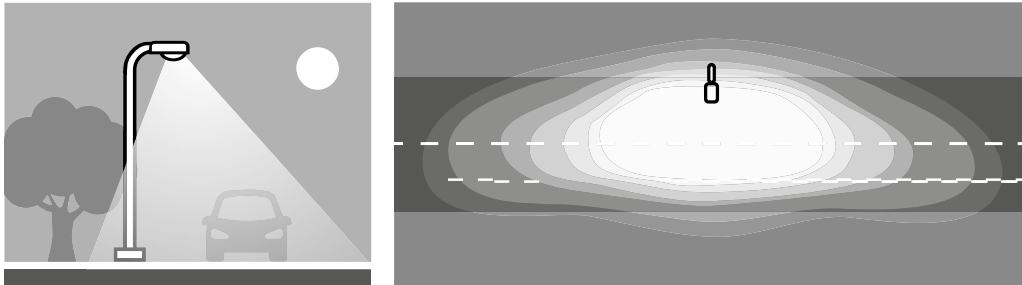
160° symmetrical extensive optics that extend the light to almost parallel to the luminaire. Recommended for high interdistance between light points.

### T2



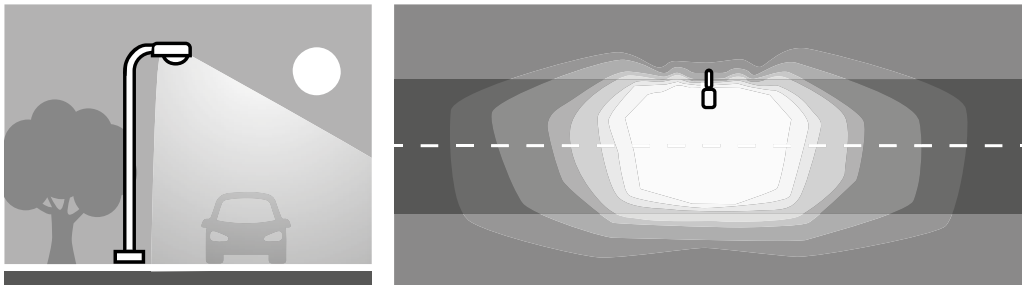
Óptica asimétrica con aplicación en iluminación vial y peatonal para instalar a alturas entre 6 y 10 metros con interdistancias entre luminarias del doble de la altura de montaje (de 12 a 20 m) y anchura de calzada de las tres cuartas partes (0,75) de la altura de montaje (4,5 a 7,5 m).

Asymmetrical optics with application mainly in road and pedestrian lighting to install at heights between 6 and 10 meters with interdistance between luminaires of twice the mounting height (from 12 to 20 m.) And width of the road of three-quarters (0, 75) of the mounting height (4.5 to 7.5 m).

**T3**

Óptica asimétrica para instalaciones en vías o paseos con altura de instalación media entre 8 y 12 metros, con interdistancias entre luminarias de 2,5 a 2,8 (de 20 a 34 m) veces la altura de montaje y ancho de calzada recomendada de 0,85 veces la altura de montaje (7 a 10 m).

Asymmetrical optics for installations on tracks or walks with average installation height between 8 and 12 meters high, with inter-distances between luminaires from 2.5 to 2.8 (from 20 to 34 m.) Times the mounting height and width of the road recommended 0.85 times the mounting height (7 to 10 m).

**LD**

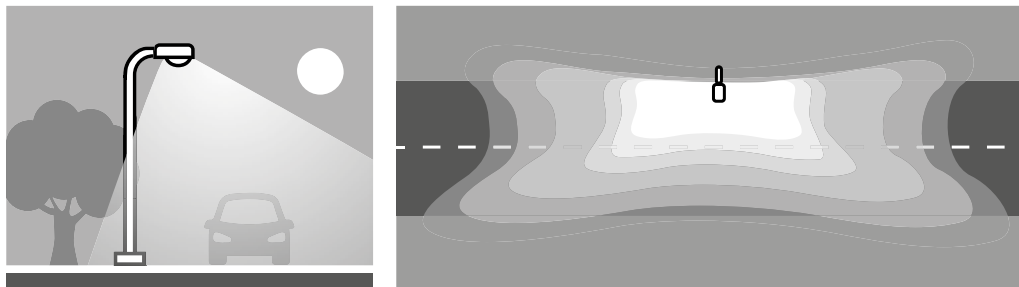
Óptica asimétrica para diversidad de aplicaciones viales, con alturas de montaje que comprenden de los 5 a los 14 metros de altura, interdistancias entre luminarias de 11 a 30 metros (2,2 veces la altura de montaje) y un ancho de calzada o zona a iluminar igual a la altura de montaje (5 a 14 m).

La peculiaridad de esta óptica es que el flujo de luz arrojado hacia la parte trasera de la luminaria es prácticamente nulo, por lo que se puede colocar en farolas cercanas a fachadas sin que la luz resulte incómoda o molesta para estas viviendas.

Asymmetric optics for a diversity of road applications, with mounting heights ranging from 5 to 14 meters in height, spacing between luminaires from 11 to 30 meters (2.2 times the mounting height) and a roadway width or area illuminate equal to the mounting height (5 to 14 m).

The peculiarity of this optics is that the flow of light thrown towards the rear of the luminaire is practically nil, so it can be placed in lampposts near facades without the light being uncomfortable or annoying for these homes.

## XW



Óptica asimétrica para diversidad de aplicaciones viales, con alturas de montaje que comprenden de los 3,5 a los 5 metros de altura, interdistancias entre luminarias de 20 a 35 metros y un ancho de calzada o zona a iluminar similar a la altura de montaje (3,5 a 5 m).

La peculiaridad de esta óptica es su gran ángulo de apertura bilateral, indicado para su instalación en luminarias con una interdistancia superior a la media.

Asymmetric optics for a diversity of road applications, with mounting heights ranging from 3,5 to 5 meters in height, spacing between luminaires from 20 to 35 meters and a roadway width or area illuminate similar to the mounting height (3,5 to 5 m).

The peculiarity of this optic is its large bilateral opening angle, suitable for installation in luminaires with above-average spacing.



**n****t****e**  
www.nte.es

HP2L96 Made in Spain

# LUMINARIA VIAL

## STREET LIGHTS







PULSAR



LEF



LEF-LT



FEF-M-LT



FEF

**NEW**



NOX



KIT SOLAR

**NEW**



KIT SOLAR  
TUBULAR



## DISEÑADAS PARA SU INSTALACIÓN EN VÍA PÚBLICA

## DESIGNED FOR INSTALLATION ON PUBLIC ROADS

Las luminarias viales de la serie Efficiency de **n<sup>te</sup>** cumplen los requisitos lumínicos necesarios para instalar en la vía pública, con diferentes diseños en los que se ensamblan LED SMD y un modelo con LED COB, ofrecen una eficiencia que según producto puede oscilar entre los 160 y los 195 Lm/W.

En los modelos con LED SMD, la PCB está diseñada específicamente con un sistema que asegura el funcionamiento independiente de cada uno de los diodos. Fabricada con LED 3535 L90B10 con una vida útil estimada superior a 100.000 h con CRI superior a 70.

Fabricadas en inyección de aluminio y pintadas al horno.

Toda la gama cuenta con la posibilidad de incorporar regulación de doble nivel o doble nivel adaptativa, regulación 1-10V, DALI posibilidad de telegestión IoT.

All the road luminaires of the **n<sup>te</sup>** Efficiency series meet the lighting requirements necessary for installation on public roads, with different designs in which SMD LEDs and a model with COB LEDs are assembled, offering an efficiency that, depending on the product, can range between 160 and 195 Lm/W.

In the models with SMD LEDs, the PCB is specifically designed with a system that ensures the independent operation of each of the diodes. Manufactured with 3535 L90B10 LEDs with an estimated useful life of over 100,000 h with a CRI of over 70.

The body is made of aluminium and the surface is powder-coated.

The entire range has the possibility of incorporating double level or adaptive double level dimming, 1-10V dimming, DALI and the possibility of IoT remote management.

Otras opciones de configuración pasan por la selección del color del cuerpo, temperaturas de color y CRI, tratamientos especiales para instalar en ambientes salinos y atmósferas hostiles, gran abanico de ópticas acordes a cada instalación, etc. Pudiendo montarse tanto en Clase I como Clase II dependiendo de si la instalación cuenta o no con toma de tierra.

Other configuration options include the selection of body colour, colour temperatures and CRI, special treatments for installation in saline environments and hostile atmospheres, a wide range of optics in accordance with each installation, etc. They can be mounted in both Class I and Class II depending on whether the installation is earthed or not.



n<sup>t</sup>e

LUMINARIA VIAL  
STREET LIGHTS

# PULSAR



**ef** EFFICIENCY  
by nte

## DESCRIPCIÓN / DESCRIPTION

Diseño con líneas uniformes y una estética sobria. Lente de PMMA con gran variedad de opciones tanto en óptica simétrica como en asimétrica adaptándose a los proyectos más exigentes. Cableado interno ignífugo.

Design with uniform lines and a sober aesthetic. Reflective light base. PMMA lens with a wide variety of options in both symmetrical and asymmetrical optics, adapting to the most demanding projects. Fireproof internal wiring.

## MODELOS / MODELS

REFERENCIA REFERENCE	POTENCIA(W) POWER	LÚMENES(lm) LUMEN	EFICIENCIA(lm/W) EFFICIENCY
PULSAR 4K	24 27	4.083 3.803	169 139
PULSAR 6K	36 40	6.466 6.022	179 149
PULSAR 8K	48 54	8.168 7.607	169 141
PULSAR 11K	62 70	11.453 10.666	184 153

Datos nominales CRI >70 Datos reales CRI >70  
Nominal data CRI >70 Real data CRI >70

## CARACTERÍSTICAS OPCIONALES / OPTIONAL FEATURES

	REGULACIÓN REGULATION			TRATAMIENTOS TREATMENTS		OTRAS OTHERS	
	DALI	1-10	Telegestión Remote Management	Doble nivel Double level	Antisalinico Antisaline	Anticorrosión Anticorrosion	Clase II Class II
4K	○	○	○	○	●	●	●
6K	○	●	○	●	●	●	●
8K-11K	●	●	●	●	●	●	●

● Includido/Included ● Disponible/Available ○ Consultar/Consult

## ÓPTICAS / LENSES

ÓPTICA LENS	REF. REF.	ÁNGULO ANGLE
SIMÉTRICA SYMMETRICAL	NO LENS	120°
	VSM	150°
ASIMÉTRICA ASYMMETRICAL	T2	135°x60°
	T3	135°x75°
	XW	155°x75°
	*LD	135°x55°

\*No disponible para PULSAR 4K  
Unavailable for PULSAR 4K

## COLOR / COLOUR

REF. REF.	CRI CRI	COLOR COLOUR
AM	-	AMBAR
WW	74	2700K
NW	74	4000K
PW	73	5700K

Posibilidad de CRI >80 y >90  
Possibility of CRI >80 and >90

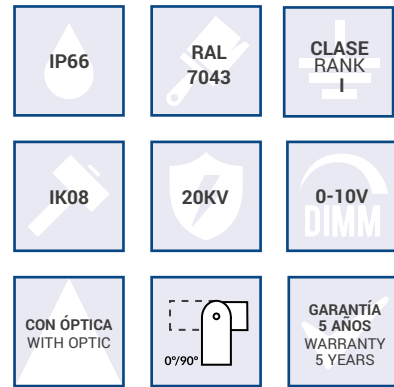
## EQUIVALENCIAS / EQUIVALENCES

	LED TRADICIONAL TRADITIONAL LED	HALOGENURO METÁLICO METAL HALIDE	LÁMPARA DE DESCARGA DISCHARGE LAMP
PULSAR 4K	24 W	35 W	65 W
PULSAR 6K	36 W	55 W	100 W
PULSAR 8K	48 W	70 W	130 W
PULSAR 11K	62 W	94 W	185 W

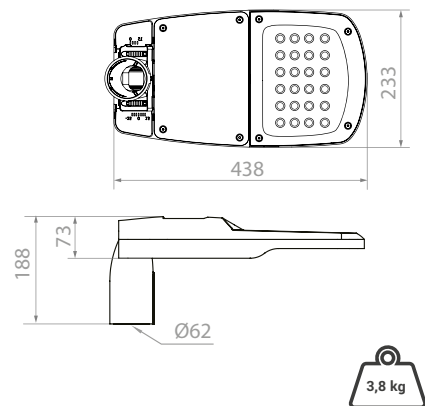
## APLICACIONES / APPLICATIONS

Vías urbanas	Urban roads
Vías interurbanas	Interurban roads
Autovías	Highways
Parques y jardines	Parks and gardens

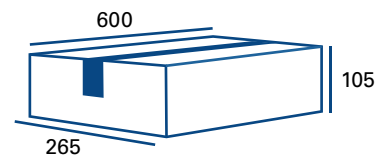
## ESTANDARD / STANDARD



## MEDIDAS / MEASUREMENT



## PACKAGING (mm)



# PULSAR

## LUMINARIA VIAL

### ROAD LUMINAIRE



#### **CALIDAD DE DISEÑO** DESIGN QUALITY

Coefficiente aerodinámico bajo y superficie plana que ayuda a evitar la acumulación de suciedad. Con área preparada para instalar conector NEMA o ZHAGA.

Low aerodynamic coefficient and flat surface that helps prevent dirt accumulation. With area ready to install NEMA or ZHAGA connector.

#### **BRAZO REGULABLE** ADJUSTABLE ARM

Posición regulable de brazo 90° para mayor versatilidad de instalación.

Adjustable arm position of 90° for a greater installation versatility.



### INTERIOR INSIDE

Fuente de alimentación libre de armónicos, totalmente preparada para implementar el sistema de telegestión y con protección contra sobretensiones >20KV.

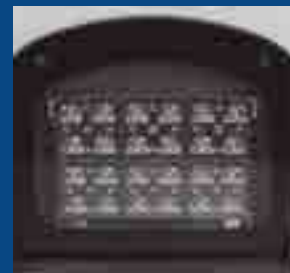
Harmonic-free power supply, fully prepared to implement the remote management system and with surge protection > 20KV.



### MÁXIMA EFICIENCIA MAXIMUM EFFICIENCY

LED con una eficiencia nominal superior a 190 Lm/W, toda la gama cuenta con la garantía de nuestra gama Efficiency.

LED with a nominal efficiency exceeding 190 Lm / W, with the same warranty claims that apply to all efficiency products.



n<sup>t</sup>e

# LUMINARIA VIAL STREET LIGHTS

# LEF



**Apertura sin herramientas**  
Tool-free opening



**EFFICIENCY**  
by nte



## DESCRIPCIÓN / DESCRIPTION

Destaca por integrar un sistema de seguridad de desconexión eléctrica y, a la vez, prescindir de herramientas para la apertura de tapa. Base luminica reflectante. Lente de PMMA con gran variedad de opciones tanto en óptica simétrica como en asimétrica adaptándose a los proyectos más exigentes. Cableado interno ignífugo. Integra un sistema de seguridad de desconexión eléctrica por apertura de tapa.

Stands out for integrating an electrical switch disconnecter and, at the same time, dispenses with the need for tools to open the lid. Reflective light base. PMMA lens with a wide variety of options in both symmetrical and asymmetrical optics, adapting to the most demanding projects. Fireproof internal wiring. Integrates a safety system of electrical disconnection when the cover is opened.

## MODELOS / MODELS

REFERENCIA REFERENCE	POTENCIA(W) POWER	LÚMENES(lm) LUMEN	EFICIENCIA(lm/W) EFFICIENCY
LEF 6K	36 40	6.467 6.022	180 151
LEF 9K	48 53	9.297 8.657	194 162
LEF 12K	72 80	12.933 12.043	180 151
LEF 16K	96 105	17.631 16.418	184 156
LEF 20K	120 130	21.133 19.679	176 151
LEF 24K	144 157	25.866 24.087	180 154

Datos nominales CRI >70 Datos reales CRI >70  
Nominal data CRI >70 Real data CRI >70

## CARACTERÍSTICAS OPCIONALES / OPTIONAL FEATURES

	REGULACIÓN REGULATION		TRATAMIENTOS TREATMENTS		OTRAS OTHERS		
	DALI 1-10	Telegestión Remote Management	Doble nivel Double level	Antisalino Antisaline	Anticorrosión Anticorrosion	Detector de movimiento Motion sensor	Clase II Class II
6K-24K	<input type="radio"/>	<input checked="" type="radio"/>	<input type="radio"/>	<input type="radio"/>	<input type="radio"/>	<input type="radio"/>	<input type="radio"/>

Includido/Included  Disponible/Available  Consultar/Consult

## ÓPTICAS / LENSES

ÓPTICA LENS	REF. REF.	ÁNGULO ANGLE
SIMÉTRICA SYMMETRICAL	NO LENS	120°
	VSM	150°
ASIMÉTRICA ASYMMETRICAL	T2	135°x60°
	T3	135°x75°
	XW	155°x75°
	LD	135°x55°

## COLOR / COLOUR

REF REF.	CRI CRI	COLOR COLOUR
AM	-	AMBAR
WW	74	2700K
NW	74	4000K
PW	73	5700K

Posibilidad de CRI >80 y >90  
Possibility of CRI >80 and >90

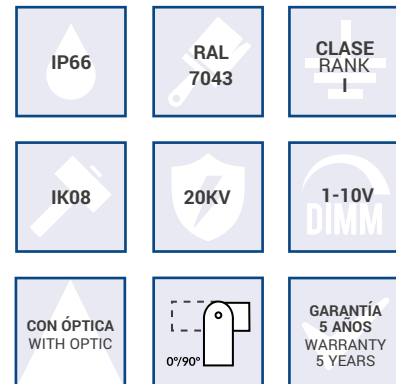
## EQUIVALENCIAS / EQUIVALENCES

	LED TRADICIONAL TRADITIONAL LED	HALOGENURO METÁLICO METAL HALIDE	LÁMPARA DE DESCARGA DISCHARGE LAMP
LEF 9K	48 W	80 W	195 W
LEF 16K	96 W	150 W	370 W
LEF 20K	120 W	180 W	440 W
LEF 24K	144 W	220 W	540 W

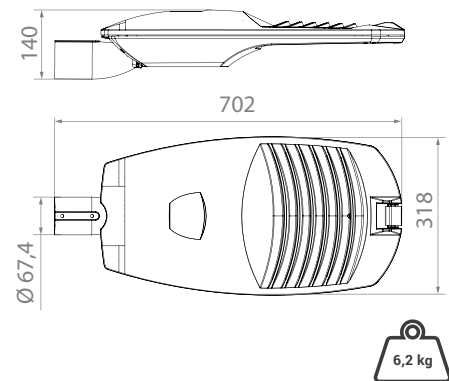
## APLICACIONES / APPLICATIONS

Vías urbanas	Urban roads
Vías interurbanas	Interurban roads
Autovías	Highways
Parques y jardines	Parks and gardens

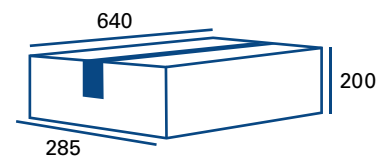
## ESTANDARD / STANDARD



## MEDIDAS / MEASUREMENT



## PACKAGING (mm)



# LEF

## LUMINARIA VIAL

### ROAD LUMINAIRE



#### ÓPTICAS OPTICS

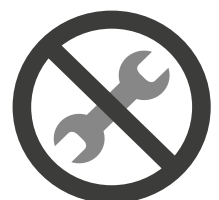
Diseñadas especialmente para cumplir las normativas viales exigidas en la ITC-EA-02.

Specially designed to meet the road regulations required in the ITC-EA-02.

#### CIERRE DE SEGURIDAD SECURITY LOCK

Cierre mediante pinza de presión con una goma estanca, evitando así la filtración de agua o partículas en la luminaria y facilitando la manipulación de la misma sin herramientas.

Locked by pressure clam, thus avoiding the ingress of water or particles in the luminaire and facilitating the handling of it without tools.





### DESCONECTOR DISCONNECTOR

Sistema de desconexión por apertura de la luminaria, aumentando así la seguridad en su manipulación.

Integrated energy cut-of safety system when opening the lid of the luminaire, this increasing te security.



### PROTECCIÓN SOBRETENSIONES 20KV

#### 20KV OVERVOLTAGE PROTECTION

Protección sobretensiones 20KV estándar para cumplimiento de exigencias de pliegos técnicos de ayuntamiento a la hora de licitaciones públicas.

20 KV over voltage protection as a standard for complying with the requirements of the technical specifications of the municipality in public tenders.



### BRAZO ARM

Brazo para mástil diseñado para una instalación con dos posibles posiciones y con la opción de rotación de 30°.

Mast arm designed for installation in two possible positions and with the option of 30° rotation.



n<sup>t</sup>e

LUMINARIA VIAL  
STREET LIGHTS

LEF-LT



**ef** EFFICIENCY  
by nte

## DESCRIPCIÓN / DESCRIPTION

Diseño uniforme y compacto. Base lumínica reflectante. Lente de PMMA con gran variedad de opciones tanto en óptica simétrica como en asimétrica adaptándose a los proyectos más exigentes. Cableado interno ignífugo.

Uniform and compact design. Reflective light base. PMMA lens with a wide variety of options in both symmetrical and asymmetrical optics, adapting to the most demanding projects. Fireproof internal wiring.

## MODELOS / MODELS

REFERENCIA REFERENCE	POTENCIA(W) POWER	LÚMENES(lm) LUMEN	EFICIENCIA(lm/W) EFFICIENCY
LEF-LT 4K	24 27	4.084 3.803	170 141
LEF-LT 6K	36 40	6.467 6.022	180 151
LEF-LT 9K	48 53	9.297 8.657	194 162
LEF-LT 12K	72 80	12.933 12.043	180 151

Datos nominales CRI >70 Datos reales CRI >70  
Nominal data CRI >70 Real data CRI >70

## CARACTERÍSTICAS OPCIONALES / OPTIONAL FEATURES

	REGULACIÓN REGULATION		TRATAMIENTOS TREATMENTS		OTRAS OTHERS		
	DALI 1-10	Telegestión Remote Management	Doble nivel Double level	Antisalino Antisaline	Anticorrosión Anticorrosion	Detector de movimiento Motion sensor	Clase II Class II
4K	<input type="radio"/>	<input type="radio"/>	<input type="radio"/>	<input checked="" type="radio"/>	<input checked="" type="radio"/>	<input checked="" type="radio"/>	<input checked="" type="radio"/>
6K-12K	<input checked="" type="radio"/>	<input checked="" type="radio"/>	<input checked="" type="radio"/>	<input checked="" type="radio"/>	<input checked="" type="radio"/>	<input checked="" type="radio"/>	<input checked="" type="radio"/>

Includido/Included  Disponible/Available  Consultar/Consult

## ÓPTICAS / LENSES

ÓPTICA LENS	REF. REF.	ÁNGULO ANGLE
SIMÉTRICA SYMMETRICAL	NO LENS	120°
	VSM	150°
ASIMÉTRICA ASYMMETRICAL	T2	135°x60°
	T3	135°x75°
	XW	155°x75°
	*LD	135°x55°

\*No disponible para LEF-LT 4K  
Unavailable for LEF-LT 4K

## COLOR / COLOUR

REF REF.	CRI CRI	COLOR COLOUR
AM	-	AMBAR
WW	74	2700K
NW	74	4000K
PW	73	5700K

Posibilidad de CRI >80 y >90  
Possibility of CRI >80 and >90

## EQUIVALENCIAS / EQUIVALENCES

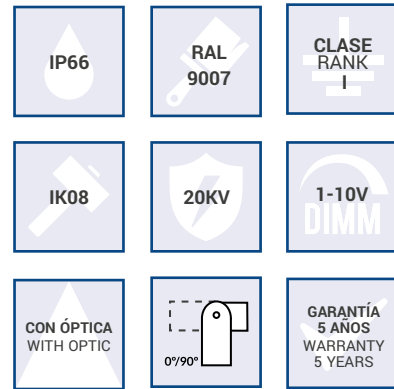
	LED TRADICIONAL TRADITIONAL LED	HALOGENURO METÁLICO METAL HALIDE	LÁMPARA DE DESCARGA DISCHARGE LAMP
LEF-LT 4K	24 W	35 W	85 W
LEF-LT 6K	36 W	55 W	135 W
LEF-LT 9K	48 W	80 W	195 W
LEF-LT 12K	72 W	110 W	270 W



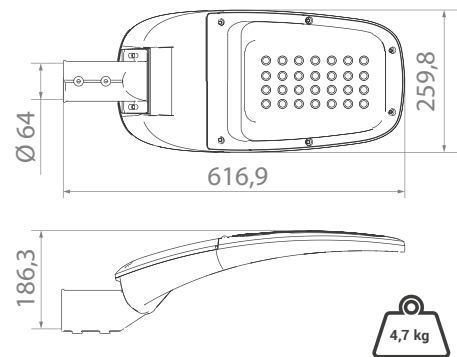
## APLICACIONES / APPLICATIONS

Vías urbanas	Urban roads
Vías interurbanas	Interurban roads
Autovías	Highways
Parques y jardines	Parks and gardens

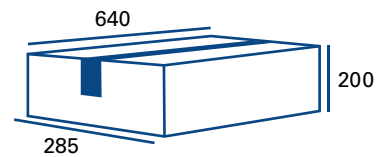
## ESTANDARD / STANDARD



## MEDIDAS / MEASUREMENT



## PACKAGING (mm)



n<sup>t</sup>e

LUMINARIA VIAL  
STREET LIGHTS

**FEF-M-LT**



**ef** EFFICIENCY  
by nte

## DESCRIPCIÓN / DESCRIPTION

Diseño más compacto y minimalista de nuestras líneas de vial y urbano. Óptica asimétrica de policarbonato con filtro UV para vial estándar T2.

The most compact and minimalist design in our street and urban lines. Asymmetric polycarbonate louvre with UV filter for standard street lighting.

## MODELOS / MODELS

REFERENCIA REFERENCE	POTENCIA(W) POWER	LÚMENES(lm) LUMEN	EFICIENCIA(lm/W) EFFICIENCY
FEF-M-LT 4K	23 26	4.342 4.169	189 158
FEF-M-LT 6K	35 40	6.108 5.863	175 146
FEF-M-LT 8K	46 53	8.685 8.337	189 158

Datos nominales CRI >70 Datos reales CRI >70  
Nominal data CRI >70 Real data CRI >70

## CARACTERÍSTICAS OPCIONALES / OPCIONAL FEATURES

	REGULACIÓN REGULATION		TRATAMIENTOS TREATMENTS		OTROS OTHERS		ADAPTADOR ADAPTER			
	DALI	1-10	Tele gestion	Doble nivel	Anti salino	Anti corrosión	Detector de movimiento	Protección sobretensiones	Ø30 mm	90°
4K	<input type="checkbox"/>	<input type="checkbox"/>	<input type="checkbox"/>	<input type="checkbox"/>	<input checked="" type="checkbox"/>	<input checked="" type="checkbox"/>	<input type="checkbox"/>	<input checked="" type="checkbox"/>	<input checked="" type="checkbox"/>	<input checked="" type="checkbox"/>
6K	<input type="checkbox"/>	<input type="checkbox"/>	<input type="checkbox"/>	<input type="checkbox"/>	<input checked="" type="checkbox"/>	<input checked="" type="checkbox"/>	<input type="checkbox"/>	<input checked="" type="checkbox"/>	<input checked="" type="checkbox"/>	<input checked="" type="checkbox"/>
8K	<input type="checkbox"/>	<input type="checkbox"/>	<input type="checkbox"/>	<input type="checkbox"/>	<input checked="" type="checkbox"/>	<input checked="" type="checkbox"/>	<input type="checkbox"/>	<input checked="" type="checkbox"/>	<input checked="" type="checkbox"/>	<input checked="" type="checkbox"/>

● Disponible/Available ○ Consultar/Consult

## COLOR / COLOUR

REF. REF.	CRI CRI	COLOR COLOUR
AM	-	AMBAR
WW	74	2700K
NW	74	4000K
PW	73	5700K

Posibilidad de CRI >80 y >90 Possibility of CRI >80 and >90

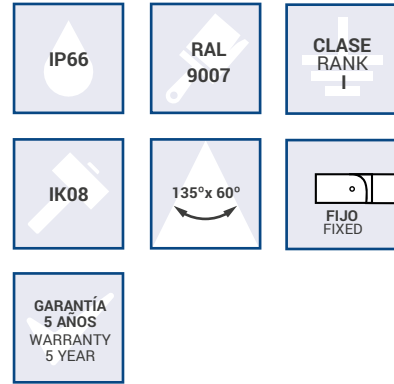
## EQUIVALENCIAS / EQUIVALENCES

	LED TRADICIONAL TRADITIONAL LED	HALOGENURO METÁLICO METAL HALIDE	LÁMPARA DE DESCARGA DISCHARGE LAMP
FEF-M-LT 4K	23 W	38 W	95 W
FEF-M-LT 6K	35 W	53 W	130 W
FEF-M-LT 8K	46 W	75 W	190 W

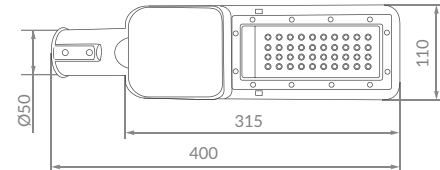
## APLICACIONES / APPLICATIONS

Vías urbanas Urban roads  
Vías interurbanas Interurban roads  
Parques y jardines Parks and gardens

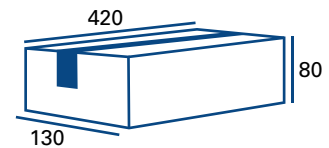
## ESTANDARD / STANDARD



## MEDIDAS / MEASUREMENT



## PACKAGING (mm)



n<sup>t</sup>e

# LUMINARIA VIAL STREET LIGHTS

# FEF



**ef** EFFICIENCY  
by nte



## DESCRIPCIÓN / DESCRIPTION

Diseño caracterizado por poseer una estructura que ayuda a una mayor disipación del calor. Óptica asimétrica de cristal con apertura de 135°x60°. Cableado interno ignífugo. LED COB 2.0 L80B10, vida útil estimada superior a 60.000h con CRI superior a 80.

Disponible accesorio para adaptar en poste con ángulo de hasta 90°.

Design characterised by a structure that helps greater heat dissipation. Asymmetrical glass optics with 135°x60° aperture. 300° fireproof internal wiring with high resistance and flexibility. LED COB 2.0 L80B10, estimated life of over 60,000h with CRI over 80.

Available accessory to adapt to pole with angle of up to 90°.

## MODELOS / MODELS

REFERENCIA REFERENCE	POTENCIA (W) POWER	LÚMENES (lm) LUMEN	EFICIENCIA (lm/W) EFFICIENCY
FEF 3K	20 22	3.412 3.276	171 146
FEF 6K	38 42	6.286 6.034	165 143

Datos nominales CRI >70 Datos reales CRI >70  
Nominal data CRI >70 Real data CRI >70

## CARACTERÍSTICAS OPCIONALES / OPCIONAL FEATURES

	REGULACIÓN REGULATION		TRATAMIENTOS TREATMENTS		OTRAS OTHERS		
	DALI 1-10	Telegestión Remote Management	Doble nivel Double level	Antisalino Antisaline	Anticorrosión Anticorrosion	Detector de movimiento Motion sensor	Clase II Class II
3K	●	○	○	●	●	●	●
6K	●	●	●	●	●	●	●

● Includido/Included ● Disponible/Available ○ Consultar/Consult

## COLOR / COLOUR

REF REF.	CRI CRI	COLOR COLOUR
WW	74	2700K
NW	74	4000K
PW	73	5700K

Posibilidad de CRI >80 y >90  
Possibility of CRI >80 and >90

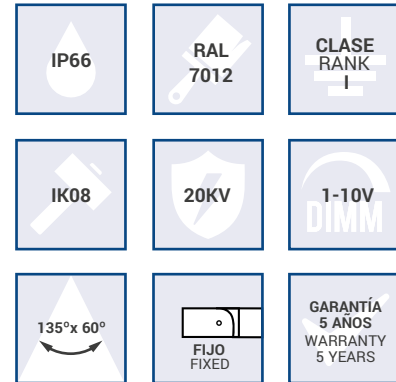
## EQUIVALENCIAS / EQUIVALENCES

	LED TRADICIONAL TRADITIONAL LED		HALOGENURO METÁLICO METAL HALIDE	LÁMPARA DE DESCARGA DISCHARGE LAMP
	20 W	30 W	60 W	>75 W
FEF 3K	20 W	30 W	60 W	>75 W
FEF 6K	38 W	50 W	>100 W	150 W

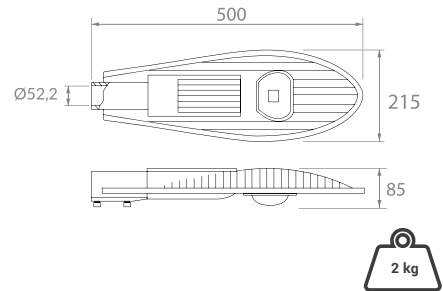
## APLICACIONES / APPLICATIONS

Vías urbanas Urban roads  
Vías interurbanas Interurban roads  
Parques y jardines Parks and gardens

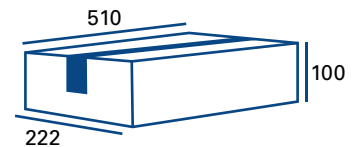
## ESTANDARD / STANDARD



## MEDIDAS / MEASUREMENT



## PACKAGING (mm)



## ACCESORIOS ACCESSORIES

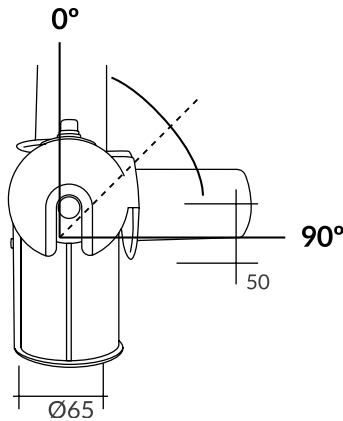
### REDUCTOR 30 MM REDUCTOR 30 MM



Modelo de reductor de acero. Diseñado para adaptar el brazo de 50 mm a columnas de 28-30 mm. Válido para los modelos FEF3K/6K y FEF-M-LT.

Special steel reducer model. Designed to adapt the 50 mm arm to 28-30 mm columns. Valid for models FEF3K/6K y FEF-M-LT.

### ADAPTADOR 90° ADAPTATER 90°



Pieza resistente diseñada en aluminio, permite girar una farola con brazo fijo en un máximo de 90°. La abertura para punta de columna tiene un máximo de 65 mm regulables con dos tornillos. El adaptador para la luminaria mide 50 mm.

Sturdy adapter made of aluminum, which allows the luminaire to be fixated with a maximum of 90° rotation. to turn a lamp with fixed arm in a maximum of 90°. The aperture for the column tip has a maximum of 65mm adjustable with two screws. The adapter for the street luminaire measures 50mm.









n<sup>t</sup>e

LUMINARIA VIAL  
STREET LIGHTS

**NOX**



**ef** EFFICIENCY  
by nte

## DESCRIPCIÓN / DESCRIPTION

Proyector diseñado con el objetivo de poder adaptarse a los diferentes tipos de túneles, dependiendo de su altura y anchura. Ofreciendo gran flexibilidad en su instalación debido a la posibilidad de ajustar los laterales de 0° a 30° de inclinación. Fabricado mediante aluminio extruido y chapa de acero. Cableado interno ignífugo.

Floodlight designed with the aim of being able to adapt to different types of tunnels, depending on their height and width. Offering great flexibility in its installation due to the possibility of adjusting the sides from 0° to 30° inclination. Manufactured from extruded aluminium and sheet steel. Fireproof internal wiring.

## MODELOS / MODELS

REFERENCIA REFERENCE	POTENCIA(W) POWER	LÚMENES(lm) LUMEN	EFICIENCIA(lm/W) EFFICIENCY
NOX 9K	50 54	9.297 8.657	186 160
NOX 16K	100 110	17.414 16.195	174 147
NOX 24K	150 161	24.546 22.857	163 142

Datos nominales CRI >70 Datos reales CRI >70  
Nominal data CRI >70 Real data CRI >70

## CARACTERÍSTICAS OPCIONALES / OPCIONAL FEATURES

	REGULACIÓN REGULATION		TRATAMIENTOS TREATMENTS		OTRAS OTHERS		
	DALI	1-10	Telegestión Remote Management	Doble nivel Double level	Antisalino Antisaline	Anticorrosión Anticorrosion	Clase II Class II
9K-24K	●	●	●	●	●	●	●

● Includido/Included ● Disponible/Available ○ Consultar/Consult

## ÓPTICAS / LENSES

ÓPTICA LENS	REF. REF.	ÁNGULO ANGLE
SIMÉTRICA SYMMETRICAL	NO LENS	120°
ASIMÉTRICA ASYMMETRICAL	T2	135°x60°
	T3	135°x75°
	TL	*

\*Especial para túneles  
Special for tunnels

## COLOR / COLOUR

REF. REF.	CRI	COLOR COLOUR
AM	-	AMBAR
WW	74	2700K
NW	74	4000K
PW	73	5700K

Posibilidad de CRI >80 y >90  
Possibility of CRI >80 and >90

## EQUIVALENCIAS / EQUIVALENCES

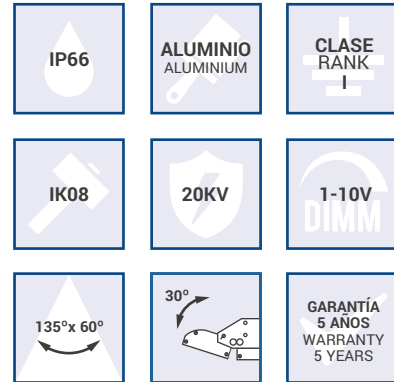
	LED TRADICIONAL TRADITIONAL LED	HALOGENURO METÁLICO METAL HALIDE	LÁMPARA DE DESCARGA DISCHARGE LAMP
NOX 9K	50 W	63 W	166 W
NOX 16K	100 W	115 W	332 W
NOX 24K	150 W	171 W	475 W



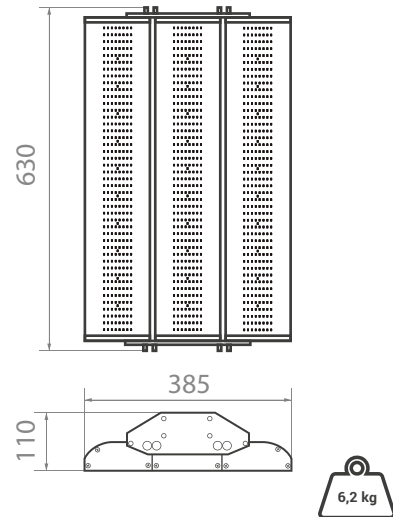
## APLICACIONES / APPLICATIONS

Túneles de carretera Road tunnels  
Túneles urbanos Urban tunnels

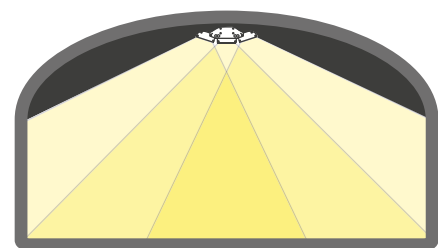
## ESTANDAR / STANDARD



## MEDIDAS / MEASUREMENT



## EJEMPLO / EXAMPLE









n<sup>t</sup>e

LUMINARIA VIAL  
STREET LIGHTS

**KIT SOLAR**

**4K 6K 8K 12K**



**SOLAR**  
KIT

## DESCRIPCIÓN / DESCRIPTION

El kit solar compacto consta de un panel fotovoltaico con batería de ión-litio ferrofosfato de alta capacidad y bajo peso. Incluye controlador de carga y la opción de instalar un sensor de presencia. Compatible con las luminarias viales de nte, con montaje sencillo en cualquier columna estándar en punta o brazo, y hasta 5 días de funcionamiento según modelo.

The compact solar kit consists of a photovoltaic panel with a high-capacity, lightweight lithium-ferrophosphate battery. Includes charge controller and the option to install a presence sensor. Compatible with nte road luminaires, with easy mounting on any standard pole on tip or arm, and up to 5 days of operation depending on the model.

## MODELOS / MODELS

REFERENCIA REFERENCE	POTENCIA(Wp) POWER	BATERÍA(VAh) BATTERY	CARGA(h) CHARGING	VOLTAJE DE SALIDA(V) OUTPUT VOLTAGE
SOLAR 4K	45	256	<6	20-50V
SOLAR 6K	80	436	<6	20-50V
SOLAR 8K	90	512	<6	20-70V
SOLAR 12K	160	870	<6	20-70V

## EQUIVALENCIAS / EQUIVALENCE

	REFERENCIA REFERENCE	TIEMPO DE CARGA CHARGING TIME	DURABILIDAD DURABILITY	LUMINARIAS LUMINAIRES
SIN SENSOR DE MOVIMIENTO* WITHOUT MOTION SENSE	KIT SOLAR 4K	~6h	1 noche / night	4K
	KIT SOLAR 6K	~6h	1 noche / night	6K
	KIT SOLAR 8K	~6h	1 noche / night	8K
			2 noches / nights	4K
KIT SOLAR 12K	~6h	1 noche / night	12K	
		3 noches / nights	4K	
CON SENSOR DE MOVIMIENTO** WITH MOTION SENSE	KIT SOLAR 4K	~6h	2 noches / nights	6K
			2 noches / nights	6K
	KIT SOLAR 6K	~6h	3 noches / nights	4K
			2 noches / nights	8K
	KIT SOLAR 8K	~6h	4 noches / nights	4K
2 noches / nights			12K	
KIT SOLAR 12K	~6h	8 noches / nights	4K	

\* Tiempo máximo de duración que mantendría el kit sin sensor de movimiento con carga completa, basado en noches de 12h, con perfil de regulación de 4 escalones 4h 100% - 4h 70% - 3h 50% - 1h 100% para una vía de ocupación del 30% de la noche.

Vida útil de la batería superior a 5 años para un decaimiento máximo del 20%.

\*\* Tiempo máximo de duración que mantendría el kit con sensor de movimiento con carga completa, basado en noches de 12h, con perfil de regulación reposo del 15% y en funcionamiento 100% sin horario de cortesía para una vía de ocupación del 30% de la noche.

\* Maximum duration time the kit would last without motion sensor on full charge, based on 12h nights, with 4 step dimming profile 4h 100% - 4h 70% - 3h 50% - 1h 100% for a 30% occupancy rate of the night.

Battery life of more than 5 years with a maximum decay of 20%.

\*\* Maximum duration time that would be maintained by the kit with motion sensor at full load, based on 12h nights, with 15% sleep and 100% runtime without courtesy time for a 30% occupancy path of the night.

## APLICACIONES / APPLICATIONS

VIAL  
URBANO

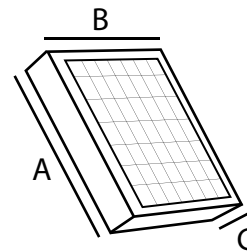
STREETS  
CITIES

## ESTANDAR / STANDARD



\* Garantía de batería 2 años.  
Battery warranty 2 years.

## MEDIDAS / MEASUREMENT



4K: A 678 x B 419 x C 82 mm



6K: A 678 x B 771 x C 82 mm



8K: A 678 x B 836 x C 82 mm

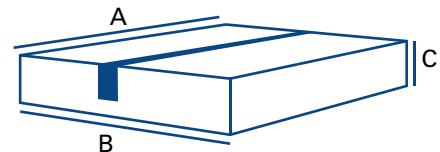


12K: A 1300 x B 730 x C 82 mm



Para poste o brazo de 60 cm (otros consultar).  
For a 60 cm pole or arm (consult us for others options).

## PACKAGING (mm)



4K : A 705 x B 425 x C 200

6K/8K : A 840 x B 705 x C 200

12K : A 1305 x B 738 x C 200

# KIT SOLAR

## LUMINARIA VIAL

### ROAD LUMINAIRE



El kit solar compacto **n<sup>te</sup>** consta de un panel fotovoltaico, batería de ión-litio de alta capacidad, bajo peso, gran durabilidad (5 años mínimo de vida útil) y de IP66. Además, incluye controlador de carga y la opción de instalar sensor de presencia.

Es compatible con las luminarias viales Efficiency de alta eficacia, mediante un montaje sencillo en punta de báculo en cualquier columna estándar 60-70mm o brazo. Hasta 5 días de funcionamiento según modelo y el patrón de regulación aplicado.

The **n<sup>te</sup>** compact solar kit consists of a photovoltaic panel, a high capacity lithium-ion battery, low weight, high durability (A 5 years minimum operating life) and IP66. In addition, it includes a charge controller and the option to install a presence sensor.

It is compatible all true Efficiency road luminaires, with a high efficacy by installing then easily on any standard 60mm-70mm poste or arm. Depending on the model and the regulation pattern that is applied, the luminaire is operating up to five days.

#### PANEL FOTOVOLTAICO PHOTOVOLTAIC PANEL

Convierte la radiación solar en una corriente eléctrica. Con una eficacia de transformación superior a 21%.

Converts solar radiation into an electric current. With a transformation efficiency of more than 21%.

#### BATERIA BATTERY

Batería IP-66 de Litio-Ferrosfato de última generación y alta capacidad, bajo peso, gran durabilidad (5 años mínimo de vida útil). Hasta 3000 ciclos de descarga completos para un decaimiento del 20%.

Latest generation IP-66 Lithium Iron Phosphate battery with high capacity, low weight, high durability (5 years minimum life span). Up to 3000 full discharge cycles for a 20% decay.



### SENSOR DE MOVIMIENTO MOTION SENSOR

Reduce la potencia de la luminaria al no detectar movimiento, ayudando a incrementar drásticamente su autonomía. Su instalación es opcional.

Reduces the lamp power when no movements has been detected, helping to dramatically increase its autonomy. Installation is optional.



### CONTROL POR APP APP CONTROL

NTE ha desarrollado su propia aplicación dirigida al usuario final como complemento opcional al kit con detector de movimiento. La aplicación permitirá a los usuarios comunicarse de forma individual o en conjunto con las luminarias mediante radiofrecuencia.

NTE has developed its own end-user application as an optional complement to the motion detector kit. The application will allow users to communicate individually or together with the luminaires via radio frequency.



### POSTE CON BRAZO POLE WITH ARM

Accesorio adaptador opcional con cuerpo en acero con pintura al horno epoxy para los modelos de alumbrado público. Permite la instalación de la luminaria en un sistema de columnas.

Optional adaptor accessory with epoxy baked steel body for public lighting models. Allows the luminaire to be installed in a column system.







n<sup>t</sup>e

LUMINARIA VIAL  
STREET LIGHTS

# KIT SOLAR TUBULAR

6K / 12K



**SOLAR**  
KIT



## DESCRIPCIÓN / DESCRIPTION

El diseño de nuestro kit solar tubular se integra perfectamente en el poste sin romper con la estética del entorno donde sea instalada. Panel solar monocristalino con una eficiencia >22,5%

The design of our tubular solar kit integrates perfectly into the pole without breaking with the aesthetics of the environment where it is installed. Monocrystalline solar panel with an efficiency of >22.5%.

## MODELOS / MODELS

REFERENCIA REFERENCE	POTENCIA(Wp) POWER	BATERÍA(VAh) BATTERY	CARGA(h) LOAD	VOLTAJE DE SALIDA(V) OUTPUT VOLTAGE
SOLAR 6K	140	512	<5	20-70V
SOLAR 12K	240	920	<5	20-70V

## EQUIVALENCIAS / EQUIVALENCE

	REFERENCIA REFERENCE	TIEMPO DE CARGA CHARGING TIME	DURABILIDAD DURABILITY	LUMINARIAS LUMINAIRES
SIN SENSOR DE MOVIMIENTO* WITHOUT MOTION SENSE	KIT SOLAR TUBULAR 6K	~5h	1 noche / night	6K
	KIT SOLAR TUBULAR 12K	~5h	3 noches / nights	12K
			4 noches / nights	6K
CON SENSOR DE MOVIMIENTO** WITH MOTION SENSE	KIT SOLAR TUBULAR 6K	~5h	3 noches / nights	12K
			4 noches / nights	6K
	KIT SOLAR TUBULAR 12K	~5h	3 noches / nights	12K
			4 noches / nights	6K

\* Tiempo máximo de duración que mantendría el kit sin sensor de movimiento con carga completa, basado en noches de 12h, con perfil de regulación de 4 escalones 4h 100%- 4h 70% - 3h 50% - 1h 100% para una vía de ocupación del 30% de la noche.

Vida útil de la batería superior a 5 años para un decaimiento máximo del 25%.

\*\* Tiempo máximo de duración que mantendría el kit con sensor de movimiento con carga completa, basado en noches de 12h, con perfil de regulación reposo del 15% y en funcionamiento de 100% sin horario de cortesía para una vía de ocupación del 30% de la noche.

\* Maximum duration time the kit would last without motion sensor on full charge, based on 12h nights, with 4 step dimming profile 4h 100% - 4h 70% - 3h 50% - 1h 100% for a 30% occupancy rate of the night.

Battery life of more than 5 years with a maximum decay of 25%.

\*\* Maximum duration time that would be maintained by the kit with motion sensor at full load, based on 12h nights, with 15% sleep and 100% runtime without courtesy time for a 30% occupancy path of the night.

## APLICACIONES / APPLICATIONS

VIAL  
URBANO

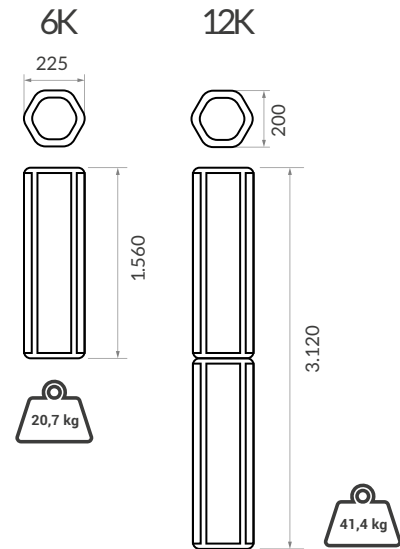
STREETS  
CITIES

## ESTANDARD / STANDARD



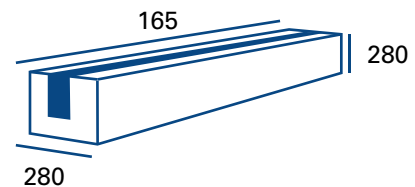
\* Garantía de batería 2 años.  
Battery warranty 2 years.

## MEDIDAS / MEASUREMENT



Para poste de Ø70 -160 mm.  
For pole Ø70 -160 mm.

## PACKAGING 6K (mm)



# KIT SOLAR TUBULAR

## LUMINARIA VIAL ROAD LUMINAIRE



El Kit Solar Tubular representa un gran avance en cuanto a luminarias solares se refiere, debido al diseño que posee facilita su instalación en columna sin dejar de lado su productividad y mejorando estéticamente el entorno donde sea instalado.

Posee una eficiencia cercana al 22,5% y una batería de Litio-Ferrofosfato diseñada específicamente por **n<sup>te</sup>** para la instalación dentro del poste o soterrada.

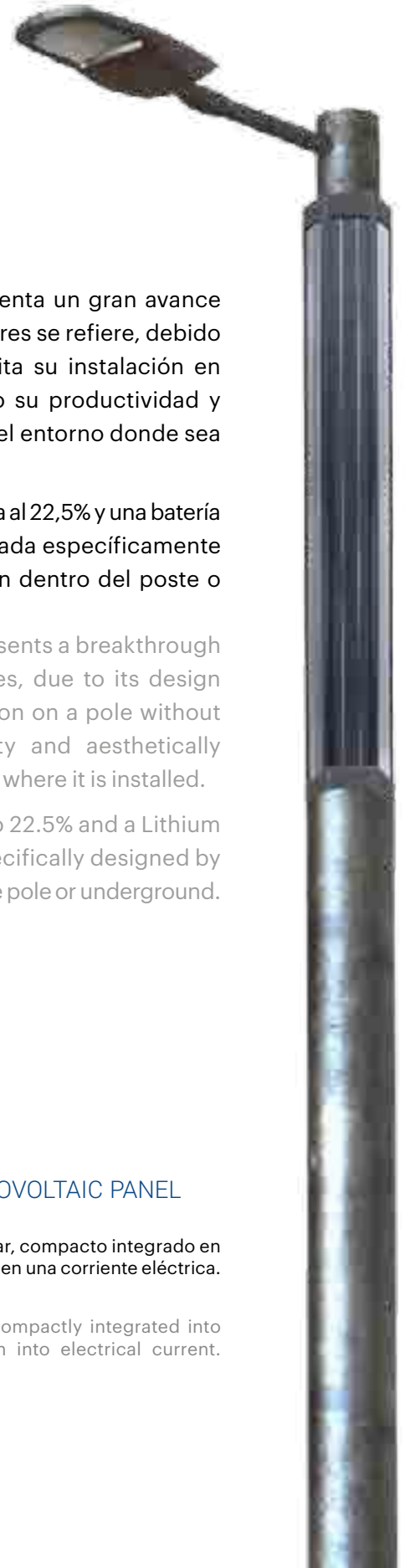
The Tubular Solar Kit represents a breakthrough in terms of solar luminaires, due to its design that facilitates its installation on a pole without neglecting its productivity and aesthetically improving the environment where it is installed.

It has an efficiency close to 22.5% and a Lithium Iron Phosphate battery specifically designed by NTE for installation inside the pole or underground.

### PANEL FOTOVOLTAICO PHOTOVOLTAIC PANEL

Diseño de panel solar con forma tubular, compacto integrado en la columna. Convierte la radiación solar en una corriente eléctrica. Eficiencia de transformación >22,5%.

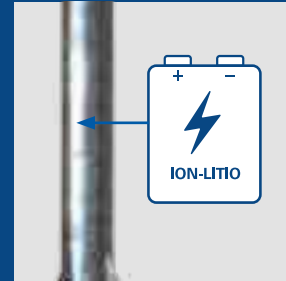
Tubular-shaped solar panel design, compactly integrated into the column, converts solar radiation into electrical current. Transformation efficiency >22.5%.



## BATERIA BATTERY

Batería IP-66 de Litio-Ferrosfato de última generación y alta capacidad, bajo peso, gran durabilidad (5 años mínimo de vida útil). Hasta 300 ciclos de descarga completos para un decaimiento del 20%.

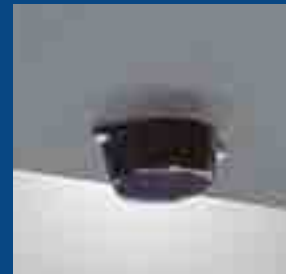
Latest generation IP-66 Lithium Iron Phosphate battery with high capacity, low weight, high durability (5 years minimum life span). Up to 300 full discharge cycles for a 20% decay.



## SENSOR DE MOVIMIENTO MOTION SENSOR

Reduce la potencia de la luminaria al no detectar movimiento, ayudando a incrementar drásticamente su autonomía. Su instalación es opcional.

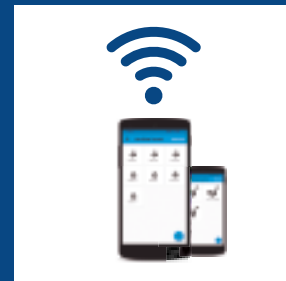
Reduces the lamp power when no movements has been detected, helping to dramatically increase its autonomy. Installation is optional.



## CONTROL POR APP APP CONTROL

NTE ha desarrollado su propia aplicación dirigida al usuario final como complemento opcional al kit con detector de movimiento. La aplicación permitirá a los usuarios comunicarse de forma individual o en conjunto con las luminarias mediante radiofrecuencia.

NTE has developed its own end-user application as an optional complement to the motion detector kit. The application will allow users to communicate individually or together with the luminaires via radio frequency.



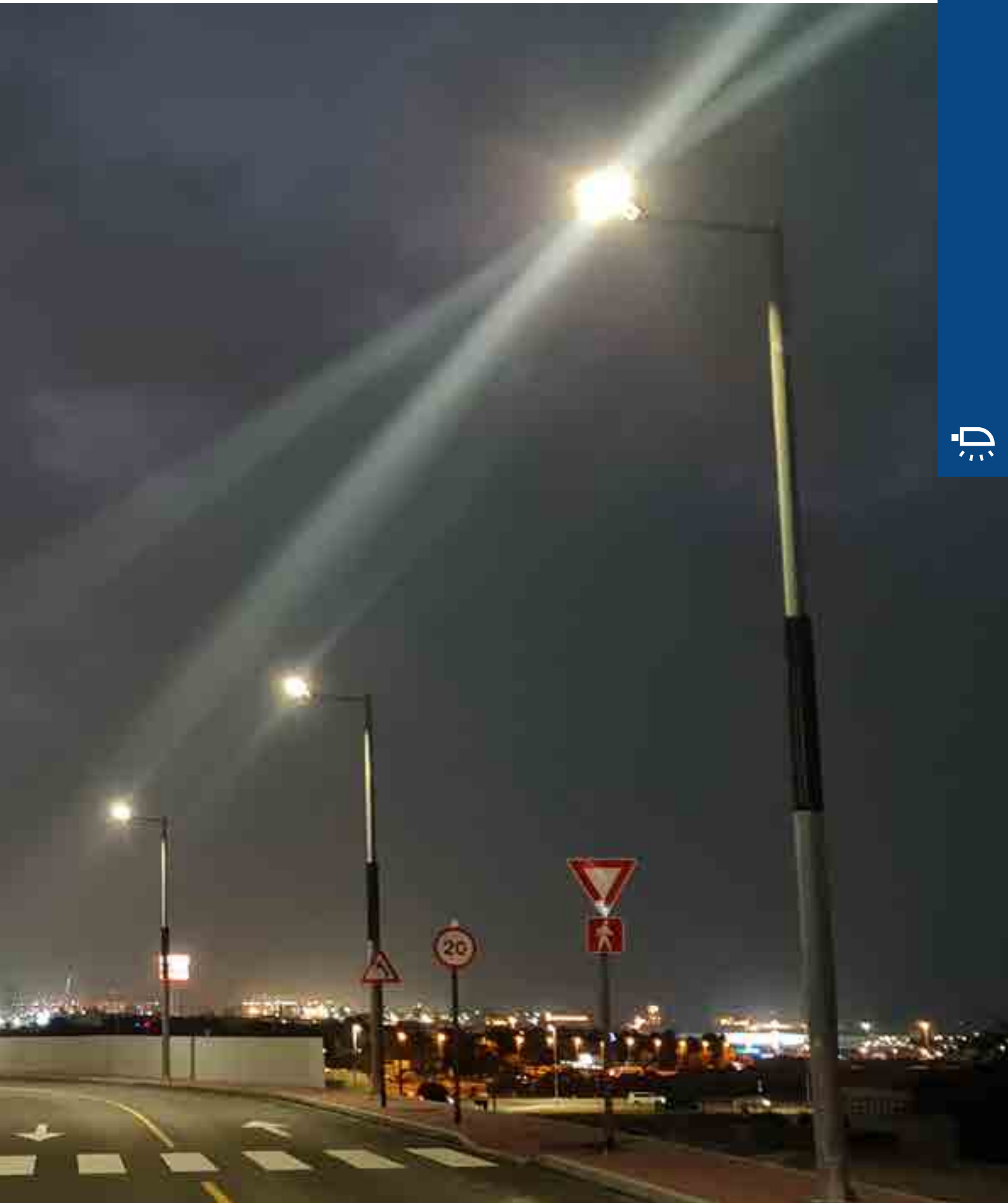
## SISTEMA DE ANCLAJE ANCHORING SYSTEM

Sistema de anclaje para adaptarse a cualquier columna con diámetro  $\leq 160$  mm. Este se ancla al poste mediante el ajuste de la parte superior e inferior del Kit Solar Tubular.

Anchoring system to fit any pole with a diameter  $\leq 160$  mm. This is anchored to the pole by adjusting the top and bottom of the Tubular Solar Kit.









# LUMINARIA URBANA

## URBAN LUMINAIRES



GEF



GEF-P



GEF-Y



REF-M



VEF-M



VEF-M (A)



BEF-M



REF-LT



CYCLE



NEOVILLE



ROUND  
POLE



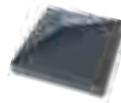
ROUND  
WALL



ROUND  
GARDEN



FLAT



FLAT  
WALL



MIRROR



MIRROR  
WALL



## FORMAS ÚNICAS PARA PASEOS, AVENIDAS, ZONAS RESIDENCIALES, PLAZAS Y JARDINES

UNIQUE LINES FOR WALKS, AVENUES,  
RESIDENTIAL AREAS, SQUARES AND GARDENS

Toda la gama de producto posee LED SMD con eficiencias que oscilan entre los 170 y 195 Lm/W dependiendo de las potencias y ópticas que se ensamblen en cada modelo. Pudiendo configurar al igual que en los modelos viales gran número de opciones, como; ópticas, color RAL del acabado del cuerpo, temperatura de color y CRI, tratamientos especiales anticorrosión o antisalino, regulación 1-10V, DALI, regulación Doble Nivel y Doble Nivel adaptativo u opciones de telegestión y telemetría avanzadas, etc.

Dentro de la familia de Luminarias Urbanas, tenemos que diferenciar las luminarias completas, tipo Villa (VEF) o Fernandino (BEF), de los Retrofits, que son hechos a medida para luminarias ya existentes en las que sólo se quiere reemplazar el grupo óptico por uno de tecnología led.

The entire product range has SMD LEDs with efficiencies ranging from 170 to 195 Lm/W depending on the wattages and optics assembled in each model. As with the road models, a large number of options can be configured, such as: optics, RAL colour of the body finish, colour temperature and CRI, special anti-corrosion or anti-salt treatments, 1-10V dimming, DALI, Double Level and Adaptive Double Level dimming or advanced remote management and telemetry options, etc.

Within the family of Urban Luminaires, we have to differentiate the complete luminaires, such as Villa (VEF) or Fernandino (BEF), from the Retrofits, which are made to measure for existing luminaires in which only the optical



En este sentido, vemos como con éstos últimos, el abanico de posibilidades se multiplica, ya que son casi ilimitadas las aplicaciones y usos que se le pueden dar.

Los modelos incluidos dentro de la línea urbana poseen una PCB diseñada específicamente con un sistema que asegura el funcionamiento independiente de cada uno de los diodos y la Lente de PMMA hace que se pueda adaptar a los proyectos más exigentes con gran variedad de opciones tanto en óptica simétrica como en asimétrica.

Todos los modelos incluyen protecciones de sobretensión de 10 o 20 KV, posibilidad de montarse en Clase I o Clase II, y cumplimiento de los estándares IP65 e IK08 como mínimo. Cableado interno ignífugo hasta 300° de alta resistencia.

group is to be replaced by one with LED technology. In this sense, we see that with the latter, the range of possibilities is multiplied, as the applications and uses that can be given to them are almost unlimited.

The models included in the urban line have a PCB specifically designed with a system that ensures the independent operation of each of the diodes and the PMMA lens makes it possible to adapt it to the most demanding projects with a wide variety of options in both symmetrical and asymmetrical optics.

All models include 10 or 20 KV overvoltage protection, Class I or Class II mounting, and compliance with IP65 and IK08 standards as a minimum. Fireproof internal wiring up to 300° of high resistance.



n<sup>te</sup>

LUMINARIA URBANA  
URBAN LIGHTS

# GEF



**Apertura sin herramientas**  
Tool-free opening



**EFFICIENCY**  
by nte

## DESCRIPCIÓN / DESCRIPTION

Diseño compacto y funcional, dado a su fácil apertura sin herramientas. Integra un sistema de seguridad de desconexión eléctrica por apertura de tapa. Fabricada en inyección de aluminio con pintura al horno. Base lumínica reflectiva. Driver IP67 de CLASE I con regulación 1-10V. LED 3535 L90B10, vida útil estimada superior a 100.000 h con CRI superior a 70. Fácil instalación con brazo rotatable 90°.

Compact and functional design, due to its easy opening without tools. Integrates a safety system of electrical disconnection when the lid is opened. Manufactured in die-cast aluminium with baked-on paint. Reflective light base. Driver IP67 of CLASS I with 1-10V regulation. LED 3535 L90B10, estimated useful life over 100,000 h with CRI over 70. Easy installation with 90° rotatable arm.

## MODELOS / MODELS

REFERENCIA REFERENCE	POTENCIA(W) POWER	LÚMENES(lm) LUMEN	EFICIENCIA(lm/W) EFFICIENCY
GEF 4K	24 27	4.084 3.803	170 141
GEF 6K	36 40	6.467 6.022	180 151
GEF 9K	48 53	9.297 8.657	194 162
GEF 12K	72 80	12.933 12.043	180 151
GEF 16K	96 105	17.631 16.418	184 156

Datos nominales CRI >70 Datos reales CRI >70  
Nominal data CRI >70 Real data CRI >70

## CARACTERÍSTICAS OPCIONALES / OPCIONAL FEATURES

	REGULACIÓN REGULATION		TRATAMIENTOS TREATMENTS		OTRAS OTHERS		
	DALI	1-10 Telegestión Remote Management	Doble nivel Double level	Antisalínico Antisaline	Anticorrosión Anticorrosion	Detector de movimiento Motion sensor	Clase II Class II
4K	○	○	○	●	●	●	●
6K-16K	●	●	●	●	●	●	●

● Includo/Included ● Disponible/Available ○ Consultar/Consult

## ÓPTICAS / LENSES

ÓPTICA LENS	REF. REF.	ÁNGULO ANGLE
SIMÉTRICA SYMMETRICAL	NO LENS	120°
	VSM	150°
ASIMÉTRICA ASYMMETRICAL	T2	135°X60°
	T3	135°X75°
	XW	155°X75°
	*LD	135°X55°

\*Solo disponible para GEF 4K.  
Only available for GEF 4K.

## COLOR / COLOUR

REF REF.	CRI CRI	COLOR COLOUR
AM	-	AMBAR
AW	-	2200K
WW	74	2700K
NW	73	4000K

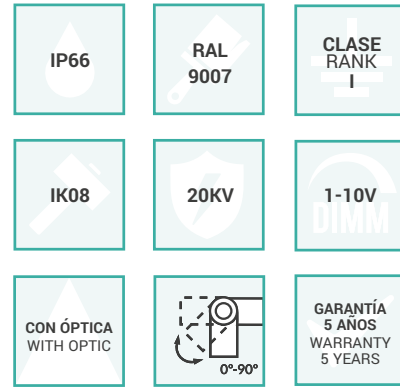
## EQUIVALENCIAS / EQUIVALENCES

	LED TRADICIONAL TRADITIONAL LED	HALOGENURO METÁLICO METAL HALIDE	LÁMPARA DE DESCARGA DISCHARGE LAMP
GEF 6K	36 W	55 W	135 W
GEF 9K	48 W	80 W	195 W
GEF 12K	72 W	110 W	270 W
GEF 16K	96 W	150 W	370 W

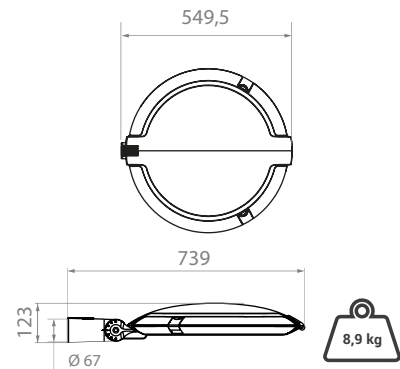
## APLICACIONES / APPLICATIONS

Iluminación urbana	Urban lighting
Iluminación vial	Street lighting
Parques y jardines	Parks and gardens
Zonas residenciales	Residential areas

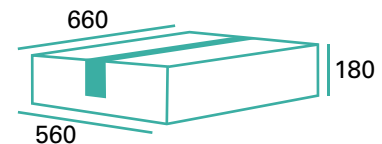
## ESTANDARD / STANDARD



## MEDIDAS / MEASUREMENT



## PACKAGING (mm)



n<sup>t</sup>e

LUMINARIA URBANA  
URBAN LIGHTS

# GEF-P



**Apertura sin herramientas**  
Tool-free opening



**EFFICIENCY**  
by nte

## DESCRIPCIÓN / DESCRIPTION

Diseño compacto y funcional dado a su fácil apertura sin herramientas. Integra un sistema de seguridad de desconexión eléctrica por apertura de tapa. Fabricada en inyección de aluminio con pintura al horno. Base lumínica reflectiva. Driver IP67 de CLASE I con regulación 1-10V, integrado. LED 3535 L90B10, vida útil estimada superior a 100.000 h con CRI superior a 70. Brazo fijo de diseño estilizado para poste.

Compact and functional design due to easy opening without tools. Integrates a safety system of electrical disconnection when the lid is opened. Manufactured in die-cast aluminium with baked-on paint. Reflective light base.

Driver IP67 of CLASS I with 1-10V regulation, integrated. LED 3535 L90B10, estimated lifetime over 100,000 h with CRI over 70. Fixed arm with slim design for pole.

## MODELOS / MODELS

REFERENCIA REFERENCE	POTENCIA(W) POWER	LÚMENES(lm) LUMEN	EFICIENCIA(lm/W) EFFICIENCY
GEF-P 4K	24 27	4.084 3.803	170 141
GEF-P 6K	36 40	6.467 6.022	180 151
GEF-P 9K	48 53	9.297 8.657	194 162
GEF-P 12K	72 80	12.933 12.043	180 151
GEF-P 16K	96 105	17.631 16.418	184 156

Datos nominales CRI >70 Datos reales CRI >70  
Nominal data CRI >70 Real data CRI >70

## CARACTERÍSTICAS OPCIONALES / OPCIONAL FEATURES

	REGULACIÓN REGULATION			TRATAMIENTOS TREATMENTS			OTRAS OTHERS	
	DALI	1-10	Telegestión Remote Management	Doble nivel Double level	Antisalínico Antisaline	Anticorrosión Anticorrosion	Detector de movimiento Motion sensor	Clase II Class II
4K	<input type="radio"/>	<input type="radio"/>	<input type="radio"/>	<input type="radio"/>	<input checked="" type="radio"/>	<input checked="" type="radio"/>	<input checked="" type="radio"/>	<input checked="" type="radio"/>
6K-16K	<input checked="" type="radio"/>	<input checked="" type="radio"/>	<input checked="" type="radio"/>	<input checked="" type="radio"/>	<input checked="" type="radio"/>	<input checked="" type="radio"/>	<input checked="" type="radio"/>	<input checked="" type="radio"/>

Includido/Included  Disponible/Available  Consultar/Consult

## ÓPTICAS / LENSES

ÓPTICA LENS	REF. REF.	ÁNGULO ANGLE
SIMÉTRICA SYMMETRICAL	NO LENS	120°
	VSM	150°
ASIMÉTRICA ASYMMETRICAL	T2	135°X60°
	T3	135°X75°
	XW	155°X75°
	*LD	135°X55°

\*Solo disponible para GEF 4K.  
Only available for GEF 4K.

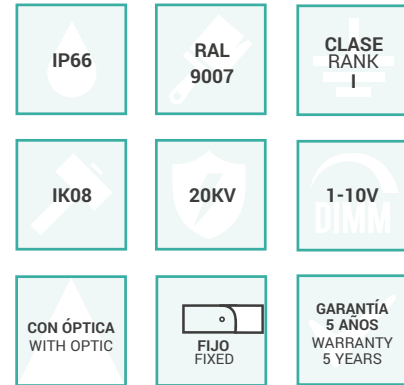
## COLOR / COLOUR

REF. REF.	CRI CRI	COLOR COLOUR
AM	-	AMBAR
AW	-	2200K
WW	74	2700K
NW	73	4000K

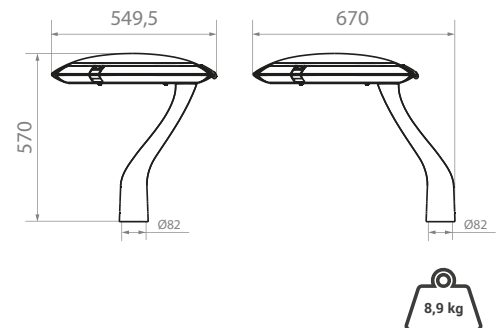
## APLICACIONES / APPLICATIONS

Iluminación urbana	Urban lighting
Iluminación vial	Street lighting
Parques y jardines	Parks and gardens
Zonas residenciales	Residential areas

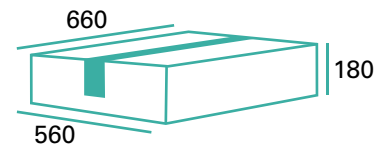
## ESTANDARD / STANDARD



## MEDIDAS / MEASUREMENT



## PACKAGING (mm)



## EQUIVALENCIAS / EQUIVALENCES

	LED TRADICIONAL TRADITIONAL LED	HALOGENURO METÁLICO METAL HALIDE	LÁMPARA DE DESCARGA DISCHARGE LAMP
GEF-P 6K	36 W	55 W	105 W
GEF-P 9K	48 W	80 W	150 W
GEF-P 12K	72 W	110 W	210 W
GEF-P 16K	96 W	150 W	285 W

n<sup>t</sup>e

LUMINARIA URBANA  
URBAN LIGHTS

GEF-Y



Apertura sin herramientas  
Tool-free opening



EFFICIENCY  
by nte

## DESCRIPCIÓN / DESCRIPTION

Diseño compacto y funcional dado a su fácil apertura sin herramientas. Integra un sistema de seguridad de desconexión eléctrica por apertura de tapa. Fabricada en inyección de aluminio con pintura al horno. Base luminica reflectiva. Driver IP67 de CLASE I con regulación 1-10V, integrado. LED 3535 L90B10, vida útil estimada superior a 100.000 h con CRI superior a 70. Brazo de diseño estilizado para poste.

Compact and functional design due to its easy opening without tools. Integrates a safety system of electrical disconnection when the lid is opened. Manufactured in die-cast aluminium with baked-on paint. Reflective light base. Driver IP67 of CLASS I with 1-10V regulation, integrated. LED 3535 L90B10, estimated life of more than 100,000 h with CRI greater than 70.

## MODELOS / MODELS

REFERENCIA REFERENCE	POTENCIA(W) POWER	LÚMENES(lm) LUMEN	EFICIENCIA(lm/W) EFFICIENCY
GEF-Y 4K	24 27	4.084 3.803	170 141
GEF-Y 6K	36 40	6.467 6.022	180 151
GEF-Y 9K	48 53	9.297 8.657	194 162
GEF-Y 12K	72 80	12.933 12.043	180 151
GEF-Y 16K	96 105	17.631 16.418	184 156

Datos nominales CRI >70 Datos reales CRI >70  
Nominal data CRI >70 Real data CRI >70

## CARACTERÍSTICAS OPCIONALES / OPCIONAL FEATURES

	REGULACIÓN REGULATION				TRATAMIENTOS TREATMENTS		OTRAS OTHERS	
	DALI	1-10	Telegestión Remote Management	Doble nivel Double level	Antisalínico Antisaline	Anticorrosión Anticorrosion	Detector de movimiento Motion sensor	Clase II
4K	<input type="radio"/>	<input type="radio"/>	<input type="radio"/>	<input type="radio"/>	<input checked="" type="radio"/>	<input checked="" type="radio"/>	<input checked="" type="radio"/>	<input checked="" type="radio"/>
6K-16K	<input checked="" type="radio"/>	<input checked="" type="radio"/>	<input checked="" type="radio"/>	<input checked="" type="radio"/>	<input checked="" type="radio"/>	<input checked="" type="radio"/>	<input checked="" type="radio"/>	<input checked="" type="radio"/>

Includido/Included  Disponible/Available  Consultar/Consult

## ÓPTICAS / LENSES

ÓPTICA LENS	REF. REF.	ÁNGULO ANGLE
SIMÉTRICA SYMMETRICAL	NO LENS	120°
	VSM	150°
ASIMÉTRICA ASYMMETRICAL	T2	135°X60°
	T3	135°X75°
	XW	155°X75°
	*LD	135°X55°

\*Solo disponible para GEF 4K.  
Only available for GEF 4K.

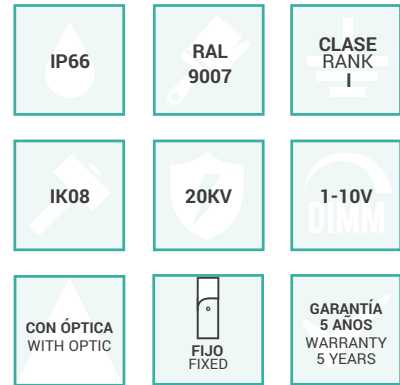
## COLOR / COLOUR

REF REF.	CRI CRI	COLOR COLOUR
AM	-	AMBAR
AW	-	2200K
WW	74	2700K
NW	73	4000K

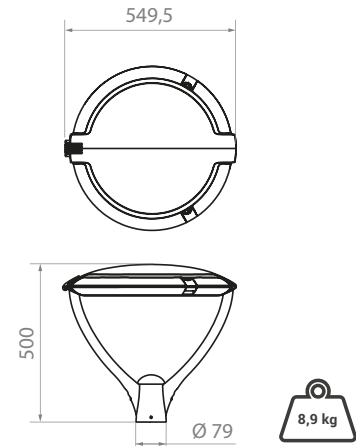
## APLICACIONES / APPLICATIONS

Iluminación urbana	Urban lighting
Iluminación vial	Street lighting
Parques y jardines	Parks and gardens
Zonas residenciales	Residential areas

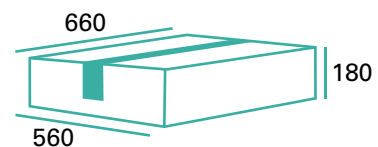
## ESTANDARD / STANDARD



## MEDIDAS / MEASUREMENT



## PACKAGING (mm)



## EQUIVALENCIAS / EQUIVALENCES

	EFFICIENCY by mib	LED TRADICIONAL	HALOGENURO METÁLICO	LÁMPARA DE DESCARGA
		TRADITIONAL LED	METAL HALIDE	DISCHARGE LAMP
GEF-Y 6K		36 W	55 W	105 W
GEF-Y 9K		48 W	80 W	150 W
GEF-Y 12K		72 W	110 W	210 W
GEF-Y 16K		96 W	150 W	285 W

## ACCESORIOS ACCESSORIES

### SUJECCIÓN CATENARIA CATENARY SUPPORT



Accesorio adaptador con cuerpo fabricado en inyección de aluminio y soporte en acero inoxidable para los modelos GEF. Permite la instalación de la luminaria en un sistema de catenarias.

Adapter accessory with body made of aluminum injection and stainless steel support for GEF models. It allows the installation of the luminaire in a catenary system.

### SUJECCIÓN CENTAL CENTAL SUPPORT

Pieza fabricada en acero galvanizado para adaptación cenital de nuestras luminarias GEF, habilitando así su instalación en suspensión.

Piece made of galvanized steel for overhead adaptation of our GEF luminaires, thus enabling its installation in suspension.







n<sup>te</sup>

LUMINARIA URBANA  
URBAN LIGHTS

**REF-M**



**ef** EFFICIENCY  
by nte

## DESCRIPCIÓN / DESCRIPTION

Retrofit diseñado con el objetivo de ofrecer gran versatilidad en la fabricación a medida y adaptarse a cualquier luminaria que deba ser actualizada a tecnología LED, incluyendo diseños de luminarias antiguas. Driver IP67 de CLASE I con regulación 1-10V. LED 3535 L90B10, vida útil estimada superior a 100.000 h con CRI superior a 70.

Retrofit designed with the aim of offering great versatility in customised manufacturing and adapting to any luminaire that needs to be upgraded to LED technology, including old luminaire designs. IP67 CLASS I driver with 1-10V dimming. 3535 L90B10 LED, estimated lifetime over 100,000 h with CRI over 70.

## MODELOS / MODELS

REFERENCIA REFERENCE	POTENCIA (W) POWER	LÚMENES (lm) LUMEN	EFICIENCIA (lm/W) EFFICIENCY
REF-M 4K	28 31	4.627 4.264	165 137
REF-M 6K	36 40	6.467 5.958	180 149
REF-M 9K	48 53	9.297 8.531	194 161
REF-M 12K	72 80	12.933 11.928	180 149

Datos nominales CRI >70 Datos reales CRI >70  
Nominal data CRI >70 Real data CRI >70

## CARACTERÍSTICAS OPCIONALES / OPTIONAL FEATURES

	REGULACIÓN REGULATION		TRATAMIENTOS TREATMENTS		OTRAS OTHERS		
	DALI	1-10 Telegestión Remote Management	Doble nivel Double level	Antisalinico Antisaline	Anticorrosion Anticorrosion	Detector de movimiento Motion sensor	Clase II Class II
4K	<input type="radio"/>	<input type="radio"/>	<input type="radio"/>	<input checked="" type="radio"/>	<input checked="" type="radio"/>	<input checked="" type="radio"/>	<input checked="" type="radio"/>
6K-12K	<input checked="" type="radio"/>	<input checked="" type="radio"/>	<input checked="" type="radio"/>	<input checked="" type="radio"/>	<input checked="" type="radio"/>	<input checked="" type="radio"/>	<input checked="" type="radio"/>

Includido/Included  Disponible/Available  Consultar/Consult

## ÓPTICAS / LENSES

ÓPTICA LENS	REF. REF.	ÁNGULO ANGLE
SIMÉTRICA SYMMETRICAL	NO LENS	120°
	VSM	150°
ASIMÉTRICA ASYMMETRICAL	T2	135°X60°
	T3	135°X75°
	XW	155°X75°
	*LD	135°X55°

\*No disponible para VEF-M 12K.  
Not available for VEF-M 12K.

## COLOR / COLOUR

REF REF.	CRI CRI	COLOR COLOUR
AM	-	AMBAR
AW	-	2200K
WW	74	2700K
NW	73	4000K

## EQUIVALENCIAS / EQUIVALENCES

	LED TRADICIONAL TRADITIONAL LED	HALOGENURO METÁLICO METAL HALIDE	LÁMPARA DE DESCARGA DISCHARGE LAMP
REF-M 4K	28 W	40 W	75 W
REF-M 6K	36 W	55 W	100 W
REF-M 9K	48 W	80 W	150 W
REF-M 12K	72 W	110 W	205 W

## APLICACIONES / APPLICATIONS

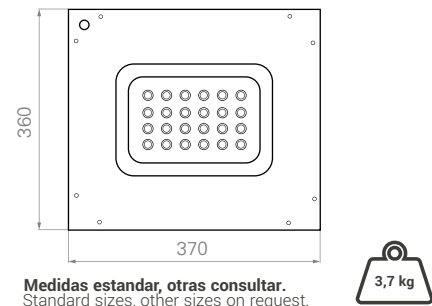
Adaptaciones de luminarias antiguas. Diseño personalizados según perfil para urbanas y viales.

Adaptation of old luminaires. Customised design according to profile for urban and street lighting.

## ESTANDARD / STANDARD

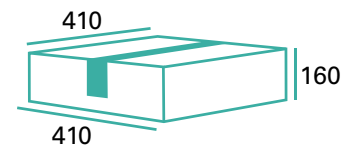


## MEDIDAS / MEASUREMENT



Medidas estandar, otras consultar.  
Standard sizes, other sizes on request.

## PACKAGING (mm)



n<sup>t</sup>e

LUMINARIA URBANA  
URBAN LIGHTS

**VEF-M**



**ef** EFFICIENCY  
by nte

## DESCRIPCIÓN/ DESCRIPTION

Luminaria urbana tipo villa con cuerpo en chapa de acero pintada al horno y retrofit REF-M. Protección sobretensiones 20KV y resistencia mecánica IK09. Driver IP67 de CLASE I con regulación 1-10V, integrado. LED SMD 3535 L90B10, vida útil estimada superior a 100.000 h con CRI > 70.

Villa-type urban luminaire with body in stove-painted sheet steel and REF-M retrofit. Surge protection 20KV and mechanical resistance IK09. Driver IP67 CLASS I with integrated 1-10V dimmable driver. SMD 3535 L90B10 SMD LED, estimated life over 100.000 h with CRI > 70.

## MODELOS / MODELS

REFERENCIA REFERENCE	POTENCIA(W) POWER	LÚMENES(lm) LUMEN	EFICIENCIA(lm/W) EFFICIENCY
VEF-M 4K	28 31	4.627 4.264	165 137
VEF-M 6K	36 40	6.467 5.958	180 149
VEF-M 9K	48 53	9.297 8.531	194 161
VEF-M 12K	72 80	12.933 11.928	180 149

Datos nominales CRI >70 Datos reales CRI >70  
Nominal data CRI >70 Real data CRI >70

## CARACTERÍSTICAS OPCIONALES / OPCIONAL FEATURES

	REGULACIÓN REGULATION		TRATAMIENTOS TREATMENTS		OTRAS OTHERS		
	DALI	1-10 Telegestión Remote Management	Doble nivel Double level	Antisalinico Antisaline	Anticorrosion Anticorrosion	Detector de movimiento Motion sensor	Clase II Class II
4K	<input type="radio"/>	<input type="radio"/>	<input type="radio"/>	<input checked="" type="radio"/>	<input checked="" type="radio"/>	<input checked="" type="radio"/>	<input checked="" type="radio"/>
6K-12K	<input checked="" type="radio"/>	<input checked="" type="radio"/>	<input checked="" type="radio"/>	<input checked="" type="radio"/>	<input checked="" type="radio"/>	<input checked="" type="radio"/>	<input checked="" type="radio"/>

Includo/Included  Disponible/Available  Consultar/Consult

## ÓPTICAS / LENSES

ÓPTICA LENS	REF. REF.	ÁNGULO ANGLE
SIMÉTRICA SYMMETRICAL	NO LENS	120°
	VSM	150°
ASIMÉTRICA ASYMMETRICAL	T2	135°X60°
	T3	135°X75°
	XW	155°X75°
	*LD	135°X55°

\*No disponible para VEF-M 12K.  
Not available for VEF-M 12K.

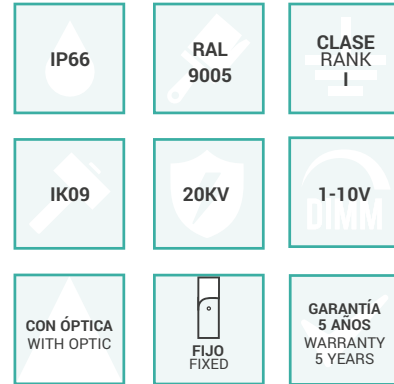
## COLOR / COLOUR

REF. REF.	CRI CRI	COLOR COLOUR
AM	-	AMBAR
AW	-	2200K
WW	74	2700K
NW	73	4000K

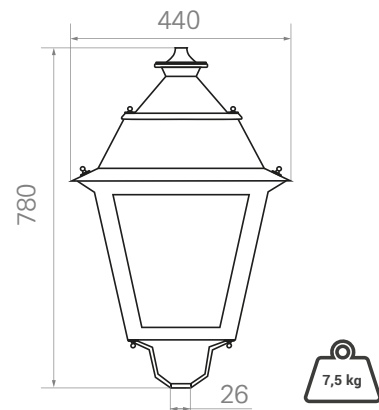
## APLICACIONES / APPLICATIONS

Iluminación urbana Urban lighting  
Iluminación vial Street lighting  
Parques y jardines Parks and gardens  
Zonas residenciales Residential areas

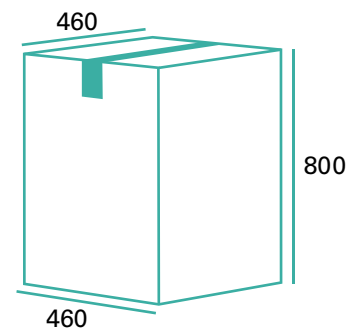
## ESTANDARD / STANDARD



## MEDIDAS / MEASUREMENT



## PACKAGING (mm)



## EQUIVALENCIAS / EQUIVALENCES

	LED TRADICIONAL TRADITIONAL LED	HALOGENURO METÁLICO METAL HALIDE	LÁMPARA DE DESCARGA DISCHARGE LAMP
VEF-M 4K	28 W	40 W	75 W
VEF-M 6K	36 W	55 W	100 W
VEF-M 9K	48 W	80 W	150 W
VEF-M 12K	72 W	110 W	205 W

n<sup>t</sup>e

LUMINARIA URBANA  
URBAN LIGHTS

**VEF-M(A)**



**ef** EFFICIENCY  
by nte

## DESCRIPCIÓN/ DESCRIPTION

Luminaria urbana tipo villa fabricada en aluminio pintada al horno y retrofit REF-M. Protección sobretensiones 20KV y resistencia mecánica IK09. Driver IP67 de CLASE I con regulación 1-10V, integrado. LED SMD 3535 L90B10, vida útil estimada superior a 100.000 h con CRI > 70.

Urban villa-type luminaire made of baked painted aluminium and REF-M retrofit. Surge protection 20KV and mechanical resistance IK09. Driver IP67 CLASS I with integrated 1-10V dimmable driver. SMD 3535 L90B10 SMD LED, estimated life over 100.000 h with CRI > 70.

## MODELOS / MODELS

REFERENCIA REFERENCE	POTENCIA(W) POWER	LÚMENES(lm) LUMEN	EFICIENCIA(lm/W) EFFICIENCY
VEF-M(A) 4K	28 31	4.627 4.264	165 137
VEF-M(A) 6K	36 40	6.467 5.958	180 149
VEF-M(A) 9K	48 53	9.297 8.531	194 161
VEF-M(A) 12K	72 80	12.933 11.928	180 149

Datos nominales CRI >70 Datos reales CRI >70  
Nominal data CRI >70 Real data CRI >70

## CARACTERÍSTICAS OPCIONALES / OPCIONAL FEATURES

	REGULACIÓN REGULATION				TRATAMIENTOS TREATMENTS		OTRAS OTHERS	
	DALI	1-10	Telegestión Remote Management	Doble nivel Double level	Antisalínico Antisaline	Anticorrosión Anticorrosion	Detector de movimiento Motion sensor	Clase II Class II
4K	<input type="radio"/>	<input type="radio"/>	<input type="radio"/>	<input type="radio"/>	<input checked="" type="radio"/>	<input checked="" type="radio"/>	<input checked="" type="radio"/>	<input checked="" type="radio"/>
6K-16K	<input checked="" type="radio"/>	<input checked="" type="radio"/>	<input checked="" type="radio"/>	<input checked="" type="radio"/>	<input checked="" type="radio"/>	<input checked="" type="radio"/>	<input checked="" type="radio"/>	<input checked="" type="radio"/>

Includido/Included  Disponible/Available  Consultar/Consult

## ÓPTICAS / LENSES

ÓPTICA LENS	REF. REF.	ÁNGULO ANGLE
SIMÉTRICA SYMMETRICAL	NO LENS	120°
	VSM	150°
ASIMÉTRICA ASYMMETRICAL	T2	135°X60°
	T3	135°X75°
	XW	155°X75°
	*LD	135°X55°

\*No disponible para VEF-M 12K.  
Not available for VEF-M 12K.

## COLOR / COLOUR

REF REF.	CRI	COLOR COLOUR
AM	-	AMBAR
AW	-	2200K
WW	74	2700K
NW	73	4000K

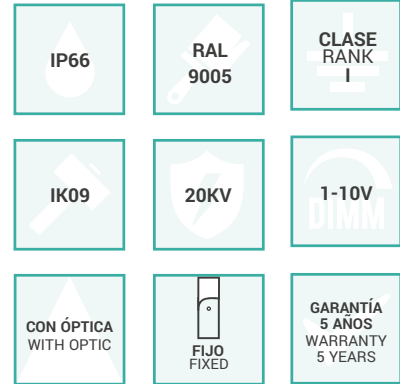
## EQUIVALENCIAS / EQUIVALENCES

	LED TRADICIONAL TRADITIONAL LED	HALOGENURO METÁLICO METAL HALIDE	LÁMPARA DE DESCARGA DISCHARGE LAMP
VEF-M(A) 4K	28 W	40 W	75 W
VEF-M(A) 6K	36 W	55 W	100 W
VEF-M(A) 9K	48 W	80 W	150 W
VEF-M(A) 12K	72 W	110 W	205 W

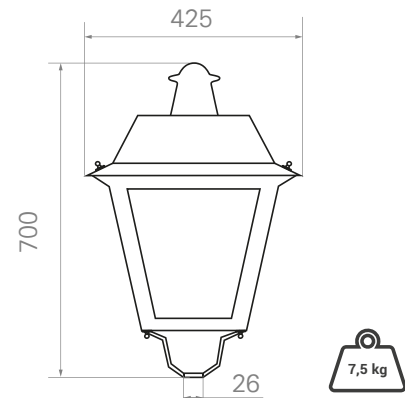
## APLICACIONES / APPLICATIONS

Iluminación urbana	Urban lighting
Iluminación vial	Street lighting
Parques y jardines	Parks and gardens
Zonas residenciales	Residential areas

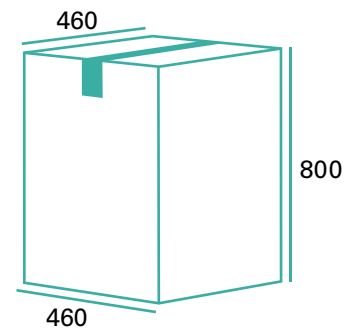
## ESTANDAR / STANDARD



## MEDIDAS / MEASUREMENT



## PACKAGING (mm)



n<sup>t</sup>e

LUMINARIA URBANA  
URBAN LIGHTS

**BEF-M**



**ef** EFFICIENCY  
by nte



## DESCRIPCIÓN / DESCRIPTION

Luminaria urbana tipo fernandino con cuerpo de aluminio pintado al horno y retrofit REF-M. Driver IP67 de CLASE I con regulación 1-10V, integrado. LED SMD 3535 L90B10, vida útil estimada superior a 100.000 h con CRI > 70.

Fernandino urban luminaire with oven-fire painted aluminium body and REF-M retrofit. Driver IP67 CLASS I with integrated 1-10V dimmable driver. SMD 3535 L90B10 SMD LED, estimated life over 100.000 h with CRI > 70.

## MODELOS / MODELS

REFERENCIA REFERENCE	POTENCIA(W) POWER	LÚMENES(lm) LUMEN	EFICIENCIA(lm/W) EFFICIENCY
BEF-M 4K	28 31	4.627 4.264	165 137
BEF-M 6K	36 40	6.467 5.958	180 149
BEF-M 9K	48 53	9.297 8.531	194 161
BEF-M 12K	72 80	12.933 11.928	180 149

Datos nominales CRI >70 Datos reales CRI >70  
Nominal data CRI >70 Real data CRI >70

## CARACTERÍSTICAS OPCIONALES / OPTIONAL FEATURES

	REGULACIÓN REGULATION		TRATAMIENTOS TREATMENTS		OTRAS OTHERS		
	DALI 1-10	Telegestión Remote Management	Doble nivel Double level	Antisalinico Antisaline	Anticorrosion Anticorrosion	Detector de movimiento Motion sensor	Clase II Class II
4K	<input type="radio"/>	<input type="radio"/>	<input type="radio"/>	<input checked="" type="radio"/>	<input checked="" type="radio"/>	<input checked="" type="radio"/>	<input checked="" type="radio"/>
6K-16K	<input checked="" type="radio"/>	<input checked="" type="radio"/>	<input checked="" type="radio"/>	<input checked="" type="radio"/>	<input checked="" type="radio"/>	<input checked="" type="radio"/>	<input checked="" type="radio"/>

● Includido/Included ● Disponible/Available ○ Consultar/Consult

## ÓPTICAS / LENSES

ÓPTICA LENS	REF. REF.	ÁNGULO ANGLE
SIMÉTRICA SYMMETRICAL	NO LENS	120°
	VSM	150°
ASIMÉTRICA ASYMMETRICAL	T2	135°X60°
	T3	135°X75°
	XW	155°X75°
	*LD	135°X55°

\*No disponible para VEF-M 12K.  
Not available for VEF-M 12K.

## COLOR / COLOUR

REF REF.	CRI CRI	COLOR COLOUR
AM	-	AMBAR
AW	-	2200K
WW	74	2700K
NW	73	4000K

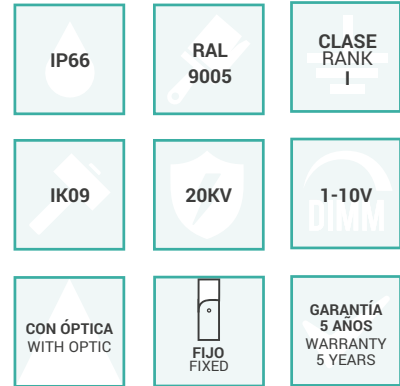
## EQUIVALENCIAS / EQUIVALENCES

	LED TRADICIONAL TRADITIONAL LED	HALOGENURO METÁLICO METAL HALIDE	LÁMPARA DE DESCARGA DISCHARGE LAMP
BEF-M 4K	24 W	35 W	95 W
BEF-M 6K	36 W	55 W	135 W
BEF-M 9K	48 W	80 W	190 W
BEF-M 12K	72 W	110 W	270 W

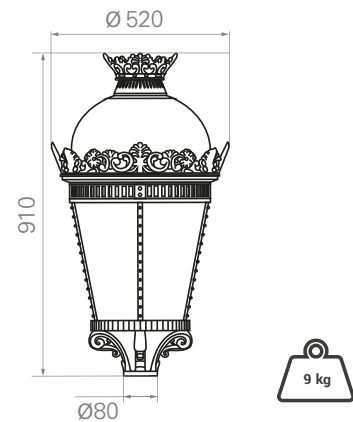
## APLICACIONES / APPLICATIONS

Iluminación urbana	Urban lighting
Iluminación vial	Street lighting
Parques y jardines	Parks and gardens
Zonas residenciales	Residential areas

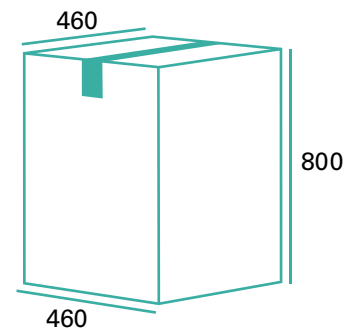
## ESTANDARD / STANDARD



## MEDIDAS / MEASUREMENT



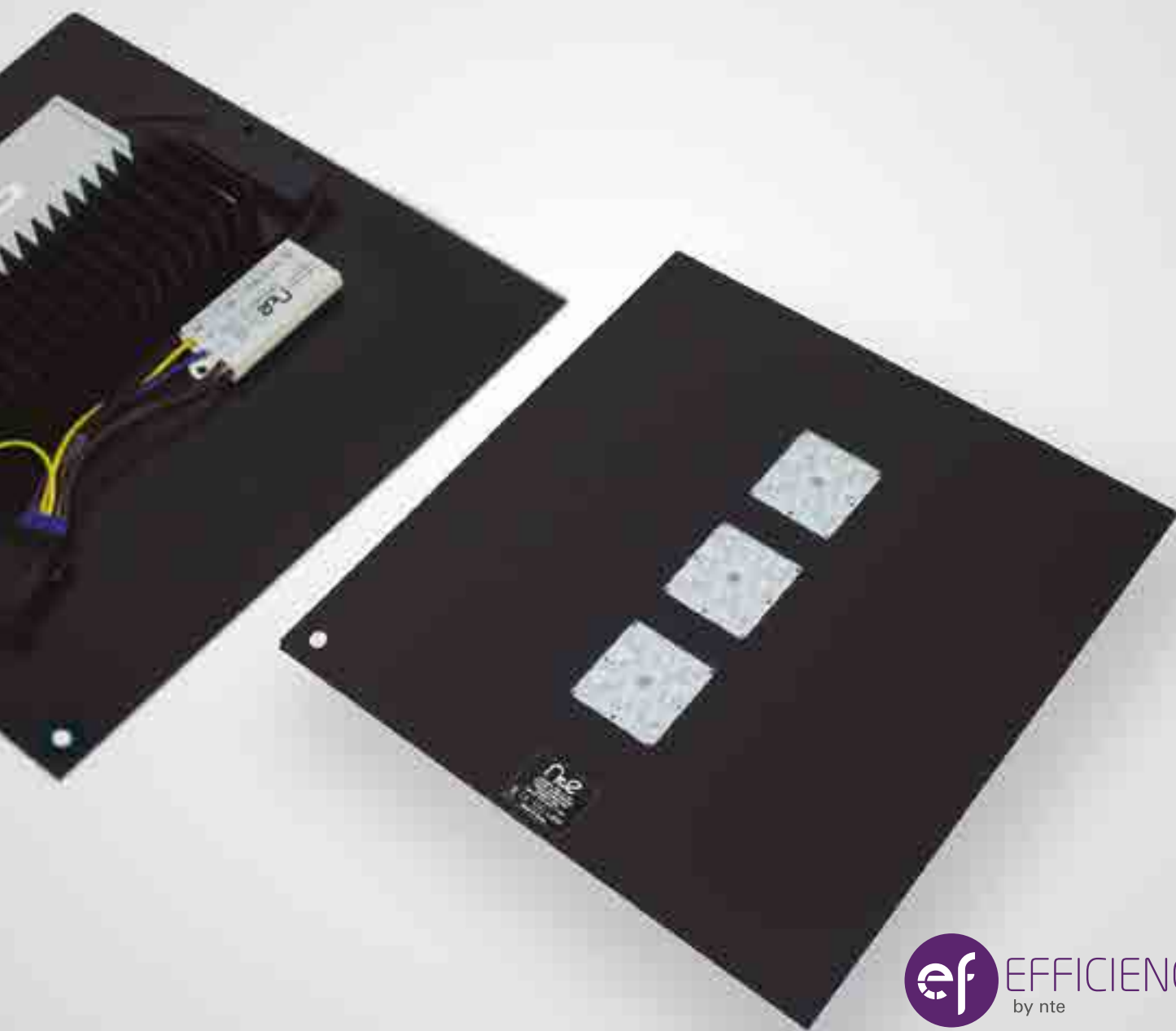
## PACKAGING (mm)



n<sup>t</sup>e

LUMINARIA URBANA  
URBAN LIGHTS

**REF-LT**



**ef** EFFICIENCY  
by nte

## DESCRIPCIÓN / DESCRIPTION

Retrofit diseñado con el objetivo de ofrecer gran versatilidad, ya que el embellecedor se fabrica a medida y así poder adaptarse a cualquier luminaria que deba ser actualizada a tecnología LED, incluyendo diseños de luminarias antiguas. Fabricado en chapa galvanizada pintada al horno. Driver IP67 de CLASE I con regulación 1-10V, integrado. LED SMD 3535 L90B10, vida útil estimada superior a 100.000 h con CRI > 70.

Retrofit designed with the aim of offering great versatility, as the trim is made to measure and can therefore be adapted to any luminaire that needs to be upgraded to LED technology, including old luminaire designs. Made of galvanised sheet metal, oven-fire painted. Driver IP67 CLASS I with integrated 1-10V dimmable driver. SMD 3535 L90B10 SMD LED, estimated life over 100.000 h with CRI > 70.

## MODELOS / MODELS

REFERENCIA REFERENCE	POTENCIA(W) POWER	LÚMENES(lm) LUMEN	EFICIENCIA(lm/W) EFFICIENCY
REF-LT 4K	24 27	4.084 3.921	170 145
REF-LT 6K	36 40	6.467 6.208	180 155
REF-LT 9K	48 53	9.297 8.925	194 167
REF-LT 12K	72 80	12.933 12.416	180 155

Datos nominales CRI >70 Datos reales CRI >70  
Nominal data CRI >70 Real data CRI >70

## CARACTERÍSTICAS OPCIONALES / OPCIONAL FEATURES

	REGULACIÓN REGULATION		TRATAMIENTOS TREATMENTS		OTRAS OTHERS			
	DALI	1-10	Telegestión Remote Management	Doble nivel Double level	Antisalinico Antisaline	Anticorrosion Anticorrosion	Detector de movimiento Motion sensor	Clase II Class II
4K	○	○	○	○	●	●	●	●
6K	○	●	●	●	●	●	●	●
9K/12K	●	●	●	●	●	●	●	●

● Includido/Included ● Disponible/Available ○ Consultar/Consult

## ÓPTICAS / LENSES

ÓPTICA LENS	REF. REF.	ÁNGULO ANGLE
SIMÉTRICA SYMMETRICAL	NO LENS	120°
	VSM	150°
ASIMÉTRICA ASYMMETRICAL	T2	135°X60°
	T3	135°X75°
	XW	155°X75°
	*LD	135°X55°

\*Solo disponible para REF-LT 4K.  
Only available for REF-LT 4K.

## COLOR / COLOUR

REF REF.	CRI CRI	COLOR COLOUR
AM	-	AMBAR
AW	-	2200K
WW	74	2700K
NW	73	4000K

## APLICACIONES / APPLICATIONS

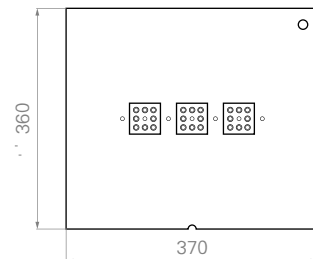
Adaptaciones de luminarias antiguas. Diseño personalizados según perfil para urbanas y viales.

Adaptation of old luminaires. Customised design according to profile for urban and street lighting.

## ESTANDAR / STANDARD



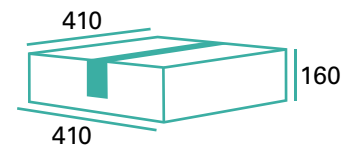
## MEDIDAS / MEASUREMENT



Medidas estandar, otras consultar.  
Standard sizes, other sizes on request.



## PACKAGING (mm)



## EQUIVALENCIAS / EQUIVALENCES

	ef EFFICIENCY by nte	LED TRADICIONAL	HALOGENURO METÁLICO	LÁMPARA DE DESCARGA	
		TRADITIONAL LED	METAL HALIDE	DISCHARGE LAMP	
REF-LT 4K		24 W	35 W	75 W	95 W
REF-LT 6K		36 W	55 W	100 W	135 W
REF-LT 9K		48 W	80 W	150 W	190 W
REF-LT 12K		72 W	110 W	205 W	270 W

## ACCESORIOS ACCESSORIES



### ADAPTADOR VILLA VILLA ADAPTER

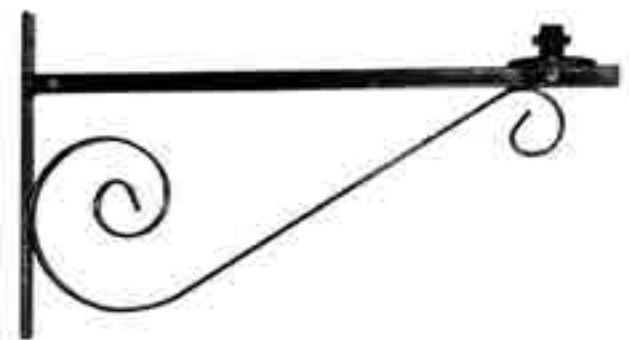
Accesorio adaptador de poste para los modelos VEF y BEF. Fabricado en aluminio, permite la sujeción óptima de la luminaria en punta de báculo de 60 mm de diámetro.

Pole adapter accessory for VEF and BEF models. Made of aluminum, it allows the optimal fastening of the luminaire in the tip of a pole with a diameter of 60 mm.

### BRAZO MURAL / MURAL ARM

Brazo adaptador ornamentado para instalación de luminarias VEF o BEF a pared. Fabricado en aluminio pintado al horno.

Ornate adapter arm for VEF or BEF wall mounting. Made of oven-painted aluminum.





n<sup>t</sup>e

LUMINARIA URBANA  
URBAN LIGHTS

**CYCLE**



 **EFFICIENCY**  
by nte

## DESCRIPCIÓN/ DESCRIPTION

Luminaria que resalta por su diseño minimalista de forma toroidal, recomendada para paseos y avenidas peatonales. Fabricada con cuerpo de extrusión en aluminio y cobertor de policarbonato escarchado microprismático de 3 mm con filtro UV avanzado y bajo nivel UGR. Resistencia mecánica IK10 con protección sobretensiones 20KV de serie. Driver IP67 CLASE I con regulación 1-10V integrado o DALI. LED L90B10, vida útil estimada superior a 100.000h con CRI >80. Incluye anclaje especial para sistema de catenarias.

Luminaire that stands out for its minimalist toroidal design, recommended for promenades and pedestrian avenues. Manufactured with extruded aluminium body and 3 mm microprismatic frosted polycarbonate cover with advanced UV filter and low UGR level. IK10 mechanical resistance with 20KV overvoltage protection as standard. IP67 CLASS I driver with integrated 1-10V dimming or DALI. LED L90B10, estimated lifetime over 100,000h with CRI >80. Special anchorage for catenary system.

## MODELOS / MODELS

REFERENCIA REFERENCE	POTENCIA(W) POWER	LÚMENES(lm) LUMEN	EFICIENCIA(lm/W) EFFICIENCY
CYCLE 5K	65 72	13.130 12.240	202 170
CYCLE 11K	100 110	20.100 18.810	201 171
CYCLE 28K	150 163	30.000 27.873	200 171

Datos nominales CRI >80 Datos reales CRI >80  
Nominal data CRI >80 Real data CRI >80

## CARACTERÍSTICAS OPCIONALES / OPCIONAL FEATURES

	REGULACIÓN REGULATION		TRATAMIENTOS TREATMENTS		
	DALI	1-10	Telegestión Remote management	Doble nivel Double level	Antisalinico Antisalinel
9K	●	●	●	●	●
12K	●	●	●	●	●
18K	●	●	●	●	●

● Includido/Included ● Disponible/Available ○ Consultar/Consult

## COLOR / COLOUR

REF. REF.	CRI CRI	COLOR COLOUR
AM	-	AMBAR
AW	-	2200K
WW	74	2700K
NW	73	4000K

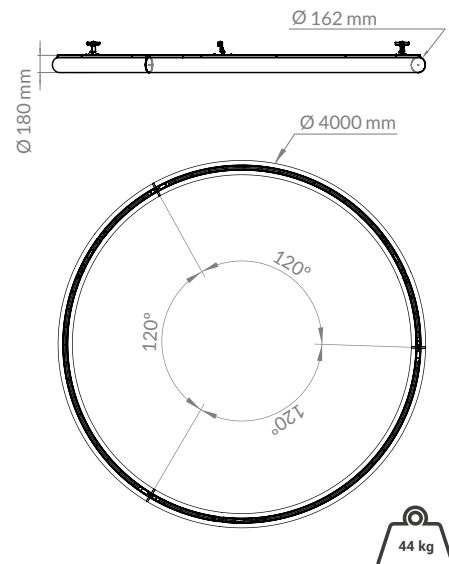
## APLICACIONES / APPLICATIONS

Iluminación urbana Urban lighting  
Parques y jardines Parks and gardens

## ESTANDAR / STANDARD



## MEDIDAS / MEASUREMENT



# CYCLE

---







Instalación de CYCLE en el Paseo del Mediterráneo de Benidorm.  
CYCLO installation on the Paseo del Mediterráneo in Benidorm.

n<sup>t</sup>e

LUMINARIA URBANA  
URBAN LIGHTS

# NEOVILLE



 **STYLUS**  
*by nte*

## DESCRIPCIÓN / DESCRIPTION

Diseño actualizado, inspirado en la estructura de luminarias antiguas que solían instalarse en los cascos urbanos, con líneas sutiles y estética minimalista. Fabricada en aluminio. Driver IP67 CLASE I con regulación 1-10V. PCB con LED SMD 3535 L90B10 y vida útil superior a 100.000h CRI>70.

Updated design, inspired by the structure of old luminaires that used to be installed in city centres, with subtle lines and minimalist aesthetics. Made of aluminium. IP67 CLASS I driver with 1-10V dimming. PCB with SMD 3535 L90B10 SMD LEDs with a life of over 100,000h CRI>70.

## MODELOS / MODELS

REFERENCIA REFERENCE	POTENCIA(W) POWER	LÚMENES(lm) LUMEN	EFICIENCIA(lm/W) EFFICIENCY
NEOVILLE 25	25 28	4.222 3.891	169 139
NEOVILLE 35	35 39	6.320 5.825	181 148
NEOVILLE 50	50 56	9.613 8.859	192 159
NEOVILLE 70	70 78	12.641 11.650	181 150

Datos nominales CRI >70 Datos reales CRI >70  
Nominal data CRI >70 Real data CRI >70

## CARACTERÍSTICAS OPCIONALES / OPTIONAL FEATURES

	REGULACIÓN REGULATION		TRATAMIENTOS TREATMENTS		OTRAS OTHERS		
	DALI	1-10 Telegestión Remote Management	Doble nivel Double level	Antisalínico Antisaline	Anticorrosión Anticorrosion	Detector de movimiento Motion sensor	Clase II Class II
25	○	○	○	●	●	●	●
35	○	●	●	●	●	●	●
50/70	●	●	●	●	●	●	●

● Includido/Included ● Disponible/Available ○ Consultar/Consult

## ÓPTICAS / LENSES

ÓPTICA LENS	REF. REF.	ÁNGULO ANGLE
SIMÉTRICA SYMMETRICAL	NO LENS	120°
	VSM	150°
ASIMÉTRICA ASYMMETRICAL	T2	135°X60°
	T3	135°X75°
	XW	155°X75°
	LD	135°X55°

## COLOR / COLOUR

REF. REF.	CRI CRI	COLOR COLOUR
AM	-	AMBAR
AW	-	2200K
WW	74	2700K
NW	73	4000K

## EQUIVALENCIAS / EQUIVALENCES

	HALOGENURO METÁLICO METAL HALIDE	LÁMPARA DE DESCARGA DISCHARGE LAMP
NEOVILLE 25	67 W	87 W
NEOVILLE 35	101 W	131 W
NEOVILLE 50	153 W	199 W
NEOVILLE 70	201 W	262 W

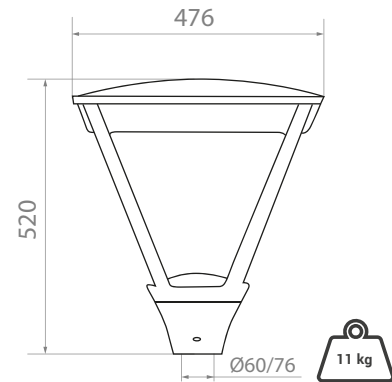
## APLICACIONES / APPLICATIONS

Iluminación urbana	Urban lighting
Iluminación vial	Street lighting
Parques y jardines	Parks and gardens
Zonas residenciales	Residential areas

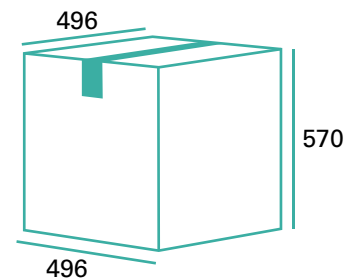
## ESTANDARD / STANDARD



## MEDIDAS / MEASUREMENT



## PACKAGING (mm)



n<sup>te</sup>

LUMINARIA URBANA  
URBAN LIGHTS

# ROUND POLE



Apertura sin herramientas  
Tool-free opening



STYLUS  
*by nte*

## DESCRIPCIÓN/ DESCRIPTION

Luminaria que destaca por su diseño atractivo, minimalista y funcional, debido a su fácil apertura sin herramientas y a su versatilidad en cuanto a las posibilidades que ofrece de instalar en un mismo entorno con las diferentes tipologías de anclajes que posee. Fabricada en aluminio. Driver IP67 CLASE I con regulación 1-10V. PCB con LED SMD 3535 L90B10 y vida útil superior a 100.000h CRI>70.

Luminaire that stands out for its attractive, minimalist and functional design, due to its easy opening without tools and its versatility in terms of the possibilities it offers for installation in the same environment with the different types of anchoring it has. Made of aluminium. IP67 CLASS I driver with 1-10V dimming. PCB with SMD 3535 L90B10 SMD LEDs with a life of over 100,000h CRI>70.

## MODELOS / MODELS

REFERENCIA REFERENCE	POTENCIA(W) POWER	LÚMENES(lm) LUMEN	EFICIENCIA(lm/W) EFFICIENCY
ROUND POLE 25	25 28	4.222 3.891	169 139
ROUND POLE 35	35 39	6.320 5.825	181 148
ROUND POLE 50	50 56	9.613 8.859	192 159
ROUND POLE 70	70 78	12.641 11.650	181 150

Datos nominales CRI >70 Datos reales CRI >70  
Nominal data CRI >70 Real data CRI >70

## CARACTERÍSTICAS OPCIONALES / OPCIONAL FEATURES

	REGULACIÓN REGULATION				TRATAMIENTOS TREATMENTS		OTRAS OTHERS	
	DALI	1-10	Telegestión Remote Management	Doble nivel Double level	Antisalinico Antisaline	Anticorrosion Anticorrosion	Detector de movimiento Motion sensor	Clase II Class II
25	○	○	○	○	●	●	●	●
35	○	●	●	●	●	●	●	●
50/70	●	●	●	●	●	●	●	●

● Includido/Included ● Disponible/Available ○ Consultar/Consult

## ÓPTICAS / LENSES

ÓPTICA LENS	REF. REF.	ÁNGULO ANGLE
SIMÉTRICA SYMMETRICAL	NO LENS	120°
	VSM	150°
ASIMÉTRICA ASYMMETRICAL	T2	135°X60°
	T3	135°X75°
	XW	155°X75°
	*LD	135°X55°

\*No disponible para ROUND POLE 70.  
Unavailable for ROUND POLE 70.

## COLOR / COLOUR

REF. REF.	CRI CRI	COLOR COLOUR
AM	-	AMBAR
AW	-	2200K
WW	74	2700K
NW	73	4000K

## EQUIVALENCIAS / EQUIVALENCES

	HALOGENURO METÁLICO METAL HALIDE	LÁMPARA DE DESCARGA DISCHARGE LAMP
ROUND POLE 25	24 W	75 W
ROUND POLE 35	36 W	100 W
ROUND POLE 50	48 W	150 W
ROUND POLE 70	72 W	205 W

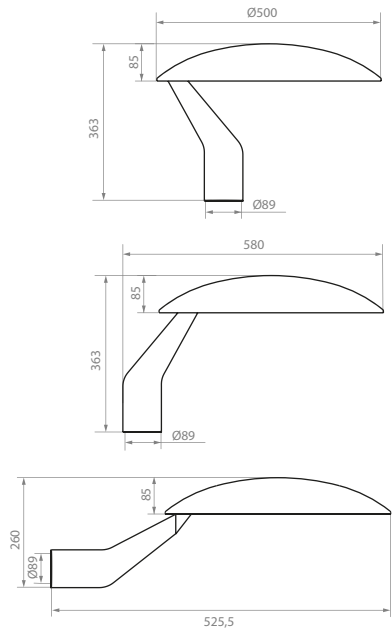
## APLICACIONES / APPLICATIONS

Iluminación urbana Urban lighting	Street lighting
Iluminación vial Parks and gardens	Parks and gardens
Parques y jardines Residential areas	Residential areas

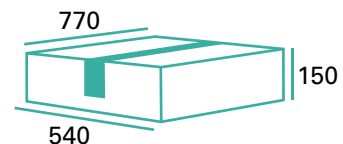
## ESTANDAR / STANDARD



## MEDIDAS / MEASUREMENT



## PACKAGING (mm)



n<sup>te</sup>

LUMINARIA URBANA  
URBAN LIGHTS

# ROUND WALL



Apertura sin herramientas  
Tool-free opening



STYLUS  
*by n<sup>te</sup>*

## DESCRIPCIÓN / DESCRIPTION

Luminaria que destaca por su diseño atractivo, minimalista y funcional, debido a su fácil apertura sin herramientas y a su versatilidad en cuanto a las posibilidades que ofrece de instalar en un mismo entorno con las diferentes tipologías de anclajes que posee. Fabricada en aluminio. Driver IP67 CLASE I con regulación 1-10V. PCB con LED SMD 3535 L90B10 y vida útil superior a 100.000h CRI>70.

Luminaire that stands out for its attractive, minimalist and functional design, due to its easy opening without tools and its versatility in terms of the possibilities it offers for installation in the same environment with the different types of anchoring it has. Made of aluminium. IP67 CLASS I driver with 1-10V dimming. PCB with SMD 3535 L90B10 SMD LEDs with a life of over 100,000h CRI>70.

## MODELOS / MODELS

REFERENCIA REFERENCE	POTENCIA(W) POWER	LÚMENES(lm) LUMEN	EFICIENCIA(lm/W) EFFICIENCY
ROUND WALL 25	25 28	4.222 3.891	169 139
ROUND WALL 35	35 39	6.320 5.825	181 148
ROUND WALL 50	50 56	9.613 8.859	192 159
ROUND WALL 70	70 78	12.641 11.650	181 150

Datos nominales CRI >70 Datos reales CRI >70  
Nominal data CRI >70 Real data CRI >70

## CARACTERÍSTICAS OPCIONALES / OPCIONAL FEATURES

	REGULACIÓN REGULATION				TRATAMIENTOS TREATMENTS		OTRAS OTHERS	
	DALI	1-10	Telegestión Remote Management	Doble nivel Double level	Antisalínico Antisaline	Anticorrosión Anticorrosion	Detector de movimiento Motion sensor	Clase II Class II
25	○	○	○	○	●	●	●	●
35	○	●	●	●	●	●	●	●
50/70	●	●	●	●	●	●	●	●

● Includo/Included ● Disponible/Available ○ Consultar/Consult

## ÓPTICAS / LENSES

ÓPTICA LENS	REF. REF.	ÁNGULO ANGLE
SIMÉTRICA SYMMETRICAL	NO LENS	120°
	VSM	150°
ASIMÉTRICA ASYMMETRICAL	T2	135°X60°
	T3	135°X75°
	XW	155°X75°
	*LD	135°X55°

\*No disponible para ROUND WALL 70.  
Unavailable for ROUND POLE 70.

## COLOR / COLOUR

REF REF.	CRI CRI	COLOR COLOUR
AM	-	AMBAR
AW	-	2200K
WW	74	2700K
NW	73	4000K

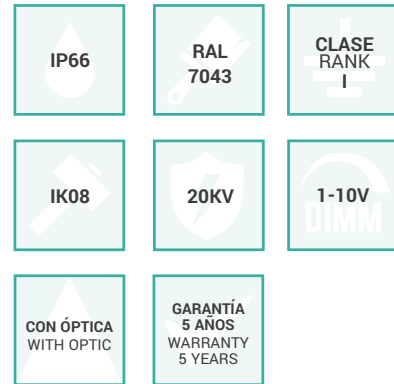
## EQUIVALENCIAS / EQUIVALENCES

	HALOGENURO METÁLICO METAL HALIDE	LÁMPARA DE DESCARGA DISCHARGE LAMP
ROUND WALL 25	24 W	75 W
ROUND WALL 35	36 W	100 W
ROUND WALL 50	48 W	150 W
ROUND WALL 70	72 W	205 W

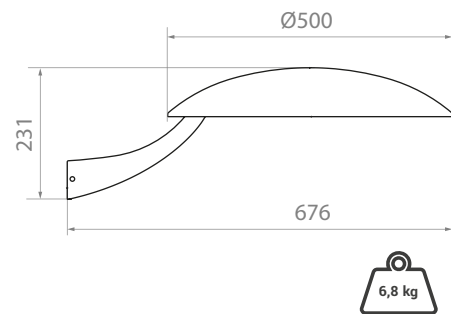
## APLICACIONES / APPLICATIONS

Iluminación urbana	Urban lighting
Iluminación vial	Street lighting
Parques y jardines	Parks and gardens
Zonas residenciales	Residential areas

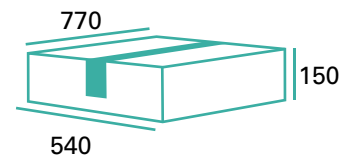
## ESTANDARD / STANDARD



## MEDIDAS / MEASUREMENT



## PACKAGING (mm)



n<sup>t</sup>e

LUMINARIA URBANA  
URBAN LIGHTS

# ROUND GARDEN



 **STYLUS**  
*by nte*



## DESCRIPCIÓN / DESCRIPTION

Diseño con estética minimalista y elegante. Luminaria simétrica por reflexión, fabricada en aluminio. Driver IP67 CLASE I con regulación 1-10V. PCB con LED SMD 3535 L90B10 y vida útil superior a 100.000h CRI>70.

Minimalist and elegant design. Symmetrical luminaire by reflection, made of aluminium. IP67 CLASS I driver with 1-10V dimming. PCB with SMD 3535 L90B10 SMD LEDs with a life of over 100,000h CRI>70.

## MODELOS / MODELS

REFERENCIA REFERENCE	POTENCIA (W) POWER	LÚMENES (lm) LUMEN	EFICIENCIA (lm/W) EFFICIENCY
ROUND GARDEN 25	25 28	4.222 2.635	169 94
ROUND GARDEN 35	35 39	6.320 3.944	181 100
ROUND GARDEN 50	50 56	9.613 5.998	192 108
ROUND GARDEN 70	70 78	12.641 7.888	181 101

Datos nominales CRI >70 Datos reales CRI >70  
Nominal data CRI >70 Real data CRI >70

## CARACTERÍSTICAS OPCIONALES / OPTIONAL FEATURES

	REGULACIÓN REGULATION				TRATAMIENTOS TREATMENTS		OTRAS OTHERS
	DALI	1-10	Telegestión Remote Management	Doble nivel Double level	Antisalinico Antisaline	Anticorrosión Anticorrosion	Clase II Class II
25	○	○	○	○	●	●	●
35	○	●	●	●	●	●	●
50/70	●	●	●	●	●	●	●

● Includo/Included ● Disponible/Available ○ Consultar/Consult

## COLOR / COLOUR

REF. REF.	CRI CRI	COLOR COLOUR
AM	-	AMBAR
AW	-	2200K
WW	74	2700K
NW	73	4000K

Posibilidad de CRI 80 y 90/ Possibility of CRI 80 and 90

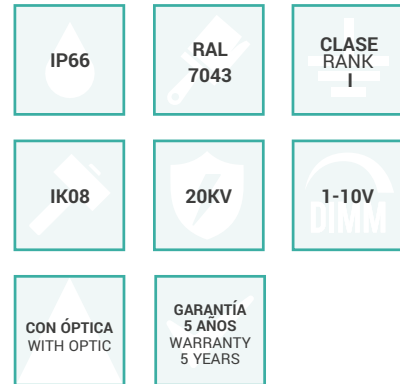
## EQUIVALENCIAS / EQUIVALENCES

	STYLUS	HALOGENURO METÁLICO METAL HALIDE	LÁMPARA DE DESCARGA DISCHARGE LAMP
ROUND GARDEN 25	25 W	45 W	60 W
ROUND GARDEN 35	35 W	70 W	90 W
ROUND GARDEN 50	50 W	105 W	135 W
ROUND GARDEN 70	70 W	135 W	175 W

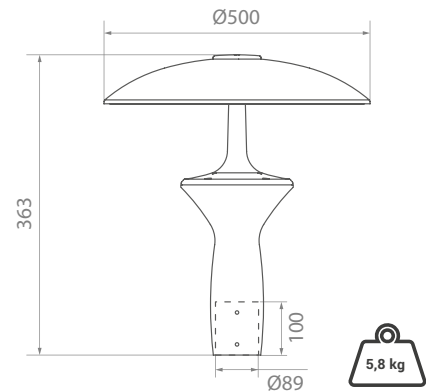
## APLICACIONES / APPLICATIONS

Iluminación urbana	Urban lighting
Iluminación vial	Street lighting
Parques y jardines	Parks and gardens
Zonas residenciales	Residential areas

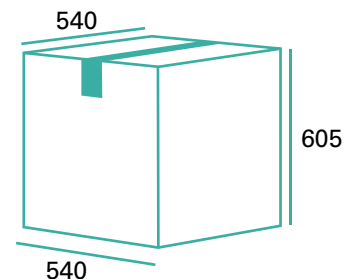
## ESTANDARD / STANDARD



## MEDIDAS / MEASUREMENT



## PACKAGING (mm)



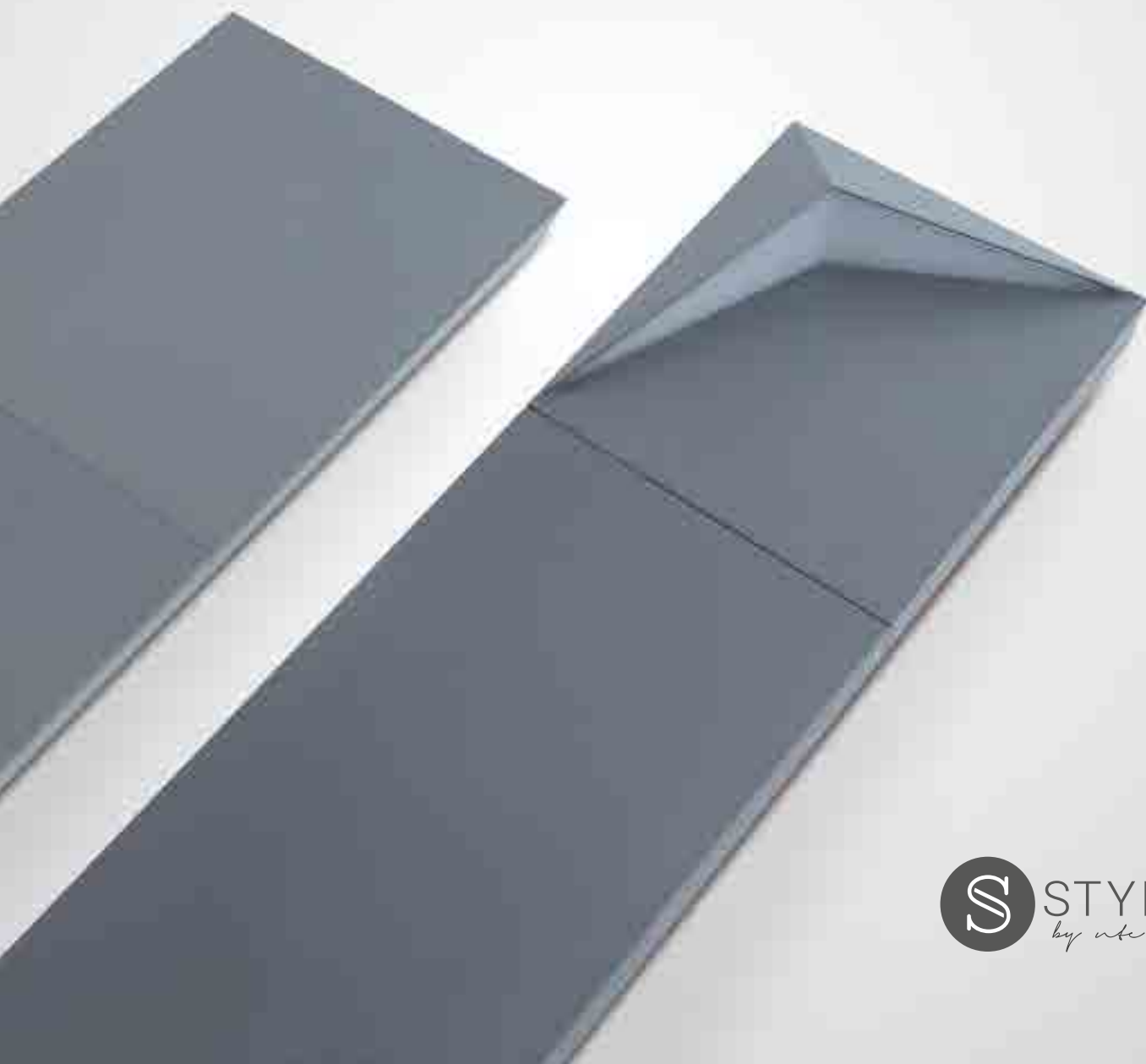




n<sup>t</sup>e

LUMINARIA URBANA  
URBAN LIGHTS

**FLAT**



 **STYLUS**  
*by nte*

## DESCRIPCIÓN/ DESCRIPTION

Diseño minimalista y decorativo adecuado para paisajismo. Fabricado en aluminio.  
Minimalist and decorative design suitable for landscaping. Made of aluminium.

## MODELOS / MODELS

REFERENCIA REFERENCE	POTENCIA(W) POWER	LÚMENES(lm) LUMEN	EFICIENCIA(lm/W) EFFICIENCY
FLAT	11 13	1.870 1.105	170 85

Datos nominales CRI >70 Datos reales CRI >70  
Nominal data CRI >70 Real data CRI >70

## CARACTERÍSTICAS OPCIONALES / OPCIONAL FEATURES

### TRATAMIENTOS TREATMENTS

	Antisalínico Antisaline	Anticorrosión Anticorrosion
FLAT	●	●

● Disponible/Available

## COLOR / COLOUR

REF. REF.	CRI CRI	COLOR COLOUR
WW	74	2700K

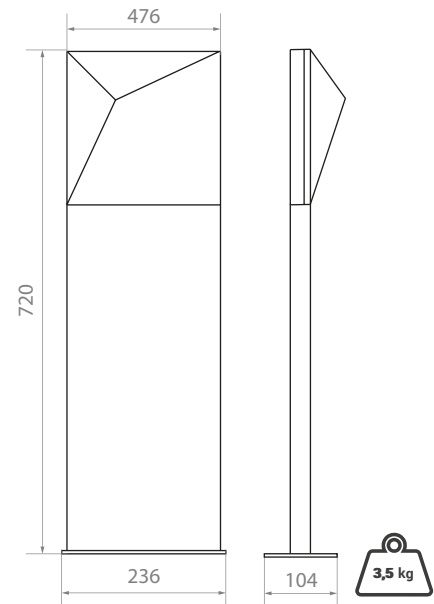
## APLICACIONES / APPLICATIONS

Parques y jardines Parks and gardens  
Zonas residenciales Residential areas

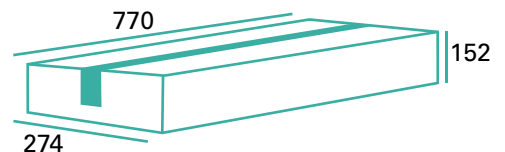
## ESTANDAR / STANDARD



## MEDIDAS / MEASUREMENT



## PACKAGING (mm)



n<sup>t</sup>e

LUMINARIA URBANA  
URBAN LIGHTS

# FLAT WALL



 **STYLUS**  
*by nte*

## DESCRIPCIÓN / DESCRIPTION

Diseño minimalista y decorativo, destaca por su versatilidad según la disposición en la que se instale pudiendo crear patrones geométricos muy atractivos. Fabricado en aluminio.

Posee accesorio opcional de anclaje para poder encastrar la luminaria.

Minimalist and decorative design, it stands out for its versatility depending on the arrangement in which it is installed, being able to create very attractive geometric patterns. Made of aluminium.

It has an optional anchoring accessory for recessing the luminaire.

## MODELOS / MODELS

REFERENCIA REFERENCE	POTENCIA(W) POWER	LÚMENES(lm) LUMEN	EFICIENCIA(lm/W) EFFICIENCY
FLAT WALL	11 13	1.870 1.105	170 85

Datos nominales CRI >70 Datos reales CRI >70  
Nominal data CRI >70 Real data CRI >70

## CARACTERÍSTICAS OPCIONALES / OPCIONAL FEATURES

### TRATAMIENTOS TREATMENTS

	Antisalínico Antisaline	Anticorrosión Anticorrosion
FLAT WALL	●	●

● Disponible/Available

## COLOR / COLOUR

REF. REF.	CRI CRI	COLOR COLOUR
WW	74	2700K

## ACCESORIOS / ACCESSORIES

Accesorio de anclaje para poder encastrar la luminaria.

Anchor accessory to be able to embed the luminaire.



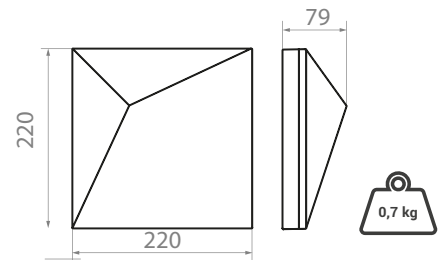
## APLICACIONES / APPLICATIONS

Parques y jardines Parks and gardens  
Zonas residenciales Residential areas

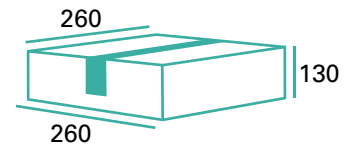
## ESTANDAR / STANDARD



## MEDIDAS / MEASUREMENT



## PACKAGING (mm)



n<sup>t</sup>e

LUMINARIA URBANA  
URBAN LIGHTS

# MIRROR



 **STYLUS**  
*by nte*



## DESCRIPCIÓN / DESCRIPTION

Diseño minimalista y decorativo adecuado para paisajismo. Fabricado en aluminio con haz lumínico por reflexión.

Minimalist and decorative design suitable for landscaping. Made of aluminium with a reflective light beam.

## MODELOS / MODELS

REFERENCIA REFERENCE	POTENCIA(W) POWER	LÚMENES(lm) LUMEN	EFICIENCIA(lm/W) EFFICIENCY
MIRROR	11 13	1.870 1.066	170 82

Datos nominales CRI >70 Datos reales CRI >70  
Nominal data CRI >70 Real data CRI >70

## CARACTERÍSTICAS OPCIONALES / OPCIONAL FEATURES

TRATAMIENTOS  
TREATMENTS

	Antisalínico Antisaline	Anticorrosión Anticorrosion
MIRROR	●	●

● Disponible/Available

## COLOR / COLOUR

REF. REF.	CRI CRI	COLOR COLOUR
WW	74	2700K

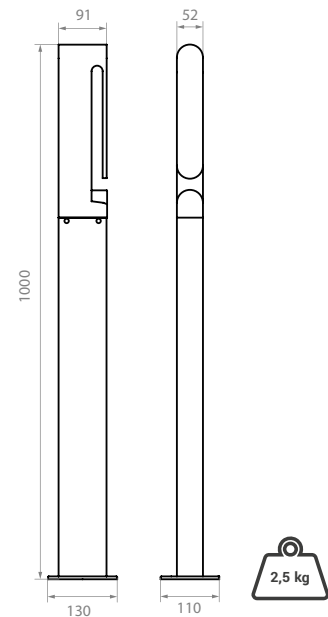
## APLICACIONES / APPLICATIONS

Parques y jardines Parks and gardens  
Zonas residenciales Residential areas

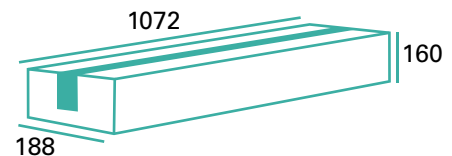
## ESTANDAR / STANDARD



## MEDIDAS / MEASUREMENT



## PACKAGING (mm)



n<sup>te</sup>

LUMINARIA URBANA  
URBAN LIGHTS

# MIRROR WALL



 **STYLUS**  
*by nte*

## DESCRIPCIÓN / DESCRIPTION

Diseño minimalista y decorativo adecuado para paisajismo. Fabricado en aluminio con haz lumínico por reflexión.

Minimalist and decorative design suitable for landscaping. Made of aluminium with a reflective light beam.

## MODELOS / MODELS

REFERENCIA REFERENCE	POTENCIA(W) POWER	LÚMENES(lm) LUMEN	EFICIENCIA(lm/W) EFFICIENCY
MIRROR WALL	11 13	1.870 1.066	170 82

Datos nominales CRI >70 Datos reales CRI >70  
Nominal data CRI >70 Real data CRI >70

## CARACTERÍSTICAS OPCIONALES / OPTIONAL FEATURES

TRATAMIENTOS  
TREATMENTS

	Antisalínico Antisaline	Anticorrosión Anticorrosion
MIRROR WALL	●	●

● Disponible/Available

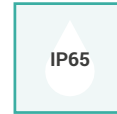
## COLOR / COLOUR

REF. REF.	CRI CRI	COLOR COLOUR
WW	74	2700K

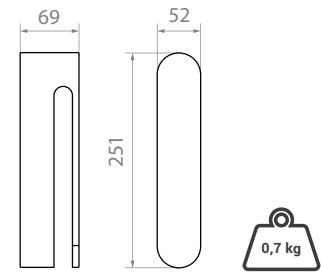
## APLICACIONES / APPLICATIONS

Parques y jardines Parks and gardens  
Zonas residenciales Residential areas

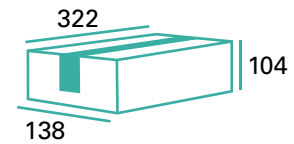
## ESTANDARD / STANDARD



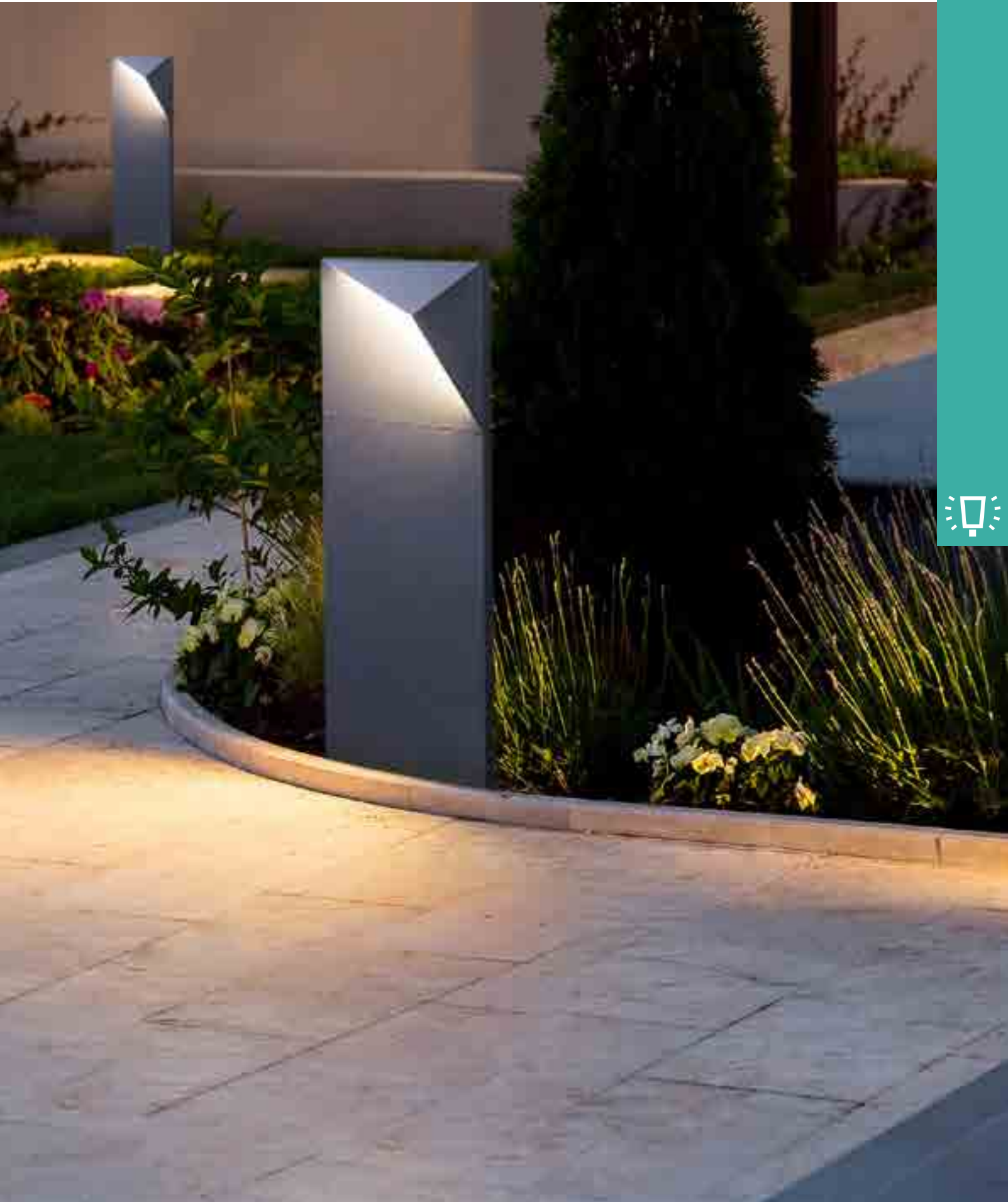
## MEDIDAS / MEASUREMENT



## PACKAGING (mm)







**PROYECTORES LED**  
LED FLOODLIGHTS





PM BASIC-LT



PM BASIC



PM PRO-LT



PM PRO



PM SPORT



PM COLOSSUS  
42K / 55K / 70K



PM COLOSSUS  
84K / 100K / 120K



PM COLOSSUS  
140K / 160K



**NEW**

PM TITAN  
200K



PM PETROL



PEF 3K / 5K



PEF 10K/15K/  
21K/25K/28K



TOWER S



TOWER M



TOWER L



**NEW**

TOWER RGBW M/L



## LAS APLICACIONES DE LOS PROYECTORES NTE SON ILIMITADAS, YA QUE PUEDEN ADAPTARSE A CUALQUIER INSTALACIÓN

THE APPLICATIONS OF NTE FLOODLIGHTS ARE UNLIMITED, AS THEY CAN BE ADAPTED TO ANY INSTALLATION

NTE cuenta con una amplia gama de proyectores con características, potencias y usos diversos adaptables a todo tipo de instalaciones y necesidades. Dentro de la Serie Efficiency, podemos encontrar modelos con LED COB (PEF) o LED SMD, estos últimos con mayor diversificación para cada tipo de obra, contando con dos gamas de uso general (PM-BASIC LT y PM-BASIC), una gama de uso profesional con diferentes configuraciones de ópticas (PM-PRO LT y PM-PRO), otra familia de proyectores de gran formato y potencia (PM-COLOSSUS), y dos familias de uso concreto, una para instalaciones deportivas (PM-SPORT) y otra para estaciones de servicio y similares (PM-PETROL). Las eficiencias de los mismos oscilan entre los 160 y 205 Lm/W, dependiendo del tipo de LED empleado, potencia y gama del proyector.

NTE has a wide range of projectors with different characteristics, powers and uses adaptable to all types of installations and needs. Within the Efficiency Series, we can find models with COB LEDs (PEF) or SMD LEDs, the latter with greater diversification for each type of work, with two ranges for general use (PM-BASIC LT and PM-BASIC), a range for professional use with different lens configurations (PM-PRO LT and PM-PRO), another family of large-format and power projectors (PM-COLOSSUS), and two families for specific use, one for sports facilities (PM-SPORT) and another for service stations and the like (PM-PETROL). Their efficiencies range between 160 and 205 Lm / W, depending on the type of LED used, power and range of the projector.



La gama al completo cuenta con diferentes opciones de personalización y configuración como pueden ser la aplicación de tratamientos antisalinos o anticorrosión, selección de colores personalizados del catálogo RAL, liras especiales, sensores de movimiento, rejilla y jaula antivandálica, film antidesprendimiento, sistemas de regulación y doble nivel, temperatura de color y CRI, diferentes ópticas o funcionamiento a voltajes distintos del de la red de suministro.

The entire range has different customization and configuration options such as the application of anti-saline or anti-corrosion treatments, selection of custom colors from the RAL catalog, special stripes, motion sensors, anti-vandal grille and cage, anti-detachment film, regulation systems and double level, color temperature and CRI, different optics or operation at different voltages than the supply network.



n<sup>te</sup>

PROYECTORES  
FLOODLIGHTS

# PM BASIC LT



 **EFFICIENCY**  
by n<sup>te</sup>

## DESCRIPCIÓN / DESCRIPTION

Proyector diseñado con gran área de disipación y cuerpo fabricado mediante inyección en aluminio. Cerramiento de cristal templado de 4 mm. Cableado interno ignífugo. PCB fabricada con LED 3030 L80B10 con una eficiencia superior a 200 Lm/W, CRI > 80 y vida útil estimada superior a 60.000h. Soporte por lira regulable para una mejor orientación.

Floodlight designed with large dissipation area and body made of die-cast aluminium. 4 mm tempered glass enclosure. Internal wiring fireproof up to 300° of high resistance and flexibility. PCB manufactured with LED 3030 L80B10 with an efficiency of over 200 Lm/W, CRI over 80 and estimated life of over 60,000 hours. Adjustable support for better orientation.

## MODELOS / MODELS

REFERENCIA REFERENCE	POTENCIA(W) POWER	LÚMENES(lm) LUMEN	EFICIENCIA(lm/W) EFFICIENCY
PM-BASIC LT 4K	26 29	4.134 3.973	159 136
PM-BASIC LT 6K	37 40	5.967 5.618	161 140
PM-BASIC LT 8K	50 56	8.269 7.938	165 143
PM-BASIC LT 12K	75 83	12.402 11.906	165 143
PM-BASIC LT 16K	100 110	16.537 15.875	165 144
PM-BASIC LT 24K	150 163	24.805 23.813	165 146
PM-BASIC LT 32K	200 215	33.073 31.750	165 148

Datos nominales CRI >80 Datos reales CRI >80  
Nominal data CRI >80 Real data CRI >80

## CARACTERÍSTICAS OPCIONALES / OPCIONAL FEATURES

	REGULACIÓN REGULATION			TRATAMIENTOS TREATMENTS		OTRAS OTHERS	
	DALI	1-10	Telegestión Remote Management	Antisalinico Antisaline	Anticorrosión Anticorrosion	Detector de movimiento Motion sensor	Batería de emergencia Emergency battery
6K	○	●	●	●	●	●	●
8K-32K	●	●	●	●	●	●	●

● Includido/Included ● Disponible/Available ○ Consultar/Consult

## COLOR / COLOUR

REF. REF.	CRI CRI	COLOR COLOUR
WW	84	2700K
NW	83	4000K
PW	81	5700K

Posibilidad de CRI >80 y >90 Possibility of CRI >80 and >90

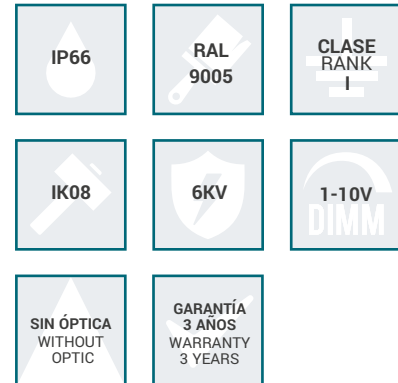
## EQUIVALENCIAS / EQUIVALENCES

	LED TRADICIONAL TRADITIONAL LED	HALOGENURO METÁLICO METAL HALIDE	LÁMPARA DE DESCARGA DISCHARGE LAMP
PM-BASIC LT 8K	50 W	72 W	135 W
PM-BASIC LT 16K	100 W	145 W	275 W
PM-BASIC LT 24K	150 W	215 W	410 W
PM-BASIC LT 32K	200 W	290 W	550 W

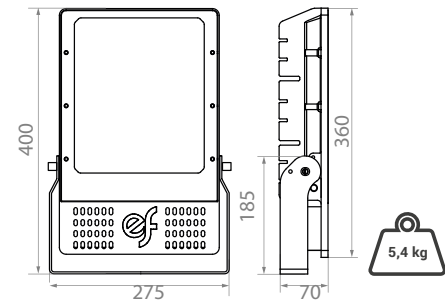
## APLICACIONES / APPLICATIONS

Perímetros de naves industriales  
Pistas deportivas  
Paisajismo e iluminación arquitectónica  
Perimeters of industrial buildings  
Sports courts  
Landscaping and architectural lighting

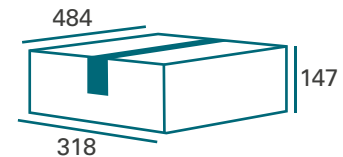
## ESTANDAR / STANDARD



## MEDIDAS / MEASUREMENT



## PACKAGING (mm)



n<sup>te</sup>

PROYECTORES  
FLOODLIGHTS

# PM BASIC



 **EFFICIENCY**  
by nte

## DESCRIPCIÓN / DESCRIPTION

Proyector diseñado con gran área de disipación y cuerpo fabricado mediante inyección de aluminio. Cerramiento de cristal templado de 4 mm. Cableado interno ignífugo. PCB fabricada con LED 3030 L80B10 con una eficiencia superior a 200 Lm/W, CRI > 80 y vida útil estimada superior a 60.000 h. Soporte por lira regulable para una mejor orientación.

Floodlight designed with large dissipation area and body made of die-cast aluminium. 4 mm tempered glass enclosure. Internal wiring fireproof. PCB manufactured with LED 3030 L80B10 with an efficiency of over 200 Lm/W, CRI over 80 and estimated life of over 60,000 hours. Adjustable support for better orientation.

## MODELOS / MODELS

REFERENCIA REFERENCE	POTENCIA(W) POWER	LÚMENES(lm) LUMEN	EFICIENCIA(lm/W) EFFICIENCY
PM-BASIC 6K	30 34	5.817 5.584	194 166
PM-BASIC 9K	45 50	9.245 8.875	204 178
PM-BASIC 12K	60 67	11.622 11.157	194 167
PM-BASIC 16K	80 88	15.377 14.762	192 168
PM-BASIC 20K	99 109	19.215 18.446	194 170
PM-BASIC 24K	118 128	22.883 21.967	194 171
PM-BASIC 28K	138 150	26.806 25.734	194 172
PM-BASIC 32K	159 171	30.715 29.487	193 172
PM-BASIC 36K	178 191	34.505 33.125	194 173
PM-BASIC 40K	210 226	40.754 39.124	194 173

Datos nominales CRI >80 Datos reales CRI >80  
Nominal data CRI >80 Real data CRI >80

## CARACTERÍSTICAS OPCIONALES / OPCIONAL FEATURES

	REGULACIÓN REGULATION			TRATAMIENTOS TREATMENTS		OTRAS OTHERS	
	DALI	1-10	Telegestión Remote Management	Antisalínico Antisaline	Anticorrosión Anticorrosion	Detector de movimiento Motion sensor	Batería de emergencia Emergency battery
6K	<input type="radio"/>	<input checked="" type="radio"/>	<input type="radio"/>	<input type="radio"/>	<input type="radio"/>	<input type="radio"/>	<input type="radio"/>
9K-40K	<input type="radio"/>	<input checked="" type="radio"/>	<input type="radio"/>	<input type="radio"/>	<input type="radio"/>	<input type="radio"/>	<input type="radio"/>

● Includido/Included ● Disponible/Available ○ Consultar/Consult

## COLOR / COLOUR

REF. REF.	CRI CRI	COLOR COLOUR
WW	84	2700K
NW	83	4000K
PW	81	5700K

Posibilidad de CRI >80 y >90 Possibility of CRI >80 and >90

## EQUIVALENCIAS / EQUIVALENCES

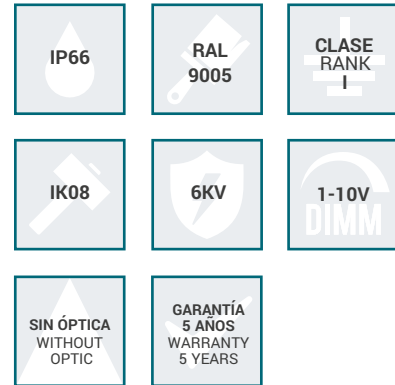
	LED TRADICIONAL TRADITIONAL LED	HALOGENURO METÁLICO METAL HALIDE	LÁMPARA DE DESCARGA DISCHARGE LAMP
PM-BASIC 9K	45 W	80 W	200 W
PM-BASIC 16K	80 W	135 W	330 W
PM-BASIC 28K	138 W	235 W	575 W
PM-BASIC 40K	210 W	355 W	880 W

## APLICACIONES / APPLICATIONS

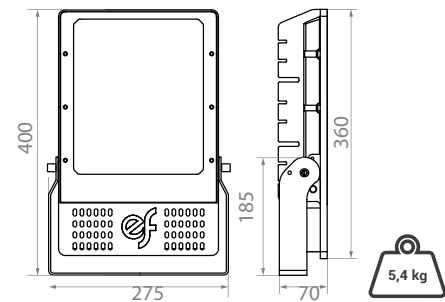
Perímetros de naves industriales  
Pistas deportivas  
Paisajismo e iluminación arquitectónica

Perimeters of industrial buildings  
Sports courts  
Landscaping and architectural lighting

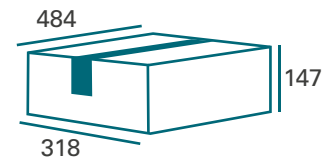
## ESTANDAR / STANDARD



## MEDIDAS / MEASUREMENT



## PACKAGING (mm)



n<sup>t</sup>e

PROYECTORES  
FLOODLIGHTS

# PM PRO LT



**ef** EFFICIENCY  
by n<sup>t</sup>e

## DESCRIPCIÓN / DESCRIPTION

Proyector diseñado con gran área de disipación y cuerpo fabricado mediante inyección en aluminio. Cerramiento de cristal templado de 4 mm. Cableado interno ignífugo. PCB fabricada con LED 3030 L80B10 con una eficiencia superior a 160 Lm/W, CRI >80 y vida útil estimada superior a 60.000 h. Soporte por lira regulable para una mejor orientación.

Floodlight designed with large dissipation area and body made of die-cast aluminium. 4 mm tempered glass enclosure. Internal wiring fireproof. PCB manufactured with LED 3030 L80B10 with an efficiency of over 160 Lm/W, CRI over 80 and estimated life of over 60,000 hours. Adjustable support for better orientation.

## MODELOS / MODELS

REFERENCIA REFERENCE	POTENCIA(W) POWER	LÚMENES(lm) LUMEN	EFICIENCIA(lm/W) EFFICIENCY
PM-PRO LT 6K	37 41	5.967 5.553	161 135
PM-PRO LT 8K	50 55	8.250 7.645	165 139
PM-PRO LT 12K	75 81	12.375 11.259	165 139
PM-PRO LT 16K	100 108	16.500 15.120	165 140
PM-PRO LT 24K	150 161	24.750 22.862	165 142
PM-PRO LT 32K	200 215	33.000 30.745	165 143

Datos nominales CRI >70 Datos reales CRI >70  
Nominal data CRI >70 Real data CRI >70

## CARACTERÍSTICAS OPCIONALES / OPTIONAL FEATURES

	REGULACIÓN REGULATION			TRATAMIENTOS TREATMENTS		OTRAS OTHERS	
	DALI	1-10	Telegestión Remote management	Antisalinico Antisaline	Anticorrosión Anticorrosion	Detector de movimiento Motion sensor	Batería de emergencia Emergency battery
6K	○	●	●	●	●	●	●
8K-32K	●	●	●	●	●	●	●

● Includido/Included ● Disponible/Available ○ Consultar/Consult

## ÓPTICAS / LENSES

ÓPTICA LENS	REF. REF.	ÁNGULO ANGLE
SIMÉTRICA SYMMETRICAL	40	40°
	60	60°
	90	90°
ASIMÉTRICA ASYMMETRICAL	T2	135°X60

## COLOR / COLOUR

REF. REF.	CRI CRI	COLOR COLOUR
AM	-	AMBAR
WW	84	2700K
NW	83	4000K
PW	81	5700K

Posibilidad de CRI >80 y >90  
Possibility of CRI >80 and >90

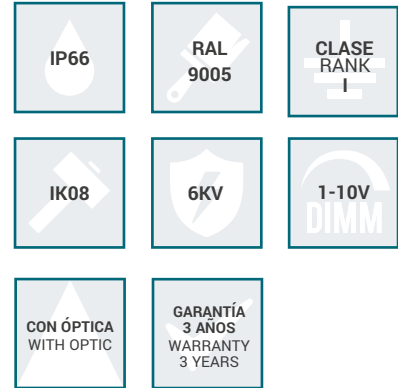
## EQUIVALENCIAS / EQUIVALENCES

	LED TRADICIONAL TRADITIONAL LED	HALOGENURO METÁLICO METAL HALIDE	LÁMPARA DE DESCARGA DISCHARGE LAMP
PM-PRO LT 8K	50 W	70 W	175 W
PM-PRO LT 16K	100 W	140 W	345 W
PM-PRO LT 24K	150 W	210 W	520 W
PM-PRO LT 32K	200 W	280 W	690 W

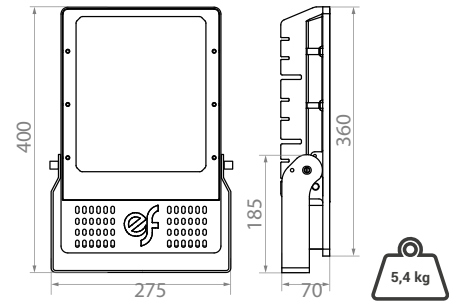
## APLICACIONES / APPLICATIONS

Pistas deportivas Sports tracks  
Grandes distancias Long distances  
Campas Camps

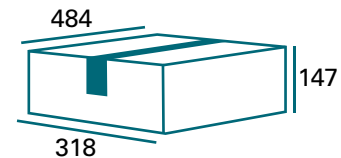
## ESTANDAR / STANDARD



## MEDIDAS / MEASUREMENT



## PACKAGING (mm)



n<sup>t</sup>e

PROYECTORES  
FLOODLIGHTS

PM PRO



**ef** EFFICIENCY  
by nte



## DESCRIPCIÓN / DESCRIPTION

Proyector diseñado con gran área de disipación y cuerpo fabricado mediante inyección en aluminio. Cerramiento de cristal templado de 4 mm. Cableado interno ignífugo, hasta 300° de alta resistencia y flexibilidad. PCB fabricada con LED 3535 L80B10 con una eficiencia superior a 190 Lm/W, CRI > 80 y vida útil estimada superior a 60.000 h. Soporte por lira regulable para una mejor orientación.

Floodlight designed with large dissipation area and body made of die-cast aluminium. 4 mm tempered glass enclosure. Internal wiring fireproof up to 300° of high resistance and flexibility. PCB manufactured with LED 3535 L80B10 with an efficiency of over 190 Lm/W, CRI over 80 and estimated life of over 60,000 hours. Adjustable support for better orientation.

## MODELOS / MODELS

REFERENCIA REFERENCE	POTENCIA(W) POWER	LÚMENES(lm) LUMEN	EFICIENCIA(lm/W) EFFICIENCY
PM-PRO 6K	36 40	6.467 6.022	180 151
PM-PRO 9K	48 53	9.297 8.657	194 162
PM-PRO 12K	72 80	12.933 12.043	180 151
PM-PRO 16K	90 99	16.730 15.579	186 158
PM-PRO 20K	115 125	20.414 19.010	178 152
PM-PRO 24K	135 147	24.546 22.857	182 156
PM-PRO 28K	160 172	28.177 26.238	176 153
PM-PRO 32K	175 188	32.702 30.452	187 162
PM-PRO 36K	200 215	36.441 33.942	182 158

Datos nominales CRI >70 Datos reales CRI >70  
Nominal data CRI >70 Real data CRI >70

## CARACTERÍSTICAS OPCIONALES / OPCIONAL FEATURES

	REGULACIÓN REGULATION			TRATAMIENTOS TREATMENTS		OTRAS OTHERS	
	DALI	1-10	Telegestión Remote Management	Antisalínico Antisaline	Anticorrosión Anticorrosion	Detector de movimiento Motion sensor	Batería de emergencia Emergency battery
6K	○	●	●	●	●	●	●
9K-36K	●	●	●	●	●	●	●

● Includido/Included ● Disponible/Available ○ Consultar/Consult

## ÓPTICAS / LENSES

ÓPTICA LENS	REF. REF.	ÁNGULO ANGLE
SIMÉTRICA SYMMETRICAL	30	30°
	60	60°
	90	90°
	NO LENS	120°
	VSM	150°
ASIMÉTRICA ASYMMETRICAL	T2	135°x60°
	T3	135°x75°

## COLOR / COLOUR

REF. REF.	CRI CRI	COLOR COLOUR
AM	-	AMBAR
WW	74	2700K
NW	74	4000K
PW	73	5700K

Posibilidad de CRI >80 y >90  
Possibility of CRI >80 and >90

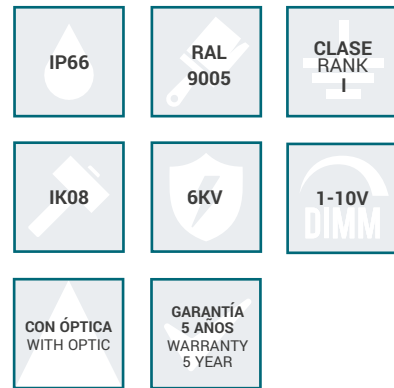
## EQUIVALENCIAS / EQUIVALENCES

	LED TRADICIONAL TRADITIONAL LED	HALOGENURO METÁLICO METAL HALIDE	LÁMPARA DE DESCARGA DISCHARGE LAMP
PM-PRO 9K	48 W	80 W	150 W
PM-PRO 16K	90 W	140 W	270 W
PM-PRO 24K	135 W	210 W	395 W
PM-PRO 36K	190 W	295 W	560 W

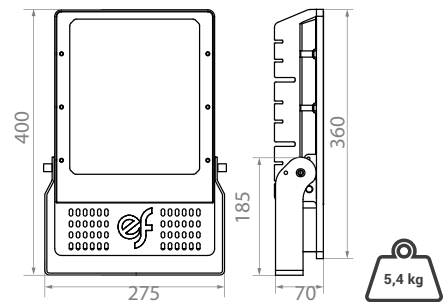
## APLICACIONES / APPLICATIONS

Pistas deportivas Sports tracks  
Grandes distancias Long distances  
Campas Camps

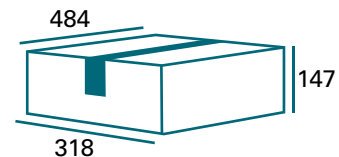
## ESTANDARD / STANDARD



## MEDIDAS / MEASUREMENT



## PACKAGING (mm)



# PM PRO PROYECTOR INDUSTRIAL INDUSTRIAL FLOODLIGHT



### VÁLVULA DE COMPENSACIÓN / COMPENSATION VALVE

Válvula de compensación que iguala la presión interior/exterior de la luminaria mediante la entrada/salida de aire, con ello se prolonga la vida de las juntas y elementos internos, se reduce la temperatura y evita la entrada de humedad que puede producir condensación.

Compensating valve that equals the interior / exterior pressure of the luminaire by means of the air inlet / outlet, thereby prolonging the life of the joints and internal elements, reducing the temperature and preventing the entry of moisture that can produce condensation.

### ÓPTICAS / OPTICS

Ópticas especiales para cubrir las mayores exigencias: grandes áreas, iluminación arquitectónica, iluminación general, iluminación deportiva, etc.

Special optics to meet the highest demands: large areas, architectural lighting, general lighting, sports lighting, etc.

### FUENTE DE ALIMENTACIÓN / POWER SUPPLY

Con protección sobretensiones 6KV y regulación 1-10V para un mayor abanico de configuraciones disponibles de serie.

With 6KV resistance and 1-10V regulation for a wider range of available configurations as standard.

### TORNILLERÍA AISI 316 / AISI 316 SCREWS

Tornillería de acero inoxidable con aleación de Molibdeno Resistente a la corrosión por picado y, por tanto, apta para entornos que contienen cloruro o ambientes altamente salinos.

Stainless steel hardware with Molybdenum alloy. Resistant to pitting corrosion and, therefore, suitable for environments that contain chloride or highly saline environments.



## ACCESORIOS ACCESSORIES

Soportes para la gama PM que permite su adaptación a mástil para una nueva aplicación vial de los proyectores, gracias a nuestras ópticas especiales. Pensado para grandes áreas abiertas (zonas exteriores de aparcamiento, exterior de naves, ...), existen modelos de adaptador para soportar desde 1 a 4 proyectores.

Brackets for the PM range that allows its adaptation to the pole for a new road application of the flood lights, thanks to our special optics. Designed for large open areas (outdoor parking areas, exterior of buildings, ...), there are adapter models to support from 1 to 4 projectors.





.4



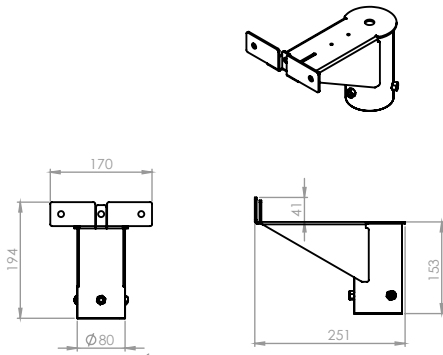
.5



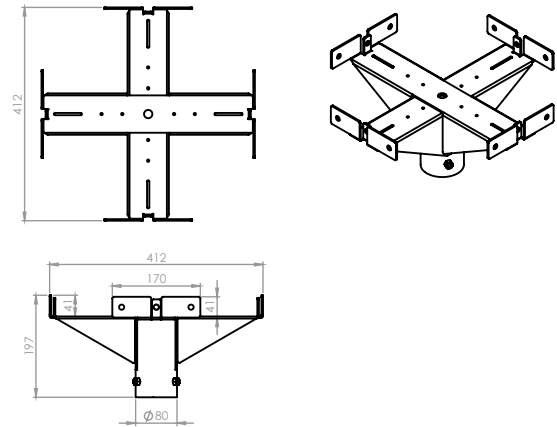
.6



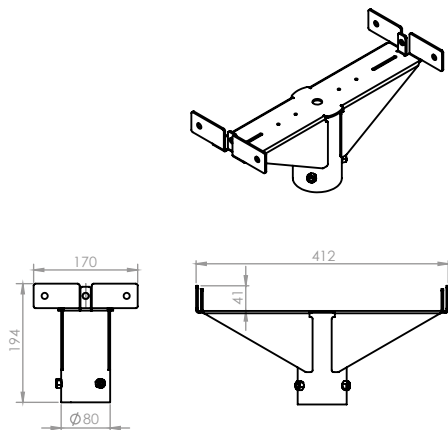
**1. SOPORTE PARA UN PROYECTOR**  
ONE FLOODLIGHT BRACKET



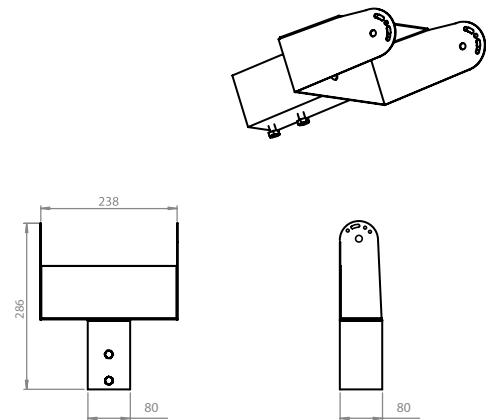
**4. SOPORTE PARA CUATRO PROYECTORES**  
FOUR FLOODLIGHTS BRACKET



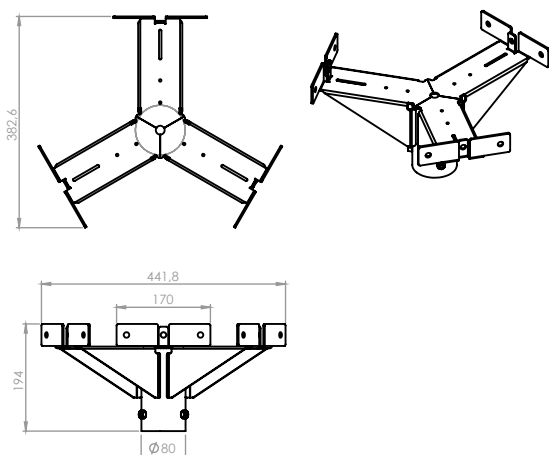
**2. SOPORTE PARA DOS PROYECTORES BILATERAL**  
BILATERAL TWO FLOODLIGHTS BRACKET



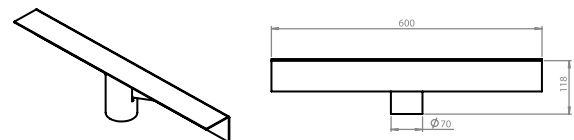
**5. SOPORTE DE UN PROYECTOR PARA COLUMNA**  
ONE FLOODLIGHT BRACKET FOR COLUMN



**3. SOPORTE PARA TRES PROYECTORES**  
THREE FLOODLIGHTS BRACKET



**6. SOPORTE PARA DOS PROYECTORES UNILATERAL**  
UNILATERAL TWO FLOODLIGHTS BRACKET



## REJILLA ANTIVANDÁLICA / ANTI-VANDAL GRID

Rejilla de acero galvanizado negro para la gama PM. Diseñada para protección antivandámica del cristal de los proyectores.

Black galvanized steel grille for the PM range. Designed for anti-vandalism protection for floodlight glass.



## CARCASA ANTIVANDÁLICA / ANTI-VANDAL CASE

Carcasa fabricada en chapa de hierro negra a medida para la gama de proyectores PM. Diseñada para protección antivandámica, puede ser instalada en superficie o semisoterrada para mayor seguridad.

Made of black iron sheet, this case is custom made for the range of PM projectors. Designed for vandal protection, it can be installed on surface or semi-underground for.



## CONECTORES IP68 / IP68 CONNECTORS

El Conector de Cable Estanco IP68 es óptimo para las labores de empalme o conexión del cableado eléctrico en aquellas zonas donde por su condiciones se requiera un alto grado de estanqueidad y resistencia tanto al polvo como la humedad y el agua.

The IP68 Waterproof Cable Connector is optimal for splicing or connection of electrical wiring in those areas where its conditions require a high degree of tightness and resistance to dust, moisture and water.



n<sup>t</sup>e

PROYECTORES  
FLOODLIGHTS

# PM SPORT



**ef** EFFICIENCY  
by nte



## DESCRIPCIÓN/ DESCRIPTION

Proyector específico para instalaciones deportivas, con la posibilidad de ópticas que ofrece permite instalarse en paralelo al suelo, evitando deslumbramientos en pista y haciendo una distribución lumínica uniforme y adecuada para la mayoría de disciplinas deportivas, tanto en interior como en exterior. Cuerpo fabricado en inyección de aluminio pintado al horno y cerramiento en cristal templado de 4mm. Cableado interno ignífugo. PCB fabricada con LED 3535 L80B10 con una eficiencia superior a 180 Lm/W, CRI >80 y vida útil estimada superior a 60.000 h.

Specific floodlight for sports facilities, with the possibility of optics that allows it to be installed parallel to the ground, avoiding glare on the track and making a uniform light distribution suitable for most sports disciplines, both indoors and outdoors. Body made of injected aluminium, oven-fire painted and 4mm tempered glass enclosure. Fireproof internal wiring. PCB manufactured with LED 3535 L80B10 with an efficiency of over 180 Lm/W, CRI >80 and an estimated life of over 60,000 h.

## MODELOS / MODELS

REFERENCIA REFERENCE	POTENCIA(W) POWER	LÚMENES(lm) LUMENS	EFICIENCIA(lm/W) EFFICIENCY
PM-SPORT 12K	70 78	12.578 11.713	180 151
PM-SPORT 15K	90 99	15.576 14.504	173 147
PM-SPORT 21K	134 146	21.451 19.975	160 137
PM-SPORT 25K	165 177	25.101 23.374	152 132
PM-SPORT 28K	195 210	28.324 26.375	145 126
PM-SPORT 32K	233 251	32.050 29.845	138 119

Datos nominales CRI >80 Datos reales CRI >80  
Nominal data CRI >80 Real data CRI >80

## CARACTERÍSTICAS OPCIONALES / OPTIONAL FEATURES

REGULACIÓN REGULATION			TRATAMIENTOS TREATMENTS		OTRAS OTHERS	
DALI	1-10	Telegestión Remote Management	Antisalínico Antisaline	Anticorrosión Anticorrosion	Detector de movimiento Motion sensor	Batería de emergencia Emergency battery
12K-32K	●	●	●	●	●	●

● Includo/Included ● Disponible/Available

## ÓPTICAS / LENSES

ÓPTICA LENS	REF. REF.	ÁNGULO ANGLE
ASIMÉTRICA ASYMMETRICAL	PD	*

\*Depende de las ópticas específicas para cada tipo de deporte.  
Depends on the specific lenses for each type of sport.

## COLOR / COLOUR

REF. REF.	CRI CRI	COLOR COLOUR
WW	74	2700K
NW	74	4000K
PW	73	5700K

Posibilidad de CRI >80 y >90  
Possibility of CRI >80 and >90

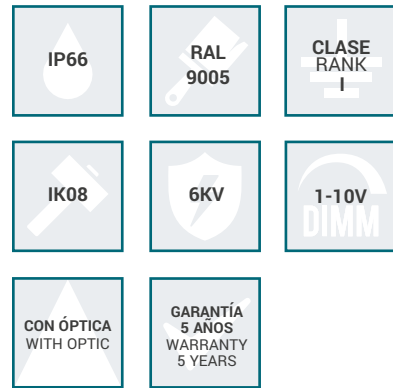
## EQUIVALENCIAS / EQUIVALENCES

	LED TRADICIONAL TRADITIONAL LED	HALOGENURO METÁLICO METAL HALIDE	LÁMPARA DE DESCARGA DISCHARGE LAMP
PM-SPORT 12K	37 W	50 W	125 W
PM-SPORT 25K	100 W	140 W	345 W
PM-SPORT 28K	150 W	210 W	520 W
PM-SPORT 32K	200 W	280 W	690 W

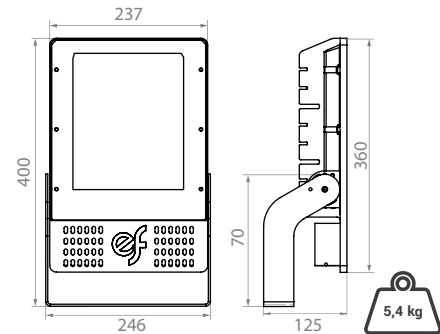
## APLICACIONES / APPLICATIONS

Pistas deportivas Sports arenas  
Grandes superficies Large surfaces  
Campas Camps

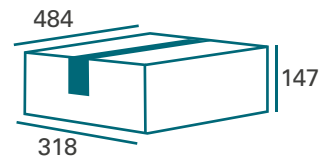
## ESTANDAR / STANDARD



## MEDIDAS / MEASUREMENT



## PACKAGING (mm)



# PM SPORT

## ESPECIAL PISTAS DE PADEL

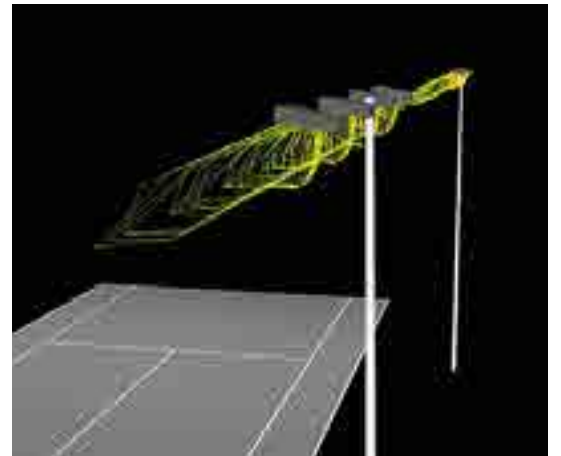
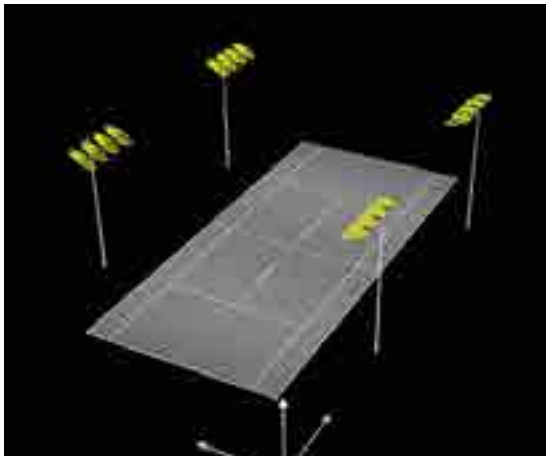
### PADEL TRACK SPECIAL

El continuo avance de la tecnología en el campo de la iluminación nos obliga a no parar en ningún momento. Es por esto que en **NTE** trabajamos a diario para mejorar la calidad de todos nuestros productos.

Dentro de las grandes novedades que hemos incorporado se incluye un gran catálogo de ópticas que nos permiten adecuar nuestras luminarias a cualquier instalación. En este sentido, el equilibrio conseguido mediante combinación de ópticas está revolucionando la manera de iluminar áreas con alta exigencia lumínica, como es el caso de nuestras luminarias especiales para pistas deportivas.

The continuous advance of technology in the field of lighting forces us to march in step with progress. That is why at NTE we work daily to improve the quality of all our products.

Among the great innovations that we have included a large catalog of optics that allow us to adapt our luminaires to any installation. In this sense, the balance achieved through a combination of optics is revolutionizing the way to illuminate areas with high lighting requirements, as is the case with our special luminaires for sports courts.



## INSTALACIÓN INSTALATION

Una de las ventajas que tienen los nuevos proyectores PM-SPORT es que se colocan totalmente paralelos al suelo con una lira especialmente diseñada para ello. Además, con éste sistema evitamos por completo que cualquier jugador en pista sufra deslumbramientos.

One of the advantages of the new PM-SPORT floodlights is that they are completely parallel to the ground with a specially designed bracket. In addition, with this system we completely avoid any player on the track from suffering glare.



## COMPARATIVA COMPARATIVE

Con la combinación de ópticas para el PM-SPORT, conseguimos enfocar toda la potencia de la luminaria en los puntos clave de la superficie de juego. Esto unido a nuestros LED de alta eficiencia, nos hace obtener unos valores óptimos de rendimiento, distribución y calidad de la iluminación.

A modo comparativo, 8 Proyectores HM de 400W en una pista de pádel pueden ser sustituidos por 4 PM-SPORT 32K mejorando notablemente tanto la iluminación, como la eficiencia y el consumo.

With the combination of optics for the PM-SPORT, we managed to focus all the power of the luminaire on the key points of the playing surface. This, together with our high efficiency LEDs, allows us to obtain optimal performance, distribution and lighting quality values.

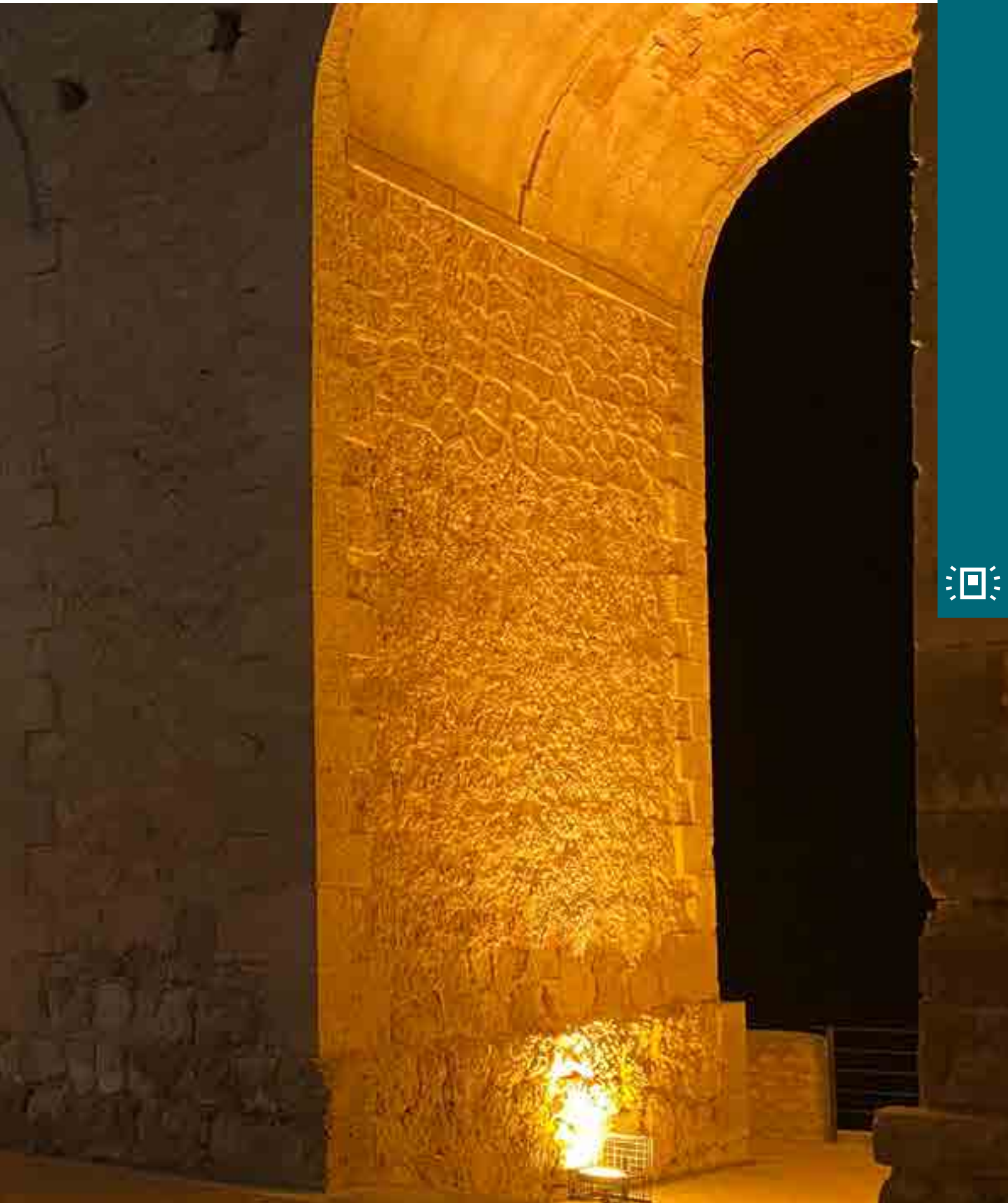
In comparison, 8 HM 400W spotlights on a paddle can be replaced by 8 PM-SPORT 32K, significantly improving lighting, efficiency and consumption.

	PROYECTOR H.M. 400W H.M. FLOODLIGHT 400W	PM SPORT 32K PM SPORT 32K
Consumo total / Total consumption	3.520 W/H	932 W/H
Ahorro / Savings	2.588 W/H	

HORAS ENCENDIDO "ON" HOURS	DÍAS ENCENDIDO "ON" DAYS	CONSUMO ACTUAL KW/AÑO CURRENT CONSUMPTION KW/YEAR	CONSUMO LED KW/AÑO LED CONSUMPTION KW/YEAR	TARIFA DE LUZ ELECTRICITY COST	AHORRO AÑO YEAR SAVINGS
10	260	9.152	2.423	0,15€	1009,32€







n<sup>t</sup>e

PROYECTORES  
FLOODLIGHTS

# PM COLOSSUS II



 **EFFICIENCY**  
by nte



## DESCRIPCIÓN / DESCRIPTION

Proyector con gran área de disipación de estructura fabricada en chapa de acero y cuerpos interiores en inyección de aluminio. Ópticas internas simétricas o asimétricas diseñadas especialmente para abarcar grandes superficies, mejorar direccionamiento del flujo lumínico y evitar deslumbramientos. Cerramiento de cristal templado de 4mm. Cableado interno ignífugo. PCB con LED 3535 L90B10 con eficiencia superior a 170 Lm/W, CRI>80 y vida útil estimada > 100.000h. Soporte de lira regulable para una mayor proyección.

Floodlight with a large dissipation area with a structure made of sheet steel and internal bodies in die-cast aluminium. Symmetrical or asymmetrical internal louvres specially designed to cover large surfaces, improve directional light flow and avoid glare. 4mm tempered glass enclosure. Internal wiring fireproof. PCB with 3535 L90B10 LED with efficiency greater than 170 Lm/W, CRI>80 and estimated life > 100,000h. Adjustable strip support for greater projection.

## MODELOS / MODELS

REFERENCIA REFERENCE	POTENCIA(W) POWER	LÚMENES(lm) LUMEN	EFICIENCIA(lm/W) EFFICIENCY
PM-COLOSSUS 42K	246 265	43.121 40.155	175 152
PM-COLOSSUS 55K	320 344	56.353 52.476	176 153
PM-COLOSSUS 70K	400 430	70.442 65.595	176 153

Datos nominales CRI >70 Datos reales CRI >70  
Nominal data CRI >70 Real data CRI >70

\*Mediciones con óptica estándar 90°  
Measurements with standard 90° lens

## CARACTERÍSTICAS OPCIONALES / OPTIONAL FEATURES

	REGULACIÓN REGULATION			TRATAMIENTOS TREATMENTS		OTRAS OTHERS	
	DALI	DMX RDM	1-10 Telegestión Remote Management	Antisalinico Antisaline	Anticorrosion Anticorrosion	CRI 80	TLCI >90
42/70K	●	●	●	●	●	●	●

● Includido/Included ● Disponible/Available

## ÓPTICAS / LENSES

ÓPTICA LENS	REF. REF.	ÁNGULO ANGLE
SIMÉTRICA SYMMETRICAL	10	10°
	30	30°
	60	60°
	90	90°
	NO LENS	120°
VSM	150°	

## COLOR / COLOUR

REF. REF.	CRI CRI	COLOR COLOUR
AM	-	AMBAR
WW	74	2700K
NW	74	4000K
PW	73	5700K

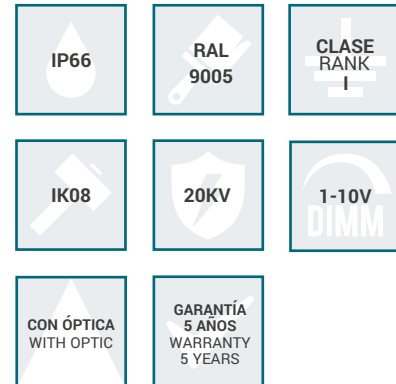
## EQUIVALENCIAS / EQUIVALENCES

	LED TRADICIONAL TRADITIONAL LED	HALOGENURO METÁLICO METAL HALIDE	LÁMPARA DE DESCARGA DISCHARGE LAMP
PM-COLOSSUS 42K	246 W	365 W	695 W
PM-COLOSSUS 55K	320 W	475 W	905 W
PM-COLOSSUS 70K	400 W	595 W	1.135 W

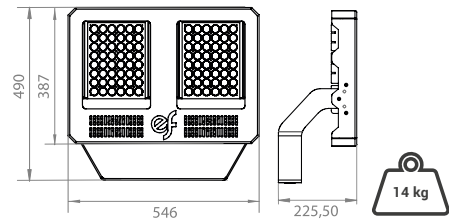
## APLICACIONES / APPLICATIONS

Pistas deportivas	Sports arenas
Estadios	Stadiums
Grandes superficies	Large surfaces
Embarcaciones	Ships
Puertos marítimos	Seaports

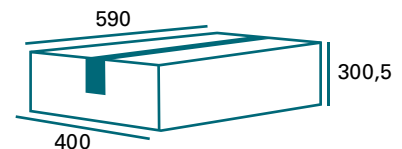
## ESTANDARD / STANDARD



## MEDIDAS / MEASUREMENT



## PACKAGING (mm)



n<sup>t</sup>e

PROYECTORES  
FLOODLIGHTS

# PM COLOSSUS III



**ef** EFFICIENCY  
by nte

## DESCRIPCIÓN / DESCRIPTION

Proyector con gran área de disipación de estructura fabricada en chapa de acero y cuerpos interiores en inyección de aluminio. Ópticas internas simétricas o asimétricas diseñadas especialmente para abarcar grandes superficies, mejorar direccionamiento del flujo lumínico y evitar deslumbramientos. Cerramiento de cristal templado de 4mm. Cableado interno ignífugo. PCB con LED 3535 L90B10 con eficiencia superior a 170 Lm/W, CRI>80 y vida útil estimada > 100.000h. Soporte de lira regulable para una mayor proyección.

Floodlight with a large dissipation area with a structure made of sheet steel and internal bodies in die-cast aluminium. Symmetrical or asymmetrical internal louvres specially designed to cover large surfaces, improve directional light flow and avoid glare. 4mm tempered glass enclosure. Internal wiring fireproof. PCB with 3535 L90B10 LED with efficiency greater than 170 Lm/W, CRI>80 and estimated life > 100,000h. Adjustable strip support for greater projection.

## MODELOS / MODELS

REFERENCIA REFERENCE	POTENCIA(W) POWER	LÚMENES(lm) LUMEN	EFICIENCIA(lm/W) EFFICIENCY
PM-COLOSSUS 84K	475 511	83.814 78.048	176 153
PM-COLOSSUS 100K	565 608	100.629 93.705	178 154
PM-COLOSSUS 120K	675 725	120.175 111.907	178 154

Datos nominales CRI >70 Datos reales CRI >70  
Nominal data CRI >70 Real data CRI >70

\*Mediciones con óptica estándar 90°  
Measurements with standard 90° lens

## CARACTERÍSTICAS OPCIONALES / OPCIONAL FEATURES

	REGULACIÓN REGULATION				TRATAMIENTOS TREATMENTS		OTRAS OTHERS	
	DALI	DMX RDM	1-10	Telegestión Remote Management	Antisalínico Antisaline	Anticorrosión Anticorrosion	CRI 80	TLCI >90
84-120K	●	●	●	●	●	●	●	●

● Includido/Included ● Disponible/Available

## ÓPTICAS / LENSES

ÓPTICA LENS	REF. REF.	ÁNGULO ANGLE
SIMÉTRICA SYMMETRICAL	10	10°
	30	30°
	60	60°
	90	90°
	NO LENS	120°
VSM	150°	

## COLOR / COLOUR

REF. REF.	CRI CRI	COLOR COLOUR
AM	-	AMBAR
WW	74	2700K
NW	74	4000K
PW	73	5700K

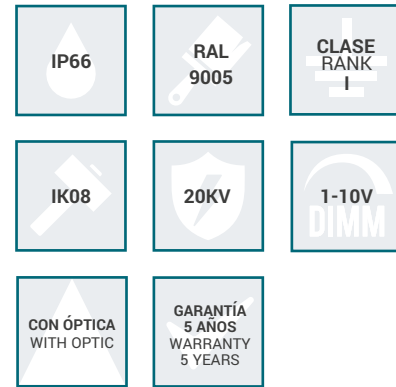
## EQUIVALENCIAS / EQUIVALENCES

	LED TRADICIONAL TRADITIONAL LED	HALOGENURO METÁLICO METAL HALIDE	LÁMPARA DE DESCARGA DISCHARGE LAMP
PM-COLOSSUS 84K	246 W	365 W	695 W
PM-COLOSSUS 100K	320 W	475 W	905 W
PM-COLOSSUS 120K	400 W	595 W	1.135 W

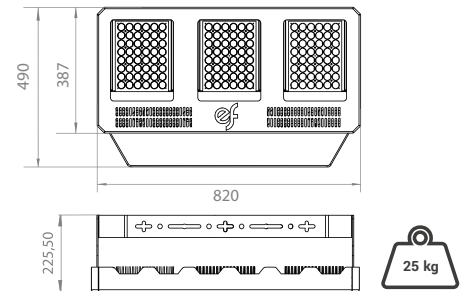
## APLICACIONES / APPLICATIONS

Pistas deportivas	Sports arenas
Estadios	Stadiums
Grandes superficies	Large surfaces
Puertos Marítimos	Seaports

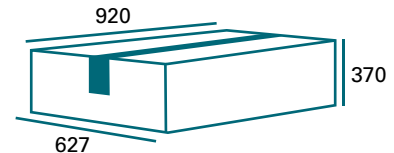
## ESTANDAR / STANDARD



## MEDIDAS / MEASUREMENT



## PACKAGING (mm)



n<sup>t</sup>e

PROYECTORES  
FLOODLIGHTS

# PM COLOSSUS IV



 **EFFICIENCY**  
by nte

## DESCRIPCIÓN/ DESCRIPTION

Proyector con gran área de disipación de estructura fabricada en chapa de acero y cuerpos interiores en inyección de aluminio. Ópticas internas simétricas o asimétricas diseñadas especialmente para abarcar grandes superficies, mejorar direccionamiento del flujo lumínico y evitar deslumbramientos. Cerramiento de cristal templado de 4mm. Cableado interno ignífugo. PCB con LED 3535 L90B10 con eficiencia superior a 170 Lm/W, CRI>80 y vida útil estimada > 100.000h. Soporte de lira regulable para una mayor proyección.

Floodlight with a large dissipation area with a structure made of sheet steel and internal bodies in die-cast aluminium. Symmetrical or asymmetrical internal optics specially designed to cover large surfaces, improve directional light flow and avoid glare. 4mm tempered glass enclosure. Internal wiring fireproof. PCB with 3535 L90B10 LED with efficiency greater than 170 Lm/W, CRI>80 and estimated life > 100,000h. Adjustable strip support for greater projection.

## MODELOS / MODELS

REFERENCIA REFERENCE	POTENCIA(W) POWER	LÚMENES(lm) LUMEN	EFICIENCIA(lm/W) EFFICIENCY
PM-COLOSSUS 140K	800 860	140.883 131.191	176 153
PM-COLOSSUS 160K	900 968	160.427 149.390	178 154

Datos nominales CRI >70 Datos reales CRI >70  
Nominal data CRI >70 Real data CRI >70

\*Mediciones con óptica estándar 90°  
Measurements with standard 90° lens

## CARACTERÍSTICAS OPCIONALES / OPCIONAL FEATURES

	REGULACIÓN REGULATION				TRATAMIENTOS TREATMENTS		OTRAS OTHERS	
	DALI	DMX RDM	1-10	Telegestión Remote Management	Antisalínico Antisaline	Anticorrosión Anticorrosion	CRI 80	TLCI >90
140/160K	●	●	●	●	●	●	●	●

● Includo/Included ● Disponible/Available

## ÓPTICAS / LENSES

ÓPTICA LENS	REF. REF.	ÁNGULO ANGLE
SIMÉTRICA SYMMETRICAL	10	10°
	30	30°
	60	60°
	90	90°
	NO LENS	120°
VSM	150°	

## COLOR / COLOUR

REF. REF.	CRI CRI	COLOR COLOUR
AM	-	AMBAR
WW	74	2700K
NW	74	4000K
PW	73	5700K

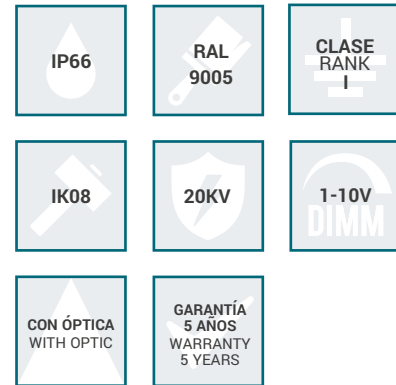
## EQUIVALENCIAS / EQUIVALENCES

	EFFICIENCY lm/w	LED TRADICIONAL	HALOGENURO METÁLICO	LÁMPARA DE DESCARGA
		TRADITIONAL LED	METAL HALIDE	DISCHARGE LAMP
PM-COLOSSUS 140K	800 W	1.195 W	2.265 W	2.945 W
PM-COLOSSUS 160K	900 W	1.360 W	2.580 W	3.355 W

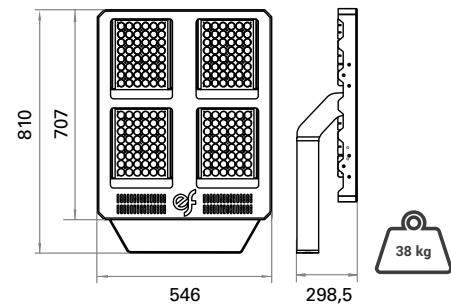
## APLICACIONES / APPLICATIONS

Pistas deportivas	Sports arenas
Estadios	Stadiums
Grandes superficies	Large surfaces
Puertos marítimos	Seaports

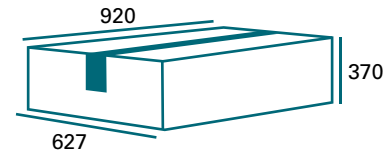
## ESTANDAR / STANDARD



## MEDIDAS / MEASUREMENT



## PACKAGING (mm)



n<sup>t</sup>e

PROYECTORES  
FLOODLIGHTS

# PM TITÁN



 **EFFICIENCY**  
by nte

## DESCRIPCIÓN/ DESCRIPTION

Proyector con gran área de disipación de estructura fabricada en acero y cuerpos de proyectores en inyección de aluminio. Ópticas internas simétricas o asimétricas diseñadas especialmente para abarcar grandes superficies, mejorar direccionamiento del flujo lumínico y evitar deslumbramientos. Cerramiento de cristal templado de 4mm. Cableado interno ignífugo. PCB con LED 3535 L90B10, con eficiencia superior a 180 Lm/W, CRI>80 y vida útil estimada > 100.000h. Sistema de regulación de cada par de proyectores para una mejor proyección.

Floodlight with a large dissipation area with a steel structure and floodlight bodies in die-cast aluminium. Symmetrical or asymmetrical internal louvres specially designed to cover large surfaces, improve directional light flow and avoid glare. 4mm tempered glass enclosure. Internal wiring fireproof. PCB with 3535 L90B10 LED, with efficiency of over 180 Lm/W, CRI>80 and estimated life > 100,000h. Dimming system for each pair of projectors for better projection.

## MODELOS / MODELS

REFERENCIA REFERENCE	POTENCIA(W) POWER	LÚMENES(lm) LUMEN	EFICIENCIA(lm/W) EFFICIENCY
PM-TITÁN 90K	500 535	94.600 84.530	188 158
PM-TITÁN 130K	750 800	130.900 116.800	175 146
PM-TITÁN PRO 180K	1000 1060	179.400 162.180	179 153
PM-TITÁN PRO 210K	1250 1330	212.500 187.530	170 141

Datos nominales CRI >70 Datos reales CRI >70  
Nominal data CRI >70 Real data CRI >70

\*Mediciones con óptica estándar 90°  
Measurements with standard 90° lens

## CARACTERÍSTICAS OPCIONALES / OPTIONAL FEATURES

	REGULACIÓN REGULATION				TRATAMIENTOS TREATMENTS		OTRAS OTHERS	
	DALI	DMX RDM	1-10	Telegestión Remote Management	Antisalínico Antisaline	Anticorrosión Anticorrosion	CRI 80	TLCI >90
90-210K	●	●	●	●	●	●	●	●

● Includido/Included ● Disponible/Available

## ÓPTICAS / LENSES

ÓPTICA LENS	REF. REF.	ÁNGULO ANGLE
SIMÉTRICA SYMMETRICAL	10	10°
	30	30°
	60	60°
	90	90°
	NO LENS	120°
	VSM	150°

## COLOR / COLOUR

REF. REF.	CRI CRI	COLOR COLOUR
AM	-	AMBAR
WW	74	2700K
NW	74	4000K
PW	73	5500K

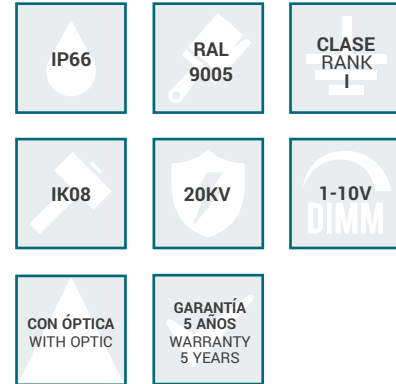
## EQUIVALENCIAS / EQUIVALENCES

	LED TRADICIONAL TRADITIONAL LED	HALOGENURO METÁLICO METAL HALIDE	LÁMPARA DE DESCARGA DISCHARGE LAMP	
				ef EFFICIENCY lm/w
PM-TITÁN 90K	500 W	615 W	800 W	1.025 W
PM-TITÁN 130K	750 W	810 W	1.420 W	1.614 W
PM-TITÁN 180K	1.000 W	1.215 W	2.130 W	2.320 W
PM-TITÁN 210K	1.250 W	1.320 W	2.610 W	2.833 W

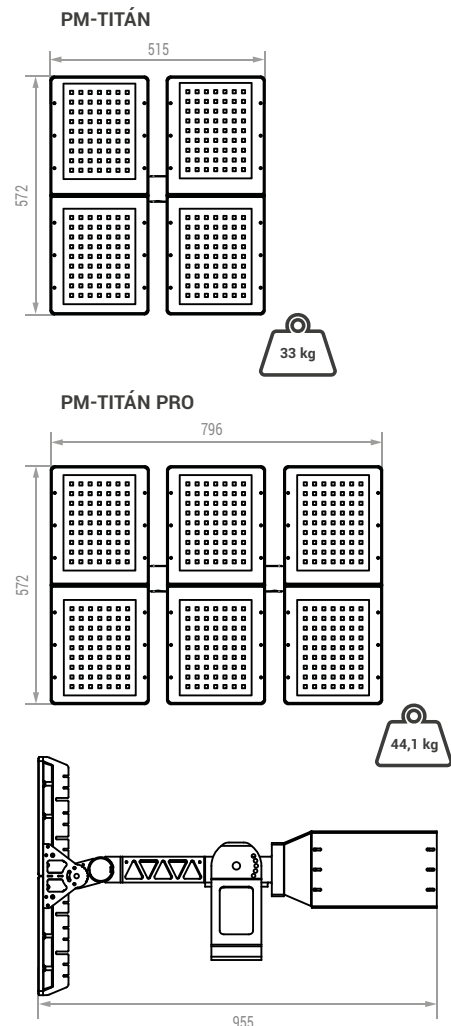
## APLICACIONES / APPLICATIONS

Pistas deportivas Sports arenas  
Estadios Stadiums  
Grandes superficies Large surfaces

## ESTANDARD / STANDARD



## MEDIDAS / MEASUREMENT









n<sup>t</sup>e

PROYECTORES  
FLOODLIGHTS

# PM PETROL



**ef** EFFICIENCY  
by nte

## DESCRIPCIÓN / DESCRIPTION

Diseño de estructura empotrable para instalación en techos altos como los de áreas de servicio. Cerramiento de cristal templado de 4mm. Cableado interno ignífugo. PCB con LED 3535 L90B10 con eficiencia superior a 190 Lm/W, CRI>80 y vida útil estimada > 100.000h.

Recessed design for installation in high ceilings such as service areas. 4mm tempered glass enclosure. Internal wiring fireproof. PCB with 3535 L90B10 LED with efficiency greater than 190 Lm/W, CRI>80 and estimated life > 100,000h.

## MODELOS / MODELS

REFERENCIA REFERENCE	POTENCIA(W) POWER	LÚMENES(lm) LUMEN	EFICIENCIA(lm/W) EFFICIENCY
PM-PETROL 9K	48 53	9.297 8.657	194 162
PM-PETROL 12K	72 80	12.933 12.043	180 151
PM-PETROL 16K	90 99	16.730 15.579	186 158
PM-PETROL 20K	115 125	20.414 19.010	178 152
PM-PETROL 24K	135 147	24.546 22.857	182 156
PM-PETROL 28K	160 172	28.177 26.238	176 153

Datos nominales CRI >70 Datos reales CRI >70  
Nominal data CRI >70 Real data CRI >70

## CARACTERÍSTICAS OPCIONALES / OPCIONAL FEATURES

	REGULACIÓN REGULATION			TRATAMIENTOS TREATMENTS		OTRAS OTHERS	
	DALI	1-10	Telegestión Remote Management	Antisalínico Antisaline	Anticorrosión Anticorrosion	Detector de movimiento Motion sensor	Batería de emergencia Emergency battery
9K-28K	●	●	●	●	●	●	●

● Includido/Included ● Disponible/Available

## ÓPTICAS / LENSES

ÓPTICA LENS	REF. REF.	ÁNGULO ANGLE
SIMÉTRICA SYMMETRICAL	40	40°
	60	60°
	90	90°
ASIMÉTRICA ASYMMETRICAL	T2	135°X60

## COLOR / COLOUR

REF. REF.	CRI CRI	COLOR COLOUR
AM	-	AMBAR
WW	74	2700K
NW	74	4000K
PW	73	5500K

Posibilidad de CRI >80 y >90  
Possibility of CRI >80 and >90

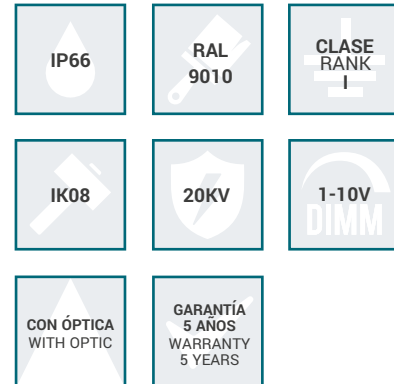
## EQUIVALENCIAS / EQUIVALENCES

	LED TRADICIONAL TRADITIONAL LED	HALOGENURO METÁLICO METAL HALIDE	LÁMPARA DE DESCARGA DISCHARGE LAMP
PM-PETROL 9K	48 W	80 W	195 W
PM-PETROL 16K	90 W	140 W	350 W
PM-PETROL 24K	135 W	210 W	515 W
PM-PETROL 28K	160 W	240 W	590 W

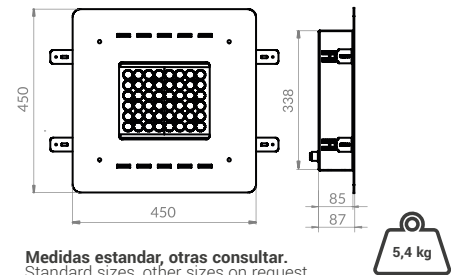
## APLICACIONES / APPLICATIONS

Estaciones de servicio Service stations  
Techos altos High ceilings

## ESTANDAR / STANDARD

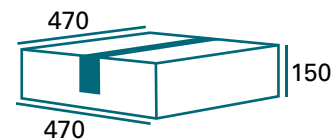


## MEDIDAS / MEASUREMENT



Medidas estandar, otras consultar.  
Standard sizes, other sizes on request.

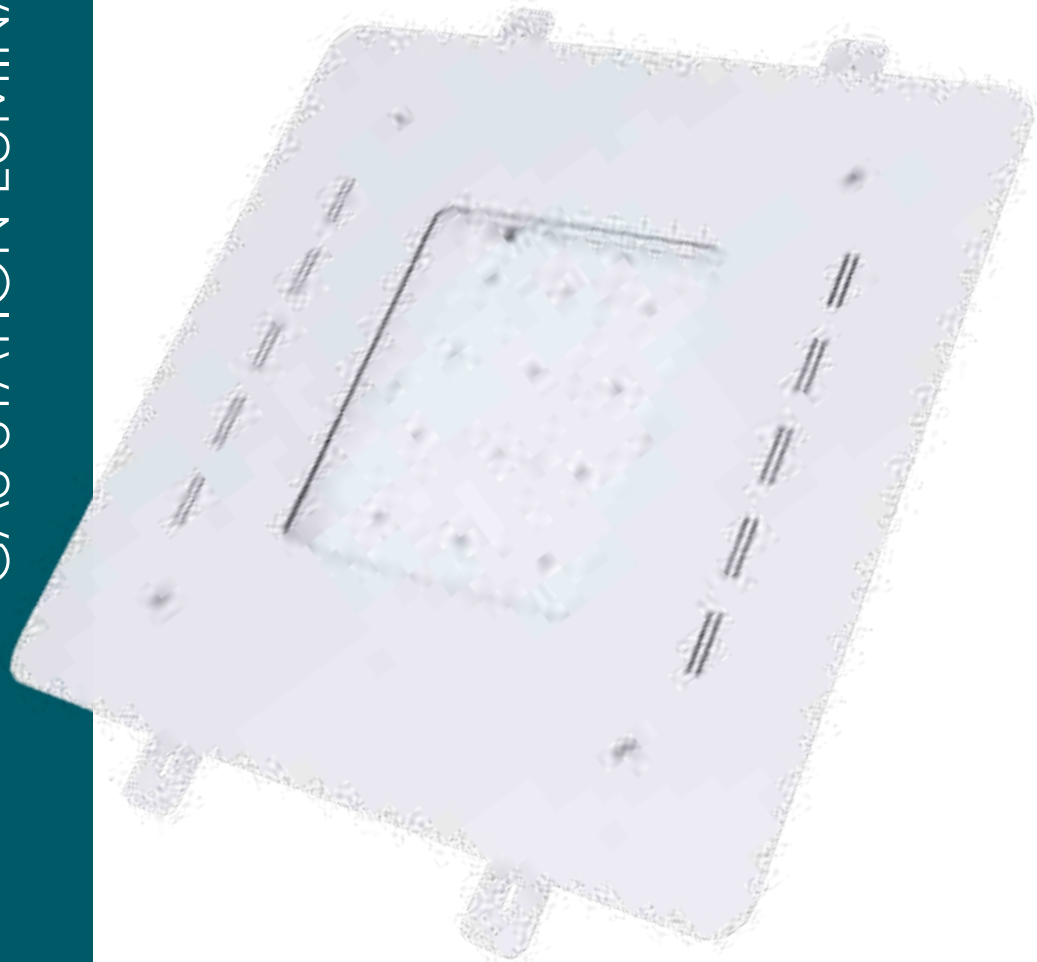
## PACKAGING (mm)



# PM PETROL

## ESPECIAL GASOLINERAS

### GAS STATION LUMINAIRE



#### ÓPTICA OPTIC

La óptica crea un haz de luz rectangular cenital que permite una visibilidad perfecta, aprovechando toda la potencia de la luminaria en aquellas zonas en donde es realmente necesaria.

The optics creates a rectangular beam of light that allows perfect visibility, taking full advantage of the luminaire in those areas where it is really needed.

### ANCLAJE ANCHORAGE

Su diseño incluye unas pestañas laterales que permiten la instalación de la luminaria en techos de forma sencilla y totalmente segura.

It is designed including side tabs that allow the installation of the luminaire on ceilings in a simple and totally safe way.



### A MEDIDA TAYLOR MADE

El tamaño de la carcasa es configurable bajo pedido, de forma que puede adaptarse a cualquier proyecto.

The size of the housing is configurable on request so that it can be adapted to any project.



n<sup>t</sup>e

PROYECTORES  
FLOODLIGHTS

PEF  
3K/5K



**ef** EFFICIENCY  
by n<sup>t</sup>e

## DESCRIPCIÓN / DESCRIPTION

Proyector de LED COB L80B10, fabricado en cuerpo de aluminio y cerramiento de cristal templado de 4mm. Eficiencia superior a 170 Lm/W. Apertura de 120°.  
 COB L80B10 LED floodlight, manufactured in aluminium body and 4mm tempered glass enclosure. Efficiency higher than 170 Lm/W. 120° aperture.

## MODELOS / MODELS

REFERENCIA REFERENCE	POTENCIA(W) POWER	LÚMENES(lm) LUMEN	EFICIENCIA(lm/W) EFFICIENCY
PEF 3K	20 22	3.412 3.276	171 146
PEF 5K	35 39	5.869 5.635	168 143

Datos nominales CRI >70 Datos reales CRI >70  
 Nominal data CRI >70 Real data CRI >70

## CARACTERÍSTICAS OPCIONALES / OPTIONAL FEATURES

REGULACIÓN REGULATION			TRATAMIENTOS TREATMENTS		OTRAS OTHERS	
DALI	1-10	Telegestión Remote Management	Antisalínico Antisaline	Anticorrosión Anticorrosion	Detector de movimiento Motion sensor	Batería de emergencia Emergency battery
3K/5K	●	○	○	●	●	●

● Disponible/Available ○ Consultar/Consult

## COLOR / COLOUR

REF. REF.	CRI CRI	COLOR COLOUR
WW	84	3000K
NW	83	4000K
PW	81	5700K

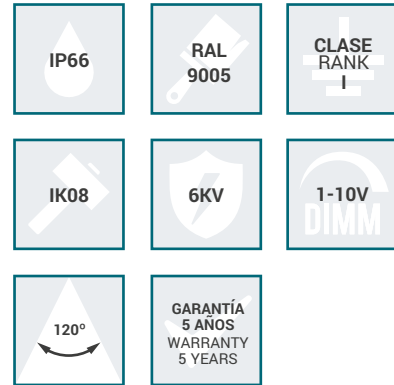
## EQUIVALENCIAS / EQUIVALENCES

REF. REF.	W	LED TRADICIONAL	HALOGENURO METÁLICO	LÁMPARA DE DESCARGA
		TRADITIONAL LED	METAL HALIDE	DISCHARGE LAMP
PEF 3K	20 W	30 W	55 W	75 W
PEF 5K	35 W	50 W	95 W	125 W

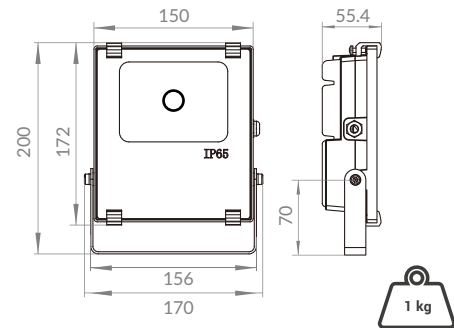
## APLICACIONES / APPLICATIONS

Aquitectónico Ornamental	Architectural Ornamental
Paisajismo	Landscaping
Pistas deportivas	Sports courts

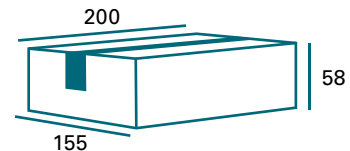
## ESTANDARD / STANDARD



## MEDIDAS / MEASUREMENT



## PACKAGING (mm)



n<sup>t</sup>e

PROYECTORES  
FLOODLIGHTS

**PEF**

**10K-28K**



**ef** EFFICIENCY  
by nte



## DESCRIPCIÓN/ DESCRIPTION

Proyector de LED COB L80B10, fabricado en cuerpo de aluminio y cerramiento de cristal templado de 4mm. Eficiencia superior a 170 Lm/W. Apertura de 120°.  
COB L80B10 LED floodlight, manufactured in aluminium body and 4mm tempered glass enclosure. Efficiency higher than 170 Lm/W. 120° aperture.

## MODELOS / MODELS

REFERENCIA REFERENCE	POTENCIA(W) POWER	LÚMENES(lm) LUMEN	EFICIENCIA(lm/W) EFFICIENCY
PEF 10K	66 73	11.174 10.298	169 140
PEF 15K	94 103	15.632 15.007	166 145
PEF 21K	133 145	22.490 21.590	169 149
PEF 25K	156 168	25.691 24.663	165 147
PEF 28K	186 200	29.674 28.487	160 142

Datos nominales CRI >70 Datos reales CRI >70  
Nominal data CRI >70 Real data CRI >70

## CARACTERÍSTICAS OPCIONALES / OPCIONAL FEATURES

REGULACIÓN REGULATION			TRATAMIENTOS TREATMENTS		OTRAS OTHERS	
DALI	1-10	Telegestión Remote Management	Antisalinico Antisaline	Anticorrosión Anticorrosion	Detector de movimiento Motion sensor	Batería de emergencia Emergency battery
15K/28K	●	●	○	●	●	●

● Includido/Included ● Disponible/Available

## COLOR / COLOUR

REF. REF.	CRI CRI	COLOR COLOUR
WW	84	3000K
NW	83	4000K
PW	81	5700K

## EQUIVALENCIAS / EQUIVALENCES

	LED TRADICIONAL TRADITIONAL LED	HALOGENURO METÁLICO METAL HALIDE	LÁMPARA DE DESCARGA DISCHARGE LAMP
PEF 10K	66 W	95 W	180 W
PEF 15K	94 W	135 W	260 W
PEF 21K	133 W	195 W	375 W
PEF 25K	156 W	225 W	425 W
PEF 28K	186 W	260 W	490 W

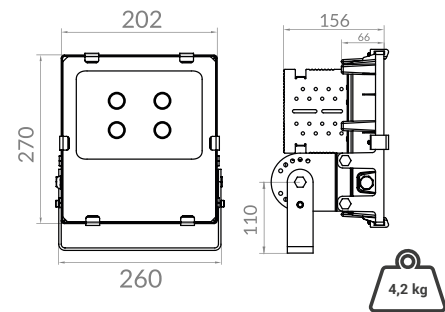
## APLICACIONES / APPLICATIONS

Aquitectónico Architectural  
Ornamental Ornamental  
Paisajismo Landscaping  
Pistas deportivas Sports courts

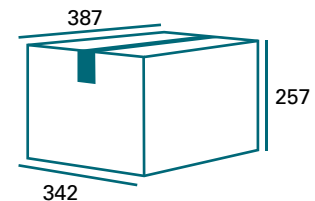
## ESTANDARD / STANDARD



## MEDIDAS / MEASUREMENT



## PACKAGING (mm)







n<sup>t</sup>e

PROYECTORES  
FLOODLIGHTS

# TOWER S



 **STYLUS**  
*by nte*

## DESCRIPCIÓN / DESCRIPTION

Proyector de diseño elegante y minimalista de formas curvas. Se caracteriza por su gran versatilidad, ya que puede ser instalado en suelo, pared y techo. Posibilidad de configurar con diferentes ópticas. Fabricado en aluminio y cerramiento de cristal templado.

Projector with an elegant, minimalist design and curved shapes. It is characterised by its great versatility, as it can be installed on the floor, wall and ceiling. Can be configured with different optics. Made of aluminium and tempered glass enclosure.

## MODELOS / MODELS

REFERENCIA REFERENCE	POTENCIA(W) POWER	LÚMENES(lm) LUMEN	EFICIENCIA(lm/W) EFFICIENCY
TOWER S 12	12 13	2.042 1.633	170 121

Datos nominales CRI >70 Datos reales CRI >70  
Nominal data CRI >70 Real data CRI >70

## CARACTERÍSTICAS OPCIONALES / OPCIONAL FEATURES

### TRATAMIENTOS TREATMENTS

Antisalínico  
Antisaline

Anticorrosión  
Anticorrosion

TOWER S	●	●
---------	---	---

● Disponible/Available

## ÓPTICAS / LENSES

ÓPTICA LENS	REF. REF.	ÁNGULO ANGLE
SIMÉTRICA SYMMETRICAL	7	7°
	25	25°
	60	60°

## COLOR / COLOUR

REF. REF.	CRI CRI	COLOR COLOUR
AM	-	AMBAR
AW	-	2200K
WW	74	2700K
NW	73	4000K
PW	84	5000K
R	-	ROJO
G	-	VERDE
B	-	AZUL

Posibilidad de CRI >80 y >90  
Possibility of CRI >80 and >90

## EQUIVALENCIAS / EQUIVALENCES

	HALOGENURO METÁLICO METAL HALIDE	LÁMPARA DE DESCARGA DISCHARGE LAMP
TOWER S 12	12 W	28 W
		37 W

## APLICACIONES / APPLICATIONS

Arquitectura Ornamental	Architecture Ornamental
Esculturas Paisajismo	Sculptures Landscaping

## ESTANDARD / STANDARD

IP66

RAL  
7043

CLASE  
RANK  
I/II

IK09

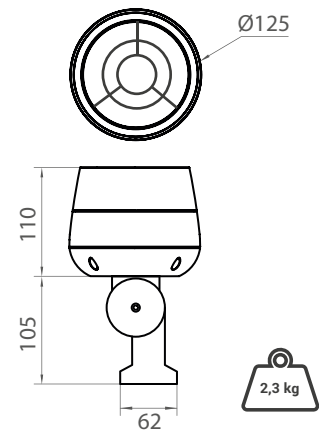
20KV

CON ÓPTICA  
WITH OPTIC

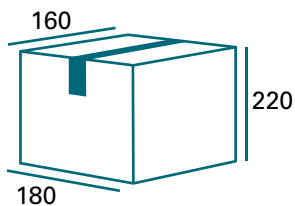
120°

GARANTÍA  
5 AÑOS  
WARRANTY  
5 YEARS

## MEDIDAS / MEASUREMENT



## PACKAGING (mm)



n<sup>t</sup>e

PROYECTORES  
FLOODLIGHTS

# TOWER M



 **STYLUS**  
*by nte*

## DESCRIPCIÓN / DESCRIPTION

Proyector de diseño elegante y minimalista de formas curvas. Se caracteriza por su gran versatilidad, ya que puede ser instalado en suelo, pared, techo y postes (ya sea con anclaje individual o doble). Posibilidad de configurar con diferentes ópticas. Fabricado en aluminio y cerramiento de cristal templado.

Projector with an elegant, minimalist design and curved shapes. It is characterised by its great versatility, as it can be installed on the floor, wall, ceiling and poles (with either single or double anchoring). Can be configured with different optics. Made of aluminium and tempered glass enclosure.

## MODELOS / MODELS

REFERENCIA REFERENCE	POTENCIA (W) POWER	LÚMENES (lm) LUMEN	EFICIENCIA (lm/W) EFFICIENCY
TOWER M 25	25 28	4.222 3.376	169 120
TOWER M 40	40 44	6.673 5.336	167 120

Datos nominales CRI >70 Datos reales CRI >70  
Nominal data CRI >70 Real data CRI >70

## CARACTERÍSTICAS OPCIONALES / OPTIONAL FEATURES

### TRATAMIENTOS TREATMENTS

Antisalinico  
Antisalinel

Anticorrosión  
Anticorrosion

TOWER M	●	●

● Disponible/Available

## ÓPTICAS / LENSES

ÓPTICA LENS	REF. REF.	ÁNGULO ANGLE
SIMÉTRICA SYMMETRICAL	3	* 3°
	7	7°
	25	25°
	60	60°

\*Ángulo de 3° no compatible con RGBW  
3° angle not compatible with RGBW

## COLOR / COLOUR

REF. REF.	CRI CRI	COLOR COLOUR
AM	-	AMBAR
AW	-	2200K
WW	74	2700K
NW	73	4000K
PW	84	5000K
R	-	ROJO
G	-	VERDE
B	-	AZUL

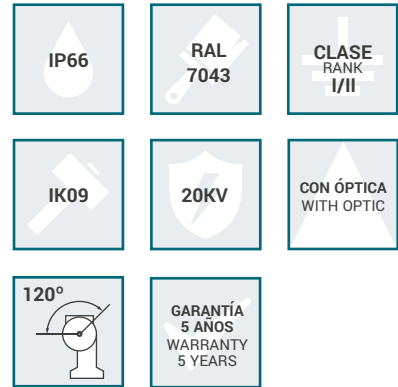
## EQUIVALENCIAS / EQUIVALENCES

	STYLUS	HALOGENURO METÁLICO METAL HALIDE	LÁMPARA DE DESCARGA DISCHARGE LAMP
TOWER M 25	25 W	58 W	76 W
TOWER M 40	40 W	92 W	120 W

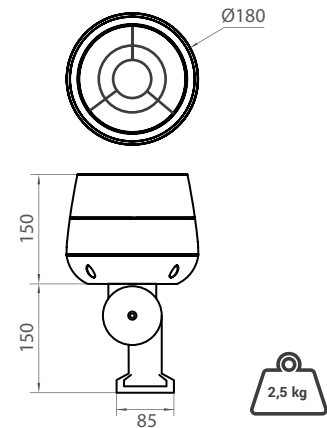
## APLICACIONES / APPLICATIONS

Arquitectura Ornamental Esculturas Paisajismo	Architecture Ornamental Sculptures Landscaping
--	---

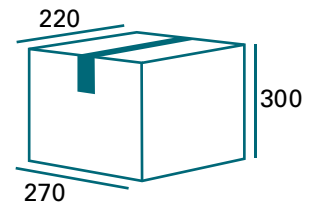
## ESTANDARD / STANDARD



## MEDIDAS / MEASUREMENT



## PACKAGING (mm)



n<sup>t</sup>e

PROYECTORES  
FLOODLIGHTS

# TOWER L



 **STYLUS**  
*by nte*



## DESCRIPCIÓN / DESCRIPTION

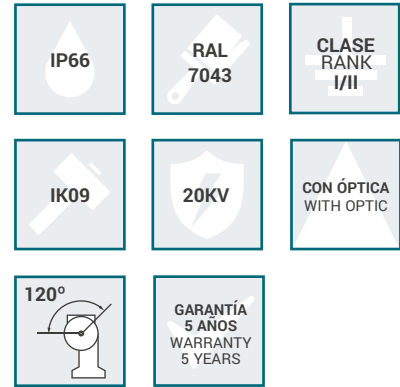
Proyector de diseño elegante y minimalista de formas curvas. Se caracteriza por su gran versatilidad, ya que puede ser instalado en suelo, pared, techo y poste (ya sea con anclaje individual o doble). Posibilidad de configurarse con diferentes ópticas. Fabricado en aluminio y cerramiento de cristal templado.

Projector with an elegant, minimalist design and curved shapes. It is characterised by its great versatility, as it can be installed on the floor, wall, ceiling and poles (with either single or double anchoring). Can be configured with different optics. Made of aluminium and tempered glass enclosure.

## APLICACIONES / APPLICATIONS

Arquitectura	Architecture
Ornamental	Ornamental
Esculturas	Sculptures
Paisajismo	Landscaping

## ESTANDARD / STANDARD



## MODELOS / MODELS

REFERENCIA REFERENCE	POTENCIA(W) POWER	LÚMENES(lm) LUMEN	EFICIENCIA(lm/W) EFFICIENCY
TOWER L 55	55 61	9.121 7.259	166 119
TOWER L 80	80 88	13.345 10.648	167 121

Datos nominales CRI >70 Datos reales CRI >70  
Nominal data CRI >70 Real data CRI >70

## CARACTERÍSTICAS OPCIONALES / OPCIONAL FEATURES

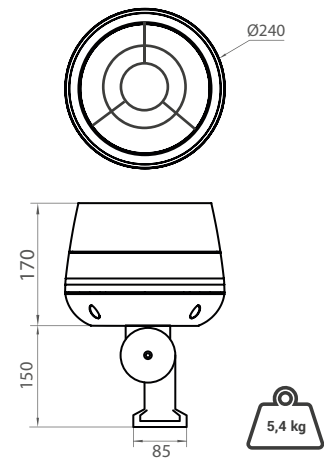
### TRATAMIENTOS TREATMENTS

Antisalínico  
Antisaline

Anticorrosión  
Anticorrosion

TOWER L	●	●
		● Disponible/Available

## MEDIDAS / MEASUREMENT



## ÓPTICAS / LENSES

ÓPTICA LENS	REF. REF.	ÁNGULO ANGLE
SIMÉTRICA SYMMETRICAL	3	* 3°
	7	7°
	25	25°
	60	60°

\*Ángulo de 3° no compatible con RGBW  
3° angle not compatible with RGBW

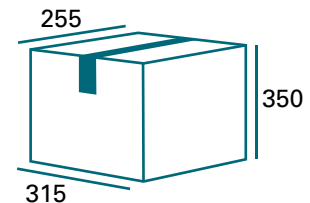
## COLOR / COLOUR

REF. REF.	CRI CRI	COLOR COLOUR
AM	-	AMBAR
AW	-	2200K
WW	74	2700K
NW	73	4000K
PW	84	5000K
R	-	ROJO
G	-	VERDE
B	-	AZUL

## EQUIVALENCIAS / EQUIVALENCES

	STYLUS	HALOGENURO METÁLICO METAL HALIDE	LÁMPARA DE DESCARGA DISCHARGE LAMP
TOWER L 55	55 W	126 W	164 W
TOWER L 80	80 W	184 W	240 W

## PACKAGING (mm)



n<sup>t</sup>e

PROYECTORES  
FLOODLIGHTS

# TOWERS RGBW

## M & L



Color homogéneo  
Homogeneous color



STYLUS  
*by nte*

## DESCRIPCIÓN / DESCRIPTION

Proyector de diseño elegante y minimalista de formas curvas. Se caracteriza por su gran versatilidad, ya que puede ser instalado en suelo, pared, techo y poste (ya sea con anclaje individual o doble). Posibilidad de configurar con diferentes ópticas. Fabricado en aluminio y cerramiento de cristal templado. El sistema RGBW posee un espectro de luz homogéneo.

Projector with an elegant, minimalist design and curved shapes. It is characterised by its great versatility, as it can be installed on the floor, wall, ceiling and pole (with either single or double anchoring). It can be configured with different optics. Made of aluminium and tempered glass enclosure. The RGBW system has a homogeneous light spectrum.

## MODELOS / MODELS

REFERENCIA REFERENCE	POTENCIA (W) POWER	POTENCIA CANAL (W) CANAL POWER R/G/B/W	FLUJO MAX. (lm) MAX. FLUX			
			●	●	●	○
TOWER M 50	50 54	16/18/20/22	883	2059	792	2217
TOWER L 50	50 54	16/18/20/22	883	2059	792	2217
TOWER L 80	100 108	32/36/40/45	1876	4375	1683	4717

Datos nominales CRI para BLANCO Datos reales CRI para BLANCO  
Nominal data CRI for WHITE Real data CRI for WHITE

## CARACTERÍSTICAS OPCIONALES / OPTIONAL FEATURES

### TRATAMIENTOS TREATMENTS

	Antisalinico Antisaline	Anticorrosión Anticorrosion
TOWER M/L	●	●

● Disponible/Available

## ÓPTICAS / LENSES

ÓPTICA LENS	REF. REF.	ÁNGULO ANGLE
SIMÉTRICA SYMMETRICAL	10	10°
	25	25°
	45	45°
	60	60°

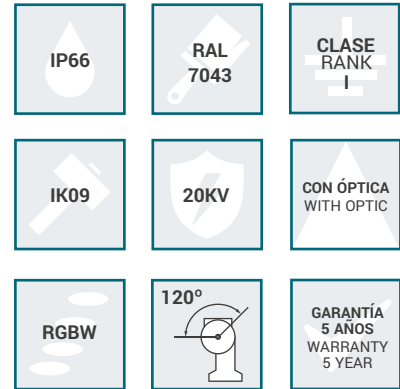
## COLOR / COLOUR

REF. REF.	CRI CRI	COLOR COLOUR
RGBW	-	RGBW

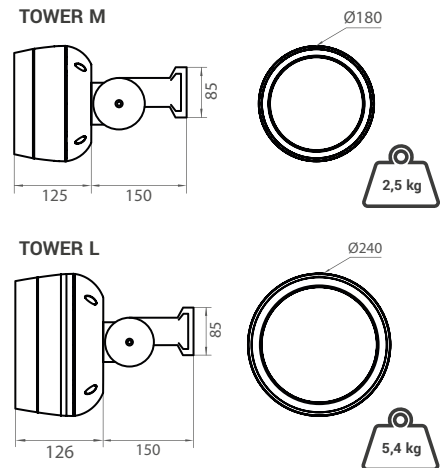
## APLICACIONES / APPLICATIONS

Arquitectura Ornamental Esculturas Paisajismo	Architecture Ornamental Sculptures Landscaping
--	---

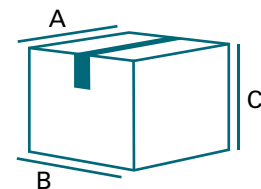
## ESTANDARD / STANDARD



## MEDIDAS / MEASUREMENT



## PACKAGING (mm)



M: A 220 x B 270 x C 300

L: A 255 x B 315 x C 350

## ACCESORIOS TOWER / TOWER ACCESSORIES

### ANCLAJE PARA SUELO / GROUND ANCHOR

Adaptador de suelo para proyectores TOWER S, M y L, apto para instalar la luminaria en senderos de césped, pasillos de jardín, balcones de patios, etc.

Floor adapter for TOWER S,M y L flood lights, suitable for installing the luminaire on grass paths, garden corridors, patio balconies, etc.



### BRAZO PARA POSTE / POLE ARM

Accesorio adaptador de poste para proyector TOWER M Y L fabricado en aluminio pintado al horno.

Compuesto de dos piezas adaptables a un poste de 108 mm de diámetro, ofrece total sujeción de la pieza y capacidad de orientación de 360°.

TOWER M and L flood light pole adapter accessory made of baked aluminum.

Composed of two pieces adaptable to a pole of 108 mm in diameter, it offers total support of the piece and 360° orientation capacity.



## DOBLE BRAZO PARA POSTE / DOUBLE POLE ARM

Accesorio adaptador de poste para dos proyectores, fabricado en aluminio pintado al horno para TOWER M y L.

Compuesto de dos piezas adaptables a un poste de 108 mm de diámetro ofrece total sujeción de la pieza y capacidad de orientación de 360°.

Pole adapter accessory for two TOWER M and L flood lights made of baked aluminum.

Composed of two pieces adaptable to a pole of 108 mm in diameter, it offers total support of the piece and 360° orientation capacity.





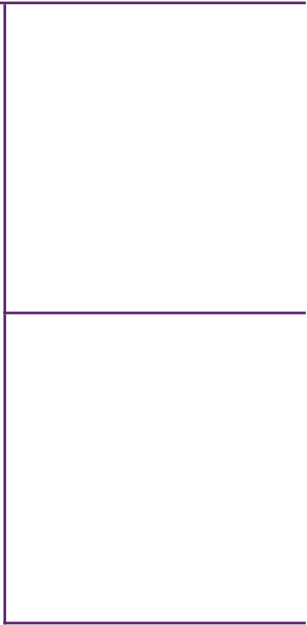


# CAMPANAS INDUSTRIALES

## HIGH BAYS







UFEF-LT



UFEF

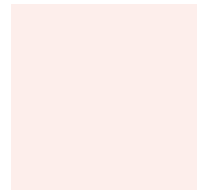


CEF-LT

**NEW**



LINER



# LAS CAMPANAS EFFICIENCY CUBREN TODAS LAS NECESIDADES LUMÍNICAS DE CUALQUIER ESCENARIO INDUSTRIAL

## EFFICIENCY HIGH BAYS MEET THE LIGHTING NEEDS OF ANY INDUSTRIAL SCENARIO

Nuestra gama dispone de modelos que integran LED SMD y otros modelos LED COB, con eficiencias que oscilan entre los 165 y 205 Lm/W dependiendo del modelo y potencia.

En los modelos que poseen LED SMD la PCB está diseñada específicamente con un sistema que asegura el funcionamiento independiente de cada uno de los diodos. Con LED 3030 L80B10 de eficiencia superior a 200 Lm/W, CRI superior a 80 y vida útil estimada superior a 60.000 h.

Habitualmente se emplean en la iluminación de naves industriales, almacenes y zonas diáfanas, centros de producción y otras aplicaciones industriales, aunque por su versatilidad y variedad de potencias pueden emplearse con propósito general junto a accesorios diseñados a tal efecto como las liras

Our range has models that integrate SMD LEDs and other COB LED models, with efficiencies ranging from 165 to 205 Lm/W depending on the model and power.

In models with SMD LEDs, the PCB is specifically designed with a system that ensures the independent operation of each of the diodes. With LED 3030 L80B10 with an efficiency of over 200 Lm/W, a CRI of over 80 and an estimated life of over 60,000 hours.

They are normally used for lighting industrial warehouses, warehouses and open-plan areas, production centres and other industrial applications, although due to their versatility and variety of wattages they can be used for general purposes together with accessories designed for this purpose, such as fastening loops.

de sujeción. Así como también todas poseen un anclaje de seguridad de alta resistencia fabricado en acero inoxidable.

La fabricación propia permite ofrecer una amplia lista de opciones configurables: aplicación de tratamientos especiales (ambientes salinos, anticorrosión, ...), pintura en color personalizado, sensores de movimiento, tipos de regulación, cristal con film antidesprendimiento(UFEF-LT y UFEF), temperaturas de color y CRI, etc. Generando con todo ello un porfolio de producto que cubre todas las exigencias posibles para cada tipología de instalación.

As well as all of them have a heavy-duty safety anchor made of stainless steel.

Our own manufacturing allows us to offer a wide list of configurable options: application of special treatments (saline environments, anti-corrosion, ...), customised colour painting, movement sensors, types of dimming, glass with anti-detachment film (UFEF-LT and UFEF), colour temperatures and CRI, etc. This generates a product portfolio that covers all possible requirements for each type of installation.



n<sup>t</sup>e

CAMPANAS INDUSTRIALES  
HIGH BAYS

UFEF-LT



**ef** EFFICIENCY  
by n<sup>t</sup>e

## DESCRIPCIÓN / DESCRIPTION

Diseñada con gran área de disipación, fabricada en cuerpo de aluminio puro forjado en frío y con pintura al horno arenada de color negro. Cerramiento IK08 de cristal templado 4 mm.. Driver IP67 negro, circular y regulable 1-10V.

Designed with a large dissipation area, manufactured in pure cold forged aluminium body with black sandblasted baked-on paint. IK08 4 mm tempered glass enclosure. Driver IP67 black, circular and dimmable 1-10V.

## MODELOS / MODELS

REFERENCIA REFERENCE	POTENCIA(W) POWER	LÚMENES(lm) LUMEN	EFICIENCIA(lm/W) EFFICIENCY
UFEF-LT 6K	32 36	6.051 5.809	189 162
UFEF-LT 9K	47 52	8.907 8.550	190 164
UFEF-LT 12K	62 69	11.761 11.291	190 164
UFEF-LT 16K	80 88	15.265 14.655	191 167
UFEF-LT 20K	102 111	19.326 18.553	189 167
UFEF-LT 22K	115 125	21.838 20.964	190 168
UFEF-LT 25K	132 143	25.035 24.034	190 168
UFEF-LT 29K	150 163	28.543 27.401	190 168

Datos nominales CRI >70 Datos reales CRI >70  
Nominal data CRI >70 Real data CRI >70

## CARACTERÍSTICAS OPCIONALES / OPTIONAL FEATURES

	REGULACIÓN REGULATION			TRATAMIENTOS TREATMENTS		OTRAS OTHERS	
	DALI	1-10	Telegestión Remote Management	Antisalino Antisaline	Anticorrosión Anticorrosion	Detector de movimiento Motion sensor	Batería de emergencia Emergency battery
6K-12K	○	○	○	●	●	●	●
16K-29K	●	●	●	●	●	●	●

● Includido/Included ● Disponible/Available ○ Consultar/Consult

## COLOR / COLOUR

REF REF.	CRI CRI	COLOR COLOUR
WW	86	2700K
NW	85	4000K
PW	84	5700K

## EQUIVALENCIAS / EQUIVALENCES

	LED TRADICIONAL TRADITIONAL LED	HALOGENURO METÁLICO METAL HALIDE	LÁMPARA DE DESCARGA DISCHARGE LAMP
UFEF-LT 9K	47 W	80 W	150 W
UFEF-LT 16K	80 W	135 W	255 W
UFEF-LT 25K	132 W	220 W	415 W
UFEF-LT 29K	150 W	250 W	475 W

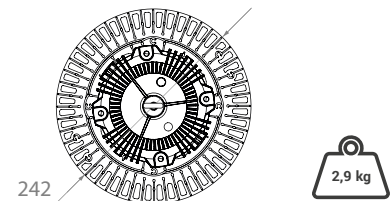
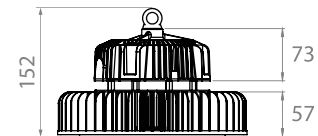
## APLICACIONES / APPLICATIONS

Naves industriales	Industrial ships
Almacenes	Warehouses
Centros de producción	Production centers
Zonas diáfanos	Diaphanous areas

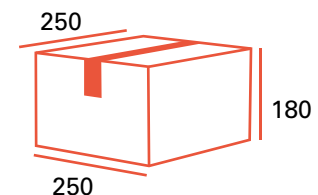
## ESTANDARD / STANDARD



## MEDIDAS / MEASUREMENT



## PACKAGING (mm)



n<sup>t</sup>e

CAMPANAS INDUSTRIALES  
HIGH BAYS

# UFEF



## DESCRIPCIÓN/ DESCRIPTION

Diseñada para garantizar la mejor disipación del calor, fabricada en aluminio puro forjado en frío y con pintura al horno de color negro. Cristal templado de 4 mm resistente a golpes. Driver IP67 con factor de potencia superior a 0,97 regulable 1-10V.

Designed to ensure the best heat dissipation, made of pure cold forged aluminium and baked black paint. Tempered 4 mm impact resistant glass. IP67 driver with power factor greater than 0.97 adjustable 1-10V.

## MODELOS / MODELS

REFERENCIA REFERENCE	POTENCIA(W) POWER	LÚMENES(lm) LUMEN	EFICIENCIA(lm/W) EFFICIENCY
UFEF 10K	51 57	9.893 9.469	193 165
UFEF 15K	75 83	14.486 13.907	193 167
UFEF 21K	104 113	20.085 19.282	193 171
UFEF 25K	124 135	23.909 22.953	193 170
UFEF 28K	140 152	26.932 25.855	192 170
UFEF 32K	160 172	30.753 29.523	192 172
UFEF 36K	184 198	35.375 33.960	192 172
UFEF 42K	212 228	40.885 39.250	193 172

Datos nominales CRI >80 Datos reales CRI >80  
Nominal data CRI >80 Real data CRI >80

## CARACTERÍSTICAS OPCIONALES / OPCIONAL FEATURES

	REGULACIÓN REGULATION			TRATAMIENTOS TREATMENTS		OTRAS OTHERS	
	DALI	1-10	Telegestión Remote Management	Antisalino Antisaline	Anticorrosión Anticorrosion	Detector de movimiento Motion sensor	Batería de emergencia Emergency battery
6K/10K	<input type="radio"/>	<input type="radio"/>	<input type="radio"/>	<input checked="" type="radio"/>	<input checked="" type="radio"/>	<input checked="" type="radio"/>	<input checked="" type="radio"/>
15K-42K	<input checked="" type="radio"/>	<input checked="" type="radio"/>	<input checked="" type="radio"/>	<input checked="" type="radio"/>	<input checked="" type="radio"/>	<input checked="" type="radio"/>	<input checked="" type="radio"/>

Includido/Included  Disponible/Available  Consultar/Consult

## COLOR / COLOUR

REF REF.	CRI CRI	COLOR COLOUR
WW	83	2700K
NW	85	4000K
PW	84	5700K

## EQUIVALENCIAS / EQUIVALENCES

	LED TRADICIONAL TRADITIONAL LED	HALOGENURO METÁLICO METAL HALIDE	LÁMPARA DE DESCARGA DISCHARGE LAMP
UFEF 10K	51 W	85 W	165 W
UFEF 15K	75 W	125 W	240 W
UFEF 25K	124 W	210 W	395 W
UFEF 42K	212 W	355 W	680 W

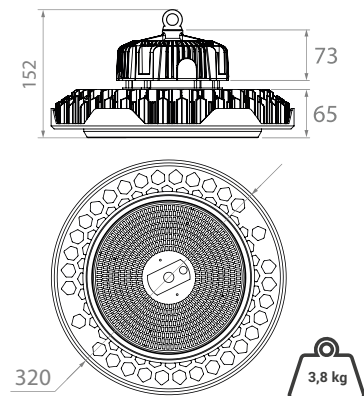
## APLICACIONES / APPLICATIONS

Naves industriales	Industrial ships
Almacenes	Warehouses
Centros de producción	Production centers
Zonas diáfnas	Diaphanous areas

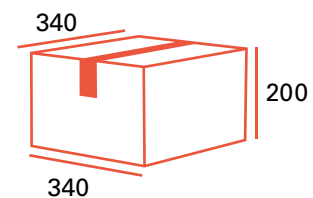
## ESTANDARD / STANDARD



## MEDIDAS / MEASUREMENT



## PACKAGING (mm)



# UFEF

## CAMPANA INDUSTRIAL INDUSTRIAL HIGHBAY



### DISIPACIÓN MEJORADA / IMPROVED DISSIPATION

Mejora de la disipación mediante separación de la fuente de alimentación, aumentando la distancia con el disipador de aluminio y permitiendo una corriente de aire más holgada.

Improved dissipation by separating the power supply, increasing the distance with the aluminum heatsink and allowing a more comfortable airflow.

### LED DOBLE DIODO / DOUBLE LED DIODE

Nuestro LED 3030 L80B10 , a diferencia de los demás, consta de doble diodo, aumentando así su eficiencia lumínica y por ende el rendimiento y la eficiencia total de las instalaciones.

Our LED 3030 L80B10, unlike the others, has a double diode, thus increasing its luminous efficiency and therefore the total performance and efficiency of the installations.





### VÁLVULA DE COMPENSACIÓN / COMPENSATION VALVE

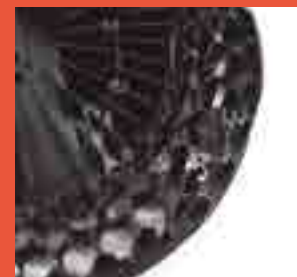
Válvula de compensación que iguala la presión interior/exterior de la luminaria mediante la entrada/salida de aire, con ello se prolonga la vida de las juntas y elementos internos, se reduce la temperatura y evita la entrada de humedad que puede producir condensación.

Compensating valve that equals the interior / exterior pressure of the luminaire by means of the air inlet / outlet, thereby prolonging the life of the joints and internal elements, reducing the temperature and preventing the entry of moisture that can produce condensation.

### SUPERFICIE ÓPTIMA / OPTIMAL SURFACE

Su diseño, junto con el material de alta pureza forjado en frío, aseguran una mayor disipación de la temperatura respecto al aluminio tradicional.

Its design together with the high purity material cold-forged, ensure a greater dissipation of temperature compared to traditional aluminum. outlet.



## ACCESORIOS ACCESSORIES

### LIRA UFEF / UFEF BRACKET

Adaptador de pared fabricado en chapa de acero pintado al horno. Otorga gran versatilidad a la UFEF permitiéndole así un nuevo tipo de anclaje en pared con orientación para una mayor proyección. Disponible para todos los modelos de las gamas UFEF y UFEF-LT.

Wall mount adapter bracket manufactured in oven-painted steel sheet. It grants great versatility to the UFEF thus allowing a new type of wall anchor with orientation for greater projection. Available for all models of the UFEF and UFEF-LT ranges.



### ADAPTADOR Y SENSOR DE PRESENCIA / ADAPTER AND PRESENCE SENSOR

Adaptador fabricado en chapa de acero que permite el ensamblaje sobre el cuerpo de las campanas UFEF y UFEF LT de un sensor de presencia/movimiento.

El sensor nos permite encender y apagar la luminaria mediante la detección de movimiento por un tiempo preestablecido por el cliente en fábrica.

Adapter made of sheet steel that allows the assembly on the body of the UFEF and UFEF LT high bays of a presence / movement sensor.

The sensor allows us to turn on and off the luminaire by detecting movement for a pre-established time by the customer in the factory.



**FILM DE RETENCIÓN DE FRAGMENTOS / FRAGMENT RETENTION FILM**

Película de plástico resistente diseñado para evitar la proyección de fragmentos de cristal en caso de rotura. Recomendable para instalaciones dedicadas a la industria alimentaria, asegurando la integridad del producto durante toda la cadena de suministro de acuerdo a la norma ISO 22000, el certificado de Análisis de Peligros y Puntos Críticos de Control (APPCC) y el estándar IEC 61549.

PMMA plastic film designed to prevent the projection of glass fragments in case of breakage. Recommended for installations dedicated to the food industry, ensuring the integrity of the product throughout the supply chain according to the ISO 22000 standard, the Hazard Analysis and Critical Control Point (HACCP) certificate and the IEC 61549 standard.







n<sup>t</sup>e

CAMPANAS INDUSTRIALES  
HIGH BAYS

CEF LT



**ef** EFFICIENCY  
by nte

## DESCRIPCIÓN/ DESCRIPTION

Luminaria profesional fabricada en cuerpo de aluminio forjado en frío y con pintura al horno de color negro. Lente de cristal templado resistente IK09. Reflector de 90° de aluminio anodizado de alta reflexión. Cableado interno ignífugo de alta resistencia y flexibilidad. LED COB 2.0 L80B10, CRI superior a 80 y vida útil estimada superior a 60.000 h.Driver IP67 integrado, regulable 1-10V.

Professional luminaire made of cold forged aluminium body and baked black paint. IK09 resistant tempered glass lens. Highly reflective 90° anodised aluminium reflector. High resistance and flexibility flame retardant internal wiring. LED COB 2.0 L80B10, CRI greater than 80 and estimated life greater than 60,000 hours. Integrated IP67 driver, dimmable 1-10V.

## MODELOS / MODELS

REFERENCIA REFERENCE	POTENCIA(W) POWER	LÚMENES(lm) LUMEN	EFICIENCIA(lm/W) EFFICIENCY
CEF-LT 10K	66 73	11.174 10.727	169 146
CEF-LT 15K	94 103	16.739 16.070	178 156
CEF-LT 21K	133 145	22.490 21.590	169 149
CEF-LT 25K	156 168	25.691 24.663	165 147
CEF-LT 28K	186 200	30.878 29.643	166 148

Datos nominales CRI >70 Datos reales CRI >70  
Nominal data CRI >70 Real data CRI >70

## CARACTERÍSTICAS OPCIONALES / OPCIONAL FEATURES

	REGULACIÓN REGULATION	TRATAMIENTOS TREATMENTS	CIERRE DIFFUSER	ADAPTADOR ADAPTER
	DALI 1-10 Telegestión Remote Management	Antisalino Anticorrosión Antisaline Anticorrosion	Transparente Transparent	Semi-Transparente Semi-Transparent
				Detector de movimiento Motion sensor
				Batería de emergencia Emergency battery
10K	● ○ ○	● ●	● ●	● ● ●
15K-28K	● ● ●	● ●	● ●	● ● ●

● Includido/Included ● Disponible/Available ○ Consultar/Consult

## ÓPTICAS / LENSES

ÓPTICA LENS	REF. REF.	ÁNGULO ANGLE
SIMÉTRICA SYMMETRICAL	90	90°
	NO LENS	120°

## COLOR / COLOUR

REF. REF.	CRI CRI	COLOR COLOUR
WW	86	2700K
NW	85	4000K
PW	84	5700K

## EQUIVALENCIAS / EQUIVALENCES

	LED TRADICIONAL TRADITIONAL LED	HALOGENURO METÁLICO METAL HALIDE	LÁMPARA DE DESCARGA DISCHARGE LAMP
CFEF-LT 15K	94 W	145 W	280 W
CFEF-LT 21K	133 W	195 W	375 W
CFEF-LT 25K	156 W	225 W	425 W
CFEF-LT 28K	186 W	270 W	510 W

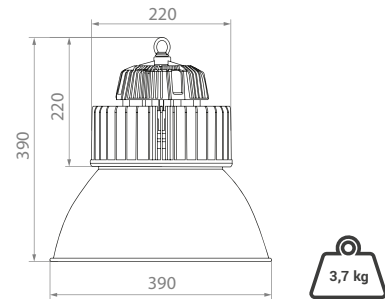
## APLICACIONES / APPLICATIONS

Naves industriales Warehouses	Industrial ships Warehouses
Almacenes Production centers	Production centers
Centros de producción Diaphanous areas	Diaphanous areas
Zonas diáfanas	

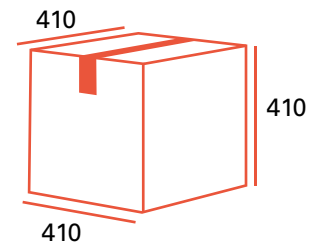
## ESTANDAR / STANDARD



## MEDIDAS / MEASUREMENT

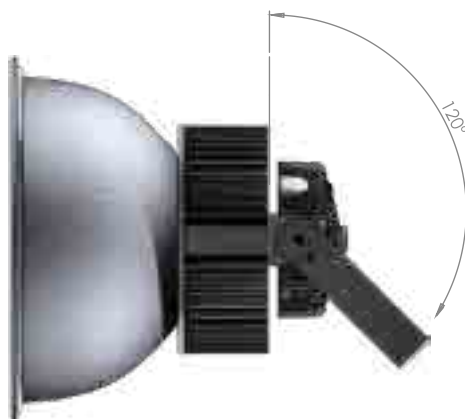


## PACKAGING (mm)



## ACCESORIOS ACCESSORIES

### LIRA CEF-LT / CEF-LT BRACKET



Adaptador de pared fabricado en chapa de acero pintado al horno. Otorga gran versatilidad al modelo de campana CEF permitiéndole así un nuevo tipo de anclaje en pared con orientación para una mayor proyección. Disponible para todos los modelos de la gama.

Wall mount adapter bracket manufactured in oven-painted steel sheet. It grants great versatility to the highbay model CEF thus allowing a new type of wall anchor with orientation for greater projection. Available for all models of the range.







**CAMPANAS INDUSTRIALES**  
HIGH BAYS

# LINER



## DESCRIPCIÓN/ DESCRIPTION

Liner está creada para áreas donde se requiera maximizar la iluminación en el área de trabajo. Su ángulo de 120°x60° junto con su gran potencia lumínica, resulta idónea para la iluminación de pasillos en almacenes logísticos, centros comerciales, productivos o deportivos. Su diseño simplifica la planificación eléctrica y optimiza la cantidad de campanas para conseguir una iluminación efectiva e idónea. Fabricado con cuerpo en aluminio extruido pintado al horno. Driver IP67 con factor de potencia superior a 0,97 regulable 1-10V.

Liner and Liner-Compact is designed for areas where it is necessary to maximise lighting in the work area. Its 120°x60° angle together with its high light output makes it ideal for lighting aisles in logistics warehouses, shopping centres, production or sports centres. Its design simplifies electrical planning and optimises the number of bells to achieve effective and ideal lighting. Manufactured with oven-fire painted extruded aluminium body. IP67 driver with power factor greater than 0.97 dimmable 1-10V.

## MODELOS / MODELS

REFERENCIA REFERENCE	POTENCIA(W) POWER	LÚMENES(lm) LUMEN	EFICIENCIA(lm/W) EFFICIENCY
<b>LINER I 9K</b>	50 54	9.400 8.392	188 156
<b>LINER I 15K</b>	75 81	14.475 12.923	193 160
<b>LINER II 29K</b>	150 161	28.950 25.847	193 160
<b>LINER III 40K</b>	200 215	39.220 35.016	196 163
<b>LINER III 48K</b>	240 258	45.912 40.990	191 159
<b>LINER IV 58K</b>	300 323	57.900 51.693	193 160
<b>LINER LI 58K</b>	300 323	57.900 51.693	193 160
<b>LINER LII 115K</b>	600 646	115.800 103.386	193 160

Datos nominales CRI >80 Datos reales CRI >80  
Nominal data CRI >80 Real data CRI >80

## CARACTERÍSTICAS OPCIONALES / OPCIONAL FEATURES

	REGULACIÓN REGULATION	TRATAMIENTOS TREATMENTS	CIERRE DIFFUSER	ADAPTADOR ADAPTER
	DALI 1-10 Telegestión Remote Management	Antisalino Antisaline	Anticorrosión Anticorrosion	Transparente Transparent
		Semi-Transparente Semi-Transparent	Detector de movimiento Motion sensor	Batería de emergencia Emergency battery
<b>9K</b>	● ○ ○	● ●	● ●	● ●
<b>15K-115K</b>	● ● ●	● ●	● ●	● ●

● Includido/Included ● Disponible/Available ○ Consultar/Consult

## ÓPTICAS / LENSES

ÓPTICA LENS	REF. REF.	ÁNGULO ANGLE
<b>ASIMÉTRICA</b> ASYMMETRICAL	126	120°x60°
<b>SIMÉTRICA</b> SYMMETRICAL	NO LENS	120°

## COLOR / COLOUR

REF. REF.	CRI	COLOR COLOUR
WW	86	2700K
NW	85	4000K
PW	84	5700K

## EQUIVALENCIAS / EQUIVALENCES

	LED TRADICIONAL TRADITIONAL LED	HALOGENURO METÁLICO METAL HALIDE	LÁMPARA DE DESCARGA DISCHARGE LAMP
<b>LYNER I</b>	75 W	85 W	215 W
<b>LYNER II</b>	150 W	125 W	310 W
<b>LYNER III</b>	240 W	175 W	435 W
<b>LYNER IV</b>	300 W	210 W	515 W

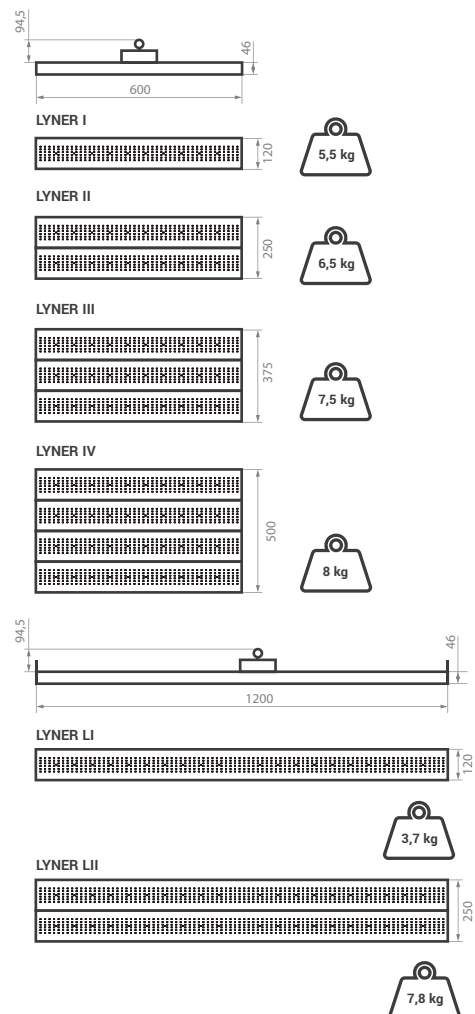
## APLICACIONES / APPLICATIONS

Pasillos de almacén	Warehouse aisles
Almacenes	Warehouses
Naves industriales	Industrial ships
Línea de producción	Production line
Zonas diáfanos	Diaphanous areas

## ESTANDARD / STANDARD



## MEDIDAS / MEASUREMENT







# LUMINARIAS DE INTERIOR

## INDOOR LIGHTING

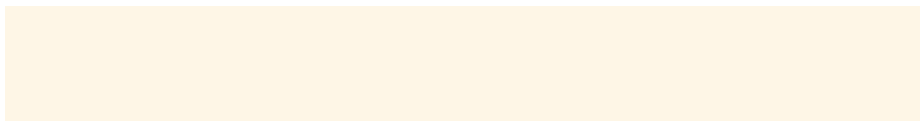
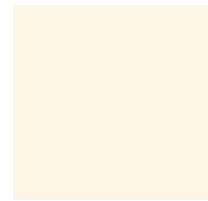




**DWEF**



**LINEAL**



# PRODUCTOS DE APLICACIÓN EN INTERIORES TANTO INDUSTRIALES COMO EMPRESARIALES

## INDUSTRIAL AND BUSINESS INDOOR APPLICATION PRODUCTS

**n<sup>te</sup>** da otra vuelta de tuerca a la iluminación tradicional, dos series de productos clásicas con rendimientos propios de un producto Efficiency. Downlights con LED COB (DWEF) y luminarias lineales con LED SMD (LINEAL) y eficiencias entre 165 y 200 Lm/W dependiendo de los modelos.

Las aplicaciones de estos productos se encuentran en los sectores industriales y empresariales con grandes salas de exposición y techos elevados, donde se necesite una alta cantidad y calidad de luz, como, por ejemplo, concesionarios de coches, galerías comerciales, etc.

Las dos se fabrican en color blanco, aunque están disponibles también en otros colores y tratamientos especiales.

**n<sup>te</sup>** gives another twist to traditional lighting, two classic product series with the performance of an Efficiency product. Downlights with COB LEDs (DWEF) and linear luminaires with SMD LEDs (LINEAL) and efficiencies between 165 and 200 Lm/W depending on the model.

The applications for these products are in the industrial and business sectors with large showrooms and high ceilings, where a high quantity and quality of light is required, e.g. car dealerships, shopping arcades, etc.

Both are manufactured in white, although they are also available in other colours and special treatments.



Se puede optar en el caso del DOWNLIGHT por una colocación encastrada a techo y en el caso del LINEAL suspendida o anclada a techo, con varias opciones de personalización en cuanto a potencias, temperatura de color, CRI o apertura del flujo lumínico en el caso de los Lineales.

The DOWNLIGHT can be recessed in the ceiling and the LINEAL can be suspended or anchored to the ceiling, with various options for customisation in terms of power, colour temperature, CRI or luminous flux aperture in the case of the Linear.



n<sup>t</sup>e

ILUMINACIÓN INTERIOR  
INDOOR LIGHTING

**DWEF**



**ef** EFFICIENCY  
by nte

## DESCRIPCIÓN / DESCRIPTION

Downlight de alta potencia de inyección de aluminio. Estructura interna cónica con recubrimiento reflectivo. Cableado interno ignífugo. Driver Tridonic, no regulable. Robusto sistema de sujeción adaptable a la mayoría de techos. LED COB 2.0 L80B10 con un CRI superior a 80 y vida útil estimada superior a 60.000 h.

High power downlight made of die-cast aluminium. Conical internal structure with reflective coating. Internal wiring fireproof. Tridonic driver, non-dimmable. Robust fixing system adaptable to most ceilings. COB 2.0 L80B10 LED COB 2.0 with a CRI of over 80 and an estimated life of over 60,000 hours.

## MODELOS / MODELS

REFERENCIA REFERENCE	POTENCIA (W) POWER	LÚMENES (lm) LUMEN	EFICIENCIA (lm/W) EFFICIENCY
DWEF 4K	24 27	3.977 3.818	166 142
DWEF 6K	36 40	6.009 5.679	167 144

Datos nominales CRI >80 Datos reales CRI >80  
Nominal data CRI >80 Real data CRI >80

## CARACTERÍSTICAS OPCIONALES / OPTIONAL FEATURES

	REGULACIÓN REGULATION	TRATAMIENTOS TREATMENTS	
	DALI	Antisalino Antisaline	Anticorrosión Anticorrosion
4K	●	●	●
6K	●	●	●

● Disponible/Available

## COLOR / COLOUR

REF. REF.	CRI CRI	COLOR COLOUR
WW	84	2700K
NW	83	4000K
PW	81	5500K

## EQUIVALENCIAS / EQUIVALENCES

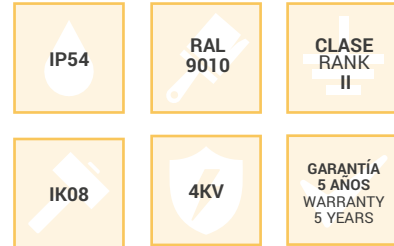
	LED TRADICIONAL TRADITIONAL LED	HALOGENURO METÁLICO METAL HALIDE	LÁMPARA DE DESCARGA DISCHARGE LAMP
DWEF 4K	24 W	35 W	65 W
DWEF 6K	36 W	50 W	100 W

## APLICACIONES / APPLICATIONS

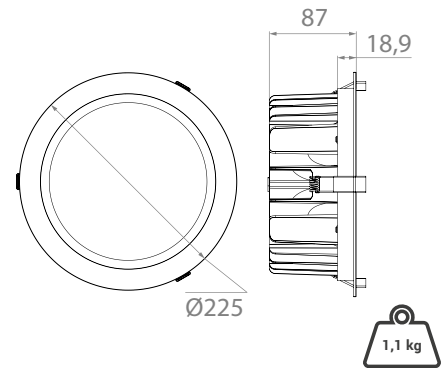
Exposiciones  
Supermercados  
Oficinas

Exhibitions  
Supermarkets  
Offices

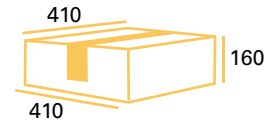
## ESTANDARD / STANDARD



## MEDIDAS / MEASUREMENT



## PACKAGING (mm)



n<sup>te</sup>

ILUMINACIÓN INTERIOR  
INDOOR LIGHTING

# LINEAL



 **EFFICIENCY**  
by nte

DESCRIPCIÓN / DESCRIPTION

Cuerpo lineal extrusionado en aluminio pensada para techos de poca altura. Cableado interno ignífugo. Driver integrado, no regulable. LED SMD 3030 L80B10 con una eficiencia superior a 190 Lm/W, CRI superior a 80 y vida útil estimada superior a 60.000 h.

Linear extruded aluminium body designed for low ceilings. Internal wiring fireproof. Integrated driver, not dimmable. SMD 3030 L80B10 LED with an efficiency of over 190 Lm/W, CRI over 80 and estimated life of over 60,000 hours.

MODELOS / MODELS

REFERENCIA REFERENCE	POTENCIA (W) POWER	LÚMENES (lm) LUMEN	EFICIENCIA (lm/W) EFFICIENCY
LINEAL40 2k LINEAL40 4k	12 14 22 25	2.336 2.242 4.304 4.132	195 166 196 167
LINEAL80 4k LINEAL80 8k	22 25 44 48	4.304 4.132 8.607 8.263	196 167 196 169
LINEAL120 4k LINEAL120 8k LINEAL120 14k	22 25 44 48 68 76	4.377 4.202 8.443 8.105 13.280 12.745	199 170 192 166 195 168

Datos nominales CRI >80 Datos reales CRI >80  
Nominal data CRI >80 Real data CRI >80

CARACTERÍSTICAS OPCIONALES / OPCIONAL FEATURES

	REGULACIÓN REGULATION	TRATAMIENTOS TREATMENTS		ESTANQUEIDAD SEALING
	DALI	Antisalino Antisaline	Anticorrosión Anticorrosion	IP65
4K	●	●	●	●
6K	●	●	●	●

● Disponible/Available

COLOR / COLOUR

REF. REF.	CRI CRI	COLOR COLOUR
WW	84	2700K
NW	83	4000K
PW	81	5500K

EQUIVALENCIAS / EQUIVALENCES

	LED TRADICIONAL TRADITIONAL LED	HALOGENURO METÁLICO METAL HALIDE	LÁMPARA DE DESCARGA DISCHARGE LAMP
LINEAL40 2k	12 W	20 W	40 W
LINEAL80 4k	22 W	38 W	70 W
LINEAL80 8k	44 W	76 W	140 W
LINEAL120 14k	76 W	129 W	225 W

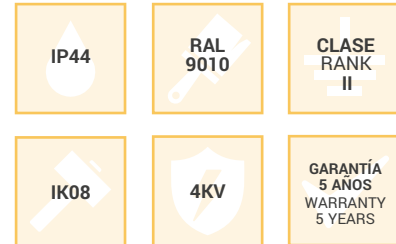


APLICACIONES / APPLICATIONS

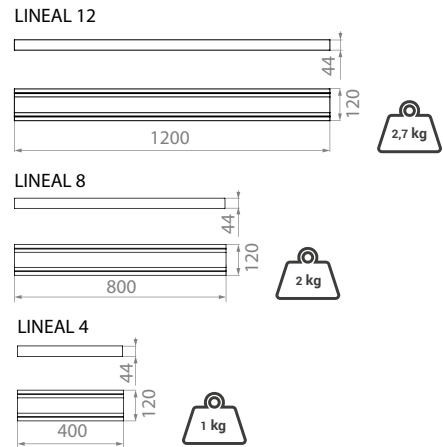
Oficinas  
Zonas de montaje  
Pasillos

Offices  
Assembly areas  
Aisles

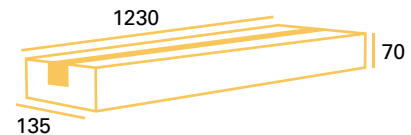
ESTANDARD / STANDARD



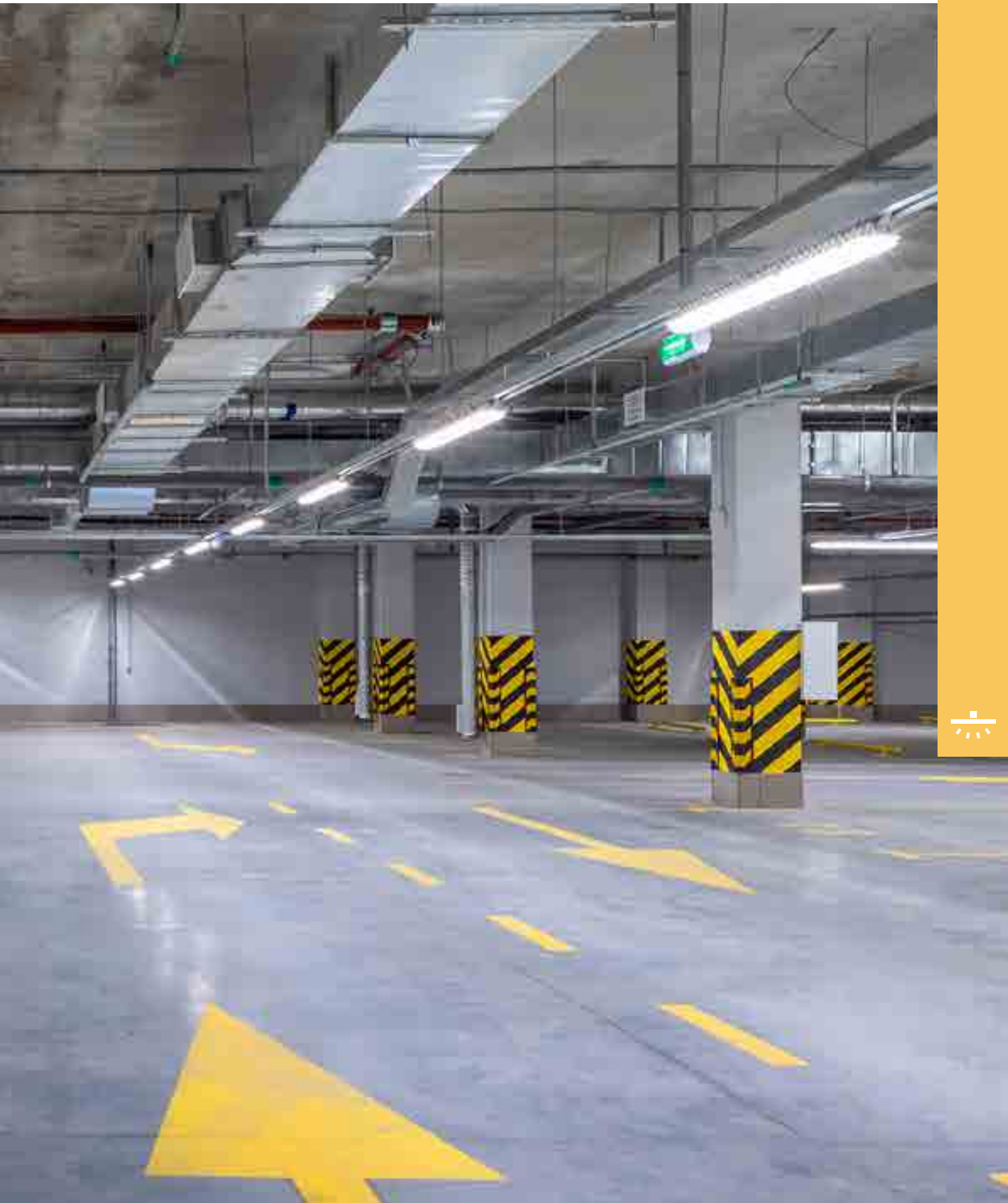
MEDIDAS / MEASUREMENT



PACKAGING (mm)









## SISTEMA DE TELEGESTIÓN

### REMOTE SYSTEM MANAGEMENT

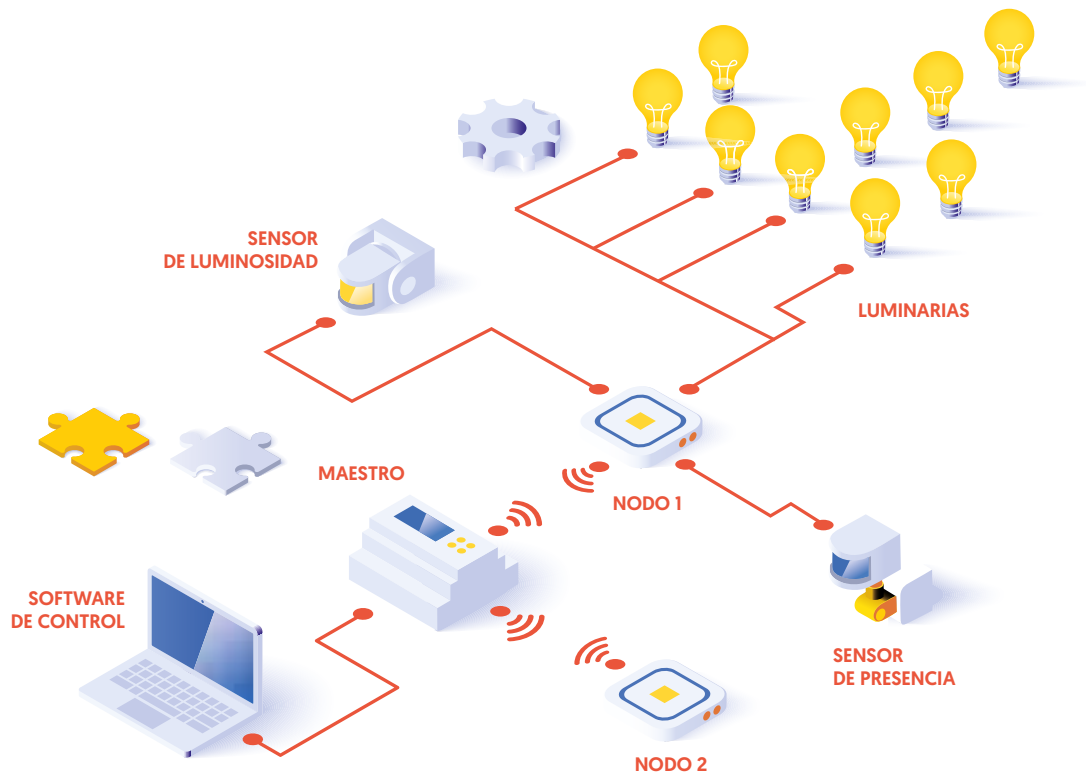
## ¿De qué se compone el sistema?

### What is the system formed by?

Se trata de un sistema de control de luminarias desarrollado íntegramente por **n-te** con varias opciones de configuración y control, aplicable en instalaciones interiores con sistema de regulación 0-10V o 10V.

It is a lighting control system developed entirely by **n-te** with various configuration and control options, applicable in indoor installations with 0-10V or 1-10V regulation.





## ¿Cuáles son las ventajas?

### What are the advantages?

- 1 Adaptable a cualquier instalación con luminarias regulables mediante 1-10V.**  
 Adaptable to any installation with dimmable luminaires via 1-10V.
- 2 Reduce las probabilidades de fallo.**  
 Reduces the chances of failure.
- 3 Adaptable a las necesidades del cliente, tanto para hardware como software.**  
 We can adapt both hardware and software to the client's needs.
- 4 Es un sistema escalable y ampliable en cualquier momento.**  
 It is a scalable and expandable system at any time.
- 5 Al generar una red Mesh entre los nodos, cada uno de ellos actúa como emisor/receptor.**  
 When generating a Mesh network between nodes, each node acts as a sender/receiver.
- 6 Licencia de software va incluida.**  
 The software license is included.



# COMPONENTES COMPONENTS

## MAESTRO MASTER

El dispositivo **MAESTRO** es el elemento que posibilita la comunicación entre el usuario y el resto de componentes del sistema. El mismo sistema puede contener uno o varios dispositivos **MAESTRO**, instalados en un cuadro eléctrico, en carril DIN.

La comunicación con ellos se realiza mediante una conexión de red estándar, bien con cable Ethernet, bien por Wifi (mediante un punto de acceso).

El **MAESTRO** cuenta con una botonera y pantalla LCD con la que también se pueden ver y modificar los parámetros configurados en la instalación.

## NODOS NODES

Los Dispositivos **NODOS** se conectan a las entradas 1-10V DC de las luminarias, bien uno por luminaria (sistema punto a punto), bien uno por grupo de luminarias. La comunicación entre **NODO** y **MAESTRO** se realiza por radiofrecuencia, los nodos existentes crean una red Mesh donde cada dispositivo actúa como receptor y repetidor.

Todos los nodos incluyen dos entradas para poder conectar a los mismos un sensor de Presencia y un sensor de Luminosidad (no incluidos).



The **MASTER** device is the element that enables communication between the user and the rest of the system components. The same system can contain one or more **MASTER** devices, installed in an electrical panel, on a DIN rail.

Communication with them is carried out through a standard network connection, either with an Ethernet cable or via Wi-Fi (via an access point).

The **MAESTRO** has a keypad and LCD screen with which you can also view and modify the parameters configured in the installation.



**NODE** devices are connected to the 1-10V DC inputs of the luminaires, either one per luminaire (point-to-point system), or one per group of luminaires. The communication between **NODE** and **MASTER** is carried out by radio frequency, the existing nodes create a Mesh network where each device acts as a receiver and repeater.

All nodes include two inputs to connect a Presence sensor and a Luminosity sensor (not included).

## SENSORES DE PRESENCIA MOTION SENSOR

Cualquier sensor del mercado a 230V AC es válido para el sistema.

Any sensor on the market at 230V AC is valid for the system.

## SENSORES DE LUZ LIGHT SENSORS

Permiten calcular la potencia a la que una luminaria ha de regularse, encenderse o apagarse, dependiendo de la luz que haya en la zona.

Allow calculating the power to which a luminaire has to be dimmed, turned on or off, depending on the light in the area.

## SOFTWARE DE CONTROL CONTROL SOFTWARE

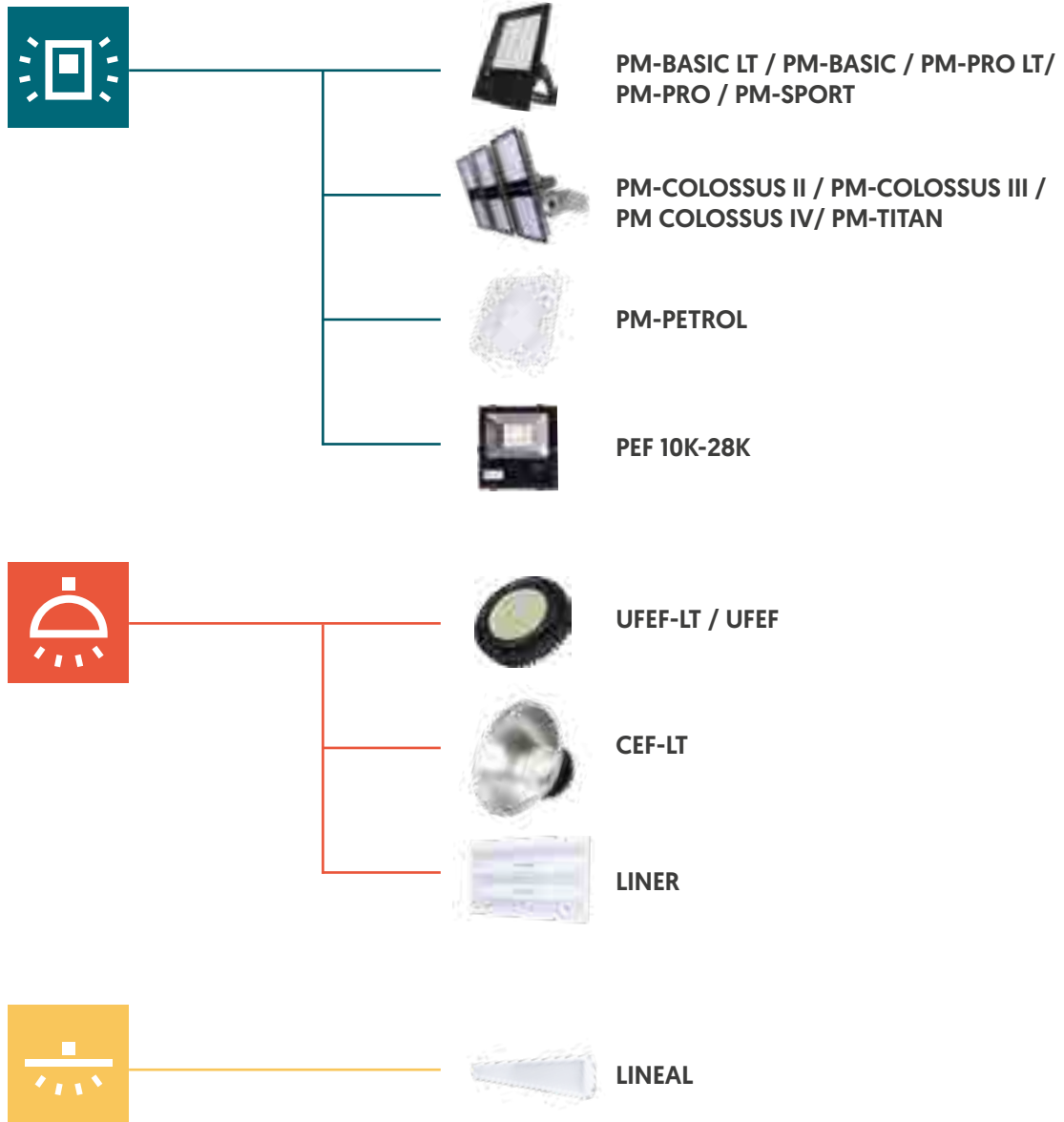
Aplicación para PC con la que podemos controlar la instalación sobre el plano de la misma, configurar el modo de funcionamiento (manual o automático) en cada luminaria, definir comportamiento según el tipo de sensor (lumínico o de movimiento), programar horarios de funcionamiento, modo manual o automático, etc.

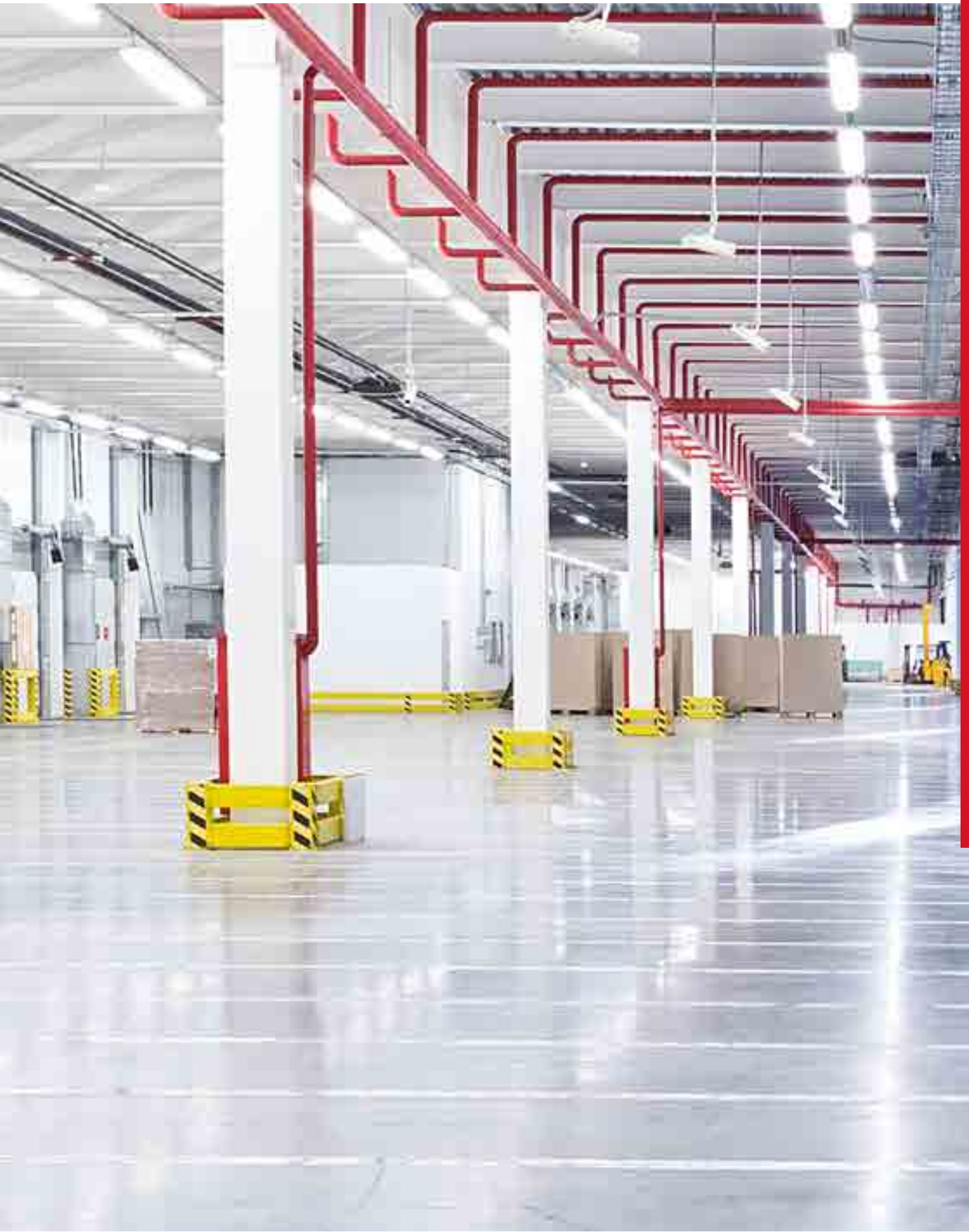
PC application with which we can control the installation on the installation plan, configure the operating mode (manual or automatic) for each luminaire, define behaviour according to the type of sensor (light or movement), programme operating times, manual or automatic mode, etc.



# LUMINARIAS COMPATIBLES

## COMPATIBLE LUMINAIRES





A photograph of a hydroponic grow room. The room is covered with a translucent, arched plastic or polycarbonate material. Inside, rows of plants are growing in a nutrient solution. The plants are illuminated by red LED grow lights, which cast a strong red glow throughout the room. The plants appear to be in various stages of growth, with some showing white flowers. The overall atmosphere is futuristic and controlled.

**SERIE GROW**  
GROW SERIES

## ESPECTRO FIJO FIXED COLOUR SPECTRUM

**GROW**  
SERIES



PM HELIOS

**NEW**



HELIABIS

## ESPECTRO VARIABLE VARIABLE COLOUR SPECTRUM

**GROW**  
SERIES



HELIOS



HELIOS Lab



# BIENVENIDOS A LA AGRICULTURA DEL FUTURO

## WELCOME TO THE FUTURE AGRICULTURE

A medida que la población mundial crece y las áreas metropolitanas atraen a más y más gente, se presentan nuevos retos para el futuro de los ciudadanos, entre ellos cómo satisfacer las crecientes necesidades de alimentación de una forma sostenible y cercana.

Ante este desafío, el LED promete cumplir un papel fundamental, poniendo a nuestro alcance la posibilidad de configurar la composición de luz exacta para que las plantas crezcan y desarrollen al máximo sus propiedades y características.

De esta premisa nace GROW, la gama de luminarias para viveros de **n<sup>te</sup>**. Un sistema de iluminación desarrollado para acondicionar los cultivos en crecimiento, sin aportar más calor del necesario y asegurando el máximo beneficio para el productor.

As the world's population grows and metropolitan areas attract more and more people, new challenges for the future of citizens present themselves, including how to meet growing food needs in a sustainable and proximate way.

In the face of this challenge, LEDs promise to play a fundamental role, giving us the possibility of configuring the exact light composition for plants to grow and develop their properties and characteristics to the maximum.

This is the premise behind GROW, **n<sup>te</sup>**'s range of nursery lighting. A lighting system developed to condition growing crops, without providing more heat than necessary and ensuring maximum benefit for the grower.

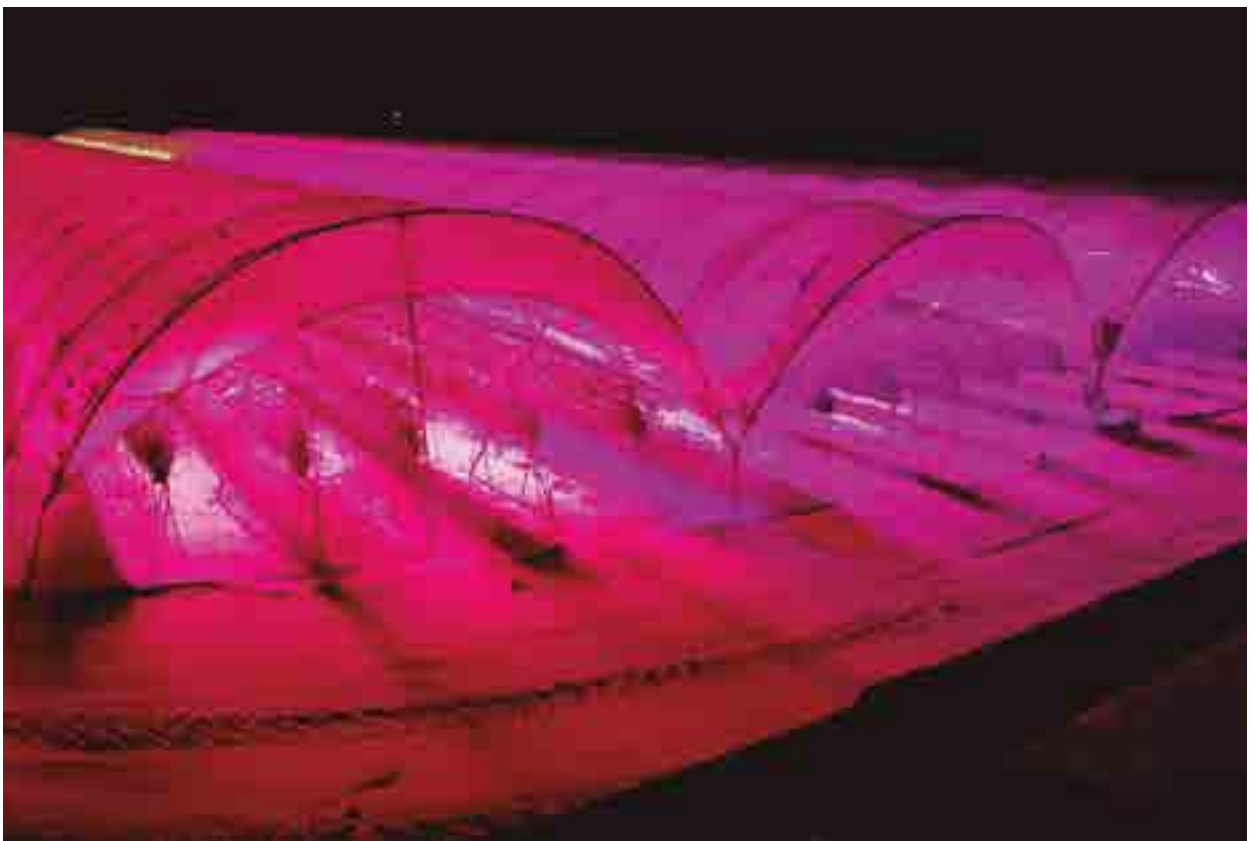


Esta gama de producto cuenta con luminarias con espectro lumínico fijo, como las HELIOS PM, HELIABIS o variable como las HELIOS y HELIOS LAB (estas dos últimas además son configurables desde un dispositivo móvil).

El secreto frente a los sistemas tradicionales de iluminación artificial para el cultivo radica en conseguir un ahorro energético eliminando las longitudes de onda que la planta no necesita, y emitiendo sólo en aquellas longitudes de onda que estimulan los fotorreceptores de las plantas para cambiar o controlar sus ciclos de crecimiento, floración o maduración.

This product range includes luminaires with a fixed light spectrum, such as the HELIOS PM and HELIABIS, or variable luminaires such as the HELIOS and HELIOS LAB (the latter two can also be configured from a mobile device).

The secret compared to traditional artificial lighting systems for cultivation lies in achieving energy savings by eliminating the wavelengths that the plant does not need, and emitting only those wavelengths that stimulate the plants' photoreceptors to change or control their growth, flowering or ripening cycles.



n<sup>t</sup>e

LUMINARIAS DE CRECIMIENTO  
GROWTH LUMINAIRES

# PM-HELIOS



**GROW**  
SERIES

## DESCRIPCIÓN / DESCRIPTION

Proyector de crecimiento profesional fabricado en inyección de aluminio con cerramiento de cristal templado de 4mm. Incluye soporte de lira regulable para facilitar su instalación. PCB con LED 3535L90B10 de alta eficiencia y gran duración.

Espectro fijo en combinación de Rojos, Azules y Growth White. Con relación Azul/Rojo de 3:7 en fabricación standard. Disponibles en 1:7, 3:7 y 5:7, o en color Rojo, Verde, Azul o Growth White, bajo pedido.

Professional growth projector made of die-cast aluminium with 4mm tempered glass enclosure. It includes an adjustable support bracket to facilitate its installation. PCB with high efficiency and long life 3535L90B10 LEDs.

Fixed spectrum in combination of Red, Blue and Growth White. With Blue/Red ratio of 3:7 in standard manufacture. Available in 1:7, 3:7 and 5:7, or in Red, Green, Blue or Growth White on request.

## MODELOS / MODELS

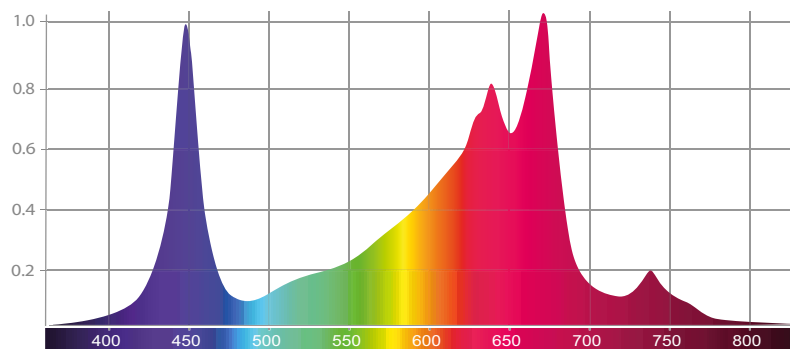
REFERENCIA REFERENCE	POTENCIA(W) POWER	ESPECTRO SPECTRUM	PPF(μmol/s)
PM HELIOS	100 110	FIJO B3:R7	306
PM HELIOS	150 165	FIJO B3:R7	419
PM HELIOS	200 219	FIJO B3:R7	575

Datos nominales Datos reales  
Nominal data Real data

## ÓPTICAS / LENS

TIPO TYPE	REF. REF.	ÁNGULO ANGLE
SIMÉTRICA SYMMETRICAL	10	10°
	30	30°
	60	60°
	90	90°
	160	160°
	NO LENS	120°

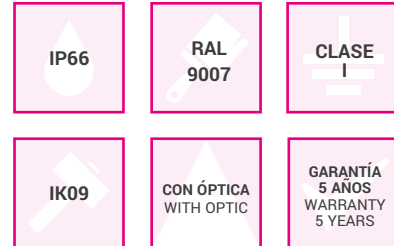
## ESPECTRO FIJO / FIXED SPECTRUM



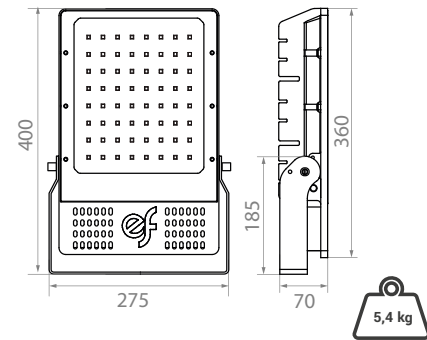
## APLICACIONES / APPLICATIONS

Granjas verticales Vertical farms  
Invernaderos Greenhouses  
Semilleros Seedbeds

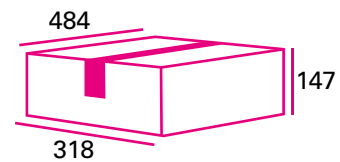
## ESTANDARD / STANDARD



## MEDIDAS / MEASUREMENT



## PACKAGING (mm)



n<sup>t</sup>e

LUMINARIAS DE CRECIMIENTO

GROWTH LUMINAIRES

# HELIABIS 600



**GROW**  
SERIES

## DESCRIPCIÓN / DESCRIPTION

Luminaria de crecimiento profesional fabricado mediante perfiles en aluminio extruido y estructura de acero. Consta de cuatro anclajes con los que regular el ángulo y la altura. Cerramiento de policarbonato. PCB con una combinación LED de alta eficiencia > 3  $\mu\text{mol}$ , con el objetivo de obtener un espectro específico para el crecimiento y floración del cannabis medicinal.

Professional growth luminaire made from extruded aluminium profiles and a steel structure. It consists of four anchorages with which to regulate the angle and height. Polycarbonate enclosure. PCB with a combination of high efficiency LEDs > 3  $\mu\text{mol}$ , with the aim of obtaining a specific spectrum for the growth and flowering of medical cannabis.

## MODELOS / MODELS

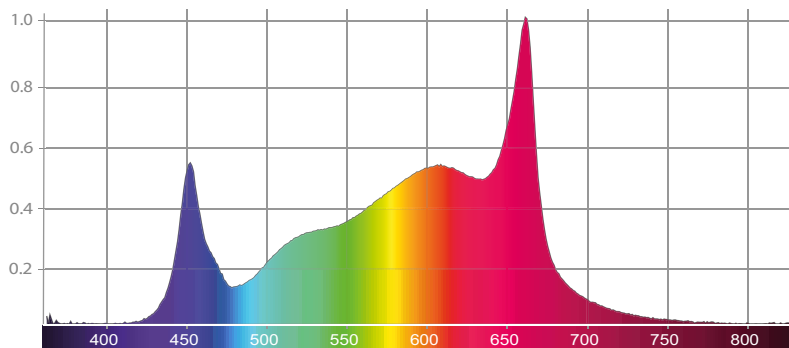
REFERENCIA REFERENCE	POTENCIA(W) POWER	ESPECTRO SPECTRUM	PPF( $\mu\text{mol/s}$ )
HELIABIS 600	600 635	FIJO 78%/22% White/Red	1980 1787

Datos nominales Datos reales  
Nominal data Real data

## ÓPTICAS / LENS

TIPO TYPE	REF. REF.	ÁNGULO ANGLE
SIMÉTRICA SYMMETRICAL	30	30°
	60	60°
	90	90°

## ESPECTRO FIJO / FIXED SPECTRUM



## APLICACIONES / APPLICATIONS

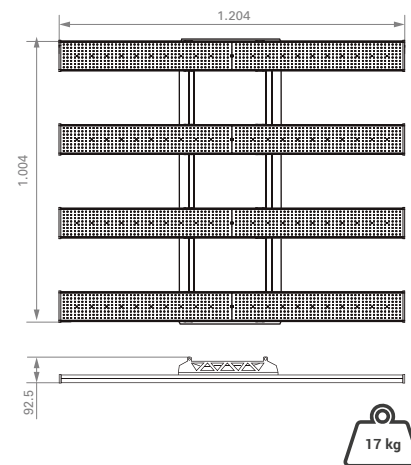
Invernaderos  
Semilleros

Greenhouses  
Seedbeds

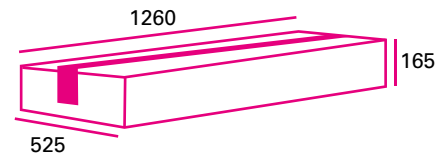
## ESTANDARD / STANDARD



## MEDIDAS / MEASUREMENT



## PACKAGING (mm)



n<sup>t</sup>e

LUMINARIAS DE CRECIMIENTO

GROWTH LUMINAIRES

# HELIOS



**GROW**  
SERIES

## DESCRIPCIÓN / DESCRIPTION

Luminaria diseñada específicamente para controlar el crecimiento y la floración del cultivo. El diseño alargado permite abarcar una gran área de proyección repartiendo la luz necesaria de manera homogénea.

Luminaire specifically designed to control the growth and flowering of the crop. The elongated design allows a large projection area to be covered, distributing the necessary light evenly.

## MODELOS / MODELS

REFERENCIA REFERENCE	POTENCIA(W) POWER	LEDS LEDS	PPF(μmol/s)				TOTAL
			R	B	W		
HELIOS S	150 169	400	82	79	227	402	
HELIOS M	300 337	800	160	155	446	761	
HELIOS L	450 506	1200	420	237	681	1.125	

Datos nominales Datos reales  
Nominal data Real data

R: Canal rojo / Red channel  
B: Canal azul / Blue channel  
W: Canal Blanco / White channel

## ÓPTICAS / LENS

TIPO TYPE	REF. REF.	ÁNGULO ANGLE
SIMÉTRICA SYMMETRICAL	30	30°
	60	60°
	90	90°

## DRIVER CON CONTROLADOR / DRIVER WITH CONTROLLER

### STANDARD



El Controlador STANDARD, está diseñado y fabricado por NTE. Los canales pueden regularse a mano a través de los 3 potenciómetros.

The STANDARD Controller is designed and manufactured by NTE. The channels can be adjusted by hand via the 3 potentiometers.

### PRO



El controlador PRO funciona mediante wifi y tenemos una visualización en tiempo real de los PPF de salida por cada canal gracias a su pantalla OLED. Los canales pueden regularse a mano o mediante el software de NTE incluido en el sistema.

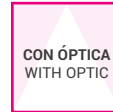
The PRO controller works via wifi and we have a real time display of the output PPF for each channel thanks to its OLED screen. The channels can be adjusted by hand or via the NTE software included in the system.

## APLICACIONES / APPLICATIONS

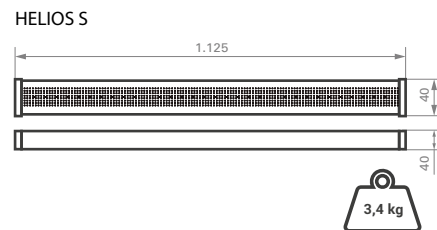
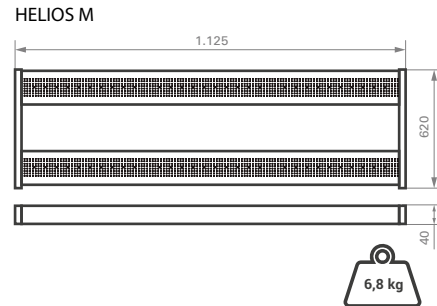
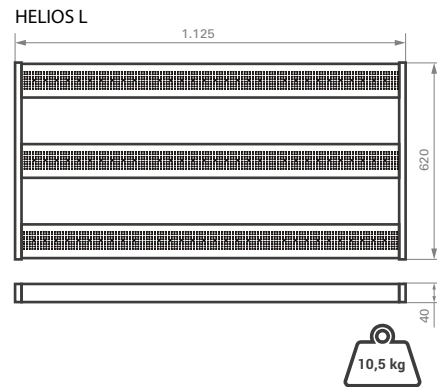
Invernaderos  
Semilleros

Greenhouses  
Seedbeds

## ESTANDARD / STANDARD



## MEDIDAS / MEASUREMENT



n<sup>t</sup>e

LUMINARIAS DE CRECIMIENTO  
GROWTH LUMINAIRES

# HELIOS LAB



**GROW**  
SERIES



## DESCRIPCIÓN / DESCRIPTION

Luminaria de crecimiento fabricada con cuerpo interno en extrusión de aluminio y estructura externa en acero pintada al horno. PCB con LED L90B10 de alta eficiencia y gran duración.

Diseñada específicamente para ámbito científico como laboratorios o grupos de investigación agroalimentarios. Posee 8 canales independientes con diferentes opciones de espectro. Módulo de potencia y controlador diseñado y fabricado por NTE con conectividad Wifi o Ethernet.

Incluye sistema de anclaje por suspensión o soporte a techo.

Growth luminaire manufactured with internal body in extruded aluminium and external structure in oven-painted steel. PCB with high efficiency and long life L90B10 LED.

Designed specifically for scientific environments such as laboratories or agri-food research groups. It has 8 independent channels with different spectrum options. Power module and controller designed and manufactured by NTE with Wifi or Ethernet connectivity.

It includes an anchoring system for suspension or ceiling support.

## MODELOS / MODELS

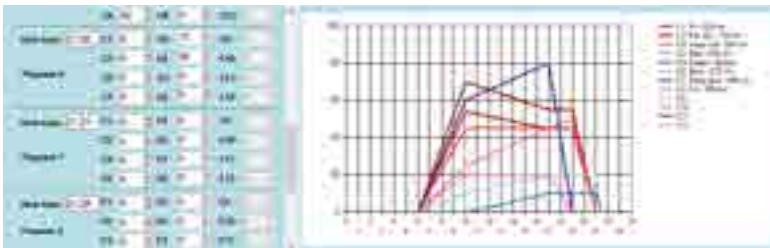
REFERENCIA REFERENCE	POTENCIA POWER	CONFIGURACIÓN ESTANDAR STANDARD CONFIGURATION
HELIOS LAB	Hasta Until 1000 W	450 nm / 575 nm / 525 nm / 620 nm / 660 nm / 730 nm / 810 nm/ WHITE / IR / UVA / UVB/ UVC

Datos nominales Datos reales  
Nominal data Real data

## ÓPTICAS / LENS

TIPO TYPE	REF. REF.	ÁNGULO ANGLE
SIMÉTRICA SYMMETRICAL	30	30°
	60	60°
	90	90°

► Vista de programación del HELIOS LAB para los 8 canales.



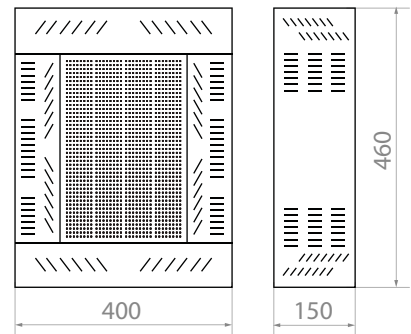
## APLICACIONES / APPLICATIONS

Granjas verticales	Vertical farms
Invernaderos	Greenhouses
Semilleros	Seedbeds
Laboratorio botánico	Botanical laboratory

## ESTANDAR / STANDARD



## MEDIDAS / MEASUREMENT



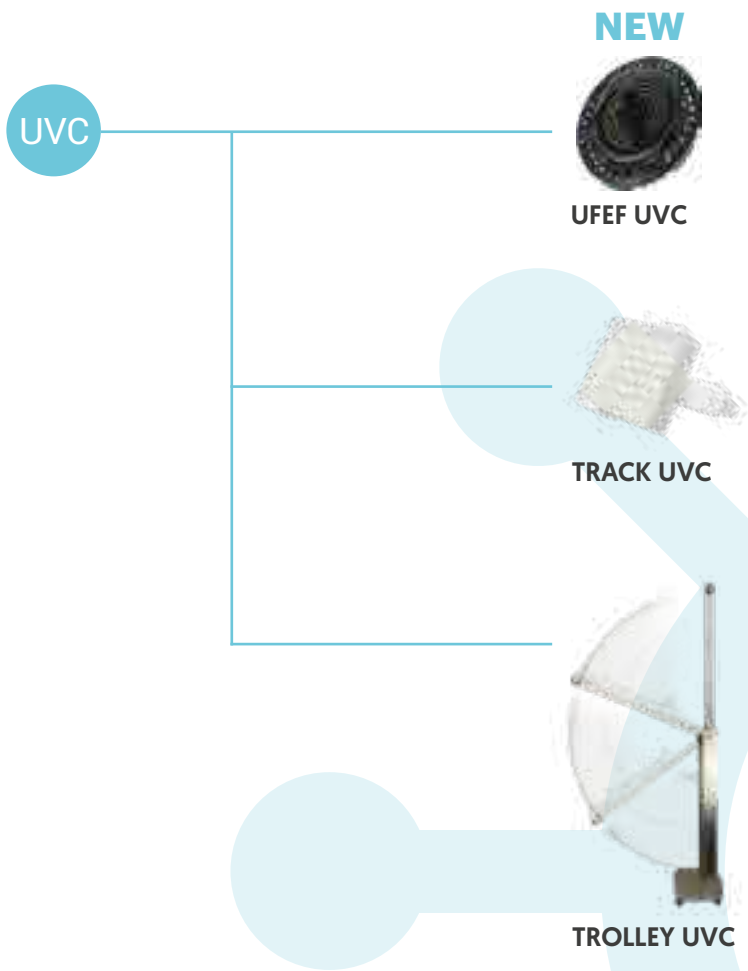




# LUMINARIAS UV-C

## UV-C LUMINAIRES





n<sup>t</sup>e

LUMINARIAS UV-C

UV-C LUMINAIRES

**UFEF UVC**



## DESCRIPCIÓN / DESCRIPTION

Luminaria diseñada para la desinfección mediante luz UV-C de espacios altos y amplios. Cerramiento de cristal de Grado Láser, utilizado en laboratorio, que asegura un 93% de transmisión, el máximo para los rayos UV-C. Desinfecta cualquier espacio de forma directa, efectiva y rápida, eliminando los microorganismos que se encuentran en las superficies o el aire.

Luminaire designed for UV-C disinfection of high and wide spaces. Laser-grade glass enclosure, used in the laboratory, which ensures 93% transmission, the maximum for UV-C rays. Directly disinfects any space effectively and quickly, eliminating micro-organisms on surfaces or in the air.

## MODELOS / MODELS

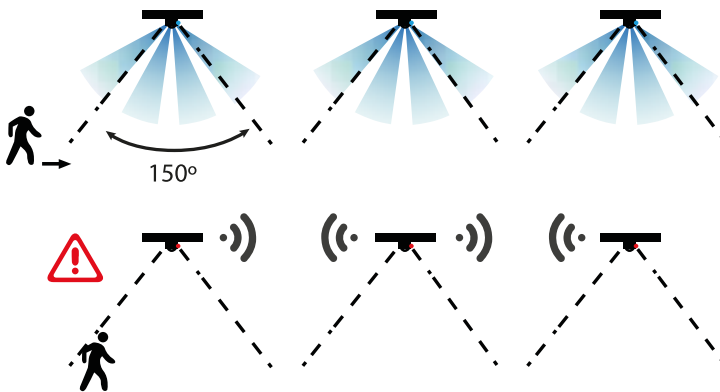
REFERENCIA REFERENCE	POTENCIA(W) POWER	NÚMERO DE LEDS LEDS NUMBER	mA	mW/s
UFEF UV 25	25 28	30	125	560
UFEF UV 45	45 50	60	125	1000
UFEF UV 65	65 71	80	125	1450
UFEF UV 90	90 99	120	125	1980

Datos nominales Datos reales  
Nominal data Real data

## TIEMPOS DE DESINFECCIÓN / DESINFECTATION TIME

	DISTANCIA Distance	ÁREA AFECTIVA EFFECTIVE AREA	DESINFECCIÓN 90% 90% DISINFECTATION	DESINFECCIÓN 99,9% 99,9% DISINFECTATION
25	3m	>20 m <sup>2</sup>	1:45 h	7:45 h
45	3m	>20 m <sup>2</sup>	1:00 h	4:00 h
65	4m	>45 m <sup>2</sup>	1:30 h	6:30 h
	5m	>90 m <sup>2</sup>	3:00 h	12:00 h
90	3m	>20 m <sup>2</sup>	0:30 h	2:00 h
	5m	>90 m <sup>2</sup>	2:15 h	9:00 h

## SENSOR DE MOVIMIENTO / MOTION SENSOR



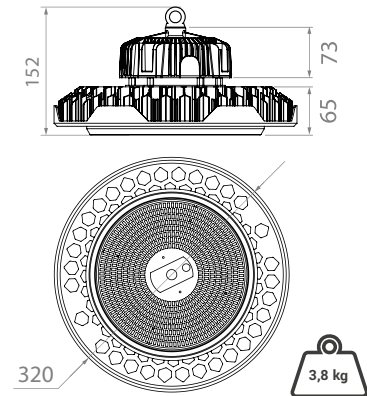
## APLICACIONES / APPLICATIONS

Naves industriales Industrial warehouses  
Grandes superficies Large surfaces

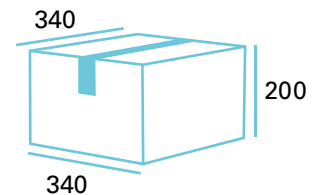
## ESTANDAR / STANDARD



## MEDIDAS / MEASUREMENT



## PACKAGING (mm)



n-te

LUMINARIAS UV-C

UV-C LUMINAIRES

# TRACK UVC





## DESCRIPCIÓN / DESCRIPTION

Luminaria LED de carril para la desinfección mediante luz UV-C de espacios pequeños. Tiene gran flexibilidad para enfocar donde se desee debido a su giro horizontal de 355° y a su apertura de 90° para posición vertical.

Desinfecta cualquier habitación de forma directa, efectiva y rápida, eliminando los microorganismos que se encuentran en la superficie o el aire.

LED track luminaire for UV-C disinfection of small spaces. It has great flexibility to focus where desired due to its 355° horizontal rotation and its 90° opening for vertical position. It disinfects any room directly, effectively and quickly, eliminating microorganisms on the surface or in the air.

## MODELOS / MODELS

REFERENCIA REFERENCE	POTENCIA(W) POWER	NÚMERO DE LEDS LEDS NUMBER	LONGITUD DE ONDA WAVELENGTH
TRACK UV	25 28	40	265nm

Datos nominales Datos reales  
Nominal data Real data

## TIEMPOS DE DESINFECCIÓN / DESINFECTATION TIME

	DISTANCIA Dstance	ÁREA AFECTIVA EFFECTIVE AREA	DESINFECCIÓN 90% 90% DISINFECTATION	DESINFECCIÓN 99,9% 99,9% DISINFECTATION
TRACK UV	1m	10 m <sup>2</sup>	30 min	2:00 h
	2m	20 m <sup>2</sup>	1:00 h	5:00 h

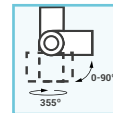
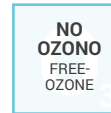


## APLICACIONES / APPLICATIONS

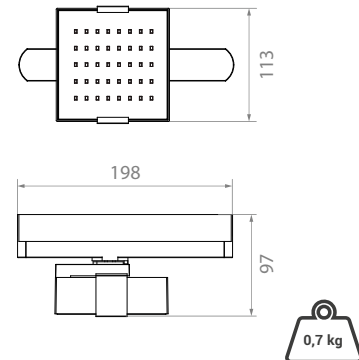
Tiendas de ropa  
Supermercados  
Líneas de Caja  
Colegios  
Hoteles

Clothing shops  
Supermarkets  
Checkout lines  
Schools  
Hotels

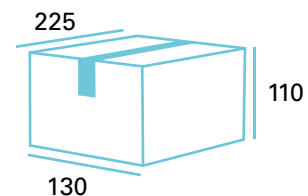
## ESTANDARD / STANDARD



## MEDIDAS / MEASUREMENT



## PACKAGING (mm)



n-te

LUMINARIAS UV-C

UV-C LUMINAIRES

# TROLLEY UVC



## DESCRIPCIÓN / DESCRIPTION

Lámpara de tubo UVC(tipo U) de pie, diseñada específicamente para la desinfección de espacios diáfanos grandes. La fuente de luz queda protegida al plegarse mientras no está en uso. Fácil movilidad debido a las ruedas que posee en la base.

Floor-standing UVC (U-type) tube lamp, specifically designed for the disinfection of large open spaces. The light source is protected by folding away when not in use. Easy mobility due to the wheels on the base.

## MODELOS / MODELS

REFERENCIA REFERENCE	POTENCIA(W) POWER	TIPO DE LUZ LIGHT SOURCE	LONGITUD DE ONDA WAVELENGTH
TROLLEY UV	150	TUBO UVC	253nm

## TIEMPOS DE DESINFECCIÓN / DESINFECTATION TIME

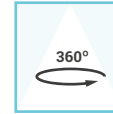
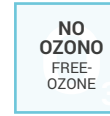
	ÁREA AFECTIVA EFFECTIVE AREA	TIEMPO TIME
TROLLEY UV	50 m <sup>2</sup>	20'
	100 m <sup>2</sup>	40'
	150 m <sup>2</sup>	60'



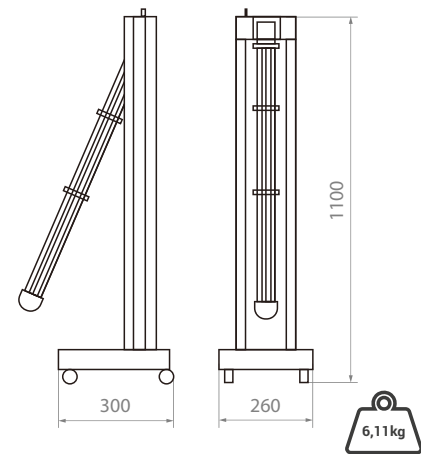
## APLICACIONES / APPLICATIONS

Hospitales	Hospitals
Restaurants	Restaurants
Grandes salas	Large halls
Hoteles	Hotels

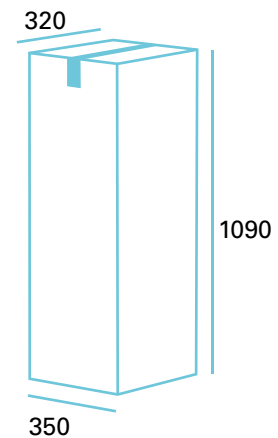
## ESTANDARD / STANDARD



## MEDIDAS / MEASUREMENT



## PACKAGING (mm)









*More than light*



[www.ntesistemas.es](http://www.ntesistemas.es)

**Ecología y Nuevas Tecnologías S.L.**

Av. Cabecicos Blancos, 18  
P.I. Cabecicos Blancos  
30892 Librilla  
Murcia - España

+34 968 806 612