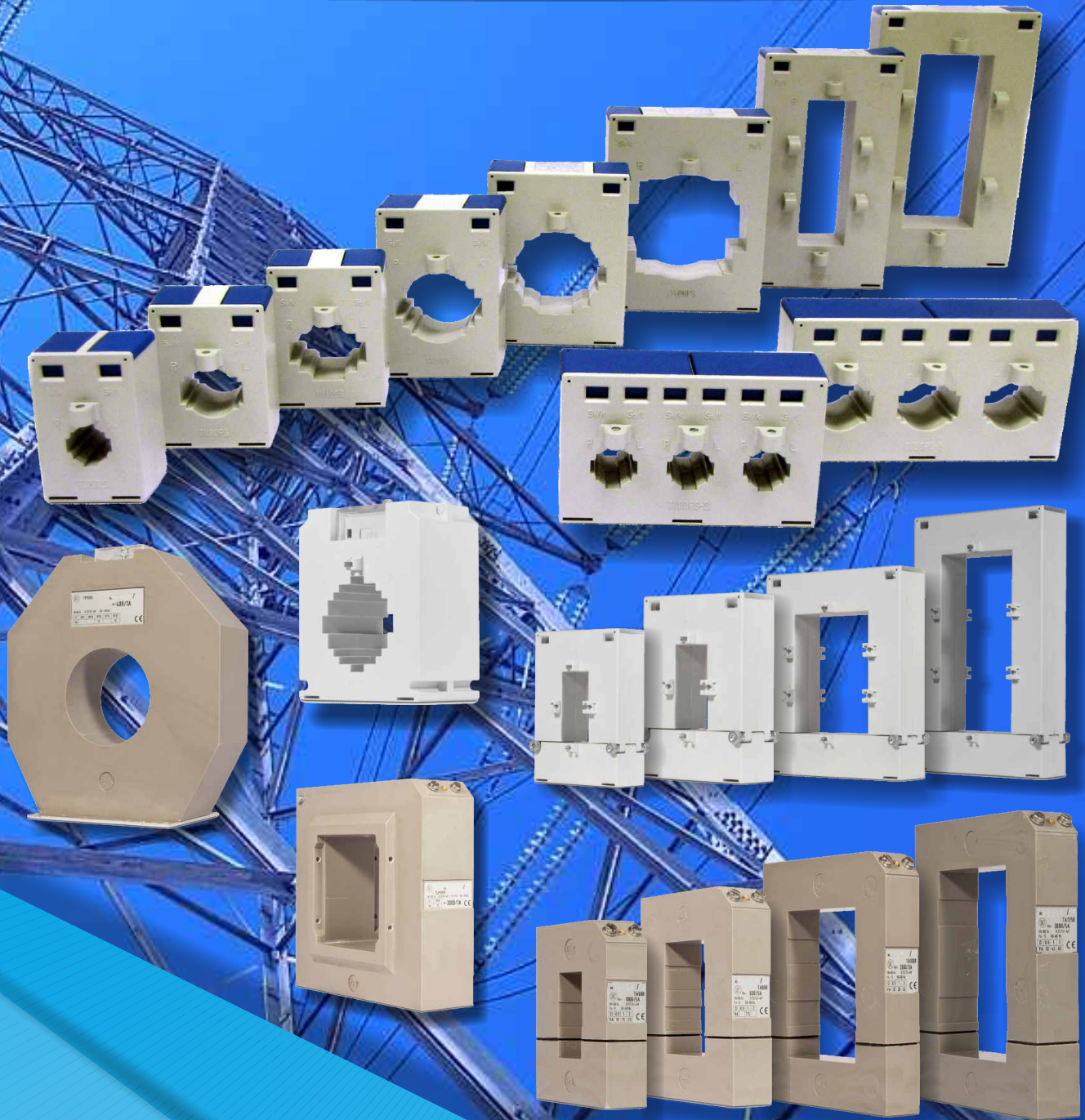




TRANSFORMADORES



TRANSFORMADORES

S.A. DE CONSTRUCCIONES INDUSTRIALES

GAMA DE PRODUCTOS

• TRANSFORMADORES DE MEDIDA (ENVOLVENTE PLÁSTICO)

PRIMARIO PASANTE

• PERFIL ESTRECHO; PS, TRIPLE PS-3

TU__PS, TU__PS-3



• OTROS MODELOS

TU_, TUC_, TL_



PRIMARIO BOBINADO

TU3_P, TU40CP



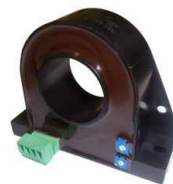
NÚCLEO ABIERTO

TA_P



• TRANSFORMADORES DE EFECTO HALL

TEH-132



Transformadores

TRANSFORMADORES

GAMA DE PRODUCTOS

- TRANSFORMADORES DE PROTECCIÓN (ENVOLVENTE PLÁSTICO)

- PRIMARIO PASANTE

TUC_, TL_



- PRIMARIO BOBINADO

TU3BC



- CON CONVERTIDOR DE MEDIDA INTEGRADO

TC_, TC_CV



- TRANSFORMADORES DE MEDIDA (ENCAPSULADO EN RESINA) CLASE DE AISLAMIENTO B (130°C)

- PRIMARIO PASANTE

- PERFIL ESTRECHO

TU_RS



- OTROS MODELOS

TUP20RC, TUP_R



TPR_



GAMA DE PRODUCTOS

- TRANSFORMADORES DE MEDIDA (ENCAPSULADO EN RESINA) CLASE DE AISLAMIENTO B (130°C)

PRIMARIO BOBINADO

TU3aR, TU3bR, TU3R



NÚCLEO ABIERTO

TA_R



- TRANSFORMADORES DE PROTECCIÓN (ENCAPSULADO EN RESINA) CLASE DE AISLAMIENTO B (130°C)

PRIMARIO PASANTE

TUP20RC, TUP_R



PRIMARIO BOBINADO

TU3PR



- TRANSFORMADORES DE SUMA Y TENSIÓN (RESINA) TRS, TE15P, TE15PR



- TRANSFORMADORES CON CABLE INCORPORADO (RESINA) TU60PRI, TA60RI



Transformadores

TRANSFORMADORES

ÍNDICE

CARACTERÍSTICAS GENERALES	TR.07
TRANSFORMADORES DE MEDIDA (ENVOLVENTE PLÁSTICO)	
PERFIL ESTRECHO	TR.08-11
PRIMARIO BOBINADO	TR.12
PRIMARIO PASANTE	TR.13-15
NÚCLEO ABIERTO	TR.16-17
TRANSFORMADORES DE EFECTO HALL	TR.18
TRANSFORMADORES DE MEDIDA (ENCAPSULADO EN RESINA)	
PRIMARIO BOBINADO	TR.19
PRIMARIO PASANTE	TR.20
EQUIPOS DE MEDIDA-CONTADORES	TR.21
NÚCLEO ABIERTO	TR.22
PERFIL ESTRECHO	TR.23
PERFIL ESTRECHO – BARRA HORIZONTAL	TR.24-25
TRANSFORMADORES DE PROTECCIÓN (ENVOLVENTE PLÁSTICO)	TR.26
TRANSFORMADORES PROTECCIÓN (PLÁSTICO Y RESINA)	TR.27
TRANSFORMADORES PROTECCIÓN (ENCAPSULADO EN RESINA)	TR.28-29
TRANSFORMADORES CON CONVERTIDOR DE MEDIDA INTEGRADO	TR.30-31
TRANSFORMADORES DE SUMA (ENCAPSULADO EN RESINA)	TR.32
TRANSFORMADORES DE TENSIÓN (ENCAPSULADO EN RESINA)	TR.32
TRANSFORMADORES CON CABLE INCORPORADO (ENCAPSULADO EN RESINA)	TR.33

GENERAL

Transformadores de primario bobinado, de primario pasante y núcleo abierto.
Para cable o barra.
Envolventes de plástico o encapsulados en resina (en función del tipo).
Con soporte de fijación y/o tornillos de sujeción a la barra (en función del tipo).
Fijación a carril DIN (Bajo demanda).

NORMAS

IEC 185
UNE EN 61869
VDE 0414
IEC 801/1-3.4
DIN 57414
BS 3938
EN 50081
EN 50082
IEC 1010

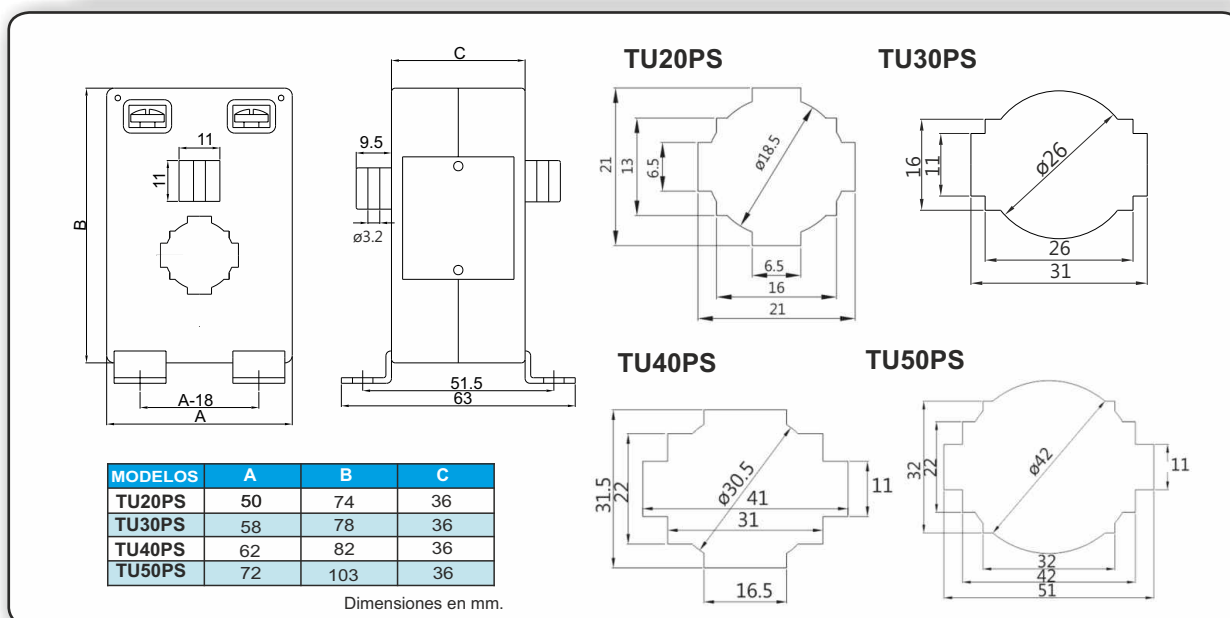
DATOS TÉCNICOS GENERAL

Factor de seguridad	Fs < 5
Tensión de servicio (máxima)	720 V
Tensión de ensayo	3 kV c.a. (1 min)
Frecuencia	50-60 Hz
Intensidad térmica nominal de cortocircuito	I _{th} = 60 I _n para transformadores de primario bobinado. I _{th} limitada por las dimensiones del cable o la barra de primario en otros casos.
Intensidad dinámica nominal	ID _{yn} = 2,5 x I _{th}
Sobrecarga continua	ID = 1,2 x I _N
Temperatura de funcionamiento	-10...50 °C.
Precisión	0,5 ; 1 y 3 (0,2S, 0,2 y 0,5S bajo petición)
Intensidad secundaria nominal	/5 ó /1 A
Clase de aislamiento	Clase E Clase B (130° C) disponible

TRANSFORMADORES DE PERFIL ESTRECHO (ENVOLVENTE PLÁSTICO)



PRIMARIO PASANTE									
MODELO	TU20PS			TU30PS		TU40PS		TU50PS	
Barra	20x6			30x10		40x10		50x10	
Cable	Ø18			Ø25		Ø30		Ø40	
Precisión	0,5	1	3	0,5	1	0,5	1	0,5	1
I _{pn} (A)	VA			VA		VA		VA	
30	0,5								
40	1								
50	1								
60	1	1,5							
75	1,5	1,5							
100	1,5	2,5		1,5					
125	1,5	2,5	3,75	1,5					
150	2,5	3,75	5	1,5	2,5	2			
200	3,75	5	5	2,5	3,75	2,5	3,75		
250	5	7,5	7,5	3,75	5	2,5	3,75		
300				3,75	5	5	5		
400				3,75	5	5	5	3,75	5
500				5	7,5	5	7,5	5	7,5
600				5	7,5	5	7,5	7,5	10
750						5	7,5	7,5	10
800						5	7,5	7,5	10
1000								10	15



TRANSFORMADORES DE PERFIL ESTRECHO (ENVOLVENTE PLÁSTICO)



PRIMARIO PASANTE								
MODELO	TU60PS		TU80PS		TU100PS		TU125PS	
Barra	60x10		80x30		100x30		125x50	
Cable	Ø50		Ø70		-		-	
Precisión	0,5	1	0,5	1	0,5	1	0,5	1
I _{pn} (A)	VA		VA		VA		VA	
400	5	5	5	7,5				
500	5	7,5	5	7,5	5	7,5	5	7,5
600	5	7,5	7,5	10	7,5	10	5	7,5
750	5	7,5	7,5	10	7,5	10	7,5	10
800	7,5	10	7,5	10	7,5	10	7,5	10
1000	10	15	10	15	10	15	10	15
1200	15	20	15	20	15	20	15	20
1500	15	20	15	20	15	20	15	20
1600	15	20	15	20	15	20	15	20
2000			15	20	15	20	20	25
2500					20	25	20	25
3000					20	25	20	25
4000							25	30

TU60PS

TU80PS

TU100PS TU125PS

MODELOS	A	B	C
TU60PS	86	110	36
TU80PS	106	132	36
TU100PS	95	165	36
TU125PS	115	190	36

MODELOS	D	E
TU100PS	103	33
TU125PS	128	53

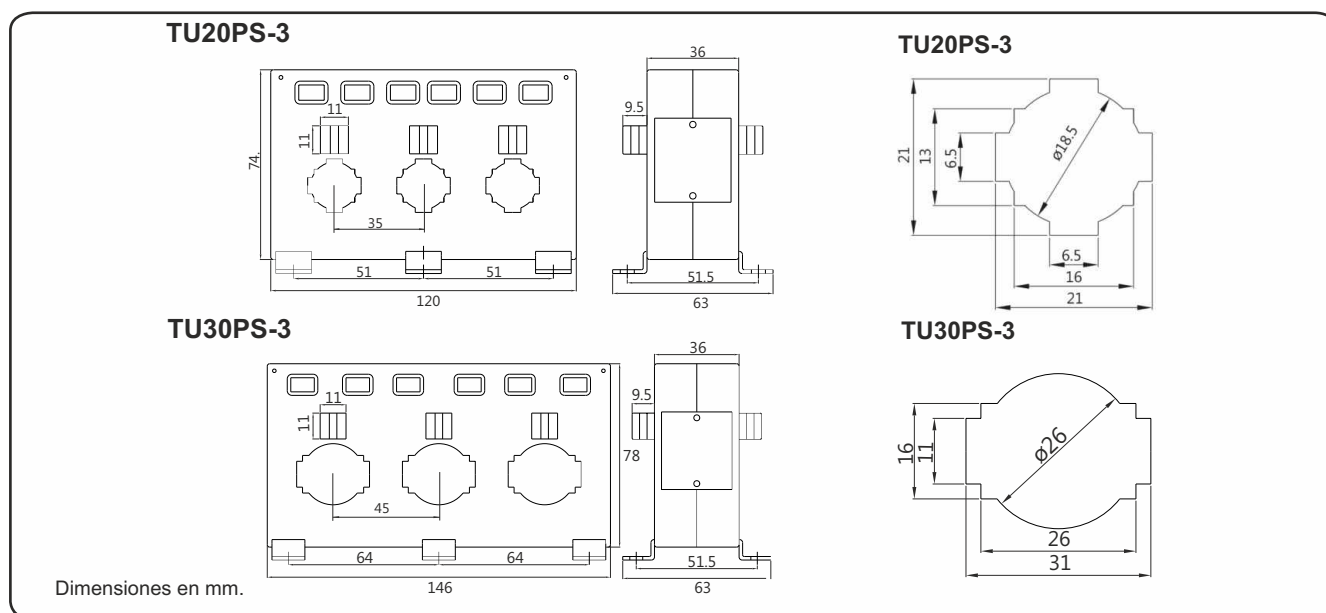
Dimensiones en mm.

TRANSFORMADORES DE PERFIL ESTRECHO (ENVOLVENTE PLÁSTICO) TRIPLES



PRIMARIO PASANTE					
MODELO	TU20PS-3			TU30PS-3	
Barra	20x6			30x10	
Cable	Ø18			Ø25	
Precisión	0,5	1	3	0,5	1
I _{pn} (A)	VA			VA	
30			0,5		
40			1		
50			1		
60		1	1		
75		1	1,5		
100		1,25	1,5		
125	1	1,5	2,5		
150	1	1,5	2,5		1,5
200	1,5	2,5	3,75		2,5
250	2,5	3,75	5		2,5
300				2,5	2,5
400				2,5	2,5
500				3,75	3,75
600				5	5

DIMENSIONES



TRANSFORMADORES DE PERFIL ESTRECHO (ENVOLVENTE PLÁSTICO)

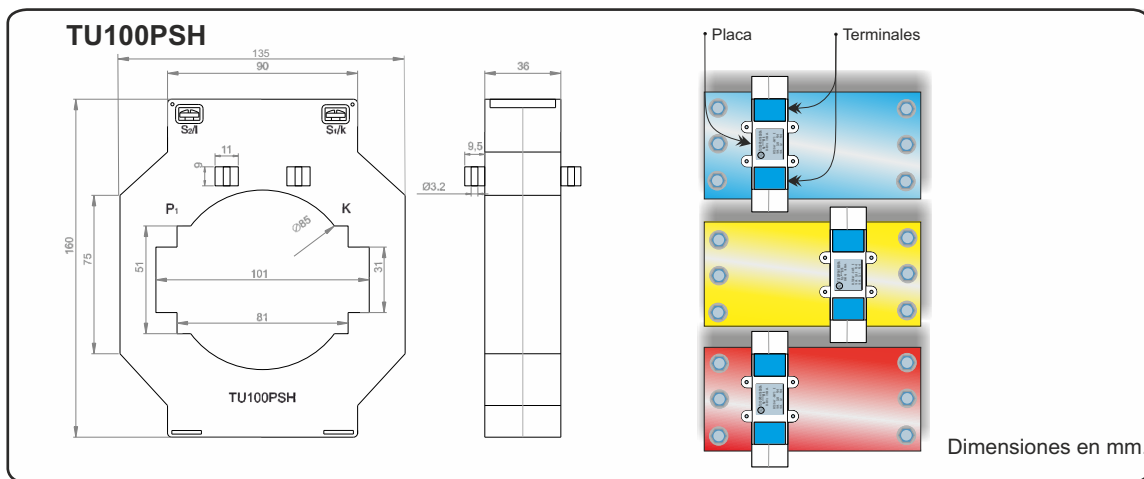
TU100PSH totalmente adaptado a espacios pequeños entre barras

NUEVO

PRIMARIO PASANTE	
MODELO	TU100PSH
Bus-Bar	100x30
	80x50
Cable	Ø85
Precisión	0,5 1
I _{pn} (A)	VA
400	10
500	5 10
600	5 10
750	15 15
800	15 15
1000	15 15
1200	15 15
1500	15 15
1600	15 15
2000	15 15
2500	15 15
3000	15 15
4000	15 15
5000	15 15

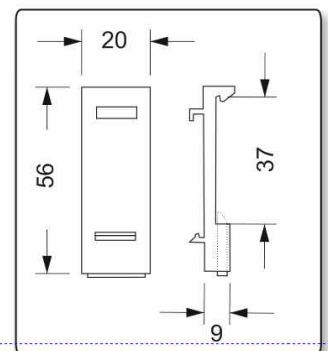


DIMENSIONES



ACCESORIOS CARRIL DIN

Accesorios para incorporación a carril DIN, opcionalmente disponible para la line PS.



Transformadores

TRANSFORMADORES

TRANSFORMADORES DE MEDIDA (ENVOLVENTE PLÁSTICO)

También disponible en Resina: TU__R



TU3BP



TU3AP

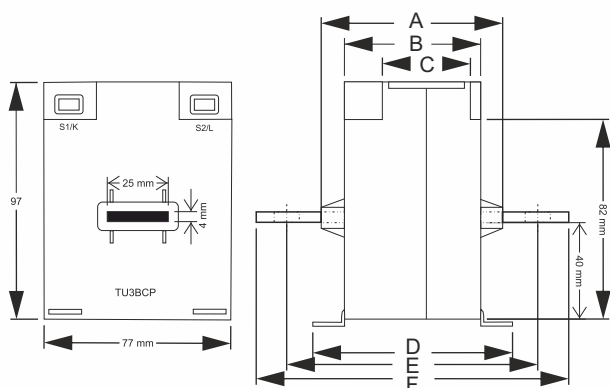


TU40CP

DIMENSIONES

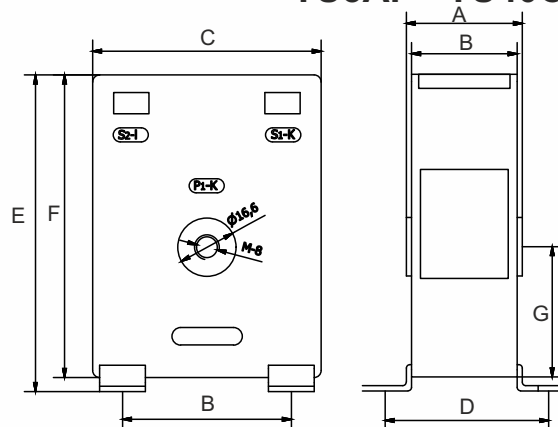
PRIMARIO BOBINADO											
MODELO	TU3BP		TU3BCP		TU3BAP		TU3AP		TU40CP		
Barra (mm)	4x25		4x25		4x25		-		-		
Cable (mm)	-		-		-		-		-		
Precisión	0,5	1	0,5	1	0,5	1	0,5	1	0,5	1	
Ip _n (A)	VA		VA		VA		VA		VA		
5	10	15	15	20	5	7,5	2,5	5	5	7,5	
10	10	15	15	20	5	7,5	2,5	5	5	7,5	
15	10	15	15	20	5	7,5	2,5	5	5	7,5	
20	10	15	15	20	5	7,5	2,5	5	5	7,5	
25	10	15	15	20	5	7,5	2,5	5	5	7,5	
30	10	15	15	20	5	7,5	2,5	5	5	7,5	
40	10	15	15	20	5	7,5	2,5	5	5	7,5	
50	10	15	15	20	5	7,5	2,5	5	5	7,5	
60	10	15	15	20	5	7,5	2,5	5	5	7,5	
75	10	15	15	20	5	7,5	2,5	5	5	7,5	
100	10	15	15	20	5	7,5	2,5	5	5	7,5	
125	10	15	15	20	5	7,5	2,5	5	5	7,5	
150	10	15	15	20	5	7,5	2,5	5	5	7,5	
200	10	15	15	20	5	7,5	2,5	5	5	7,5	
250	10	15	15	20	5	7,5	2,5	5	5	7,5	
300	10	15	15	20	5	7,5	2,5	5	5	7,5	
400	10	15	15	20					5	7,5	
500									5	7,5	
600									5	7,5	

TU3BP - TU3BCP - TU3BAP



	A	B	C	D	E	F
TU3BP	74	56	36	82	103	128
TU3BCP	86	67	36	93	114	140
TU3BAP	63	45	36	71	92	117

TU3AP - TU40CP



	A	B	C	D	E	F	G
TU3AP	33	30	65	48	90	86	37
TU40CP	51	46	72	64	93,5	89	40

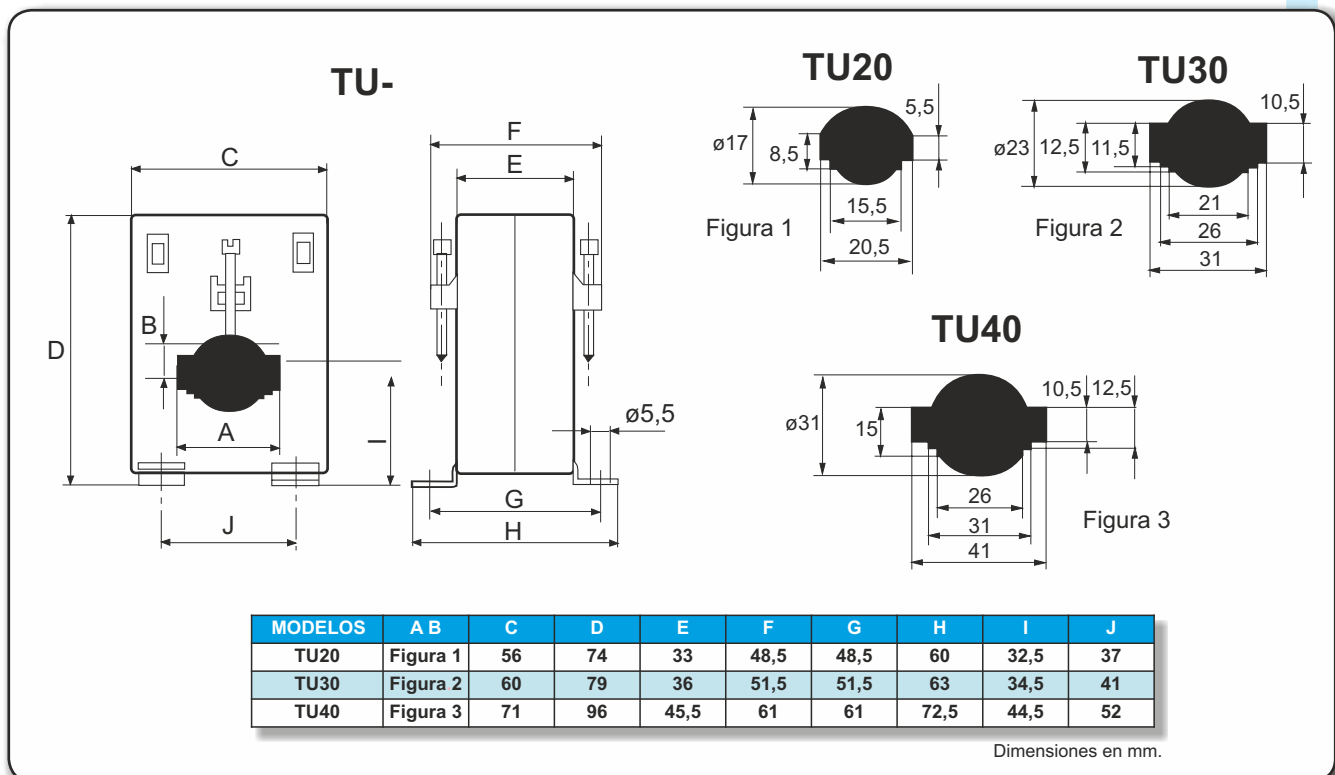
Dimensiones en mm.

TRANSFORMADORES DE MEDIDA (ENVOLVENTE PLÁSTICO)



PRIMARIO PASANTE									
MODELO	TU20			TU30			TU40		
Barra	20x5			30x10			40x10		
Cable	Ø16			Ø22			Ø30		
Precisión	0,5	1	3	0,5	1	3	0,5	1	3
l _{pn} (A)	VA			VA			VA		
30			1						
40			1						
50			1				0,75	1,5	
60		1	2				1,25	2	
75		1,5	2,5				2	3,75	
100		2,5	3,75	1,25	2,5		1	3	5
125		3,75	5	1,25	2,5		2,5	3,75	5
150	3,75	5	7,5	1,5	2,5	3,75	3,75	5	7,5
200	5	7,5	10	2,5	3,75	5	3,75	5	7,5
250	7,5	10	15	3,75	5	7,5	5	7,5	10
300				3,75	5	7,5	7,5	10	15
400				3,75	5	7,5	10	15	20
500				5	7,5	10	10	15	20
600				5	7,5	10	10	15	20
750							10	15	20
800							15	20	30
1000							15	20	30

DIMENSIONES



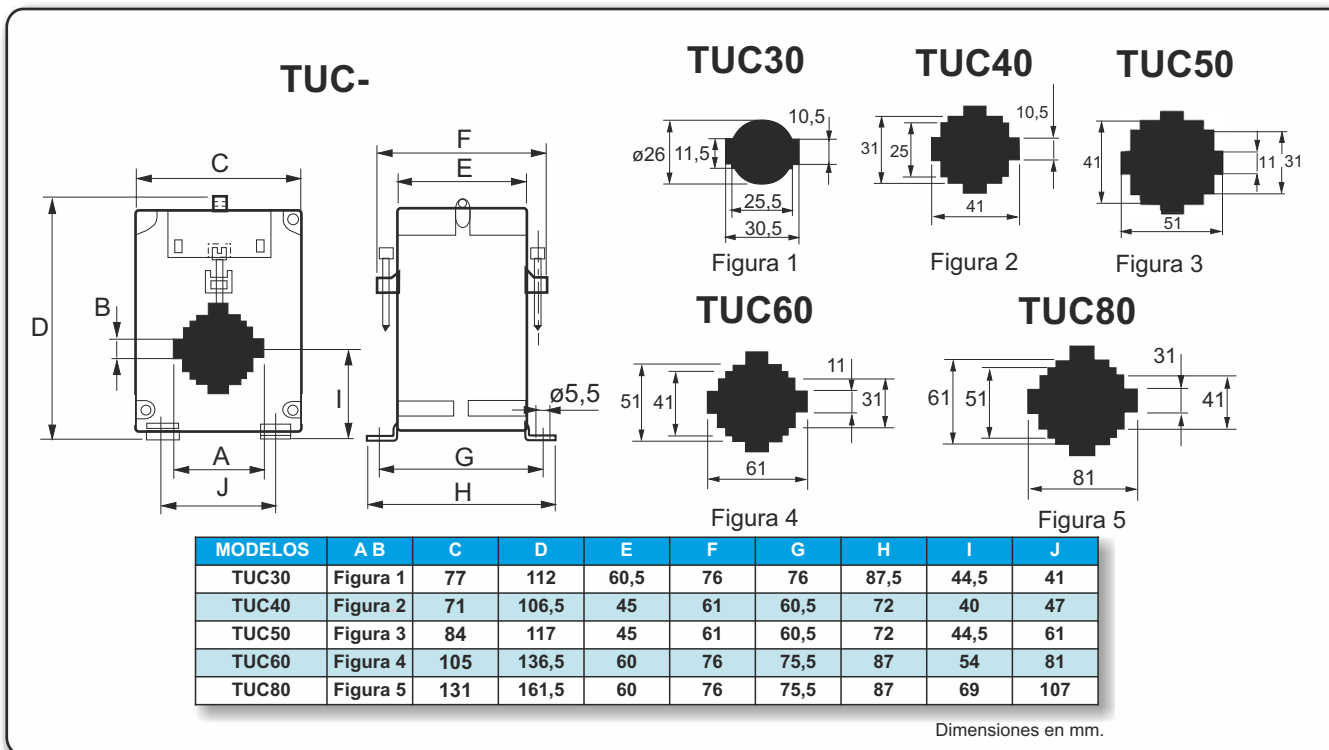
TRANSFORMADORES

TRANSFORMADORES DE MEDIDA (ENVOLVENTE PLÁSTICO)



PRIMARIO PASANTE															
MODELO	TUC30			TUC40			TUC50			TUC60			TUC80		
Barra	30x10			40x10			50x10			60x10			80x30		
Cable	Ø25			Ø32			Ø40			Ø51			Ø65		
Precisión	0,5	1	3	0,5	1	3	0,5	0,5	1	3	0,5	1	3		
I _{pn} (A)	VA			VA			VA			VA			VA		
50				0,75 1,5											
60				1,25 2											
75				2 3,75											
100				1 3 5											
125				2,5 3,75 5											
150				3,75 5 7,5											
200	15	20	30	3,75	5	7,5									
250	15	20	30	5	7,5	10									
300	15	20	30	7,5	10	15									
400	15	20	30	10	15	20	10	15	20	30	15	20	30		
500	15	20	30	10	15	20	10	15	20	30	15	20	30		
600	15	20	30	10	15	20	10	15	20	30	15	20	30		
750				10 15 20			10			15 20 30			15 20 30		
800				15 20 30			10			15 20 30			15 20 30		
1000				15 20 30			10			15 20 30			15 20 30		
1200							10			15 20 30			15 20 30		
1500							10			15 20 30			15 20 30		
2000							10			15 20 30			15 20 30		
2500													15 20 30		

DIMENSIONES

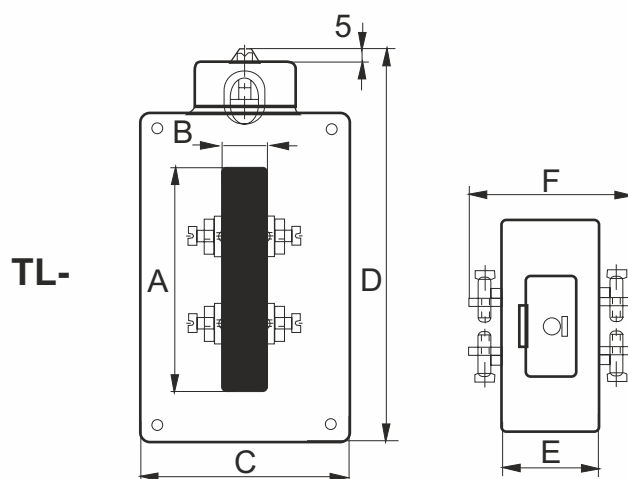


TRANSFORMADORES DE MEDIDA (ENVOLVENTE PLÁSTICO)



PRIMARIO PASANTE									
MODELO	TL2			TL3			TL4		
Barra	100x20			100x30			100x60		
Cable	Ø20			Ø30			Ø60		
Precisión	0,5	1	3	0,5	1	3	0,5	1	3
I _{pn} (A)	VA			VA			VA		
750	10	20	30						
800	15	20	30						
1000	20	30	45						
1200	20	30	45						
1500	30	45	60	10	20	30			
2000	30	60	90	15	25	40	10	20	30
2500				25	30	45	10	20	30
3000				30	45	60	20	30	45
4000							30	60	90
5000							30	60	90

DIMENSIONES



MODELOS	A	B	C	D	E	F
TL2	102	20	94	178	38	66
TL3	103	32	114	210	45	71
TL4	104	62	156	224	50	78

Dimensiones en mm.

Transformador

TRANSFORMADORES

TRANSFORMADORES DE NÚCLEO ABIERTO (ENVOLVENTE PLÁSTICO)



TRANSFORMADORES DE NÚCLEO ABIERTO						
MODELO	TA30P	TA60P	TA80P	TA100P	TA125P	TA160P
Barra	30x20	60x30	80x50	100x80	125x80	160x80
Cable	Ø20	Ø30	Ø50	Ø80	Ø80	Ø80
Precisión	0,5 1 3	0,5 1 3	0,5 1 3	0,5 1 3	0,5 1 3	0,5 1 3
l _{pn} (A)	VA	VA	VA	VA	VA	VA
100	3					
150	3,75					
200	2,5 4					
250	3,75 5	2,5 3,75	2,5 3,75	2,5 3,75		
300	2,5 4 6	3,75 5	3,75 5	3,75 5		
400	3,75 5 10	2,5 3,75 7,5	2,5 3,75 7,5	2,5 3,75 7,5		
500		3,75 5 15	3,75 5 15	3,75 5 15	5 7,5	2,5 3,75 7,5
600		5 7,5 20	5 7,5 20	5 7,5 20	5 15	3,75 5 10
750		7,5 10 20	7,5 10 20	7,5 10 20	5 10 20	5 10 20
800		7,5 10 20	7,5 10 20	7,5 10 20	7,5 10 20	7,5 10 20
1000		10 15 20	10 15 20	10 15 20	10 20 30	10 20 30
1200				15 20 30	15 20 30	15 20 30
1500				15 20 30	20 30 45	20 30 45
2000				20 30 45	25 30 45	25 30 45
2500					25 30 45	25 30 45
3000					30 45 60	30 45 60
4000						30 45 60
5000						30 45 60

DIMENSIONES

MODELOS	A	B	C	D
TA30P	32	22	106	90
TA60P	62	32	136	100
TA80P	82	52	156	120
TA100P	104	82	178	150
TA125P	127	82	201	150
TA160P	162	82	236	150

Dimensiones en mm.

MINI TRANSFORMADORES DE NÚCLEO ABIERTO (ENVOLVENTE PLÁSTICO)

NUEVO



TA24P

TA36P

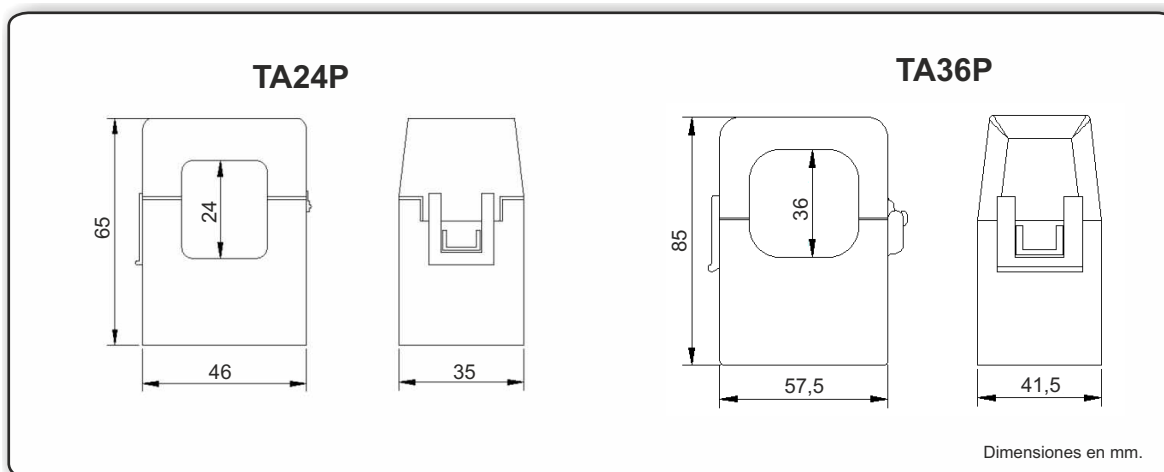
ESPECIFICACIONES TÉCNICAS

DATOS DE SEGURIDAD	
Sobrecarga continua	1,5 x I _n
I. térmica nominal de cortocircuito	60 x I _n
I. dinámica nominal	2,5 x I _{th}
tensión de servicio (máxima)	720 V c.a.
Tensión de ensayo	3 kV, 1 min.
Frecuencia	50-60 Hz

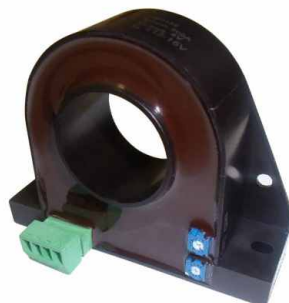
INFORMACIÓN ADICIONAL	
Norma	EN 61869-2
Temperatura de trabajo	-15 °C a +45° C
Temp. de almacenamiento	-25 °C a +75 °C
I. secundaria nominal	/5 ó /1 A
Longitud del cable	1 m

MINI TRANSFORMADOR NÚCLEO ABIERTO				
MODELO	TA24P		TA36P	
Barra	-	-	-	-
Cable	Ø24		Ø36	
Precisión	0,5	1	0,5	1
I _{pn}	VA		VA	
100	1		1	
200	1		1	
300	1,5		1,5	
400	1	1,5	2,5	5
500			5	7,5
600			5	10

DIMENSIONES



TRANSFORMADOR DE EFECTO HALL TEH-132



DATOS TÉCNICOS

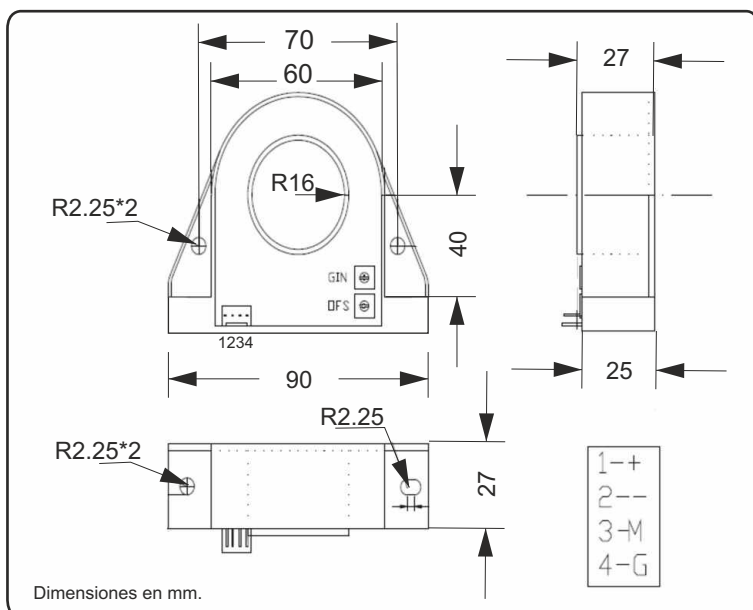
MODELO	TEH-132						
I _{pn} (A)	100	200	300	400	500	600	1000 A
Rango	±300	±600	±900	±1100	±1200	±1300	±1500 A

Tensión de alimentación (V _c):	± 12 V a 15 V C.C (±5%)
Resistencia de carga (R _L):	>1 kΩ
Tensión de salida (analógica):	± 4 V
DC Precisión:	± 0.5 %
AC Precisión:	± 1 %
Error de linealidad:	± 0.5 %
Tensión de offset:	<± 10 mV
TCV _{oe} Derivac. térmica de V _{oe} :	<± 1mV / °C
TCV _{out} Derivac. térmica de V _{out} :	± 0.05% / °C
T _r Tiempo de respuesta:	< 3 μs
di/dt:	> 50 A/μs
BW Ancho de banda:	DC 50 kHz
Vis Tensión de aislamiento:	5 KV
Ris Resistencia de aislamiento:	> 500 MΩ
I _c Consumo de corriente:	< 20 mA

DATOS GENERALES

T _a Temperatura de operación:	-25 °C - +85 °C
T _s Temperatura almacenamiento:	-25 °C - +85 °C
M Peso:	200 gr

DIMENSIONES



TRANSFORMADORES DE MEDIDA (ENCAPSULADOS EN RESINA)

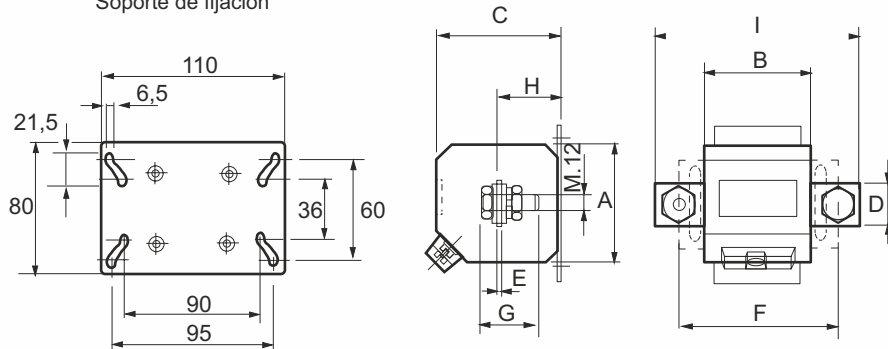


PRIMARIO BOBINADO				
MODELO	TU3R		TU50R	
Precisión	0,5	1	0,5	1
I _{pn} (A)	VA		VA	
5				
10				
15				
20				
25				
30				
40				
50	15	25		
60	15	25		
75	15	25		
100	15	25		
125	15	25		
150	15	25		
200	15	25		
250	15	25		
300	15	25		
400	15	25	15	25
500	15	25	15	25
600	15	25	15	25
750			15	25
800			15	25

DIMENSIONES

TU3R - TU50R

Soporte de fijación



MODELOS	Relación	A	B	C	D	E	F	G	H	I
TU3R	50/5-300/5	80	73,5	96	30	5	110	38	42	140
TU3R	400/5-600/5	80	73,5	101	30	10	110	48	47	140
TU50R	400/5-800/5	100	73,5	100	50	10	135	48	50	175

Dimensiones en mm.

TRANSFORMADORES DE MEDIDA (ENCAPSULADOS EN RESINA)



PRIMARIO PASANTE								
MODELO	TUP20RC		TUP20R		TUP60R		TUP95R	
Barra	80x20		100x20		100x60		100x95	
Cable	Ø20		Ø20		Ø60		Ø95	
Precisión	0,5	1	0,5	1	0,5	1	0,5	1
l _{pn} (A)	VA		VA		VA		VA	
500	10	15						
600	15	25						
750	15	25	15	25				
800	15	25	15	25				
1000	15	25	15	25				
1200	15	25	15	25				
1500	15	25	15	25				
2000			15	25	15	25		
2500					15	25		
3000					15	25	15	25
4000					15	25	15	25
5000							15	25

DIMENSIONES

TUP20RC

TUP-R

MODELOS	A	B	C	D	E	F	G
TUP20R	105	20	95	160	60	80	60
TUP60R	105	60	150	193	60	80	60
TUP95R	105	95	200	200	60	80	60

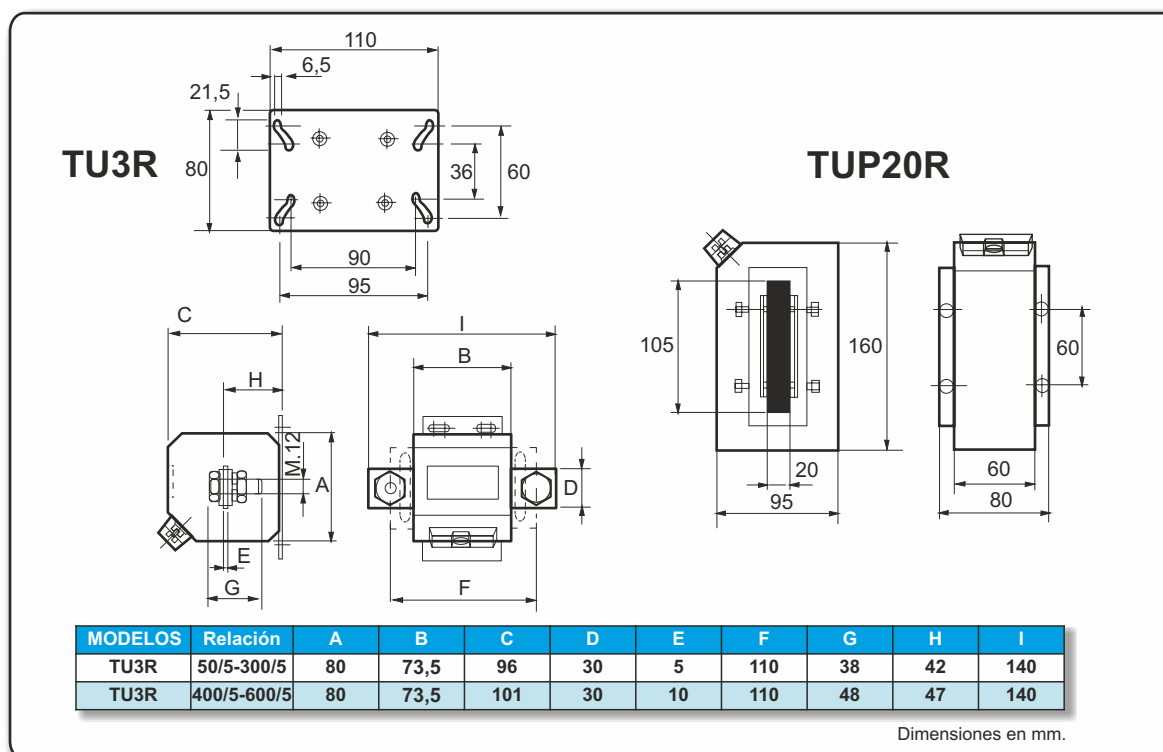
Dimensiones en mm.

TRANSFORMADORES DE MEDIDA (ENCAPSULADO EN RESINA) EQUIPOS DE MEDIDA - CONTADORES



	PRIMARIO BOBINADO	PRIMARIO PASANTE
MODELO	TU3R	TUP20R
Barra	-	100x20
Cable	-	Ø20
Precisión	0,5 S	0,5 S
I _{pn} (A)	VA	VA
50	10	
60	10	
75	10	
100	10	
125	10	
150	10	
200	10	
250	10	
300	10	
400	10	
500	10	
600	10	
750		10
800		10
1000		10
1200		10
1500		10
2000		10

DIMENSIONES



TRANSFORMADORES DE NÚCLEO ABIERTO (ENCAPSULADOS EN RESINA)



TRANSFORMADORES DE NÚCLEO ABIERTO						
MODELO	TA30R	TA60R	TA80R	TA100R	TA125R	TA160R
Barra	30x20	60x30	80x50	100x80	125x80	160x80
Cable	Ø20	Ø30	Ø50	Ø80	Ø80	Ø80
Precisión	0,5 1 3	0,5 1 3	0,5 1 3	0,5 1 3	0,5 1 3	0,5 1 3
l _{pn} (A)	VA	VA	VA	VA	VA	VA
100	3					
150	3,75					
200	2,5 4					
250	3,75 5	2,5 3,75	2,5 3,75	2,5 3,75		
300	2,5 4 6	3,75 5	3,75 5	3,75 5		
400	3,75 5 10	2,5 3,75 7,5	2,5 3,75 7,5	2,5 3,75 7,5		
500		3,75 5 15	3,75 5 15	3,75 5 15	5 7,5	2,5 3,75 7,5
600		5 7,5 20	5 7,5 20	5 7,5 20	5 15	3,75 5 10
750		7,5 10 20	7,5 10 20	7,5 10 20	5 10 20	5 10 20
800		7,5 10 20	7,5 10 20	7,5 10 20	7,5 10 20	7,5 10 20
1000		10 15 20	10 15 20	10 15 20	10 20 30	10 20 30
1200				15 20 30	15 20 30	15 20 30
1500				15 20 30	20 30 45	20 30 45
2000				20 30 45	25 30 45	25 30 45
2500					25 30 45	25 30 45
3000					30 45 60	30 45 60
4000						30 45 60
5000						30 45 60

DIMENSIONES

MODELOS	A	B	C	D	E	F
TA30R	32	21	105	90	99	114
TA60R	62	32	130	100	109	139
TA80R	82	52	150	120	129	159
TA100R	104	82	172	150	159	181
TA125R	127	82	195	150	159	204
TA160R	162	82	230	150	159	239

Dimensiones en mm.

TRANSFORMADORES DE MEDIDA (ENCAPSULADOS EN RESINA) PERFIL ESTRECHO



PRIMARIO PASANTE						
MODELO	TU30R	TU60R	TU80R	TU100R	TU125R	TU160R
Barra	30x20	60x30	80x50	100x80	125x80	160x80
Cable	Ø20	Ø30	Ø50	Ø80	Ø80	Ø80
Precisión	0,5 1 3	0,5 1 3	0,5 1 3	0,5 1 3	0,5 1 3	0,5 1 3
Ipn (A)	VA	VA	VA	VA	VA	VA
100	3,75					
150	3,75 5					
200	5 7,5					
250	5 7,5 10	2,5 3,75 5	2,5 3,75 5	2,5 3,75 5		
300	5 7,5 10	3,75 5 7,5	3,75 5 7,5	3,75 5 7,5		
400	7,5 10 15	5 7,5 10	5 7,5 10	5 7,5 10		
500		7,5 10 15	7,5 10 15	7,5 10 15	10 15 20	10 15 20
600		10 15 20	10 15 20	10 15 20	15 20 30	15 20 30
750		15 20 30	15 20 30	15 20 30	15 20 30	15 20 30
800		15 20 30	15 20 30	15 20 30	15 20 30	15 20 30
1000		15 20 30	15 20 30	15 20 30	15 20 30	15 20 30
1200				15 20 30	15 20 30	15 20 30
1500				15 20 30	15 20 30	15 20 30
2000				15 20 30	15 20 30	15 20 30
2500					15 20 30	15 30 30
3000					15 20 30	15 20 30
4000					15 20 30	15 20 30
5000						15 20 30
6000						15 20 30

TRANSFORMADORES

DIMENSIONES

TU-R

MODELOS	A	B	C	D	E	F
TU30R	32	21	105	90	99	114
TU60R	62	32	130	100	109	139
TU80R	82	52	150	120	129	159
TU100R	104	82	172	150	159	181
TU125R	127	82	195	150	159	204
TU160R	162	82	230	150	159	239

Dimensiones en mm.

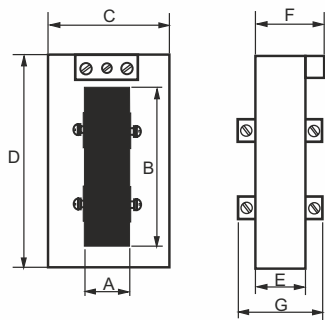
TRANSFORMADORES DE MEDIDA (ENCAPSULADOS EN RESINA) PERFIL ESTRECHO - BARRA HORIZONTAL



MODELO	PRIMARIO PASANTE											
	TU60RS		TU80RS		TU100RS		TU125RS		TU100RT		TU125RT	
Barra	15x60		50x80		60x100		80x125		100x20		125x35	
Cable	Ø45		Ø50		Ø60		Ø80		Ø20		Ø35	
Precisión	0,5	1	3	0,5	1	3	0,5	1	3	0,5	1	3
I _{pn} (A)	VA		VA		VA		VA		VA		VA	
400	5	7,5	10	5	7,5	10						
500	7,5	10	15	5	7,5	10						
600	10	15	20	10	15	20						
750	10	15	20	10	15	20	15	20	30	10	20	30
800	10	15	20	10	15	20	15	20	30	15	20	30
1000	10	15	20	10	15	20	15	20	30	20	30	45
1200	10	15	20	10	15	20	15	20	30	20	30	45
1500	10	15	20	10	15	20	15	20	30	30	45	60
2000	10	15	20	10	15	20	15	20	30	15	20	30
2500				10	15	20	15	20	30	15	20	30
3000							15	20	30	15	20	30
4000										15	20	30
5000										15	20	30
6000										15	20	30

DIMENSIONES

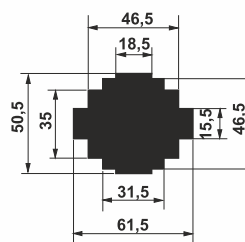
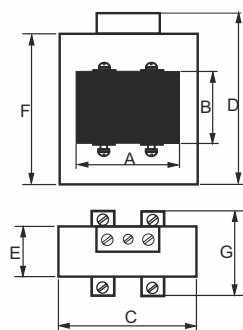
TU-RT



MODELOS	A	B	C	D	E	F	G
TU100RT	22	101	83	145	40	55	66
TU125RT	38	127	98	170	40	55	66

Dimensiones en mm.

TU-RS



TU60RS Figura 1

MODELOS	A	B	C	D	E	F	G
TU60RS	Figura 1		90	115	40	103	66
TU80RS	82	57	110	135	40	120	66
TU100RS	102	62	140	153	34	130	66
TU125RS	127	82	165	189	42	166	66

Dimensiones en mm.

TRANSFORMADORES DE MEDIDA (ENCAPSULADOS EN RESINA) PERFIL ESTRECHO - BARRA HORIZONTAL



MODELO	PRIMARIO PASANTE											
	TU40RS			TU40RSD			TU100RTC			TU125RTC		
Barra	40x10			37x18			100x20			125x35		
Cable	Ø25			Ø36			Ø20			Ø35		
Precisión	0,5	1	3	0,5	1	3	0,5	1	3	0,5	1	3
I _{pn} (A)	VA			VA			VA			VA		
200				5	7,5	10						
250				5	7,5	10						
300	10	15	20	10	15	20						
400	10	15	20	10	15	20						
500	10	15	20	10	15	20						
600	10	15	20	10	15	20						
750	10	15	20	10	15	20	10	20	30			
800	10	15	20	10	15	20	15	20	30	7,5	10	15
1000	10	15	20	10	15	20	20	30	45	7,5	10	15
1200							20	30	45	7,5	10	15
1500							30	45	60	10	15	20
2000							30	45	60	15	20	30
2500							30	45	60	20	25	30
3000							30	45	60	25	30	45

DIMENSIONES

TU40RS

Figura 1

Figura 2

TU-RTC

MODELOS	A	B	C	D	E	F	G
TU40RS	Figura 1		72	100	48	90	71
TU40RSD	Figura 2		72	100	48	90	71

Dimensiones en mm.

MODELOS	A	B	C	D	E	F	G
TU100RTC	22	101	83	145	40	15	66
TU125RTC	38	127	98	170	40	15	66

Dimensiones en mm.

Transformadores

TRANSFORMADORES

TRANSFORMADORES DE PROTECCIÓN (ENVOLVENTE DE PLÁSTICO)



MODELO	PRIMARIO PASANTE											
	TUC30		TUC60		TUC80		TL2		TL3		TL4	
Barra	30x10		60x10		80x30		100x20		100x30		100x60	
Cable	Ø25		Ø51		Ø65		Ø20		Ø30		Ø60	
Precisión	5P10	10P10	5P10	10P10	5P10	10P10	5P10	10P10	5P10	10P10	5P10	10P10
Ip(n) (A)	VA		VA		VA		VA		VA		VA	
200	3,5	5	3,5	3,5	3,5	3,5						
250	5	5	3,5	3,5	3,5	3,5						
300	5	7,5	5	5	5	5						
400			5	5	5	5						
500			5	7,5	5	7,5						
600			7,5	10	7,5	10						
750			7,5	10	7,5	10						
800			10	10	10	10						
1000			10	10	10	10						
1200			10	10	10	10						
1500			10	12,5	10	12,5						
2000			10	12,5	10	12,5	5	7,5				
2500							5	7,5	7,5	10		
3000									7,5	10	5	7,5
4000											7,5	10
5000											7,5	10

DIMENSIONES

TUC-

TUC30

Figura 1

TUC60

Figura 2

TUC80

Figura 3

MODELOS	A	B	C	D	E	F	G	H	I	J
TUC30	Figura 1	77	112	60,5	76	76	87,5	44,5	41	
TUC60	Figura 2	105	136,5	60	76	75,5	87	54	81	
TUC80	Figura 3	131	161,5	60	76	75,5	87	69	107	

Dimensiones en mm.

TL-

MODELOS	A	B	C	D	E	F
TL2	102	20	94	178	38	66
TL3	103	32	114	210	45	71
TL4	104	62	156	224	50	78

Dimensiones en mm.

TRANSFORMADORES DE PROTECCIÓN



MODELO	PLASTICO		RESINA			
	TU3BCP	TU40CP	TU3PR	TU50R		
Barra	4x25	-	-	-		-
Cable	-	-	-	-		-
Precisión	5P10 10P10	5P15	5P10 10P10	5P10 10P10		
Ip _n (A)	VA		VA		VA	
50	3,5 3,5		10 10			
60	3,5 3,5		10 10			
75	3,5 3,5		10 10			
100	3,5 3,5	5	10 10			
125	3,5 3,5	5	10 10			
150	3,5 3,5	5	10 10			
200		5	10 10			
250		5	10 10			
300		5	10 10			
400		5	10 10			
500		5		7,5 7,5		
600		5		7,5 7,5		
750				10 12,5		
800				10		

DIMENSIONES

TU40CP

TU3BCP

TU-R

MODELOS	Relación	A	B	C	D	E	F	G	H	I
TU3PR	50-300/5	100	75	110	30	5	110	38	55	140
TU3PR	400-600/5	100	75	110	30	10	110	48	60	140
TU50R	500-800/5	100	75	100	50	10	135	48	50	175

Dimensiones en mm.

TRANSFORMADORES

TRANSFORMADORES DE PROTECCIÓN (ENCAPSULADOS EN RESINA)



MODELO	PRIMARIO PASANTE							
	TUP20RC		TUP20R		TUP60R		TUP95R	
Barra	80x20		100x20		100x60		100x95	
Cable	Ø20		Ø20		Ø60		Ø95	
Precisión	5P10	10P10	5P10	10P10	5P10	10P10	5P10	10P10
l _{pn} (A)	VA		VA		VA		VA	
500	3,5	5						
600	3,5	5						
750	3,5	5	7,5	10				
800	3,5	5	7,5	10				
1000	5	5	12,5	15	12,5	15		
1200			15	15	15	15		
1500			15	20	15	20		
2000			15	20	15	20		
2500					15	20		
3000					20	30	15	20
4000							20	30
5000							20	30

DIMENSIONES

TUP20RC

TUP-R

MODELOS	A	B	C	D	E	F	G
TUP20R	105	20	95	160	60	80	60
TUP60R	105	60	150	193	60	80	60
TUP95R	105	95	200	200	60	80	60

Dimensiones en mm.

TRANSFORMADORES DE PROTECCIÓN (ENCAPSULADOS EN RESINA)



MODELO	PRIMARIO PASANTE							
	TPR60		TPR80		TPR100		TPR125	
Barra	-		-		-		-	
Cable	Ø60		Ø80		Ø100		Ø125	
Precisión	5P10	5P20	5P10	5P20	5P10	5P20	5P10	5P20
l _{pn} (A)	VA		VA		VA		VA	
100	10	5						
150	15	7						
200	20	10						
250	25	12	12	5				
300	30	15	15	7				
400	40	20	22	10				
500	50	25	30	12	15	7		
600	60	30	35	15	15	8		
750	75	38	45	18	20	10		
800	80	40	48	20	25	12		
1000	100	50	48	20	30	15	20	10
1200			48	22	30	17	30	15
1500			73	28	40	20	30	15
2000			97	35	60	30	30	15
2500					65	35	40	20
3000					65	35	40	20
4000					80	45	50	25
5000					120	70	70	35

DIMENSIONES

Soporte de fijación

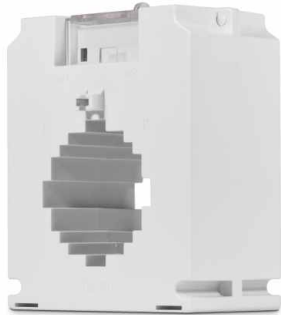
MODELOS	A	B
TPR60	124	120
TPR80	136	100
TPR100	150	100
TPR125	166	100

Dimensiones en mm.

MODELOS	A	B	C	D	E	F	G
TPR60	62	211	80	185	124	110	93
TPR80	82	231	60	205	136	120	103
TPR100	102	251	60	225	150	130	113
TPR125	127	276	60	250	166	143	125

Dimensiones en mm.

TRANSFORMADORES CON CONVERTIDOR DE MEDIDA INTEGRADO (ENVOLVENTE DE PLÁSTICO)

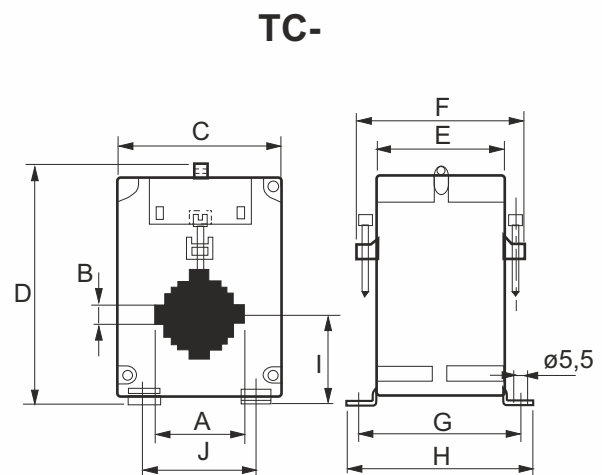
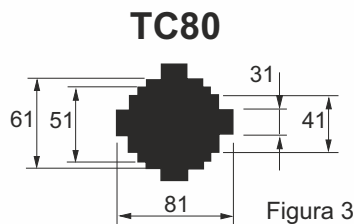
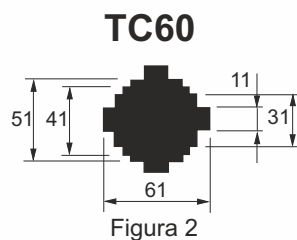
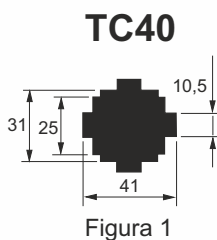


DATOS TÉCNICOS:

Margen de funcionamiento: 10-120%
 Impedancia máxima de carga: 600 Ω
 Frecuencia: 50-60 Hz
 Tiempo de respuesta: <200 ms

MODELO	PRIMARIO PASANTE		
	TC40	TC60	TC80
Barra	40x10	60x10	80x30
Cable	Ø32	Ø51	Ø65
Precisión	1	1	1
I_{pn} (A)	Salida (mA)	Salida (mA)	Salida (mA)
50	20		
60	20		
75	20		
100	20		
125	20		
150	20		
200	20		
250	20		
300	20		
400	20	20	20
500		20	20
600		20	20
750		20	20
800		20	20
1000		20	20
1200		20	20
1500		20	20
2000		20	20
2500			20

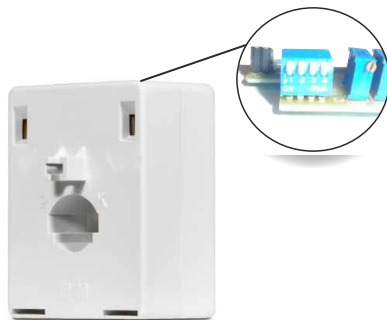
DIMENSIONES



MODELOS	A	B	C	D	E	F	G	H	I	J
TC40	Figura 1		71	106,5	45	61	60,5	72	40	47
TC60	Figura 2		105	136,5	60	76	75,5	87	54	81
TC80	Figura 3		131	161,5	60	76	75,5	87	69	107

Dimensiones en mm.

TRANSFORMADORES CON CONVERTIDOR DE MEDIDA INTEGRADO (ENVOLVENTE DE PLÁSTICO)



Selección de la relación del transformador mediante switches

MODELO	PRIMARIO PASANTE		
	TC20CV	TC30CV	TC40CV
Barra	20x5	30x10	40x10
Cable	Ø16	Ø22	Ø30
Precisión	1	1	1
I_{pn} (A)	Salida (mA)	Salida (mA)	Salida (mA)
10; 12,5; 15 y 20	4-20		
20; 25; 30 y 40	4-20	4-20	
50; 60; 75 y 100	4-20	4-20	4-20
125; 150; 200 y 250	4-20	4-20	4-20
300; 400; 500 y 600		4-20	4-20

DATOS TÉCNICOS:

Margen de funcionamiento: 10-120%

Impedancia máxima de carga: 600 Ohms (24 V)

Frecuencia: 50-60 Hz

Tiempo de respuesta: <200 ms

DIMENSIONES

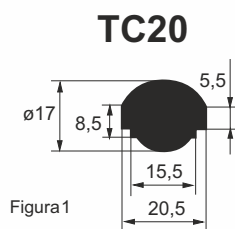
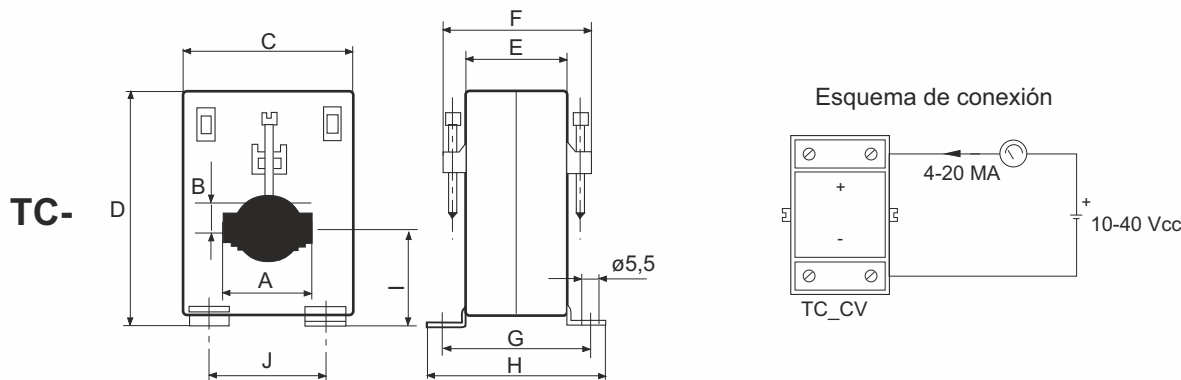


Figura 1

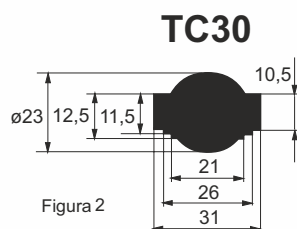


Figura 2

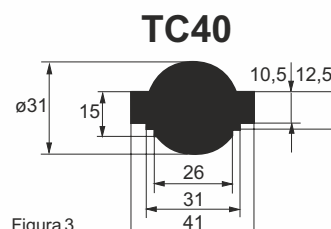


Figura 3

MODELOS	A	B	C	D	E	F	G	H	I	J
TC20CV	Figura 1		56	74	33	48,5	48,5	60	32,5	37
TC30CV	Figura 2		60	79	36	51,5	51,5	63	34,5	41
TC40CV	Figura 3		71	96	45,5	61	61	72,5	44,5	52

Dimensiones en mm.

TRANSFORMADORES DE SUMA (ENCAPSULADOS EN RESINA)

TRS-



TRANSFORMADORES DE SUMA				
MODELO	TRS2	TRS3	TRS4	TRS5
Precisión	0,5	0,5	0,5	0,5
VA	10	10	10	10
l _{pn}	5+5 / 5	5+5+5 / 5	5+5+5+5 / 5	5+5+5+5+5 / 5

En estos transformadores, la intensidad secundaria resultante es la suma vectorial de las intensidades primarias.

DIMENSIONES

MODELOS	A	B	C
TRS2	100	119	135
TRS3	100	119	135
TRS4	150	169	185
TRS5	150	169	185

Dimensiones en mm.

TRANSFORMADORES DE TENSIÓN

TE15P Y TE15PR



MODELO		TE15R TE15PR
Precisión		1
Tensión primaria	Tensión secundaria	VA
440	230	25
440	110	25
440	100	25
400	230	25
400	110	25
400	100	25
230	110	25

Margen de medida: 80 – 120 % V_{pn}
Carga: 25 – 100 % (coseno φ = 0,8)

DIMENSIONES

Soporte de fijación

Dimensiones en mm.

TU60PRI (con cable incorporado)

TRANSFORMADOR ENCAPSULADO EN RESINA TU60PRI

Transformador encapsulado en resina, gama extendida de 150% con cable incorporado de:

- 6 metros (2x1,5 mm²) ó 6 metros (2x2,5 mm²)
- 10 metros (2x2,5 mm²)

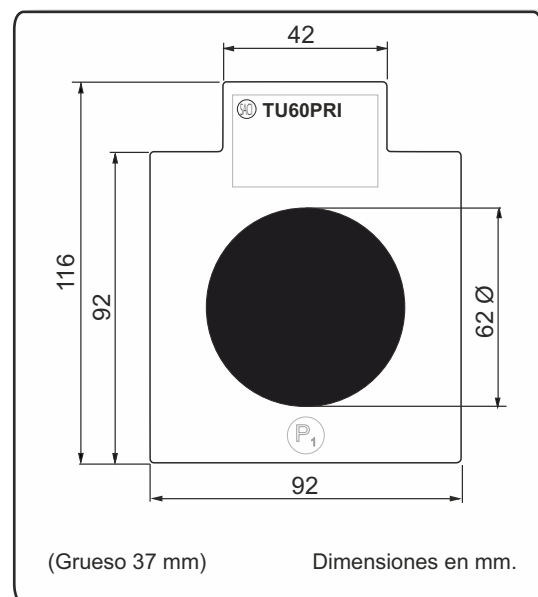
PRIMARIO PASANTE	
MODELO	TU60PRI
Cable	Ø62
Precisión	0,5 S
I _{pn} / I _{sn} (A)	VA
400 / 5	5*

* Al inicio del cable

DATOS DE SEGURIDAD	
Sobrecarga continua	1,5 x I _n
Intensidad térmica nominal de cortocircuito	60 x I _n
Intensidad dinámica nominal	2,5 x I _{th}
Tensión de servicio	720 V c.a
Tensión de ensayo	3 kV, 1 min.
Clase de aislamiento	A

INFORMACIÓN ADICIONAL	
Normas	EN 61869-2
Temperatura de funcionamiento	-10 °C a +60° C
Temperatura de almacenamiento	-25 °C a +75 °C
Tipo de resina	Poliuretano
Nivel de inflamabilidad	UL V0.

DIMENSIONES TU60PRI



TA60RI (con cable incorporado)

TRANSFORMADOR DE NUCLEO ABIERTO EN RESINA TA60RI

Transformador de núcleo abierto encapsulado en resina, gama extendida de 150% con cable incorporado de 6 metros (2x2,5 mm²)

PRIMARIO PASANTE	
MODELO	TA60RI
Barra (mm)	30 x 60
Cable	Ø30
Precisión	0,5
I _{pn} / I _{sn} (A)	VA
400 / 5	3,75*

* Al inicio del cable

DATOS DE SEGURIDAD	
Sobrecarga continua	1,5 x I _n
Intensidad térmica nominal de cortocircuito	60 x I _n
Intensidad dinámica nominal	2,5 x I _{th}
Tensión de servicio	720 V c.a
Tensión de ensayo	3 kV, 1 min.
Clase de aislamiento	A

INFORMACIÓN ADICIONAL	
Normas	EN 61869-2
Temperatura de funcionamiento	-10 °C a +60° C
Temperatura de almacenamiento	-25 °C a +75 °C
Tipo de resina	Poliuretano
Nivel de inflamabilidad	UL V0.

DIMENSIONES TA60RI

