



SONELCO



2021/22

CATÁLOGO GENERAL



SISTEMAS DE COMUNICACIONES EN HOSPITALES Y RESIDENCIAS

Sonelco tiene una dilatada experiencia en la comercialización y fabricación de equipos de llamada a enfermera y señalización. Dispone de 2 sistemas, el P6000, con instalaciones en diferentes países de Europa, África, Asia y Suramérica, y el nuevo IP8000, basado en plataforma IP.

Sistema de comunicaciones en residencias y hospitales IP8000

Nuevo sistema para las comunicaciones entre paciente – enfermera, basado en plataforma IP. Sistema flexible y expandible. Su diseño modular hace que puedan acometerse multitud de soluciones. Permite cambios en la configuración del sistema y actualizaciones de forma remota.

NOVEDAD

Control de planta



IPH8000

Puesto de control con pantalla táctil de 7". Comunicación de voz IP full duplex. Teclado intuitivo y con iconos de gran tamaño. Respuesta a las llamadas de los Pacientes manos libres o a través de auricular.



IPCH8009

Módulo de conexión RJ45, para conectar el puesto de control a la red ethernet del sistema. Incluye marco y bastidor.



P3295

Fuente de alimentación de 95 VA, salida 16V DC, instalación en carril Din (4 unid.). Dimensiones: 70*90*55 mm

Paquetes de software



IPH8071

Software de control de eventos. Permite almacenar en el servidor todos los eventos que se generan en el sistema de llamadas. Se instala en el servidor. Precisa de pantalla para visualización, no incluida.



IPH8074

Software para integración con teléfonos de tipo smartphone. Permite recibir llamadas, contestarlas, cancelarlas o dejarlas en espera desde el propio teléfono. Compatible con dispositivos con sistema operativo Android.



IPH8077

Software de megafonía. Permite la integración con un sistema de megafonía general, de forma que, desde la central de planta, además realizar llamadas a las habitaciones, puedan emitirse avisos a las zonas comunes.

Unidades de control de habitación



IPH8005

Terminal IP de control. Funciona como unidad de control de habitación o como control de planta. Incluye marco embellecedor. Instalación empotrada (con caja P9002, incluida) o en falso techo. Dimensiones: 150*152*50 mm (L*A*P)



IPCH8066

Módulo de control para habitaciones sin voz, si se utilizan módulos del sistema P6000 compatibles. Dimensiones: 45*45*45 mm

Centralización



IPH8101

Servidor central. Incluye software de configuración y control del sistema. Instalación en rack de 19".



IPH8105

Servidor básico. Incluye software de configuración y control del sistema. De sobremesa.



Señalización luminosa



IPCH8013

Módulo de señalización con 3 luces. Leds de color blanco, rojo y verde.
Con 3 difusores transparentes de metacrilato.
Dimensiones: 45*45*45 mm



IPCH8015

Módulo de señalización con 5 luces. Leds de color blanco, rojo, azul, verde y amarillo.
Con 3 difusores transparentes de metacrilato.
Dimensiones: 45*45*45 mm

Terminales de habitación y módulos para uso del personal asistencial



IPCH8020

Módulo con pulsadores de llamada y de presencia/cancelación.
Leds de señalización.
Dimensiones: 45*45*28 mm



IPCH8025

Módulo con pulsadores de llamada y de presencia/cancelación
Display OLED alfanumérico.
Dimensiones: 45*45*45 mm



IPCH8026

Módulo con pulsadores de llamada de alarma (código azul) y de presencia auxiliar. Leds de señalización.
Dimensiones: 45*45*28 mm



IPCH8029

Módulo con pulsadores, de llamada, de presencia/cancelación, de alarma (código azul) y de presencia auxiliar.
Leds de señalización.
Dimensiones: 45*45*45 mm



IPCH8050

Módulo con pulsador de presencia/cancelación.
Led de señalización.
Dimensiones: 45*45*28 mm



IPCH8060

Módulo RFID de presencia/cancelación.
Led de señalización.
Dimensiones: 45*45*45 mm



IPCH8052

Módulo con pulsador de llamada de alarma (código azul).
Led de señalización.
Dimensiones: 45*45*28 mm



IPCH8053

Módulo con pulsador de llamada.
Led de señalización.
Dimensiones: 45*45*28 mm

Módulos para terminales de habitación en instalaciones con voz



IPCH8081

Módulo con micrófono y pulsador de control. Permite la comunicación de voz con el puesto de control y con las habitaciones donde hay presencia de enfermera. Led indicador.
Dimensiones: 45*45*28 mm



IPCH8082

Módulo con micrófono y pulsadores, de control, de llamada de alarma (código azul) y de presencia auxiliar. Permite la comunicación de voz con el puesto de control y con las habitaciones donde hay presencia de enfermera. Led indicador.
Dimensiones: 45*45*28 mm



IPCH8083

Módulo con micrófono y pulsadores, de control, de llamada y de presencia de enfermera/cancelación. Permite la comunicación de voz con el puesto de control y con las habitaciones donde hay presencia de enfermera. Led indicador.
Dimensiones: 45*45*28 mm



PC7110-01

Altavoz compacto de 2" para la comunicación paciente-enfermera.
Dimensiones: 45*45*45 mm

Dispositivos de llamada para uso del paciente



IPCH8030

Módulo con conector de tipo 6,35 mm para pulsador de cama.
Led tranquilizador.
Dimensiones: 45*45*45 mm



IPCH8034

Módulo con pulsadores de llamada y cancelación, y conector de tipo Jack 6,35 mm para pulsador de cama.
Leds de señalización.
Dimensiones: 45*45*45 mm



PH6031

Pulsador de cama con conector Jack 6,35 mm. Incluye soporte para fijación en pared.



IPCH8032

Módulo con conector de tipo USB para pulsador de cama y control de 2 luces. Led tranquilizador.
Dimensiones: 45*45*45 mm



IPCH8040

Tirador de baño, con cordón de 2 m y bola ergonómica de agarre.
Led tranquilizador.
Dimensiones: 45*45*28 mm



IPCH8036

Módulo con pulsadores de llamada y cancelación, y conector de tipo USB para pulsador de cama, de llamada y control de 2 luces. Leds de señalización
Dimensiones: 45*45*45 mm



PH6033

Pulsador de cama con conector de tipo USB. Con 3 botones, para llamada de cama y control de 2 luces. Incluye soporte para fijación en pared.

Los módulos de 45*45*45 y 45*45*28 mm se instalan con marcos Sonelco KCP9300-01 y KCP9302-01. También es posible su combinación con mecanismos eléctricos. Se instalan en caja universal PC9001. (Ver página 32).



Sistema de comunicaciones en residencias y hospitales P6000

Un avanzado sistema para las comunicaciones paciente - enfermera, flexible y escalable, que permite acometer desde las instalaciones más básicas a las que requieren múltiples funciones.

Control de planta



PH6000
Puesto de control. Con display LCD alfanumérico de gran visibilidad (con 4 líneas) en color azul, micrófono con control automático de ganancia y altavoz de alta calidad. Posibilidad de interconectar varios puestos, con desvío a uno de ellos en el horario deseado.



PH6004
Modelo para instalaciones sin intercomunicación



PH6001
Auricular telefónico opcional, para combinar con puesto de control PH6000. Al descolgar el teléfono, el altavoz del puesto de control queda anulado, con lo que permite disponer de una comunicación con intimidad entre enfermera y paciente. Color plata.



PH6003
Interfaz para integrar el sistema P6000 con teléfonos dect. Permite contestar, cancelar o dejar en espera las llamadas de los pacientes/residentes desde un teléfono dect.



Sistema de Llamada a Enfermera

Desde Fecha: Hasta Fecha: Exportar a EXCEL Exportar a PDF

FECHA	HORA	PUESTO	HABITACION	CAMA	BAÑO	TIPO DE EVENTO
20/09/2014	00:00:00	Seccion 3	5	2	NO	Llamada de habitación
20/09/2014	00:01:00	Seccion 3	5	3	NO	Llamada de habitación
20/09/2014	00:08:00	Seccion 3	5	8	NO	Llamada de baño
20/09/2014	00:20:00	Seccion 3	5	8	NO	Llamada de baño
20/09/2014	03:00:00	Seccion 2	3	8	NO	Llamada de baño
20/09/2014	13:30:00	Seccion 1	3	8	NO	Llamada de habitación
20/09/2014	01:00:00	Seccion 1	3	2	NO	Llamada de habitación
20/09/2014	01:00:00	Seccion 3	3	2	NO	Llamada de habitación



PH6003NET
Interfaz para integrar el sistema PH6000 con dispositivos móviles. Permite recibir la información de las llamadas de pacientes en smartphones Android, iOS y Windows Phone, a través de APP (*).

PH6002
Interfaz que permite almacenar en un PC los eventos que se generan en el sistema: llamadas, indicando el tipo, presencias de enfermera, cancelaciones, etc. Constituye una herramienta de gestión muy útil para conocer la distribución horaria y tipología de la atención asistencial. Incluye interfaz para conexión a PC y software.

(*) Sonelco utiliza la red internet y una APP externa para el envío de los mensajes. Se trata de una herramienta complementaria al sistema cableado, y su correcto funcionamiento depende de factores ajenos a Sonelco, como el apropiado funcionamiento de la red telefónica o la operatividad del proveedor de mensajería. Las marcas indicadas pertenecen a sus respectivos propietarios, los cuales no tienen vinculación alguna con Sonelco.



PCH6007
Módulo de conexión DB9 para sistema de eventos PH6002



PCH6008
Módulo repetidor. Sólo para instalaciones donde existe más de un puesto de control y se desea disponer de un sistema de registro de eventos. Se precisa un repetidor por cada puesto de control.



PCH6009
Módulo de conexión tipo DB15 para cable P5906



P5906
Cable de 5 m para puesto de control y para interfaz PH6003



P3295
Fuente de alimentación de 95 VA, salida 16V DC, instalación en carril Din (4 unid.). Dimensiones: 70*90*55 mm



Módulos de control de habitación y señalización luminosa



PH6010

Módulo electrónico de control de habitación. Controla el funcionamiento de todos los dispositivos de la habitación. Sirve de nexo de unión con el puesto de control de planta.



PH6011

Módulo electrónico de control de habitación con las funciones del modelo PH6010 y que además incorpora sistema luminoso de señalización. Leds verde, rojo y blanco. Colocación exterior sobre puerta de habitación.



PH6014

Módulo electrónico de control de habitación. Compatible sólo con sistemas sin intercomunicación (con puesto de control PH6004). Incorpora señalización luminosa de color rojo de tipo led indicativa de llamada.

Estos módulos se instalan sobre cajas Sonelco P4901 (empotrados) o PM9016 (superficie). Precisan marco embellecedor KM9200 que se suministra por separado.

Módulos de habitación – para uso del personal asistencial



PCH6025

Módulo de presencia de enfermera, llamada y cancelación. Informa del origen y tipo de llamadas. Display LCD gráfico de gran visibilidad.



PCH6020

Módulo de presencia de enfermera, llamada y cancelación.



PCH6050

Módulo de presencia de enfermera y cancelación de llamada

Intercomunicación



PCH6022

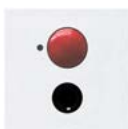
Módulo con micrófono y altavoz. Permite al paciente responder al puesto de control. Combinado con el módulo PCH6021 y con cualquiera de los módulos de habitación, permite a las enfermeras atender llamadas de otras habitaciones



PCH6021

Módulo de control intercomunicación. Permite a la enfermera contestar llamadas de otras habitaciones

Dispositivos de llamada – para uso del paciente



PCH6030

Módulo de llamada a enfermera, con conector para pulsador de cama.



PH6031

Pulsador de cama.



PCH6040

Tirador de baño. Llamada prioritaria sobre llamada normal.

Los módulos de 45*45*45 mm se instalan con marcos Sonelco KCP9300-01 y KCP9302-01. También permite su combinación con mecanismos eléctricos. Se instalan en caja universal PC9001. (Ver página 32). Alimentación del sistema: mediante fuentes de alimentación P3295.

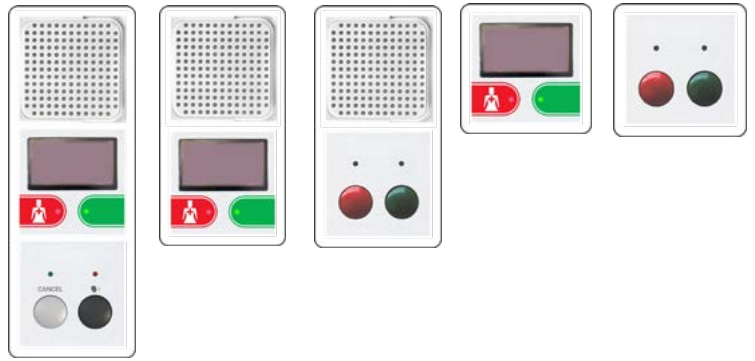
Sistemas sin intercomunicación: 4 hilos (2*1 mm² y 2* 0,25 mm²) para el bus de planta y UTP para interior de habitaciones.

Sistemas con intercomunicación: 5 hilos (2*1 mm² y 3* 0,25 mm²) para el bus de planta y UTP para interior de habitaciones.



CONFIGURACIONES DE HABITACIÓN:

A continuación se incluyen las principales configuraciones de habitación, con las prestaciones que proporcionan en cada caso:

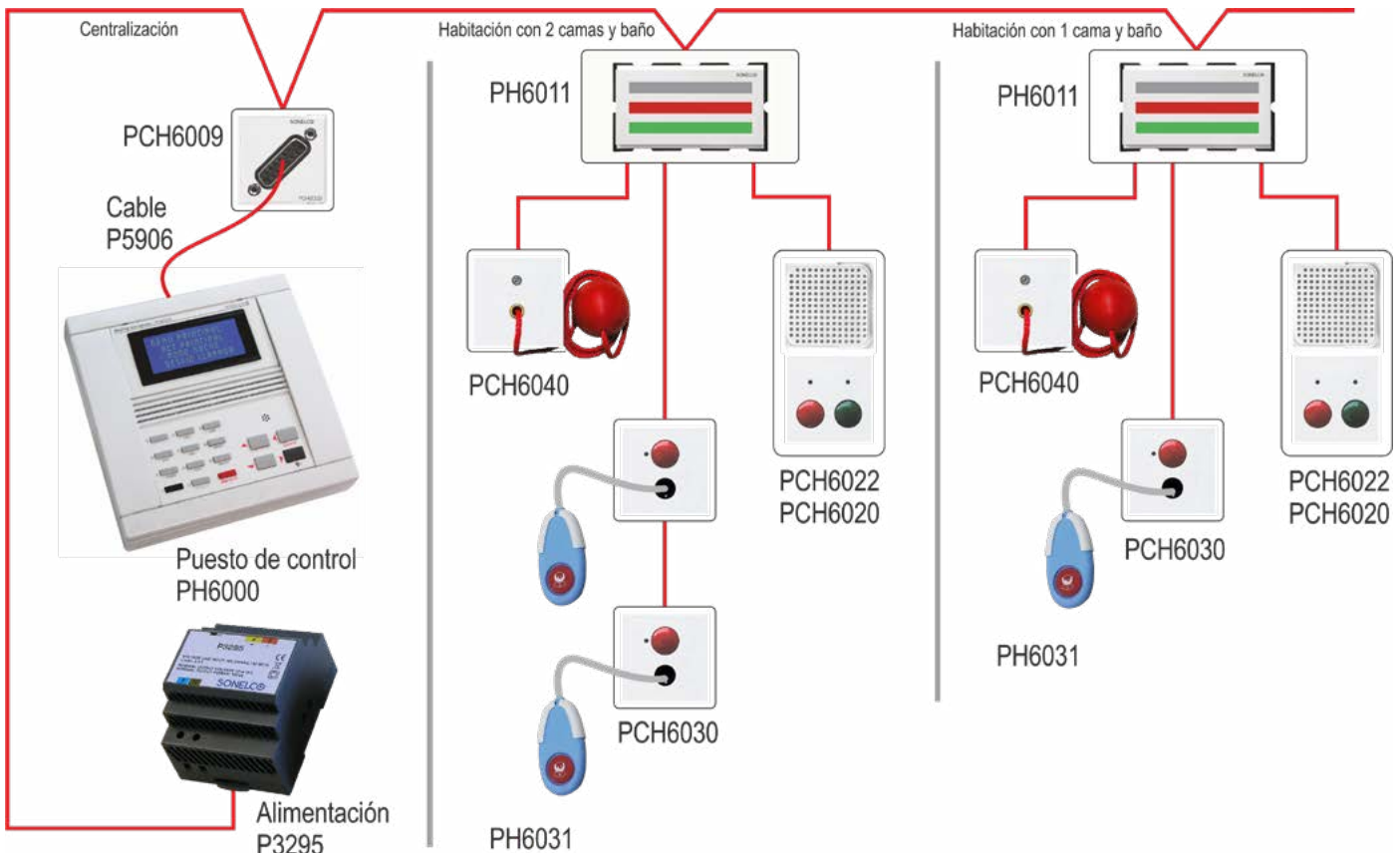


Prestaciones	PCH6022 PCH6025 PCH6021	PCH6022 PCH6025	PCH6022 PCH6020	PCH6025	PCH6020
Los módulos PCH6025 y PCH6020 permiten marcar y cancelar la presencia de enfermera. Y si se produce otra llamada mientras se atiende a un paciente, la llamada se desvía a esa habitación y la enfermera sea conocedora de la misma de forma inmediata.	✓	✓	✓	✓	✓
El módulo micrófono/altavoz PCH6022 permite la intercomunicación entre paciente y enfermera. El paciente se siente atendido desde ese instante. Y evita desplazamientos innecesarios del personal, cuando la presencia física para atenderlas no es necesaria.	✓	✓	✓		
El módulo de micrófono/altavoz PCH6022 en habitaciones posibilita también que el personal asistencial pueda realizar avisos generales desde el puesto de control a todas las habitaciones o a una habitación en particular.	✓	✓	✓		
El módulo de control PCH6021 permite contestar desde una habitación las llamadas de otra. Esta función es muy útil, ya que los módulos de habitación actúan como una extensión del puesto de control, permitiendo la atención inmediata a otros pacientes.	✓				
El display del módulo PCH6025 informa a la enfermera presente en la habitación de las llamadas producidas desde otra habitación, identificando quién está llamando (habitación y cama) y el tipo de llamada (normal, de baño o de emergencia).	✓	✓		✓	

6

EJEMPLO DE INSTALACIÓN:

Comunicación de voz entre el puesto de control y las habitaciones





SISTEMAS DE LLAMADA Y SEÑALIZACIÓN

Sistema de llamada de emergencia con señalización acústica y luminosa

Diseñado para instalación en aseos de personas discapacitadas, consultas de profesionales de la salud, despachos de educadores sociales, oficinas, etc. Instalación de todos los módulos en caja universal

El resto de módulos requeridos, dependiendo de la aplicación, son los siguientes (ver sistema P6000):



PCH6410
Módulo con señalización acústica y luminosa de color rojo.
Se activa cuando se produce una llamada de emergencia.



P3203
Fuente de alimentación de 12 V DC.
Corriente máxima 200 mA.
Medidas: 49*49*23 mm.



PCH6006
Módulo central de señalización (opcional). Permite visualizar y escuchar las llamadas de hasta 6 baños equipados con el módulo PCH6410. Incorpora 6 leds indicadores y zumbador. Dispone de tecla para silenciar el timbre de llamada.



PCH6040
Tirador de baño para realizar las llamadas de alarma.



PCH6050
Módulo de cancelación de llamadas.

CONFIGURACIONES MÁS HABITUALES:

Servicios y cabinas de vestuarios para personas con discapacidad (*)

/ KIT PH6081

Sistema completo de señalización acústica y luminosa diseñado especialmente para aseos y cabinas de vestuarios accesibles. Kit compuesto por los siguientes elementos:



PCH6410
Módulo de señalización



P3203
Fuente de alimentación



PCH6040
Módulo de llamada



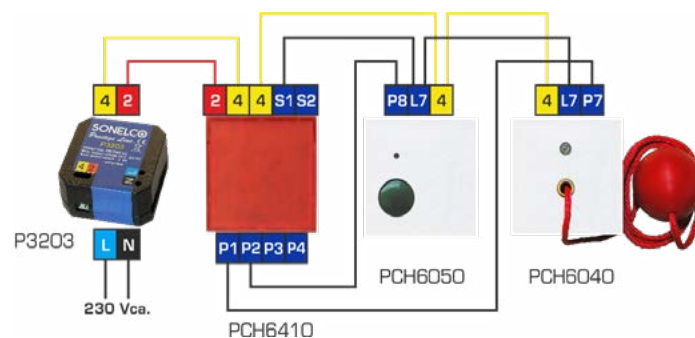
PCH6050
Módulo de cancelación



Marcos embellecedores

/ CENTRALIZACIÓN DE LLAMADAS

Si aparte de la señalización estándar se desea disponer de una señalización acústica/luminosa adicional, centralizada, ha de añadirse el módulo PCH6006. Permite conectar hasta 6 kit PH6081 (hasta 6 baños).



(*) Real Decreto 173/2010, de 19 de febrero, ...

... en materia de accesibilidad y no discriminación de las personas con discapacidad

... de aplicación obligatoria a las obras de nueva construcción y a las de ampliación, modificación, reforma o rehabilitación de edificios existentes para las que se solicite licencia municipal de obras...

... 2 En zonas de uso público, los aseos accesibles y cabinas de vestuarios accesibles dispondrán de un dispositivo en el interior fácilmente accesible, mediante el cual se transmita una llamada de asistencia ...



Consultas de profesionales de la salud, despachos de educadores sociales, etc.

Sistema de llamada de socorro. Permite que un profesional que se halle en una situación violenta con una persona a la que está atendiendo, pueda enviar una llamada de socorro a un puesto de control en otra habitación.

Los módulos a utilizar son los siguientes:



PCH6410
Módulo de
señalización

+



P3203
Fuente de
alimentación

+



PCH6050
Módulo de
llamada / cancelación

Sistema de señalización pase-espere

Diseñado para instalación en consultorios médicos u otros entornos en los que se quiera disponer de un señalizador luminoso para indicar la autorización o restricción de acceso a una habitación.



KIT PH6082

Sistema completo de señalización luminosa para la indicación de paso o de permanencia en espera mediante luz verde y roja proporcionada por LEDs. Incluye módulo con pulsadores verde y rojo para activar la indicación de pase o espere y fuente de alimentación. Incorpora también marcos embellecedores y tapa ciega.

Instalación en caja universal de mecanismos eléctricos.

Sistema de señalización libre-ocupado

Diseñado para instalación en aseos de espacios públicos como bares, restaurantes, etc.



KIT PH6083 **NOVEDAD**

El kit PH6083 permite disponer de una señalización libre-ocupado que indica, mediante leds de mínimo consumo, si el aseo está disponible para su uso, con luz verde, u ocupado, con luz roja. Dicha señalización contribuye a evitar aglomeraciones, así como esperas y manipulaciones de manijas innecesarias.

Incluye fuente de alimentación y relé de activación para conectar a un detector de presencia por infrarrojos PIR, por ultrasonidos o mixtos.

El módulo de señalización se instala en caja universal de mecanismos eléctricos.





MEGAFONÍA

MEGAFONÍA

Sonelco dispone de una gama completa de sonorización a 100 V. Distribuye para España los productos de la empresa francesa MERLAUD, especialista en megafonía desde 1923 y que está presente en multitud de países. Su gama de productos incluye sistemas de evacuación conformes a las normas EN 60849 / EN 54-16 y megafonía por IP. Con dicha gama es posible acometer todo tipo de instalaciones, desde sistemas sencillos de un solo amplificador (tiendas, almacenes, etc.), equipamientos con múltiples zonas y amplificadores (colegios, hoteles, polideportivos, centros comerciales, etc.), o grandes instalaciones con sistemas complejos (aeropuertos, redes de metro, centrales nucleares, etc.)

Matriz digital



MANX88

Matriz autónoma, flexible, fiable y fácil de usar.
Comutación matricial de 8 entradas y 8 salidas con capacidad de ser ampliada
Altavoz integrado para monitorización de entradas y salidas
Dos lectores de mensajes digitales integrados: calidad CD (48 kHz)
Almacenamiento de mensajes en tarjeta SD
Tratamiento de señal por DSP integrado

- Filtro paramétrico
- Ecualizador gráfico
- Voice gate
- Control de volumen automático
- Faders
- Retardo

Extensión de Entradas/Salidas a través de un interfaz digital integrado
6 entradas con limitador
8 salidas con regulaciones de volumen independientes
3 niveles de salida memorizados: Día/Noche/Sobrepotencia
Generador de señal de vigilancia de 20 kHz incorporado
Totalmente programable y controlada mediante un enlace serie RS422 conectado a un PC o al MANXc
8 contactos secos para diferentes controles remotos
12 salidas para la anulación, restablecimiento del volumen de zona u otros
Cumple con la norma EN54-16 de evacuación
Opciones:
Interfaz IP para conexión a red y gestión por PC
Módulo preamplificador con 8 salidas de 600 Ohm (+6dB)



MANXc

Matriz de gestión
«Sistema microprocesado» para el control de sistemas de megafonía.
Capaz de controlar las matrices de conmutación de audio MANX88 y procesar comandos DTMF. Permite mandar mensajes digitales programados por el reloj interno.
Un conector USB en la parte frontal permite un fácil acceso, desde un PC, a todas las funciones de instalación, configuración, monitorización y simulación.
Un conjunto de 4 LEDs del panel frontal permiten una señalización para el funcionamiento del dispositivo.
Permite centralizar los defectos de los amplificadores y las líneas de altavoces, conectado a estos amplificadores, de conformidad con los requisitos de las normas.
Alimentación externa de 24V.
Opciones:
Interfaz para sistemas de incendios (UGA) que proporciona mensajes automáticos de evacuación y del estado general de la central de sonido
Interfaz IP que permite asignar una dirección IP para acceder y controlar el sistema a distancia.
Interfaz I/O que permite la extensión del número de contactos Entradas/Salidas y una gestión más flexible de las tensiones de conmutación. Las salidas están equipadas con relés.

MxLAN

Interfaz de red para MANX



CSD5416

Unidad de supervisión gestionada con microprocesador incorporado
Permite la supervisión de 8 amplificadores y de 8 líneas de 100 V. Un elemento fin de línea EFL se utiliza para cerrar el bucle de la línea de altavoces. Centralización de los fallos de amplificadores y de los estados de las líneas
Doble tecnología: corriente continua y detección de presencia de 20 KHz
Visión de los estados en display frontal o en PC
Comunicación con la matriz ManXc o con PC para la señalización de fallos
Doble conexión serie: DARS y PC
Gestión de la conmutación de la línea de altavoces sobre el amplificador de reserva
Alimentación a 24 V DC externa.
Puede integrarse en sistemas conforme a la norma EN 54-16 de evacuación
EFLD Circuito de fin de línea

MxIO

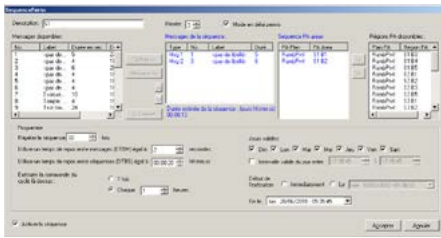
Módulo interfaz de extensión de contactos entradas/salidas para MANXc

MxUGA

Interfaz de incendios UGA para MANX



OccServer Supervisor LSPRO



LSPRO

Software para "pupitres" basados en PC. Permite la emisión de mensajes con selección de las zonas y de la secuencia de los mismos desde un ordenador o tablet. Es posible también gestionar el número de repeticiones de la secuencia, el tiempo entre mensajes en una secuencia (DTBM), el tiempo entre secuencias (DTBS), el período de validez de la secuencia, y la creación, monitorización y eliminación de mensajes.

El LSPRO tiene capacidad TTS (Text to Speech Operation -paso de texto a voz-). Requiere la instalación de las voces en el idioma deseado.

Puede instalarse con uno o varios puestos con PC y o Tablets.

Sistema de evacuación compacto

Sistema de evacuación por voz. Cumple con los estándares de la "EN54 - Parte 16 Control de alarma por voz y equipos indicadores". Puede utilizarse para avisos de emergencia por incendio, megafonía comercial y difusión de música de fondo. Usado principalmente en centros comerciales, edificios de oficinas, centros educativos y salas de exposiciones.



PAVA8500 PAVA8500E PAVA8501

NOVEDAD

PAVA8500: Amplificador principal, de 500 W de potencia y 8 zonas de salida.

Permite ampliación de hasta 160 zonas.

Se puede conectar a amplificador de respaldo.

Dos mensajes de alarma editables.

Con MIC de emergencia. 6 entradas externas.

Soporta detección de línea de altavoz.

PAVA8500E: Amplificador de extensión 8 zonas.

PAVA8501: Amplificador principal. Mismas características que el PAVA8500, con módulo de carga de batería incorporado.

Dimensiones: 483*132*420 mm (L*A*P).

Peso: 12,05 kg (8500) / 11,75 kg (8500E).



PAVA8008 PAVA8008E

NOVEDAD

PAVA8008: Consola con botones de llamada a 16 zonas, llamada de zonas, llamada de grupo y llamada general.

PAVA8008E: Extensión de teclado.

El PAVA8008 admite hasta 9 teclados de extensión (+144 zonas). Y tiene una entrada AUX, que puede usarse como entrada de señal para llamada.

Dimensiones:

PAVA8008: 220*54*166 mm (L*A*P)

Peso: 1,4 kg

PAVA8008E: 161*54*166 mm (L*A*P)

Peso: 1,0 kg

10

Fuentes de audio



MCD-TSU

Fuente musical todo en uno, con lector de CDs, tarjetas SD, USB y sintonizador FM.

Conector jack de 6.35mm para monitorización de la música, con control de volumen.

Ratio Señal Ruido: 88dB. Respuesta en frecuencias: 20Hz-20KHz

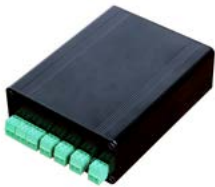
Formatos soportados: DVD, VCD, CD, CD-R, MP3

Distorsión THD: <0.01%. Rango dinámico: >96dB

Salida de audio: RCA nivel de línea (0dB)

Dimensiones: 485mm x 45mm x 210mm. Peso: 3 kg

Grabadores / Reproductores de mensajes



LNM01 LNM02

Grabadores / Reproductores de mensajes con calidad de CD (48 Hz).

LNM01: 1 mensaje. LNM02: 2 mensajes. Formato de los mensajes: .ogg (2 min máximo)

Entrada USB para almacenamiento de mensajes.

Salida a 0dB prioritaria con regulación de volumen

Activación de los mensajes mediante contacto libre de potencial.

La presencia del mensaje M1 de evacuación "EVAC" está supervisada permanentemente

Cumplen con la normativa de evacuación EN54-16.

Dimensiones (Ancho x Alto x Prof.): LNM01: 110x105x40 mm, LNM02: 110x88x38 mm.

Preamplificadores



PMH8EC

Preamplificador con 8 entradas, Aux o Micro, y 2 salidas

Control de graves y agudos por entrada

Regulación sonido independiente 2 salidas

Gestión de prioridades con microprocesador integrado

Alimentación phantom a 24 V DC (Con modelo AL24)

Dimensiones (L*A*P): 440 *44 *275 X (1U-19"



MP600

Preamplificador balanceado con ganancia variable. "Voice gate" y limitador incorporados. Alimentación a 24 V DC.



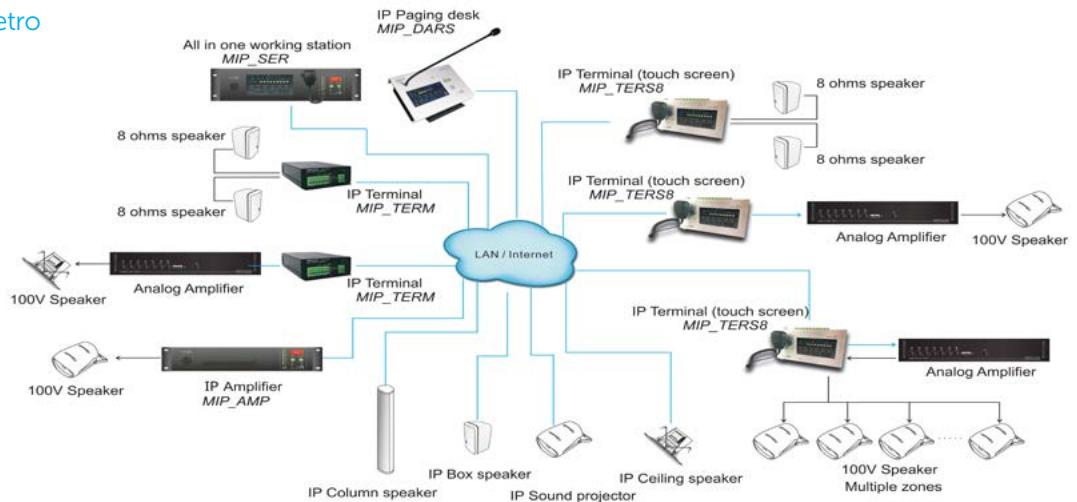
Sistemas de Megafonía IP

Nueva gama de productos Merlaud sobre IP, la cual permite realizar instalaciones de sonido de mayor complejidad y sofisticación, especialmente cuando hay dificultades de cableado y pueden solventarse utilizando cable de red o conexión a través de internet.

Permite enviar una música o aviso diferente a cada zona, grabar mensajes, enviar mensajes pregrabados. También es posible programar los mensajes horariamente y activar mensajes de evacuación (EVAC).

Aplicaciones más habituales:

- Estaciones de tren y de metro
- Aeropuertos
- Centros logísticos
- Túneles
- Centros comerciales
- Hoteles
- Hospitales
- Complejos industriales



Pantalla táctil LED de 7"

MIPDARS

Pupitre IP de sobremesa
Pantalla táctil de 7" de tipo profesional
Megafonía / EVAC / Intercomunicación
8 relés con control



MIPAMP

NOVEDAD

Amplificador IP para rack de 19" (2U).
MIPAMP120 120 W 100 V
MIPAMP240 240 W 100 V
8 relés con control



MIPTERS8

Consola de llamadas IP para instalación mural.
Pantalla táctil de 7" de tipo profesional
Entradas de micrófono y auxiliar
Megafonía / EVAC / Intercomunicación
8 relés con control



MIPTERM

Interfaz de audio sobre IP
Permite su uso como emisor o como receptor de audio.
Conexión directa a altavoces, ya que incorpora amplificador 2*20W 8 Ohm, o a amplificador.



Programación simplificada a través de navegador

Modelo	MIPDARS	MIPTERS8	MIPAMP120 / MIPAMP240	MIPTERM
Tipo	Pupitre IP	Consola de llamadas IP	Amplificador IP	Terminal IP
Potencia amplificador (100 V)			120W / 240W	
Amplificador incorporado (8 Ohm)	2 * 20W	2 * 20W	2 * 20W	2 * 20W
Alimentación	12-24V DC	12-24V DC	230 V AC	12-24V DC
Puerto de red POE	✓	✓	✓	✓
Pantalla táctil de 7", profesional resistiva	✓	✓		
Selector IP de zonas: Pantalla táctil	✓	✓		
Selector relé de zonas: Pantalla táctil	✓	✓		
8 relés para zonas	✓	✓	✓	1 relé
Entradas de micrófono	Electret (RJ45) y dinámico (XLR)	Electret (RJ45) y dinámico (XLR)		Dinámico (Regletas)
Entrada de línea auxiliar	RCA	RCA	RCA	RCA y regletas
Salida de línea auxiliar	RCA	RCA	RCA	RCA y regletas
Conexión RS485	✓	✓		✓
Salida de monitorización: 3 W (8 Ohm)				✓
Altavoz de monitorización incorporado	✓	✓	✓	
4 programas horarios para control automático	✓	✓	✓	✓
Puerto USB: Para música y actualizaciones	✓	✓	✓	✓
Configuración a través de la web	✓	✓	✓	✓
Activación EVAC	✓	✓	✓	✓
Botones de llamada e intercomunicación	✓	✓	✓	Regletas
Dimensiones (Ancho*Alto*Prof) mm	284*54*168 mm (sin flexo)	284*168*54 mm	480*88*346 (2U Rack 19")	97*40*175 mm



Amplificadores con fuentes de audio



PMS-A1060

NOVEDAD

Amplificador mezclador compacto, de sobremesa.
Potencia: 60 W.
4 fuentes de audio seleccionables: lector MP3 (USB y SD), sintonizador FM, Bluetooth® y entradas externas AUX1 y AUX2.
Entrada de micrófono (MIC) de tipo Jack 6,35 Ding-dong.
Salida de altavoces: 70V, 100V y 4 ~ 16 ohm.
Dimensiones (L*A*P): 270*70*240 mm.
Peso: 5,6 Kg



**AMH60SRC
AMH120SRC
AMH240SRC**

NOVEDAD

Amplificador mezclador con reproductor MP3 (USB y SD) y sintonizador FM.
Potencia: 60 W (AMH60SRC), 120 W (AMH120SRC) y 240 W (AMH240SRC).
Ding-dong incorporado, prioritario sobre la música.
Mensaje EVAC integrado y prioritario.
5 entradas (3 simultáneas): 3 de micrófono (una de ellas prioritaria) y 2 auxiliares.
Salidas a 8 Ohm (AMH60SRC), 4 y 8 Ohm (AMH120SRC), 4 Ohm (AMH240SRC) y 50V, 70V y 100V (todos los modelos).
Instalación en sobremesa o en rack de 19" con accesorio.
Dimensiones (L*A*P): 440*88*283 mm (19"-2U).
Peso: 7 Kg (AMH60SRC) - 12 Kg (AMH120SRC) - 18 Kg (AMH240SRC).

Amplificadores



AMH120.5EC - AMH240.5EC

Amplificador mezclador
Potencia: 120 W el modelo AMH120.5EC y 240W el modelo AMH240.5EC
5 entradas: hasta 3 para micrófonos más 2 auxiliares.
Salidas a 50V, 70V y 100V
2 prioridades, entradas 1 por contacto y 2 la 2 por vox control o contacto sobre la 3
Limitador de señal para reducir el riesgo de distorsión y atenuar efectos Larsen importantes.
Dimensiones (L*A*P): 440*88*283 mm
Peso: 11 Kg el modelo AMH120.5EC y 17 Kg el modelo AMH240.5EC

Etapas de potencia



AMN2x50 - AMN4x50 - AMN250

Etapas de potencia de
AMN2x50 2x50 W (o 1x100 W)
AMN4x50 4x50 W (o 2x100 W)
AMN250 250 W
Salida a 100V (modelos AMN2x50 y AMN4x50) y a 50V y 100V (modelo AMN250)
Formato compacto. Permiten colocar hasta 4 amplificadores en soporte de rack
Clase D. Entrada simétrica por transformador. Salida por relé
Dimensiones (L*A*P): 109*88*434 mm
Peso: 2,3 Kg (AMN2x50) y 4,3 Kg (AMN4x50 y AMN250)

Accesorios (Etapas de potencia):



PLAT2U

Bandeja de 2U para rack 19"

PAV1/4

Placa ciega para huecos vacíos

[*] La foto incluye 4 etapas de potencia y la bandeja PLAT2U



Selectores de zonas



PL9606

Módulo de conmutación para 6 zonas
Conexión al pupitre P5556 o P5580
con cable P5906
Alimentación directa a 230 V AC
Dimensiones (L*A*P): 440*45*205 mm
(1U-19")

PL9612

Módulo de conmutación para 12 zonas.
Se instala conjuntamente con PL9606.
Conexión al pupitre P5580 con cable
P5906
Dimensiones (L*A*P): 440*45*205 mm
(1U-19")
Nota: Una fuente de alimentación
externa a 16 V DC (Modelo P3230) es
necesaria cuando los módulos PL9606
y PL9612 se utilizan conjuntamente.



P5906

Cable de 5 m, con 2 conectores macho
DB15.



P3230

Fuente de alimentación de 16 V DC 2 A
Tensión de entrada: 230 V AC
Dimensiones (L*A*P): 90*55*30 mm



ERS8

Módulo de conmutación para 8 zonas
controlado mediante microprocesador.
Utilización con pupitre DARS8
Alimentación a 24 V DC (Con fuente
externa AL24)
Dimensiones (L*A*P): 440*44*275 mm



AL24

Fuente de alimentación de 24 V DC 2 A
Tensión de entrada: 120 - 370 V AC
Montaje en carril Din
Dimensiones (L*A*P): 93*78*67 mm

Bases microfónicas

DMD

Pupitre de llamada
general
Botón para activación
momentánea del
micrófono
Cable de 3 m con
conector XLR y 2 hilos
adicionales para
Ding-Dong



DME

Micrófono de
sobremesa
Botón con
enclavamiento, con led
indicador
Cable de 3 m con
conector XLR y 2 hilos
adicionales para Ding-
Dong
A utilizar con
alimentación "phantom"
a 12-48 V DC



P5556-02

Pupitre de llamada general y a
6 zonas.
Botones para activación
momentánea del micrófono y
posibilidad de enclavamiento
Ding-Dong incorporado,
seleccionable.
Iluminación en color rojo
indicativa de micrófono
activado. Para instalación con
amplificadores de 100 V
precisa módulo de
conmutación de zonas
PL9606 y cable P5906.
Alimentación a 16 V Dc desde
PL9606



P5553-02

Pupitre de llamada general.
Funciones de activación momentánea del
micrófono y posibilidad de enclavamiento.
Ding-Dong incorporado seleccionable.
Iluminación en color rojo indicativa de
micrófono activado.
Incorpora fuente de alimentación a 16 V DC.



P5580-02

Pupitre de llamada general y a 18 zonas.
Botones para activación momentánea del
micrófono y posibilidad de enclavamiento
Ding-Dong incorporado, seleccionable.
Iluminación en color rojo indicativa de
micrófono activado.
Para instalación con amplificadores de 100 V
precisa módulos de conmutación de zonas
PL9606 y PL9612, 2 cables P5906 y alimentador
externo de 16 V DC modelo P3230.



DMH

Pupitre de llamada general



DARS8

Pupitre de llamada general y a 7 zonas

DARS16

Pupitre de llamada a 14 zonas y 2 grupos

DARS32

Pupitre de llamada a 28 zonas y 4 grupos

DARS:D

Pupitre con teclado programable
Protocolo DRS.

IRS8

Interface de control para pupitres de la
serie DARS.
Alimentación a 24 V DC (AL24)



Kit con micrófono inalámbrico



P8310

NOVEDAD

El kit P8310 es un sistema completo de transmisión de audio, pensado especialmente para utilizarse en centros de formación. Su uso aporta beneficios importantes de cara a profesores y estudiantes: Permite la impartición de clases incluso utilizando mascarilla, evitando que el profesorado tenga que alzar la voz más de lo normal para ser entendido. Hablar en un tono de voz bajo ayuda además a reducir la generación de aerosoles que pueden favorecer la presencia de virus, y su transmisión. Da una imagen de más profesionalidad, y contribuye a transmitir las palabras de forma más clara y convincente. Se compone de micrófono inalámbrico de diadema MIC-D, un bafle amplificado portátil y cargador.

Micrófonos inalámbricos



RSF300

Micrófono inalámbrico de mano
Incluye: Receptor y micrófono. Permite añadir un segundo micrófono modelo MSF300 o LSF300



MSF300

Micrófono inalámbrico de mano, para utilizar con modelo RSF300

Micrófonos de mano



MDU1002/C

Micrófono dinámico unidireccional
Suministrado con cable de 5 m con conector XLR y pinza.
Respuesta en frecuencias: 30-18000 Hz

14



LSF300

Micrófono inalámbrico de solapa "Lavalier", para utilizar con modelo RSF300



MIC-D

NOVEDAD

Micrófono inalámbrico compuesto de emisor de tipo diadema, y receptor con jack de 3,5 mm. Para conectar a un bafle amplificado o al previo de Sonelco modelo PC551.
Tiempo de uso 5 horas 3,7 V 400 mAh
Frecuencia de trabajo: 500 – 980 Mhz
Alimentación: 5 V DC 800 mA

Accesorios



ACS62FL

Tripode tipo jirafa para micrófono



D12

Soporte de sobremesa para micrófono



UC-25

Cable microfónico de 7.6 m con conectores XLR y jack de 6,35 mm diámetro en los extremos



P4990

Cable microfónico blindado de 2 conductores. Rollos de 100 m



CA5XX

Cable microfónico de 5 m, con conectores XLR en los 2 extremos.



H-1

Pinza soporte sujeción micro



Atenuadores



PL106 - 01

Atenuador 6W para línea 100 V
Puede instalarse con prioridad de avisos.
Instalación en caja universal, con marco KCP9300
Dimensiones (L*A*P): 45*45*45 mm



PL140 - 01

Atenuador 40W para línea 100 V
Puede instalarse con prioridad de avisos.
Instalación en 2 cajas universales, con marco KCP9302
Dimensiones (L*A*P): 45*45*45 mm * 2



PL200 - 01

Commutador
Puede instalarse con prioridad de avisos.
Precisa transformador línea 100 V modelo TL128 (120 W). Instalación en caja universal, con marco KCP9300
Dimensiones (L*A*P): 45*45*45 mm



TL128

Transformador de línea 100 V de 120 W

Altavoces de techo

Altavoces para todo uso de muy alta calidad. Ideales para la música, palabra y mensajes de seguridad, y para lugares húmedos
Altavoz bicono (FP136TB y FP156TB), coaxial de 2 vías (FP1520TB) con membrana siliconada en todos los casos.
Chasis y rejilla en aluminio pintado. Instalación muy sencilla



FP116TD

6 W 3,5"
Cuerpo en ABS y rejilla metálica



FP136TB

6 W 3,5"



FP1512TB

16 W 5"



FP1512TF

16 W 5"
Conforme a norma de evacuación EN54-24



FP2430 V2TF

32 W 6,5"
Dos vías
Conforme a norma de evacuación EN54-24

NOVEDAD



P4730

30W 6,5"



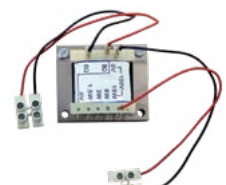
P4728

6 W 8"
Cuerpo en ABS y rejilla metálica



P4703

Transformador de línea 100V
6-3-1.5W/
secundario 4 y 8 Ω



P4704

Transformador de línea de 100V
15-6-3-1.5 W
Secundario de 8 Ohm

	CONFORME A NORMA EN 54-24						
Modelo	FP116TD	FP136TB	FP1512TB	P4730	P4728	FP1512TF	FP2430V2PF
Tipo	Techo	Techo	Techo	Techo	Techo	Techo	Techo
Color	Blanco	Blanco	Blanco	Blanco	Blanco	Blanco	Blanco
Altavoz	3,5"	3,5"	5"	6,5"	8"	5"	6,3" y 1,6"
Potencia (100 V)	6 W	6 W	16 W	30 W	6 W	16 W	32 W
Tomas transformador o selector	6/3W (100V) & 8Ω	6 / 3 / 1.5 W	16 / 8 / 4 / 2 W	30 W	6 / 3 W	16 / 8 / 4 / 2 W	32 / 16 / 8 / 4 W
Presión sonora: 1W, 1m (Máxima)	88 (96) dB	88 (96) dB	90 (102) dB	87 (102) dB	92 (99) dB	90 (102) dB	92 (107) dB
Respuesta en frecuencias	150-20000 Hz	150-20000 Hz	150-18000 Hz	70-20000 Hz	50-18000 Hz	150-18000 Hz	60-20000 Hz
Dimensiones (Diámetro*Altura) mm	115*95 mm	130*85 mm	180*103 mm	210*135 mm	270*85 mm	180*103 mm	240*123 mm
Agujero instalación (mm)	100-110 mm	110 mm	160 mm	180 mm	240 mm	160 mm	220 mm
Fijación	Muelles	Muelles	Muelles	Abrazaderas	Abrazaderas	Muelles	Muelles
Rejilla	Aluminio pintado	Aluminio pintado	Aluminio pintado	Metálica	Metálica	Aluminio pintado	Aluminio pintado
Cuenca de protección	ABS			ABS		En Aluminio	En Aluminio



Altavoces de superficie



P7222 - 01
6 W 100 V
Altavoz compacto
Montaje mural o en techo
Altavoz de banda ancha



CA6
6 W 100 V
Columna que combina estética y alto rendimiento acústico
Integración fácil en todo ambiente
Chasis rígido antivibración en aluminio extruido con rejilla en aluminio
Altavoz bicono con membrana siliconada.



PEM15TF
16 W 100 V
Altavoz compacto en acero rígido pintado resistente a los impactos. Montaje mural o en techo Chasis rígido antivibración en aluminio extruido con rejilla en aluminio Antivandálico.
Altavoz bicono con membrana siliconada.
Ideal para parkings, locales públicos y sonorización de seguridad

	CONFORME A LA NORMA EN 54-24		
Modelo	P7222	CA6	PEM15TF
Tipo	Pared y techo	Pared	Pared y techo Antivandálico
Uso	Interior	Exterior / Interior	Exterior / Interior
Color	Blanco	Aluminio	Blanco
Potencia (100 V)	6 W	6 W	16 W
Tomas transformador	6 / 3 / 1.5 W	6 / 3 / 1.5 W	16 / 8 / 4 W
Presión sonora: 1W, 1m (Máxima)	87 (94) dB	88 (96) dB	92 (104) dB
Respuesta en frecuencias	130-15000 Hz	150-20000 Hz	150-18000 Hz
Dimensiones (Ancho*Alto*Prof.) mm	150*150*60 mm	103*170*86 mm	200*200*76 mm
Peso con embalaje	1 Kg	1 Kg	1.6 gr
Fijación	Tornillos	Escuadra	Tornillos
Rejilla	Metálica/plástico	Aluminio	Aluminio
Cuerpo	Madera	Aluminio extruido	Aluminio extruido

16

Proyectores



HD15TE
16 W 100 V
Proyector que combina estética y alto rendimiento. Calidad acústica excepcional. Cuerpo en ABS blanco y rejilla en aluminio pintado. Altavoz bicono con membrana siliconada.
Utilización en exterior e interior



PA15F
16 W 100 V
Cuerpo en aluminio extruido pintado en blanco. Resistente a los impactos
Altavoz bicono con membrana siliconada
Ideal para sonorización de seguridad
Utilización en exterior e interior
Conforme a norma de evacuación EN54-24

	CONFORME A LA NORMA EN 54-24	
Modelo	HD15TE	PA15F
Tipo	Exterior / Interior	Exterior / Interior
Color	Blanco	Blanco
Potencia (100 V)	16 W	15 W
Tomas transformador	16 / 8 / 4 W	15 / 8 / 4 / 2 W
Presión sonora: 1W, 1m (Máxima)	92 (104) dB	92 (104) dB
Respuesta en frecuencias	150-18000 Hz	90-18000 Hz
Dimensiones (Ancho*Alto*Prof.) mm	150*130*190 mm	Diam140*200 mm
Fijación	Soporte en U	Soporte en U
Rejilla	Aluminio pintado	Aluminio
Cuerpo	ABS	Aluminio extruido
Cuerpo	ABS	Aluminio extruido



Bafles



P7376

15 W 100 V

NOVEDAD

Bafle compacto de 2 vías
Cuerpo en ABS y rejilla metálica.
Instalación en interior.
Disponible en colores blanco (P7376-01) y negro (P7376-09).
Incluye accesorio de fijación.



EA20

20 W 100 V

Bafle compacto de 2 vías "bass reflex"
Cuerpo en ABS y rejilla metálica.
Instalación interior y exterior.
Disponible en colores blanco (EA20-01) y negro (EA20-09).
Incluye accesorio de fijación.



MIP-EA20

Bafle EA20 IP

Con amplificador integrado: 2x20 W (8 Ohm).
Alimentación: 12~24V DC / POE
Permite conectarle un bafle pasivo EA20-01.
Color blanco
Con puerto USB para música y actualizaciones
Configuración a través de la web
Reproductor temporizado incluido

Modelo	P7376	EA20	MIP-EA20
Tipo	Interior	Exterior / Interior	Exterior / Interior
Color	Blanco / Negro	Blanco / Negro	Blanco
Potencia	15 W (100V)	20 W (100V)	2x20 W (8 Ohm)
Tomas transformador	15 W	20 / 10 / 5 W	
Alimentación			12~24V DC / POE
Presión sonora: 1W, 1m (Máxima)	87 (99) dB	92 (105) dB	92 (102) dB
Respuesta en frecuencias	90-20000 Hz	90-19000 Hz	90-19000 Hz
Dimensiones (Ancho*Alto*Prof.) mm	125*190*115 mm	170*280*160 mm	170*280*160 mm
Fijación	Soporte orientable	Escuadra	Escuadra
Rejilla	Metálica	Metálica	Metálica
Cuerpo	ABS	ABS	ABS

17

Columnas

Columnas que combinan estética y alto rendimiento acústico
Integración fácil en todo ambiente
Chasis rígido antivibración en aluminio extruido con rejilla en aluminio
Altavoces bicono de banda ancha con membrana siliconada.
Ideales para locales reverberantes que exijan una directividad acentuada



CA10

18 W 100 V



CA20

32 W 100 V



CA40

64 W 100 V

Estos productos están también disponibles conforme a la norma EN 54-24 de evacuación. Consultar precios y disponibilidad.

Modelo	CA10	CA20	CA40
Tipo	Exterior / Interior	Exterior / Interior	Exterior / Interior
Color	Aluminio	Aluminio	Aluminio
Potencia (100 V)	18 W	32 W	64 W
Tomas transformador	18 / 9 / 5 / 2 W	32 / 16 / 8 / 4 W	64 / 32 / 16 / 8 W
Presión sonora: 1W, 1m (Máxima)	88 (101) dB	88 (103) dB	88 (106) dB
Respuesta en frecuencias	150-20000 Hz	150-20000 Hz	150-20000 Hz
Dimensiones (Ancho*Alto*Prof.) mm	103*330*86 mm	103*600*86 mm	103*1200*86 mm
Peso con embalaje (gr)	1700 gr	3200 gr	5500 gr
Fijación	Escuadra	Escuadra	Escuadra
Rejilla	Aluminio	Aluminio	Aluminio
Cuerpo	Aluminio extruido	Aluminio extruido	Aluminio extruido



Esferas



SH6T
6 W 100 V
Cuerpo compacto en ABS de color blanco
Altavoz bicono de banda ancha con membrana siliconada
Fijación mural con soporte suministrado



SH215T
15 W 100 V
Cuerpo esférico en ABS de color blanco
Altavoz bicono de banda ancha con membrana siliconada
Sujeción mediante anilla

Modelo	SH6T	SH215T
Tipo	Interior	Interior
Color	Blanco	Blanco
Potencia (100 V)	6 W	15 W
Tomas transformador	6 / 3 / 1.5 W	15 / 8 / 4 W
Presión sonora: 1W, 1m (Máxima)	88 (96) dB	92 (104) dB
Respuesta en frecuencias	150 – 20000 Hz	90-18000 Hz
Dimensiones (Ancho*Alto*Prof.) mm	Diám 120*126 mm	Diám 210*215 mm
Fijación	Soporte	Anilla
Rejilla	ABS	ABS
Cuerpo	ABS	ABS

Altavoces exponenciales

18



HMC38T
30 W 100 V
Cuerpo en aluminio color blanco
Redonda
Incluye U de fijación
Utilización en exterior e interior
IP66



HPX50T
50 W 100 V, y entrada a 8 Ohm
Alta calidad de sonido. Dos vías: Woofer de 6.5" + altavoz de 1"
Cuerpo en ABS
Rectangular
Incluye U de fijación
Utilización en exterior e interior

Modelo	HMC38T	HPX50T
Tipo	Exterior / Interior	Exterior / Interior
Color	Blanco	Blanco
Potencia (100 V)	30 W	50 W
Tomas transformador	30 / 15 / 10 / 5 W	50 / 25 / 12.5 / 9 W
Presión sonora: 1W, 1m (Máxima)	107 (122) dB	99 (116) dB
Respuesta en frecuencias	260-8000 Hz	90-20000 Hz
Dimensiones (Ancho*Alto*Prof.) mm	Diám 325*355 mm	362*252*310 mm
Fijación	Soporte en U	Soporte en U
Cuerpo	Aluminio	ABS

Interfaces telefónicas

Estos módulos permiten realizar llamadas a un sistema de megafonía desde cualquier teléfono de la instalación. Ambos modelos son compatibles tanto con la gama Sonelco Prestige Line como con los sistemas de megafonía a 100 V. Conexión a la centralita telefónica a través de una extensión analógica. Instalación en carril DIN (9 unidades). Alimentación a 16 V DC (con modelo P3230 o a partir de otra fuente de alimentación de la Prestige Line) Dimensiones: 157*85*57 mm.



PL9671
Interfaz telefónico para emisión de avisos generales. ☒



PL9674
Interfaz telefónico para emisión de avisos generales y hasta 7 zonas. ☒

☒ Hasta fin de existencias

RACKS 19"



Los racks Merlaud están contruidos en acero de 15/10 mm, pintado Epoxy. Las puertas disponen de cristal de seguridad. Se suministran montados, incluyendo armario, puerta y ruedas. Hay disponible una amplia gama de accesorios, como paneles, ventiladores, etc. La medida suministrada es de 60 cm de profundidad.

Rack de 8 Unidades

RACK08U

Rack de 12 Unidades

RACK12U

Rack de 20 Unidades

RACK20U

Accesorios:

TV21U

Chasis de 1 unidad con 2 ventiladores

V1677

Bastidor con 8 bases de enchufe, para instalación en rack de 19"

SVCF

Conjunto de 10 tornillos

PAV1U

Panel ciego de 1 unidad

PAV2U

Panel ciego de 2 unidades

PAV3U

Panel ciego de 3 unidades

PAV1UO

Panel de refrigeración de 1 unidad

EQ1U

Kit sujeción al rack de 1 unidad

EQ2U

Kit sujeción al rack de 2 unidades

X5070

Kit de 2 escuadras para rack de 19"

X5071

Kit de 2 escuadras para rack de 19" (para modelos CSD y RSF)

BUCLE DE INDUCCIÓN



BIM100 BIM200

Transformador de bucle de inducción para personas con dificultades auditivas.

Permite escuchar la señal de audio en el interior del perímetro del bucle, siempre que la persona lleve el aparato de audición adecuado. Potencia de 40 W, el modelo BIM100, y 80 W el modelo BIM200

INTERCOMUNICADOR IA200

Sistema de intercomunicación "manos libres"

El intercomunicador automático IA-200 es un equipo especialmente diseñado para resolver numerosos problemas de comunicación.

Las principales aplicaciones son bancos, empresas, joyerías, locutorios, instituciones penitenciarias, estaciones ferroviarias, de autobuses, zonas estériles de hospitales, cabinas expendedoras de tickets, etc.



IA-210

Terminal con micrófono, altavoz y alimentador incluido (zona interior)



IA-202

Micrófono (zona exterior)



IA-207

Difusor acústico (zona exterior)

Si se desea, en lugar del modelo IA207 puede instalarse otro difusor de 8 Ohm, ya sea de superficie como el baffle de dos vías P7375, o empotrado en techo, como el altavoz P4715.





SISTEMAS DE INTERCOMUNICACIÓN

Equipos de intercomunicación para uso en instalaciones donde se requiere una solución robusta y fiable, tanto para aplicaciones comerciales e industriales como domésticas:

- Zonas de refugio (*)
- Puertas de acceso a empresas
- Entrada a almacenes
- Muelles de carga
- Salida y entrada de parkings
- Entrada de chalets
- Recintos penitenciarios
- Plantas psiquiátricas, etc.

Todos los modelos son anti-vandálicos. Con caja de montaje de aluminio de alta resistencia y agarre con tornillos de seguridad. Instalación en superficie.

Con un botón de llamada retro iluminado con leds de color azul. Disponen de indicaciones en Braille de "pulse llamada". Cumplen con el CTE SUA9/SI 3-7. Pintura tratada, horneada, de alta durabilidad y resistencia a intemperie e incidencias climáticas. Color gris texturizado RAL 9006. Existen opciones en color amarillo o rojo. Consultar disponibilidad y precio.



IS3006AI
Intercomunicador analógico

IS3028IP
Intercomunicador IP-SIP



IS3770IP
Video teléfono IP-SIP
Pantalla táctil color 7"

IS3040GSM
Intercomunicador GSM

Modelo	IS3006AI	IS3028IP	IS3040GSM
Tipo	Analógico	IP-SIP	GSM
Intercomunicador manos libres con colgado y descolgado automático	✓	✓	✓
Conexión de voz	Extensión analógica o PSTN	Extensión IP-SIP estándar	Red móvil / Celular
Potencia altavoz (máxima)	1 W	20 W	1 W
Funciona con centrales con software IP Asterix		✓	
Probado correcto funcionamiento con		PBX Alcatel, Avaya, Cisco, Elastix, Epygi, Denwa, Matrix, Nec, Panasonic, Siemens, Hper PBX, Xorcom, Yeastar y Zycoo	
Acepta POE 802.3 AF		✓	
Soporta DHCP		✓	
Soporta tarjeta SIM			1 SIM (Formato normal)
Bandas de frecuencia			850 - 900 - 1800 - 1900 Mhz
Mensajes pregrabados para indicación de estado o actividad			Disponibles en castellano, catalán, inglés y portugués (*)
Apertura de puertas de forma remota (activación de relés)	Con marcación de código desde cualquier teléfono externo	Con marcación de código desde cualquier teléfono externo	Con marcación de código desde cualquier teléfono externo, llamada perdida o SMS.
Placa con relés contacto seco independientes, ideales para conexión de puertas de activación eléctrica o dispositivos externos (Lectores tarjeta, huella dactilar, etc). Controlable normalmente cerrado o abierto.	2	2	2
Puertos entrada para pulsadores externos o sensores	2	2	2
Indicación de estado de llamada	Tono e iluminación en botón (fijo = stand by, llamada = intermitente)	Tono e iluminación en botón (fijo = stand by, llamada = intermitente)	Tono e iluminación en botón (fijo = stand by, llamada = intermitente)
Configuración	Por DTMF	Por PC (local y remota)	Por mensajes SMS
Cableado	2 hilos + alimentación DC	UTP + alimentación DC (si no se usa POE)	Alimentación DC
Alimentación	12 V DC	POE o 12-24 V DC	12 V DC
Alimentador 12V DC 1.8 Amp individual	Incluido	Incluido	Incluido
Dimensiones: (L*A*P)	116*188*40 mm	116*188*40 mm	116*188*40 mm

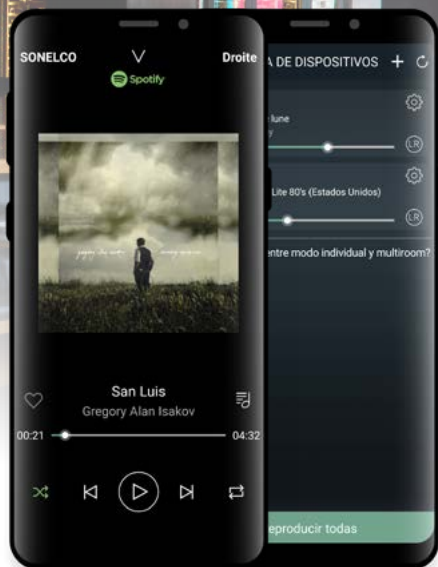
(*) El producto se sirve por defecto en español. Si se desea en otro de los idiomas disponibles deberá solicitarse en el momento de realizar el pedido.

() Zonas de refugio**

Real Decreto 173/2010, de 19 de febrero, por el que se modifica el Código Técnico de la Edificación, aprobado por el Real Decreto 314/2006, de 17 de marzo, en materia de accesibilidad y no discriminación de las personas con discapacidad.

"En edificios de uso diferente al Uso Residencial Vivienda que dispongan de un puesto de control permanente durante su horario de actividad, la zona de refugio contará con un intercomunicador visual y auditivo con dicho puesto.





WIFI SYSTEMS

Los WiFi Systems de Sonelco permiten escuchar la música desde la nube, a través de router, o directamente desde un dispositivo local (tablet u ordenador).

El mejor sonido con los altavoces y bafles WiFi Sonelco. Potencia, sonido HiFi y máxima funcionalidad sin hilos.

APP

Control de todas las funciones de sonido de forma sencilla desde el móvil, tablet u otro dispositivo con wifi, a través de la APP "Sonelco WiFi" gratuita. Descarga en   Es compatible también con otros sistemas operativos del mercado como Windows 10, iTunes, etc. (*)

Música sin límites



Millones de canciones y miles de emisoras de radio disponibles utilizando aplicaciones como Spotify, Tidal, iTunes, Tuneln,... (*) :

Sistema Multi-Room Y Multi-Zona

Permite disfrutar de una canción diferente en cada habitación, pueden agruparse varias habitaciones o escuchar la misma música en toda la casa.

Los sistemas WiFi de Sonelco permiten realizar diversos tipos de instalaciones de sonido:

- Sistemas empotrados todo en techo.
- Equipos para superficie y/o exterior.
- Módulo para empotrar en caja universal

Sistema para techo

Diseño innovador que se integra perfectamente en todo tipo de decoraciones.

- El modelo W-77 incorpora amplificador estéreo de alta potencia. Alimentación directa a 230 V AC. Salida para la conexión de otro altavoz pasivo W-64 o activo W-20.
- Altavoz de dos vías coaxial, con woofer de fibra de vidrio y reproducción de sonido de alta fidelidad.
- Diseño estético y funcional. El diseño compacto y la rejilla innovadora junto con la instalación en falso techo hacen que el altavoz quede integrado en cualquier decoración. Sus dimensiones son ideales, ya que las 6,5" del altavoz permiten obtener las máximas prestaciones en un espacio de sólo 21 cm.
- Fácil instalación en falso techo

Ideal para viviendas, y también para comercios y espacios en los que se deseen altas prestaciones de audio.

(*) Las marcas indicadas pertenecen a sus respectivos propietarios, los cuales no tienen vinculación alguna con Sonelco



Equipos para superficie y exterior

Bafles para uso tanto en interior como en exterior (IP 66). Tienen un diseño atractivo y compacto, de líneas redondeadas, y disponen de altas prestaciones. Fácil instalación en pared con accesorio suministrado.

- El modelo W-87 Incorpora amplificador estéreo de alta potencia. Alimentación directa a 230 V AC. Salida para la conexión de otro bafle pasivo W-48.
- Bafle con altavoz de dos vías coaxial, con woofer de 6,5" y reproducción de sonido de alta fidelidad.

Para zonas exteriores de chalets, buhardillas, terrazas de bares, y para comercios y zonas sin falso techo.

Módulo para caja universal

El PCP1277 es un sistema único en el mercado con diseño compacto y gran versatilidad:

- Dispone de entrada para canal auxiliar, por regleta. Basta añadir un módulo PC3110 (para combinar con una fuente de sonido externa) o un PC3682 (con lector MP3-USB).
- Incorpora amplificador de 3+3W 4 Ohm para conexión directa de 2 altavoces, pudiendo combinarse también con amplificadores P6611, P6621 y P6623, en instalaciones con más difusores. Alimentación a 16 V DC.
- Diseño ultra-compacto de solo 45*45 mm, para instalación en caja universal de mecanismos, con marco embellecedor Sonelco (ver pág. 32 de accesorios) o combinado con la mayoría de los mecanismos eléctricos (ver pág. 33)

Ideal tanto para obra nueva como para instalaciones existentes, como central de un sistema de sonido cableado o como sistema independiente en una habitación o zona.

- Millones de canciones en "streaming" desde diferentes proveedores de música
- O simplemente la música guardada en el dispositivo
- Más de 100.000 emisoras de radio por internet
- O escuchar las emisoras locales favoritas a través del sintonizador FM incorporado



W-77
Altavoz WiFi amplificado 20+20W.
Incluye todas las prestaciones

W-64
Altavoz auxiliar 80/160W
Altavoz pasivo para conectar a un modelo amplificado

W-20
Altavoz amplificado 20+20W.
Altavoz amplificado para conectar al modelo con Wifi en habitaciones con más de 2 altavoces.



W-87
Bafle WiFi amplificado 20+20W
Incluye todas las prestaciones

W-48
Bafle auxiliar 60/100 W
Bafle pasivo para conectar a un modelo amplificado



PCP1277
Módulo reproductor WiFi.
3+3 W 4 Ohm estéreo.
Formato para caja universal.

22

WIFI SYSTEMS - Kit con mando PCP1277 (para caja universal)



PK2477 **NOVEDAD**

Sistema de sonido con receptor WiFi. Incluye: Mando estéreo PCP1277, que permite escuchar música via WiFi, utilizando un smartphone, tablet, portátil, etc., o a través de entrada auxiliar por regleta, añadiendo un módulo PC3110 o un PC3682 (con lector MP3-USB). Fuente de alimentación P3208. Dos altavoces P4715-01 de 4", de 7/15 W (nom/máx). Rejilla metálica P4284-01. Marco embellecedor KCP9300. Fácil instalación del mando en caja universal y altavoces en falso techo o en la caja de empotrar P4905

Apartado	Modelo	W-77	W-64	W-20	W-87	W-48
Wi-Fi	Estándar Formatos de audio soportados: MP3, AAC, WAV, FLAC, APE, OGG, WMA, DTS, AC3, m4a	802.11b/g/n √			802.11b/g/n √	
Amplif.	Potencia RMS	20+20 W		20+20 W	20+20 W	
	Tipo	Estéreo, integrado		Estéreo, integrado	Estéreo, integrado	
	Impedancia	4 Ohm		4 Ohm	4 Ohm	
	Relación señal / ruido	≥ 100 dB		≥ 100 dB	≥ 100 dB	
	Respuesta en frecuencias (-3dB)	20-20000 Hz		20-20000 Hz	20-20000 Hz	
Alimentación	230 V AC		230 V AC	230 V AC		
Altavoz	Tipo	← 2 vías coaxial →		← 2 vías coaxial →		
	Instalación	← Empotrado en falso techo →		← Superficie →		
	Color	← Blanco →		← Negro →		
	Rejilla	← Metálica. Sujeción con imanes de neodimio →		← Metálica, de aluminio →		
	Altavoz	← Woofer de fibra de vidrio de 6,5" y tweeter de 0,8" →		← Woofer de p.p. 6,5" y t. 25 mm →		
	Impedancia	← 4 Ohm →		← 8 Ohm →		
	Potencia nominal / máxima	← 80/160 W →		← 60/100 W →		
	Presión sonora 1W, 1m	← 90 dB →		← 87 dB →		
	Respuesta en frecuencias	← 40-25000 Hz →		← 95-20000 Hz →		
	Dimensiones	← Ø210*135 mm →		← 201*320*168 mm →		
Agujero instalación (diámetro)	← 180 mm →					
Profundidad necesaria instalación	← 135 mm →					
Fijación	← Abrazaderas ajustables en altura →		← Soporte de aluminio incluido →			





EASY SERIES BLUETOOTH SYSTEMS



Los sistemas "Easy Series" de SoneLco, todos ellos con Bluetooth®, están diseñados para realizar instalaciones de sonido de forma fácil y sencilla.

Una característica fundamental de la gama es su alimentación directa a la red eléctrica (230 V). Ello hace innecesario el uso de centrales o fuentes de alimentación.

Todos los modelos incorporan receptor "Bluetooth" que permite escuchar música desde dispositivos tipo smartphone, tablet, portátil, etc., sin necesidad de realizar cableado adicional.

Además, la mayoría de modelos incorporan sintonizador de radio FM.

Estas prestaciones hacen que se pueda acceder a una cantidad de música ilimitada (*):

- Millones de canciones en "streaming" desde diferentes proveedores de música
- O simplemente la música guardada en el dispositivo
- Más de 100.000 emisoras de radio por internet
- O escuchar las emisoras locales favoritas a través del sintonizador FM incorporado

Las funciones se controlan mediante APP gratuita "SoneLco BT":

- Control de volumen, mute y apagado
- Selección de fuente de sonido: FM, BT y AUX
- Iconos para acceso directo a música online
- Búsqueda y memorización de emisoras de radio
- 12 iconos de acceso directo a las emisoras favoritas
- Función Superbass y Sonido ideal (de fábrica)
- Regulación de graves y agudos
- Cuatro ecualizaciones: Rock, Pop, Jazz, Classic



(*). Todas las marcas indicadas (Bluetooth, Android, iOS, Spotify, Youtube, Tunein, Deezer, qobuz,...) son propiedad de sus respectivos propietarios y no existe relación de SoneLco con ellos.

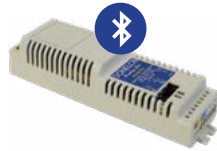


BLUETOOTH SYSTEMS – Módulos para instalación en falso techo. Control a través de APP.



P3672

Módulo electrónico con receptor Bluetooth, sintonizador FM estéreo y amplificador de 1,5+1,5W a 8 Ohm. Para utilizar con 2 altavoces de 8 Ohm. Control de funciones con APP "Sonelco BT".



P3673

Módulo electrónico con receptor Bluetooth, sintonizador FM estéreo, entrada auxiliar y amplificador de 10+10W a 4 Ohm. Posibilidad de colocarse en diferentes habitaciones, en instalaciones con un canal centralizado. Para utilizar con 2 altavoces de 4 Ohm, 4 altavoces de 8 Ohm u 8 altavoces de 16 Ohm. En instalaciones donde se requieran más altavoces puede combinarse con el amplificador P6623 de 10+10W (ver pág. 39). Control de funciones con APP "Sonelco BT".

Módulos electrónicos	Amplificadores con BT + FM	
Modelo	P3672	P3673
Canales de música	2	3
Tipo	BT + FM	BT + FM + AUX
Amplificador	Estéreo	Estéreo
Potencia	1,5+1,5 W	10+10 W
Impedancia	8 Ohm	4 Ohm
Control mediante APP (*)	X	X
Instalación	En falso techo	En falso techo
Alimentación	230 V AC	230 V AC
Dimensiones (LargoxAltoxAProf.)	179x42x51 mm	179x42x51 mm

BLUETOOTH SYSTEMS – Kits para instalación en falso techo. Control a través de APP.



P8206

Kit de sonido básico, para baños, cocinas y oficinas. Incluye:
Módulo electrónico P3672 de 1,5+1,5W, con BT y FM
2 altavoces P7112-01 de 2" de 4/10 W (nom/máx)
6 m de cable para altavoces
Cable de antena



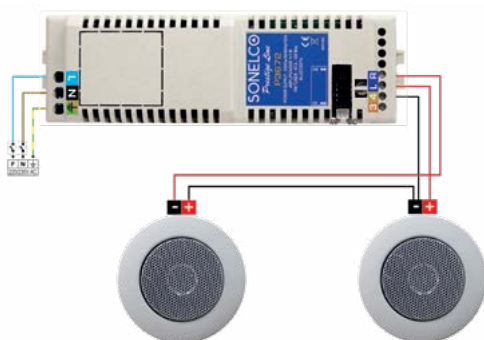
P8209

Kit de sonido con 2 altavoces Hi-Fi de 4". Incluye:
Módulo electrónico P3673 de 10+10W, con BT y FM
2 altavoces P7150-01 de 4" y 4 Ohm, de 20/40 W (nom/máx). Con nueva rejilla metálica P4284-01, de diseño envolvente y alto grado de perforación.
6 m de cable para altavoces
Cable de antena

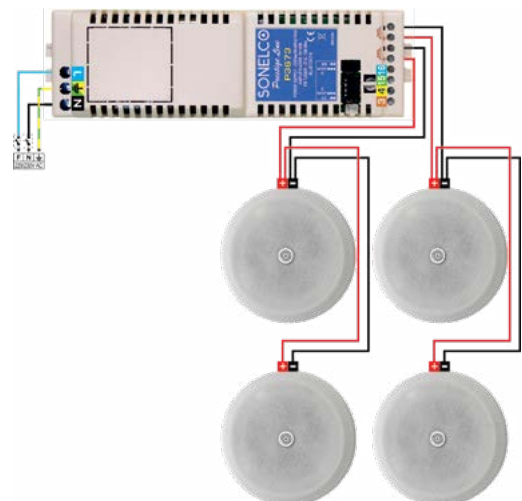


P8210

Kit de sonido con 4 altavoces, para locales comerciales. Incluye:
Kit de sonido compuesto de:
Módulo electrónico P3673 de 10+10W, con BT y FM
4 altavoces P4715-01 de 4" y 8 Ohm, de 7/15 W (nom/máx). Con nueva rejilla metálica P4284-01, de diseño envolvente y alto grado de perforación.
Cable de antena



Esquema de instalación P8206.



Esquema de instalación P8210.

(*) Descarga en



BLUETOOTH SYSTEMS – Mando para caja universal alimentado a 230 V AC



Mando con dispositivo BLUETOOTH
Ideal para Hoteles, Baños, Cocinas

PCP1293

Mando estéreo para escuchar música desde cualquier dispositivo que incorpore "bluetooth": teléfono, tablet, portátil, etc. Funciona sin APP Sonecco, directamente con el dispositivo utilizado. Alimentación directa a 230 V AC. Incorpora interruptor On/Off/Mute y control de volumen independiente. Potencia 1.5+1.5W RMS a 8 Ohm. Instalación en caja universal. Compatible con la mayoría de mecanismos eléctricos.

EASY Series – Kits con mando PCP1293 o PCP1273 (para caja universal)



LOS ALTAVOCES A CONECTAR DEBEN SER DE 8 Ohm.

PK2293

Sistema de sonido autónomo por BLUETOOTH. Incluye:

1. Mando estéreo PCP1293, para escuchar música desde cualquier dispositivo que incorpore "bluetooth": teléfono, tablet, portátil, etc. Alimentación directa a 230 V AC. Incorpora interruptor On/Off/Mute y control de volumen independiente. Potencia 1.5+1.5W RMS a 8 Ohm
 2. 2 altavoces P7112-01 de 2", de 4/10 W (nom/máx).
 3. Marco embellecedor KCP9300
- Fácil instalación del mando en 1 caja universal y altavoces en falso techo.



PK2273

Sistema de sonido autónomo por BLUETOOTH con sintonizador FM integrado. Incluye:

1. Mando estéreo PCP1273 con selección de hasta 3 fuentes de sonido diferentes:
 - a. Música desde cualquier dispositivo que incorpore "bluetooth": teléfono, tablet, portátil,
 - b. Sintonizador FM integrado
 - c. Opción de un tercer canal musical, añadiendo módulo PC3110 (para conectar cualquier fuente de sonido) o PC3682 (con lector MP3-USB)
2. Fuente de alimentación P3208
3. 2 altavoces P7112-01 de 2", de 4/10 W (nom/máx).
4. Marco embellecedor KCP9300

Fácil instalación del mando en caja universal y altavoces en falso techo.



PK2473

Sistema de sonido autónomo por BLUETOOTH con sintonizador FM integrado. Incluye:

1. Mando estéreo PCP1273 con selección de hasta 3 fuentes de sonido diferentes:
 - a. Música desde cualquier dispositivo que incorpore "bluetooth": teléfono, tablet, portátil,
 - b. Sintonizador FM integrado
 - c. Opción de un tercer canal musical, añadiendo módulo PC3110 (para conectar cualquier fuente de sonido) o PC3682 (con lector MP3-USB)
2. Fuente de alimentación P3208
3. 2 altavoces P4715-01 de 4", de 7/15 W (nom/máx). Con nueva rejilla metálica P4284-01
4. Marco embellecedor KCP9300

Fácil instalación del mando en caja universal y altavoces en falso techo o en caja de empotrar P4905.



PK4473

Sistema de sonido autónomo por BLUETOOTH con sintonizador FM integrado. Diseñado para locales comerciales. Incluye:

1. Mando estéreo PCP1273 con selección de hasta 3 fuentes de sonido diferentes:
 - a. Música desde cualquier dispositivo que incorpore "bluetooth": teléfono, tablet, portátil,
 - b. Sintonizador FM integrado
 - c. Opción de un tercer canal musical, añadiendo módulo PC3110 (para conectar cualquier fuente de sonido) o PC3682 (con lector MP3-USB)
2. Amplificador de 10+10 W estéreo sobre 2 Ohm
3. 4 altavoces P7150-01 de 4" y 4 Ohm, de 20/40 W (nom/máx). Con nueva rejilla metálica P4284-01
4. Marco embellecedor KCP9300

Fácil instalación del mando en caja universal y amplificador y altavoces en falso techo, o en caja de empotrar P4905.

(*) Descarga en





SONORIZACIÓN AMBIENTAL Y COMUNICACIONES

SONORIZACIÓN AMBIENTAL Y COMUNICACIONES EN BAJA IMPEDANCIA. PRESTIGE LINE

Los sistemas de difusión sonora Sonelco están compuestos, fundamentalmente, por la centralización, los mandos de control, con amplificador incorporado, y los difusores en baja impedancia. Existe asimismo una amplia gama de productos complementarios como pupitres, amplificadores, previo de micro, grabador de mensajes, etc. Con todo ello pueden realizarse tanto instalaciones domésticas como comerciales e industriales, con una alta calidad de sonido.

CENTRALIZACIÓN

La centralización del sistema puede hacerse de diversas maneras:

- Mediante una central de sonido, que integra en un mismo equipo la fuente de alimentación, el preamplificador y/o las fuentes de sonido.
- Utilizando el sistema modular, en el que la fuente de alimentación es independiente y el preamplificador y las fuentes de audio se suministran en formato para instalación en caja universal

CENTRALES

Las centrales se colocan junto al equipo de sonido. Conexión mediante conectores RCA.

Si se desea utilizar la función de telecontrol, el equipo de música ha de alimentarse a través de la central.

La central alimenta los mandos a 16 V DC

Existen múltiples modelos, con diferentes prestaciones según el formato considerado (Instalación en caja cuadrada o en la alargada tradicional): 1, 2 y 4 canales. Potencias de 25 y 60 VA

Centrales en formato cuadrado (*)

Para configurar una central, ya sea con el fin sustituir centrales en formato cuadrado, o para instalaciones nuevas con caja P9002, se precisa de una fuente de alimentación P3266-01 junto a un módulo preamplificador PC3110-01, o alguna de las fuentes de sonido disponibles.

Asimismo, es necesario un marco embellecedor KM9211-01. Tanto los módulos como el marco se sirven por separado. Ver páginas siguientes.

Dimensiones: 142*148*50 mm (Ancho*Alto*Profundo)

Tensión de entrada de alimentación: 230 V AC 50/60 Hz



P3266

NOVEDAD

Fuente de alimentación.
60 VA 15 V DC

Configuración típica de central de 1 canal:

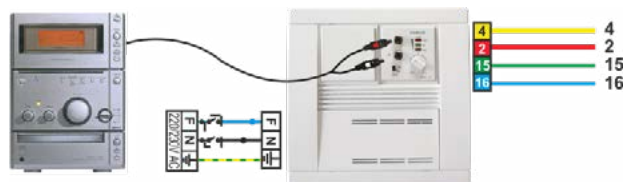
- P3266-01 + PC3110-01 + KM9211-01 (Central de un canal estéreo, con entradas RCA)

Ejemplos de configuraciones tipo de centrales para mandos de 2 canales:

- P3266-01 + 2xPC3110-01 + KM9211-01 (Central de 2 canales estéreo, con entradas RCA)
- P3266-01 + 1xPC3682-01 + KM9211-01 (Central de 2 canales estéreo, con lector MP3-USB y entrada de Jack de 3,5)
- P3266-01 + 1xPC3110-01 + 1xPCP1276-01 + KM9211-01 (Central de 2 canales estéreo, con entradas RCA y receptor BT/FM)
- P3266-01 + 1xPC3110-01 + 1xPCP1272S-01 + KM9211-01 (Central de 2 canales estéreo, con entradas RCA y Sintonizador FM)
- P3266-01 + 1xPC3110-01 + 1xPCP1277-01 + KM9211-01 (Central de 2 canales estéreo, con entradas RCA y receptor WiFi)

Configuración de central de 4 canales:

- P3266-01 + 2xPC3682-01 (Central de 4 canales estéreo, con 2 lectores MP3-USB y 2 entradas de Jack de 3,5). El segundo módulo PC3682-01 se suministra al 50% de su precio.



Ejemplo de instalación con 1 canal estéreo.

Línea de salida: 2 hilos para alimentación de la instalación (2 y 4) y 2 hilos para la música estéreo (5 y 6)

(*) Precisan marco embellecedor KM9211-01, que se sirve por separado

Centrales en formato rectangular (*)



P4018

Potencia 25 VA
1 canal estéreo.

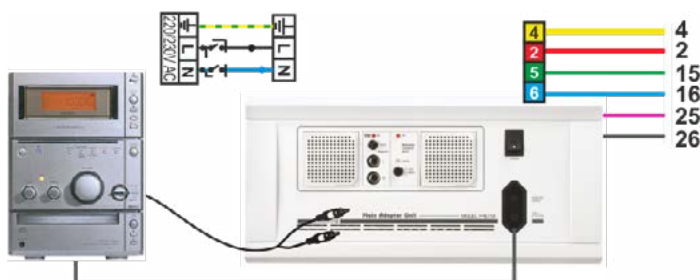
Centrales de 2 canales

Si se desea disponer de 2 canales musicales con la central P4018, basta con incorporar a la misma el módulo requerido (sintonizador FM, lector MP3-USB, lector MP3- SD, entrada auxiliar RCA, receptor Bluetooth o receptor WiFi) (*).

Configuraciones posibles de 2 canales estéreo (Canal 1 entradas RCA):

- P4018-01 + PCP1272S-01 (Canal 2 con sintonizador FM)
- P4018-01 + PC3682-01 (Canal 2 con reproductor de MP3-USB)
- P4018-01 + PC3110-01 (Canal 2 con entrada auxiliar RCA)
- P4018-01 + PC3680-01 (Canal 2 con reproductor de MP3-SD)
- P4018-01 + PCP1276-01 (Canal 2 con receptor Bluetooth® o sintonizador FM, seleccionable)
- P4018-01 + PCP1277-01 (Canal 2 con receptor WiFi)

(*) Ver módulos en pág. 28



Ejemplo de instalación con 2 canales estéreo. Línea de salida: 2 hilos para alimentación de la instalación (2 y 4) y 4 hilos para la música estéreo (15 y 16 primer canal, 25 y 26 segundo canal)

Modelo	P4018
Formato	Rectangular
Canales de audio estéreo	1
Lector MP3	Opcional
Sintonizador FM estéreo	Opcional
Potencia	25 VA
Sensibilidad entradas	60 mV – 25 V RMS
Tensión de salida alimentación	16 V DC
Tensión de salida sonido	3 V RMS
Respuesta en frecuencias	10 Hz-25 kHz (±3dB)
Tensión entrada de alimentación	230 V AC 50/60 Hz
Apagado remoto fuente de sonido	√
Intensidad máxima de la base de red	1.5 A
Dimensiones (Ancho*Alto*Prof.) mm	188*140*50

27

ACCESORIOS

Para formato cuadrado



KM9211
Marco embellecedor
Dimensiones:
152*150 mm



P9202
Tapa



P9002
Caja de empotrar
Dimensiones
exteriores:
134*134*44 mm



P9026
Suplemento para
instalación en
superficie
Dimensiones
exteriores:
152*152*52 mm

Para formato rectangular



P4902
Caja de empotrar
Dimensiones exteriores: 280*118*45 mm

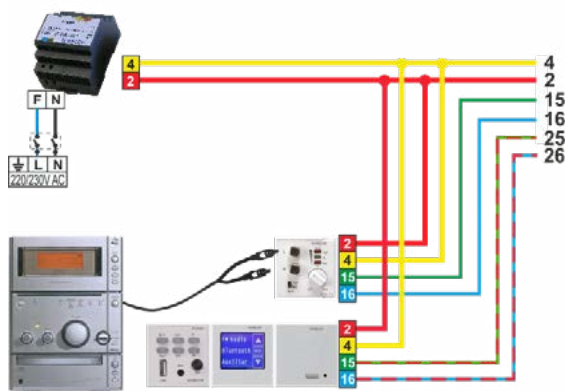


P4912
Suplemento para instalación en superficie
Dimensiones: 290*126*46 mm



SISTEMA MODULAR

Instalación de la fuente de alimentación en carril Din o en falso techo, y de los módulos de entradas de audio y de las fuentes de sonido en caja universal. Esto permite que todos los módulos de audio puedan integrarse con mecanismos eléctricos. Además hace que sea más flexible la combinación de fuentes de audio a utilizar.



Ejemplo de instalación con 2 canales estéreo. Línea de salida: 2 hilos para alimentación (2 y 4) y 4 hilos para la música estéreo (15 y 16 primer canal, 25 y 26 segundo canal)

Fuentes de alimentación

P3208



P3231



P3295



Modelo	P3208	P3231	P3295
Montaje	Empotrable en caja universal o en falso techo	Carril Din (2 unidades)	Carril Din (4 unidades)
Potencia	7.5 VA	30 VA	95 VA
Tensión de salida alimentación		← 16 V DC →	
Tensión entrada de alimentación		← 230 V AC 50/60 Hz →	
Dimensiones (Ancho*Alto*Prof.) mm	49*49*23	35*90*55	70*90*55

Módulo de entradas y fuentes de audio



PC3110

Módulo de entradas 1 canal estéreo. Entradas RCA Para uso con todo tipo de fuentes de audio



PCP1272S

NOVEDAD

Sintonizador FM estéreo 30 memorias Scan remoto



PCP1276

Módulo con Bluetooth y sintonizador FM. Puede utilizarse para reproducir la música suministrada por cualquier dispositivo que incorpore Bluetooth, y también como sintonizador FM.



PC3680

Módulo de 2 canales. Reproductor de MP3 con conector USB, y entrada de jack para fuente de audio externa.



PC3680

Reproductor de MP3 Para tarjetas SD Funcionamiento secuencial o aleatorio (Incluye tarjeta SD de 2GB de regalo)



PCP1277

Reproductor WiFi. Instalado como fuente de sonido central del sistema permite distribuir la música recibida por WiFi a los mandos existentes en la instalación, a través del cableado. Puede colocarse también en instalaciones existentes si se quieren incorporar más prestaciones

Dimensiones módulos: 45*45*45 mm

Colores módulos: ○ 01 Blanco ● 02 Gris antracita ● 10 Marfil ● 12 Acero



MANDOS Y MÓDULOS DE 45*45 MM (INSTALACIÓN EN CAJA UNIVERSAL)

Sonelco ofrece la gama más amplia del mercado, con diferentes líneas de producto para cubrir todas las necesidades.

Serie COMPACT BASIC (*)



PCB1245
4 canales mono
+ recepción de avisos



PCB1350
Micrófono
Llamada general y 5 zonas

(*) Los mandos Compact Basic no pueden montarse con los mecanismos de Bticino, Gewiss y Vimar. Para esas combinaciones utilizar la serie Compact Plus o Compact Domo. El mando de 4 canales también está disponible para adaptaciones de Bticino, Gewiss y Vimar, en formato PCP (consultar precio).

Serie COMPACT PLUS

Disponen de una óptima calidad de sonido y una suave regulación de la curva de respuesta musical con mínima distorsión.



PCP1222 **NOVEDAD**
Mando configurable:
- 2 canales estéreo
- 2 canales mono
- 1 canal estéreo / avisos
Entrada auxiliar
Salida de auriculares



PCP1232
2 canales estéreo / avisos
Entrada auxiliar
Receptor IR para mando a distancia P4804



PCP1306
1 canal estéreo
Intercom - Vigilancia
Salida de auriculares

29

Serie COMPACT PLUS Bluetooth®

Disponen de receptor "Bluetooth" que permite escuchar música desde dispositivos tipo smartphone, tablet, portátil, etc, pudiendo acceder a una cantidad de música ilimitada, ya sea en "streaming" o la música que se tenga guardada en el propio dispositivo.

APP gratuita para el control remoto de los mandos PCP1273 y PCP1276 desde smartphones, tablets, u otros dispositivos con Bluetooth®. Permite realizar las siguientes funciones:



- Control de volumen, mute y apagado
- Selección de fuente de sonido: FM, BT y AUX
- Iconos para acceso directo a música online
- Búsqueda y memorización de emisoras de radio
- 12 iconos de acceso directo a las emisoras favoritas
- Función Superbass y Sonido ideal (de fábrica)
- Regulación de graves y agudos
- Cuatro ecualizaciones: Rock, Pop, Jazz, Classic



PCP1273
1 canal estéreo, receptor Bluetooth® y Sintonizador FM



PCP1276
Pantalla táctil. 1 canal estéreo, receptor Bluetooth® y Sintonizador FM.



Serie COMPACT DOMO

Las máximas prestaciones en audio y comunicaciones. Selección de hasta 4 fuentes de audio diferentes, y múltiples funciones de intercomunicación controladas por bus, el cual facilita la instalación.



PCD1310
2 canales estéreo
Sintonizador FM
Entrada auxiliar
Intercom - Vigilancia



P4804
Funciones (según prestaciones del mando con el que se utilice):
Control de volumen. Selección de canal. Búsqueda y grabación directa de emisoras de radio. Búsqueda de emisoras mediante introducción de frecuencia. Selección de 4 ecualizaciones diferentes: Jazz, Classic, Pop y Rock.
Apertura del micrófono del mando PCD1310 para realizar llamadas generales o a una zona. Selección de escenarios locales.

Serie	COMPACT BASIC		COMPACT PLUS			COMPACT PLUS Bluetooth		COMPACT DOMO
Modelo	PCB1245	PCB1350	PCP1222	PCP1232	PCP1306	PCP1273	PCP1276	PCD1310
Potencia máxima amplificador	1.5W		3+3W	1.5+1.5W	1.5+1.5W	1.5+1.5W	3+3W	1.5+1.5W
Tipo	Mono		Estéreo	Estéreo	Estéreo	Estéreo	Estéreo	Estéreo
Canales audio de entrada	4		1 o 2 (*)	2	1	1	1	2
Receptor BLUETOOTH®						1	1	
Sintonizador FM estéreo incorporado						1	1	1
Entrada auxiliar para fuente local (jack)			1	1				1
Total fuentes sonido seleccionables	4		1 o 2 (*)	3	1	3	3	4
Salida auriculares			√		√			
APP para control remoto de funciones (**)						√	√	
Receptor IR para mando a distancia P4804				√				√
Display gráfico OLED								√
Pantalla táctil color azul							√	
Función Loudness y Superbass			√	√	√	√	√	√
Ecualizaciones						√	√	√
Encendido / Apagado de toda la instalación								√
Función scan (Sintonizadores Sonelco)	√		√	√	√			
Función "Sleep"	√		√	√	√	√	√	√
Despertador programable semanalmente							√	√
Impedancia salida	8 Ohm		4 Ohm	8 Ohm	8 Ohm	8 Ohm	4 Ohm	8 Ohm
Recepción de avisos	√			√	√			√
Micrófono intercomunicación					√			√
Zonas de llamada del micrófono		√			General			250 zonas
Sistema de vigilancia (niñera electrónica)		Gral. y 5 zonas			√			√
Respuesta manos libres a llamadas								√
Función no molesten					√			√
Dimensiones (L*A*P) mm	45*45*26.5	45*45*26.5	45*45*45	45*45*45	45*45*45	45*45*45	45*45*45	45*45*45

(*) Mando configurable como 2 canales estéreo, 2 canales mono, o como un canal estéreo + recepción de avisos.

(**) La APP no es necesaria para escuchar la música desde un teléfono o tablet que incorpore Bluetooth®. Solo se precisa si además se quieren controlar las funciones del mando Sonelco desde el teléfono o tablet.

Descarga en:



Serie COMPACT – Módulos auxiliares



PCP1440
Selector de 4 canales
estéreo
Mute y Scan



PC5510
Grabador/
Reproductor
de 4 mensajes de 30
seg



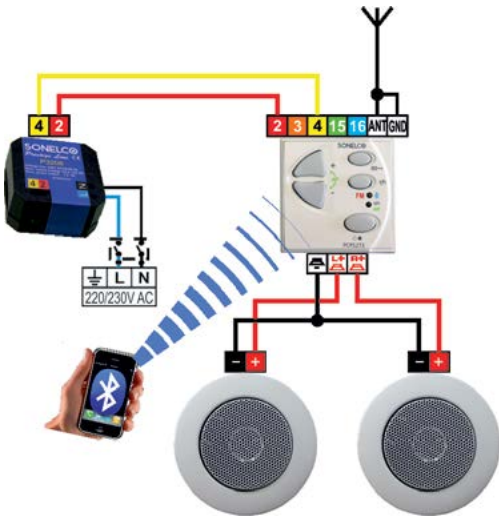
PC5551
Previo
micro y aux



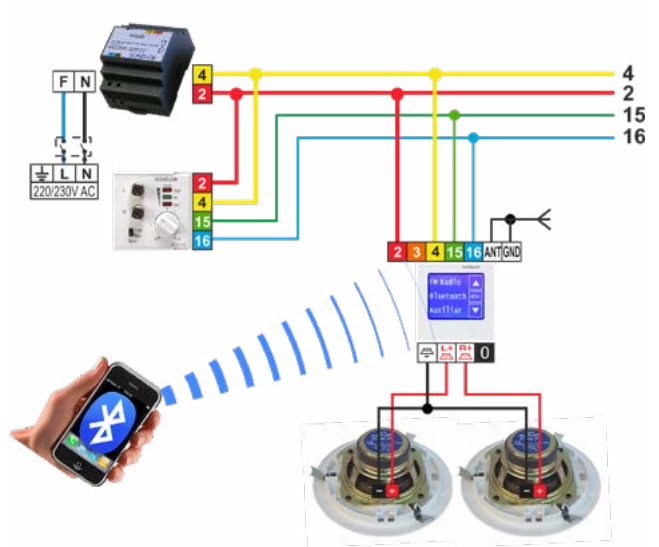
PC9401
Conector
auxiliar XLR
para previo
PC5551



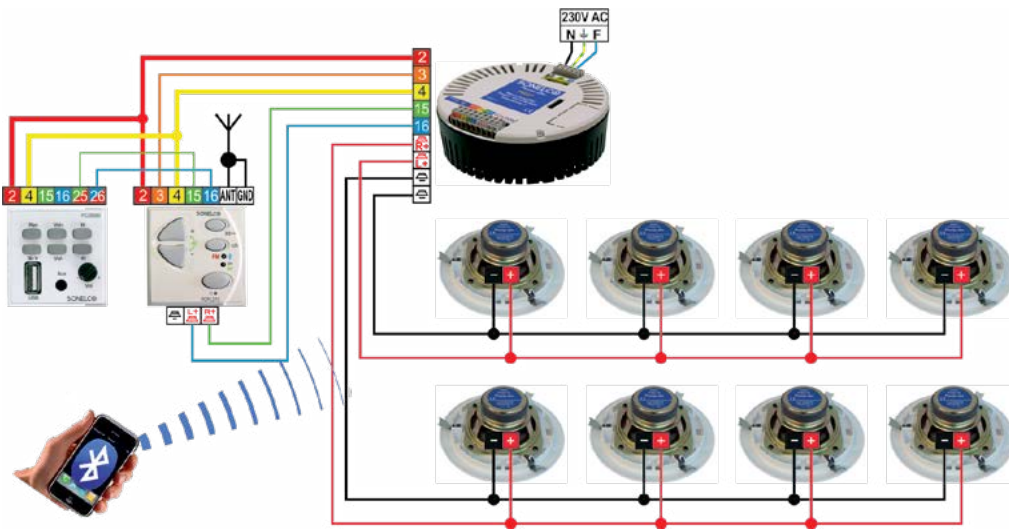
Ejemplos de esquemas de instalación



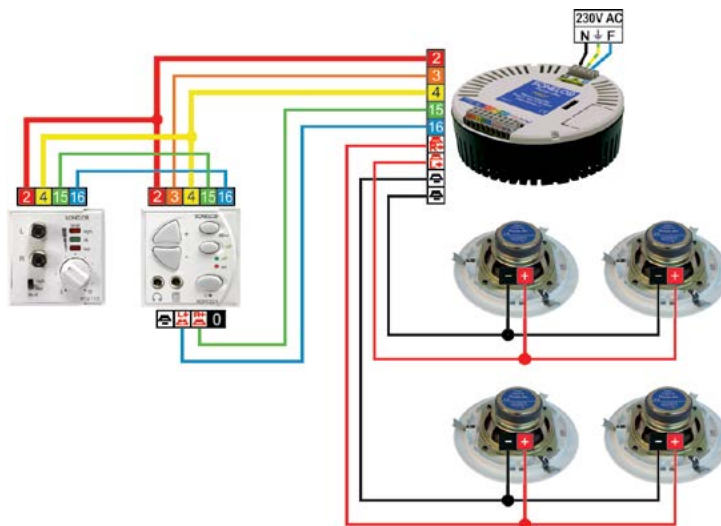
Ejemplo de Kit PK2273



Ejemplo de conexionado en vivienda



Ejemplo de aplicación en una tienda



Ejemplo de conexiado en una cafetería

ACCESORIOS

Para mandos y módulos de 45*45 mm



PC9001
Caja de empotrar
universal
67*67*40 mm



PC9201
Tapa



PC9006-01
Suplemento de
superficie



KCP9300
Marco frontal
85*85 mm



KCP9302
Marco frontal -
2 módulos con dos cajas PC9001
155*85 mm



KC9202
Marco frontal -
2 módulos con caja P4901
152*80 mm



KC9201
Marco frontal -
1 módulo con caja P4901
152*80 mm

32

Para mandos de 100*50 mm



P4901
Caja de empotrar
120*62*44 mm



P4921
Tapa



PM9016
Suplemento de superficie



KM9200
Marco frontal
152*80 mm

Para centrales formato cuadrado y combinaciones de módulos



P9002
Caja de empotrar
134*134*44 mm



P9202
Tapa

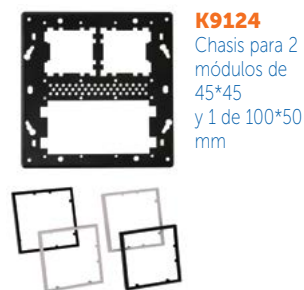


P9026
Suplemento de superficie



KM9211
Marco frontal (sin chasis)
152*150mm

Pupitre, tapas ciegas y chasis para combinaciones



K9124
Chasis para 2
módulos de
45*45
y 1 de 100*50
mm



K9126
Chasis para
4 módulos de
45*45 mm



P9206
Chasis para instalación de módulos
de 45*45 mm en rack



P9010
Pupitre para instalar módulos de
45*45 mm, 100*50 mm, altavoces y
centrales y fuentes de alimentación
de formato cuadrado.



PC9803
Tapa ciega de 45*45 mm



P9802
Tapa ciega de 100*50 mm

ADAPTADORES

Adaptadores a mecanismos eléctricos para mandos y módulos de 45*45 mm

33

Los módulos Sonelco de la gama Prestige Line pueden combinarse con multitud de mecanismos eléctricos, permitiendo así la integración de ambos diseños.

Las adaptaciones dependen del mecanismo utilizado:

- Para la mayoría de series Sonelco dispone de adaptadores
- En algunos casos los módulos se sirven con la adaptación incorporada: Bjc Coral, bTicino, Gewiss Chorus, Niessen Stylo, Niessen Tacto y Niessen Zenit.
- En otras series no se precisa adaptador: Legrand Mosaïc 45, Simon 27
- Y en determinados mecanismos es el fabricante de los mismos quien lo proporciona: Jung, Niko, Simon 82, Simon 88.

BERKER by HAGER



PCP9149
Series MEGA - IRIS
- IRIS PLUS



PCP9146
Series Q1 -
Q3-Q7



PCP9129
Series MEGA -
IRIS - IRIS PLUS



Serie CORAL
Para esta serie hay que solicitar
los módulos SONELCO
adaptados a la misma. Para
pedirlos añadir las letras BC. Por
ejemplo para el mando PCP1221-
01 solicitar PCP1221-01BC
Adicionalmente utilizar
adaptadores originales de BJC
mod. 21742. Al PVP del mando
estándar hay que añadir el
suplemento siguiente:



PCP9147
Serie Arsys



PCP9148
Series S1 -
B3 - B7



PCP9120
Serie SOL



PCP9135
Series DELTA LINE
y MIRO



PC9138
Serie VIVA

Colores módulos: ○ 01 Blanco ● 02 Gris antracita ● 10 Marfil ● 12 Acero



BTICINO

Serie AXOLUTE

Para esta serie hay que solicitar los módulos SONELCO adaptados a la misma (excepto los mandos Compact Basic para los que no existe adaptación). Al realizar el pedido añadir las letras TAX. Por ejemplo para el mando PCP1221-01 solicitar PCP1221-01TAX. Al PVP del mando estándar hay que añadir el suplemento siguiente:

Serie LIVINGLIGHT

Para estas series hay que solicitar los módulos SONELCO adaptados a la misma (excepto los mandos Compact Basic para los que no existe adaptación). Al realizar el pedido añadir las letras TC. Por ejemplo para el mando PCP1221-01 solicitar PCP1221-01TC. Al PVP del mando estándar hay que añadir el suplemento siguiente:

Serie LUNA

Para esta serie hay que solicitar los módulos SONELCO adaptados a la misma (excepto los mandos Compact Basic para los que no existe adaptación). Al realizar el pedido añadir las letras LU. Por ejemplo para el mando PCP1221-01 solicitar PCP1221-01LU. Al PVP del mando estándar hay que añadir el suplemento siguiente:

CEESE



PCP9145
Serie 3500

EFAPEL



Serie Logus 90

GENERAL ELECTRIC



PCP9127
Serie SINTRA

GEWISS

Serie CHORUS

Para esta serie hay que solicitar los módulos SONELCO adaptados a la misma (excepto los mandos Compact Basic para los que no existe adaptación). Para realizar el pedido añadir las letras GC. Por ejemplo para el mando PCP1221-01 solicitar PCP1221-01GC. Al PVP del mando estándar hay que añadir el suplemento siguiente:

GIRA



PCP9130
Series E2 - TRIAS - EVENT - F
LINE - ESPRIT - STANDARD 55

JUNG

Series ACERO - LS990 - AS500 - A500 - CD500

Los módulos de la serie Compact se acoplan directamente, utilizando adaptadores de Jung, siendo necesario quitar los 4 topes laterales.

34

LEGRAND



PCP9129
Series - GALEA
LIFE



PCP9136
Serie VALENA



Serie VALENA NEXT **NOVEDAD**

Para esta serie hay que solicitar los módulos SONELCO adaptados a la misma. Al realizar el pedido añadir las letras VN. Por ejemplo, para el mando PCP1222-01 solicitar PCP1222-01VN. Al PVP del mando estándar hay que añadir el suplemento siguiente

Serie MOSAÏC 45
No es necesario ningún tipo de adaptador. Simplemente basta con romper las patillas laterales del mando para su acoplamiento.

NIESSEN - ABB

Serie STYLO

Para esta serie hay que solicitar los módulos SONELCO adaptados a la misma. Al realizar el pedido añadir las letras NS. Por ejemplo para el mando PCP1221-01 solicitar PCP1221-01NS. Al PVP del mando estándar hay que añadir el suplemento siguiente:

Serie TACTO

Para esta serie hay que solicitar los módulos SONELCO adaptados a la misma. Al realizar el pedido añadir las letras NT. Por ejemplo para el mando PCP1221-01 solicitar PCP1221-01NT. Al PVP del mando estándar hay que añadir el suplemento siguiente:

Serie ZENIT

Para esta serie hay que solicitar los módulos SONELCO adaptados a la misma. Al realizar el pedido añadir las letras NZ. Por ejemplo para el mando PCP1221-01 solicitar PCP1221-01NZ. Al PVP del mando estándar hay que añadir el suplemento siguiente:



PCP9124
Serie OLAS



PCP9125
Serie ARCO



PC9150
Serie SKY

SCHNEIDER-ELECTRIC



PCP9143
Series ELEGANCE -
SYSTEM M -
ARTEC



PCP9134
Serie UNICA
Para la serie ARTEC, adicionalmente ha
de utilizarse un adaptador de Schneider-
Electric MTN518419 (Blanco),
MTN518460 (Aluminio) o MTN518446
(Pintado en acero).

VIMAR

Serie IDEA

Para esta serie hay que solicitar los módulos SONELCO adaptados a la misma (excepto los mandos Compact Basic para los que no existe adaptación).

Para realizar el pedido añadir las letras VIU, si se instala en caja universal. Por ejemplo para el mando PCP1221-01 solicitar PCP1221-01VIU.

Si se instala en caja americana, añadir las letras VIA. Por ejemplo para el mando PCP1221-01 solicitar PCP1221-01VIA.

Al PVP del mando estándar hay que añadir el suplemento siguiente:

SIMON



PCP9120
Series 82, 82 Detail, 82
Nature y 88
Adicionalmente utilizar
adaptadores originales
de Simon.
Serie 82: 82088-XX
Serie 88: 88088-XX



PCP9116
Serie 75



PCP9119
Serie 31



PCP9143
Serie 28

Serie 27 / 27 Play / 27 Neos

No es necesario ningún tipo de adaptador

Serie 100

NOVEDAD

La adaptación de los módulos Sonelco a la serie Simon 100 consta de los siguientes elementos:

1. Si se utiliza la tapa ciega doble 10001800-130 o -138 de Simon:
PCP9152: Mecanización de la tapa de Simon (*) +
PCP9120: Adaptador Sonelco
2. Si se utiliza el kit frontal de un elemento (una base de enchufe) 10020105-130 o -138 de Simon:
PCP9153: Mecanización del frontal de Simon (*) +
PCP9120: Adaptador Sonelco para series 82 y 88

(*) Las tapas o frontales de Simon a mecanizar han de ser enviadas por el cliente a Sonelco

El conjunto total a montar es el siguiente:

1. Frontal de Simón (10001800-130 o -138, o 10020105-130 o -138), mecanizado +
2. Módulo de Sonelco 45x45 correspondiente +
3. Chasis de Simon 10000910-039 +
4. Adaptador (chasis) Sonelco PCP9120

Nota: Todos las marcas de mecanismos reseñadas pertenecen a sus respectivos propietarios. SONELCO incluye información relativa a modelos y adaptadores de dichas marcas de forma orientativa.

DIFUSORES

La gama Prestige Line dispone de una gran variedad de altavoces pasivos y plafoneras (altavoces amplificados)

Altavoces de 2"



P7112
4/10 W - 8 Ohm - 84 dB (1w 1m)
Respuesta en frec. 150-20000 Hz
Para empotrar en falso techo.
Dimensiones: Ø 80x32 mm
Agujero instalación: 60 mm
Fijación con muelles



PC7110
2/3 W - 8 Ohm
Dimensiones rejilla: 45x45 mm
Instalación en caja universal con marco embellecedor
Sonelco (ver pág. 32 de accesorios)
o combinado con la mayoría de
mecanismos eléctricos (ver pág. 33)



Altavoces de 4"



P7150
4 Ohm



P4715AH
8 Ohm
Antihumedad



P7120
8 Ohm
Cuadrado

P7121
16 Ohm
Cuadrado



P4715
8 Ohm

P4716
16 Ohm



P7145
8 Ohm



Detalle de altavoz de 4"
con rejilla metálica P4284-01.

Altavoces de 6,5"



W-64
4 Ohm

P7168
8 Ohm

Altavoces de 8"



P7188
8 Ohm

Modelo	P7150	P4715	P4715AH	P7145	P4716
Tipo			← De techo →		
Instalación			← Empotrado →		
Característica destacada	Hifi+Potencia		Antihumedad	Hifi+Potencia	
Altavoz	4"	4"	4"	4"	4"
Impedancia	4 Ohm	8 Ohm	8 Ohm	8 Ohm	16 Ohm
Potencia nominal / máxima	20/40 W	7/15 W	7/15 W	20/30 W	7/15 W
Presión sonora 1W, 1m	88 dB	87 dB	87 dB	86 dB	87 dB
Respuesta en frecuencias	90-20000 Hz	130-15000 Hz	130-15000 Hz	95-22000 Hz	130-15000 Hz
Dimensiones (Diámetro*Altura) mm			← 174*62 mm →		
Agujero instalación (mm)			← 145 mm →		
Profundidad necesaria instalación (mm)			← 60 mm →		
Fijación			← Muelles / Garras →		
Rejilla			← P4281 o P4284 →		
Caja de empotrar (*)			← P4905 →		

(*) En falsos techos no es necesaria

Modelo	P7120	P7121	W-64	P7168	P7188
Tipo	Techo / Mural	Techo / Mural	Falso techo	Falso techo	Falso techo
Instalación	Empotrado o sup.	Empotrado o sup.	Empotrado	Empotrado	Empotrado
Característica destacada	Cuadrado	Cuadrado	2 vías coaxial	Doble cono	Doble cono
Altavoz	4"	4"	6,5" y 0,8"	6,5"	8"
Impedancia	8 Ohm	16 Ohm	4 Ohm	8 Ohm	8 Ohm
Potencia nominal / máxima	7/15 W	7/15 W	80/160 W	40/60 W	6/12 W
Presión sonora 1W, 1m	87 dB	87 dB	90 dB	87 dB	92 dB
Respuesta en frecuencias	130-15000 Hz	130-15000 Hz	40-25000 Hz	70-20000 Hz	50-18000 Hz
Dimensiones (Diámetro*Altura) mm	174*62 mm	174*62 mm	210*135 mm	210*135 mm	270*85 mm
Agujero instalación (mm)	145 mm	145 mm	180 mm	180 mm	240 mm
Profundidad necesaria instalación (mm)	60 mm	60 mm	135 mm	135 mm	85 mm
Fijación	Muelles / Tornillos	Muelles / Tornillos	Abrazaderas	Abrazaderas	Abrazaderas
Rejilla	P2283	P2283	Metálica	Metálica	Metálica
Caja de empotrar (*)	P9002	P9002			
Elementos para instalación en superficie	P9026 o P9010	P9026 o P9010			

(*) En falsos techos no es necesaria



Plafonera de 6,5" (Altavoz con amplificador incorporado)



W-20

Conjunto compuesto por altavoz de 6,5" W-64 y amplificador de alta potencia. Altavoz de dos vías coaxial, con woofer de fibra de vidrio y reproducción de sonido de alta fidelidad. Con amplificador estéreo de 20+20 W integrado. Impedancia de 4 Ohm. Respuesta en frecuencias del amplificador: 20-20000 Hz. Rejilla metálica con alto % de perforación, sujeta con imanes de neodimio. Para instalar empotrado en techo, sólo o combinado con otro altavoz W-64. Alimentado a 230 V AC.

ACCESORIOS PARA DIFUSORES:

de 4" (redondos)



P4281

Rejilla de plástico (Ø136 mm)

P4284

Rejilla metálica (Ø176 mm)



P4905

Caja de empotrar



P4927

Tapa de plástico

de 8" (redondos)

Los altavoces P7188 no precisan de ningún accesorio, ya que incorporan rejilla metálica.

La rejilla P4961 indicada a continuación está destinada a su uso en instalaciones existentes donde haya otros productos de Sonelco, ya sean altavoces de 8" o cajas de empotrar para los mismos.



P4961

Rejilla de plástico con garras

de 4" (con rejilla cuadrada)



P2283

Rejilla metálica



P9002

Caja de empotrar



P9202

Tapa de plástico



P9026

Caja de superficie



P9010

Caja de superficie

BAFFLES



P7376

Baffle 2 vías Compacto.

NOVEDAD



EA20

Baffle de 2 vías "bass reflex" Interior / Exterior



W-48

Baffle de 2 vías Interior / Exterior (IP66) Color negro



Modelo	P7376	EA20	W-48
Tipo	2 vías	2 vías Bass reflex	2 vías Coaxial
Instalación	Superficie	Superficie	Superficie
Característica destacada	Compacto	Interior / Exterior	Interior / Exterior
Color	Blanco (01) / Negro (09)	Blanco (01) / Negro (09)	Negro
Rejilla	Metálica	Metálica	Metálica
Altavoz	4" y tweeter	5 ¼" y ½"	6,5" y 1"
Impedancia	8 Ohm	8 Ohm	8 Ohm
Potencia nominal / máxima	15/30 W	30/80 W	60/100 W
Presión sonora 1W, 1m	87 dB	92 dB	87 dB
Presión sonora Máxima			
Respuesta en frecuencias	90-20000 Hz	80-20000 Hz	95-20000 Hz
Dimensiones (Ancho*Alto*Prof.) mm	125*190*115 mm	170*280*160 mm	201*320*168 mm
Fijación	Soporte incluido	Soporte incluido	Soporte incluido

MEGAFONÍA GAMA PRESTIGE LINE

Pupitres de llamadas

Para instalación con mandos Compact Basic y Compact Plus con la función de recepción de avisos.

- Fácil manejo.
- Emisión de avisos. Llamada general con posibilidad de enclavamiento.
- Hasta 18 zonas independientes.
- Selección opcional de Ding-Dong
- Iluminación en color rojo indicativa de micrófono activado



P5552
Llamada general



P5556
Llamada general y hasta 6 zonas



P5580
Llamada general y hasta 18 zonas

38

Accesorios:



PC9405
Módulo con conector DB15, para pupitres P5552, P5556 y P5580



PC9406
Módulo con conector DB15, para pupitre P5580. Usar con módulo PC9405.



P5906
Cable de 5 m con 2 conectores DB15

Pupitre Serie COMPACT DOMO

En instalaciones del sector terciario, como centros comerciales, colegios, hospitales, edificios de oficinas, etc., los pupitres PD5807 permiten llamar hasta 200 zonas. Estas pueden reunirse en hasta 20 grupos distintos. Disponen de 2 niveles de prioridad, teclado ergonómico y display alfanumérico de fácil lectura.

Sistemas de llamada (megafonía): Se utiliza el pupitre junto con el mando de zona PCD1308.



PD5807
Pupitre emisión avisos
El conexionado del pupitre se realiza por medio del módulo PCD9407 y el cable P5906



PCD1308
Mando de 2 canales estéreo+ recepción de avisos.



PCD9407
Módulo con conector DB15



P5906
Cable de 5 m con conectores DB15



PCD3818
Interfaz grabador de mensajes (a utilizar junto al módulo PCD5510)

AMPLIFICADORES

Amplia gama de amplificadores, con alimentación a 16 V DC desde centrales o fuentes de alimentación Sonelco, o a 230 V AC directamente desde la red.

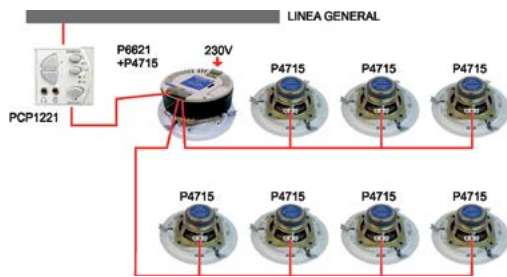
Amplificadores alimentados desde centrales o fuentes Sonelco

P6125
5+5W 4 Ohm
P6140
10W 8 Ohm



P6130
8W 2 Ohm
para altavoz de 4"

Amplificadores alimentados desde la red a 230 V AC



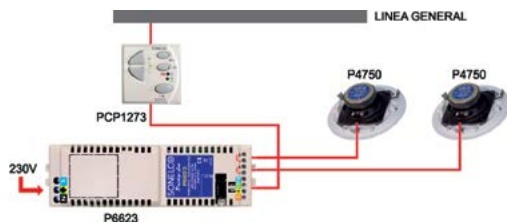
Ejemplo de aplicación para 8 altavoces con 2,5W de potencia por punto.



P6611
20W 4 Ohm
Alimentación 230V



P6621
10+10W 2 Ohm
7+7W 4 Ohm
Alimentación 230V



Ejemplo de aplicación con 2 altavoces P7150 y 10W de potencia por punto.



P6623
10+10W 4 Ohm
Alimentación 230 V AC

Modelo	P6130	P6125	P6140	P6621	P6611	P6623
Potencia RMS amplificador	8 W	5+5 W	10 W	10+10 W	20 W	10+10 W
Tipo	Mono	Estéreo	Mono	Estéreo	Mono	Estéreo
Instalación	En altavoz 4" (*)	Caja	Caja	Falso techo o caja	Falso techo o caja	Falso techo
Impedancia	2 Ohm	4 Ohm	8 Ohm	2 Ohm	4 Ohm	4 Ohm
Relación señal / ruido	> 55 dB	> 70 dB	> 65 dB	> 50 dB	> 58 dB	> 60 dB
Respuesta en frecuencias (-3dB)	75-18000 Hz	30-20000 Hz	30-20000 Hz	25-23000 Hz	25-22000 Hz	78-20000 Hz
Dimensiones (Ancho*Alto*Prof.) mm	83*43*24 mm	106*59*43 mm	106*59*43 mm	Diám. 140*75 mm	Diám. 140*75 mm	179*42*51 mm
Caja empotrar	P4905	P4901	P4901	P4905	P4905	
Caja de superficie		PM9016 (Blanca)	PM9016 (Blanca)			
Marco		KM9200	KM9200			
Alimentación	16 V DC	16 V DC	16 V DC	230 V AC	230 V AC	230 V AC
Consumo máximo	1 A	1.1 A	1.1 A	160 mA	150 mA	190 mA

(*) En altavoces redondos de 4" (P4715, P4716, P7150)



Etapas de potencia con salida de línea a 100 V, alimentación desde la red a 230 V AC

Instalación con mandos Prestige Line utilizando el módulo de telecontrol PC3810.



AMN2x50

Etapa de potencia de 2x50 W o 1x100 W
Salida a 100V
Formato compacto. Permite colocar hasta 4 amplificadores en soporte de rack
Clase D. Entrada simétrica por transformador.
Salida por relé
Dimensiones (L*A*P): 109*88*434 mm
Peso: 2,3 Kg



PC3810

Módulo para el encendido/apagado a distancia de un amplificador o fuente de audio. Se coloca al lado de una base de red a la que se conecta la etapa de potencia.
Instalación en caja universal
Medidas: 45*45*45 mm



Detalle de módulo montado con base de red.

ACCESORIOS

Conexiones para fuentes de sonido



P4073

Cable de 2 jack macho (Diám 3.5 mm) estéreo



P4075

Cable jack macho (Diám 3.5 mm) a 2 conectores RCA



P4077

Cable con 2 conectores RCA

40 Cable trenzado – Rollos de 100 m



P9910

4 hilos (2*1 mm² + 2*0.25 mm²). Para instalaciones de música ambiental de 1 canal estéreo (sin scan ni avisos). Para mandos PCP1222, PCP1273 y PCP1276.

P9950

10 hilos (2*1 mm² + 8*0.25 mm²). Para instalaciones de música ambiental de 1 o 2 canales (con scan y/o avisos). Para mandos PCP1222, PCP1232, PCP1306, PCD1308 y PCD1310.

P9970

6 hilos (6*0.25 mm²). 0 halógenos. Manguera de zonas para pupitre P5556. Para pupitre P5580 utilizar 3 mangueras.

Correspondencia entre los colores de los hilos y las terminales de conexionado

P9910

	2	Rojo
	4	Amarillo
	15	Verde
	16	Azul

P9950

	0	Negro
	2	Rojo
	4	Amarillo
	15	Verde
	16	Azul
	25	Verde / Rojo
	26	Azul / Rojo
	7	Violeta
	C+/9	Marrón
	C- /12	Gris

P9970

	Z1	Blanco / Negro
	Z2	Blanco / Rojo
	Z3	Blanco / Amarillo
	Z4	Blanco / Verde
	Z5	Blanco / Azul
	Z6	Blanco / Rosa

Lined area for notes.





Lined writing area with horizontal blue lines.





SONELCO

Sistemas de Comunicación y Sonido, S.A.L.

Pol. El Portazgo nave 62-B

Autovía de Logroño, Km 2,4

50011 Zaragoza

Tel: 976 259 125

Email: comercial@sonelco.com

www.sonelco.com