



www.torytrans.com

CATÁLOGO GENERAL v.4.2



TRANSFORMADORES



AUTOTRANSFORMADORES



INDUCTANCIAS



FILTROS



REGULADORES DE TENSIÓN



FABRICADOS ESPECIALES

PRESENTACIÓN



TORYTRANS S.L. es una empresa española especializada en el diseño y fabricación de transformadores, autotransformadores, inductancias, filtros senoidales, filtros de armónicos, estabilizadores de tensión, etc.

Torytrans S.L. fue fundada en 1989 como fabricante de transformadores. Desde el principio ha llevado a cabo una política basada en la satisfacción del cliente, ofreciendo el mejor servicio con la máxima calidad y garantía en nuestros productos, siendo una de las primeras empresas del sector certificadas según la norma UNE EN **ISO 9001**.

La preocupación por el medio ambiente siempre ha estado presente en la política de Torytrans y nuestro sistema de gestión está certificado según la normativa UNE EN **ISO 14001**.

En la actualidad Torytrans cuenta con más de 7500 m² de modernas instalaciones de producción y con un completo laboratorio para el ensayo de nuestros fabricados convirtiéndose en un fabricante líder con una marca de referencia. Estamos presentes en más de 50 países de todo el mundo.

Nos caracterizamos por ofrecer soluciones y productos a medida con la máxima calidad, disponiendo de medios técnicos y humanos que nos permiten disponer de una gran flexibilidad y capacidad de diseño y fabricación, pudiendo de esta manera ofrecer plazos de entrega realmente cortos, satisfaciendo plenamente al cliente.

Como valor añadido ponemos a su disposición todos nuestros servicios de atención al cliente, análisis de necesidades, propuestas y mejoras, simulaciones, diseño 3D, mediciones, etc. No solo ofrecemos un producto o servicio o una solución a sus necesidades particulares, también tenemos a su disposición un equipo de profesionales capaces de darle el soporte que necesita, satisfaciendo los requisitos y normativas más exigentes.



ÍNDICE

	Pág.
Presentación	1
Producción	4
I+D+i	5
Sectores	6
Red Comercial y Exportación	7
Fabricados especiales	8
UL	9

TRANSFORMADORES



Serie TC	Transformador monofásico de control compacto	10-11
Serie CSE	Transformador monofásico de control IP-20	12-13
Serie CSS	Transformador monofásico de control IP-00	14-15
Serie CN	Transformador monofásico de aislamiento	16-17
Serie CUP	Transformador monofásico de ultra-aislamiento	18-19
Serie TCL	Transformador de piscina para lámparas LED	20-21
Serie CPE	Transformador monofásico de piscina IP-20	22-23
Serie EPC	Transformador monofásico de piscina IP-65	24-25
Serie TOR	Transformador toroidal	26-27
Serie CM-CTM	Transformador uso médico UNE EN 61558-2-15:2012	28-29
Serie MT-MI	Transformador de medida	30-31
Serie CNE-TTE	Transformadores de aislamiento encapsulados	32-33
Serie TD-TT	Transformador trifásico de aislamiento	34-37
Serie REDLOSS	Transformador de pérdidas reducidas	38-39
Serie TTFK	Transformador trifásico de aislamiento Factor K	40-41
Serie TAC	Transformador compensador de armónicos	42-43
Serie TAM	Transformador multipulsos compensador de armónicos	44-45
Serie TTM	Transformador trifásico-monofásico	46-47
Serie TMT	Transformador monofásico-trifásico	48-49
Serie RDC	Transformador trifásico Rectificador AC/DC	50-51

AUTOTRANSFORMADORES



Serie AME	Autotransformador monofásico reversible	52-53
Serie ATS-ATC	Autotransformador trifásico reversible	54-57
Serie ATN	Autotransformador trifásico Generador de Neutro	58-59

INDUCTANCIAS



Serie IRT	Inductancia filtro de rechazo para condensadores	60-61
Serie ILT	Inductancia de línea para VFD	62-63
Serie IMT	Inductancia de salida para VFD	64-65
Serie REN	Inductancias para Renovables: Eólica y Fotovoltaica	66-67

FILTROS



Serie LC	Filtro senoidal de salida para VFD	IP-00	68-69
Serie LCB	Filtro senoidal de salida para VFD	IP-23	70-71
Serie SPF	Filtro pasivo de armónicos para VFD	IP-20	72-73
Serie SPFS	Filtro pasivo de armónicos para VFD	IP-00	74-75
Serie LCR	Filtro de línea para Variadores Regenerativos		76-77

REGULADORES DE TENSIÓN

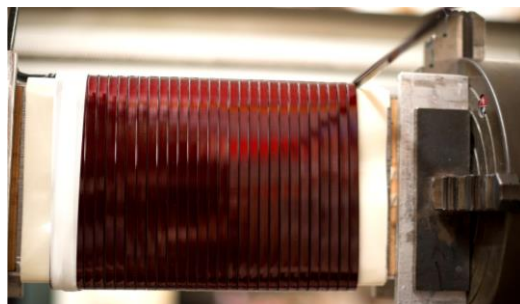
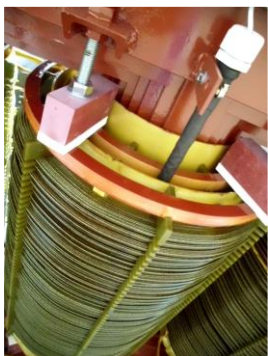
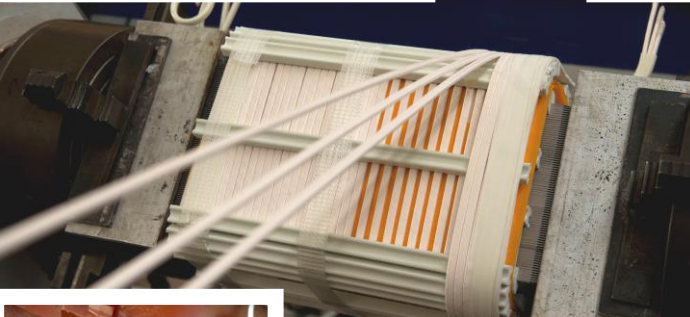
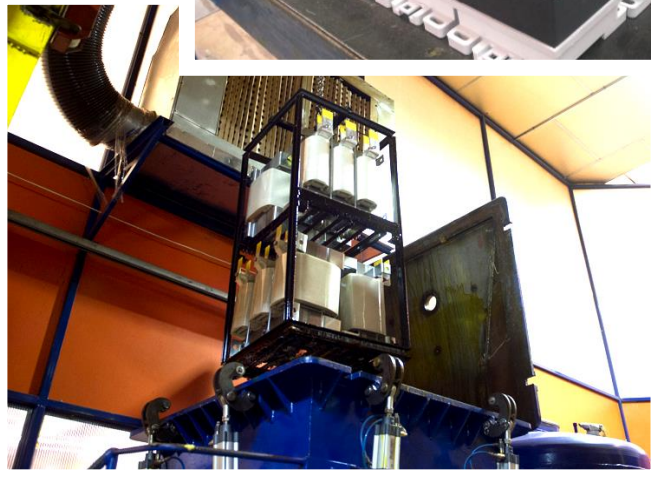
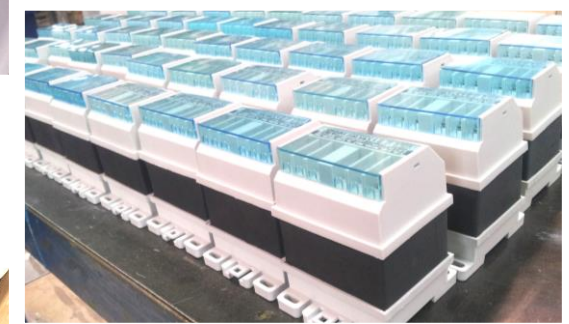


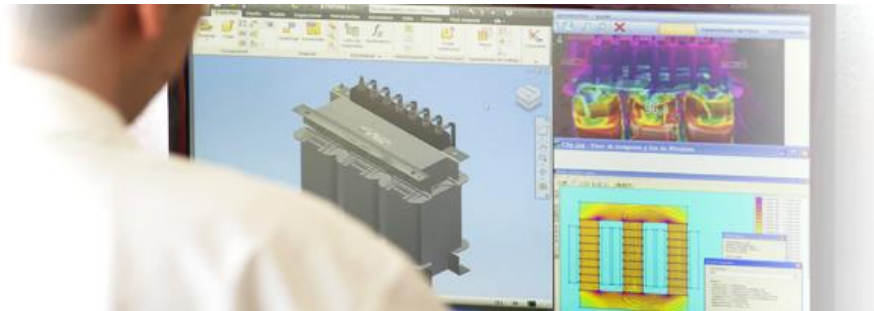
Serie SN-ST	Estabilizador automático de tensión	78-81
Serie REDCON	Reductor de consumo para alumbrado público	82-83

ACCESORIOS

Serie XTC	Envoltentes metálicas de protección: cajas IP-23	84-85
Guía de selección de potencia		86
Condiciones de venta - Definiciones		87
Notas		88

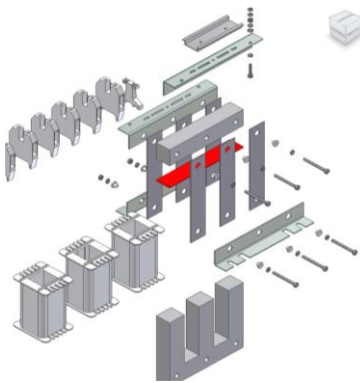
PRODUCCIÓN





Nuestro departamento de I+D está compuesto por ingenieros altamente cualificados que aplican los últimos procesos y nuevas tecnologías como la simulación electromagnética por ordenador mediante elementos finitos o el modelado 3D completo.

Estos programas facilitan el análisis y optimización de los diseños, obteniendo resultados más rápidos para los modelos más complejos. Ayudan a reducir los costos de materiales, la necesidad de prototipos físicos y a desarrollar nuevos productos para el mercado.



Simulación electromagnética por elementos finitos:

Las exigencias de competitividad del mercado imponen cada vez más el uso de paquetes de simulación electromagnética basada en elementos finitos. Gracias a los resultados obtenidos se pueden retocar aspectos dimensionales, materiales, piezas o especificaciones técnicas que permitan adaptar el producto a las necesidades del cliente.

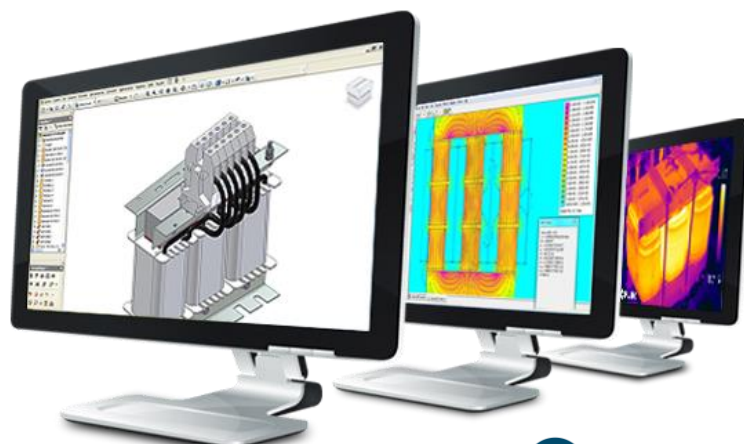
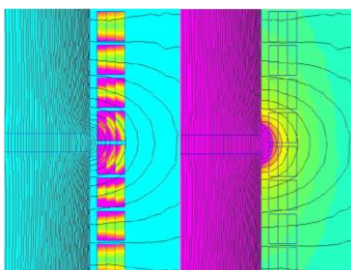
Modelización mecánica y diseño 3D:

Es una herramienta fundamental para los ingenieros de TORYTRANS. En los últimos años se ha pasado al diseño por ordenador y a la digitalización de planos y piezas que componen todos nuestros productos. El resultado final es altamente preciso con un margen de error mínimo.

Simulaciones y diseños eléctricos:

Permiten conocer con mayor detalle el funcionamiento y la estructura del equipo final. También se pueden estimar parámetros tan importantes como rendimientos, formas de onda, variaciones de tensión, calidad de la red, calentamientos, etc., y obtener gráficas de comportamiento, diagramas de flujo y distintas estadísticas para su estudio.

Power & Energy					
	FUND	L1	L2	L3	Total
kW	39.7	39.1	37.7		116.5
kVA	48.3	48.0	46.3		142.6
kVAr	27.6	27.8	26.9		82.3
PF	0.75	0.75	0.74		0.75
cosφ	0.82	0.82	0.81		
A rms	235	233	227		
	L1	L2	L3		
Urms	223.83	223.41	223.49		
11/19/09 17:37:28 230V 50Hz 3Ø WVE ENS0160					
		ENERGY	TREND		



SECTORES

Los principales sectores a los que nos dirigimos son: Energías Renovables, Iluminación, Industria, Medicina, Motores y Variadores, Informática, Ferroviario, Elevación y Calidad y Eficiencia Energética.

Torytrans ofrece soluciones de catálogo y diseños a medida para cada una de las aplicaciones o necesidades del cliente. Para poder ofrecer el producto óptimo requerido se analizan los requisitos o necesidades de cada cliente o instalación, desde la especificación y diseño inicial hasta los ensayos de homologación y/o validación, garantizando el cumplimiento de todos los requisitos y normativas vigentes.



ENERGÍAS RENOVABLES



MOTORES Y VARIADORES



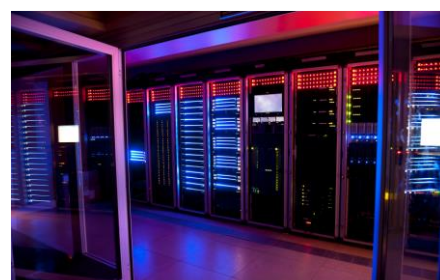
MEDICINA



FERROVIARIO



ILUMINACIÓN



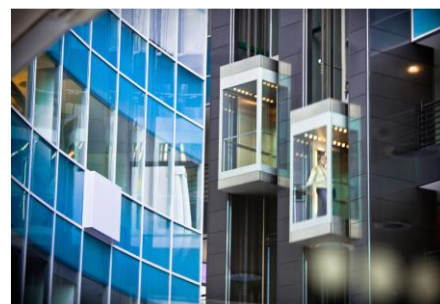
INFORMÁTICA



INDUSTRIAL



CALIDAD Y EFICIENCIA



ELEVACIÓN

RED COMERCIAL

Torytrans cuenta con un equipo comercial que garantiza una respuesta rápida y personalizada en todo momento para cualquier tipo de consulta, con la mejor asistencia técnica, de manera que podemos ofrecer siempre el mejor producto según las necesidades del cliente.

Nuestra sede central y fábrica se encuentran en Almagro (Ciudad Real), y a nivel nacional nuestros representantes son:

ROMBO (CENTRO)

- Segovia
- Ávila
- Guadalajara
- Madrid
- Toledo

ROMBO ELECTRONIC, S.L.

victoriano@romboelectronic.com

ENER-Q (NORTE)

- Barcelona
- Tarragona
- Lleida
- Girona
- Álava
- Guipúzcoa
- Vizcaya
- Pamplona
- Zaragoza
- Huesca
- Teruel

ENERQ
Calidad y Eficiencia Energética
enerq@enerq.es

TORYTRANS
Almagro

torytrans@torytrans.com

CINTORA (LEVANTE)

- Alicante
- Castellón
- Valencia

CINTORA
PROTECCIÓN, MEDIDA Y CONTROL S.L.
fperez@cintora.es

REPRESENTACIONES CORPALUZ SL

CORPALUZ (SUR)

- Huelva
- Sevilla
- Cádiz

representaciones.corpaluz@gmail.com

AGS (SUR)

- Islas Canarias

AGS
PROTECCIÓN, MEDIDA Y CONTROL S.L.
info@ags-pmc.es

EXPORTACIÓN

Nuestro espíritu emprendedor y nuestra estrategia de internacionalización han conseguido que hoy en día Torytrans esté presente en más de 50 países. Entre ellos se pueden citar algunos como:

- Alemania
- Arabia Saudí
- Bélgica
- Bolivia
- Brasil
- Bulgaria
- Chile
- Dinamarca
- Egipto
- Estonia
- Finlandia
- Francia
- Holanda
- Inglaterra
- Italia
- Jordania
- Kuwait
- Estonia
- Uruguay
- Lituania
- Mauritania
- Noruega
- Portugal
- Rusia
- Siria
- Suecia
- Suiza
- Taiwán
- Túnez
- Venezuela

La presencia internacional de Torytrans, con su ingeniería, producción, ventas y distribución, se apoya en una logística con garantías y largo alcance que nos permite dar soporte a todo tipo de clientes internacionales. Nuestros productos salen desde nuestra fábrica y son transportados hasta la localización de cada cliente con un embalaje cuidado y un seguimiento completo hasta el destino final.

Contacta con nuestro Dpto. Exportación: export@torytrans.com

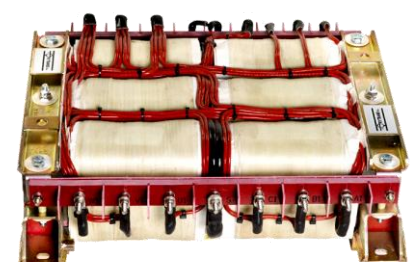
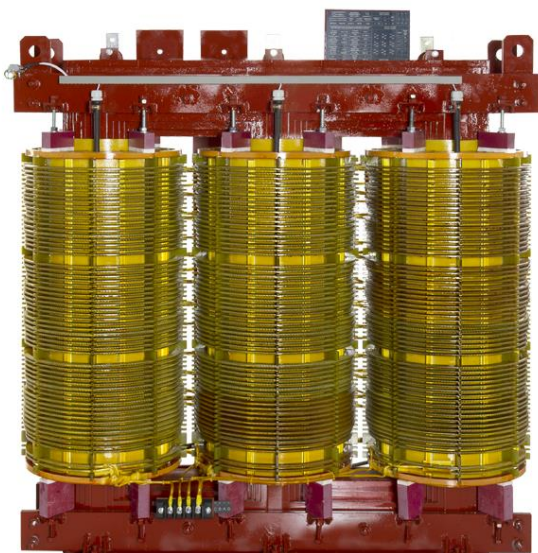
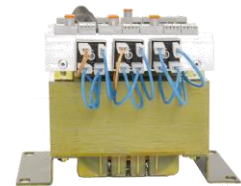
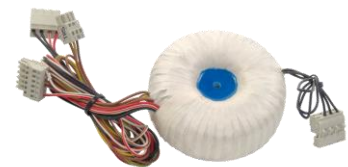
FABRICADOS ESPECIALES

La mayor parte de la producción de Torytrans se basa en las soluciones bajo demanda y a medida de nuestros clientes. Nuestra experiencia nos permite ofrecer fabricados especiales y ajustar el diseño en transformadores, inductancias, filtros, estabilizadores, toroidales, etc.

Nuestro Dpto. Técnico, en estrecha colaboración con el cliente, estudia cada proyecto en particular, proporcionando soporte inmediato y una atención personalizada para lograr:

- Distintas potencias, tensiones, corrientes, aislamientos...
- Dimensiones, tamaños y pesos ajustados.
- Montaje, anclajes especiales, ruedas, soportes...
- Tipos de conexiones: regletas, bornes, pletinas, terminales...
- Componentes: rectificadores, varistores, relés, condensadores...
- Protecciones térmicas: térmicos, sondas, fusibles, magnetotérmicos...
- Refrigeración forzada: ventiladores, extractores, turbinas...
- Grados de protección: IP00, IP20, IP23, IP54...
- Acabados y revestimientos: barnizados, pinturas, encapsulados...
- Grupos de conexión: delta, estrella, zig-zag...
- Fabricación bajo muestras o planos de cliente.

Contacte con nosotros para estudiar sus necesidades y requisitos.





En los EE.UU. y Canadá todos los sistemas de control eléctrico deben contar con la preceptiva autorización oficial. La conformidad con las normas de seguridad nacionales se acredita mediante un símbolo de homologación de un laboratorio de pruebas cualificado y reconocido oficialmente.

El laboratorio de pruebas con mayor reconocimiento es UL (Underwriters Laboratories). Es una marca reconocida a nivel mundial que asegura la fiabilidad de los productos, su diseño y fabricación, validando los equipos mediante ensayos de laboratorio muy exigentes, además de inspecciones regulares del proceso de fabricación y control de la trazabilidad de todos los componentes.

Torytrans ha implantado la certificación UL para expandir su mercado a EEUU y Canadá. Garantizamos productos de alta calidad con materiales cuidadosamente seleccionados y con proveedores reconocidos por UL.

Abarca la fabricación específica de **Inductancias y Transformadores Torytrans Serie U-Sistema de Aislamiento UL-CSA adoptado:**

- **E466028 (OBJY2/8)**
- **E354573 (XORU2/8)**

Diseño conforme normativas UL 5085-1 y UL 5085-2:

- Transformadores monofásicos 25 VA ÷ 100 kVA
- Transformadores trifásicos 100 VA ÷ 3000 kVA
- Inductancias monofásicas 25 var ÷ 100 kvar
- Inductancias trifásicas 100 var ÷ 3000 kvar



Marca Reconocido por UL: Los transformadores o inductancias que llevan esta marca son generalmente componentes de un producto o equipo que posteriormente se pondrá a prueba en su conjunto para obtener el listado de la marca UL.

Transformador monofásico de control compacto



Transformador monofásico con aislamiento galvánico entre primario y secundario, su diseño compacto tiene la ventaja de ocupar menos ancho respecto a uno convencional, consiguiendo así un ahorro de espacio en el montaje de cuadros eléctricos, tanto para fijación con tornillos como en rail DIN.

Protegido contra sobretemperaturas y sobrecargas, incorpora un relé térmico bimetálico rearmable que evita que el transformador alcance temperaturas peligrosas para su normal funcionamiento.

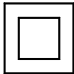
La presencia de tensión está señalizada mediante un led luminoso.

Envoltura fabricada con poliamida técnica autoextinguible V0, libre de halógenos y fósforo. Protege las conexiones y evita al usuario el acceso a las partes de contacto peligrosas.

Conexión con borne tornillo y arandela de presión preinsertada.

Selección de la tensión de secundario mediante puentes incorporados.

Características Técnicas

Potencia	25, 40, 63 y 100 VA
Tensión PRI	230 - 400 V
Tensión SEC	12 - 24 V 115 - 230 V
Frecuencia	50/60 Hz
Temp. ambiente	40 °C
Clase térmica	B (130 °C)
Índice protección	IP-20
Protecc. choque elec.	Clase II 
Tensión de ensayo	4 kV
Norma	IEC/UNE-EN 61558-1



IEC/UNE-EN 61558-2-2

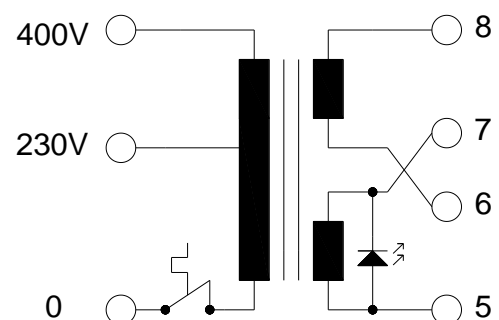


Tensión SEC < 50 V:
IEC/UNE-EN 61558-2-6



Tensión SEC > 50 V:
IEC/UNE-EN 61558-2-4

Esquema eléctrico



- Para uso general seleccionar la potencia nominal acorde a la carga y su factor de potencia:

$$VA = W / \cos \varphi$$

- Para uso como transformador de control de elementos como relés, contactores, electroválvulas, etc.:

1º Sumar todas las potencias de mantenimiento de los elementos.

2º Multiplicar el resultado x 4.
Se obtiene la potencia nominal del transformador **VA**.

Comprobar que la potencia instantánea del transformador seleccionado (consulte tabla inferior) sea mayor que las potencias simultáneas de los elementos de control.

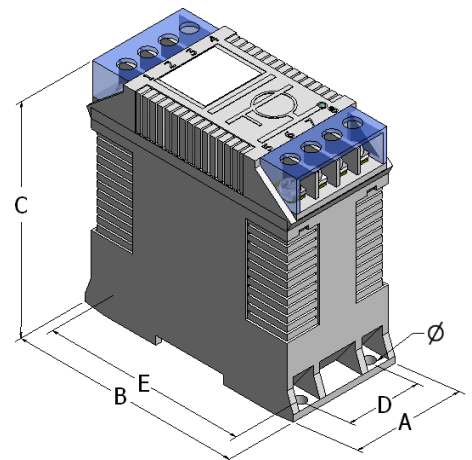
Para la protección contra cortocircuitos se aconseja incorporar por parte del usuario un fusible del tipo y calibre adecuado en serie con el circuito primario.

A continuación se indican los fusibles recomendados a incorporar en la entrada del transformador dependiendo de la tensión de entrada y su potencia.

Potencia VA	Tensión de entrada	
	230V	400V
25	T 125mA	T 80mA
40	T 200mA	T 125mA
63	T 315mA	T 200mA
100	T 500mA	T 315mA

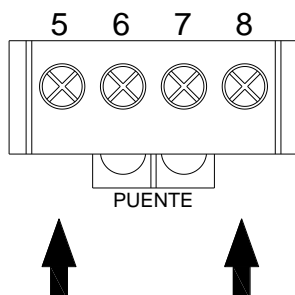
Al conectar un transformador, la corriente de arranque puede llegar a alcanzar de 20 a 30 veces la nominal durante un periodo de 5 milisegundos, por este motivo los fusibles a incorporar se deben elegir de fusión lenta o retardados.

Potencia VA		Referencia		Dimensiones mm						Peso kg
Nominal	(Inst.)	Sec. 12-24 V	Sec. 115-230 V	A	B	C	D	E	Ø	
25	(45)	TC025-1	TC025-3	54	112	112	37	100	6	0,6
40	(70)	TC040-1	TC040-3	54	112	112	37	100	6	0,8
63	(100)	TC063-1	TC063-3	54	112	112	37	100	6	1,0
100	(150)	TC100-1	TC100-3	54	112	112	37	100	6	1,5

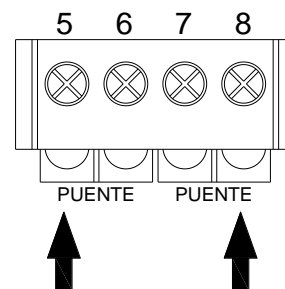


- * Otras características, potencias, tensiones, etc., bajo consulta.
- * Torytrans se reserva el derecho a modificar los datos técnicos en cualquier momento y sin previo aviso.

Selección de la tensión en el secundario.
Valor mayor: 24 V o 230 V según modelo.



Selección de la tensión en el secundario.
Valor menor: 12 V o 115 V según modelo.





Transformador monofásico de control, seguridad y aislamiento destinado a la alimentación de elementos de mando, maniobra y señalización en cuadros eléctricos de máquinas y procesos.

Los bobinados se encuentran completamente protegidos frente a golpes y suciedad y humedad. Preparados para instalación en ambientes adversos.

Hasta 630 VA, núcleo magnético protegido con un elastómero a base de caucho neopreno que lo protege frente a los agentes externos, a la vez que proporciona un agarre confortable y seguro del transformador. A partir de 1000 VA, núcleo pintado con barniz epoxi.

Hasta 1600 VA, envoltura fabricada con poliamida técnica V0 libre de halógenos y fósforo. Y a partir de 2000 VA son encapsulados en resina.

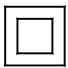
Fijación por tornillos y mediante raíl DIN (opcional hasta 100 VA).


Conexión con borne tornillo y arandela de presión preinsertada.

Tapa transparente de protección de los bornes de conexión que evita el riesgo de accidente por contacto directo.

Características Técnicas

Potencia	25 ÷ 5000 VA
Tensión PRI (Potencias 25 ÷ 1600 VA)	230 – 400 V
Tensión PRI (Potencias 2000 ÷ 5000 VA)	230 – 400 – 460 V
Tensión SEC	12 – 24 V 24 – 48 V 115 – 230 V
Frecuencia	50/60 Hz
Temp. ambiente	40 °C
Clase térmica	F (155 °C)
Índice protección	IP-20

Protecc. choque elec. Clase II  (Potencias 25 ÷ 630 VA)

Protecc. choque elec. Clase I  (Potencias 1000 ÷ 5000 VA)

Tensión de ensayo 4 kV

Norma IEC/UNE-EN 61558-1



IEC/UNE-EN 61558-2-2

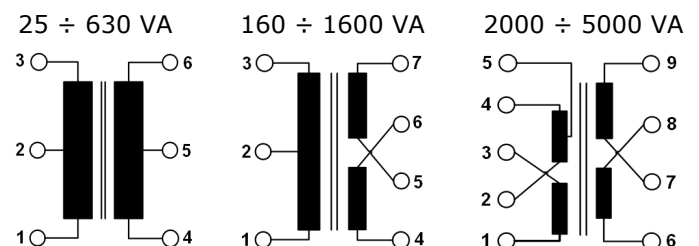


Tensión SEC < 50 V:
IEC/UNE-EN 61558-2-6



Tensión SEC > 50 V:
IEC/UNE-EN 61558-2-4

Esquema eléctrico



• Para uso general seleccionar la potencia nominal acorde a la carga y su factor de potencia:

$$VA = W / \text{Cos } \varphi$$

• Para uso como transformador de control de elementos como relés, contactores, electroválvulas, etc.:

1º Sumar todas las potencias de mantenimiento de los elementos.

2º Multiplicar el resultado x 4. Se obtiene la potencia nominal del transformador **VA**.

Comprobar que la potencia instantánea del transformador seleccionado (consulte tabla inferior) sea mayor que las potencias simultáneas de los elementos de control.

Para la protección contra cortocircuitos se aconseja incorporar por parte del usuario un fusible del tipo y calibre adecuado en serie con el circuito primario.

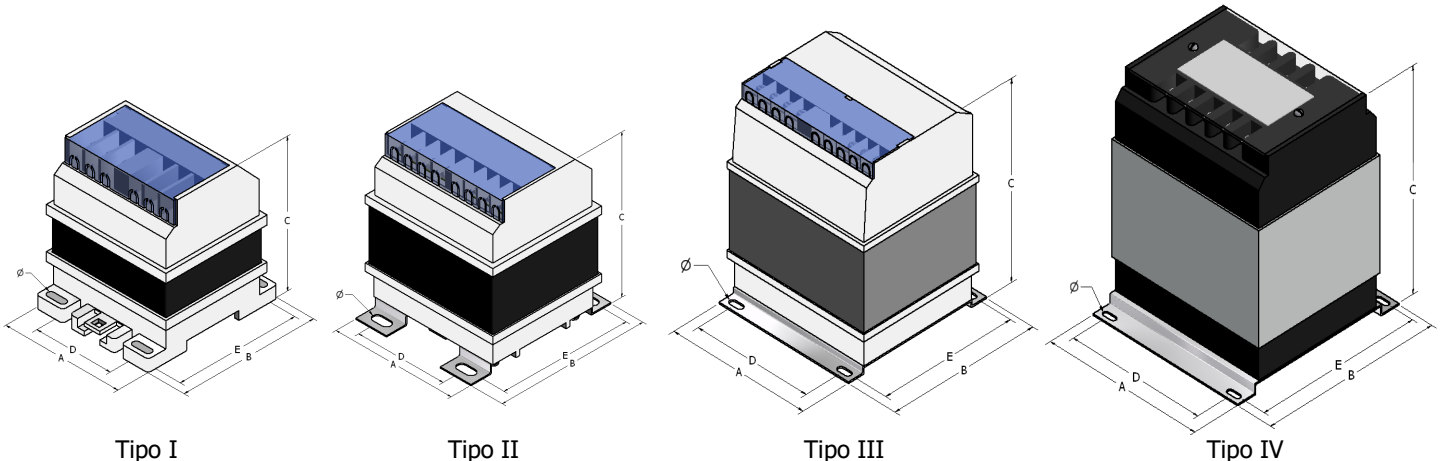
Al conectar un transformador, la corriente de arranque puede llegar a alcanzar de 20 a 30 veces la nominal durante un periodo de 5 milisegundos, es por ello que los fusibles a incorporar en el primario deben ser de fusión lenta o temporizados.

La colocación de un fusible en el circuito secundario se aconseja para la protección del transformador contra las sobrecargas. La elección del tipo de fusible está determinada por la carga que alimenta, mientras que el calibre debe estar lo más próximo por debajo de la intensidad nominal indicada en la etiqueta de características.

Potencia VA		Referencia			Dimensiones mm						Peso kg	Tipo	Protección Primario T, aM, D		
Nominal	(Inst.)	Sec. 12-24 V	Sec. 24-48 V	Sec. 115-230 V	A	B	C	D	E	Ø			230 V	400 V	460 V
25	(65)	CSE0025-1	CSE0025-2	CSE0025-3	82	90	92	58	79	5,5x12	1,0	I			
40	(80)	CSE0040-1	CSE0040-2	CSE0040-3	82	90	92	58	79	5,5x12	1,3	I			
63	(135)	CSE0063-1	CSE0063-2	CSE0063-3	82	90	96	58	79	5,5x12	1,4	I			
100	(210)	CSE0100-1	CSE0100-2	CSE0100-3	82	90	106	58	79	5,5x12	1,6	I			
160	(370)	CSE0160-1	CSE0160-2	CSE0160-3	94	106	117	58	90	7x14	2,5	II			
200	(460)	CSE0200-1	CSE0200-2	CSE0200-3	105	115	116	70	99	7x14	2,9	II			
250	(650)	CSE0250-1	CSE0250-2	CSE0250-3	105	115	127	70	99	7x14	3,6	II			
315	(875)	CSE0315-1	CSE0315-2	CSE0315-3	115	123	134	80	108	7x14	4,5	II			
400	(1250)	CSE0400-1	CSE0400-2	CSE0400-3	115	123	148	80	108	7x14	5,5	II			
500	(1400)	CSE0500-1	CSE0500-2	CSE0500-3	135	145	148	101	130	7X15	6,5	II			
630	(1800)	CSE0630-1	CSE0630-2	CSE0630-3	135	145	170	101	130	7X15	8,4	II			
1000	(3200)	CSE1000-1	CSE1000-2	CSE1000-3	155	158	190	124	143	7X15	12,7	III			
1600	(5350)		CSE1600-2	CSE1600-3	155	158	228	124	143	7X15	17,8	III			
2000	(5600)		CSE2000-2	CSE2000-3	192	212	210	165	195	7X16	24,6	IV			
2500	(7800)		CSE2500-2	CSE2500-3	192	212	210	165	195	7X16	30,0	IV			
3150	(10100)			CSE3150-3	192	212	250	165	195	7X16	39,5	IV			
4000	(12500)			CSE4000-3	240	255	235	205	235	9X18	47,5	IV			
5000	(15000)			CSE5000-3	240	255	255	205	235	9x18	52,5	IV			

* Otras características, potencias, tensiones, etc., bajo consulta.

* Torytrans se reserva el derecho a modificar los datos técnicos en cualquier momento y sin previo aviso.





Transformador monofásico con aislamiento galvánico entre primario y secundario.

Diseño económico pensado para su instalación en circuitos de mando como por ejemplo: maniobra, señalización, enclavamiento, etc. Fijación por tornillos.

Tamaño y peso reducidos para una colocación fácil en armarios eléctricos o paneles de control.


Montaje IP-00 con un barnizado completo para un acabado más robusto que lo protege de la humedad, polvo y corrosión. Además evita posibles vibraciones y ruidos no deseados.

Conexión por bornes de apriete protegidas de contactos directos.

Para una mayor protección se recomienda instalar fusibles no incorporados que podrían ser añadidos bajo petición o consulta.

Amplio rango de tensiones de primario y secundario disponibles según requisitos de la instalación. Transformadores multitoma tanto de entrada como de salida.

Características Técnicas

Potencia	25 ÷ 5000 VA
Tensión PRI	≤ 750 V
Tensión SEC	≤ 750 V
Frecuencia	50/60 Hz
Temp. ambiente	40 °C
Clase térmica	F (155 °C)
Índice protección	IP-00
Protecc. choque elec.	Clase I 
Tensión de ensayo	4 kV
Norma	IEC/UNE-EN 61558-1



IEC/UNE-EN 61558-2-2

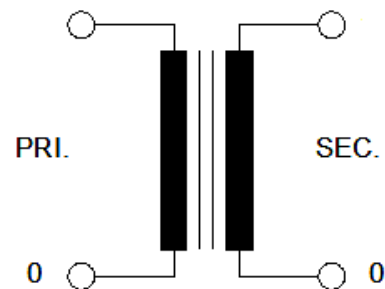


Tensión SEC < 50 V:
IEC/UNE-EN 61558-2-6



Tensión SEC > 50 V:
IEC/UNE-EN 61558-2-4

Esquema eléctrico



- Para uso general seleccionar la potencia nominal acorde a la carga y su factor de potencia:

$$VA = W / \text{Cos } \phi$$

- Para uso como transformador de control de elementos como relés, contactores, electroválvulas, etc.:

1º Sumar todas las potencias de mantenimiento de los elementos.

2º Multiplicar el resultado x 4. Se obtiene la potencia nominal del transformador **VA**.

Comprobar que la potencia instantánea del transformador seleccionado (consulte tabla inferior) sea mayor que las potencias simultáneas de los elementos de control.

Para la protección contra cortocircuitos se aconseja incorporar por parte del usuario un fusible del tipo y calibre adecuado en serie con el circuito primario.

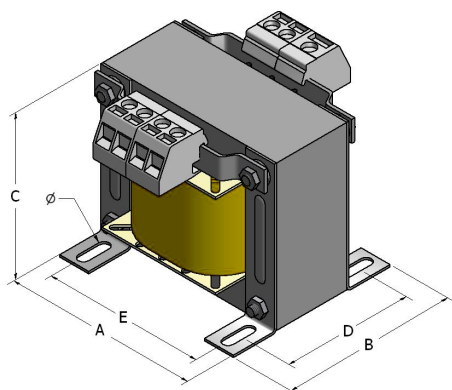
Al conectar un transformador, la corriente de arranque puede llegar a alcanzar de 20 a 30 veces la nominal durante un periodo de 5 milisegundos, es por ello que los fusibles a incorporar en el primario deben ser de fusión lenta o retardados.

La colocación de un fusible en el circuito secundario se aconseja para la protección del transformador contra las sobrecargas. La elección del tipo de fusible está determinada por la carga que alimenta, mientras que el calibre debe estar lo más próximo por debajo de la intensidad nominal indicada en la etiqueta de características.

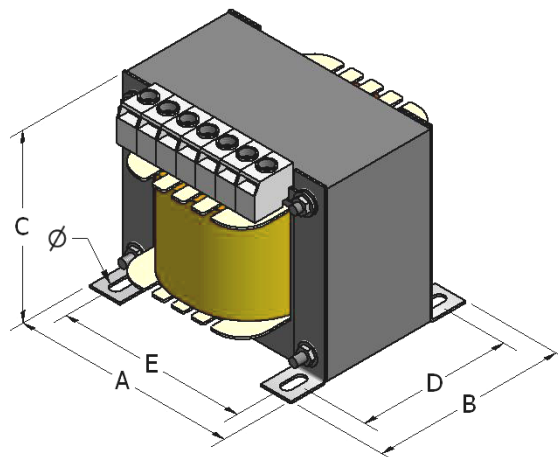
Potencia VA		Referencia	Dimensiones mm						Peso kg	Tipo	Protección Primario T, aM, D	
Nominal	(Inst.)		A	B	C	D	E	Ø			230V	400V
25	(65)	CSSx0025	75	58	75	44	62	4x10	0,7	I	125mA	80 mA
40	(80)	CSSx0040	75	58	75	44	62	4x10	1	I	200mA	125mA
63	(135)	CSSx0063	75	58	75	44	62	4x10	1,1	I	315mA	200mA
100	(210)	CSSx0100	75	72	75	59	62	4x10	1,6	I	500mA	315mA
160	(370)	CSSx0160	84	88	82	72	70	5x11	2,5	I	800mA	500mA
200	(460)	CSSx0200	96	88	91	70	80	5x14	3	I	1A	600mA
250	(650)	CSSx0250	96	98	91	80	80	5x16	3,6	I	1,25A	800mA
315	(875)	CSSx0315	108	105	102	84	90	6x16	4,5	I	1,6A	1A
400	(1250)	CSSx0400	108	122	102	98	90	6x16	5,4	II	2A	1,25A
500	(1400)	CSSx0500	126	114	116	88	105	6X16	6,5	II	2,5A	1,6A
630	(1800)	CSSx0630	126	134	116	108	105	6X16	8	II	3,15A	2A
1000	(3200)	CSSx1000	150	145	120	116	125	8X20	12	II	5A	3,15A
1600	(5350)	CSSx1600	150	195	120	166	125	8X20	18	II	8A	5A
2000	(5600)	CSSx2000	195	150	175	120	164	10X23	21	II	10A	6,3A
2500	(7800)	CSSx2500	195	180	175	150	164	10X23	30	II	12A	8A
3150	(10100)	CSSx3150	195	200	175	170	164	10X23	33,5	II	15A	8A
4000	(12500)	CSSx4000	240	218	215	178	200	12X28	42	II	20A	12A
5000	(15000)	CSSx5000	240	248	215	208	235	12x28	49	II	25A	15A

* Otras características, potencias, tensiones, etc., bajo consulta.

* Torytrans se reserva el derecho a modificar los datos técnicos en cualquier momento y sin previo aviso.



Tipo I



Tipo II

Transformador monofásico de aislamiento



Transformador monofásico con aislamiento galvánico entre primario y secundario, con excelente atenuación frente a perturbaciones eléctricas.

Serie CN: construcción abierta, grado de protección IP-00, impregnado con barniz dieléctrico de alto poder aglomerante que protege tanto los bobinados como el núcleo magnético del polvo y la humedad.


Serie CNB: construcción bajo envolvente, grado de protección IP-23, en caja metálica con recubrimiento en polvo de resina epoxi-poliéster de excelentes propiedades físico mecánicas y anticorrosión. La envolvente de Tipo II incluye ruedas en su construcción.

Conexión con borne de presión para potencias de 6 a 31 kVA.

Conexión con borne espárrago o pletina para potencias de 40 a 60 kVA.

Núcleo magnético de bajas pérdidas.

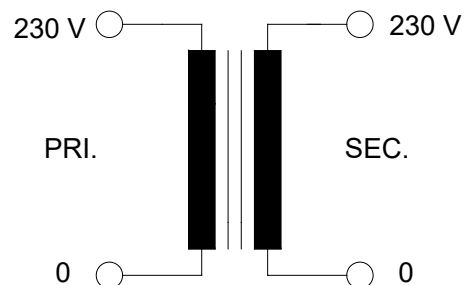
Características Técnicas

Potencia	3,15 ÷ 60 kVA
Tensión PRI	230 V
Tensión SEC	230 V
Frecuencia	50/60 Hz
Temp. ambiente	40° C (Serie CN) 30° C (Serie CNB)
Clase térmica	F (155 °C)
Índice protección	IP-00 (Serie CN) IP-23 (Serie CNB)
Protecc. choque elec.	Clase I 
Tensión de ensayo	3 kV

Norma	<u>Potencia ≤ 25 kVA:</u> IEC/UNE-EN 61558-1 IEC/UNE-EN 61558-2-4
	<u>Potencia > 25 kVA:</u> IEC/UNE-EN 60076-11



Esquema eléctrico



- Para uso general seleccionar la potencia nominal acorde a la carga y su factor de potencia:

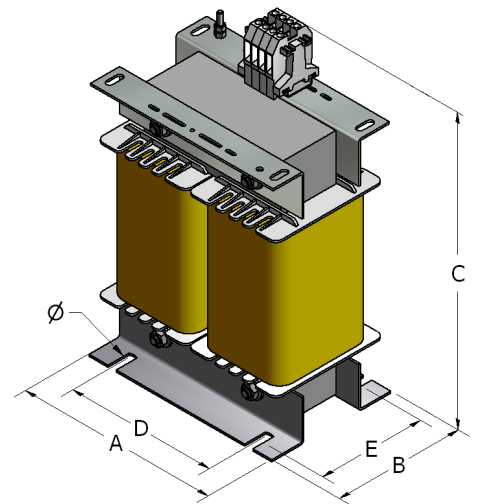
$$kW = V \times I / 1000$$

$$kVA = kW / \text{Cos } \phi$$

- Para cargas con puntas de arranque o armónicos, consultar "Guía de Selección Potencia" al final del catalogo.

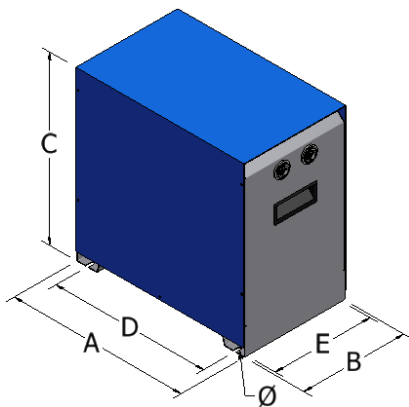
Serie CN IP-00

Potencia kVA	Referencia	Dimensiones mm						Peso kg
		A	B	C	D	E	Ø	
3,15	CN03	200	215	340	150	130	9	24
4	CN04	240	210	380	205	120	11	31
5	CN05	240	220	380	205	130	11	35
6	CN06	240	230	380	205	140	11	40
8	CN08	280	230	440	225	140	11	50
10	CN10	320	265	490	265	175	11	78
12	CN12	320	265	490	265	175	11	81
16	CN16	320	255	575	265	165	11	91
20	CN20	320	275	575	265	185	11	105
25	CN25	420	370	605	300	230	11	126
31	CN31	420	390	605	300	250	11	149
40	CN40	420	380	705	300	240	11	173
50	CN50	420	400	705	300	260	11	201
60	CN60	420	400	805	300	260	11	252

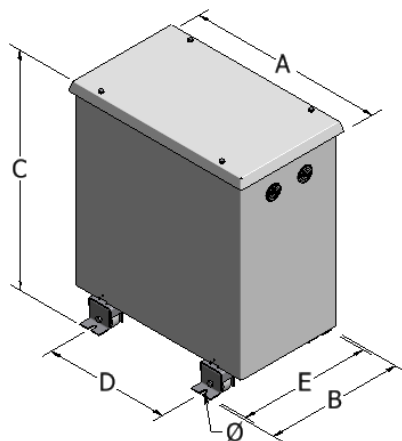


* Otras características, potencias, tensiones, etc., bajo consulta

* Torytrans se reserva el derecho a modificar los datos técnicos en cualquier momento y sin previo aviso.



Tipo I



Tipo II

Serie CNB IP-23

Potencia kVA	Referencia	Dimensiones mm						Peso kg	Tipo
		A	B	C	D	E	Ø		
3,15	CNB03	370	225	375	325	205	7	32	I
4	CNB04	475	345	520	320	320	10	44	II
5	CNB05	475	345	520	320	320	10	48	II
6	CNB06	475	345	520	320	320	10	53	II
8	CNB08	545	385	615	350	360	10	66	II
10	CNB10	615	425	690	400	400	10	98	II
12	CNB12	615	425	690	400	400	10	101	II
16	CNB16	615	425	690	400	400	10	111	II
20	CNB20	615	425	690	400	400	10	125	II
25	CNB25	775	575	940	400	550	10	161	II
31	CNB31	775	575	940	400	550	10	184	II
40	CNB40	775	575	940	400	550	10	208	II
50	CNB50	775	575	940	400	550	10	236	II
60	CNB60	775	575	940	400	550	10	287	II

* Otras características, potencias, tensiones, etc., bajo consulta.

* Torytrans se reserva el derecho a modificar los datos técnicos en cualquier momento y sin previo aviso.

Transformador monofásico de ultra-aislamiento



Transformador monofásico con un alto grado de aislamiento galvánico entre primario y secundario. Incorpora una o tres pantallas como separación de los bobinados.

Los bobinados se encuentran completamente protegidos frente a golpes y suciedad ofreciendo una mayor seguridad para su montaje en ambientes adversos. Fijación por tornillos.

Conexión con borne tornillo y arandela de presión preinsertada. Tapa transparente de protección de los bornes de conexión que evita el riesgo de accidente por contacto directo.

Elevado nivel de atenuación y filtrado de las perturbaciones eléctricas.

Los ruidos en la línea de energía eléctrica son causa de graves problemas en los equipos electrónicos y de control, la serie CUP es la mejor elección para protegerlos frente a estas indeseadas perturbaciones.

El origen de estas perturbaciones es muy diverso:

- Interrupción de cargas
- Deficiente o nula conexión de tierra
- Descargas atmosféricas
- Operaciones de grandes cargas
- Proximidad de motores eléctricos.

Características Técnicas

Potencia 200 ÷ 5000 VA

Tensión PRI 230 V


Tensión SEC 230 V

Frecuencia 50/60 Hz

Temp. ambiente 40 °C

Clase térmica F (155 °C)

Índice protección IP-20

Protecc. choque elec. Clase I 

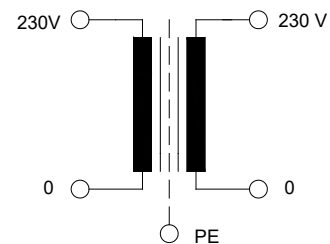
Tensión de ensayo 4 kV

Norma IEC/UNE-EN 61558-1

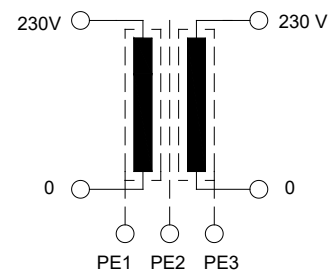


IEC/UNE-EN 61558-2-4

Esquema eléctrico CU1P - Una pantalla

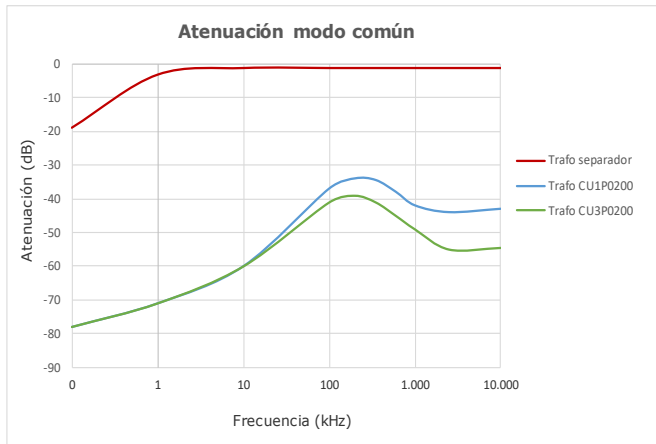


Esquema eléctrico CU3P - Tres pantallas

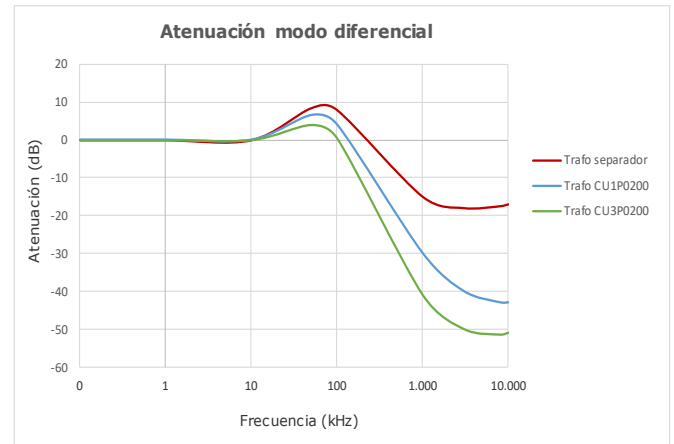


Ruido es cualquier impulso de tensión o perturbación indeseable que pueda aparecer en la red eléctrica y puede ser:

Ruido de modo común, está presente tanto en el conductor de fase como de neutro y es medido con respecto a tierra.



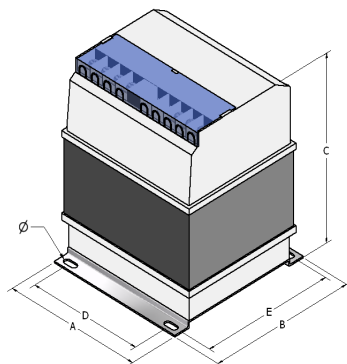
Ruido de modo diferencial, es el que puede medirse entre el conductor de fase y de neutro.



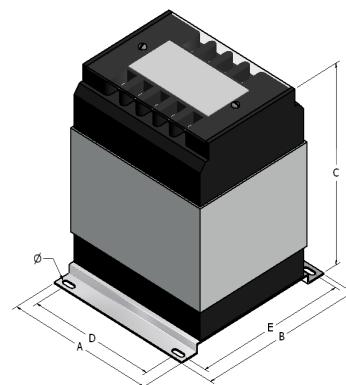
Potencia VA	Referencia		Dimensiones mm						Peso kg	Tipo
	1 Pantalla	3 Pantallas	A	B	C	D	E	Ø		
200	CU1P0200	CU3P0200	105	115	116	70	99	7x14	2,9	I
315	CU1P0315	CU3P0315	115	123	134	80	108	7x14	4,5	I
500	CU1P0500	CU3P0500	135	145	148	101	130	7x15	6,5	I
630	CU1P0630	CU3P0630	135	145	170	101	130	7x15	8,4	I
1000	CU1P1000	CU3P1000	150	158	190	124	143	7x15	12,7	I
1600	CU1P1600	CU3P1600	155	158	228	124	143	7x15	17,8	I
2000	CU1P2000	CU3P2000	192	212	215	165	195	7x16	24,6	II
2500	CU1P2500	CU3P2500	192	212	230	165	195	7x16	33	II
3150	CU1P3150	CU3P3150	192	212	250	165	195	7x16	42	II
4000	CU1P4000	CU3P4000	240	255	235	205	235	9x18	53	II
5000	CU1P5000	CU3P5000	240	255	255	205	235	9x18	59	II

* Otras características, potencias, tensiones, etc., bajo consulta.

* Torytrans se reserva el derecho a modificar los datos técnicos en cualquier momento y sin previo aviso.



Tipo I



Tipo II

Transformador de piscina para lámparas LED



Transformador monofásico con aislamiento galvánico entre primario y secundario destinado a la alimentación de focos led en piscinas, fuentes, jardines, saunas etc.

Garantizan la tensión necesaria del foco, con unos márgenes que aseguran el funcionamiento interno de todos sus componentes, preservando la vida de la lámpara y su óptima iluminación.

Máxima seguridad contra choques eléctricos, todos los elementos bajo tensión se encuentran protegidos y no son accesibles.

Su diseño compacto tiene la ventaja de ocupar menos ancho respecto a uno convencional, consiguiendo así un ahorro de espacio en el montaje de cuadros eléctricos, tanto para fijación con tornillos como en rail DIN.

Envoltura fabricada con una poliamida técnica autoextinguible V0 libre de halógenos y fósforo. Protege las conexiones y evita al usuario el acceso a las partes de contacto peligrosas.

Conexión con borne tornillo y arandela de presión preinsertada. Tapa transparente de protección de los bornes de conexión que evita el riesgo de accidente por contacto directo.

Características Técnicas

Potencia 30 ÷ 120 VA

Tensión PRI 230 V

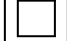
Tensión SEC 12 V

Frecuencia 50/60 Hz

Temp. ambiente 40 °C

Clase térmica F (155 °C)

Índice protección IP-20

Protecc. choque elec. Clase II 

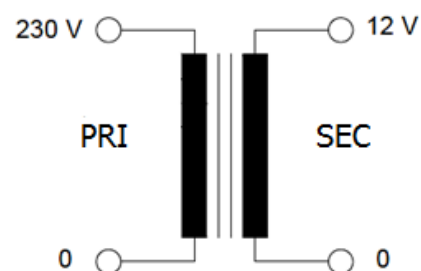
Tensión de ensayo 4 kV

Norma IEC/UNE-EN 61558-1



IEC/UNE-EN 61558-2-6

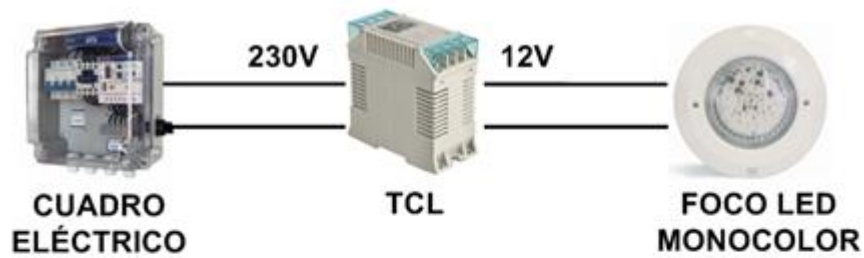
Esquema eléctrico



Focos LED Monocolor y Multicolor



Esquema de conexión: Lámpara LED Monocolor.



Esquema de conexión: Lámpara LED Multicolor.

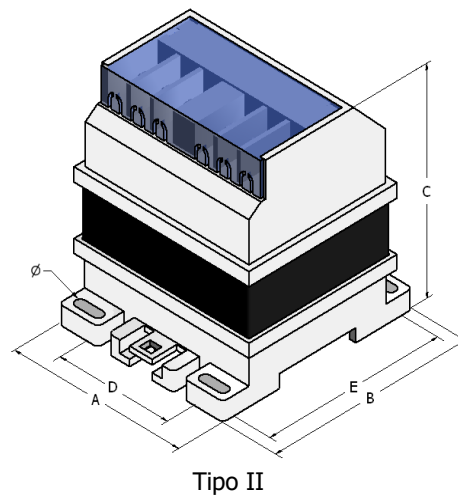
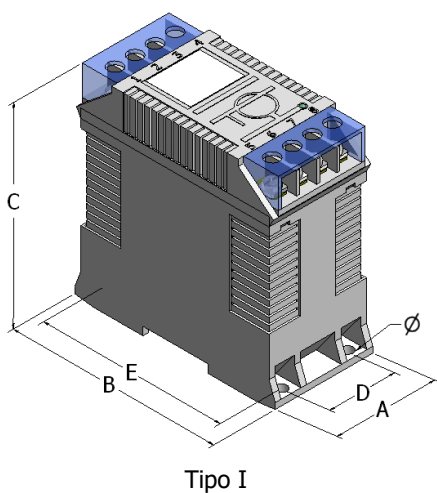


Serie TCL

Potencia VA	Referencia	Lámpara LED		Dimensiones mm						Peso kg	Tipo
		Potencia máx.	Factor de potencia	A	B	C	D	E	Ø		
30	TCL30	18 W	0,6	54	112	112	37	100	6	0,8	I
50	TCL50	30 W	0,6	54	112	112	37	100	6	1,1	I
75	TCL75	45 W	0,6	82	90	92	58	79	5,5	1,6	II
120	TCL120	70 W	0,6	94	106	107	58	90	7	2,2	II

* Otras características, potencias, tensiones, etc., bajo consulta.

* Torytrans se reserva el derecho a modificar los datos técnicos en cualquier momento y sin previo aviso.





Transformador monofásico con aislamiento galvánico entre primario y secundario destinado a la alimentación de focos de piscina, fuentes, jardines, saunas etc.

Los bobinados se encuentran completamente protegidos frente a golpes y suciedad y humedad. Preparados para instalación en ambientes adversos.

Máxima seguridad contra choques eléctricos, todos los elementos bajo tensión se encuentran protegidos y no son accesibles.

Regulación por tomas en el primario que permite corregir la caída de tensión entre el transformador y el foco, según la distancia.

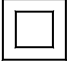
Fijación con tornillos con posibilidad de montaje horizontal ideal para colocación en cuadros con altura reducida (serie CPEH).

Núcleo recubierto con protección antioxidante.

Conexión con borne tornillo y arandela de presión preinsertada.

Protección de los bornes de conexión que evita el riesgo de accidente por contacto directo.

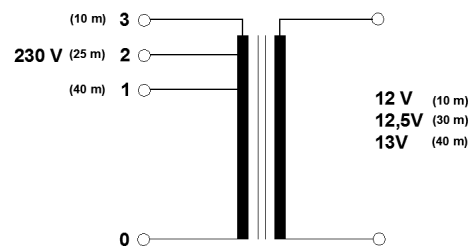
Características Técnicas

Potencia	100, 300 y 600 VA
Tensión PRI	230 V
Tensión SEC	12 V
Frecuencia	50/60 Hz
Temp. ambiente	40 °C
Clase térmica	F (155 °C)
Índice protección	IP-20
Protecc. choque elec.	Clase II 
Tensión de ensayo	4 kV
Norma	IEC/UNE-EN 61558-1



IEC/UNE-EN 61558-2-6

Esquema eléctrico (100 VA y 600



Esquema eléctrico (300 VA)

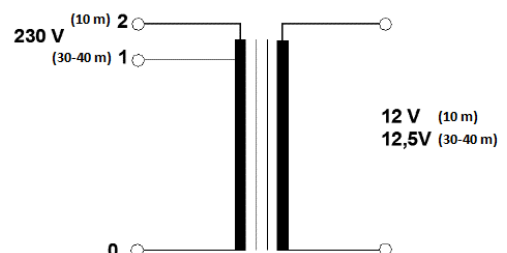


Tabla de selección

Potencia transformador	Potencia foco	Distancia entre el foco y el transformador					
		Cable de 2.5 mm ²			Cable de 4 mm ²		
100 VA	100 W	1 a 6 m	6 a 15 m	15 a 24 m	1 a 10 m	10 a 25 m	25 a 40 m
		Cable de 6 mm ²			Cable de 10 mm ²		Cable de 16 mm ²
300 VA	300W	1 a 6 m	6 a 15 m	-	1 a 10 m	10 a 30 m	30 a 40 m
		(x2) Cable de 6 mm ²			(x2) Cable de 10 mm ²		
600 VA	2 x 300 W	1 a 6 m	6 a 15 m	15 a 24 m	1 a 10 m	10 a 25 m	25 a 40 m

Terminal conexión 230 V (100VA, 600VA)	0-3	0-2	0-1	0-3	0-2	0-1
Terminal conexión 230 V (300 VA)	0-2	0-1	-	0-2	0-1	-

Para la protección contra cortocircuitos se aconseja incorporar por parte del usuario un fusible del tipo y calibre adecuado en serie con el circuito primario.

Los fusibles a incorporar se deben elegir de fusión lenta o retardados debido a las altas corrientes de arranque que se producen al conectar un transformador.

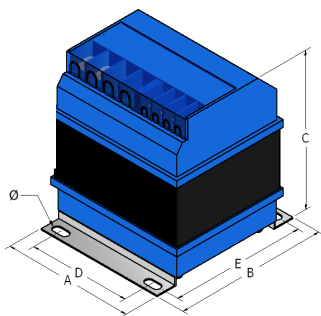
Potencia	Fusible 230V
100 VA	T 0,63A
300 VA	T 1,6A
600 VA	T 3,15A

Serie CPE Montaje vertical

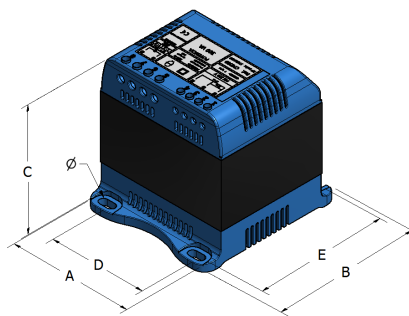
Potencia VA	Referencia	Dimensiones mm						Peso Kg	Tipo
		A	B	C	D	E	Ø		
100	CPE100	94	106	105	58	90	7x14	1,9	I
300	CPEN300	108	120	112	80	106	7x14	4,0	II
600	CPE600	135	148	172	91	132	7x15	7,6	I

Serie CPEH Montaje horizontal

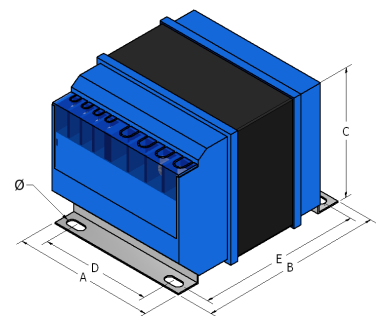
Potencia VA	Referencia	Dimensiones mm						Peso Kg	Tipo
		A	B	C	D	E	Ø		
100	CPEH100	94	116	83	58	100	7X14	1,9	III
600	CPEH600	135	182	117	91	166	7x15	7,6	III



Tipo I



Tipo II



Tipo III

* Otras características, potencias, tensiones, etc., bajo consulta.

* Torytrans se reserva el derecho a modificar los datos técnicos en cualquier momento y sin previo aviso.



Transformador destinado a la alimentación de focos de piscina, fuentes, jardines, saunas etc. Válido para instalaciones exteriores, protegido frente a chorros de agua en todas direcciones y totalmente estanco al polvo.

Transformador monofásico con aislamiento galvánico entre primario y secundario, encapsulado interior en resina.

Protegido contra sobretensiones y sobrecargas, incorpora un relé térmico bimetálico rearmable que evita que el transformador alcance temperaturas peligrosas para su normal funcionamiento.

Protegido contra cortocircuitos, incorpora un fusible del calibre adecuado, accesible en el interior.

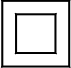
Regulación por tomas en el primario que permite corregir de la caída de tensión entre el transformador y el foco, según la distancia entre ambos.

Borne de tierra con barrera de separación entre las conexiones de entrada y de salida.

Regleta de conexión interior con prensaestopas incluidos.

Construcción bajo envoltorio con grado de protección IP-65, caja de policarbonato.

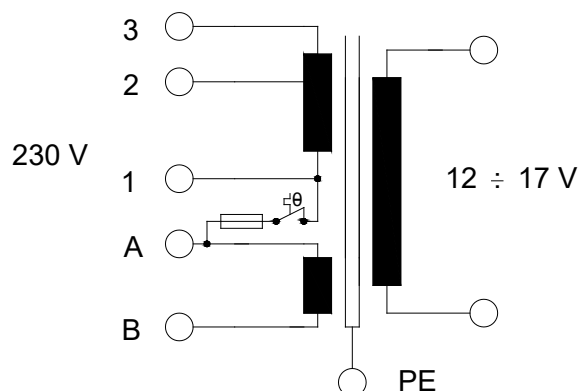
Características Técnicas

Potencia	100, 300 y 600 VA
Tensión PRI	230 V
Tensión SEC	12 ÷ 17 V
Frecuencia	50/60 Hz
Temp. ambiente	40 °C
Clase térmica	F (155 °C)
Índice protección	IP-65
Protecc. choque elec.	Clase II 
Tensión de ensayo	4 kV
Norma	IEC/UNE-EN 61558-1



IEC/UNE-EN 61558-2-6

Esquema eléctrico



Tablas de selección

Sección del cable	Potencia foco	Transformador EPC100					
		Distancia entre el foco y el transformador					
2,5 mm ²	100 W	1 a 10 m.	10 a 15 m.	15 a 20 m.	20 a 30 m.	30 a 40 m.	40 a 50 m.
4 mm ²	100 W	1 a 16 m.	16 a 25 m.	25 a 35 m.	35 a 45 m.	45 a 60 m.	60 a 75 m.
Conexión primario 230 V		B - 3	B - 2	B - 1	A - 3	A - 2	A - 1

Sección del cable	Potencia foco	Transformador EPC300					
		Distancia entre el foco y el transformador					
6 mm ²	300 W	1 a 10 m.	10 a 15 m.	15 a 20 m.	20 a 25 m.	25 a 35 m.	35 a 40 m.
10 mm ²	300 W	1 a 16 m.	16 a 25 m.	25 a 35 m.	35 a 45 m.	45 a 55 m.	55 a 65 m.
Conexión primario 230 V		B - 3	B - 2	B - 1	A - 3	A - 2	A - 1

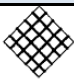

Sección del cable	Potencia foco	Transformador EPC600					
		Distancia entre el foco y el transformador					
6 mm ²	2x300 W	1 a 10 m.	10 a 15 m.	15 a 20 m.	20 a 25 m.	25 a 30 m.	30 a 35 m.
10 mm ²	2x300 W	1 a 16 m.	16 a 25 m.	25 a 30 m.	30 a 35 m.	35 a 40 m.	40 a 45 m.
Conexión primario 230 V		B - 3	B - 2	B - 1	A - 3	A - 2	A - 1

NOTA: Para los valores de esta tabla, al código EPC600 se conectan 2 líneas con un foco de 300W cada una.

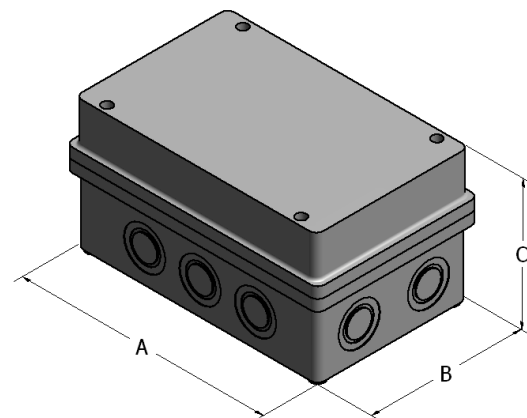
A continuación se indican los fusibles recomendados a incorporar en la entrada del transformador dependiendo de su potencia.

Potencia	Fusible 230 V
100 VA	T 0,63 A
300 VA	T 1,6 A
600 VA	T 4 A

El código IP indica el grado de protección proporcionado por la envolvente contra el acceso a las partes peligrosas, contra la penetración de cuerpos sólidos extraños y contra la penetración de agua.

IP-6_	IP-_5
	
Totalmente estanco al polvo	Protegido contra chorros de agua

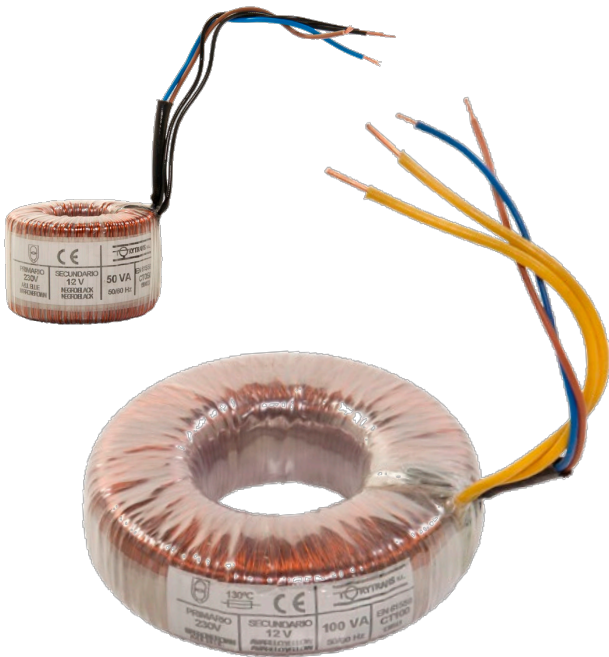
Potencia VA	Referencia	Dimensiones mm			Peso Kg
		A	B	C	
100	EPC100	190	125	95	2,9
300	EPC300	220	170	120	5,5
600	EPC600	220	170	120	11



* Otras características, potencias, tensiones, etc., bajo consulta.

* Torytrans se reserva el derecho a modificar los datos técnicos en cualquier momento y sin previo aviso.

Transformadores Toroidales



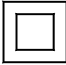
Transformador monofásico con aislamiento galvánico entre primario y secundario, para alimentación de lámparas y equipos de bajo voltaje 12 V.

Gracias al optimizado diseño en su construcción, los transformadores toroidales presentan una serie de ventajas eléctricas y mecánicas frente a los transformadores convencionales:

- Mayor rendimiento
- Pérdidas reducidas en vacío
- Baja radiación magnética
- Bajo nivel de ruido
- Ausencia de vibraciones
- Menor calentamiento
- Peso y tamaño reducidos
- Facilidad de montaje
- Salidas directas con cable del bobinado.

Bajo demanda pueden fabricarse con un encapsulado total o del agujero central. También se pueden montar bajo envolventes de poliamida.

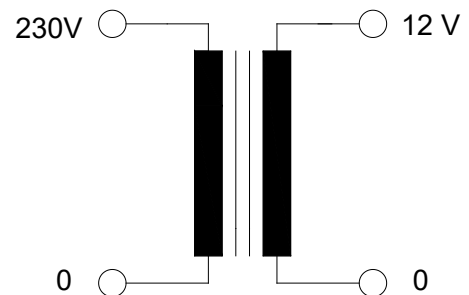
Características Técnicas

Potencia	50 ÷ 600 VA
Tensión PRI	230 V
Tensión SEC	12 V
Frecuencia	50/60 Hz
Temp. ambiente	40 °C
Clase térmica	B (130 °C)
Índice protección	IP-00
Protecc. choque elec.	Clase II 
Tipo de conexión	Cables de conexión
Accesorios	Kit de montaje (opcional)
Tensión de ensayo	4 kV
Norma	IEC/UNE-EN 61558-1



IEC/UNE-EN 61558-2-6

Esquema eléctrico



Torytrans, S.L. como empresa especializada en el desarrollo y fabricación de transformadores toroidales puede ofrecer una amplia gama de modelos y diseños a medida según las especificaciones del cliente.

Cuenta con una fabricación propia de núcleos magnéticos toroidales, componente esencial para el correcto funcionamiento del transformador.

Construidos con aleación Fe-Si de grano orientado de 1ª calidad y sometidos a un avanzado ciclo térmico, los núcleos de nuestros toroidales se caracterizan por unas muy bajas pérdidas y una óptima inducción de trabajo.

Potencia VA	Referencia	Diámetro mm	Altura mm	Peso Kg
50	TOR050	60	42	0,6
100	TOR100	115	35	1,2
150	TOR150	115	42	1,6
200	TOR200	120	44	1,8
250	TOR250	120	50	2,4
300	TOR300	130	50	2,9
400	TOR400	140	51	3,6
500	TOR500	150	52	4,2
600	TOR600	166	56	4,9

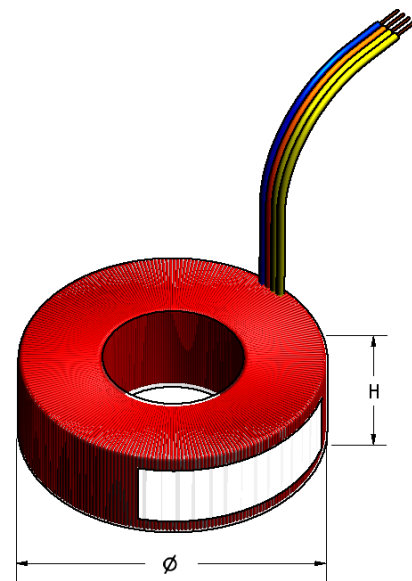
* Otras características, potencias, tensiones, etc., bajo consulta.

* Torytrans se reserva el derecho a modificar los datos técnicos en cualquier momento y sin previo aviso.

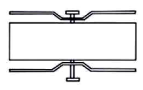
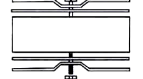
Para la protección contra cortocircuitos se aconseja incorporar un fusible en serie con el circuito primario (según tipo y calibre).

Debido a la ausencia de entrehierros en el núcleo, hay una mayor corriente transitoria de arranque, por este motivo los fusibles escogidos deben ser de fusión lenta o retardado.

Para la protección contra sobrecargas se aconseja incorporar un fusible en la parte del secundario. La elección del tipo de fusible está determinada por la carga que alimenta mientras que el calibre debe estar lo más próximo por debajo de la intensidad nominal.



Kit de Montaje (opcional)

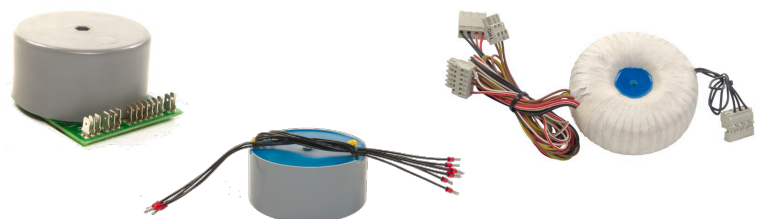
	Referencia	Accesorios
	TORxxx-1	2 Discos Nylon (tornillería incluida)
	TORxxx-2	2 Arandelas aislantes 2 Discos metálicos (tornillería incluida)

* Para otros accesorios de montaje consultar



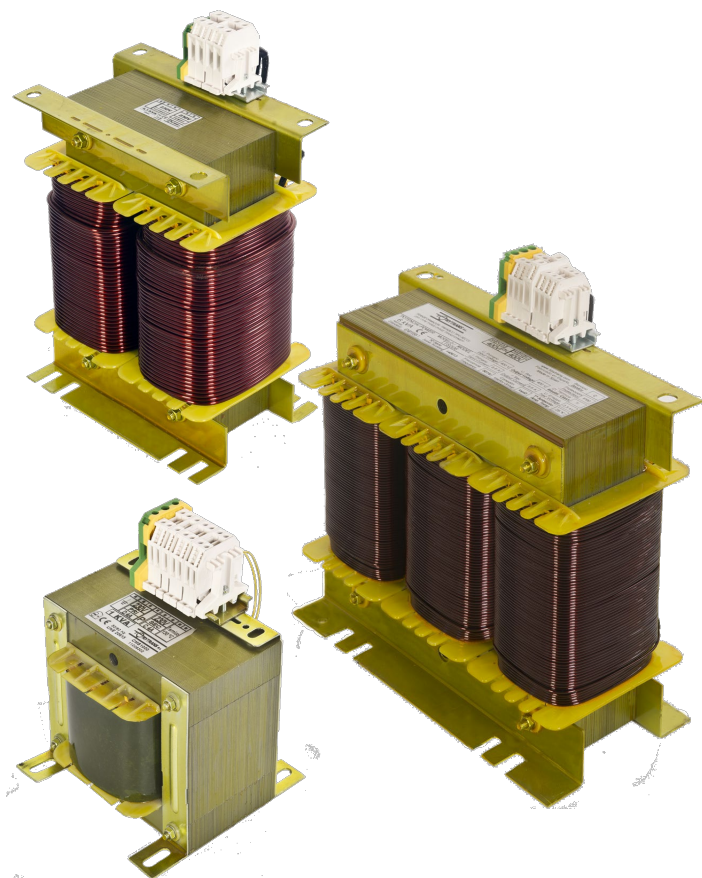
Diseños especiales (bajo consulta)

- Encapsulado total en resina
- Encapsulado del agujero central
- Envoltorio de poliamida
- Montaje en caja metálica
- Conectores y terminales de conexión
- Protección térmica rearmable
- Pantalla electrostática para conexión de tierra
- Mayor longitud de cables y colores personalizados
- Regletas de conexión rápida



Transformador de aislamiento para uso médico

IEC/UNE-EN 61558-2-15:2012



Transformador con aislamiento galvánico entre primario y secundario, para su montaje en instalaciones de uso médico (quirófanos, UVI, UCI) conforme con la nueva normativa europea IEC/UNE-EN 61558-2-15 del año 2012 que anula la anterior del año 2008 y las normas UNE 20615 españolas.


Apto para generar régimen de neutro IT en instalaciones con procesos sensibles a la interrupción.

Protector térmico de sobrecargas y sobrecalentamiento incorporado. Núcleo magnético de bajas pérdidas.

Construcción abierta, grado de protección IP-00, impregnado con barniz dieléctrico de alto poder aglomerante que protegen tanto los bobinados como el núcleo magnético del polvo y la humedad.

Pantalla electrostática entre bobinados conectada a borne independiente.

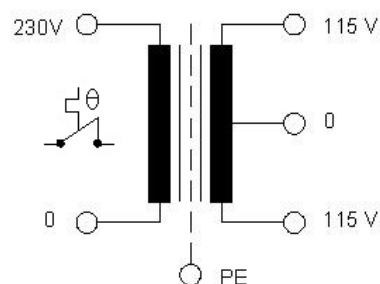
Características Técnicas

Potencia	1 ÷ 10 kVA
Tensión PRI	230 V (Serie CM)
Tensión SEC	230 V (Serie CM)
Tensión PRI	3 x 400 V+N (Serie CTM)
Tensión SEC	3 x 230 V (Serie CTM)
Frecuencia	50/60 Hz
Temp. ambiente	40 °C
Clase térmica	F (155 °C)
Índice protección	IP-00
Protecc. choque elec.	Clase I 
Tensión de ensayo	4 kV - 2 kV
Corriente de conexión	< 12 I _N
Intensidad PRI de vacío	< 3%
Corriente de fuga	< 0,5 mA
Resistencia de aislamiento	> 7 MΩ
Norma	IEC/UNE-EN 61558-1

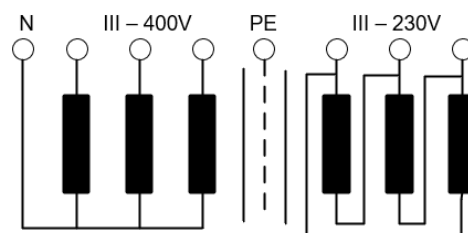


IEC/UNE-EN 61558-2-15

Esquema eléctrico CM monofásico



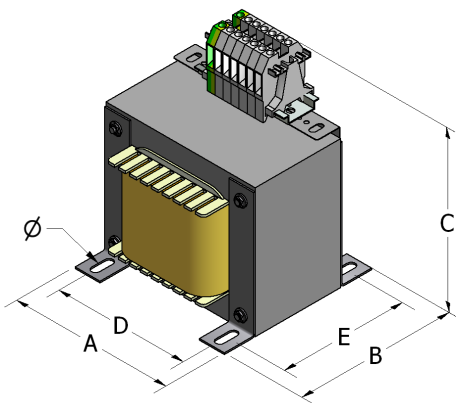
Esquema eléctrico CTM trifásico - YNd5



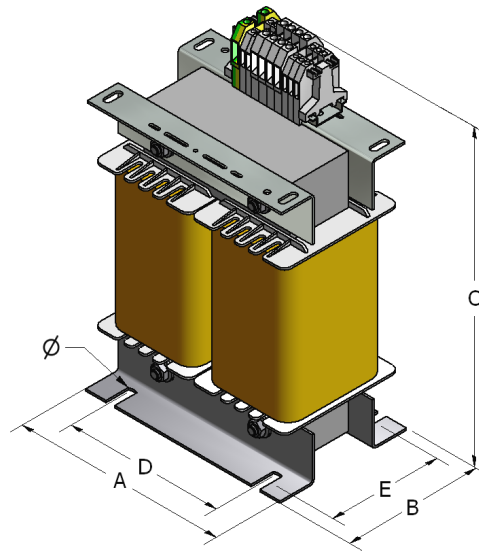
Serie CM - Monofásicos

Potencia VA	Referencia	Dimensiones mm						Peso kg	Tipo	Pérdidas W	
		A	B	C	D	E	Ø			En vacío	Totales
1000	CM1000	150	162	185	125	133	8	14,1	I	12	60
1600	CM1600	180	154	220	150	122	9	18,6	I	16	86
2000	CM2000	195	188	228	163	154	10	25,2	I	20	110
2500	CM2500	240	166	270	200	123	12	28,4	I	25	120
3150	CM3150	240	176	270	200	133	12	32,3	I	28	128
3500	CM3500	240	186	270	200	143	12	34,0	I	32	138
4000	CM4000	240	136	375	150	110	11	33,0	II	25	190
5000	CM5000	240	156	380	150	131	11	34,5	II	34	250
6300	CM6300	240	176	390	150	151	11	40,0	II	40	285
8000	CM8000	280	176	430	225	149	11	48,3	II	45	300
10000	CM10000	280	216	430	225	189	11	66,0	II	70	400

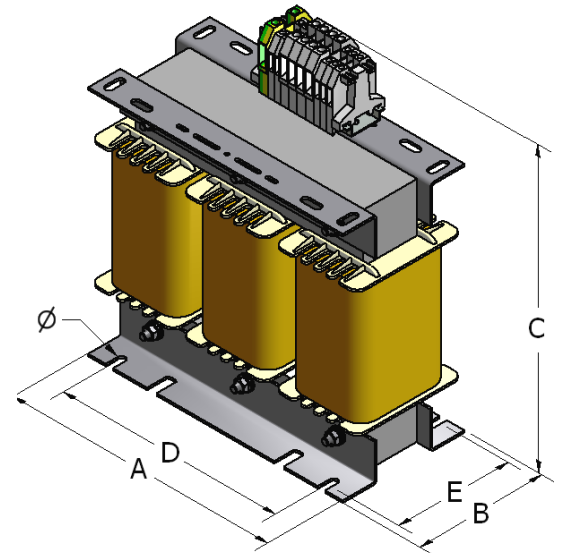
* Disponible también en caja IP23 bajo demanda.



Monofásico Tipo I



Monofásico Tipo II



Trifásico

Serie CTM - Trifásicos

Potencia VA	Referencia	Dimensiones mm						Peso kg	Pérdidas W	
		A	B	C	D	E	Ø		En vacío	Totales
2000	CTM2000	240	140	280	200	118	7	25	20	145
2500	CTM2500	300	120	310	200	96	11	27	22	165
3500	CTM3500	300	140	330	200	115	11	32	30	175
4000	CTM4000	300	150	330	200	125	11	36	33	200
5000	CTM5000	300	170	340	200	145	11	45	43	255
6300	CTM6300	360	135	380	320	110	11	42	43	335
7500	CTM7500	360	165	390	320	140	11	55	58	345
8000	CTM8000	360	165	390	320	140	11	59	62	348
10000	CTM10000	360	185	390	320	160	11	72	72	385

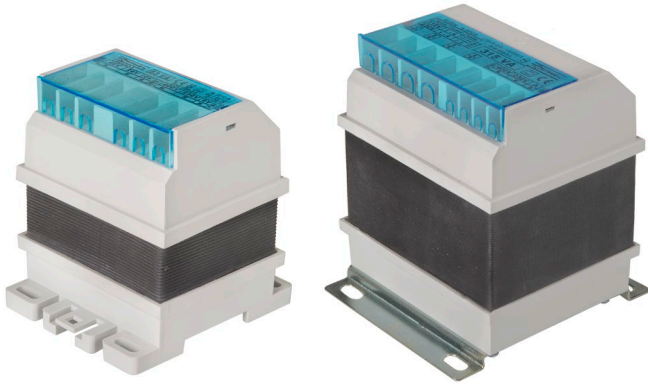
* Disponible también en caja IP23 bajo demanda.

* Otras características, potencias, tensiones, etc., bajo consulta.

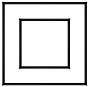
* Torytrans se reserva el derecho a modificar los datos técnicos en cualquier momento y sin previo aviso.

Transformadores de medida

Transformador de tensión



Características Técnicas

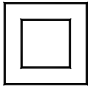
Potencia	3 ÷ 150 VA (Clase 0,5) 5 ÷ 250 VA (Clase 1)
Tensión PRI	max. 690 V/ $\sqrt{3}$
Tensión SEC	100 V / $\sqrt{3}$
Precisión	Clase 0,5 Clase 1
Frecuencia	50/60 Hz
Temp. ambiente	40 °C
Clase térmica	F (155 °C)
Índice protección	IP-20
Protecc. choque elec.	Clase II 
Tensión de ensayo	4 kV
Sobretensión continua	+20%
Intensidad térmica	6 x I _N
Norma	IEC/UNE-EN 61869-3



Transformador de intensidad



Características Técnicas

Potencia	5 ÷ 10 VA
Intensidad PRI	50 ÷ 1000 A
Intensidad SEC	5 A
Precisión	Clase 1
Tensión de empleo	690 V
Temp. ambiente	40 °C
Clase térmica	B (130 °C)
Índice protección	IP-20
Protecc. choque elec.	Clase II 
Tipo de conexión	Tornillo
Fijación por tornillos	
Pletina o cable pasante	
Norma	IEC/UNE-EN 61869-2



La aplicación de los transformadores de medida es la de transformar tensiones o intensidades de valores muy elevados a valores más reducidos, fáciles de manejar por los relés y equipos de medida.

La relación entre primario y secundario es muy precisa, independientemente del primario y de la carga (siempre que dentro de los límites de las especificaciones del transformador) y 0 ° de ángulo de desplazamiento de fase. La clase de precisión indica el error máximo en relación voltaje o corriente, por ejemplo la clase 1 significa 1% de error.

Aíslan y separan los circuitos y aparatos de medida de las líneas de alta tensión.

Para definir la potencia VA del transformador, sumar todas las potencias consumidas por las cargas conectadas al transformador y la potencia absorbida por el cableado. Se recomienda elegir la potencia nominal superior y más cercana a la calculada ya que las características relativas a la precisión y el factor de seguridad podrían modificarse.

Clase de precisión.

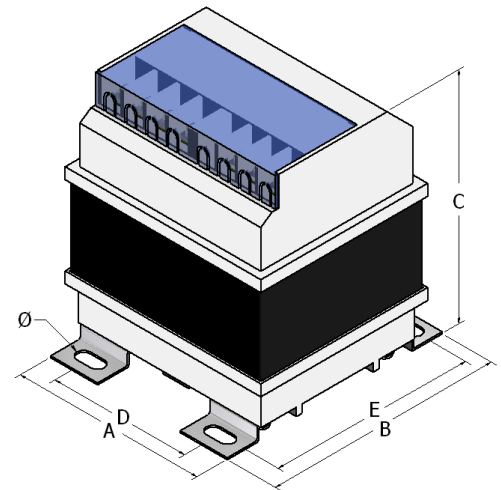
Clase 0,5: Equipos de precisión y tarificación.

Clase 1: Equipos de medida industrial.

Vueltas: El número de vueltas o pasos del cable primario convierte el valor de la corriente primaria proporcionalmente a la corriente secundaria (no modifica la precisión).

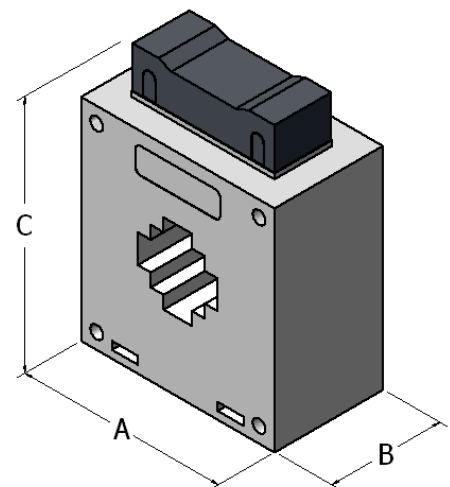
Serie MT Transformador de tensión

Potencia VA		Ref.	Dimensiones mm						Peso kg
Clase 0,5	Clase 1		A	B	C	D	E	Ø	
3	5	MT003	82	90	96	58	79	5,5x12	1,4
5	7,5	MT005	82	90	106	58	79	5,5x12	1,6
10	15	MT010	94	106	117	58	90	7x14	2,5
15	25	MT015	105	115	116	70	99	7x14	2,9
30	50	MT030	115	123	134	80	106	7x14	4,5
50	75	MT050	135	148	148	91	132	7x15	6,5
100	150	MT100	150	158	190	124	143	7x15	12,7
150	250	MT150	150	158	228	124	143	7x15	17,8



Serie MI Transformador de intensidad

Relación Intensidad A	Potencia VA	Ref.	Dimensiones mm			Peso kg	Sección central mm
	Clase 1		A	B	C		
50/5	5	MI050 ⁽³⁾	75	42	100	0,4	Ø20 30x10
100/5	5	MI100 ⁽²⁾	75	42	100	0,4	
150/5	5	MI150	75	42	100	0,4	
200/5	5	MI200	75	42	100	0,4	Ø32 40x10
250/5	5	MI250	75	42	100	0,4	
300/5	5	MI300	75	42	100	0,4	
400/5	5	MI400	102	40	128	0,6	Ø46 60x20
500/5	5	MI500	102	40	128	0,6	
600/5	5	MI600	102	40	128	0,6	
800/5	10	MI800	102	40	128	0,6	
1000/5	10	MI1000	102	40	128	0,6	



- (3) Realizar 3 pasos del conductor a través del transformador
 (2) Realizar 2 pasos del conductor a través del transformador

* Otras características, potencias, tensiones, etc., bajo consulta

* Torytrans se reserva el derecho a modificar los datos técnicos en cualquier momento y sin previo aviso.

Transformadores de aislamiento encapsulados en resina



Transformadores monofásicos (serie CNE) y trifásicos (serie TTE) con aislamiento galvánico entre primario y secundario y excelente atenuación frente a perturbaciones eléctricas.

Bobinados completamente protegidos frente a golpes, polvo, suciedad y humedad en ambientes adversos salinos o corrosivos.

Aumenta la resistencia mecánica ante los esfuerzos electrodinámicos del bobinado alargando la vida útil de los aislamientos.


Mejora la fiabilidad trabajando en ambientes vibratorios.

Encapsulados en resina de gran robustez y alto poder de disipación térmica. Opcionalmente se puede hacer autoextinguible V0 e ignífuga.

Núcleo magnético de bajas pérdidas impregnado con barniz antioxidante epoxi.

Tapa transparente de protección de los bornes de conexión que evita el riesgo de accidente por contacto eléctrico.

Características Técnicas

Potencia	5 ÷ 50 kVA
Tensión PRI	230 V (Serie CNE)
Tensión SEC	230 V
Tensión PRI	3 x 400 V (Serie TTE)
Tensión SEC	3 x 400 V + N
Frecuencia	50/60 Hz
Temp. ambiente	40 °C
Clase térmica	F (155 °C)
Índice protección	IP-20
Protecc. choque elec.	Clase I 
Tensión de ensayo	3 kV

Norma



(Serie CNE)

Potencia ≤ 25 kVA:
IEC/UNE-EN 61558-1

Potencia > 25 kVA:
IEC/UNE-EN 60076-11

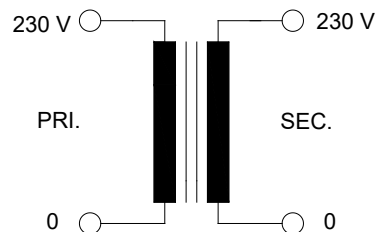
(Serie TTE)

Potencia ≤ 40 kVA:
IEC/UNE-EN 61558-1

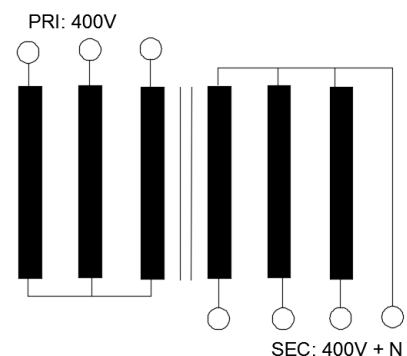


Potencia > 40 kVA:
IEC/UNE-EN 60076-11

Esquema eléctrico serie CNE monofásico

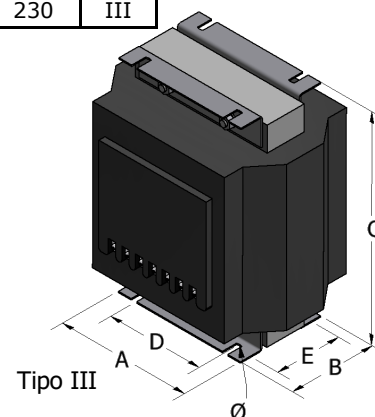
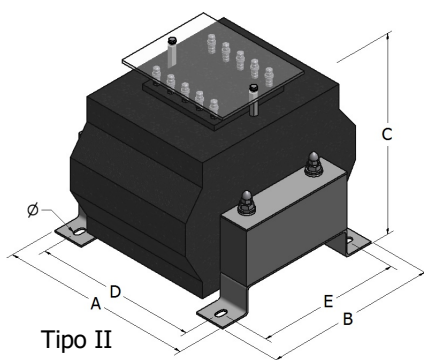
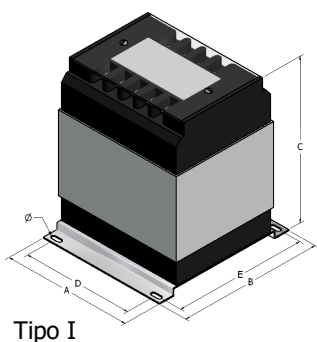


Esquema eléctrico serie TTE trifásico - Yyn0



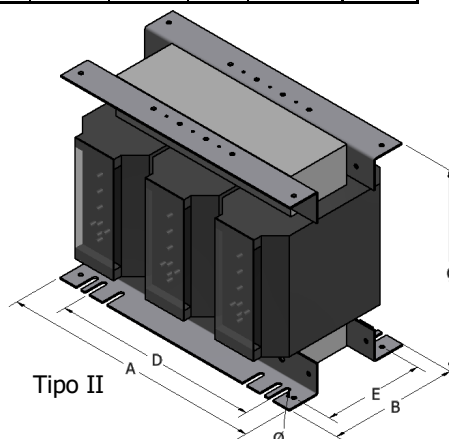
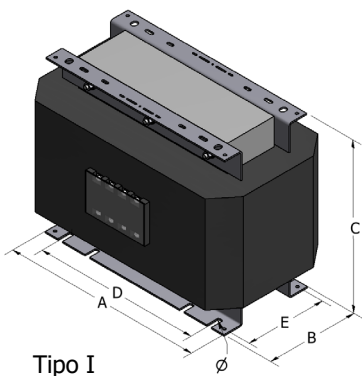
Serie CNE - Monofásicos

Potencia kVA	Referencia	Dimensiones mm						Peso kg	Tipo
		A	B	C	D	E	Ø		
5	CNE005	240	255	255	205	235	9	59	I
6,3	CNE006	300	285	210	250	235	9	62	II
8	CNE008	350	310	270	295	262	12	70	II
10	CNE010	350	310	280	295	262	12	70	II
12	CNE012	320	265	490	265	175	11	98	III
16	CNE016	320	255	575	265	165	11	115	III
20	CNE020	320	275	575	265	185	11	128	III
25	CNE025	420	370	605	300	230	11	150	III
31,5	CNE031	420	390	605	300	250	11	172	III
40	CNE040	420	380	705	300	240	11	195	III
50	CNE050	420	400	705	300	260	11	230	III



Serie TTE - Trifásicos

Potencia kVA	Referencia	Dimensiones mm						Peso kg	Tipo
		A	B	C	D	E	Ø		
5	TTE005	300	200	320	200	120	11	65	I
6,3	TTE006	300	220	320	200	140	11	76	I
8	TTE008	360	205	375	320	125	11	82	I
10	TTE010	360	225	380	320	145	11	95	I
12	TTE012	420	230	430	350	140	11	115	I
16	TTE016	420	250	435	350	160	11	125	II
20	TTE020	480	240	490	400	155	11	147	II
25	TTE025	480	260	490	400	175	11	170	II
31,5	TTE031	655	325	595	400	220	13	220	II
40	TTE040	655	345	595	400	240	13	265	II
50	TTE050	655	375	595	400	270	13	305	II



- * Todas las dimensiones muestran la cota máxima.
- * Otras características, potencias, tensiones, etc., bajo consulta.
- * Torytrans se reserva el derecho a modificar los datos técnicos en cualquier momento y sin previo aviso.



Transformador trifásico con aislamiento galvánico entre primario y secundario.


Para uso general como transformador de aislamiento y separación de circuitos, elimina el riesgo de accidente en caso de contacto unipolar. Para cambios de tensión en redes trifásicas, la alimentación de cargas monofásicas no debe superar un desequilibrio entre fases del 25%.

Transformador impregnado con barniz dieléctrico de alto poder aglomerante que protegen tanto los bobinados como el núcleo magnético del polvo y la humedad.

Tipos de conexión:

- De 1 a 25 kVA: conexión con borne de presión.
- De 31 a 80 kVA: conexión con borne espárrago.
- De 100 a 1000 kVA: conexión con pletina.

Características Técnicas

Potencia	1 ÷ 1000 kVA
Tensión PRI	400 V
Tensión SEC	230 V + N (Serie TDS) 400 V + N (Serie TTS)
Conexión	Yyn0
Frecuencia	50/60 Hz
Temp. ambiente	40 °C
Clase térmica	F (155 °C) Hasta TTS0125 H (180 °C) A partir de TTS0160
Índice protección	IP-00
Protecc. choque elec.	Clase I 
Tensión de ensayo	3 kV

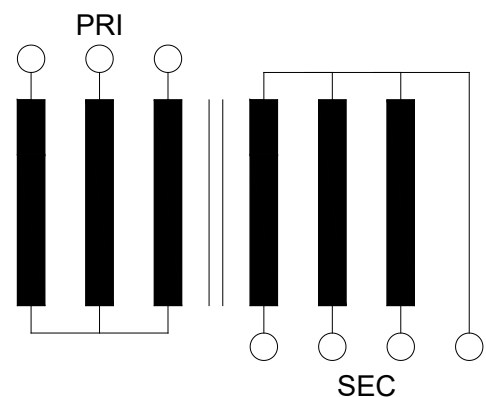
Norma



Potencia ≤ 40 kVA:
IEC/UNE-EN 61558-1

Potencia > 40 kVA:
IEC/UNE-EN 60076-11

Esquema eléctrico



SERIE TDS Y TTS

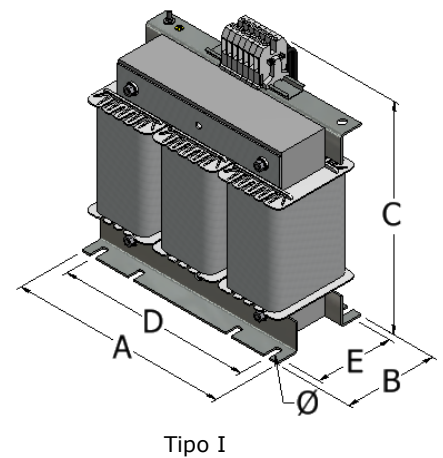
- Para uso general seleccionar la potencia nominal acorde a la carga y su factor de potencia:

$$kW = \sqrt{3} \times V \times I / 1000$$

$$kVA = kW / \cos \varphi$$

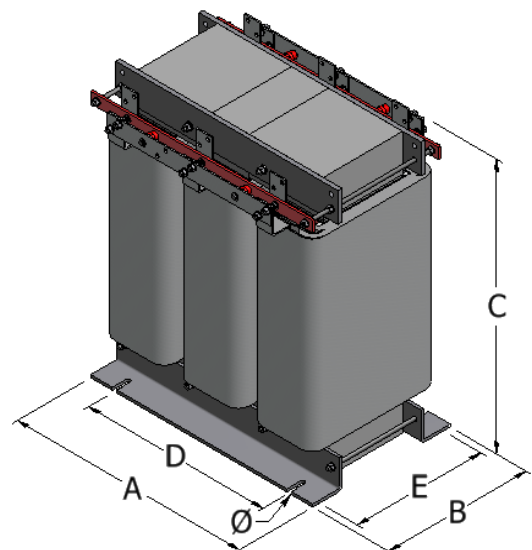
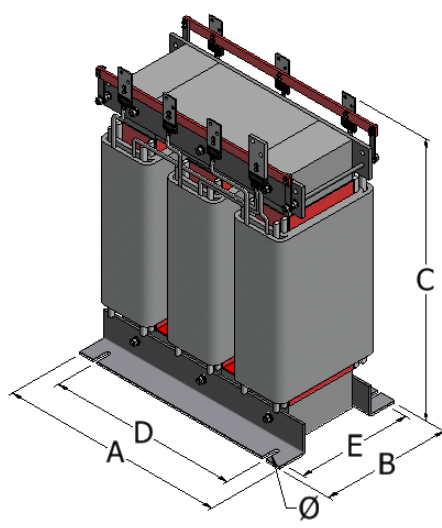
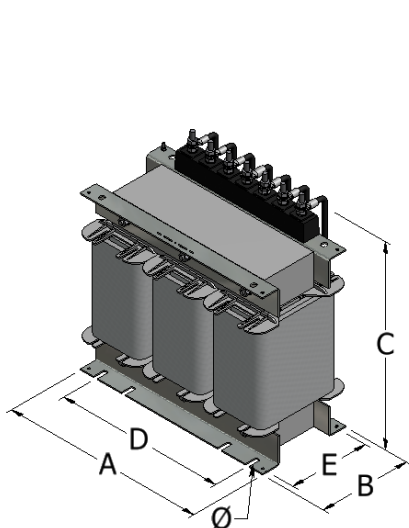
- Para cargas con puntas de arranque o armónicos, consultar "Guía de Selección Potencia" al final del catálogo.

Potencia kVA	Referencia		Dimensiones mm						Peso kg	Tipo
	400/230V	400/400V	A	B*1	C	D	E	Ø		
1	TDS001	TTS001	240	165	260	200	95	7	13	I
2	TDS002	TTS002	240	190	265	200	120	7	20	I
3	TDS003	TTS003	300	180	310	200	100	11	25	I
4	TDS004	TTS004	300	190	320	200	110	11	29	I
5	TDS005	TTS005	300	200	320	200	120	11	34	I
6	TDS006	TTS006	300	220	320	200	140	11	42	I
8	TDS008	TTS008	360	205	375	320	125	11	49	I
10	TDS010	TTS010	360	225	380	320	145	11	60	I
12	TDS012	TTS012	420	230	430	350	140	11	76	I
16	TDS016	TTS016	420	250	435	350	160	11	90	I
20	TDS020	TTS020	480	240	490	400	155	11	107	I
25	TDS025	TTS025	480	260	490	400	175	11	128	I
31	TDS031	TTS031	655	325	595	400	220	13	178	II
40	TDS040	TTS040	655	345	595	400	240	13	213	II
50	TDS050	TTS050	655	375	595	400	270	13	262	II
63	TDS063	TTS063	655	325	795	400	220	13	246	II
80	TDS080	TTS080	655	355	795	400	250	13	311	II
100	TDS100	TTS100	660	310	875	480	265	13	400	III
125	TDS125	TTS125	660	380	875	480	335	13	568	III
160	TDS160	TTS160	720	390	940	480	340	13	667	III
200	TDS200	TTS200	720	420	940	480	370	13	764	III
250	TDS250	TTS250	780	450	1035	660	395	16	923	III
315	TDS315	TTS315	840	575	1000	660	420	16	1142	IV
400	TDS400	TTS400	840	615	1000	660	460	16	1307	IV
500	TDS500	TTS500	900	605	1100	660	465	16	1494	IV
630	TDS630	TTS630	900	650	1110	660	505	16	1705	IV
800	TDS800	TTS800	960	690	1170	660	550	16	2106	IV
1000	TDS1000	TTS1000	960	760	1170	660	610	16	2454	IV



* Otras características, potencias, tensiones, etc., bajo consulta.

* Torytrans se reserva el derecho a modificar los datos técnicos en cualquier momento y sin previo aviso.





Transformador trifásico con aislamiento galvánico entre primario y secundario.


Para uso general como transformador de aislamiento y separación de circuitos, elimina el riesgo de accidente en caso de contacto unipolar. Para cambios de tensión en redes trifásicas, la alimentación de cargas monofásicas no debe superar un desequilibrio entre fases del 25%.

Construcción bajo envoltente, grado de protección IP-23, en caja metálica con recubrimiento en polvo de resina epoxy-poliéster de excelentes propiedades físico mecánicas y anticorrosión. La envoltente de Tipo II incluye ruedas en su construcción.

Tipos de conexión:

- De 1 a 25 kVA: conexión con borne de presión.
- De 31 a 80 kVA: conexión con borne espárrago para.
- De 100 a 1000 kVA: conexión con pletina para potencias.

Características Técnicas

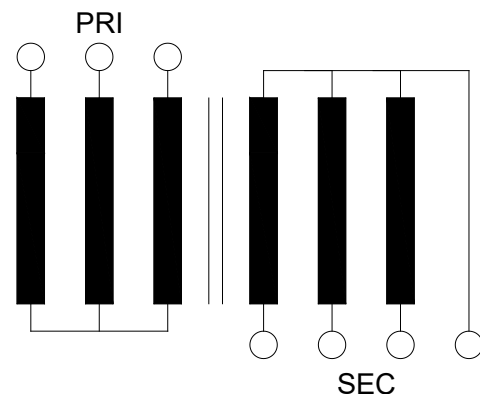
Potencia	1 ÷ 1000 kVA
Tensión PRI	3 x 400 V
Tensión SEC	3 x 230 V + N (Serie TDC) 3 x 400 V + N (Serie TTC)
Conexión	Yyn0 Dyn11 (añadir sufijo D a referencia)
Frecuencia	50/60 Hz
Factor K	K1
Temp. ambiente	30 °C
Clase térmica	F (155 °C) Hasta TTC0125 H (180 °C) A partir TTC0160
Índice protección	IP-23 
Protecc. choque elec.	Clase I
Tensión de ensayo	3 kV

Norma



Potencia ≤ 40 kVA:
IEC/UNE-EN 61558-1

Potencia > 40 kVA:
IEC/UNE-EN 60076-11



SERIE TDC Y TTC

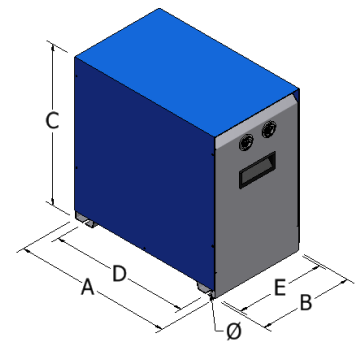
- Para uso general seleccionar la potencia nominal acorde a la carga y su factor de potencia:

$$kW = \sqrt{3} \times V \times I / 1000$$

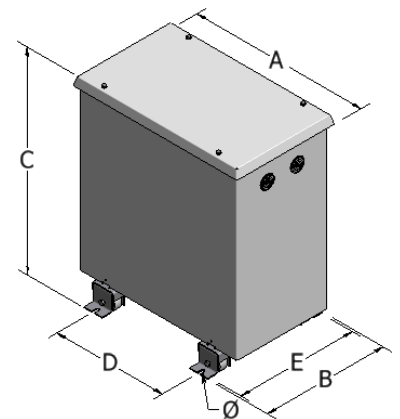
$$kVA = kW / \text{Cos } \varphi$$

- Para cargas con puntas de arranque o armónicos, consultar "Guía de Selección Potencia" al final del catálogo.

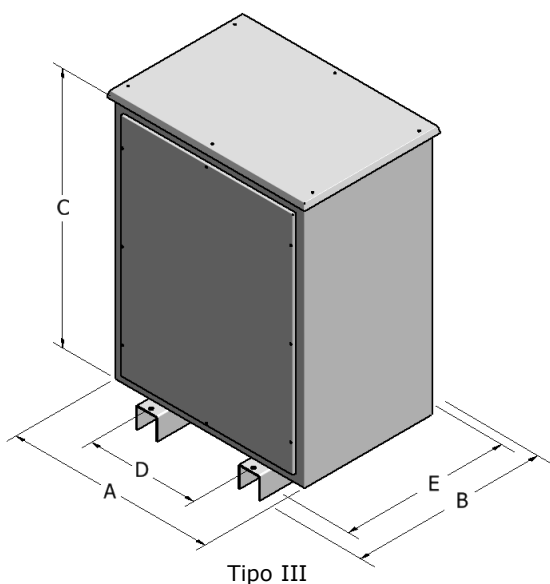
Potencia kVA	Referencia		Dimensiones mm						Peso kg	Tipo
	400/230V	400/400V	A	B	C	D	E	Ø		
1	TDC001	TTC001	300	185	305	265	165	7	18	I
2	TDC002	TTC002	300	185	305	265	165	7	25	I
3	TDC003	TTC003	370	225	375	325	205	7	33	I
4	TDC004	TTC004	370	225	375	325	205	7	37	I
5	TDC005	TTC005	370	225	375	325	205	7	42	I
6	TDC006	TTC006	370	225	375	325	205	7	50	I
8	TDC008	TTC008	475	345	520	320	320	10	62	II
10	TDC010	TTC010	475	345	520	320	320	10	73	II
12	TDC012	TTC012	545	385	615	350	360	10	92	II
16	TDC016	TTC016	545	385	615	350	360	10	106	II
20	TDC020	TTC020	615	425	690	400	400	10	127	II
25	TDC025	TTC025	615	425	690	400	400	10	148	II
31	TDC031	TTC031	775	575	940	400	550	10	213	II
40	TDC040	TTC040	775	575	940	400	550	10	248	II
50	TDC050	TTC050	775	575	940	400	550	10	297	II
63	TDC063	TTC063	775	575	940	400	550	10	281	II
80	TDC080	TTC080	775	575	940	400	550	10	346	II
100	TDC100	TTC100	930	710	1275	480	670	16	468	III
125	TDC125	TTC125	930	710	1275	480	670	16	636	III
160	TDC160	TTC160	930	710	1275	480	670	16	735	III
200	TDC200	TTC200	930	710	1275	480	670	16	832	III
250	TDC250	TTC250	1070	880	1460	660	840	16	1041	IV
315	TDC315	TTC315	1070	880	1460	660	840	16	1260	IV
400	TDC400	TTC400	1070	880	1460	660	840	16	1425	IV
500	TDC500	TTC500	1210	1070	1650	660	840	16	1645	IV
630	TDC630	TTC630	1210	1070	1650	660	840	16	1856	IV
800	TDC800	TTC800	1210	1070	1650	660	840	16	2257	IV
1000	TDC1000	TTC1000	1210	1070	1650	660	840	16	2605	IV



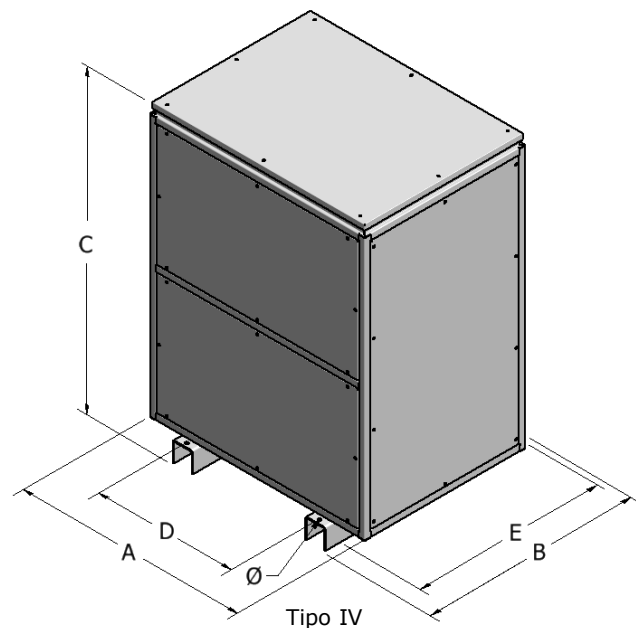
Tipo I



Tipo II



Tipo III



Tipo IV

- * Otras características, potencias, tensiones, etc., bajo consulta.
- * Torytrans se reserva el derecho a modificar los datos técnicos en cualquier momento y sin previo aviso.



Transformador con aislamiento galvánico de pérdidas reducidas con elevado rendimiento.

La serie REDLOSS es la opción más económica a largo plazo, al reducir de manera importante los costes de explotación.


Su mejor comportamiento eléctrico se traduce en una disminución del calentamiento y, por lo tanto, en un incremento de la vida útil del transformador.

Su elevado rendimiento permite que las pérdidas sean más pequeñas que las de un transformador estándar, por lo que el coste de explotación se reduce considerablemente obteniendo una rápida amortización.

Apto para el cumplimiento de las prescripciones Compañía Eléctrica en instalaciones solares fotovoltaicas.

Construcción bajo envolvente, grado de protección IP-23, en caja metálica con recubrimiento en polvo de resina epoxy-poliéster de excelentes propiedades físico mecánicas y anticorrosión. La envolvente de Tipo II incluye ruedas en su construcción.

Características Técnicas

Potencia	1 ÷ 100 kVA
Tensión PRI	230 V (Serie RLM)
Tensión SEC	230 V
Tensión PRI	3 x 400 V + N (Serie RLT)
Tensión SEC	3 x 400 V + N
Frecuencia	50/60 Hz
Temp. ambiente	30 °C
Clase térmica	F (155 °C)
Índice protección	IP-23
Protecc. choque elec.	Clase I 
Tensión de ensayo	3 kV

Norma



(Serie RLM)

Potencia ≤ 25 kVA:
IEC/UNE-EN 61558-1

Potencia > 25 kVA:
IEC/UNE-EN 60076-11

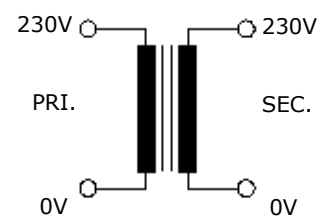


(Serie RLT)

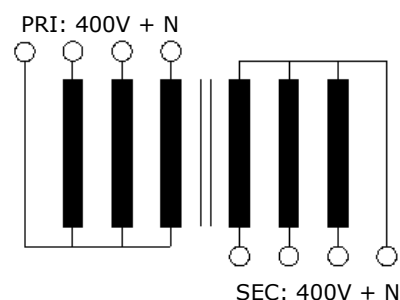
Potencia ≤ 40 kVA:
IEC/UNE-EN 61558-1

Potencia > 40 kVA:
IEC/UNE-EN 60076-11

Esquema eléctrico RLM monofásico



Esquema eléctrico RLT trifásico – YNyn0



SERIE REDLOSS

Tabla de ahorro de la serie REDLOSS respecto a los transformadores trifásicos estándar, supuesto un funcionamiento a plena carga durante 8.760 horas anuales.

Potencia kVA	Pérdidas Transformador Estándar W	Pérdidas Transformador REDLOSS W	Reducción pérdidas W	Reducción anual kWh	Ahorro anual (0,12 €/kWh)
10	460	309	151	1.323	159 €
50	1.546	916	630	5.519	662 €
100	2.354	1.522	832	7.288	875 €



AUMENTA:

- Rendimiento
- Cuidado medio ambiente
- Vida útil



REDUCE:

- Pérdidas
- Factura eléctrica
- Calentamiento

- Para uso general seleccionar la potencia nominal acorde a la carga y su factor de potencia:

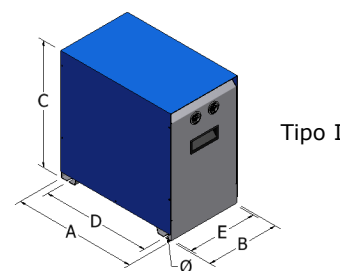
Serie RLM: kW = V x I / 1000

Serie RLT: kW = √3 x V x I / 1000

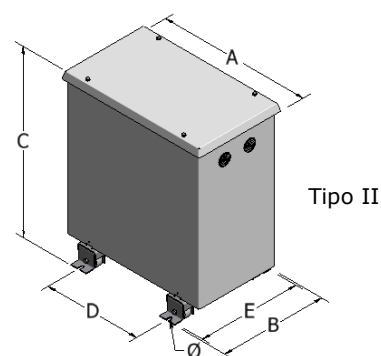
kVA = kW / Cos φ

Serie RLM Monofásico

Potencia kVA	Referencia	Rend.	Dimensiones mm						Peso kg	Tipo
			A	B	C	D	E	Ø		
1	RLM01	95%	300	185	305	265	165	7	15,2	I
2	RLM02	95,5%	370	225	375	325	205	7	21,9	I
3	RLM03	96%	370	225	375	325	205	7	30,6	I
4	RLM04	96,5%	370	225	375	325	205	7	37,3	I
5	RLM05	97%	475	345	520	320	320	10	46	II
6	RLM06	97,3%	475	345	520	320	320	10	54,6	II
8	RLM08	97,6%	545	385	615	350	360	10	68	II
10	RLM10	97,8%	545	385	615	350	360	10	81,3	II



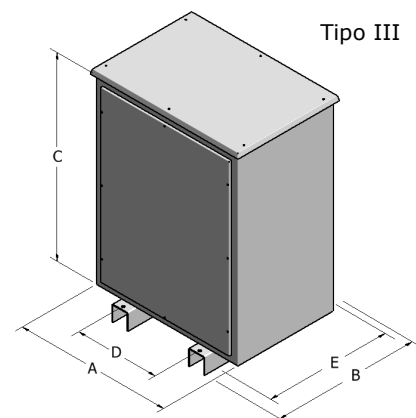
Tipo I



Tipo II

Serie RLT Trifásico

Potencia kVA	Referencia	Rend.	Dimensiones mm						Peso kg	Tipo
			A	B	C	D	E	Ø		
10	RLT010	97%	475	345	520	320	320	10	82	II
15	RLT015	97,3%	545	385	615	350	360	10	122	II
20	RLT020	97,6%	615	425	690	400	400	10	148	II
25	RLT025	97,9%	615	425	690	400	400	10	174	II
30	RLT030	98%	615	425	690	400	400	10	210	II
40	RLT040	98,1%	775	575	940	400	550	10	239	II
50	RLT050	98,2%	775	575	940	400	550	10	288	II
63	RLT063	98,3%	775	575	940	400	550	10	338	II
80	RLT080	98,4%	775	575	940	400	550	10	395	II
100	RLT100	98,5%	930	710	1275	480	670	16	487	III



Tipo III

* Otras características, potencias, tensiones, etc., bajo consulta.

* Disponible también en IP-00 (transformador sin caja) bajo consulta.

* Torytrans se reserva el derecho a modificar los datos técnicos en cualquier momento y sin previo aviso.

Transformador trifásico de aislamiento Factor "K" para instalaciones con armónicos






Transformador trifásico de aislamiento galvánico entre primario y secundario, con pantalla electroestática, para instalaciones con un alto nivel de distorsión armónica.

Los transformadores Torytrans con Factor K presentan características constructivas especiales que protegen al transformador de los armónicos de corriente que provocan pérdidas y sobrecalentamiento en los devanados de los transformadores.

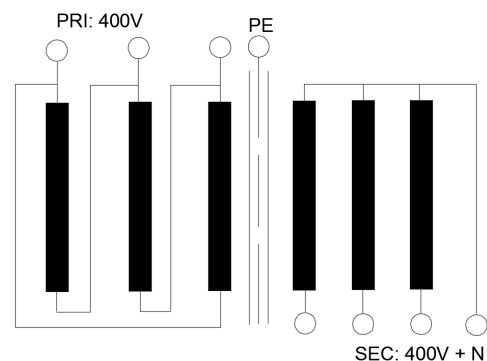
El factor "K" es una constante que indica la capacidad del transformador para alimentar cargas no lineales (por ejemplo: hornos de inducción, variadores de velocidad de motores, rectificadores, centros de datos...) y soportar las corrientes armónicas sin exceder su temperatura de funcionamiento (no filtran armónicos).

Construcción bajo envoltorio, grado de protección IP-23, en caja metálica con recubrimiento en polvo de resina epoxy-poliéster de excelentes propiedades físico mecánicas y anticorrosión. La envoltorio de Tipo II incluye ruedas en su construcción.

Características Técnicas

Potencia	10 ÷ 500 kVA
Tensión PRI	3 x 400 V
Tensión SEC	3 x 400 V + N
Conexión	Dyn11
Frecuencia	50/60 Hz
Factor K sobrecarga de armónicos	k = 13 k = 20
Distorsión armónica máx. admisible	THD-I ≈ 50% (k=13) THD-I ≈ 80% (k=20)
Sobrecarga de Neutro máx. admisible	2 x I _N
Temp. ambiente	30 °C
Clase térmica	F (155 °C) Hasta 100 kVA H (180 °C) A partir 125 kVA
Índice protección	IP-23
Protecc. choque elec.	Clase I 
Tensión de ensayo	3 kV
Norma	  <u>Potencia ≤ 40 kVA:</u> IEC/UNE-EN 61558-1 <u>Potencia > 40 kVA:</u> IEC/UNE-EN 60076-11

Esquema eléctrico



- Seleccionar el factor K según la aplicación y armónicos en la red:

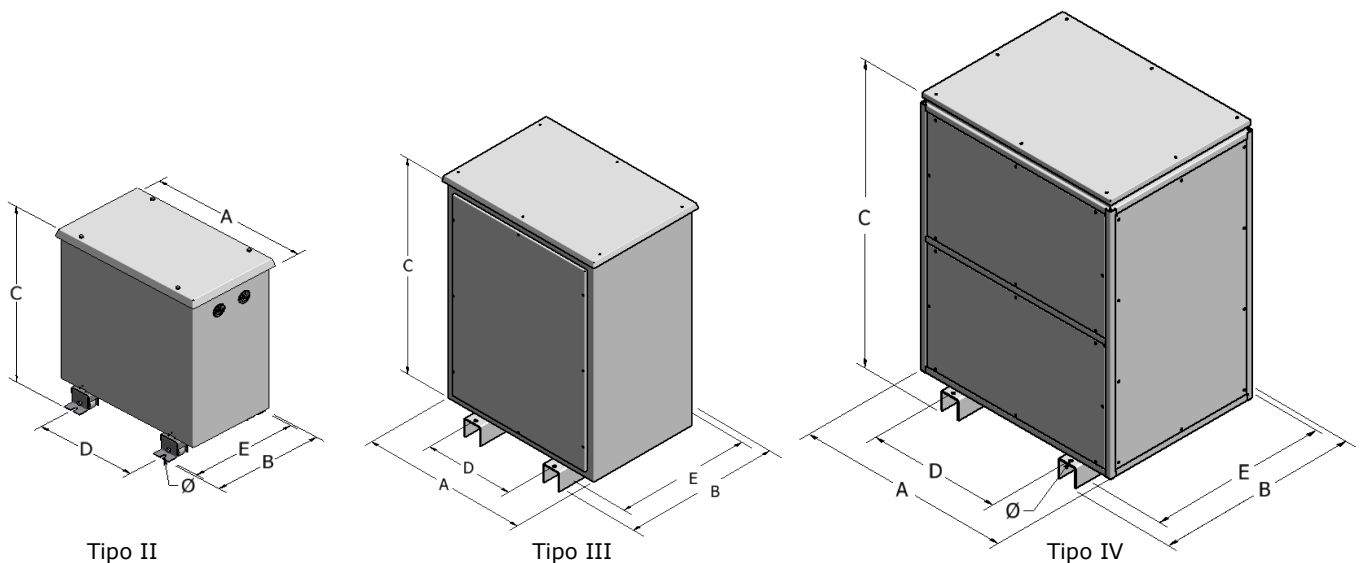
Factor	Aplicaciones
K = 13	Equipos Informáticos y de Telecomunicación UPS sin filtro de entrada Iluminación con balastro electrónico o led Instalaciones generales de oficinas Instalaciones generales líneas de producción
K = 20	Centros de datos Variadores de Frecuencia (VFD) Hornos de inducción Equipos de soldadura Máquinas-Herramienta con control numérico Instalaciones generales áreas críticas como quirófanos, UCI

Serie TTFK

Potencia kVA K = 13	Potencia kVA K = 20	Referencia	Dimensiones mm						Peso kg	Tipo
			A	B	C	D	E	Ø		
10	8	TTFK010	545	385	615	350	360	10	87	II
12	10	TTFK012	545	385	615	350	360	10	100	II
16	12	TTFK016	615	425	690	400	400	10	120	II
20	16	TTFK020	615	425	690	400	400	10	140	II
25	20	TTFK025	775	575	940	400	550	10	202	II
31	25	TTFK031	775	575	940	400	550	10	235	II
40	31	TTFK040	775	575	940	400	550	10	282	II
50	40	TTFK050	775	575	940	400	550	10	267	II
63	50	TTFK063	775	575	940	400	550	10	329	II
80	63	TTFK080	930	710	1275	480	670	16	445	III
100	80	TTFK100	930	710	1275	480	670	16	605	III
125	100	TTFK125	930	710	1275	480	670	16	735	III
160	125	TTFK160	1070	880	1460	660	840	16	800	IV
200	160	TTFK200	1070	880	1460	660	840	16	990	IV
250	200	TTFK250	1070	880	1460	660	840	16	1200	IV
315	250	TTFK315	1070	880	1460	660	840	16	1355	IV
400	315	TTFK400	1210	1070	1650	660	840	16	1564	IV
500	400	TTFK500	1210	1070	1650	660	840	16	1763	IV

* Otras características, potencias, tensiones, etc., bajo consulta.

* Torytrans se reserva el derecho a modificar los datos técnicos en cualquier momento y sin previo aviso.





Para filtrado de armónicos por cancelación magnética de corrientes armónicas. Transformador de aislamiento galvánico entre primario y secundario con pantalla electrostática que proporciona máxima atenuación de interferencias electromagnéticas de red, actúa como acondicionador de línea.

Mejora la eficiencia energética, el factor de potencia y la distorsión de corriente y tensión. Reduce las corrientes de fase, la corriente de neutro y las tensiones neutro-tierra.

El compensador **TAC3** está diseñado específicamente para cancelar los armónicos de corriente homopolares 3^o-9^o-15^o característicos en cargas monofásicas como ordenadores, fluorescentes, lámparas de descarga, fuentes de alimentación, etc. Indicado para centros de datos, telecomunicaciones, bancos,...

Evita la sobrecarga del neutro.

El compensador **TAC5** está dotado de doble secundario (12 pulsos) y precisa división de carga al 50%. Cancela los armónicos de corriente 5^o-7^o-17^o característicos de los variadores velocidad de motores, rectificadores, etc. Indicado para instalaciones con grandes sistemas de ventilación y climatización, maquinaria y procesos industriales con convertidores trifásicos de potencia emparejados y con funcionamiento simultáneo.

Construcción bajo envoltorio, protección IP-23, en caja metálica con recubrimiento en polvo de resina epoxy-poliéster de excelentes propiedades físico mecánicas y anticorrosión.

Características Técnicas

Potencia	5 ÷ 200 kVA
Tensión PRI	3 x 400 V
Tensión SEC	3 x 400 V + N
Frecuencia	50/60 Hz
Factor sobrecarga Armónicos	K ≥ 20
Factor de cresta de corriente	4,5
Temp. ambiente	30 °C
Clase térmica	F (155 °C) Hasta 100 kVA
	H (180 °C) A partir 125 kVA
Índice protección	IP-23
Protecc. choque elec.	Clase I
Tensión de ensayo	3 kV
Norma	IEC/UNE-EN 61558-1 IEC/UNE-EN 60076-11

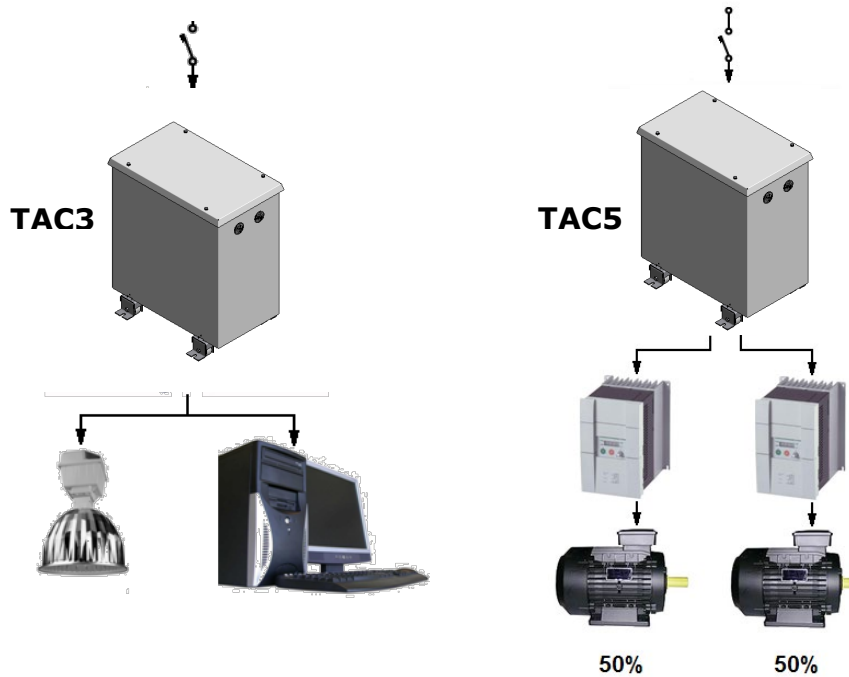


Seleccionar el modelo TAC3 o TAC5 según tipo de armónicos en la red:

		TAC3	TAC5
Armónicos de corriente en red		3 ^o -9 ^o -15 ^o	5 ^o -7 ^o -17 ^o
% Filtrado	I neutro	≈ 90 %	-
	I fase	≈ 25 %	≈ 40%
	THD I	≈ 50%	≈ 80%
	THD V	≈ 50%	≈ 80%

- Seleccionar la potencia del compensador acorde a la potencia de la carga:

$$kVA = \sqrt{3} \times V_{TRMS} \times I_{TRMS} / 1000$$



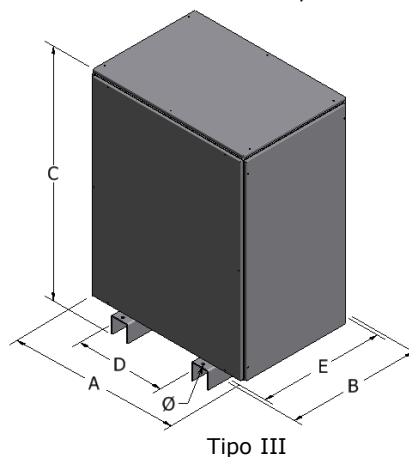
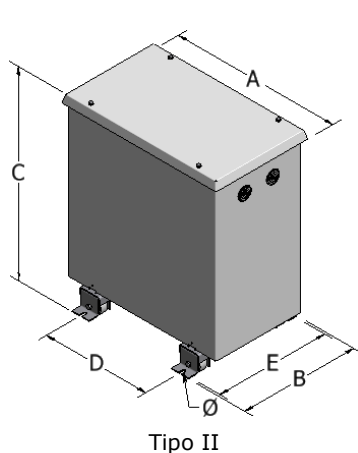
Serie TAC3 – TAC5

Potencia kVA	Referencia		Dimensiones mm						Peso kg	Tipo
	TAC3	TAC5	A	B	C	D	E	Ø		
5	TAC3005	TAC5005	475	345	520	320	320	10	55	II
10	TAC3010	TAC5010	545	385	615	350	360	10	95	II
15	TAC3015	TAC5015	615	425	690	400	400	10	125	II
20	TAC3020	TAC5020	615	425	690	400	400	10	150	II
25	TAC3025	TAC5025	615	425	690	400	400	10	178	II
30	TAC3030	TAC5030	775	575	940	400	550	10	212	II
40	TAC3040	TAC5040	775	575	940	400	550	10	254	II
50	TAC3050	TAC5050	775	575	940	400	550	10	295	III
60	TAC3060	TAC5060	775	575	940	400	550	10	320	III
80	TAC3080	TAC5080	775	575	940	400	550	10	390	III
100	TAC3100	TAC5100	930	710	1275	480	670	16	495	III
125	TAC3125	TAC5125	930	710	1275	480	670	16	600	III
160	TAC3160	TAC5160	1070	880	1460	660	840	16	780	III
200	TAC3200	TAC5200	1070	880	1460	660	840	16	900	III

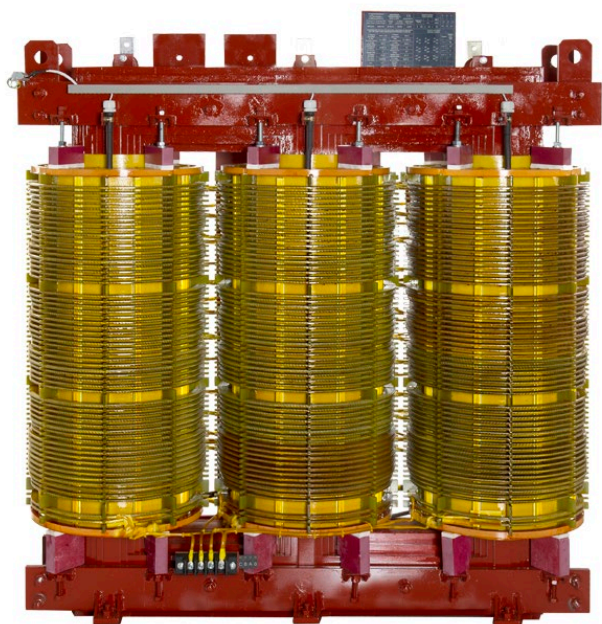
* Disponible también en IP-00 (sin caja)

* Otras características, potencias, tensiones, etc., bajo consulta

* Torystans se reserva el derecho a modificar los datos técnicos en cualquier momento y sin previo aviso.



Transformador Multipulsos compensador de armónicos



Transformador multipulsos compensador de armónicos para variadores de frecuencia de grandes motores en Media Tensión desde 3,3 kV hasta 15 kV.


El transformador multipulsos 12 a 60 pulsos cancela los armónicos de corriente generados por el convertidor de tecnología multinivel obteniendo un bajo valor de distorsión armónica en corriente $THD_i < 5\%$ y un factor de potencia $FP \approx 0.99$ sin necesidad de filtros externos, cumpliendo las normativas más exigentes.

Como consecuencia la red de distribución y su transformador no requieren desclasificación, se evitan las resonancias indeseadas y se reducen las pérdidas eléctricas aumentando la eficiencia de la instalación.

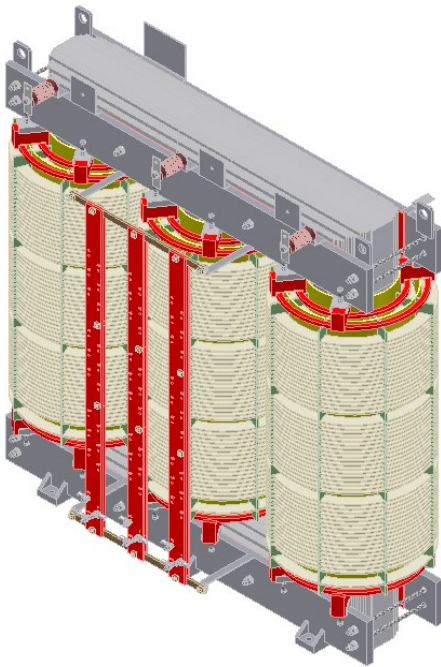
Con una avanzada tecnología de diseño y fabricación en transformadores de aislamiento tipo seco de Media Tensión, se obtienen niveles de descargas parciales típicos inferiores a los 10 pC máximos permitidos por la norma, lo que garantiza la fiabilidad y vida útil de los transformadores por periodos superiores a 20 años.

Las aplicaciones más comunes son para arranque y variación de velocidad de grandes motores en depuración y bombeo de Agua, Minería, Generación de Energía, Plantas Petrolíferas y de Gas, sectores Metalurgia y Papeleras.

Características Técnicas

Potencia	200 ÷ 4000 kVA
Tensión PRI	3,3 / 4,16 / 6,6 / 11 / 15 kV
Tensión SEC	600 ÷ 1100 V Pulsos: 12 / 18 / 24 / 36 / 48 / 60
Tensión TER	400 V
Tomas regulación	± 5% en primario
Frecuencia	50/60 Hz
Factor sobrecarga Armónicos	$K \geq 20$
Temp. Ambiente	50 °C
Altitud	1000 m
Clase térmica	H (180 °C)
Índice protección	IP-00
Protecc. choque elec.	Clase I 
Refrigeración	AF ≥ 3 m/s
Nivel de aislamiento	3,6 / 7,2 / 12 / 17,5 kV Um
Tensión de ensayo	10 / 20 / 28 / 38 kV a 50 Hz 1 min
Impulso tipo rayo	40 / 60 / 75 / 95 kV 1,2/50 μs
Descargas parciales	< 10 pC
Sonda de temperatura	PT100
Normas	IEC/UNE-EN 60076-1 IEC/UNE-EN 60076-11 IEC/UNE-EN 60146-1-3





VARIADOR DE FRECUENCIA MEDIA TENSION

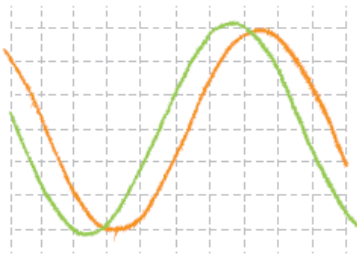
Series:

- TAM12** – 12 pulsos
- TAM18** – 18 pulsos
- TAM24** – 24 pulsos
- TAM36** – 36 pulsos
- TAM48** – 48 pulsos
- TAM60** – 60 pulsos

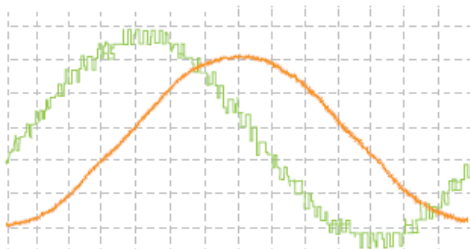
R
S
T

RED

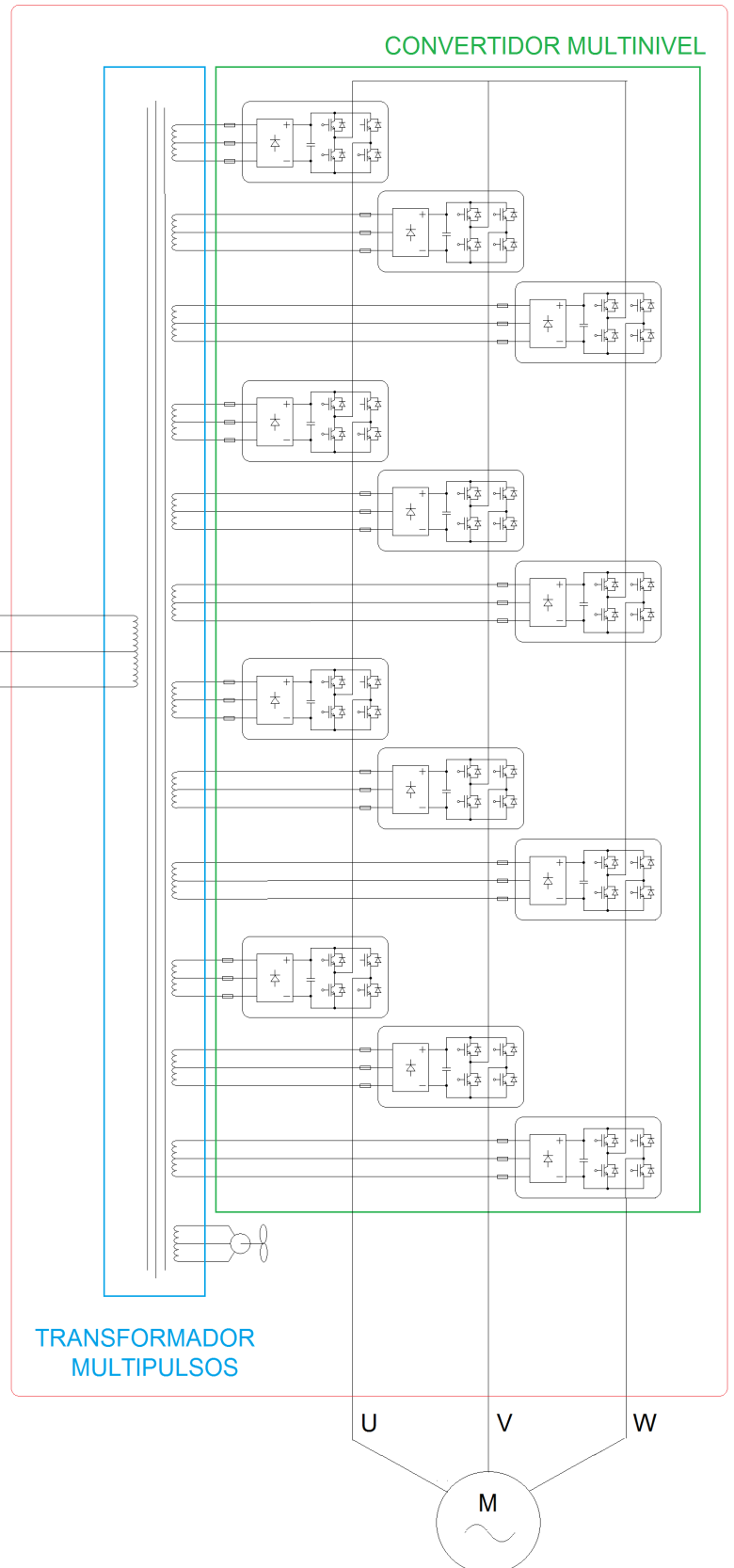
Ondas de entrada



Ondas de salida



— Tensión — Intensidad



* Otras características, potencias, tensiones, etc., bajo consulta

* Torytrans se reserva el derecho a modificar los datos técnicos en cualquier momento y sin previo aviso.

Transformador TRIFÁSICO-MONOFÁSICO



Transformador de aislamiento que convierte tensión trifásica 400 V en tensión monofásica 230V.

Permite alimentar equipos monofásicos 230V en instalaciones trifásicas 400 V sin neutro.

Minimiza el desequilibrio en la acometida trifásica de red provocado por las cargas monofásicas de elevada potencia.


Serie TTMS: construcción abierta, grado de protección IP-00, impregnado con barniz dieléctrico de alto poder aglomerante que protegen tanto los bobinados como el núcleo magnético del polvo y la humedad.

Serie TTMC: construcción bajo envolvente, grado de protección IP-23, en caja metálica con recubrimiento en polvo de resina epoxy-poliéster de excelentes propiedades físico mecánicas y anticorrosión. La envolvente de Tipo II incluye ruedas en su construcción.

Conexión con borne de presión para potencias de 1 a 20 kVA.

Conexión con borne espárrago para potencias de 25 a 100 kVA.

Características Técnicas

Potencia	1 ÷ 100 kVA
Tensión PRI	3 x 400 V (Trifásica)
Tensión SEC	230 V (Monofásica)
Conexión	V - V invertida
Frecuencia	50/60 Hz
Temp. ambiente	40 °C (Serie TTMS) 30 °C (Serie TTMC)
Clase térmica	F (155 °C)
Índice protección	IP-00 (Serie TTMS) IP-23 (Serie TTMC)
Protecc. choque elec.	Clase I 
Tensión de ensayo	4 kV

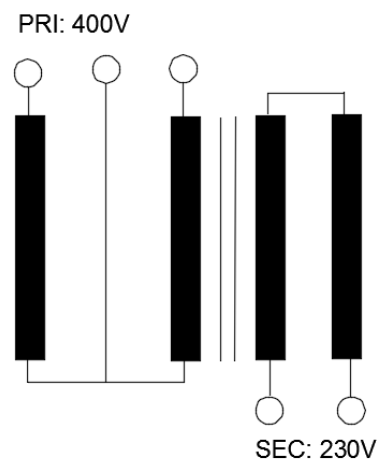
Norma



Potencia ≤ 25 kVA:
IEC/UNE-EN 61558-1

Potencia > 25 kVA:
IEC/UNE-EN 60076-11

Esquema eléctrico

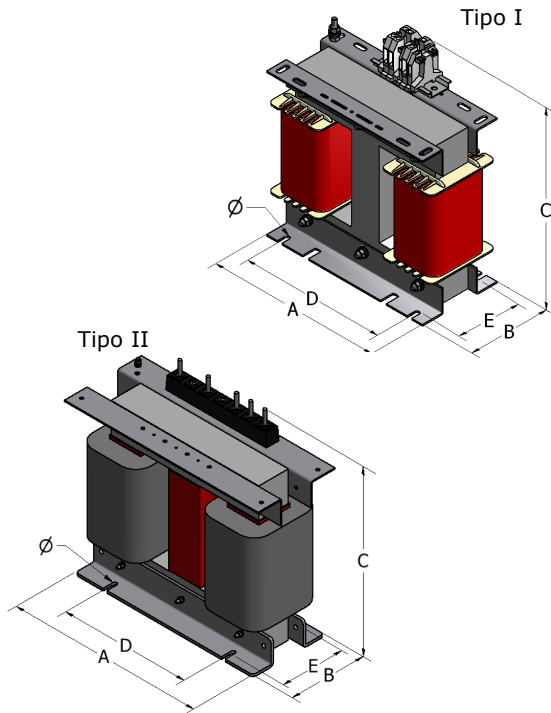


- Para uso general seleccionar la potencia nominal acorde a la carga y su factor de potencia:

$$\text{kVA} = \text{kW} / \text{Cos } \varphi$$

$$\text{kVA} = \text{V} \times \text{I} / 1000$$

- Para cargas con puntas de arranque o armónicos, consultar "Guía de Selección Potencia" al final del catalogo.

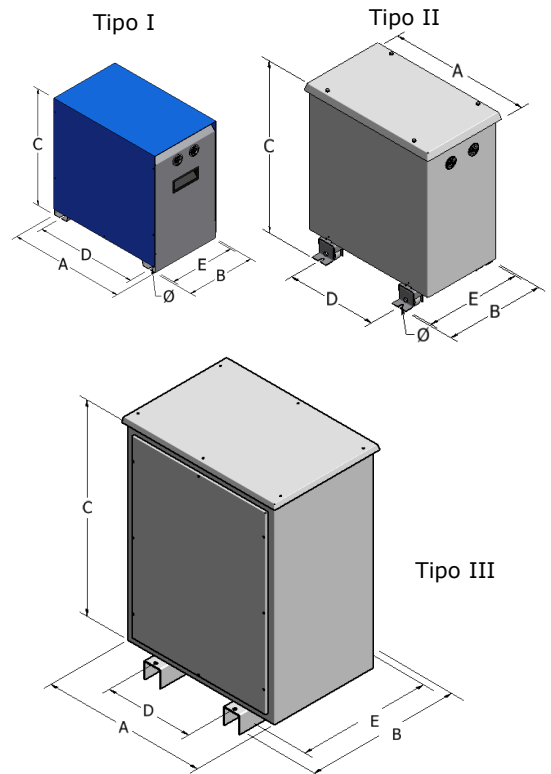


Serie TTMS IP-00

Pot. kVA	Referencia	Dimensiones mm						Peso kg	Tipo
		A	B	C	D	E	Ø		
1	TTMS001	240	140	270	200	118	7	20	I
2	TTMS002	300	130	325	200	105	7	27	I
3	TTMS003	300	170	325	200	145	7	42	I
4	TTMS004	360	155	380	320	130	11	49	I
5	TTMS005	360	165	380	320	140	11	56	I
6	TTMS006	360	185	380	320	160	11	68	I
8	TTMS008	420	195	435	350	170	11	90	I
10	TTMS010	420	215	435	350	190	11	107	I
12	TTMS012	480	190	500	400	165	11	113	I
16	TTMS016	480	240	500	400	215	11	160	I
20	TTMS020	655	260	595	400	195	13	198	I
25	TTMS025	655	270	595	400	205	13	222	II
31	TTMS031	655	290	595	400	225	13	256	II
40	TTMS040	655	320	795	400	255	13	309	II
50	TTMS050	655	280	795	400	215	13	340	II
63	TTMS063	655	320	795	400	255	13	418	II
80	TTMS080	660	350	860	480	275	13	540	II
100	TTMS100	720	350	875	480	270	13	610	II

Serie TTMC IP-23

Pot. kVA	Referencia	Dimensiones mm						Peso kg	Tipo
		A	B	C	D	E	Ø		
1	TTMC001	300	185	305	265	165	7	25	I
2	TTMC002	370	225	375	325	205	7	33	I
3	TTMC003	370	225	375	325	205	7	50	I
4	TTMC004	475	345	520	320	320	10	62	II
5	TTMC005	475	345	520	320	320	10	70	II
6	TTMC006	475	345	520	320	320	10	82	II
8	TTMC008	545	385	615	350	360	10	106	II
10	TTMC010	545	385	615	350	360	10	125	II
12	TTMC012	615	425	690	400	400	10	135	II
16	TTMC016	775	575	940	400	550	10	195	II
20	TTMC020	775	575	940	400	550	10	255	II
25	TTMC025	775	575	940	400	550	10	280	II
31	TTMC031	775	575	940	400	550	10	315	II
40	TTMC040	775	575	940	400	550	10	368	II
50	TTMC050	775	575	940	400	550	10	340	II
63	TTMC063	775	575	940	400	550	10	400	II
80	TTMC080	930	710	1275	480	670	16	625	III
100	TTMC100	930	710	1275	480	670	16	695	III



- * Otras características, potencias, tensiones, etc., bajo consulta.
- * Torytrans se reserva el derecho a modificar los datos técnicos en cualquier momento y sin previo aviso.

Transformador MONOFÁSICO - TRIFÁSICO



Transformador MONOFÁSICO-TRIFÁSICO capaz de transformar corriente alterna monofásica a 230V en trifásica a 400V, para la utilización de maquinaria profesional con motores trifásicos de poca potencia como sierras circulares y de cinta, lijadoras, cepilladoras, cizallas, hidrolimpiadoras, pulidoras y abrillantadoras, bombas, etc.

El transformador MONOFÁSICO-TRIFÁSICO TMT es la solución pensada especialmente para su utilización por profesionales de la carpintería de madera y metálica, la construcción, los servicios de limpieza, etc.

La serie TMTA incorpora un transformador con aislamiento galvánico que proporciona atenuación y filtrado de perturbaciones eléctricas de la red.

- Conexión con conector Schuko II macho (F, N, T) y base Cetac III hembra (U, V, W, N, T) para potencias hasta 6000 VA.
- Conexión con borne espárrago para corrientes superiores a 6000 VA.

Características Técnicas

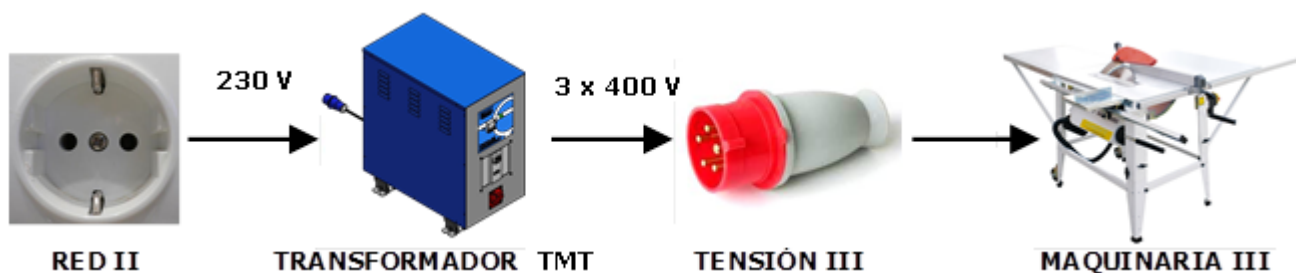
Potencia motor	0,75 ÷ 7,5 kW (2 ÷ 10 CV)
Tensión de entrada	230 V (Monofásica)
Tensión de salida	3 x 400 V (Trifásica)
Intensidad salida	2,2 ÷ 17 A
Frecuencia	50/60 Hz
Temp. Ambiente	30 °C
Índice protección	IP-23
Refrigeración	AF
Protección de entrada	Magnetotérmico
Indicador luminoso	Verde (ON)

Normas IEC/UNE-EN 61558-2-20
IEC/UNE-EN 61439-1

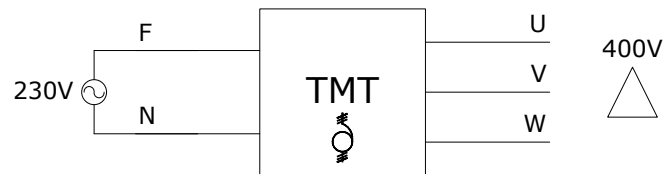


IEC/UNE-EN 61558-1

IEC/UNE-EN 61558-2-13

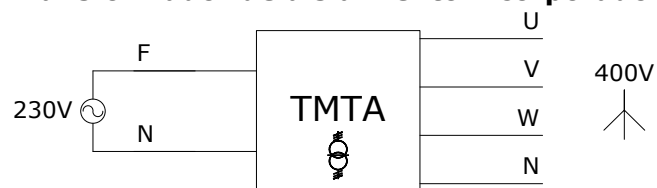


Serie TMT - Transformador Mono-Trifásico con 3 fases de salida



Potencia motor		Potencia nominal VA	Referencia	Dimensiones mm						Peso kg	Tipo
kW	CV			A	B	C	D	E	Ø		
0,75	1	1500	TMT15	520	300	585	350	235	9	30	I
1,5	2	3000	TMT30	520	300	585	350	235	9	42	I
2,2	3	4500	TMT45	590	375	665	400	345	13	48	I
3	4	6000	TMT60	590	375	665	400	345	13	60	II
4	5,5	8000	TMT80	590	375	665	400	345	13	85	II
7,5	10	12000	TMT120	750	440	910	400	400	13	110	II

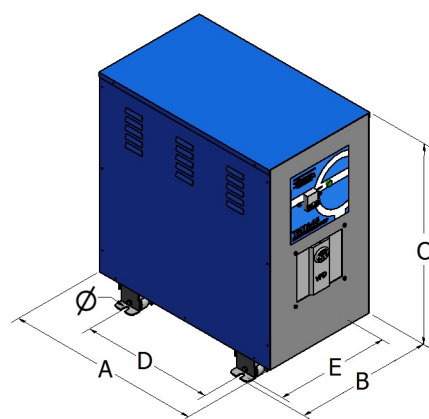
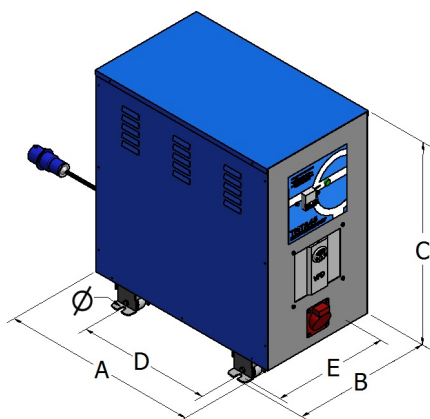
Serie TMTA - Transformador Mono-Trifásico con 3 fases + N de salida Transformador de aislamiento incorporado



Potencia motor		Potencia nominal VA	Referencia	Dimensiones mm						Peso kg	Tipo
kW	CV			A	B	C	D	E	Ø		
0,75	1	1500	TMTA15	520	300	585	350	235	9	60	I
1,5	2	3000	TMTA30	590	375	665	400	345	13	75	I
2,2	3	4500	TMTA45	590	375	665	400	345	13	90	I
3	4	6000	TMTA60	750	440	910	400	400	13	95	II
4	5,5	8000	TMTA80	750	440	910	400	400	13	120	II
7,5	10	12000	TMTA120	750	440	910	400	400	13	150	II

* Otras características, potencias, tensiones, etc., bajo consulta.

* Torytrans se reserva el derecho a modificar los datos técnicos en cualquier momento y sin previo aviso.



Rectificador AC/DC control tensión y corriente



Rectificadores controlados en tensión y corriente diseñados para utilizarlos como fuente de alimentación en procesos electroquímicos para tratamiento de superficies, cromados, baños galvánicos, electrólisis y procesos de depuración de agua por electrocoagulación.

Rápida respuesta y alta estabilidad frente a variaciones de carga.

Permite control constante de la tensión de salida (modo fuente de tensión) o control constante de la intensidad de salida (modo fuente de corriente).

Tarjeta de control para disparo de los tiristores (SCR) con entrada regulable para 0-10 Voltios, 4-20mA, todo / nada.

Interruptor magnetotérmico general de corte en carga incorporado. Protección térmica contra sobrecargas.

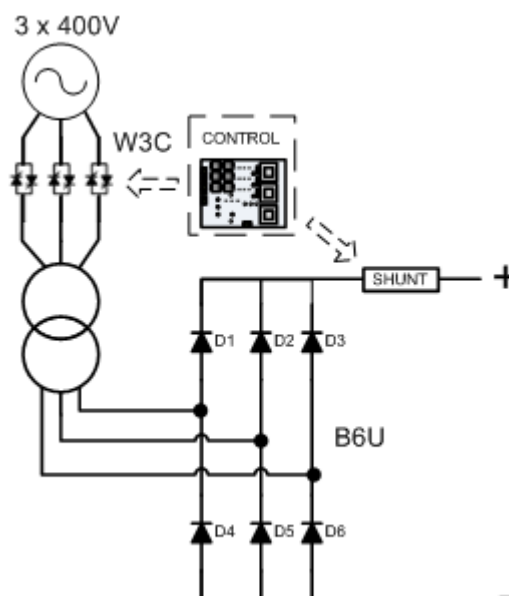
El transformador de aislamiento galvánico ofrece al sistema un elevado grado de fiabilidad frente a perturbaciones electromagnéticas y evita el peligro de electrocución por contacto directo accidental.

Características Técnicas

Tensión de salida	0 ÷ 50 Vdc
Intensidad de salida	100 ÷ 5000 Adc
Tensión de entrada	3 x 400V
Frecuencia	50/60 Hz
Temp. ambiente	40 °C
Índice protección	IP-23
Refrigeración	Forzada
Conexión	Pletina
Rectificador	Puente diodos B6U
Regulación	Tiristores W3C
Aislamiento galvánico	Transformador 6 pulsos
Control	Tarjeta disparo SCR
Normas	IEC/UNE-EN 61439-1 IEC/UNE-EN 61558-1 IEC/UNE-EN 60076-11



Esquema eléctrico

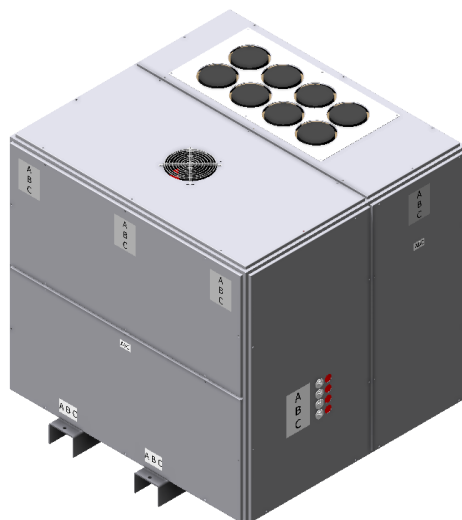




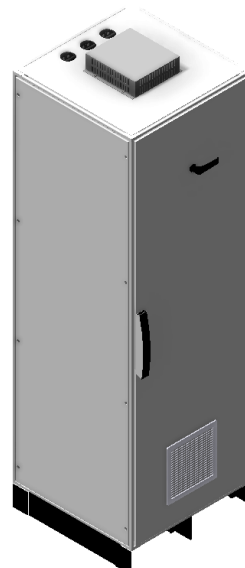
La potencia del equipo se selecciona acorde a la tensión e intensidad requerida por el proceso electroquímico.

* Opcional: Inversión automática de polaridad. Para otras potencias y tensiones consultar.

Armario de
Potencia



Armario de
Control





Autotransformador monofásico reversible, no separador de circuitos, destinado para cambios de tensión 400 V / 230 V.

Fijación por tornillos y mediante raíl DIN (opcional hasta 200 VA).

Avanzada tecnología propia utilizada para la fabricación y verificación eléctrica, consiguiendo satisfacer los requisitos más exigentes en comportamiento y fiabilidad.

Envoltura fabricada con una poliamida técnica V0 libre de halógenos y fósforo. Protege las conexiones y evita al usuario el acceso a las partes de contacto peligrosas.


Protección IP20 contra la humedad, polvo y corrosión. Fácil de instalar en paneles eléctricos, cajas y armarios.

Núcleo magnético pintado con barniz dieléctrico.

Conexión con borne tornillo y arandela de presión preinsertada.

Tapa transparente de protección de los bornes de conexión que evita el riesgo de accidente por contacto directo.

Características Técnicas

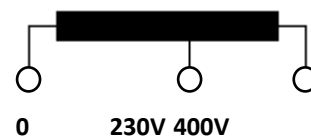
Potencia	100 VA ÷ 10 kVA
Tensión PRI	400 V
Tensión SEC	230 V
Frecuencia	50/60 Hz
Temp. ambiente	40 °C
Clase térmica	F (155 °C)
Índice protección	IP-20
Protecc. choque elec.	Clase I 
Tensión de ensayo	3 kV

Norma



Potencia ≤ 4 kVA:
IEC/UNE-EN 61558-1
IEC/UNE-EN 61558-2-13
Potencia > 4 kVA:
IEC/UNE-EN 60076-11

Esquema eléctrico



SERIE AME

Indicados para aquellos casos donde se requiera una adaptación de tensiones de forma económica sin necesidad de obtener una separación galvánica ni una reducción de las perturbaciones de red.

Seleccionar la potencia nominal acorde a la carga y su factor de potencia:

$$VA = W / \text{Cos } \varphi$$

Ofrece un peso y tamaño más reducido que su transformador de aislamiento equivalente.

Su principal ventaja es que se puede utilizar tanto como para elevar como reducir la tensión (reversible).

Bajo demanda pueden fabricarse con otras tensiones, con tomas de regulación, protector térmico, etc.

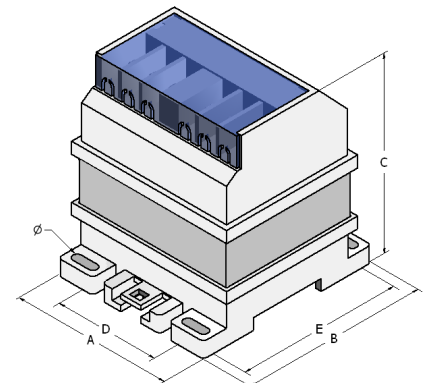
Serie AME

Potencia VA	Referencia	Dimensiones mm						Peso kg	Tipo
		A	B	C	D	E	Ø		
100	AME100	82	90	87	58	79	5,5x12	1,3	I
200	AME200	82	90	102	58	79	5,5x12	1,6	I
315	AME315	94	106	107	58	90	7x14	2,3	II
400	AME400	94	106	107	58	90	7x14	2,5	II
500	AME500	105	115	111	70	99	7x14	3,1	II
630	AME630	105	115	116	70	99	7x14	3,2	II
800	AME800	115	123	127	80	106	7x14	3,5	II
1000	AME1000	115	123	132	80	106	7x14	5,0	II
2000	AME2000	135	148	174	91	132	7X15	10,1	II
2500	AME2500	150	158	196	124	143	7X15	13,2	III
3150	AME3150	150	158	206	124	143	7X15	14,4	III
4000	AME4000	150	158	238	124	143	7X15	17,7	III
5000	AME5000	192	212	215	165	195	7X16	24,1	IV
6300	AME6300	192	212	215	165	195	7X16	27,5	IV
8000	AME8000	192	212	230	165	195	7X16	30,5	IV
10000	AME10000	240	255	235	200	235	9X18	43,1	IV

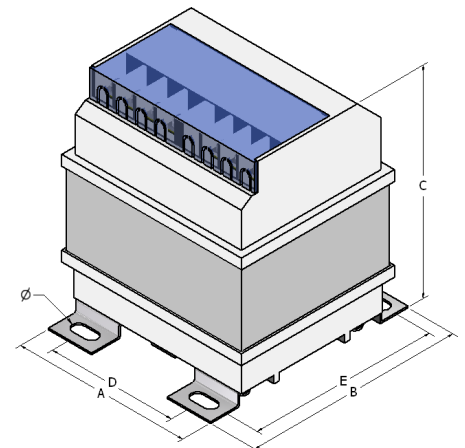
* Otras características, potencias, tensiones, etc., bajo consulta.

* También disponible en IP-00 (sin envoltente) bajo consulta.

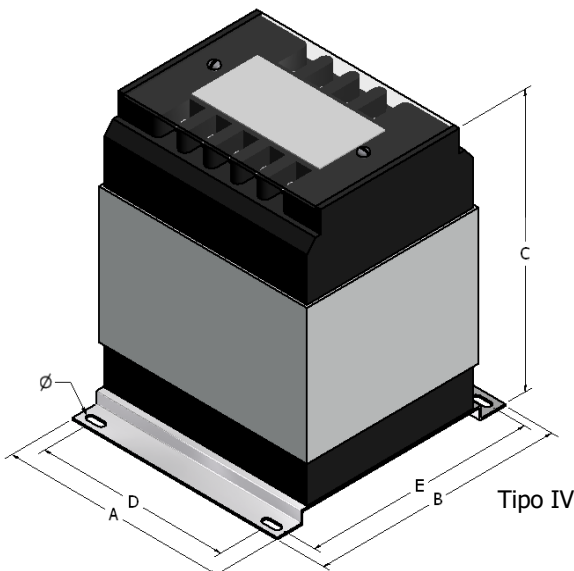
* Torytrans se reserva el derecho a modificar los datos técnicos en cualquier momento y sin previo aviso.



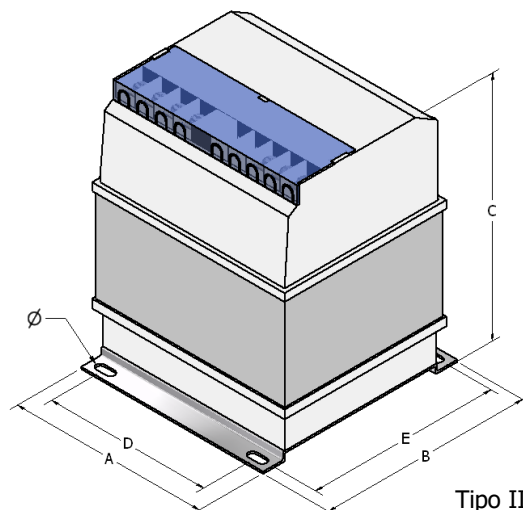
Tipo I



Tipo II



Tipo IV



Tipo III



Autotransformador trifásico reversible.

Para cambios de tensión en redes trifásicas y para cargas monofásicas con un desequilibrio máximo entre fases del 10%.

Carecen de separación galvánica entre bobinados, no eliminan los defectos a tierra.


Autotransformador impregnado con barniz dieléctrico de alto poder aglomerante que protegen tanto los bobinados como el núcleo magnético del polvo y la humedad.

Conexión con borne de presión para potencias de 3 a 40kVA.

Conexión con borne espárrago para potencias de 50 a 125kVA.

Conexión con pletina para potencias de 160 a 1000kVA.

Características Técnicas

Potencia	3 ÷ 1000 kVA
Tensión PRI	3 x 400 V
Tensión SEC	3 x 230 V
Conexión	YN0
Frecuencia	50/60 Hz
Temp. ambiente	40 °C
Clase térmica	F (155 °C) Hasta ATS315
	H (180 °C) A partir de ATS400
Índice protección	IP-00
Protecc. choque elec.	Clase I 
Tensión de ensayo	3 kV

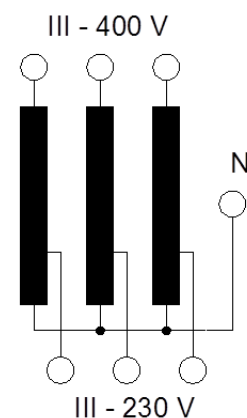
Norma



Potencia ≤ 20 kVA:
IEC/UNE-EN 61558-1
IEC/UNE-EN 61558-2-13

Potencia > 20 kVA:
IEC/UNE-EN 60076-11

Esquema eléctrico



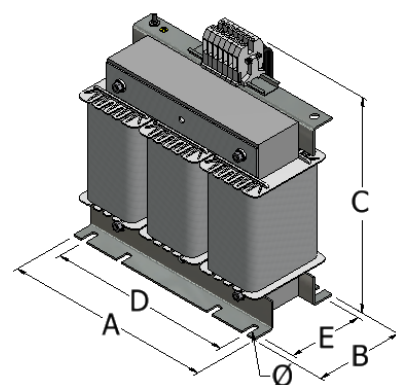
- Para uso general seleccionar la potencia nominal acorde a la carga y su factor de potencia:

$$kW = \sqrt{3} \times V \times I / 1000$$

$$kVA = kW / \cos \varphi$$

- Para cargas con puntas de arranque o armónicos, consultar "Guía de Selección Potencia" al final del catálogo.

Potencia kVA	Referencia	Dimensiones mm						Peso kg	Tipo
		A	B	C	D	E	Ø		
3	ATS003	240	155	265	200	85	7	11	I
4	ATS004	240	165	265	200	95	7	13	I
6	ATS006	240	190	270	200	120	7	20	I
8	ATS008	300	180	320	200	95	11	24	I
10	ATS010	300	190	325	200	105	11	28	I
12	ATS012	300	220	325	200	135	11	39	I
16	ATS016	360	205	375	320	125	11	46	I
20	ATS020	360	225	380	320	145	11	57	I
25	ATS025	420	225	435	350	140	11	70	I
31	ATS031	420	235	435	350	150	11	79	I
40	ATS040	420	255	435	350	170	11	96	I
50	ATS050	480	240	500	400	155	11	107	II
63	ATS063	480	270	500	400	185	11	136	II
80	ATS080	655	325	595	400	220	13	178	II
100	ATS100	655	345	595	400	240	13	211	II
125	ATS125	655	375	595	400	270	13	258	II
160	ATS160	655	275	810	400	220	13	242	III
200	ATS200	655	305	810	400	250	13	306	III
250	ATS250	660	310	875	480	265	13	402	III
315	ATS315	660	380	905	480	335	13	569	III
400	ATS400	720	440	875	480	340	13	664	IV
500	ATS500	720	470	875	480	370	13	755	IV
630	ATS630	780	490	955	660	395	16	931	IV
800	ATS800	840	515	1025	660	420	16	1126	IV
1000	ATS1000	840	555	1035	660	460	16	1292	IV

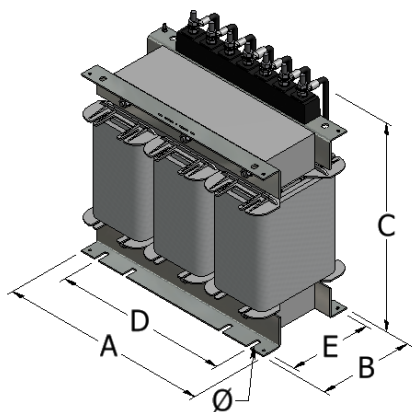


Tipo I

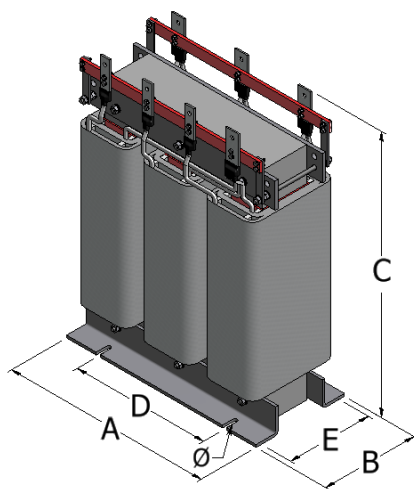
* Todas las dimensiones muestran la cota máxima.

* Otras características, potencias, tensiones, etc., bajo consulta.

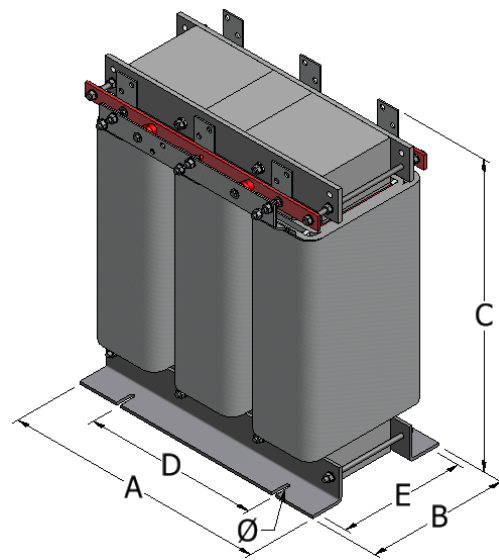
* Torytrans se reserva el derecho a modificar los datos técnicos en cualquier momento y sin previo aviso.



Tipo II



Tipo III



Tipo IV



Autotransformador trifásico reversible.

Para cambios de tensión en redes trifásicas y para cargas monofásicas con un desequilibrio máximo entre fases del 10%.

Carecen de separación galvánica entre bobinados, no eliminan los defectos a tierra.

Construcción bajo envolvente, grado de protección IP-23, en caja metálica con recubrimiento en polvo de resina epoxy-poliéster de excelentes propiedades físico mecánicas y anticorrosión. La envolvente de tipo II incluye ruedas en su construcción.

Conexión con borne de presión para potencias de 3 a 40 kVA.


Conexión con borne espárrago para potencias de 50 a 125 kVA.

Conexión con pletina para potencias de 160 a 1000 kVA.



Características Técnicas

Potencia	3 ÷ 1000 kVA
Tensión PRI	3 x 400 V
Tensión SEC	3 x 230 V
Conexión	YNO
Frecuencia	50/60 Hz
Temp. ambiente	30 °C
Clase térmica	F (155 °C) Hasta ATC0315
	H (180 °C) A partir ATC0400

Índice protección IP-23

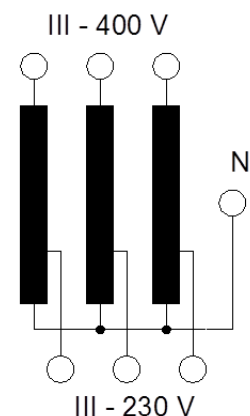
Protecc. choque elec. Clase I 

Tensión de ensayo 3 kV

Norma   Potencia ≤ 20 kVA:
IEC/UNE-EN 61558-1
IEC/UNE-EN 61558-2-13

Potencia > 20 kVA:
IEC/UNE-EN 60076-11

Esquema eléctrico



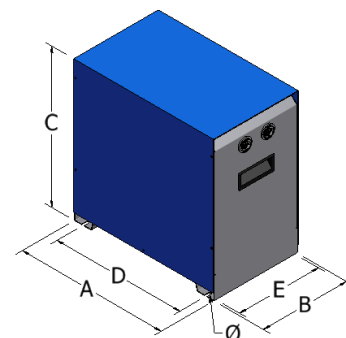
- Para uso general seleccionar la potencia nominal acorde a la carga y su factor de potencia:

$$kW = \sqrt{3} \times V \times I / 1000$$

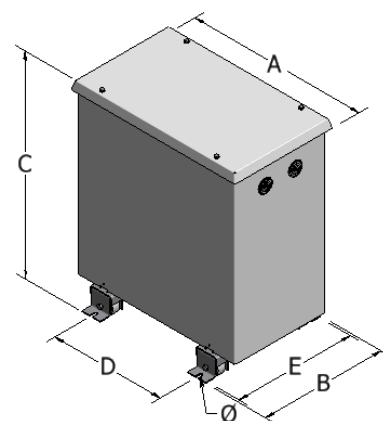
$$kVA = kW / \text{Cos } \varphi$$

- Para cargas con puntas de arranque o armónicos, consultar "Guía de Selección Potencia" al final del catálogo.

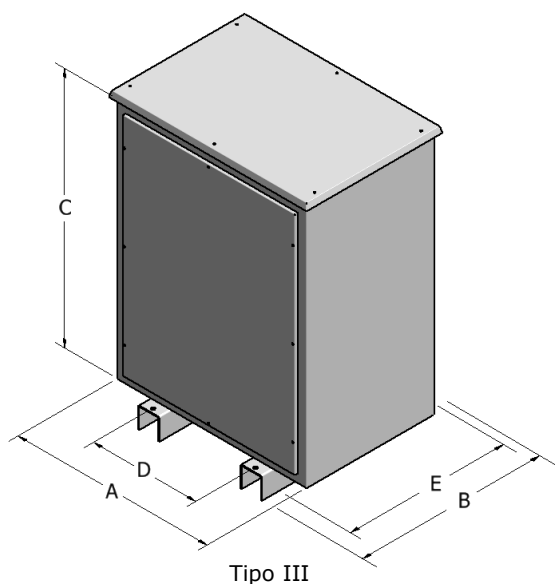
Potencia kVA	Referencia	Dimensiones mm						Peso kg	Tipo
		A	B	C	D	E	Ø		
3	ATC003	300	185	305	265	165	7	16	I
4	ATC004	300	185	305	265	165	7	18	I
6	ATC006	300	185	305	265	165	7	25	I
8	ATC008	370	225	375	325	205	7	32	I
10	ATC010	370	225	375	325	205	7	36	I
12	ATC012	370	225	375	325	205	7	47	I
16	ATC016	475	345	520	320	320	10	59	II
20	ATC020	475	345	520	320	320	10	70	II
25	ATC025	545	385	615	350	360	10	86	II
31	ATC031	545	385	615	350	360	10	95	II
40	ATC040	545	385	615	350	360	10	112	II
50	ATC050	615	425	690	400	400	10	127	II
63	ATC063	615	425	690	400	400	10	156	II
80	ATC080	775	575	940	400	550	10	213	II
100	ATC100	775	575	940	400	550	10	246	II
125	ATC125	775	575	940	400	550	10	293	II
160	ATC160	775	575	940	400	550	10	277	II
200	ATC200	775	575	940	400	550	10	341	II
250	ATC250	930	710	1275	480	670	16	470	III
315	ATC315	930	710	1275	480	670	16	637	III
400	ATC400	930	710	1275	480	670	16	732	III
500	ATC500	930	710	1275	480	670	16	823	III
630	ATC630	1070	880	1460	660	840	16	1049	IV
800	ATC800	1070	880	1460	660	840	16	1244	IV
1000	ATC1000	1070	880	1460	660	840	16	1443	IV



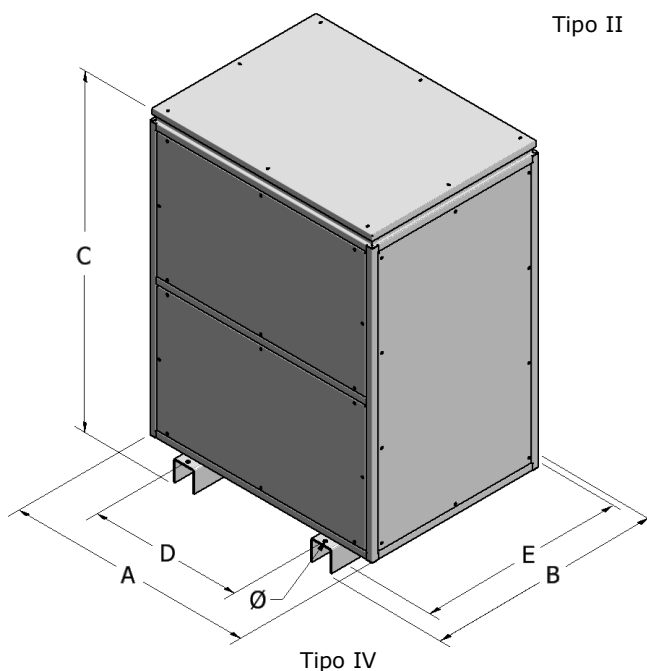
Tipo I



Tipo II



Tipo III



Tipo IV

* Otras características, potencias, tensiones, etc., bajo consulta.

* Torytrans se reserva el derecho a modificar los datos técnicos en cualquier momento y sin previo aviso.

Autotransformador trifásico Generador de Neutro artificial



Los autotransformadores trifásicos generadores de Neutro Torytrans se utilizan para generar un neutro artificial en todas aquellas instalaciones que no tengan un neutro y sea necesario conectar cargas monofásicas entre fase-neutro.


El neutro generado para las cargas monofásicas no debe superar un desequilibrio máximo entre fases del 33%.

Serie ATNC: Construcción bajo envolvente, grado de protección IP-23, en caja metálica con recubrimiento en polvo de resina epoxy-poliéster de excelentes propiedades físico mecánicas y anticorrosión. La envolvente de Tipo II incluye ruedas en su construcción.

Serie ATNS: Autotransformador IP-00 impregnado con barniz dieléctrico de alto poder aglomerante que protege tanto los bobinados como el núcleo magnético del polvo y la humedad.

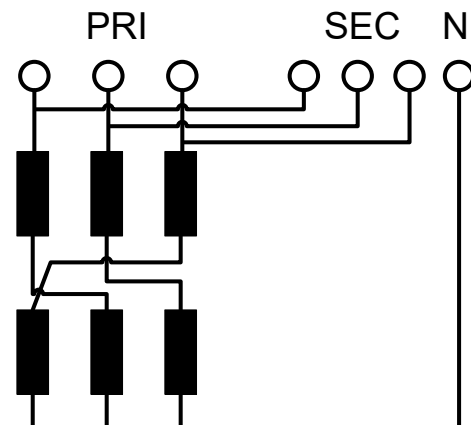
Conexión con borne de presión a tornillo o borne espárrago según potencia.

Características Técnicas

Potencia	3 ÷ 100 kVA
Tensión PRI	3 x 400 V
Tensión SEC	3 x 400 V + N
Conexión	ZNO
Frecuencia	50/60 Hz
Temp. ambiente	40 °C (serie ATNS) 30 °C (serie ATNC)
Clase térmica	F (155 °C)
Índice protección	IP-00 (serie ATNS) IP-23 (serie ATNC)
Protecc. choque elec.	Clase I 
Tensión de ensayo	3 kV
Norma	IEC/UNE-EN 61558-1 IEC/UNE-EN 61558-2-13



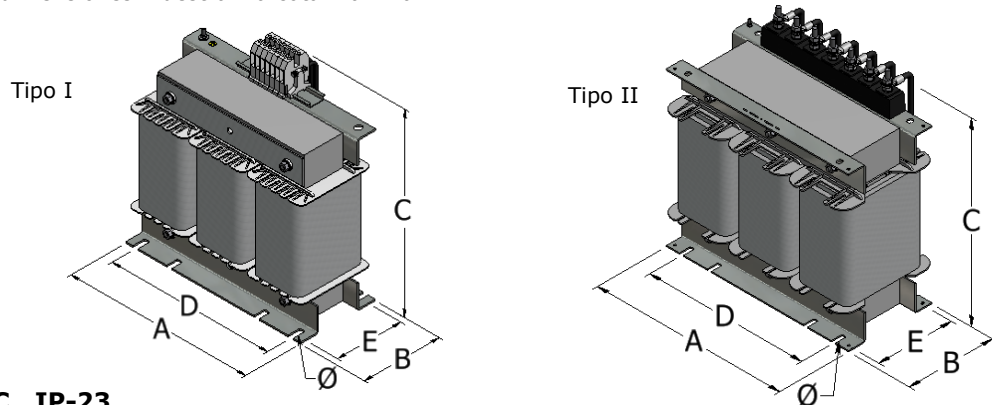
Esquema eléctrico



Serie ATNS IP-00

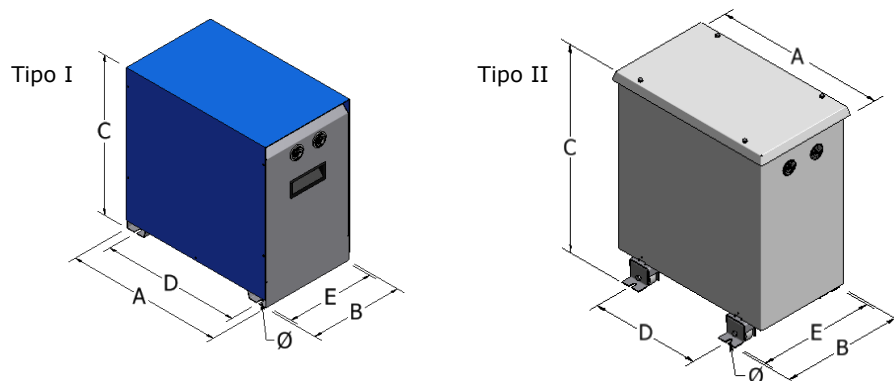
Potencia Total III kVA	Potencia Carga II kVA	Referencia	Dimensiones mm						Peso kg	Tipo
			A	B	C	D	E	Ø		
3	1	ATNS003	180	170	240	140	100	7	10	I
5	1,6	ATNS005	240	155	270	200	85	7	15	I
8	2,6	ATNS008	300	165	310	200	95	11	22	I
10	3,3	ATNS010	300	180	310	200	100	11	25	I
12	4	ATNS012	300	190	320	200	110	11	30	I
16	5,3	ATNS016	300	210	320	200	130	11	38	I
20	6,6	ATNS020	360	190	375	320	110	11	45	I
25	8,3	ATNS025	360	210	375	320	130	11	58	I
31	10,3	ATNS031	360	230	380	320	150	11	70	I
40	13,3	ATNS040	420	210	430	350	130	11	77	I
50	16,6	ATNS050	420	240	435	350	160	11	105	I
63	21	ATNS063	480	240	490	400	160	11	135	II
80	26,6	ATNS080	480	220	490	400	140	11	150	II
100	33,3	ATNS100	655	240	595	400	160	13	180	II

* Todas las dimensiones muestran la cota máxima.



Serie ATNC IP-23

Potencia Total III kVA	Potencia Carga II kVA	Referencia	Dimensiones mm						Peso kg	Tipo
			A	B	C	D	E	Ø		
3	1	ATNC003	300	185	305	265	165	7	15	I
5	1,6	ATNC005	300	185	305	265	165	7	20	I
8	2,6	ATNC008	370	225	375	325	205	7	30	I
10	3,3	ATNC010	370	225	375	325	205	7	33	I
12	4	ATNC012	370	225	375	325	205	7	38	I
16	5,3	ATNC016	370	225	375	325	205	7	46	I
20	6,6	ATNC020	475	345	520	320	320	10	53	II
25	8,3	ATNC025	475	345	520	320	320	10	71	II
31	10,3	ATNC031	475	345	520	320	320	10	83	II
40	13,3	ATNC040	545	385	615	350	360	10	93	II
50	16,6	ATNC050	545	385	615	350	360	10	121	II
63	21	ATNC063	615	425	690	400	400	10	155	II
80	26,6	ATNC080	615	425	690	400	400	10	170	II
100	33,3	ATNC100	775	575	940	400	550	10	215	II



* Otras características, potencias, tensiones, etc., bajo consulta.

* Torytrans se reserva el derecho a modificar los datos técnicos en cualquier momento v sin previo aviso.

Inductancia trifásica de rechazo para condensadores



Inductancia filtro de rechazo para condensadores en baterías de compensación de reactiva.

Indicada para instalaciones con presencia de armónicos. Evita resonancia de condensadores en redes con presencia de armónicos.

Elimina la amplificación de corriente en los condensadores debida a los armónicos, evitando el sobrecalentamiento y su destrucción.

Protegido contra sobrettemperatura y sobrecarga, incorpora un relé térmico bimetálico rearmable que evita que la inductancia alcance temperaturas peligrosas para su normal funcionamiento


Impregnación con barniz epoxy de alto poder aglomerante que protegen tanto los bobinados como el núcleo magnético del polvo y la humedad.

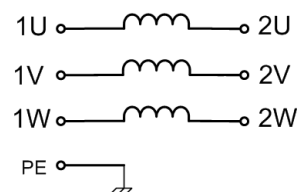
Conexión con borne de presión para corrientes hasta 20 A.

Conexión con borne espárrago para corrientes de 20 a 60 A.

Conexión pletina para corrientes superiores a 60 A.

Características Técnicas

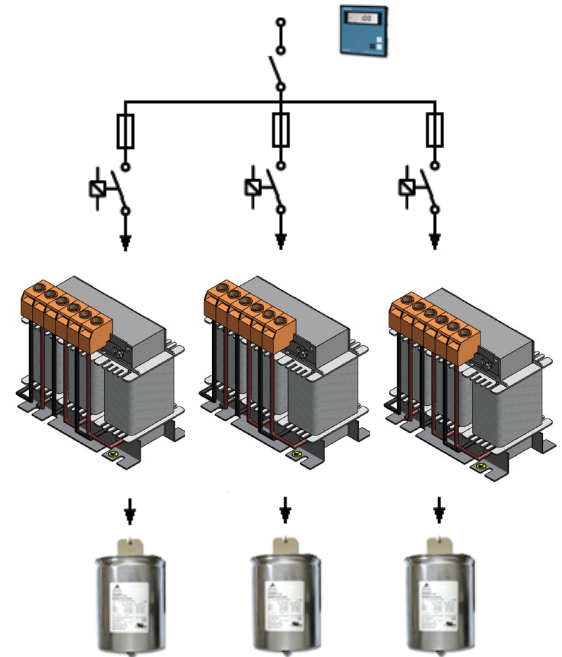
Tensión de red	3 x 400 V
Sobretensión de red	106 % x U ₁
Distorsión armónica THD U	3º= 0,5 % 5º= 6 % 7º= 5 % 11º= 3,5 % 13º= 3 %
Frecuencia	50 Hz
Factor sintonización	p = 7 %
Frecuencia sintonización	189 Hz
Tensión de condensador	440 V
Tolerancia inductancia:	± 3 %
Sobrecarga admisible	1,1 I _N
Linealidad	1,6 I _N
Clase térmica	F (155 °C)
Temperatura ambiente	40 °C
Índice protección	IP-00
Tensión de ensayo	3 kV
Protecc. choque elec.	Clase I 
Protector térmico	Contacto NC rearmable
Norma	Hasta IRT050: IEC/UNE-EN 61558-2-20 Desde IRT060: IEC/UNE-EN 60076-6



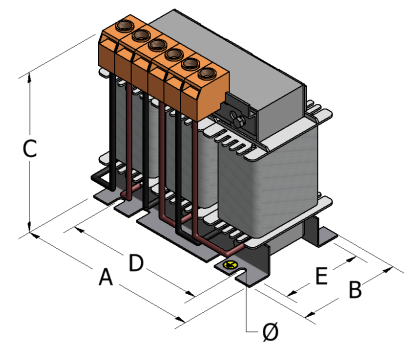
SERIE IRT

Seleccionar la inductancia para cada paso de la batería y conforme la potencia y tensión del condensador.

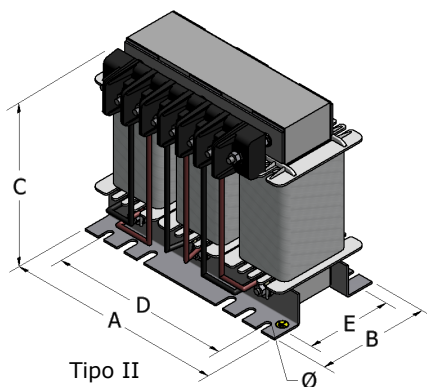
Pot. kVAr	Referencia	Condensador	Intensidad Arms	Inductancia mH
2,5	IRT002	440V 2,8 kVAr	4,1	15,331
5	IRT005	440V 5,6 kVAr	8,2	7,665
6,25	IRT006	440V 7,0 kVAr	10,2	6,132
10	IRT010	440V 11,3 kVAr	16,4	3,833
12,5	IRT012	440V 14,1 kVAr	20,5	3,066
15	IRT015	440V 16,9 kVAr	24,5	2,555
20	IRT020	440V 22,6 kVAr	32,7	1,916
25	IRT025	440V 28,1 kVAr	40,9	1,533
30	IRT030	440V 33,8 kVAr	49,1	1,278
40	IRT040	440V 45,0 kVAr	65,4	0,958
50	IRT050	440V 56,3 kVAr	81,8	0,767
60	IRT060	440V 67,5 kVAr	98,2	0,639
75	IRT075	440V 84,4 kVAr	122,7	0,511
100	IRT100	440V 112,5 kVAr	163,6	0,383



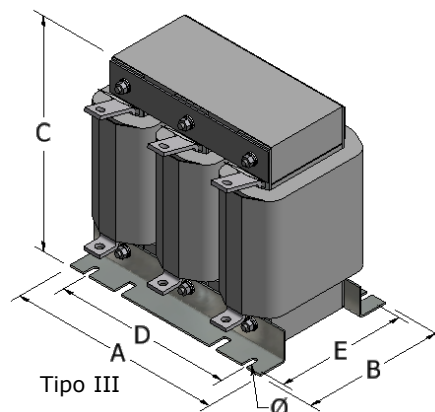
Potencia kVAr	Referencia	Dimensiones mm						Peso kg	Tipo
		A	B	C	D	E	Ø		
2,5	IRT002	150	90	150	100	62	7	3	I
5	IRT005	180	100	190	140	61	7	5	I
6,25	IRT006	180	125	190	140	86	7	8	I
10	IRT010	180	145	190	140	106	7	10	I
12,5	IRT012	240	135	215	200	88	7	10	II
15	IRT015	240	135	210	200	88	7	11	II
20	IRT020	240	155	210	200	108	7	16	II
25	IRT025	240	155	210	200	108	7	16	II
30	IRT030	265	170	250	200	113	7	22	II
40	IRT040	265	170	250	200	113	7	23	II
50	IRT050	265	155	245	200	123	7	26	III
60	IRT060	265	190	245	200	157	7	38	III
75	IRT075	300	185	305	200	137	11	43	III
100	IRT100	300	195	305	200	146	11	47	III



Tipo I



Tipo II



Tipo III

* Otras características, potencias, tensiones, etc., bajo consulta.

* Torytrans se reserva el derecho a modificar los datos técnicos en cualquier momento y sin previo aviso.

Inductancia trifásica de línea para VFD



Inductancia trifásica de línea para instalar en lado red de convertidores trifásicos, como pueden ser variadores de velocidad de motores, cargadores de baterías, sistemas de climatización,...


Disminuye el nivel de armónicos y elimina los picos de tensión provocados por los microcortes del convertidor. Reducen la distorsión de la onda de corriente hacia la red y el resto de la instalación.

Ahorro energético gracias a un uso más eficiente de la energía eléctrica, reduciendo la intensidad demandada por la instalación. Incrementan la fiabilidad y la vida útil de los equipos.

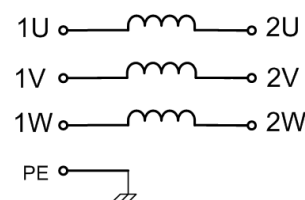
Impregnación con barniz epoxy de alto poder aglomerante que protege tanto los bobinados como el núcleo magnético del polvo y la humedad.

Conexión con borne de presión para corrientes hasta 20 A. Conexión con borne espárrago para corrientes de 25 a 100 A. Conexión con pletina para corrientes superiores a 125 A.

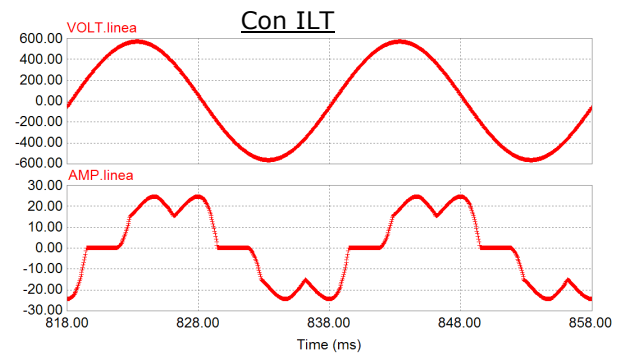
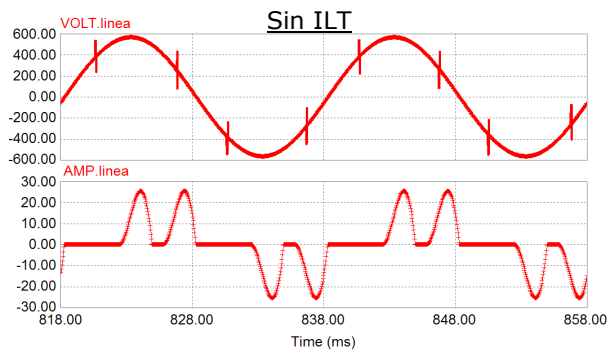
Características Técnicas

Potencia del motor	0,75 ÷ 630 kW (1 ÷ 855 CV)
Corriente nominal	2 ÷ 1200 A
Tensión nominal	380 ÷ 500 V
Impedancia inductancia:	3,5 % a 400 V, 50 Hz
Frecuencia	50/60 Hz
Distorsión 75÷100% carga	≈ 35% THD-I
Distorsión 50÷75% carga	≈ 45% THD-I
Distorsión < 50% carga	≈ 60% THD-I
Sobrecarga admisible	Permanente 1,07 I _N Transitoria 1,5 I _N
Aislamiento térmico	F (155 °C)
Temperatura ambiente	50 °C
Índice protección	IP-00
Tensión de ensayo	4 kV
Protecc. choque elec.	Clase I 
Norma	IEC/UNE-EN 60076-6

Esquema eléctrico

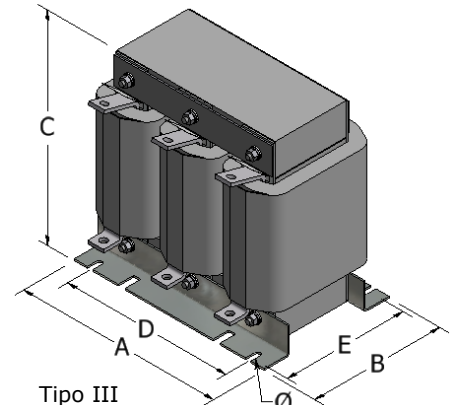
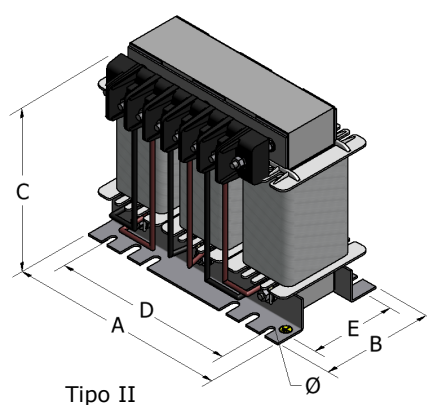
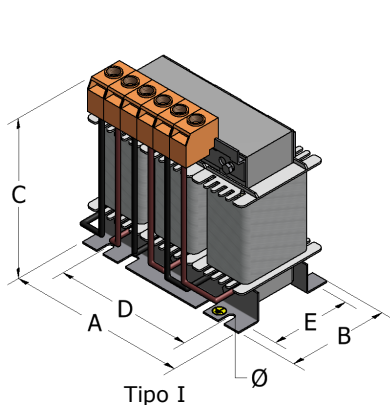


Gráfica comparativa de tensión y corriente en la entrada del convertidor:



Seleccionar la intensidad de la inductancia conforme la potencia nominal del motor.

Potencia motor kW	CV	Intensidad A	Inductancia mH	Pérdidas W	Referencia	Dimensiones mm						Peso kg	Tipo
						A	B	C	D	E	Ø		
0,75	1	2	12,812	20	ILT002	120	75	125	94	47	6,5	1,1	I
1,5	2	4	6,406	30	ILT004	120	75	125	94	47	6,5	1,2	I
2,2	3	6	4,271	40	ILT006	120	84	125	94	57	6,5	1,7	I
3	4	8	3,203	45	ILT008	120	84	125	94	57	6,5	1,8	I
4	5,5	10	2,562	50	ILT010	150	72	149	100	47	7	2,3	I
5,5	7,5	15	1,708	70	ILT015	150	98	149	100	62	7	3,7	I
7,5	10	20	1,281	75	ILT020	150	98	149	100	62	7	3,9	I
11	15	25	1,025	85	ILT025	180	108	205	140	72	7	5,4	II
15	20	30	0,854	95	ILT030	180	113	205	140	77	7	6,2	II
18,5	25	40	0,641	120	ILT040	180	123	205	140	87	7	7,6	II
22	30	50	0,512	140	ILT050	240	131	210	200	90	7	9,6	II
30	40	60	0,427	150	ILT060	240	131	210	200	90	7	10,1	II
37	50	80	0,320	180	ILT080	240	151	210	200	110	7	14,7	II
45	60	100	0,256	200	ILT100	240	166	210	200	125	7	18,4	II
55	75	125	0,205	230	ILT125	300	160	252	200	100	11	21,1	III
75	100	150	0,171	310	ILT150	300	175	252	200	100	11	28	III
90	125	200	0,128	390	ILT200	300	166	302	200	110	11	28,8	III
110	150	250	0,102	480	ILT250	300	183	302	200	120	11	34,4	III
150	200	300	0,085	530	ILT300	300	193	302	200	130	11	39,3	III
185	250	400	0,064	730	ILT400	360	210	363	320	130	11	52,4	III
220	300	500	0,051	800	ILT500	360	210	363	320	130	11	55,7	III
300	410	600	0,043	850	ILT600	360	240	363	320	160	11	73,7	III
400	545	800	0,032	1060	ILT800	420	265	470	280	165	11	87,0	III
500	680	1000	0,026	1280	ILT1000	420	275	542	280	165	11	110,0	III
630	855	1200	0,022	1360	ILT1200	420	300	542	280	190	11	125,7	III



- * Todas las dimensiones muestran la cota máxima.
- * Otras características, potencias, tensiones, etc., bajo consulta.
- * Torytrans se reserva el derecho a modificar los datos técnicos en cualquier momento y sin previo aviso.

Inductancia trifásica de salida para VFD



Inductancia trifásica de filtro para salida de convertidores. Se instala entre la salida del variador de frecuencia y el motor.

Disminuye el rizado de la corriente disminuyendo el calentamiento del motor.


Reduce los picos de tensión dv/dt y sobretensión por reflexión que recibe el motor, evitando el envejecimiento prematuro de los aislantes del motor y alargando su vida útil.

Impregnación con barniz epoxy de alto poder aglomerante que protege tanto los bobinados como el núcleo magnético del polvo y la humedad.

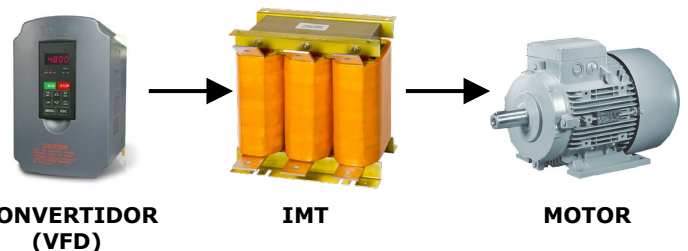
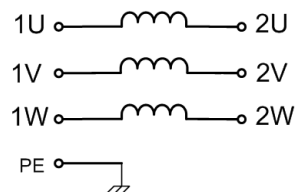
Conexión con borne a presión para corrientes hasta 25 A. Conexión con borne a espárrago para corrientes de 30 a 80 A. Conexión con pletina para corrientes superiores a 80 A.

Frecuencia conmutación variador frecuencia	Distancia máxima cables entre VFD y motor
2 ÷ 4 kHz	200 m
5 ÷ 8 kHz	125 m
9 ÷ 10 kHz	50 m

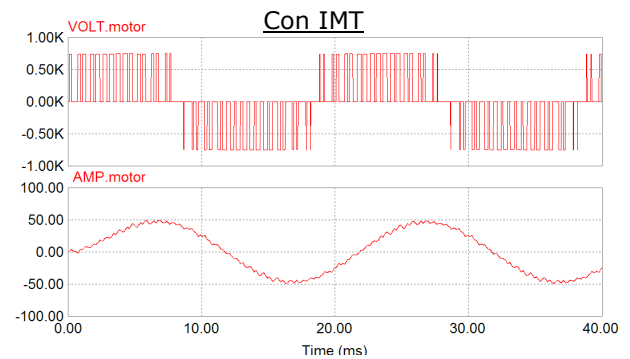
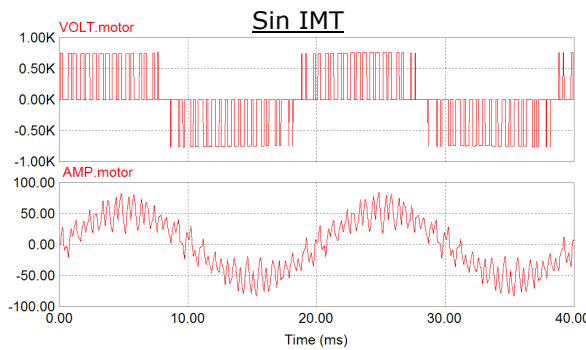
Características Técnicas

Potencia del motor	0,75 ÷ 630 kW (1 ÷ 855 CV)
Corriente nominal	2 ÷ 1200 A
Tensión nominal	380 ÷ 500 V
Impedancia inductancia:	3 % a 400 V 50 Hz
Frecuencia máxima salida convertidor	0 ÷ 70 Hz
Frecuencia máxima de conmutación	10 kHz
Sobrecarga admisible	Permanente 1,07 I_N Transitoria 1,5 I_N
Aislamiento térmico	F (155 °C)
Temperatura ambiente	50 °C
Índice protección	IP-00
Tensión de ensayo	4 kV
Protecc. choque elec.	Clase I 
Norma	IEC/UNE-EN 60076-6

Esquema eléctrico

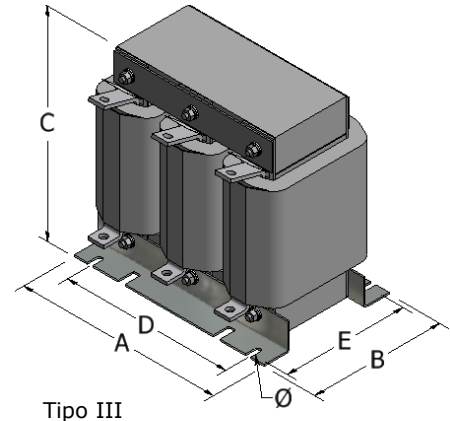
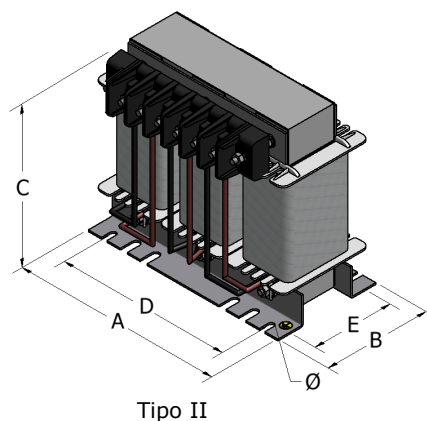
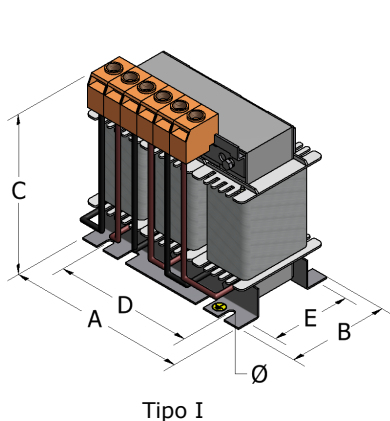


Gráfica comparativa de tensión y corriente a la salida del convertidor:



Seleccionar la intensidad de la inductancia conforme la potencia nominal del motor.

Potencia motor		Intensidad A	Inductancia mH	Pérdidas W	Referencia	Dimensiones mm						Peso kg	Tipo
kW	CV					A	B	C	D	E	Ø		
0,75	1	2	10,982	25	IMT002	120	75	125	94	47	6,5	1,2	I
1,5	2	4	5,491	35	IMT004	120	75	125	94	47	6,5	1,4	I
2,2	3	6	3,661	45	IMT006	120	84	125	94	57	6,5	1,9	I
3	4	8	2,745	60	IMT008	150	75	150	100	45	7	2,4	I
4	5,5	10	2,196	55	IMT010	150	75	150	100	45	7	2,7	I
5,5	7,5	15	1,464	65	IMT015	150	97	150	100	64	7	3,9	I
7,5	10	20	1,098	90	IMT020	180	97	200	140	64	7	5,4	I
11	15	25	0,879	95	IMT025	180	112	200	140	79	7	7,3	I
15	20	30	0,732	120	IMT030	240	131	210	200	90	7	9,2	II
18,5	25	40	0,549	130	IMT040	240	131	210	200	90	7	9,6	II
22	30	50	0,439	140	IMT050	240	131	210	200	90	7	10,3	II
30	40	60	0,366	150	IMT060	240	151	210	200	110	7	14,6	II
37	50	80	0,275	190	IMT080	240	166	210	200	125	7	18	II
45	60	100	0,22	200	IMT100	300	160	252	200	100	11	22	III
55	75	125	0,176	260	IMT125	300	190	252	200	120	11	28	III
75	100	150	0,146	340	IMT150	300	170	252	200	100	11	29	III
90	125	200	0,11	400	IMT200	300	190	252	200	120	11	35	III
110	150	250	0,088	460	IMT250	300	220	252	200	144	11	40	III
150	200	300	0,074	670	IMT300	360	215	363	320	139	11	51,5	III
185	250	400	0,055	750	IMT400	360	220	363	320	144	11	57	III
220	300	500	0,044	880	IMT500	420	220	424	350	144	11	76	III
300	410	600	0,037	890	IMT630	420	235	424	350	159	11	88,5	III
400	545	800	0,028	1030	IMT800	420	281	542	280	170	11	106	III
530	720	1000	0,022	1240	IMT1000	480	290	610	320	173	11	133	III
630	855	1200	0,0185	1530	IMT1200	480	315	610	320	198	11	161	III



- * Todas las dimensiones muestran la cota máxima.
- * Otras características, potencias, tensiones, etc., bajo consulta.
- * Torytrans se reserva el derecho a modificar los datos técnicos en cualquier momento y sin previo aviso.



Inductancias monofásicas y trifásicas diseñadas específicamente para convertidores eólicos:

- DFM con generador doblemente alimentado.
- Full Converter para baja tensión LV.
- Full Converter para media tensión MV.

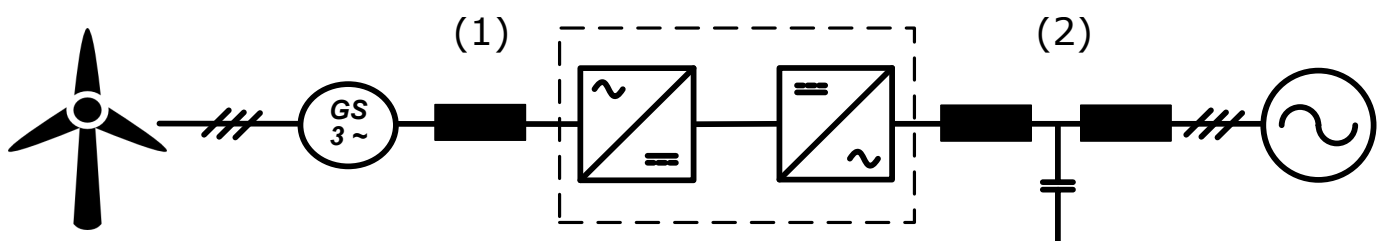
Aplicaciones y tipos de inductancias:

Inductancias dV/dt y filtro LC lado generador (1):
Protegen los bobinados del generador al limitar los picos de tensión que provoca la conmutación del convertidor. Reducen las corrientes de defecto en los rodamientos del aerogenerador alargando su vida útil.

Inductancias para filtro LC y LCL en lado red (2):
Filtran los armónicos de tensión provocados por la modulación PWM del convertidor, adecuando la tensión de salida a una de onda senoidal para realizar la conexión a red.

Características Técnicas

Potencia de generadores	0,65 ÷ 10 MW
Tensión nominal LV	400 ÷ 750 V
Tensión nominal MV	3 ÷ 10 kV
Corriente nominal	100 ÷ 4000 Arms
Inductancia nominal	1 μ H ÷ 1000 mH
Frecuencia nominal	1 ÷ 60 Hz
Frecuencia de conmutación	1 ÷ 10 kHz
Aislamiento térmico	H (180 °C)
Temperatura ambiente	-25°C ÷ 70°C
Altitud instalación	0 ÷ 4000 m
Humedad relativa	hasta 95%
Índice protección	IP-00
Refrigeración	Natural / Forzada
Impregnación	VPI y secado horno
Tratamiento C4M	Anticorrosión y larga durabilidad
Vida útil	30 años
Norma internacional	IEC/UNE-EN 60076-6
Norma UL	File E354573 UL 5085-1 UL 5086-2
Sistema de aislamiento UL	File E466028





Inductancias monofásicas y trifásicas diseñadas específicamente para inversores fotovoltaicos:

- Inversores compactos
- Inversores modulares
- Inversores con y sin aislamiento galvánico

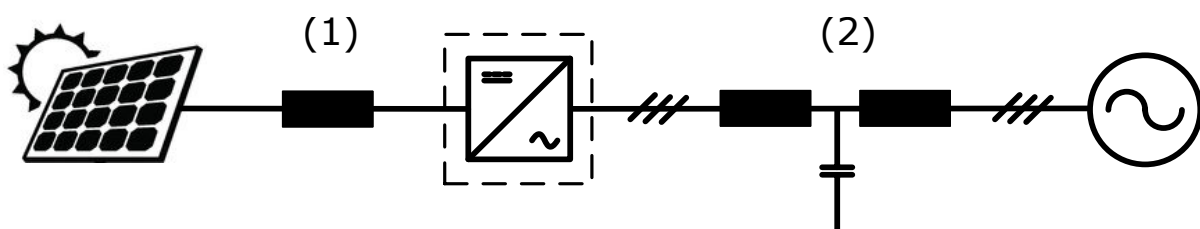
Aplicaciones y tipos de inductancias:

Inductancias DC modo común en lado paneles (1):
Atenúan las componentes armónicas de modo común entre los paneles fotovoltaicos y la entrada del inversor.

Inductancias para filtro LCL en lado red (2):
Filtran los armónicos de tensión provocados por la modulación PWM del convertidor, adecuando la tensión de salida a una de onda senoidal para realizar la conexión a red.

Características Técnicas

Potencia de inversores	10 kW ÷ 2,5 MW
Tensión nominal	230 ÷ 750 V
Corriente nominal	10 ÷ 4000 Arms
Inductancia nominal	1 uH ÷ 1000 mH
Frecuencia nominal	50/60 Hz
Frecuencia de conmutación	1 ÷ 10 kHz
Aislamiento térmico	H (180 °C)
Temperatura ambiente	-25°C ÷ 70°C
Altitud instalación	0 ÷ 2000 m
Humedad relativa	hasta 95%
Índice protección	IP-00
Refrigeración	Natural / Forzada
Impregnación	VPI y secado horno
Tratamiento C4M	Anticorrosión y larga durabilidad
Vida útil	30 años
Norma internacional	IEC/UNE-EN 60076-6
Norma UL	File E354573 UL 5085-1 UL 5086-2
Sistema de aislamiento UL	File E466028



Filtro senoidal de salida para VFD



Filtro trifásico de tensión para salida de variadores de frecuencia de motores.


Los filtros LC TORYTRANS eliminan los pulsos generados por la tensión de salida de los variadores de frecuencia PWM (modulación por ancho de pulsos) a altas frecuencias y restauran la forma sinusoidal de la tensión a la salida del convertidor.

Evitan el deterioro prematuro del motor causado por elevada dV/dt , sobretensiones y reflexión del cableado.

Incrementan considerablemente la vida útil del motor reduciendo su sobrecalentamiento y pérdidas por corrientes parásitas.

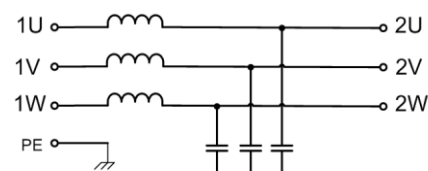
Son recomendables en instalaciones con cables de más de 50 hasta 1000 m de longitud entre el convertidor y el motor.

Características Técnicas

Potencia del motor	0,37 ÷ 630 kW (0,5 ÷ 855 CV)
Corriente nominal	1 ÷ 1200 A
Tensión salida convertidor	3 x 400 V ± 20 V
Frecuencia salida convertidor	0 ÷ 70 Hz
Frecuencia de conmutación	5÷8 kHz hasta LC050 3÷5 kHz LC060 a LC200 2÷3 kHz a partir LC250
Distorsión de la tensión	≈ 8% THD-U
Caída de la tensión	<5% @ I_N 50 Hz
Aislamiento térmico	H (180 °C)
Sobrecarga transitoria	1,5 I_N 1 min x hora
Temp. ambiente	50 °C
Índice protección	IP-20 hasta LC040 IP-00 a partir LC050
Protecc. choque elec.	Clase I 
Norma	IEC/UNE-EN 60076-6 IEC/UNE-EN 61439-1



Esquema eléctrico



RED



CONVERTIDOR

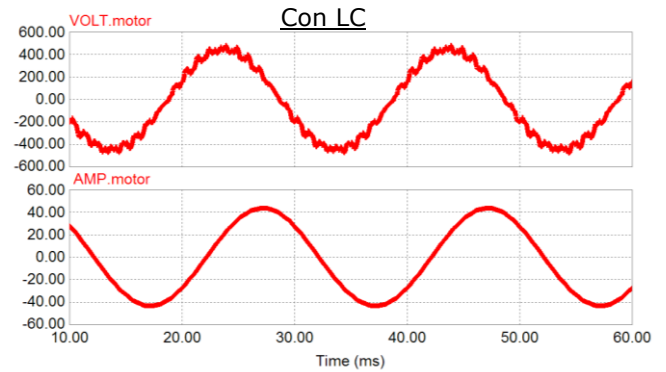
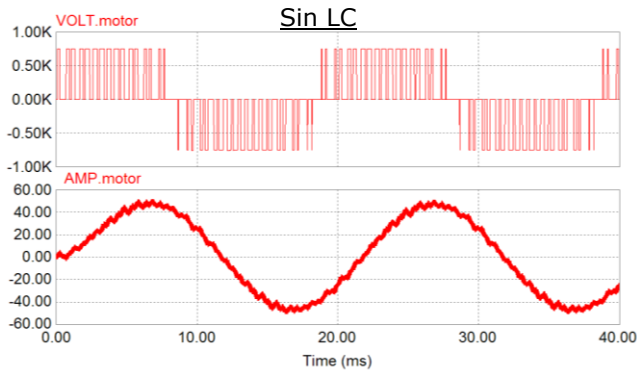


FILTRO LC



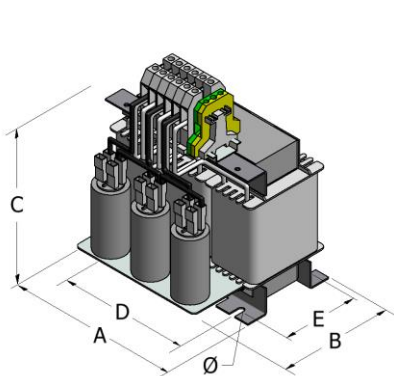
MOTOR

Comparativa tensión y corriente de salida convertidor

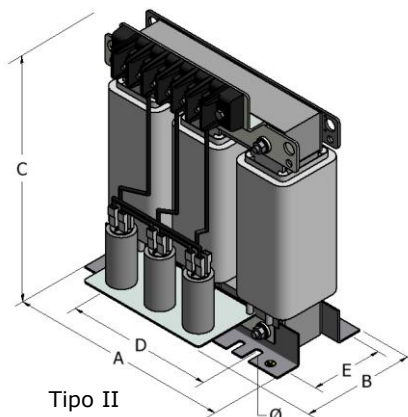


Seleccionar la intensidad del filtro conforme la potencia nominal del motor.

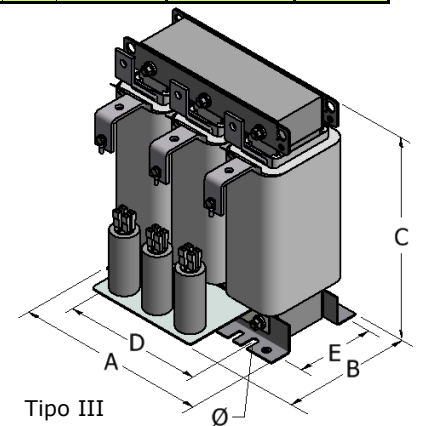
Potencia motor kW	Intensidad CV	Intensidad A	Referencia	Dimensiones mm						Peso kg	Pérdidas W	Tipo
				A	B	C	D	E	Ø			
0,37	0,5	1	LC001	150	120	190	100	46	7	2,9	38	I
0,75	1	2	LC002	150	120	190	100	46	7	3,3	48	I
1,5	2	4	LC004	150	135	190	100	61	7	4,2	55	I
2,2	3	6	LC006	150	135	195	100	61	7	4,7	60	I
3	4	8	LC008	150	135	195	100	61	7	5	73	I
4	5,5	10	LC010	180	150	215	140	82	7	8,5	85	I
5,5	7,5	15	LC015	180	155	220	140	87	7	9,5	105	I
7,5	10	20	LC020	240	170	285	200	99	7	15	123	I
11	15	25	LC025	240	170	285	200	99	7	16	140	I
15	20	30	LC030	240	195	285	200	124	7	21	152	I
18,5	25	40	LC040	240	195	285	200	124	7	22	161	I
22	30	50	LC050	300	192	355	200	105	11	29	270	II
30	40	60	LC060	300	212	355	200	125	11	36	310	II
37	50	80	LC080	300	212	405	200	125	11	43	400	II
45	60	100	LC100	300	242	375	200	130	11	50	430	III
55	75	125	LC125	300	272	379	200	160	11	68	500	III
75	100	150	LC150	300	292	379	200	175	11	77	565	III
90	125	200	LC200	360	318	473	240	174	11	90	730	III
110	150	250	LC250	420	318	543	280	169	11	110	960	III
150	200	300	LC300	420	355	550	280	194	11	135	1050	III
185	250	400	LC400	420	380	550	280	219	11	160	1220	III
220	300	500	LC500	480	360	610	320	210	11	195	1480	III
300	410	600	LC600	480	365	610	320	215	11	210	1500	III
400	545	800	LC800	480	385	610	320	235	11	250	1600	III
530	720	1000	LC1000	540	390	680	360	242	13	285	2000	III
630	855	1200	LC1200	540	430	680	360	282	13	360	2225	III



Tipo I



Tipo II



Tipo III

- * Todas las dimensiones muestran la cota máxima.
- * Otras características, potencias, tensiones, etc., bajo consulta.
- * Torytrans se reserva el derecho a modificar los datos técnicos en cualquier momento y sin previo aviso.

Filtro senoidal de salida para VFD



Filtro trifásico de tensión para salida de variadores de frecuencia de motores.

Los filtros LCB TORYTRANS eliminan los pulsos generados por la tensión de salida de los variadores de frecuencia PWM (modulación por ancho de pulsos) a altas frecuencias y restauran la forma sinusoidal de la tensión a la salida del convertidor.


Evitan el deterioro prematuro del motor causado por elevada dV/dt , sobretensiones y reflexión del cableado.

Incrementan considerablemente la vida útil del motor reduciendo su sobrecalentamiento y pérdidas por corrientes parásitas.

Construcción bajo envoltente, grado de protección IP-23, en caja metálica con recubrimiento en polvo de resina epoxy-poliéster de excelentes propiedades físico mecánicas y anticorrosión. Montaje de silentblocks entre filtro y caja para reducir las vibraciones del equipo.

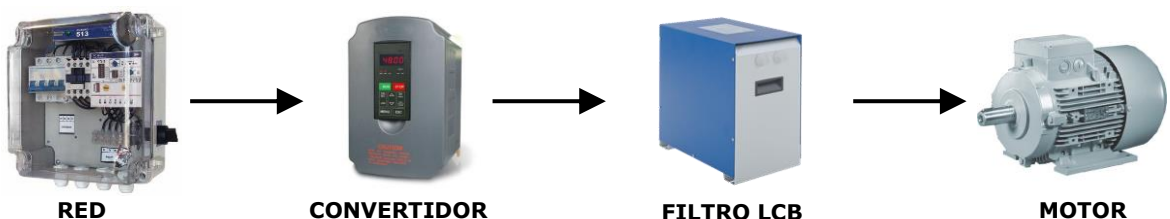
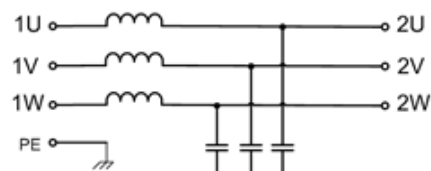
Son recomendables en instalaciones con longitud de cable entre 50 y 1000m entre filtro y motor.

Características Técnicas

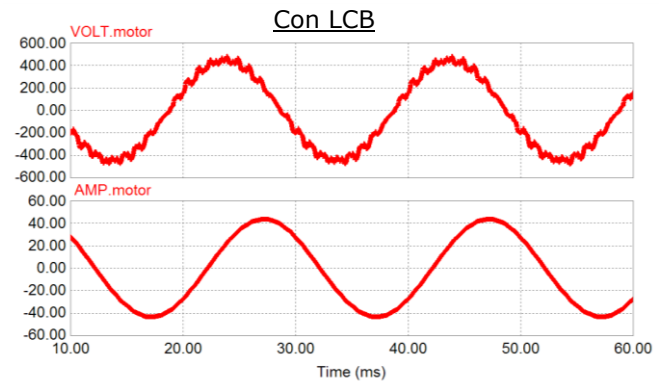
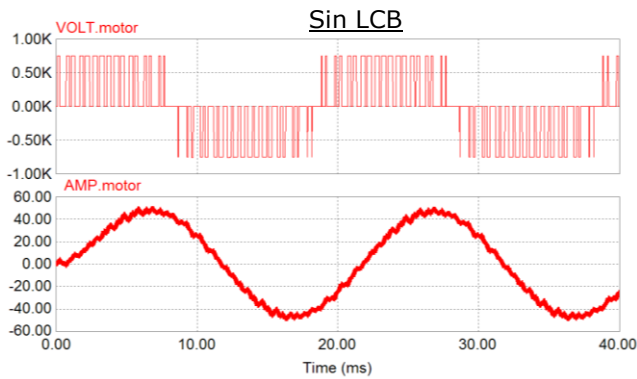
Potencia del motor	0,37 ÷ 630 kW (0,5 ÷ 855 CV)
Corriente nominal	1 ÷ 1200 A
Tensión salida convertidor	3 x 400 V ± 20 V
Frecuencia salida convertidor	0 ÷ 70 Hz
Frecuencia de conmutación	5÷8 kHz hasta LCB050 3÷5 kHz LCB060 a LCB200 2÷3 kHz a partir LCB250
Distorsión de la tensión	≈ 8% THD-U
Caída de la tensión	<5% @ IN 50 Hz
Aislamiento térmico	H (180 °C)
Sobrecarga transitoria	1,5 I _N 1 min x hora
Temp. ambiente	40 °C
Índice protección	IP-23
Protecc. choque elec.	Clase I 
Norma	IEC/UNE-EN 60076-6 IEC/UNE-EN 61439-1



Esquema eléctrico

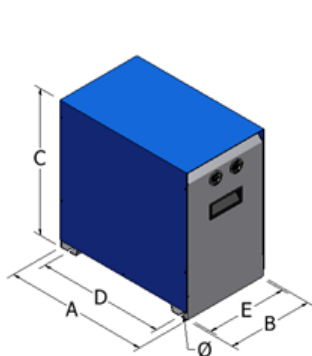


Comparativa tensión y corriente de salida convertidor

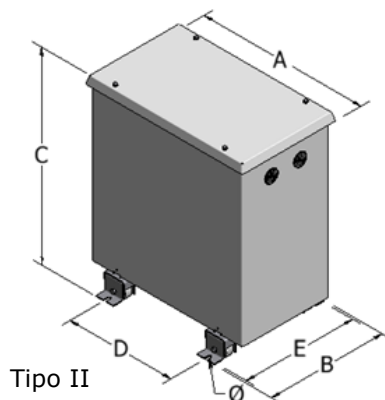


Seleccionar la intensidad del filtro conforme la potencia nominal del motor.

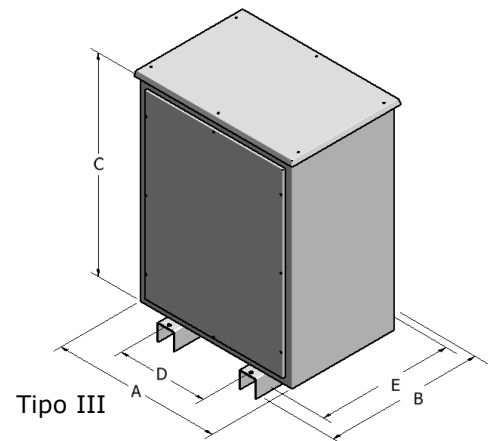
Potencia motor kW	Intensidad CV	Intensidad A	Referencia	Dimensiones mm						Peso kg	Perdidas W	Tipo
				A	B	C	D	E	Ø			
0,37	0,5	1	LCB001	230	145	245	205	125	7	6,9	37	I
0,75	1	2	LCB002	230	145	245	205	125	7	6,3	39	I
1,5	2	4	LCB004	300	185	305	265	165	7	7,2	46	I
2,2	3	6	LCB006	300	185	305	265	165	7	8,7	61	I
3	4	8	LCB008	300	185	305	265	165	7	8	73	I
4	5,5	10	LCB010	300	185	305	265	165	7	16	78	I
5,5	7,5	15	LCB015	300	185	305	265	165	7	17	96	I
7,5	10	20	LCB020	370	225	375	325	205	7	23	79	I
11	15	25	LCB025	370	225	375	325	205	7	24	127	I
15	20	30	LCB030	370	225	375	325	205	7	29	135	I
18,5	25	40	LCB040	370	225	375	325	205	7	30	141	I
22	30	50	LCB050	475	345	520	320	320	10	42	279	II
30	40	60	LCB060	475	345	520	320	320	10	49	320	II
37	50	80	LCB080	475	345	520	320	320	10	56	420	II
45	60	100	LCB100	545	385	615	350	360	10	65	308	II
55	75	125	LCB125	615	425	690	400	400	10	90	541	II
75	100	150	LCB150	615	425	690	400	400	10	100	579	II
90	125	200	LCB200	775	575	940	400	550	10	125	762	II
110	150	250	LCB250	775	575	940	400	550	10	150	1086	II
150	200	300	LCB300	775	575	940	400	550	10	158	1124	II
185	250	400	LCB400	775	575	940	400	550	10	185	1223	II
220	300	500	LCB500	775	575	940	400	550	10	230	1491	II
300	410	600	LCB600	930	710	1275	480	670	16	270	1513	III
400	545	800	LCB800	930	710	1275	480	670	16	300	1614	III
530	720	1000	LCB1000	930	710	1275	480	670	16	342	2016	III
630	855	1200	LCB1200	930	710	1275	480	670	16	415	2241	III



Tipo I



Tipo II



Tipo III

* Otras características, potencias, tensiones, etc., bajo consulta.

* Torytrans se reserva el derecho a modificar los datos técnicos en cualquier momento y sin previo aviso.



Filtro pasivo de armónicos para convertidores de potencia de 6 pulsos, como variadores de frecuencia para motores, SAIs, fuentes de alimentación trifásicas, rectificadores trifásicos, cargadores de baterías, sistemas de climatización...


El filtro SPF supone un método económico y eficaz de atenuar los armónicos de corriente en instalaciones trifásicas. Reducen la distorsión de la onda de corriente hacia la red y el resto de la instalación.

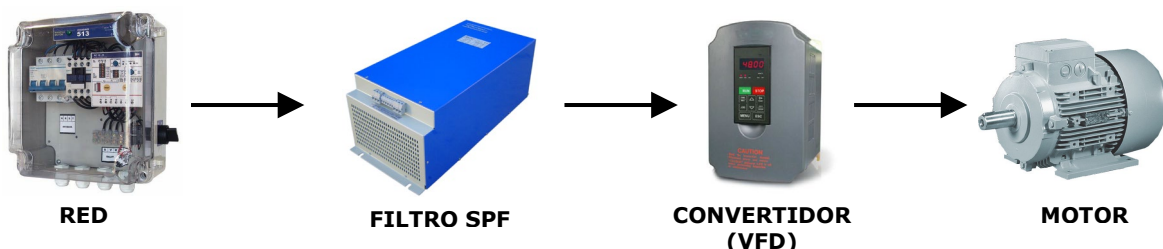
Proporcionan ahorro energético gracias a un uso más eficiente de la energía eléctrica, reduciendo la potencia demanda por la instalación. Incrementan la fiabilidad y la vida útil de los equipos y las instalaciones eléctricas.

Reducen los transitorios de corriente, evitando daños en el convertidor y disparos por sobretensión que afectan a procesos productivos.

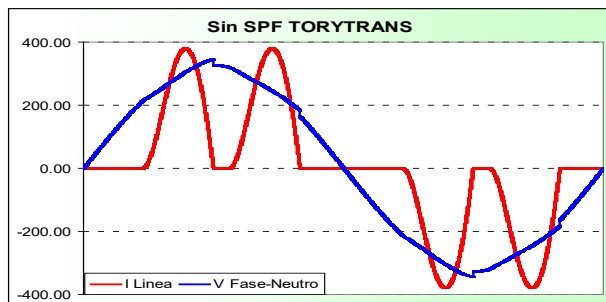
Opcionalmente se puede incorporar un contactor, que según el nivel de carga del convertidor, desconecte la parte reactiva del filtro cuando trabaje en vacío.

Características Técnicas

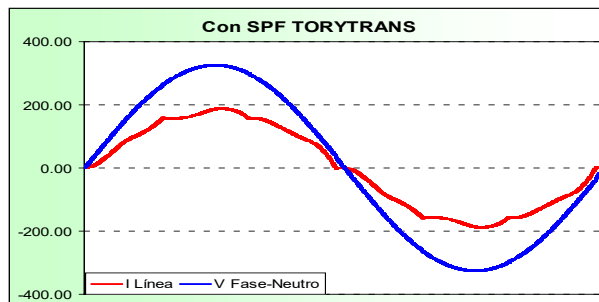
Potencia del motor	4 ÷ 630 kW (5,5 ÷ 860 CV)
Corriente nominal	9 ÷ 1171 A
Tensión nominal	3 x 400 V ± 20 V
Frecuencia	50 Hz
Distorsión 75÷100% carga	≈ 5% THD-I
Distorsión 50÷75% carga	≈ 6% THD-I
Distorsión < 50% carga	≈ 8% THD-I
Factor potencia plena carga	≈ 0,99
Carga > 40%	≥ 0,9
Temperatura ambiente	30 °C
Índice protección	IP-20
Protector térmico	Contacto NC rearmable
Protecc. choque elec.	Clase I 
Refrigeración	Tipo I: Natural Tipo II y III: Forzada
Norma	IEC/UNE-EN 60076-6 IEC/UNE-EN 61000-6



Ejemplo de filtrado para un motor de 75 kW



$I_{rms} = 186 \text{ Arms}$
 $THDI = 81,4 \%$
 Armónicos individuales: $5^\circ = 69,0 \%$
 $7^\circ = 45,8 \%$
 $11^\circ = 9,0 \%$
 $13^\circ = 5,3 \%$
 $V_{línea} = 400 \text{ V}_{rms}$
 $THDV = 2,7 \%$

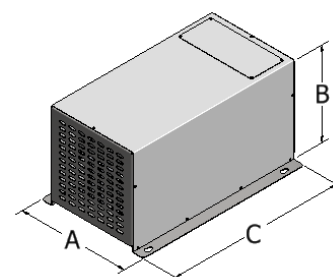


$I_{rms} = 128 \text{ Arms}$
 $THDI = 4,9 \%$
 Armónicos individuales: $5^\circ = 0,3 \%$
 $7^\circ = 3,1 \%$
 $11^\circ = 2,9 \%$
 $13^\circ = 1,9 \%$
 $V_{línea} = 400 \text{ V}_{rms}$
 $THDV = 0.3 \%$

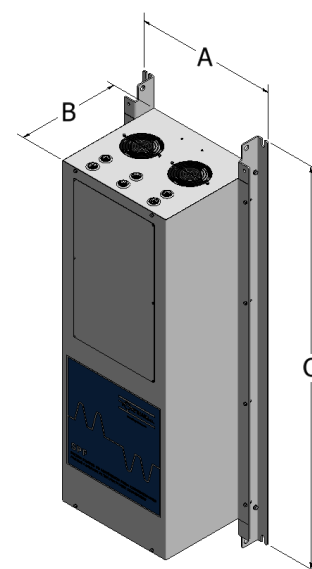
El consumo de corriente se reduce en más de un 30%, lo que supone un importante ahorro energético y reducir la sección del cableado, el calibre de las protecciones, etc., abaratando los costes de la instalación.

Seleccionar la intensidad del filtro conforme la potencia nominal del motor:

Potencia motor		Intensidad A	Referencia	Dimensiones mm			Peso kg	Perdidas W	Tipo
kW	CV			A	B	C			
4	5,5	9	SPF004	290	250	510	21,0	165	I
5,5	7,5	12	SPF005	290	250	510	24,6	190	I
7,5	10	16	SPF007	290	250	510	27,2	225	I
11	15	23	SPF011	330	315	610	34,3	310	I
15	20	30	SPF015	330	315	610	40,7	350	I
18,5	25	37	SPF018	330	315	610	50,4	405	I
22	30	43	SPF022	330	315	610	56,0	450	I
30	40	58	SPF030	410	390	670	66,2	565	I
37	50	72	SPF037	410	390	670	84,5	610	I
45	60	86	SPF045	410	390	670	94,4	670	I
55	75	104	SPF055	410	390	670	105	720	I
75	100	140	SPF075	490	410	1275	129	975	II
90	125	168	SPF090	490	410	1275	147	1145	II
110	150	204	SPF110	570	470	1520	193	1345	II
132	180	245	SPF132	570	470	1520	222	1435	II
150	205	278	SPF150	570	470	1520	235	1505	II
160	220	296	SPF160	570	470	1520	269	1610	II
185	270	341	SPF185	570	470	1520	298	1660	II
200	270	369	SPF200	570	470	1520	320	1835	II
220	300	406	SPF220	570	470	1520	356	1835	II
250	340	485	SPF250	570	470	1520	427	2190	II
280	380	543	SPF280	570	470	1520	439	2260	II
315	430	611	SPF315	570	470	1520	502	2555	II
355	485	667	SPF355	570	470	1520	520	2485	II
400	545	746	SPF400	630	560	1630	593	2770	II
450	610	836	SPF450	630	560	1630	690	3135	II
500	680	929	SPF500	630	560	1630	720	3115	II
560	760	1041	SPF560	630	560	1630	740	3220	II
630	860	1171	SPF630	630	560	1630	890	3200	II



Tipo I



Tipo II

* Otras características, potencias, tensiones, etc., bajo consulta.

* Torytrans se reserva el derecho a modificar los datos técnicos en cualquier momento y sin previo aviso.



Filtro pasivo de armónicos para convertidores de potencia de 6 pulsos, como variadores de frecuencia para motores, SAIs, fuentes de alimentación trifásicas, rectificadores trifásicos, cargadores de baterías, sistemas de climatización...


El filtro SPFS supone un método económico y eficaz de atenuar los armónicos de corriente en instalaciones trifásicas. Reducen la distorsión de la onda de corriente hacia la red y el resto de la instalación.

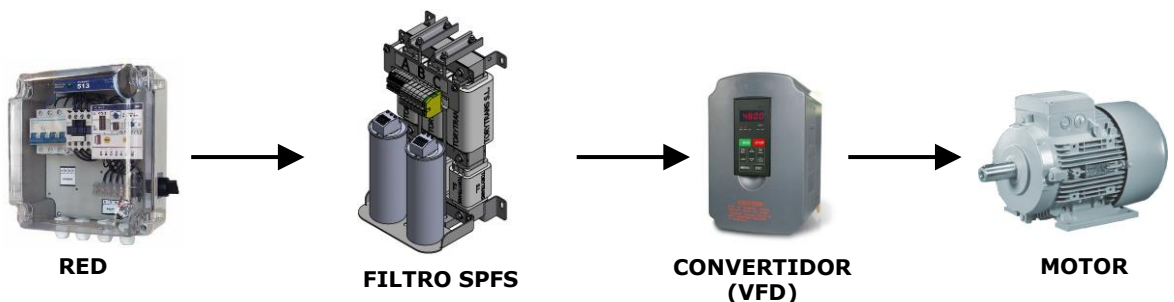
Proporcionan ahorro energético gracias a un uso más eficiente de la energía eléctrica, reduciendo la potencia demanda por la instalación. Incrementan la fiabilidad y la vida útil de los equipos y las instalaciones eléctricas.

Reducen los transitorios de corriente, evitando daños en el convertidor y disparos por sobretensión que afectan a procesos productivos.

Opcionalmente se puede incorporar un contactor, que según el nivel de carga del convertidor, desconecte la parte reactiva del filtro cuando trabaje en vacío.

Características Técnicas

Potencia del motor	4 ÷ 630 kW (5,5 ÷ 860 CV)
Corriente nominal	9 ÷ 1171 A
Tensión nominal	380 / 400 / 415 V
Frecuencia	50 Hz (60 Hz añade sufijo Z)
Distorsión 75÷100% carga	≈ 5% THD-I
Distorsión 50÷75% carga	≈ 6% THD-I
Distorsión < 50% carga	≈ 8% THD-I
Factor potencia plena carga	≈ 0,99
Carga > 40%	≥ 0,9
Sobrecarga admisible	Permanente 1,07 IN Transitoria 1,5 IN
Temperatura ambiente	50 °C
Clase térmica	H (180°C)
Índice protección	IP-20 hasta SPFS055 IP-00 a partir SPFS075
Protector térmico	Contacto NC rearmable
Protecc. choque elec.	Clase I 
Norma	IEC/UNE-EN 60076-6 IEC/UNE-EN 61000-6



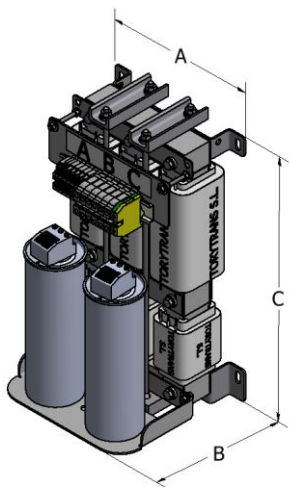
Seleccionar la intensidad del filtro conforme la potencia nominal del motor:

Potencia motor		Intensidad A	Ref. 50 Hz	Ref. 60 Hz	Dimensiones mm			Peso kg	Perdidas W	Placa condensadores	Tipo*
kW	CV				A	B	C				
4	5,5	9	SPFS004	SPFS004Z	210	205	410	14	165	-	I
5,5	7,5	12	SPFS005	SPFS005Z	210	210	410	16	180	-	I
7,5	10	16	SPFS007	SPFS007Z	210	230	410	20	215	-	I
11	15	23	SPFS011	SPFS011Z	260	245	495	25	335	-	I
15	20	30	SPFS015	SPFS015Z	260	250	495	30	330	-	I
18,5	25	37	SPFS018	SPFS018Z	260	265	495	38	375	-	I
22	30	43	SPFS022	SPFS022Z	260	280	495	44	460	-	I
30	40	58	SPFS030	SPFS030Z	320	325	555	59	540	-	I
37	50	72	SPFS037	SPFS037Z	320	330	555	65	610	-	I
45	60	86	SPFS045	SPFS045Z	320	345	555	77	650	-	I
55	75	104	SPFS055	SPFS055Z	320	355	555	87	690	-	I
75	100	140	SPFS075	SPFS075Z	380	345	940	105	925	-	II
90	125	168	SPFS090	SPFS090Z	380	360	940	120	1115	-	II
110	150	204	SPFS110	SPFS110Z	420	245	760	145	1395	(1x)PC2	III
132	180	245	SPFS132	SPFS132Z	420	260	760	168	1505	(1x)PC2	III
150	205	278	SPFS150	SPFS150Z	420	260	760	180	1575	(1x)PC2	III
160	220	296	SPFS160	SPFS160Z	420	280	760	192	1685	(1x)PC2	III
185	255	341	SPFS185	SPFS185Z	420	280	760	200	1715	(1x)PC2	III
200	270	369	SPFS200	SPFS200Z	480	280	860	211	1875	(1x)PC2	III
220	300	406	SPFS220	SPFS220Z	480	300	860	242	1995	(2x)PC1	III
250	340	485	SPFS250	SPFS250Z	480	320	860	285	2190	(2x)PC1	III
280	380	543	SPFS280	SPFS280Z	480	320	860	293	2260	(2x)PC1	III
315	430	611	SPFS315	SPFS315Z	480	345	860	335	2555	(2x)PC2	III
355	485	667	SPFS355	SPFS355Z	480	345	860	347	2485	(2x)PC2	III
400	545	746	SPFS400	SPFS400Z	540	330	970	395	2770	(2x)PC2	III
450	610	836	SPFS450	SPFS450Z	540	360	970	460	3135	(2x)PC2	III
500	680	929	SPFS500	SPFS500Z	540	360	970	477	3115	(3x)PC2	III
560	760	1041	SPFS560	SPFS560Z	540	360	970	493	3220	(3x)PC2	III
630	860	1171	SPFS630	SPFS630Z	540	395	970	594	3200	(3x)PC2	III

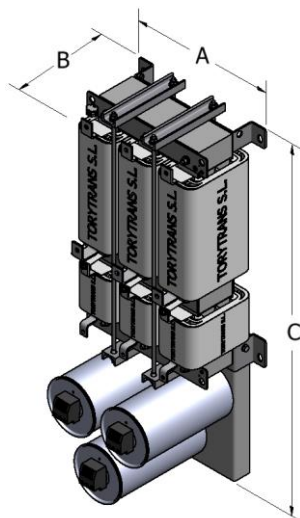
* Otras características, potencias, tensiones, etc., bajo consulta.

* Torytrans se reserva el derecho a modificar los datos técnicos en cualquier momento y sin previo aviso.

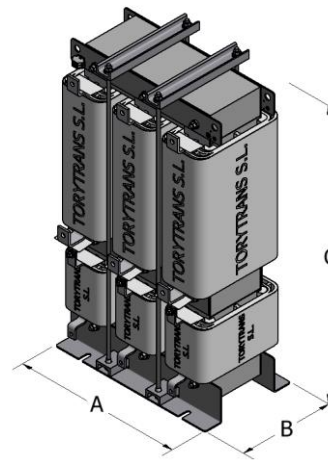
* Condensadores no incluidos en cuerpo inductancias tipo III, en cuyo caso se suministran en placa de condensadores independiente PC1 y/o PC2.



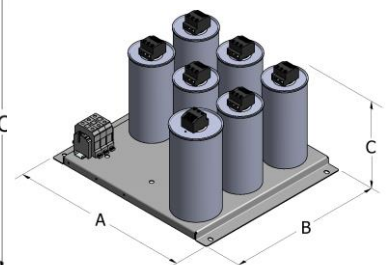
Tipo I



Tipo II



Tipo III



Placa condensadores

Dimensiones en mm			
	A	B	C
PC1	560	320	325
PC2	560	480	325

Filtros de línea para Variadores Regenerativos




Los filtros Serie LCR Torytrans están diseñados para conectar entre la red y la entrada de los variadores de frecuencia regenerativos en aplicaciones donde la inercia mecánica de la carga puede aprovecharse para regenerar energía y devolverla a la red en el momento del frenado, como por ejemplo en motores para elevación (ascensores, escaleras mecánicas, montacargas, grúas, etc...).

Filtran la onda de tensión PWM generada por el inversor frontal del convertidor (AFE) adecuándola a la onda de tensión senoidal de la red. Reducen considerablemente el rizado de corriente y el factor THD (I) de la onda reinyectada a la red.

Los filtros LCR están compuestos por una inductancia de línea LCR_A conectada a red y un filtro senoidal LCR_B conectado a entrada del variador regenerativo.

Características Técnicas

Potencia del motor	4 ÷ 30 kW (5,5 ÷ 40 CV)
Corriente nominal filtro	10 ÷ 75 A
Tensión red	3 x 400 V ± 20 V
Frecuencia red	50 ÷ 60 Hz
Frecuencia de conmutación	2 ÷ 8 kHz
Aislamiento térmico	H (180 °C)
Sobrecarga admisible	Permanente 1,07 I _N Transitoria 1,5 I _N
Temp. ambiente	50 °C
Índice protección	IP-20
Protecc. choque elec.	Clase I 
Alta eficiencia	Bobinado en cobre Núcleo de bajas pérdidas Condensadores MKP
Inductancia de línea	equipo LCR_A
Filtro senoidal	equipo LCR_B
Norma	IEC / UNE-EN 60831-1 IEC / UNE-EN 60831-2 IEC/UNE-EN 61558-2-20



RED



FILTRO LCR

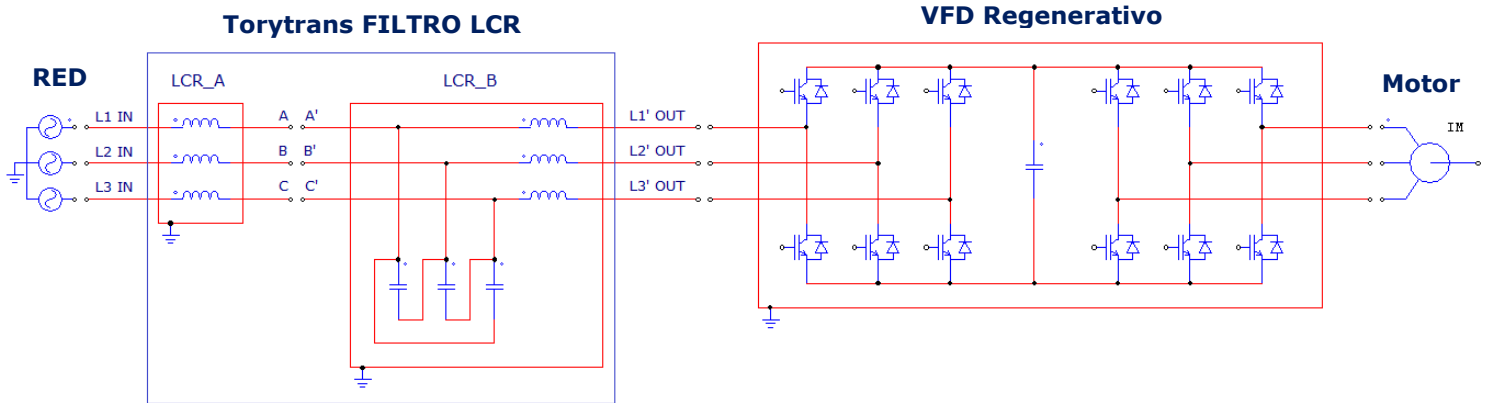


VARIADOR REGENERATIVO



MOTOR

Esquema aplicación Filtro TORYTRANS Serie LCR



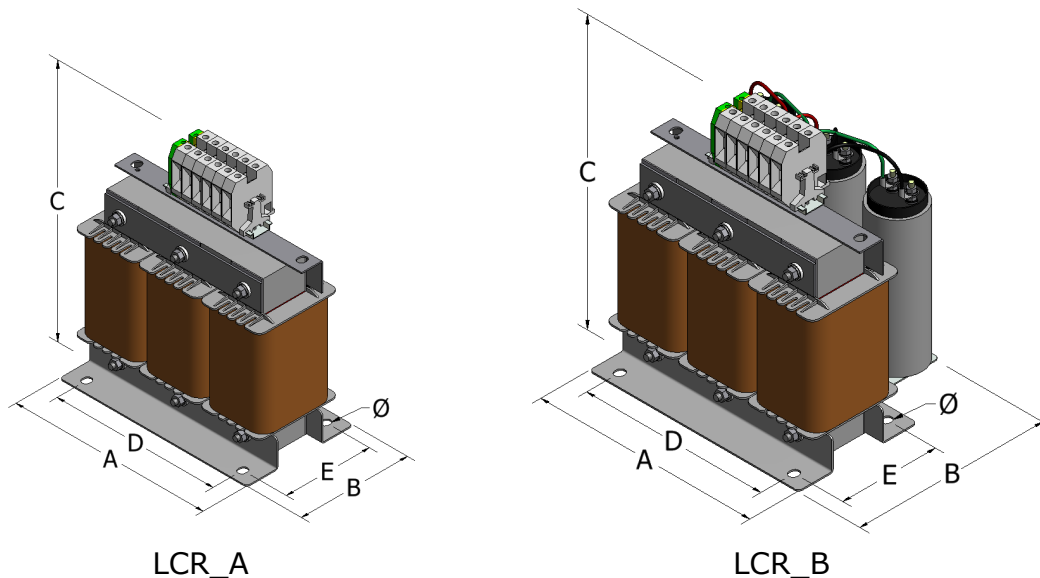
Seleccionar la intensidad del filtro conforme la potencia nominal del motor.

Potencia motor kW	Intensidad CV	Intensidad A	Referencia	Dimensiones mm						Peso kg	
				Equipo	A	B	C	D	E		Ø
4	5,5	10	LCR010	LCR010A	125	80	155	100	60	5	4
				LCR010B	190	140	205	170	57	8	9
5,5	7,5	18	LCR018	LCR018A	155	85	185	130	57	8	6
				LCR018B	240	155	245	180	71	8	15
15	20	32	LCR032	LCR032A	190	90	205	170	62	8	9
				LCR032B	240	200	270	190	95	12	20
22	30	48	LCR048	LCR048A	190	110	220	170	90	8	10
				LCR048B	240	225	270	190	120	12	28
30	40	75	LCR075	LCR075A	240	120	270	180	81	8	19
				LCR075B	300	235	320	250	133	12	45

* Todas las dimensiones muestran la cota máxima.

* Otras características, potencias, tensiones, etc., bajo consulta.

* TORYTRANS se reserva el derecho a modificar los datos técnicos en cualquier momento y sin previo aviso.



Estabilizador de tensión automático monofásico



El estabilizador automático de tensión consta de un transformador booster y un autotransformador variable motorizado, de regulación por fase.

Los estabilizadores de tensión de TORYTRANS proporcionan una corrección rápida y automática de la tensión de salida frente a variaciones de tensión en la red y variaciones de consumo en la carga. Evitan el mal funcionamiento y las posibles averías de equipos e instalaciones causadas por oscilaciones en la tensión de red.

Display para visualización de la tensión de salida. Interruptor magnetotérmico ON/OFF en el panel frontal.


No generan distorsión armónica y están protegidos contra cortocircuitos y sobrecargas.

La serie SNA incorpora transformador acondicionador con aislamiento galvánico y pantalla electrostática, proporcionando una tensión de salida perfectamente estable, así como la atenuación y filtrado de perturbaciones de la red.

Aplicaciones:

- Centros de datos y procesamiento.
- Telecomunicaciones, transmisiones y radio.
- Hospitales y centros médicos.
- Oficinas, hoteles y comercios.
- Maquinaria industrial, motores, robots, laser.
- Equipos eléctricos o electrónico sensibles.

Características Técnicas

Potencia	1 ÷ 60 kVA
Tensión de entrada	230 V
Margen de entrada	± 15 %
Tensión de salida	230 V
Precisión de salida	±1%
Tiempo de respuesta	≈ 20 V/s
Frecuencia	50/60 Hz
Temperatura ambiente	30 °C
Índice protección	IP-23
Servicio	Continuo
Distorsión armónica	Nula
Interruptor corte carga	ON/OFF
Norma	IEC/UNE-EN 61439-1
	<u>Potencia ≤ 25 kVA:</u> IEC/UNE-EN 61558-1
	<u>Potencia > 25 kVA:</u> IEC/UNE-EN 60076-11

OPCIONES:

- Envoltentes protección IP54
- Interruptor exterior Bypass.
- Analizador de redes y monitorización.
- Protección sobretensiones transitorias.
- Montajes para pared.

*Diseño y especificaciones especiales bajo consulta

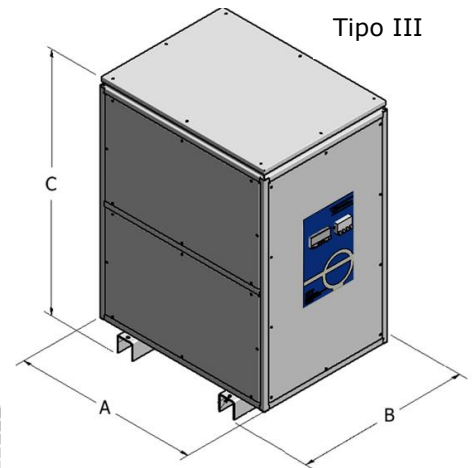
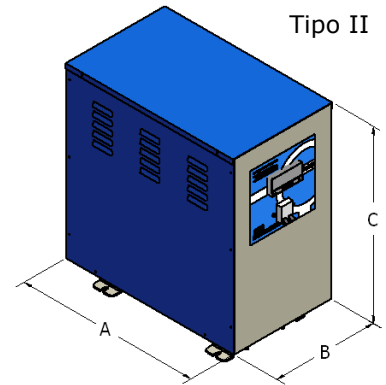
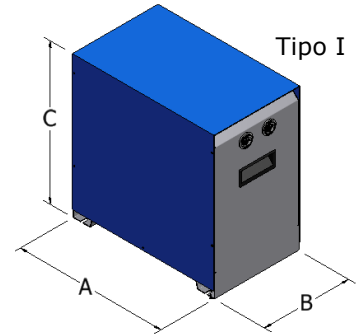
Serie SN

Monofásico

Potencia kVA	Ref.	Dimensiones mm			Peso kg	Tipo
		A	B	C		
1	SN01	370	225	375	15	I
2	SN02	370	225	375	20	I
3	SN03	450	270	492	25	II
5	SN05	450	270	492	33	II
7,5	SN07	450	270	492	38	II
10	SN10	520	310	588	55	II
15	SN15	520	310	588	76	II
20	SN20	750	450	915	80	II
25	SN25	750	450	915	122	II
30	SN30	750	450	915	127	II
40	SN40	930	640	1255	148	II
50	SN50	930	640	1255	175	II
60	SN60	1070	880	1460	212	III

Para uso general seleccionar la potencia nominal acorde a la carga y su factor de potencia:

$$kVA = kW / \text{Cos } \phi$$

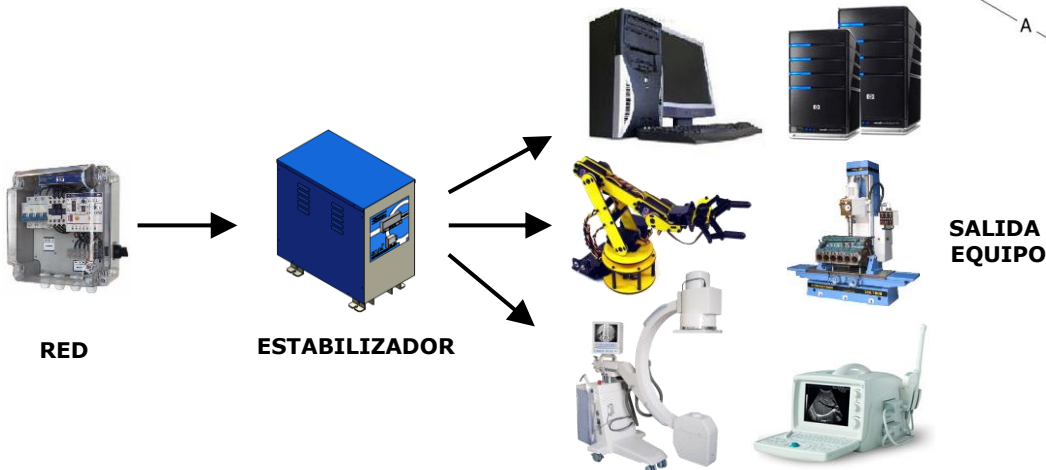


Serie SNA

Monofásico
Acondicionador de línea

Potencia kVA	Ref.	Dimensiones mm			Peso kg	Tipo
		A	B	C		
1	SNA01	450	260	430	22	I
2	SNA02	450	260	430	35	I
3	SNA03	520	300	525	59	II
5	SNA05	520	300	525	82	II
7,5	SNA07	590	340	600	92	II
10	SNA10	750	440	850	130	II
15	SNA15	930	710	1275	175	III
20	SNA20	930	710	1275	209	III
25	SNA25	1070	880	1460	262	III
30	SNA30	1070	880	1460	302	III
40	SNA40	1070	880	1460	348	III
50	SNA50	1070	880	1460	425	III
60	SNA60	1280	1080	1520	502	III

- * Otras características, potencias, tensiones, etc., bajo consulta
- * Torytrans se reserva el derecho a modificar los datos técnicos en cualquier momento y sin previo aviso.
- * La envoltura de Tipo II incluye ruedas en su construcción.



Estabilizador de tensión automático trifásico



El estabilizador automático de tensión consta de un transformador booster y un autotransformador variable motorizado, de regulación común "serie ST" o independiente por fase "serie STF".

Los estabilizadores de tensión de TORYTRANS proporcionan una corrección rápida y automática de la tensión de salida frente a variaciones de tensión en la red y variaciones de consumo en la carga. Evitan el mal funcionamiento y las posibles averías de equipos e instalaciones causadas por oscilaciones en la tensión de red.

Display para visualización de la tensión de salida. Interruptor magnetotérmico ON/OFF en el panel frontal.


No generan distorsión armónica y están protegidos contra cortocircuitos y sobrecargas.

Las series STA y STFA incorporan transformador acondicionador con aislamiento galvánico y pantalla electrostática, proporcionando una tensión de salida perfectamente estable, así como la atenuación y filtrado de perturbaciones de la red.

Aplicaciones:

- Centros de datos y procesamiento.
- Telecomunicaciones, transmisiones y radio.
- Hospitales y centros médicos.
- Oficinas, hoteles y comercios.
- Maquinaria industrial, motores, robots, laser.

Características Técnicas

Potencia	1 ÷ 100 kVA
Tensión de entrada	3 x 400 V + N
Margen de entrada	± 15 %
Tensión de salida	3 x 400 V + N
Precisión de salida	± 1 %
Tiempo de respuesta	≈ 20 V/s
Frecuencia	50/60 Hz
Temperatura ambiente	30 °C
Índice protección	IP-23
Servicio	Continuo
Distorsión armónica	Nula
Interruptor corte carga	ON/OFF
Eficiencia	> 95 %
Norma	IEC/UNE-EN 61439-1
	<u>Potencia ≤ 40 kVA:</u> IEC/UNE-EN 61558-1
	<u>Potencia > 40 kVA:</u> IEC/UNE-EN 60076-11

OPCIONES:

- Envoltentes protección IP54
- Interruptor exterior Bypass.
- Analizador de redes y monitorización.
- Protección sobretensiones transitorias.
- Montajes para pared.

*Diseño y especificaciones especiales bajo consulta

SERIE ST-STF

Serie ST

Trifásico - Control común

Potencia kVA	Ref.	Dimensiones mm			Peso kg	Tipo
		A	B	C		
1	ST01	370	225	375	16	I
2	ST02	450	260	430	20	I
3	ST03	450	260	430	26	II
5	ST05	450	260	430	30	II
7,5	ST07	450	260	430	33	II
10	ST10	520	310	588	36	II
15	ST15	520	310	588	36	II
20	ST20	590	350	665	71	II
30	ST30	590	350	665	114	II
40	ST40	750	450	915	126	II
50	ST50	930	640	1255	195	II
60	ST60	930	640	1255	165	II
80	ST80	930	640	1255	190	III
100	ST100	930	640	1255	205	III

Serie STA

Trifásico - Control común
Acondicionador de línea

Potencia kVA	Ref.	Dimensiones mm			Peso kg	Tipo
		A	B	C		
1	STA01	450	260	430	28	II
2	STA02	450	260	430	40	II
3	STA03	450	260	430	52	II
5	STA05	520	300	525	70	II
7,5	STA07	520	300	525	87	II
10	STA10	590	340	600	110	II
15	STA15	750	440	850	163	II
20	STA20	750	440	850	200	II
30	STA30	930	710	1275	284	III
40	STA40	1070	880	1460	343	III
50	STA50	1070	880	1460	429	III
60	STA60	1070	880	1460	440	III
80	STA80	1070	880	1460	517	III
100	STA100	1070	880	1460	585	III

Serie STF

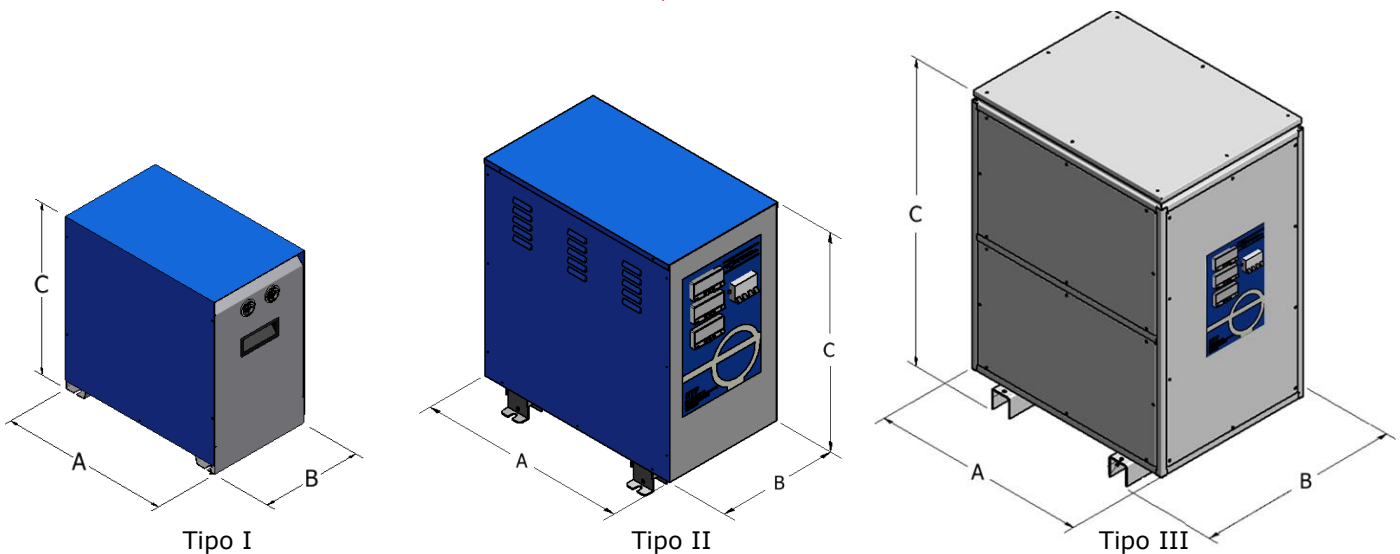
Trifásico - Control por fase

Potencia kVA	Ref.	Dimensiones mm			Peso kg	Tipo
		A	B	C		
1	STF01	370	225	375	16	I
2	STF02	450	260	430	35	II
3	STF03	590	340	600	40	II
5	STF05	590	340	600	46	II
7,5	STF07	750	440	850	74	II
10	STF10	750	440	850	77	II
15	STF15	750	440	850	98	II
20	STF20	750	440	850	107	II
30	STF30	930	710	1275	168	III
40	STF40	930	710	1275	225	III
50	STF50	1070	880	1460	283	III
60	STF60	1070	880	1460	304	III
80	STF80	1280	1080	1520	351	III
100	STF100	1280	1080	1520	450	III

Serie STFA

Trifásico - Control por fase
Acondicionador de línea

Potencia kVA	Ref.	Dimensiones mm			Peso kg	Tipo
		A	B	C		
1	STFA01	450	260	430	95	II
2	STFA02	590	340	600	105	II
3	STFA03	750	440	850	129	II
5	STFA05	750	440	850	180	II
7,5	STFA07	750	440	850	209	II
10	STFA10	930	710	1275	255	III
15	STFA15	930	710	1275	363	III
20	STFA20	930	710	1275	447	III
30	STFA30	1070	880	1460	673	III
40	STFA40	1070	880	1460	850	III
50	STFA50	1280	1080	1520	1008	III
60	STFA60	1280	1080	1520	1089	III
80	STFA80	1280	1080	1520	1251	III
100	STFA100	1280	1080	1520	1470	III



- * Otras características, potencias, tensiones, etc., bajo consulta.
- * Torytrans se reserva el derecho a modificar los datos técnicos en cualquier momento y sin previo aviso.
- * La envolvente de Tipo II incluye ruedas en su construcción.

Reductor de consumo para sistemas de alumbrado



Reducción de consumo hasta un 40% en cualquier sistema de alumbrado, principalmente lámparas de descarga de vapor de sodio o mercurio de alta presión.

Absorbe las variaciones de tensión en la entrada del tipo de sobretensiones nocturnas, evitando el sobreconsumo que éstas provocan.

Aumento de la vida útil de las lámparas, minimizando los costes de mantenimiento.

Display para visualización de la tensión de salida. Reloj astronómico para el perfecto control del encendido, paso a estado de ahorro y apagado del equipo.

Equipo robusto de alta fiabilidad, de sencilla instalación y puesta en marcha.

Construcción bajo envolvente, grado de protección IP-23, en caja metálica con recubrimiento en polvo de resina epoxy-poliéster de excelentes propiedades físico-mecánicas y anticorrosión.

Características Técnicas

Potencia	5 ÷ 60 kVA
Tensión entrada (II)	230 V (Serie RCM)
Tensión entrada (III)	3 x 400 V + N (Serie RCT)
Tensión salida (fase-neutro)	184 V (Sodio) 207 V (Mercurio) 230 V (Encendido)
Frecuencia	50/60 Hz
Temp. ambiente	30 °C
Índice protección	IP-23
Protecc. choque elec.	Clase I
Protección por fase	Magnetotérmico
Margen T. entrada	± 10 % (modo ahorro)
Indicador luminoso	Azul (Encendido) Verde (Ahorro)
Norma	IEC/UNE-EN 61439-1



(Serie RCM)

Potencia ≤ 25 kVA:
IEC/UNE-EN 61558-1

Potencia > 25 kVA:
IEC/UNE-EN 60076-11

(Serie RCT)

Potencia ≤ 40 kVA:
IEC/UNE-EN 61558-1

Potencia > 40 kVA:
IEC/UNE-EN 60076-11

- Para uso general seleccionar la potencia nominal acorde a la carga y su factor de potencia:

$$\text{II serie RCM : kW} = \text{V} \times \text{I} / 1000$$

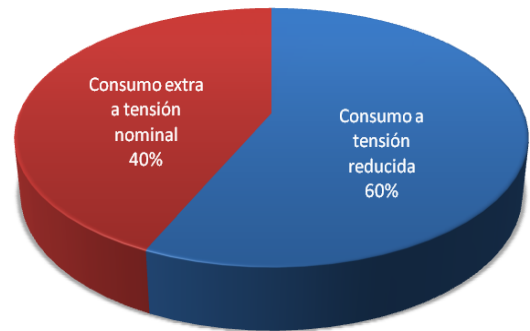
$$\text{III serie RCT : kW} = \sqrt{3} \times \text{V} \times \text{I} / 1000$$

$$\text{kVA} = \text{kW} / \text{Cos } \phi$$

Indicado para reducir el consumo en cualquier instalación de alumbrado:

- Carreteras, autovías, autopistas
- Núcleos urbanos
- Polígonos industriales
- Centros comerciales
- Empresas
- Ferrocarriles, puertos, aeropuertos, túneles...

Mejora la eficiencia energética de las instalaciones contribuyendo a la sostenibilidad del medio ambiente al reducir las emisiones de CO₂ por la reducción en la demanda de energía.



Del total de potencia a tensión nominal, sólo un 60% es realmente necesario cuando el aparato funciona a tensión reducida.

Ejemplo.- Para un equipo REDCON de 60 kVA que trabaja durante 2500 horas al año a tensión reducida, se establece la siguiente tabla indicadora del ahorro conseguido para ambos tipos de lámparas de descarga:

Lámpara	Consumo SIN REDCON kW	Consumo CON REDCON kW	Reducción consumo kW	Reducción anual kWh	Ahorro anual (a 0,12 €/kWh)
Sodio	56	33	23 (40%)	57.500	6.900 €
Mercurio	56	40	16 (30%)	40.000	4.800 €

Serie RCM Monofásico

Potencia kVA	Referencia	Dimensiones mm			Peso kg
		A	B	C	
5	RCM05	435	300	690	26
10	RCM10	515	340	830	52
15	RCM15	515	340	830	61
20	RCM20	515	340	830	65

Serie RCT Trifásico

Potencia kVA	Referencia	Dimensiones mm			Peso kg
		A	B	C	
15	RCT15	435	300	690	50
30	RCT30	515	340	830	88
45	RCT45	585	380	1000	121
60	RCT60	585	380	1000	155

Según el tipo de lámpara, añadir al final de la referencia:

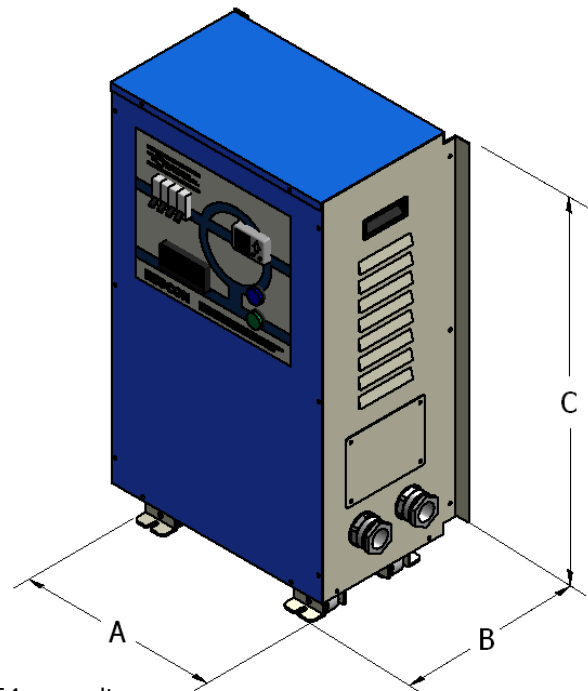
-S para lámparas de vapor de Sodio.

-H para lámparas de vapor de Mercurio alta presión.

* Para lámparas de otros tipos y ejecuciones en IP-00 e IP-54 consultar.

* Otras características, potencias, tensiones, etc., bajo consulta.

* Torytrans se reserva el derecho a modificar los datos técnicos en cualquier momento y sin previo aviso.



Envolventes metálicas de protección: Cajas IP-23



Características Técnicas

Índice protección	IP-23
Color	RAL7035 RAL5005 (cajas tipo I)
Tipo de montaje	Suelo
Acabado	Pintura epoxi-poliéster
Cables	Prensaestopas / Base abierta
Accesorios	Asideros (cajas tipo I) Ruedas (cajas tipo II) Cáncamos elevación (no incluidos)

* *Otros colores de pintura disponibles (bajo consulta)*

Descripción

Envolventes metálicas con grado de protección IP-23 con recubrimiento en polvo de resina epoxi-poliéster de excelentes propiedades mecánicas y anticorrosión.

Diseñadas para el montaje de transformadores, inductancias, filtros, estabilizadores y otros productos especiales.

Montaje e instalación para suelo. Su estructura permite desmontar de forma sencilla, y en poco tiempo, las tapas exteriores.

Base inferior de chapa perforada para facilitar la fijación de los equipos instalados. Ventilación natural mediante apertura superior con tejadillo y base inferior abierta.

Prensaestopas traseros para el acceso y cableado a las conexiones interiores en cajas tipo I y tipo II.

Ruedas para manipulación y transporte de equipos pesados en cajas tipo II. Asideros en cajas tipo I.

Color RAL 7035 para todos los modelos.
Tapas color RAL 5005 solo para cajas tipo I.

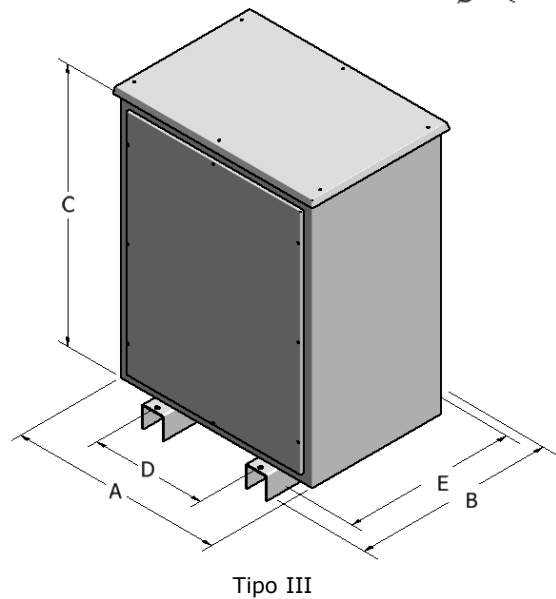
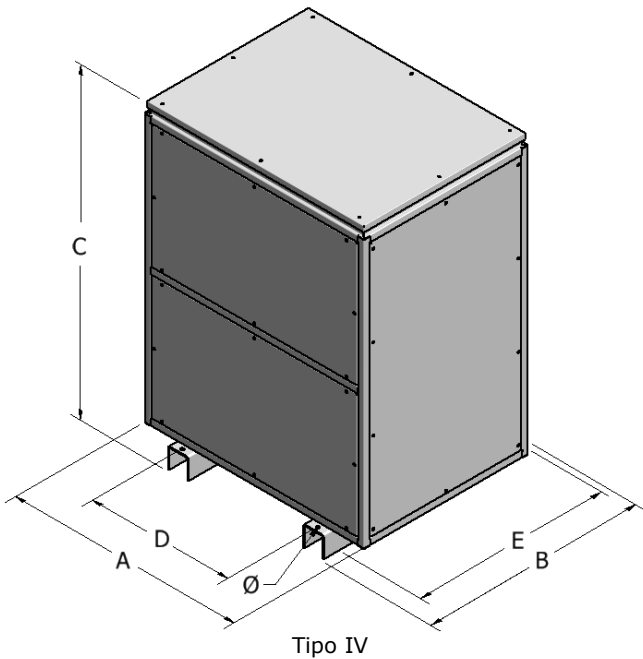
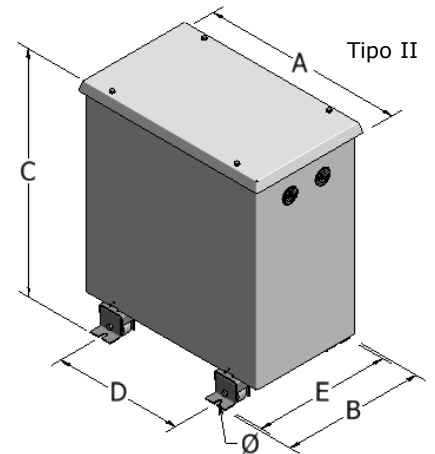
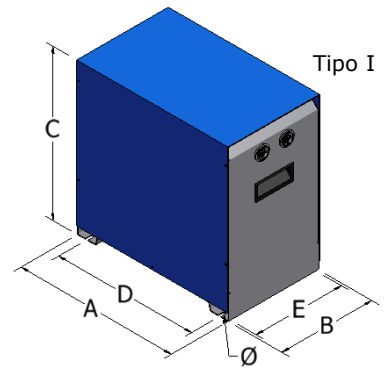
Todos los materiales conforme normativa RoHS.

SERIE MXTC

Referencia	Dimensiones mm						Peso kg	Tipo
	A	B	C	D	E	Ø		
MXTC100	230	145	245	205	125	7	3	I
MXTC101	300	185	305	265	165	7	5	I
MXTC102	370	225	375	325	205	7	8	I
MXTC103	475	345	520	320	320	10	13	II
MXTC104	545	385	615	350	360	10	16	II
MXTC105	615	425	690	400	400	10	20	II
MXTC106	775	575	940	400	550	10	35	II
MXTC107	930	710	1275	480	670	16	68	III
MXTC108	1070	880	1460	660	840	16	118	IV
MXTC109	1210	1070	1650	660	1030	16	151	IV

* Para otros colores o mayor índice de protección consultar.

* Torytrans se reserva el derecho a modificar los datos técnicos en cualquier momento y sin previo aviso.



El código IP indica el grado de protección proporcionado por la envolvente contra el acceso a las partes peligrosas, contra la penetración de cuerpos sólidos extraños y contra la penetración de agua.

IP-2	IP-3
2	3
Protegido contra cuerpos sólidos con un diámetro mayor a 12mm	Protección contra lluvia con un ángulo inferior a 60° respecto a la vertical

GUÍA DE SELECCIÓN DE POTENCIA

Para seleccionar la potencia nominal de transformadores o autotransformadores destinados a alimentar equipos con puntas de arranque como motores, equipos refrigeradores, etc., debemos considerar la magnitud, duración y repetitividad de dichos arranques.

Asimismo, en caso de motores alimentados por variadores de frecuencia deben considerarse los armónicos provocados que sobrecalientan el transformador o autotransformador.

La siguiente tabla permite la selección de los kVA necesarios en función de los CV o kW del equipo alimentado:


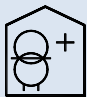

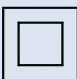



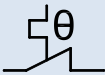


POTENCIA EQUIPO ALIMENTADO		POTENCIA NECESARIA TRANSFORMADOR O AUTOTRANSFORMADOR					Motor con variador frecuencia
		3 a 5 Arranques/hora		12 a 15 Arranques/hora			
		Aire acondicionado	Turbinas	Aire acondicionado	Turbinas		
		Cámaras frigoríficas	Transportadoras	Cámaras frigoríficas	Transportadoras		
		Compresores	Bombas	Compresores	Bombas		
		Máq. Herramienta	Prensas	Máq. Herramienta	Prensas		
CV	KW	kVA	kVA	kVA	kVA	kVA	
0,25	0,18	1	1	1	1	1	
0,5	0,37	1	1	1	2	1	
0,75	0,55	2	2	2	2	2	
1	0,74	2	2	2	3	2	
1,5	1,10	3	3	3	4	3	
2	1,47	3	4	4	5	4	
2,5	1,84	4	4	4	5	4	
3	2,2	4	5	5	6	5	
4	2,9	5	6	8	8	8	
5	3,7	6	8	8	10	8	
5,5	4,0	8	8	8	10	8	
7,5	5,5	10	12	12	16	12	
10	7,4	12	16	16	20	16	
15	11,0	20	25	25	31	25	
20	14,7	25	31	31	40	31	
25	18,4	31	40	40	50	40	
30	22,1	40	40	40	50	40	
40	29,4	50	63	63	80	63	
50	36,8	63	80	80	80	80	
60	44,2	63	80	80	100	80	
75	55	80	100	100	125	100	
100	74	100	125	125	160	125	
125	92	125	160	160	200	160	
150	110	160	200	200	250	200	
180	132	200	250	250	315	250	
200	147	200	250	250	315	250	
220	162	250	315	315	400	315	
250	184	250	315	315	400	315	
270	199	315	400	400	400	400	

CONDICIONES DE VENTA - DEFINICIONES

Condiciones de venta

- Los PRECIOS de venta serán los de nuestra tarifa en vigor en el momento del suministro, desde nuestros almacenes.
- Los envíos de material con importe inferior a 750 € netos, se enviarán a portes debidos.
- Si se acuerda con el cliente un PLAZO DE ENTREGA se entiende el de expedición en nuestro almacén de fábrica, no existiendo responsabilidad ninguna de Torytrans, S.L. por la pérdida o retraso debido al transporte u otra circunstancia.
- Los pedidos de PRODUCTOS ESPECIALES que no figuren en la tarifa deberán efectuarse por escrito, no considerándose como confirmados hasta la recepción del documento que lo acredite.
- Toda mercancía enviada es propiedad de Torytrans, S.L., estableciéndose una reserva de dominio hasta que haya sido pagada.
- No se admitirán DEVOLUCIONES de material salvo aceptación por escrito por parte de Torytrans, S.L. En ningún caso se admitirán devoluciones transcurridos 15 días desde la recepción de la mercancía. En caso de devolución de material normalizado y por causa no imputable a Torytrans, S.L., toda la mercancía se depreciará un 15% del valor neto facturado y enviado a portes pagados.
- La GARANTÍA de nuestros productos es por un periodo de 1 año a partir de la fecha de expedición, contra todo defecto de fabricación. La garantía comprende el recambio de las piezas defectuosas, sin indemnización. Ésta no es aplicable cuando exista negligencia en la manipulación de los productos por parte del usuario como por el uso en condiciones o aplicaciones distintas para las que fueron fabricados.
- Los datos técnicos y dimensiones que aparecen en nuestros catálogos pueden ser MODIFICADOS sin previo aviso y siempre tienen una cierta tolerancia. Las fotos de los productos no son contractuales, pueden ser modificadas entre la publicación del catálogo y su puesta en circulación en el mercado. Nosotros también podríamos estar obligados a dejar de fabricar algunas referencias. Por tanto, bajo los supuestos mencionados anteriormente, no estamos obligados a proporcionar los artículos eliminados o con las antiguas especificaciones.
- Para importes inferiores a 120 €, el pago deberá ser al contado.

Definiciones

	Transformador separación de circuitos: Transformador con una separación de protección o aislamiento entre los bobinados de entrada y de salida.		Transformador de uso médico: Transformador de aislamiento usado para la alimentación de locales médicos, con doble aislamiento o reforzado.
	Transformador de seguridad: Transformador de aislamiento destinado a alimentar circuitos de muy baja tensión de seguridad <50Vac.		Transformador de clase II: Toda parte metálica accesible del transformador está separada de las partes en tensión con doble aislamiento o reforzado. No disponen de borne de tierra.
	Transformador de control: Transformador de aislamiento destinado a alimentar los circuitos de mando y maniobra.		Transformador de clase I: Las partes metálicas accesibles del transformador deben conectarse mediante un borne de tierra a un conductor de protección puesto a tierra de la instalación.
	Autotransformador: La entrada y la salida forman parte de un mismo bobinado, carece de separación eléctrica entre primario y secundario.		Protección térmica rearmable: Dispositivo destinado a proteger el transformador contra sobretensiones y sobrecargas, generalmente es un relé térmico bimetalico rearmable colocado en el interior de los bobinados.
	Reactancia: Bobinado o bobinados con una impedancia dependiente de la frecuencia que funciona bajo el principio de autoinducción.		Fusible de protección no-rearmable: Dispositivo destinado a proteger el transformador contra sobretensiones y sobrecargas, permite el paso de corriente mientras no supere su valor, en caso contrario abre el circuito.

TORYTRANS

www.torytrans.com



TORYTRANS S.L.

Ctra. de Valdepeñas, km. 1,5.

Pol. Ind. San Jorge. C/ Pitágoras, 1

13270 - Almagro. Ciudad Real - España.

Tel. (+34) 926 86 14 49 Fax. (+34) 926 86 14 10

E-mail: info@torytrans.com

www.torytrans.com

