



catálogo general





**URANO INDUSTRIAS ELECTROMECÁNICAS, S. L.**

SERVICIOS COMUNES EN EDIFICIOS:  
SOLUCIONES DECORATIVAS EN PUERTAS Y REGISTROS

Empresa Certificada ISO 9001:2008, fabricante de materiales utilizados en la instalación de los distintos servicios comunes, Electricidad-Agua-Telecomunicaciones, según las Normas particulares de cada empresa de suministro.

Normalmente este tipo de materiales son de acabado muy industrial, sin tener en cuenta el impacto visual dentro de las zonas donde se instalan.

URANO pone a disposición de su clientela un gran abanico de posibilidades para que estos materiales se adapten a las decoraciones más exigentes, sin olvidar las actuales normativas técnicas exigidas por las distintas empresas de suministros.

Nuestro compromiso es ofrecer primeras calidades en materiales, un servicio esmerado y soluciones en decoración para este tipo de productos industriales.

Deseamos que los distintos modelos que les presentamos en este catálogo sean de su agrado y utilidad.

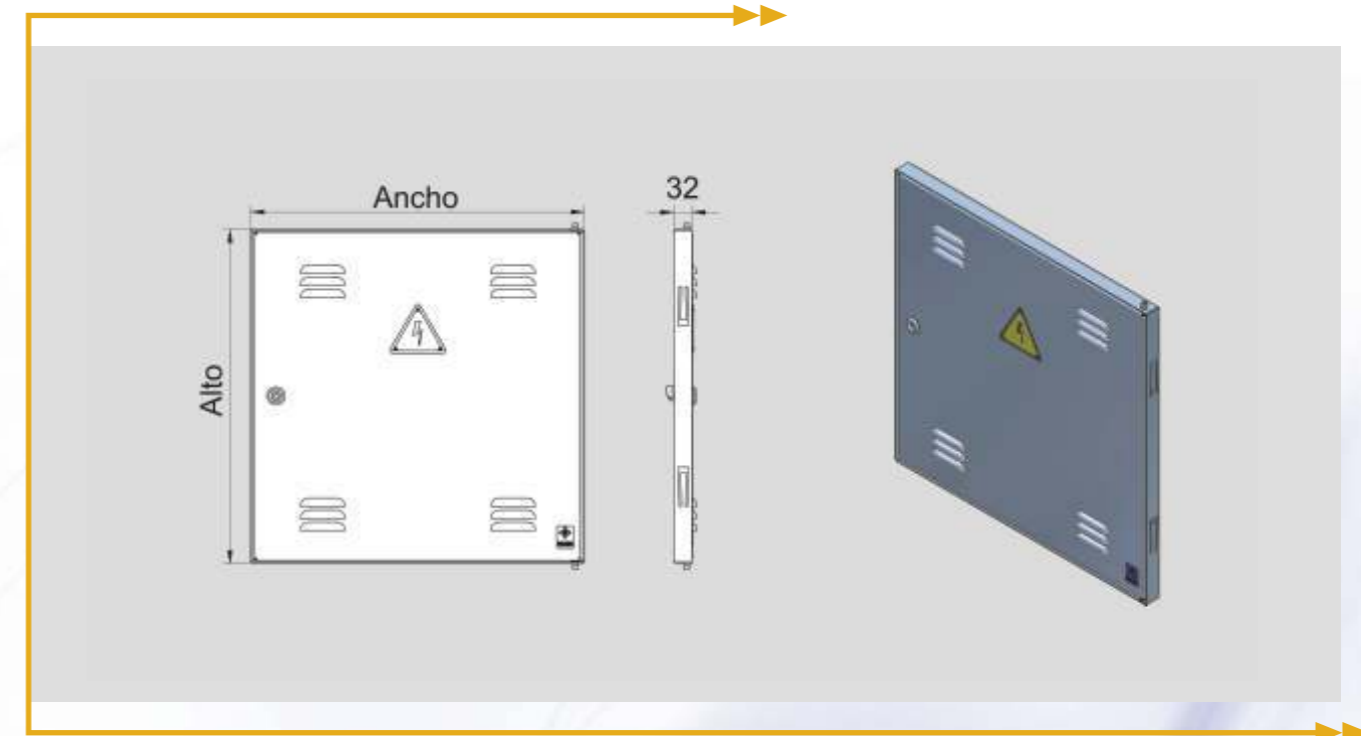
**URANO  
Industrias Electromecánicas, S. L.**



En cumplimiento del Reglamento Electrotécnico de Baja Tensión (R.D. 842/2002).  
Fabricadas según Normas particulares de empresas suministradoras de electricidad.



 DIBUJO TÉCNICO



 CARACTERÍSTICAS:

- Puerta en chapa de acero de 2 mm con ventilación.
- Marco en forma de L, en chapa de acero de 3 mm.
- Tratamiento galvanizado Z-275.
- Garras metálicas en el propio marco para fijación en obra.
- Bisagras ocultas no accesibles desde el exterior.
- Apertura de puertas 120°.
- Acabado en imprimación RAL 7035.
- Bajo demanda, suministro en acabado forja OXIRON o blanco RAL 9011.
- Cierre triangular con resbalón y anti-vandálico.
- Protección IK-10, según Normas UNE-EN 50102.
- Señal de riesgo eléctrico Ae10 (105mm) según Norma AMYS RA 1.4-10.
- Sobre demanda, suministro con otros tipos de cerraduras según empresas suministradoras.

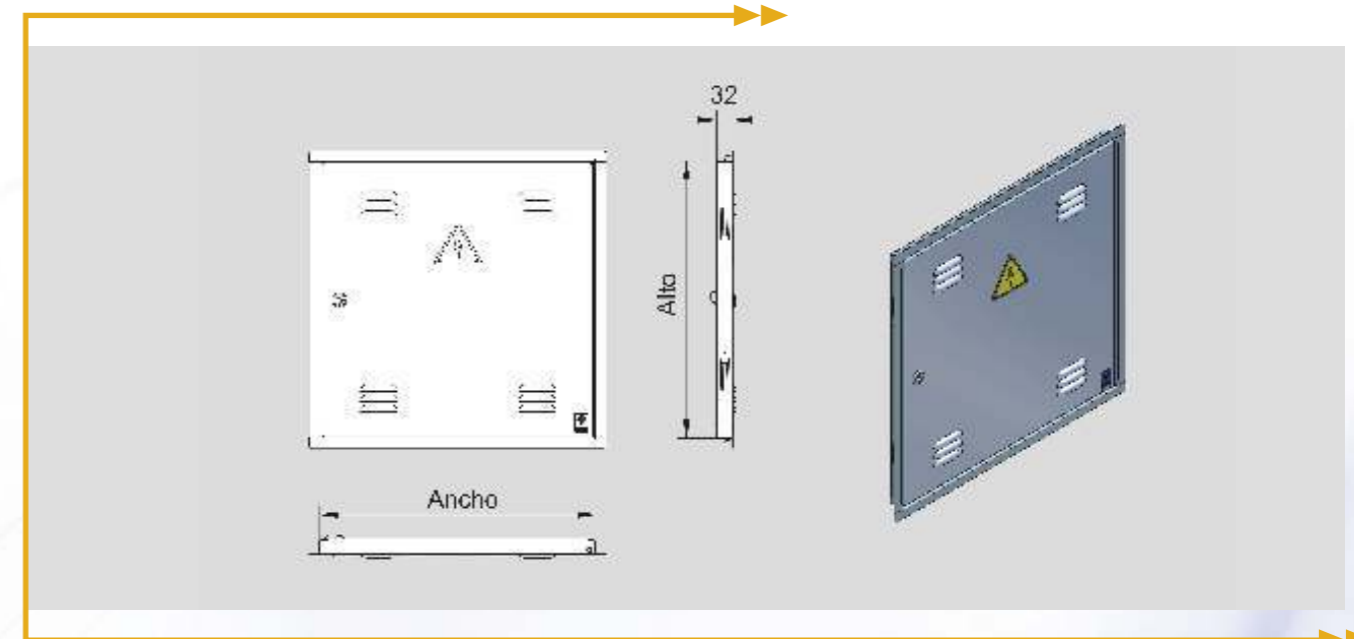


Bajo demanda, fabricación de puertas para servicios comunes en urbanizaciones.

Referencias	Medidas Hornacinas	
	Ancho	Alto
PM-3045	300	450
PM-3662	360	620
PM-4270	420	700
PM-42125	420	1250
PM-5440	540	400
PM-6060	600	600
PM-6070	600	700
PM-7870	780	650
PM-10070	1000	700
PMC-50100	500	1000
PMC-60140	600	1400
PMC-60165	600	1650
PMC-70900	700	900
PMC-70100	700	1000
PMC-70120	700	1200
PMC-70180	700	1800
PMC-75100	750	1000
PMC-80120	800	1200
PMC-80200	800	2000
PMC-90140	900	1400
PMC-10100	1000	1000

En cumplimiento del Reglamento Electrotécnico de Baja Tensión (R.D. 842/2002).  
Fabricadas según Normas particulares de empresas suministradoras de electricidad.

 DIBUJO TÉCNICO



 CARACTERÍSTICAS:

- Puerta en chapa de acero de 2 mm con ventilación.
- Marco en forma de Z, en chapa de acero de 2 mm.
- Tratamiento galvanizado Z-275.
- Garras metálicas en el propio marco para fijación en obra.
- Bisagras ocultas no accesibles desde el exterior.
- Apertura de puertas 120°.
- Acabado en imprimación RAL 7035.
- Bajo demanda, suministro en acabado forja OXIRON o blanco RAL 9011.
- Cierre triangular con resbalón y anti-vandálico.
- Protección IK-10, según Normas UNE-EN 50102.
- Señal de riesgo eléctrico Ae10 (105mm) según Norma AMYS RA 1.4-10.
- Sobre demanda, suministro con otros tipos de cerraduras según empresas suministradoras.

Referencias	Medidas Hornacinas	
	Ancho	Alto
PM-6070-Z	600	700
PM-4270-Z	420	700
PM-6060-Z	600	600
PM-5440-Z	540	400
PM-7870-Z	780	650
PM-42125-Z	420	1250
PM-10070-Z	1000	700

\* Otras medidas: consultar.



Bajo demanda, fabricación de puertas para servicios comunes en urbanizaciones.



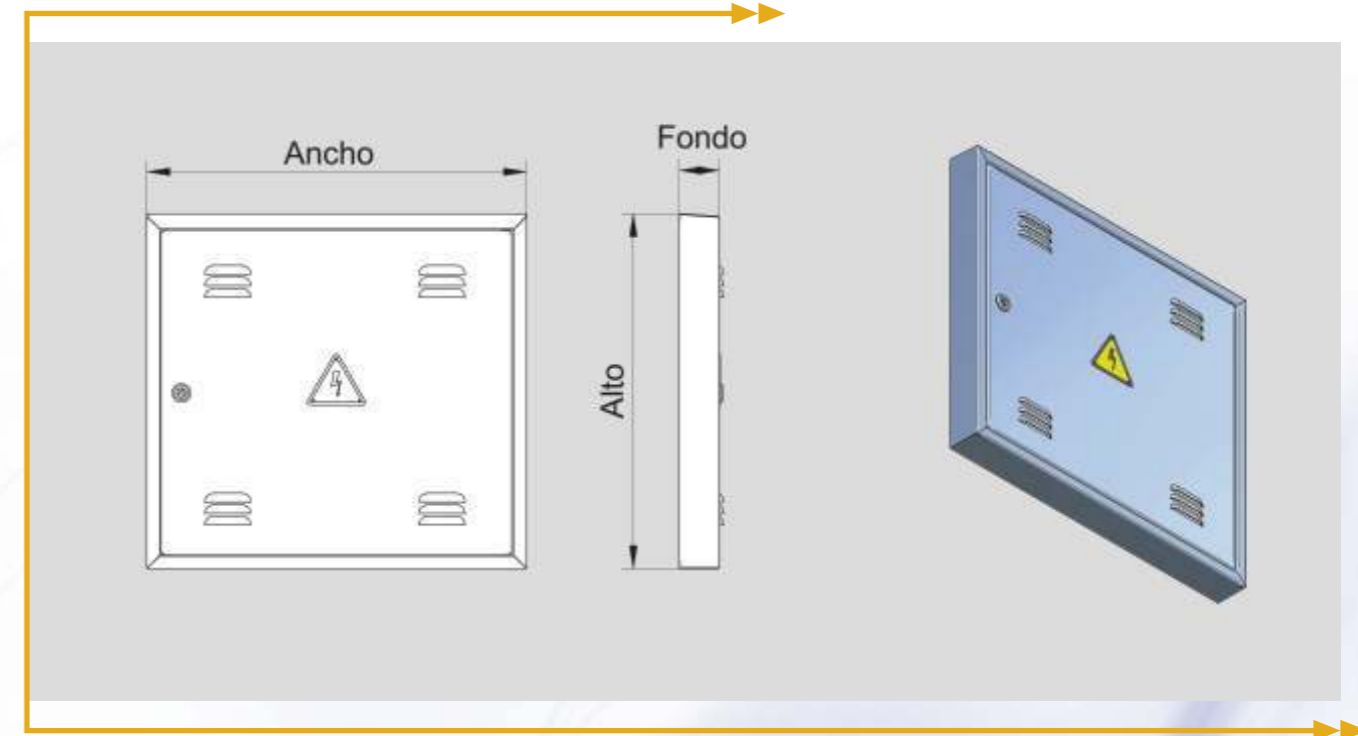
Ejemplo de entorno con puerta en acabado grafito

Para módulos empotrados sin hornacina

En cumplimiento del Reglamento Electrotécnico de Baja Tensión (R.D. 842/2002).  
Fabricadas según Normas particulares de empresas suministradoras de electricidad.



 DIBUJO TÉCNICO



 CARACTERÍSTICAS:

- Puerta en chapa de acero de 2 mm con ventilación.
- Marco de superficie en chapa de acero de 2 mm.
- Tratamiento galvanizado Z-275.
- Tratamiento mediante CATAFORESIS de alta resistencia a la niebla salina.
- Apertura de puertas 120°.
- Taladros en marco para fijación a pared.
- Bisagras ocultas no accesibles desde el exterior.
- Acabado en imprimación RAL 7035.
- Bajo demanda, suministro en acabado forja OXIRON o blanco RAL 9011.
- Cierre triangular con resbalón y anti-vandálico.
- Protección IK-10, según Normas UNE-EN 50102.
- Señal de riesgo eléctrico Ae10 (105mm) según Norma AMYS RA 1.4-10.
- Sobre demanda, suministro con otros tipos de cerraduras según empresas suministradoras.

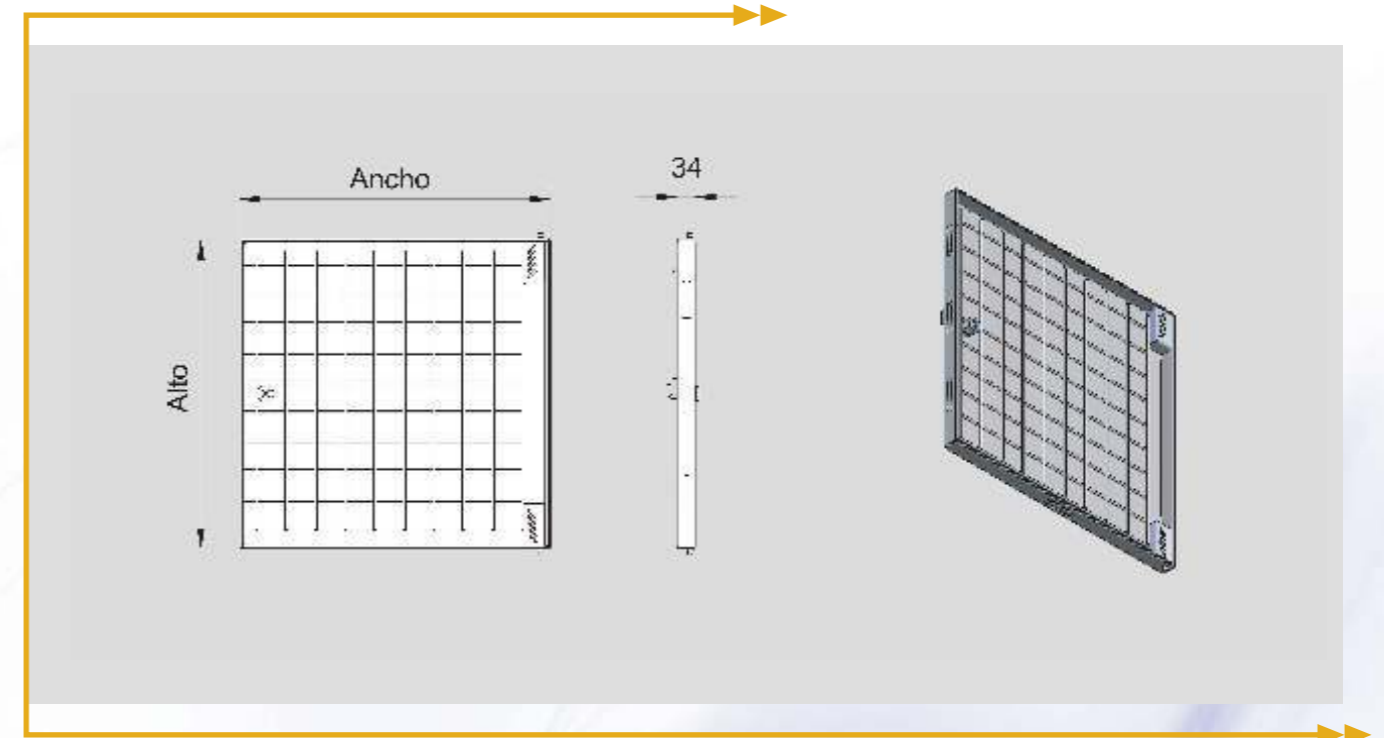
Referencias	Medida Exterior			Medida Interior		
	Ancho	Alto	Fondo	Ancho	Alto	Fondo
PM-3662-S	504	688	95	400	618	90
PM-5440-S	572	417	65	468	348	60
PM-6060-S	660	615	70	554	547	65
PM-7870-S	823	717	85	720	647	80
PM-90140-S	823	1278	85	720	1208	80

Panelable con mármol, loza o cualquier otro tipo de ornamentación.

En cumplimiento del Reglamento Electrotécnico de Baja Tensión (R.D. 842/2002).  
Fabricadas según Normas particulares de empresas suministradoras de electricidad.



 DIBUJO TÉCNICO



 CARACTERÍSTICAS:

- Puerta en chapa de acero de 2 mm con ventilación.
- Marco en forma de L, en chapa de acero de 3 mm.
- Tratamiento galvanizado Z-275.
- Garras metálicas en el propio marco para fijación en obra.
- Bisagras ocultas no accesibles desde el exterior.
- Apertura de puertas 120°.
- Acabado en imprimación RAL 7035.
- Cierre triangular con resbalón y anti-vandálico.
- Señal de riesgo eléctrico Ae10 (105mm) según Norma AMYS RA 1.4-10.
- Bajo demanda, suministro con otros tipos de cerraduras según empresas suministradoras.

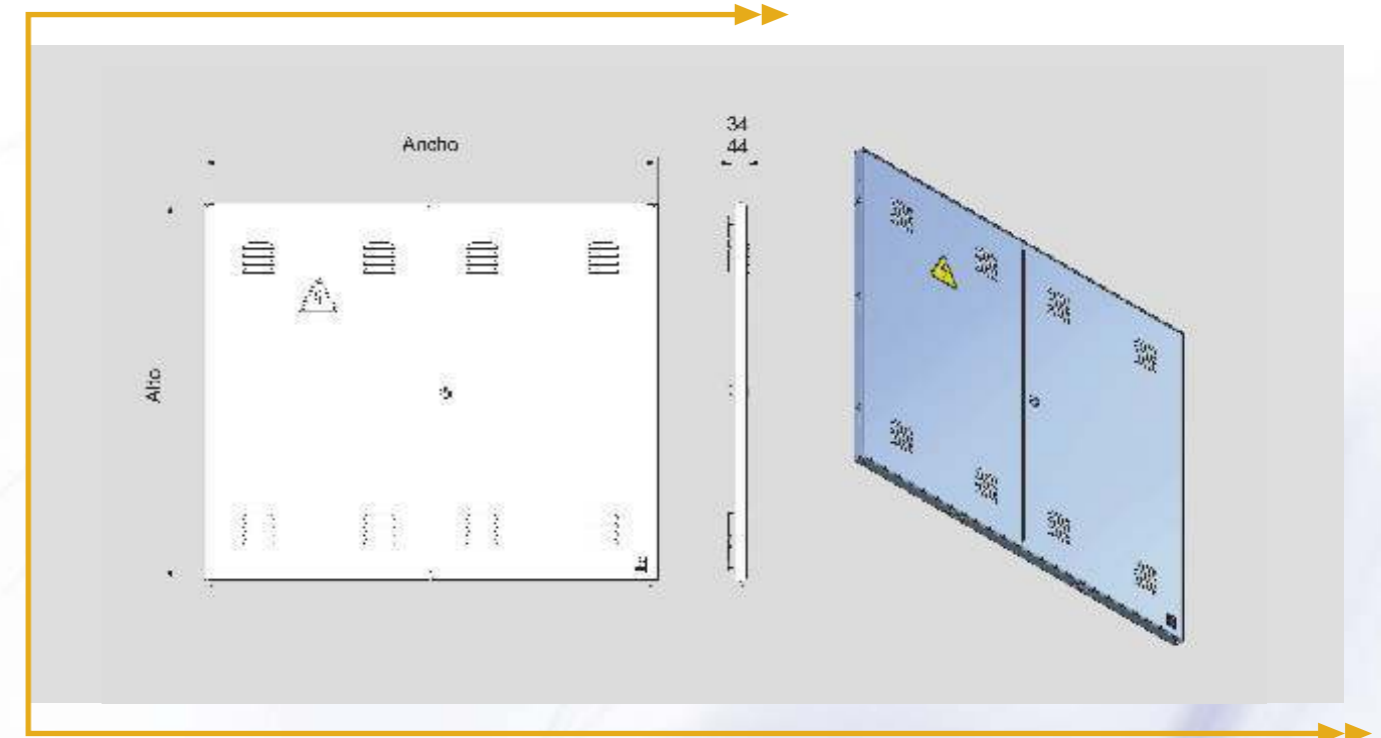
Referencias	Medidas Hornacinas	
	Ancho	Alto
PV-3045	300	450
PV-3662	360	620
PV-4270	420	700
PV-42125	420	1250
PVC-50100	500	1000
PV-5440	540	400
PV-6060	600	600
PV-6070	600	700
PVC-60140	600	1400
PVC-70900	700	900
PVC-70100	700	1000
PVC-70120	700	1200
PVC-60165	700	1650
PVC-70180	700	1800
PVC-75100	750	1000
PV-7870	780	650
PVC-80120	800	1200
PVC-90140	900	1400
PV-10070	1000	700
PVC-10100	1000	1000

Puerta metálica con marco en "L".

En cumplimiento del Reglamento Electrotécnico de Baja Tensión (R.D. 842/2002).  
Fabricadas según Normas particulares de empresas suministradoras de electricidad.



DIBUJO TÉCNICO



CARACTERÍSTICAS:

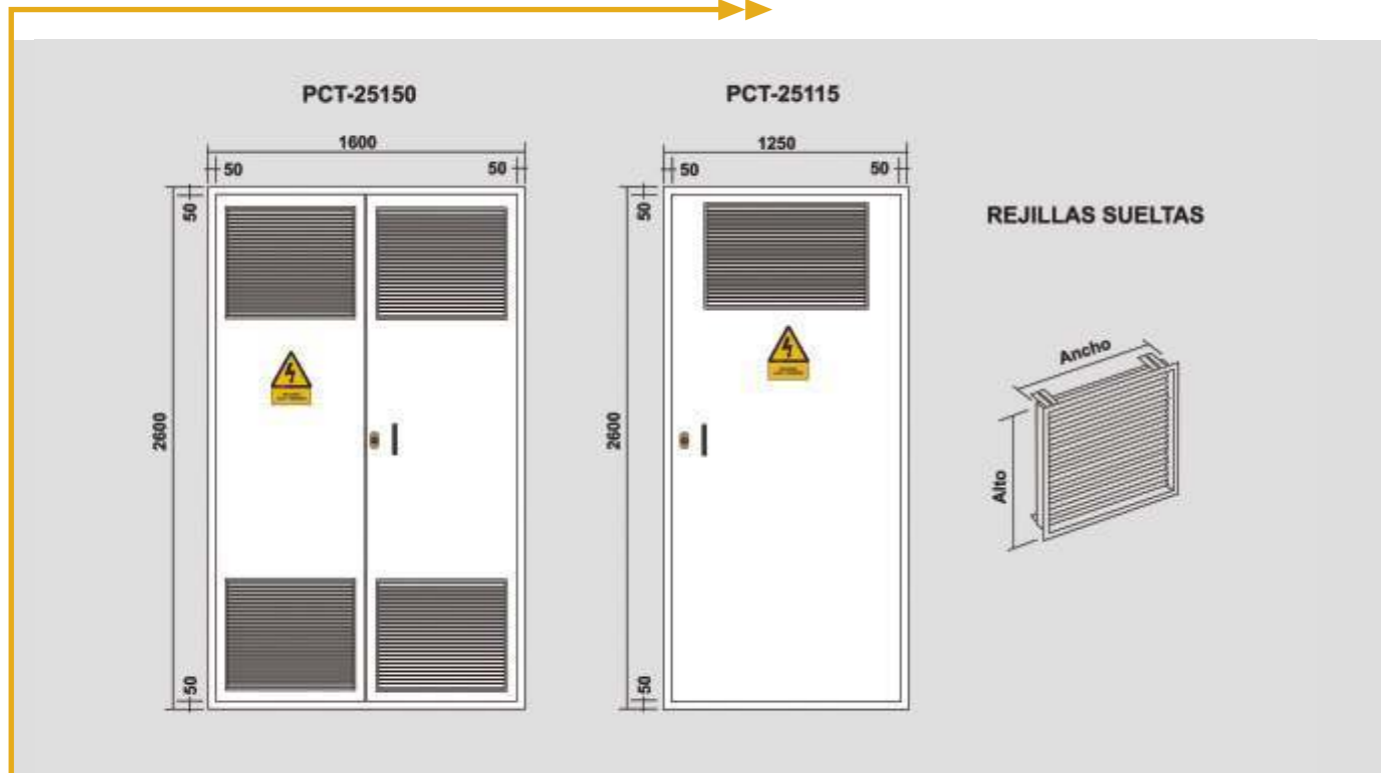
- Puerta en chapa de acero de 2 mm con ventilación.
- Marco en forma de L, en chapa de acero de 3 mm.
- Tratamiento galvanizado Z-275.
- Garras metálicas en el propio marco para fijación en obra.
- Bisagras ocultas no accesibles desde el exterior.
- Apertura de puertas 120°.
- Acabado en imprimación RAL 7035.
- Bajo demanda, suministro en acabado forja OXIRON o blanco RAL 9011.
- Protección IK-10, según Normas UNE-EN 50102.
- Señal de riesgo eléctrico Ae10 (105mm) según Norma AMYS RA 1.4-10.
- Referencias PMD-1.....: Cierre triangular de resbalón.
- Referencias PMD-2.....: No incluye cerradura (ver cuadro de cerraduras).

Referencias	Medidas Hornacinas	
	Ancho	Alto
PMD-10800	1000	800
PMD-12100	1200	1000
PMD-12120	1200	1200
PMD-12140	1200	1400
PMD-20120	1200	2000
PMD-13125	1350	1250
PMD-14900	1400	900
PMD-20140	1400	2000
PMD-22140	1400	2200
PMD-20160	1600	2000
PMD-22160	1600	2200
PMD-20200	2000	2000

Referencias	Tipo de Cerradura	Suministradora
4101	UCEM 4101	Sevillana-Endesa
1534	LINCE 3910 HE- IBC	Iberdrola Centro
1527	LINCE 3910 HE- IBL	Iberdrola Levante
1515	LINCE 3910 HE- IBN	Iberdrola Norte
1659	LINCE 3910 HE- IBO	Iberdrola Oeste
1551	FAC UE	Unión Fenosa
4105	JIS C.F.E.	Fecsa-Endesa
1643	AGA TIPO 4	Gesa-Endesa

disponibles para otras zonas, consultar.

**DIBUJO TÉCNICO**



**CARACTERÍSTICAS:**

- Puerta metálica de 2 mm de 1 ó 2 hojas desmontables con rejillas de ventilación incluidas.
- Marco en chapa de acero de 3 mm.
- Tratamiento galvanizado Z-275.
- Garras metálicas en el propio marco para fijación en obra.
- Apertura de puertas 180°.
- Opción de tratamiento mediante CATAFORESIS para alta resistencia a la niebla salina.
- Acabado en imprimación RAL 7035, que permite aplicación de pintura según el entorno.
- Cerradura no incluida, ver cuadro de referencias.
- Bajo demanda, suministro en acabado forja OXIRON o blanco RAL 9011.
- Protección puertas IK-10, según Normas UNE-EN 50102.
- Protección rejillas IK-09, según Normas UNE-EN 50102.
- IP-33 según Normas UNE-20324.
- Señal de riesgo eléctrico según Real Decreto 485/1997 de 14 de Abril.



Bajo demanda, fabricación de puertas centros compactos

Referencias	Puertas hueco libre		Nº de hojas	Tratamiento de chapa	Ventilación incluida
	Ancho	Alto			
PCT-25150-01	1504	2504	2	Galvanizado	4
PCT-25115-01	1154	2504	1	Galvanizado	1
PCT-25150-02	1504	2504	2	Cataforesis	4
PCT-25115-02	1154	2504	1	Cataforesis	1

**REJILLAS SUeltas PARA MONTAJE EN PARED**

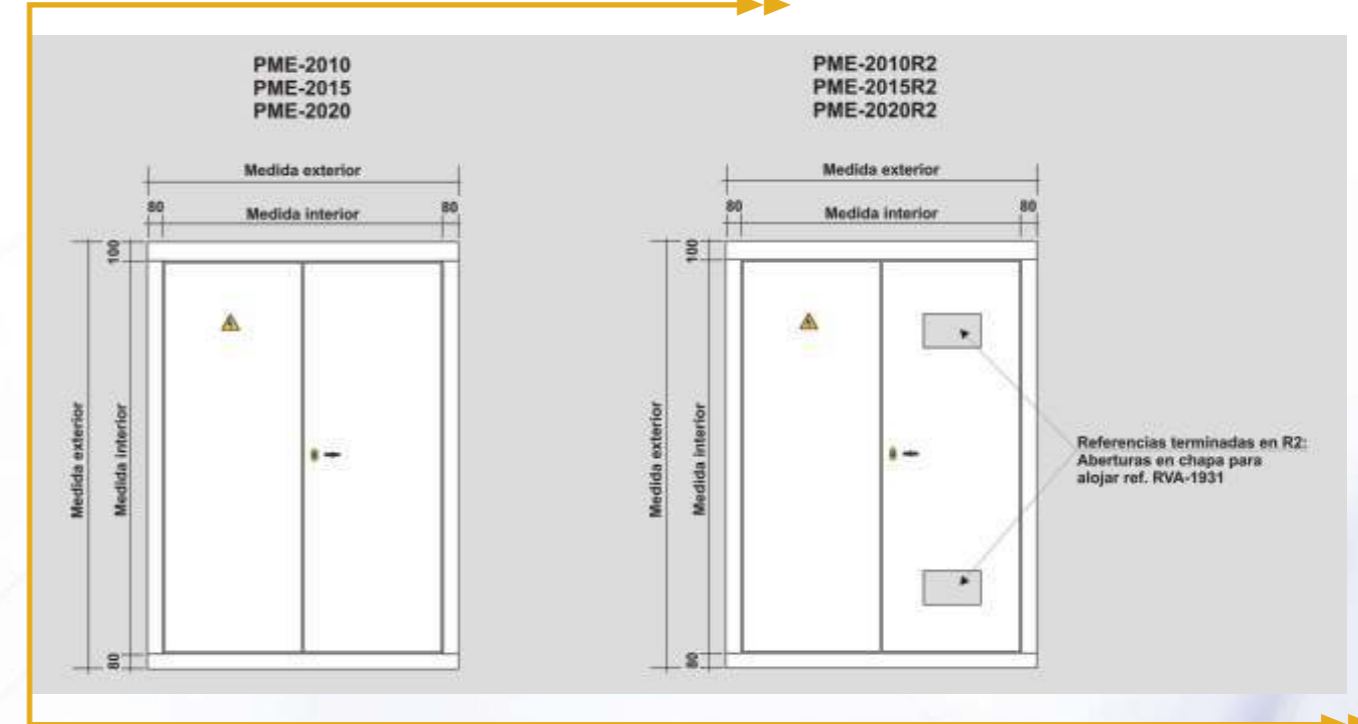
Referencias	Ancho	Alto	Fondo	Tratamiento de chapa
RCT-6050-01	600	500	55	Galvanizado
RCT-8060-01	800	600	55	Galvanizado
RCT-12060-01	1200	600	55	Galvanizado
RCT-6050-02	600	500	55	Cataforesis
RCT-8060-02	800	600	55	Cataforesis
RCT-12060-02	1200	600	55	Cataforesis







DIBUJO TÉCNICO



FRONTALES DE ARMARIO: PUERTAS + MARCO EXTERIOR

Referencias	Medidas de hojas		Medidas exteriores		
	Ancho	Alto	Ancho	Alto	Fondo
PME-2010	1000	2100	1160	2280	20
PME-2010 R2	1000	2100	1160	2280	20
PME-2015	1500	2100	1660	2280	20
PME-2015 R2	1500	2100	1660	2280	20
PME-2020	2000	2100	2160	2280	20
PME-2020 R2	2000	2100	2160	2280	20

Referencias terminadas en R2:  
SUMINISTRO CON ABERTURAS PARA  
ALOJAR REJILLAS, NO INCLUIDAS

PREMARCOS DE INSTALACIÓN

Referencias	Para modelo	Medidas Hornacina	
		Ancho	Alto
PR-10	PME-2010	1042	2145
PR-15	PME-2015	1542	2145
PR-20	PME-2020	2042	2145

CERRADURAS

Referencias	Tipo de cerradura	Suministradora
4101	UCEM 4101	Sevillana-Endesa
1534	LINCE 3910 HE- IBC	Iberdrola-Centro
1527	LINCE 3910 HE- IBL	Iberdrola-Levante
1515	LINCE 3910 HE- IBM	Iberdrola-Norte
1659	LINCE 3910 HE- IBO	Iberdrola-Oeste
1551	FAC UE	Unión Fenosa
4105	JIS C.F.E.	Fecsa-Endesa
1643	AGA TIPO 4	Gesa-Endesa

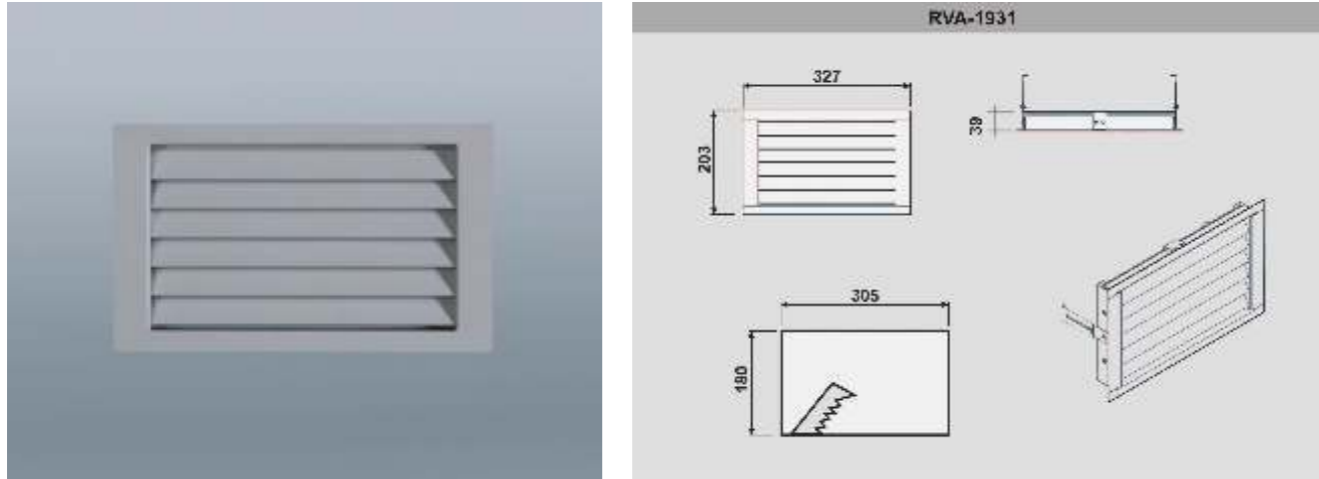
Disponible para otras zonas consultar

CARACTERÍSTICAS:

- Puerta en chapa de acero de 1,5 mm.
- Marco en chapa de acero de 2 mm.
- Tratamiento galvanizado Z-275.
- Tira intumescente.
- Bisagras ocultas no accesibles desde el exterior.
- Acabado en poliéster RAL 7035.
- Bajo demanda, suministro en acabado imitación madera mediante sublimación o blanco.
- Protección E-30 (PF-30), según Normas UNE-EN 13501-2:2004.
- Señal de riesgo eléctrico Ae10 (105mm) según Norma AMYS RA 1.4-10.
- Sistema de suministro mediante Kit de montaje para facilitar su transporte y manipulación.
- Protección contra el fuego E-30 (PF-30).

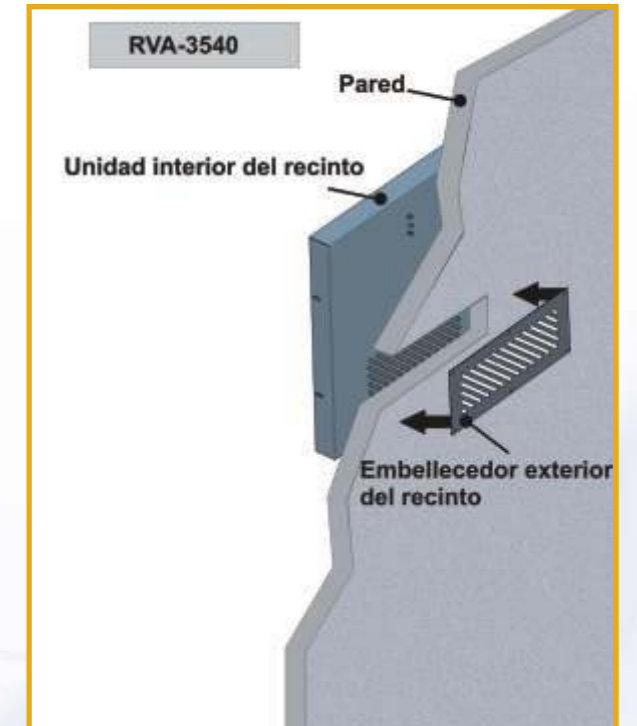
Para armarios o locales de contadores eléctricos y zonas habitables.

Protección E-60 y EI-2-60 Según Norma UNE-EN-13501-2:2004  
Reglamento Electrotécnico de Baja Tensión ITC-BT-16, (R.D. 842/2002).


**REJILLA CON AUTOCIERRE EN CASO DE INCENDIO**

Protección al fuego	
E-60	EI-2-60
Referencia	Referencia
RVA-1931	RVA-3540

Curva de respuesta	Temperatura	Acción
	>70°C	Cierre de persiana
	>140°C	Cierre hermético



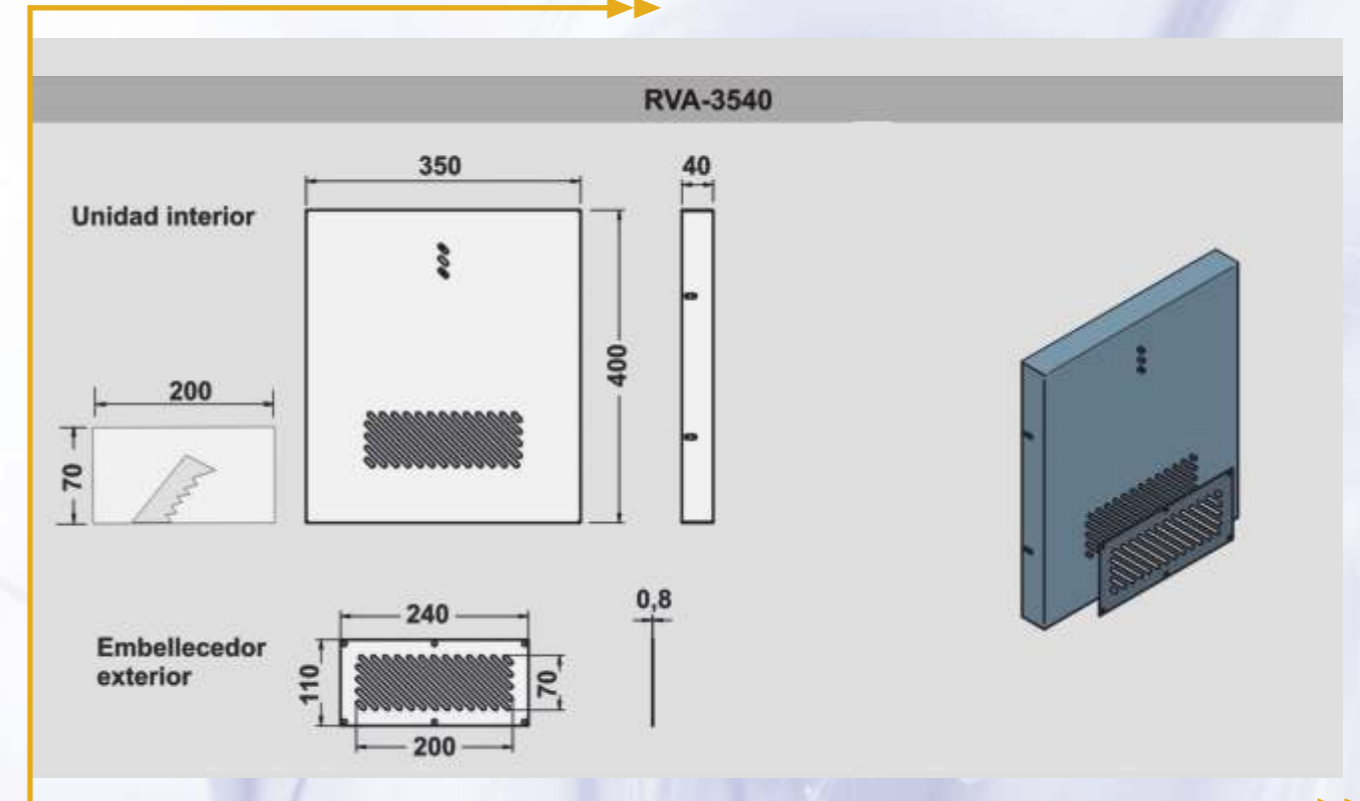
El actual Reglamento de Baja Tensión (R.E.B.T.), en el apartado referido a armarios o locales de centralizaciones de contadores, señala que debe ser ventilado. En lugares como escaleras o rutas de evacuación la ventilación desde la zona común no es posible, nuestra rejilla RVA-1931 permite el montaje en cualquier lugar ya que se acciona mediante temperatura ascendente. Cuando la temperatura del armario o local supera los 70°C, cierra herméticamente sin que sea necesario algún tipo de mantenimiento.

**DIBUJOS TÉCNICOS**
**CARACTERÍSTICAS:**
**Características rejilla con protección al fuego E-60:**

- Fabricada en chapa de acero de 1,5 mm.
- Tira intumescente.
- Montaje mediante garras deslizantes.
- Acabado en poliéster RAL 7035.
- Bajo demanda, suministro en acabado imitación madera mediante sublimación o blanco.
- Protección E-60 (PF-60), según Normas UNE-EN 13501-2:2004.

**Características rejilla con protección al fuego EI-2-60:**

- Fabricada en chapa de acero de 1,5 mm.
- Compuesta por mecanismo en interior del habitáculo y embellecedor exterior.
- Tira intumescente.
- Montaje mediante tornillos a pared.
- Acabado en poliéster RAL 7035.
- Bajo demanda, suministro en acabado imitación madera mediante sublimación o blanco.
- Protección EI-2-60 (RF-60), según Normas UNE-EN 13501-2:2004.



Protección EI-2-60 Según Norma UNE-EN-13501-2:2004  
Reglamento Electrotécnico de Baja Tensión ITC-BT-16, (R.D. 842/2002).



DIBUJO TÉCNICO



FRONTAL DE ARMARIO: PUERTAS + MARCO EXTERIOR

Referencias	Medidas de hojas		Medidas exteriores		
	Ancho	Alto	Ancho	Alto	Fondo
PME-2010-60	1000	2100	1160	2280	20
PME-2010R2-60	1000	2100	1160	2280	20
PME-2015-60	1500	2100	1660	2280	20
PME-2015R2-60	1500	2100	1660	2280	20
PME-2020-60	2000	2100	2160	2280	20
PME-2020R2-60	2000	2100	2160	2280	20

PREMARCOS DE INSTALACIÓN

Referencias	Para modelo	Medidas Hornacina	
		Ancho	Alto
PR-10	PME-2010-60	1042	2145
PR-15	PME-2015-60	1542	2145
PR-20	PME-2020-60	2042	2145

CERRADURAS

Referencias	Tipo de cerradura	Suministradora
4101	UCEM 4101	Sevillana-Endesa
1534	LINCE 3910 HE- IBC	Iberdrola-Centro
1527	LINCE 3910 HE- IBL	Iberdrola-Levante
1515	LINCE 3910 HE- IBM	Iberdrola-Norte
1659	LINCE 3910 HE- IBO	Iberdrola-Oeste
1551	FAC UE	Unión Fenosa
4105	JIS C.F.E.	Fecsa-Endesa
1643	UCEM 4101	Gesa-Endesa

Disponible para otras zonas consultar

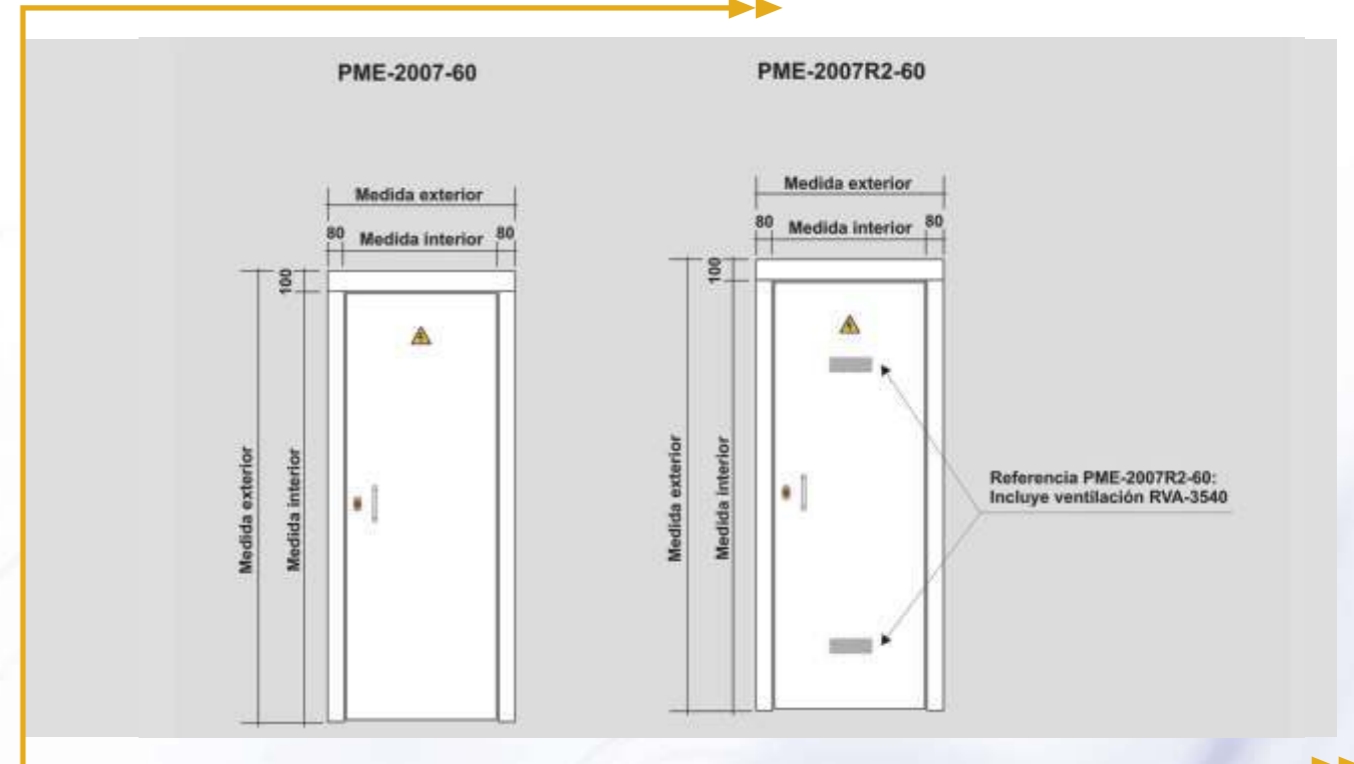
CARACTERÍSTICAS:

- Puerta de doble chapa de acero de 1 mm.
- Relleno de lana de roca de alta densidad.
- Marco en chapa de acero de 2 mm.
- Tratamiento galvanizado Z-275.
- Tira intumescente.
- Bisagras ocultas no accesibles desde el exterior.
- Acabado en poliéster RAL 7035.
- Bajo demanda, suministro en acabado blanco o imitación madera mediante sublimación o blanco.
- Protección EI-2-60 (RF-60), según Normas UNE-EN 13501-2:2004.
- Señal de riesgo eléctrico Ae10 (105mm) según Norma AMYS RA 1.4-10.
- Sistema de suministro mediante Kit de montaje para facilitar su transporte y manipulación.





DIBUJO TÉCNICO



Referencias	Medidas de hojas		Medidas exteriores		
	Ancho	Alto	Ancho	Alto	Fondo
PME-2007- 60	750	2020	910	2120	20
PME-2007R2-60	750	2020	910	2120	20

CARACTERÍSTICAS:

- Puerta en chapa de acero de 1,2 mm.
- Marco en chapa de acero de 2 mm.
- Tira intumescente.
- Lana de roca de alta densidad.
- Opción de suministro: con y sin ventilación integrada en la puerta.
- Bisagras ocultas.
- Acabado en poliéster RAL 7035.
- Bajo demanda, suministro en acabado imitación madera mediante sublimación o blanco.
- Protección EI-2-60 (RF-60) incluyendo ventilación, según Normas UNE-EN 13501-2:2004.
- Señal de riesgo eléctrico Ae10 (105mm) según Norma AMYS RA 1.4-10.
- Incluye cerradura homologada de Compañía Eléctrica de zona (ver cuadro de cerraduras).

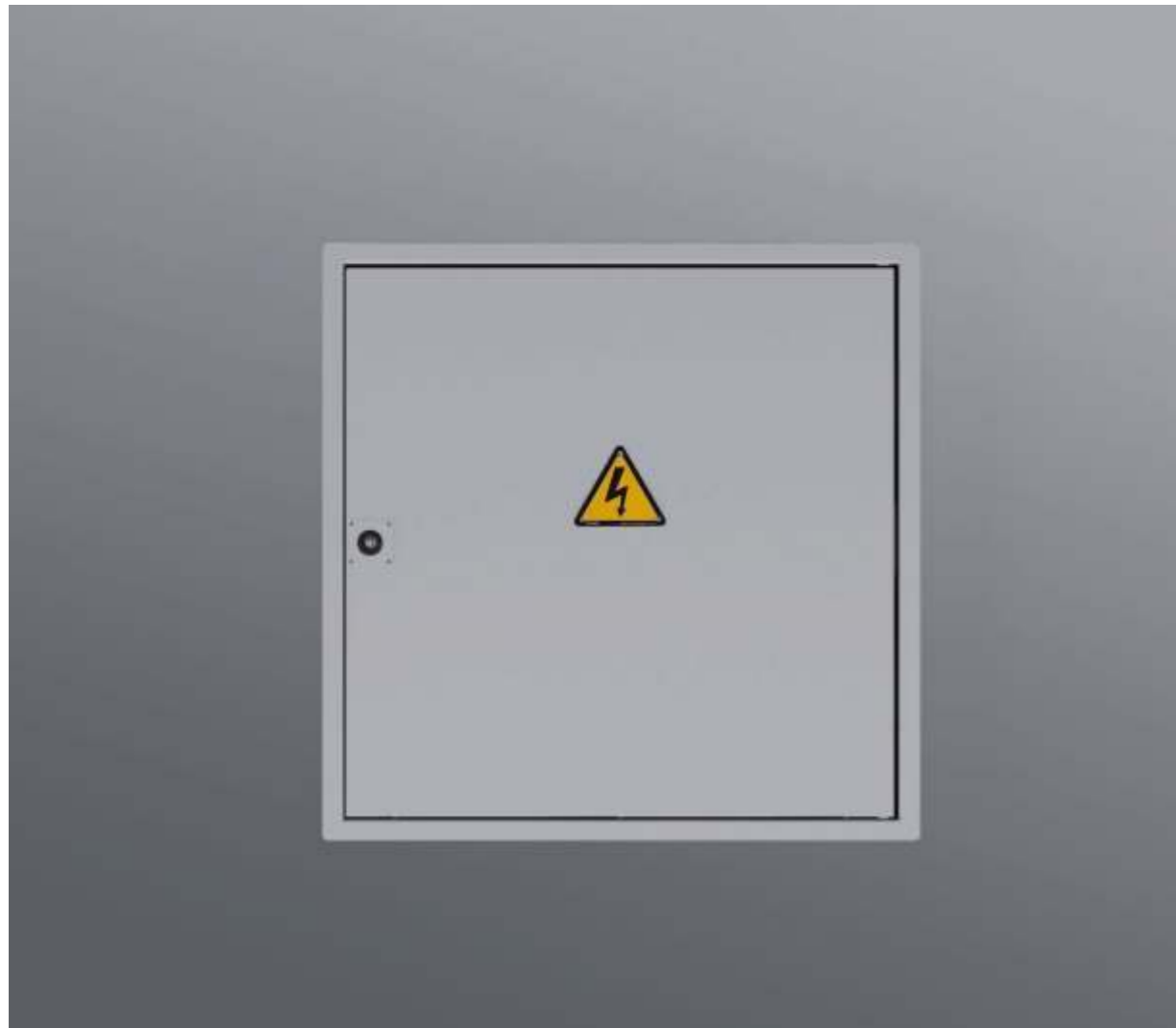
PREMARCOS DE INSTALACIÓN

Referencias	Para modelo	Medidas ornacina	
		Ancho	Alto
PR-07-60	Ambos	795	2064

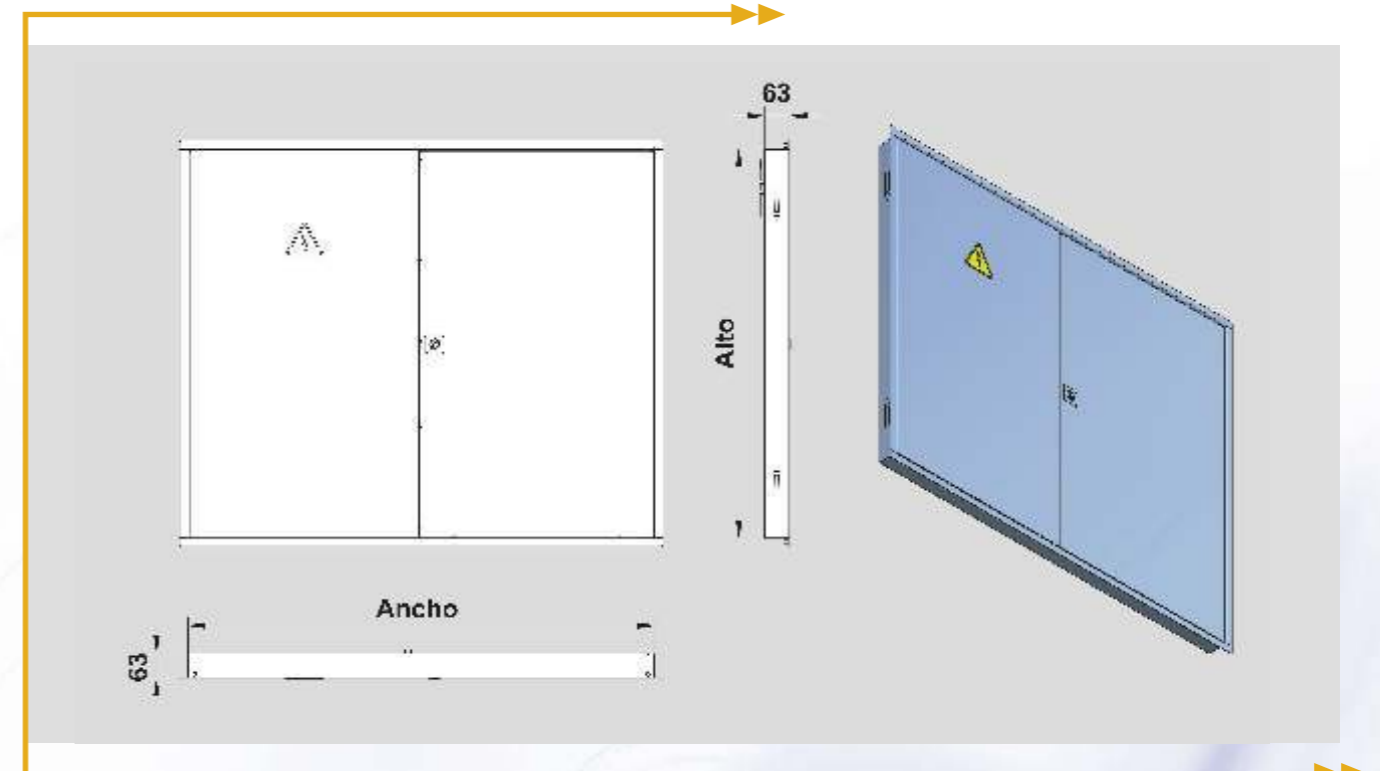
CERRADURAS

Referencias	Tipo de cerradura	Suministradora
4101	UCEM 4101	Sevillana-Endesa
1534	LINCE 3910 HE- IBC	Iberdrola-Centro
1527	LINCE 3910 HE- IBL	Iberdrola-Levante
1515	LINCE 3910 HE- IBM	Iberdrola-Norte
1659	LINCE 3910 HE- IBO	Iberdrola-Oeste
1551	FAC UE	Unión Fenosa
4105	JIS C.F.E.	Fecsa-Endesa
1643	AGA TIPO 4	Gesa-Endesa

Disponible para otras zonas consultar



 DIBUJO TÉCNICO

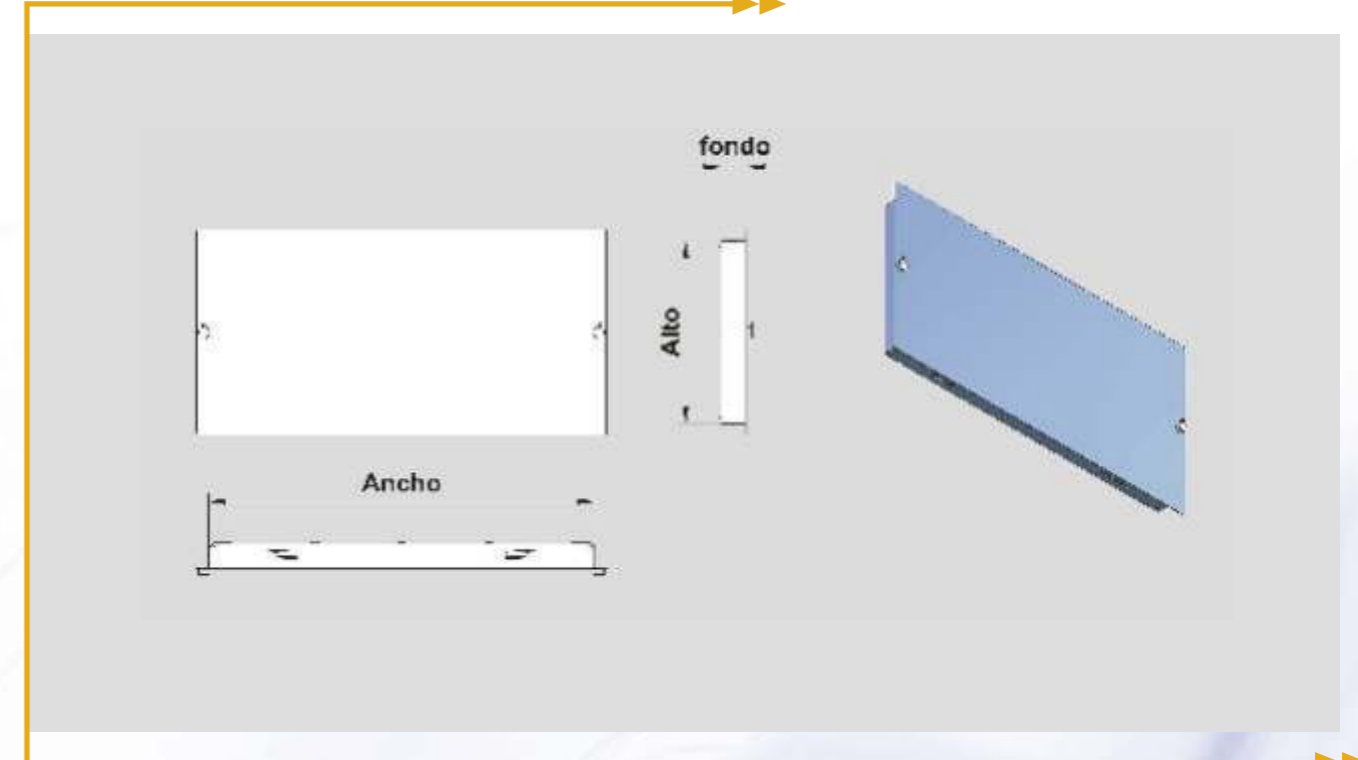


 CARACTERÍSTICAS:

- Puerta metálica en chapa de acero de 1,2 mm. con aislamiento térmico en su interior.
- Marco en chapa de acero de 2 mm. en forma de Z.
- Tira intumescente.
- Garras metálicas en el propio marco para fijación en obra.
- Acabado en poliéster Gris RAL 7035.
- Bajo demanda, suministro en acabado blanco RAL9011 o imitación madera mediante sublimación.
- Protección EI-2-60 (RF-60), según Normas UNE-EN 13501-2:2004.
- Cerradura con dispositivo triangular de 1/4 de vuelta, bajo demanda otros sistemas.
- Bisagras ocultas.

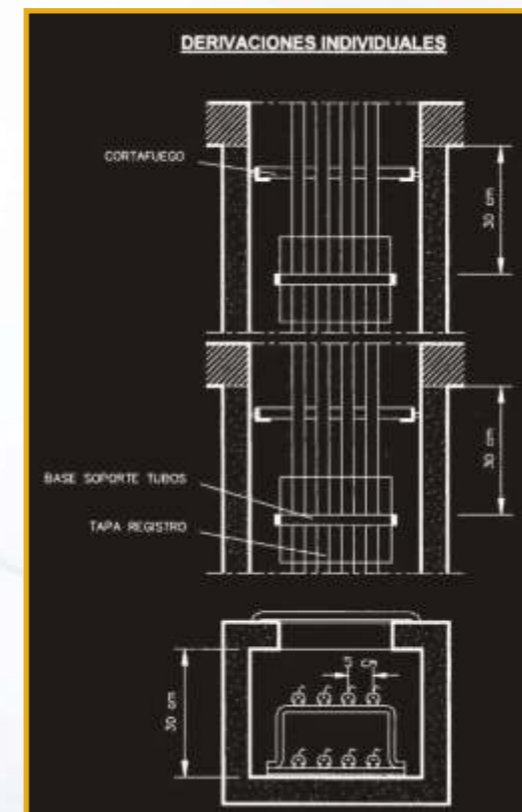
Referencias	Medidas			Nº de hojas
	Ancho	Alto	Fondo	
PRV-060	600	600	63	1
PRV-070	700	1100	63	1
PRV-080	800	600	63	1
PRV-110	1100	700	63	2
PRV-120	1200	1000	63	2

DIBUJO TÉCNICO



CARACTERÍSTICAS:

- Tapa metálica en chapa de acero de 1,2 mm. con aislamiento térmico en su interior.
- Marco oculto en chapa de acero de 2 mm. en forma de L.
- Tira intumescente.
- Garras metálicas en el propio marco para fijación en obra.
- Acabado en poliéster RAL 7035.
- Bajo demanda, suministro en acabado blanco RAL9011 o imitación madera mediante sublimación.
- Protección EI-2-60 (RF-60), según Normas UNE-EN 13501-2:2004.
- Cierre mediante tornillos con sistema de precintado.



Referencias	Medidas			Derivaciones	
	Ancho	Alto	Fondo	1 fila	2 filas
RV-050	550	350	53		12
RV-065	700	350	43	12	24
RV-095	1000	350	43		36
RV-125	1350	450	43	24	
RV-135	1400	450	43		48
RV-185	1900	450	43	36	
RV-245	2500	450	43	48	

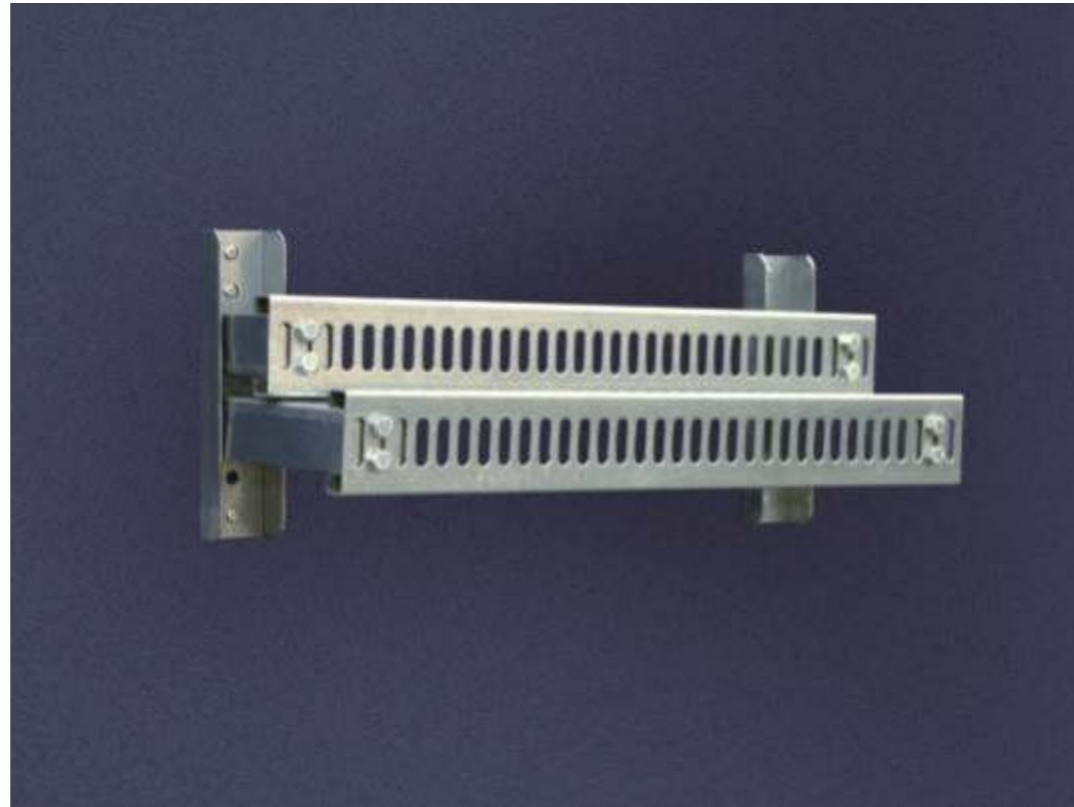
R.E.B.T. ITC-BT-15

Dimensiones mínimas de la canaladura o conducto de obra de la fábrica.

Número de derivaciones	Profundidad	
	0,15 una fila	0,30 dos filas
Hasta 12	0,65	0,50
13-24	1,25	0,65
25,36	1,85	0,95
36,48	2,45	1,35

Dimensiones en metros.





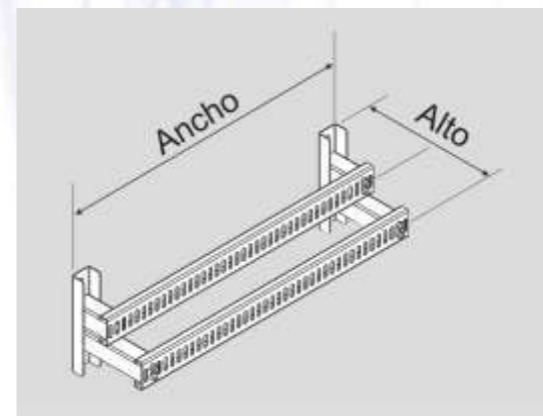
## CARACTERÍSTICAS:

- Chapa de acero de 2 mm.
- Tratamiento galvanizado Z-275.
- Tornillos para fijación.

## MEDIDAS

Referencias	Alto		Ancho	Derivaciones
	1 fila	2 filas		
SV-502	95	185	500	12
SV-651	95		650	12
SV-652	95	185	650	24
SV-952	95	185	950	36
SV-1352	95	185	1350	48

## DIBUJO TÉCNICO



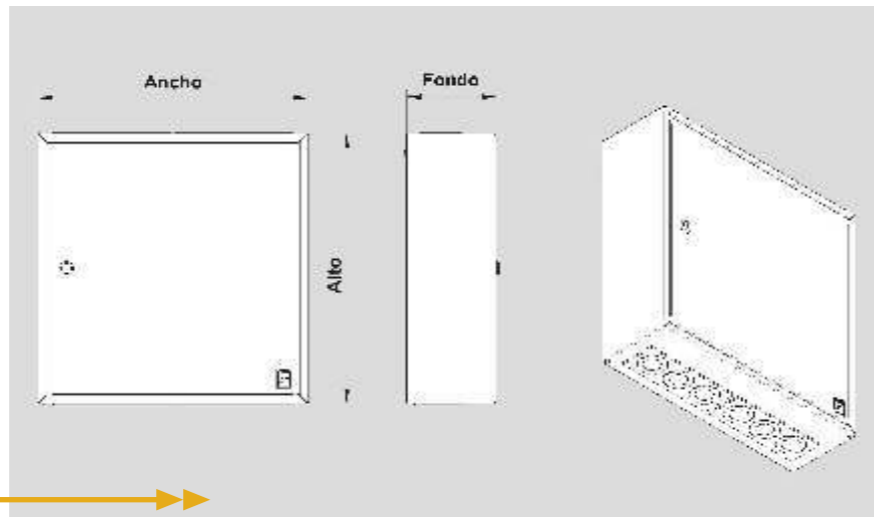
ICT



## ICT – ARMARIO REGISTRO SECUNDARIO

Serie "S"- Empotrar/Superficie

Según Reglamento de Infraestructuras Comunes de Telecomunicaciones.



### CARACTERÍSTICAS:

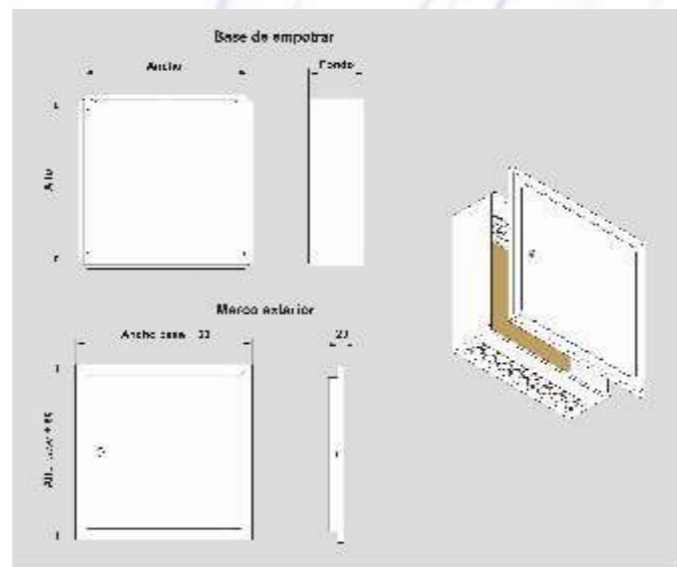
- Puerta en chapa de acero de 1 mm.
- Base cerrada en chapa de acero de 1,2 mm.
- Acabado en poliéster blanco RAL9011 brillo.
- Bisagras ocultas no accesibles desde el exterior.
- Grado de estanqueidad IP-30.
- Fondo de madera hidrófuga e ignífuga, según Reglamento.
- Cerradura de bombín con llave.

Referencias	Medidas			Nº de Puertas
	Ancho	Alto	Fondo	
CT-2S	450	450	150	1
CT-3S	700	500	150	1
CT-3SV	500	700	150	1
CT-4S	1000	550	150	2
CT-4SV	550	1000	150	1

## ICT – ARMARIO REGISTRO SECUNDARIO

Serie "PM"- Empotrar. Destinado a lugares en los que se requiere un acabado más exigente.

Según Reglamento de Infraestructuras Comunes de Telecomunicaciones.



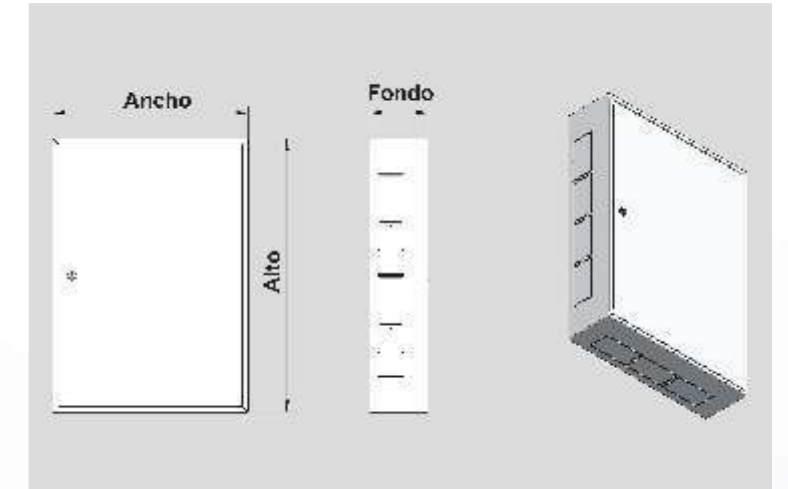
### CARACTERÍSTICAS:

- Puerta y marco en chapa de acero de 1,2 mm.
- Base cerrada en chapa de acero de 1,2 mm.
- Acabado en poliéster blanco RAL9011 brillo.
- Bisagras ocultas no accesibles desde el exterior.
- Grado de estanqueidad IP-30.
- Fondo de madera hidrófuga e ignífuga, según Reglamento.
- Cerradura de bombín con llave.
- Placas de PVC para el paso de tubos de instalación.

Referencias	Medidas			Nº de Puertas
	Ancho	Alto	Fondo	
CT-2PM	450	450	150	1
CT-3PM	700	500	150	1
CT-3VPM	500	700	150	1
CT-4PM	1000	550	150	2
CT-4VPM	550	1000	150	1

## ICT – ARMARIO REGISTRO DE ENLACE

Según Reglamento de Infraestructuras Comunes de Telecomunicaciones.



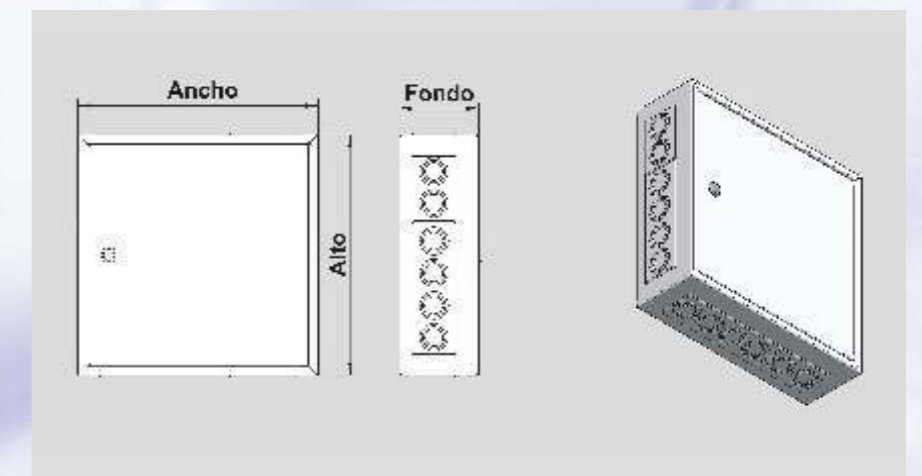
### CARACTERÍSTICAS:

- Armario de superficie para instalaciones de enlace.
- Puerta en chapa galvanizada de 1,2 mm.
- Base cerrada en chapa galvanizada de 1,2 mm.
- Acabado en poliéster Gris RAL7035 micro textura.
- Bisagras ocultas no accesibles desde el exterior.
- Grado de estanqueidad IP-30.
- Fondo de armario en chapa galvanizada.
- Cerradura triangular estándar.
- Semi-troquelados en los laterales para el paso de tubos de instalación.

Referencias	Medidas			Nº de Puertas
	Ancho	Alto	Fondo	
CT-4T	450	450	150	1
CT-5T	500	700	150	1

## ICT – ARMARIO REGISTRO DE PASO

Según Reglamento de Infraestructuras Comunes de Telecomunicaciones.

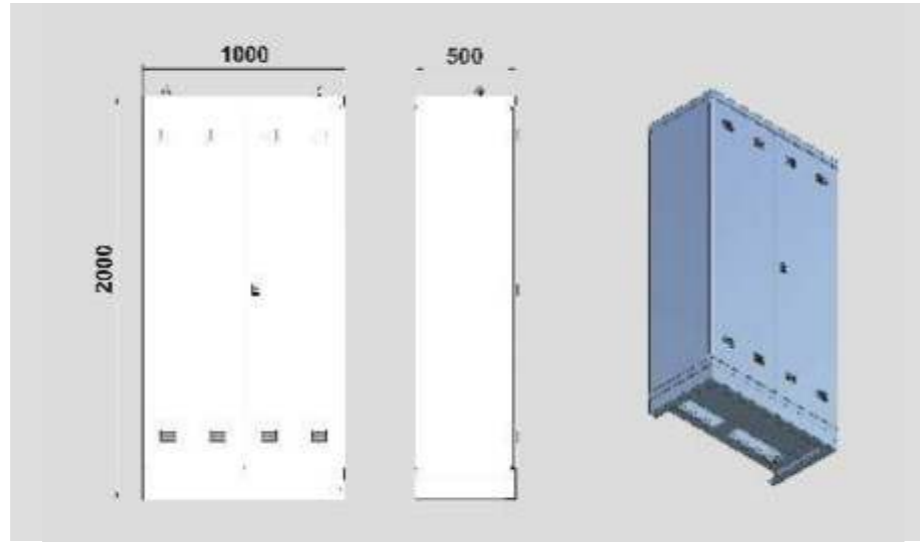


### CARACTERÍSTICAS:

- Armario de empotrar/superficie para instalaciones de paso.
- Puerta en chapa de acero de 1 mm.
- Base cerrada en chapa de acero de 1,2 mm.
- Acabado en poliéster blanco RAL9011 brillo.
- Bisagras ocultas no accesibles desde el exterior.
- Grado de estanqueidad IP-30.
- Fondo de armario de madera hidrófuga e ignífuga, según Reglamento.
- Cerradura de bombín con llave.
- Placas de PVC en los laterales para el paso de tubos de instalación.

Referencias	Medidas			Nº de Puertas
	Ancho	Alto	Fondo	
RP-36B	360	360	120	1

Según Reglamento de Infraestructuras Comunes de Telecomunicaciones.



#### CARACTERÍSTICAS:

- Puerta en chapa de acero de 1,5 mm.
- Base cerrada en chapa de acero de 1,5 mm.
- Acabado en poliéster Gris RAL7035 micro textura.
- Bisagras ocultas no accesibles desde el exterior.
- Grado de estanqueidad IP-30.
- Fondo de madera hidrófuga e ignífuga, según Reglamento.
- Cerradura de doble pala estándar.
- Facilidad de transporte mediante zócalo inferior.

Referencias	Medidas			Nº de Puertas
	Ancho	Alto	Fondo	
CT-1000	1000	2000	500	2

### ICT - PANELES DE ARMARIOS O RECINTOS DE OBRA

Según Reglamento de Infraestructuras Comunes de Telecomunicaciones.

#### CARACTERÍSTICAS:

- Madera hidrófuga e ignífuga, según Reglamento.
- Canaleta de PVC de 80 mm. para canalización de conductores.
- Carriles metálicos traseros para fijación a pared.

Referencias	Medidas	
	Ancho	Alto
PR-90	900	1850
PR-140	1400	1850



Puerta metálica con marco en "L"

Puerta panelable con marco en "L", admite cualquier tipo de ornamentación (mármol, loza, etc.)

Según Reglamento de Infraestructuras Comunes de Telecomunicaciones

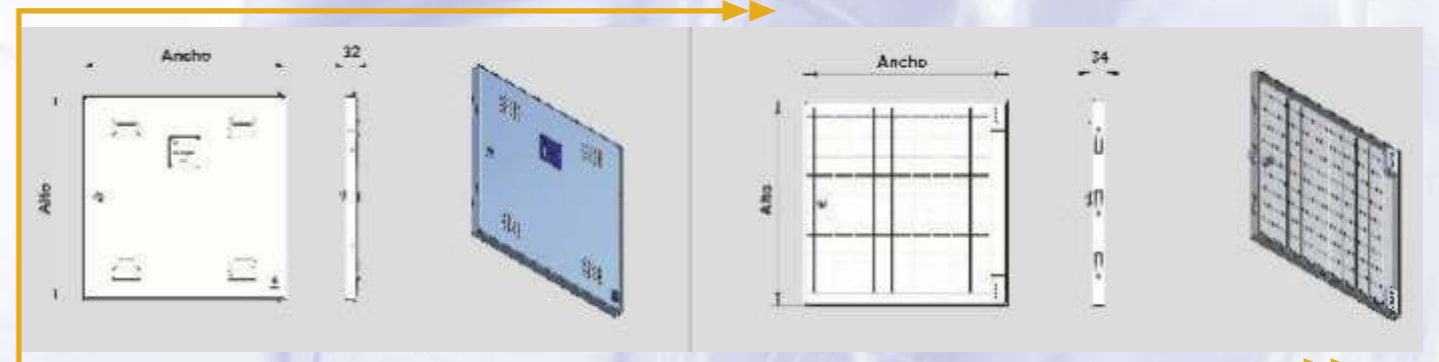


#### CARACTERÍSTICAS:

- Puerta en chapa de acero de 2 mm con ventilación.
- Marco en forma de L, en chapa de acero de 3 mm.
- Tratamiento galvanizado Z-275.
- Garras metálicas en el propio marco para fijación en obra.
- En puerta panelable, malla metálica en la zona a panelar.
- Bisagras ocultas no accesibles desde el exterior.
- Apertura de puertas 120°.
- Acabado en imprimación Gris RAL 7035, permite un acabado según la decoración del entono.
- Sobre demanda, suministro en acabado forja OXIRON o blanco RAL 9011.
- Cerradura de triángulo estándar.
- Protección IK-10, según Normas UNE-EN 50102.
- Símbolo de ICT.

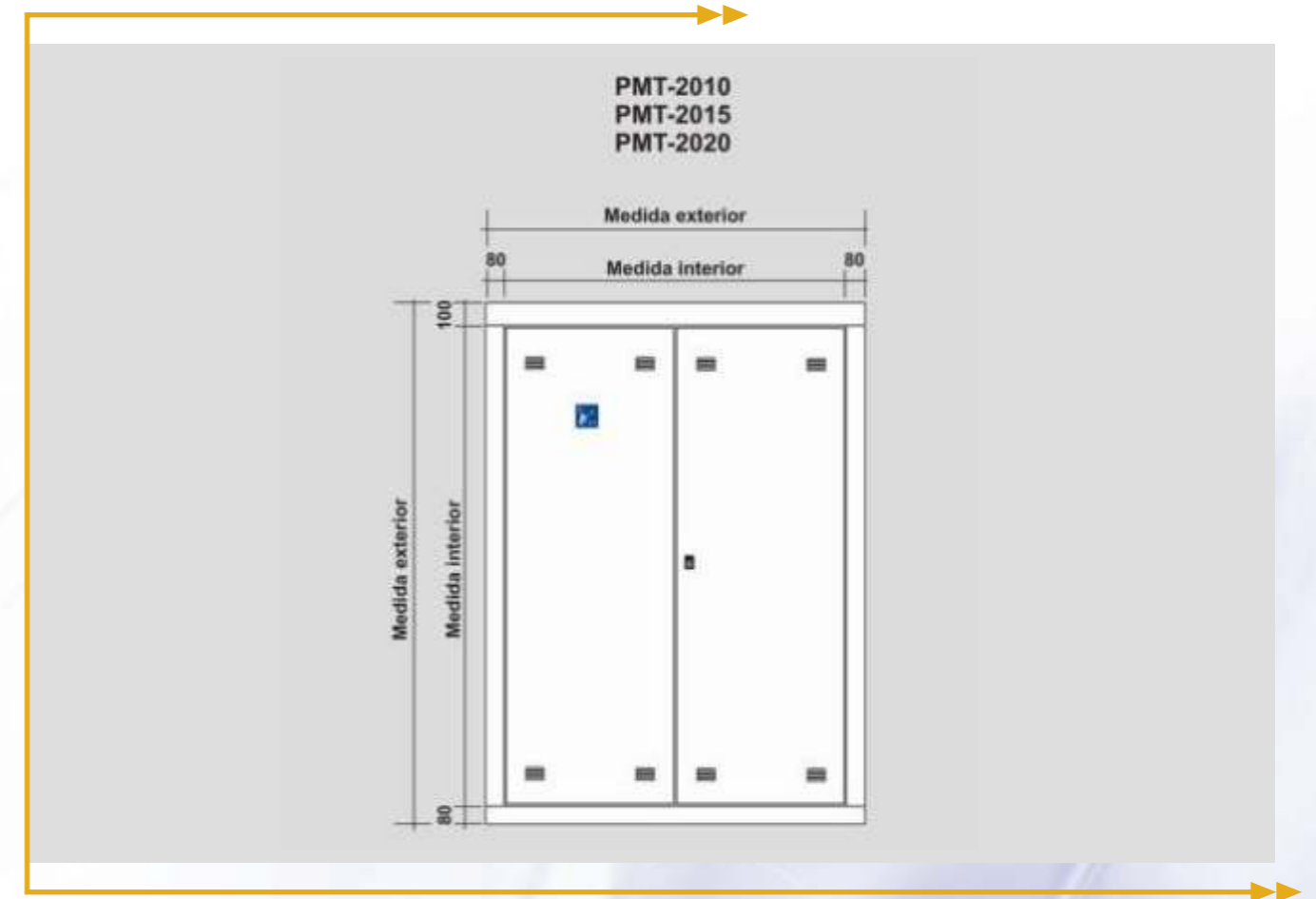
Referencias	Medidas hornacina		Tipo de Puertas
	Ancho	Alto	
PMT-5050	500	500	Chapa RAL7035
PMT-5575	550	750	Chapa RAL7035
PVT-5050	500	500	Panelable
PVT-5575	550	750	Panelable

#### DIBUJO TÉCNICO





DIBUJO TÉCNICO



CARACTERÍSTICAS:

- Puerta en chapa de acero de 1,5 mm.
- Marco en chapa de acero de 2 mm.
- Ventilación en la propia puerta.
- Bisagras ocultas.
- Acabado en poliéster Gris RAL 7035.
- Bajo demanda, suministro en acabado imitación madera mediante sublimación o blanco.
- Símbolo de ICT.
- Cerradura de doble pala estándar, incorporada.
- Sistema de suministro mediante Kit de montaje para facilitar su transporte y manipulación.

FRONTALES DE ARMARIO: PUERTAS + MARCO EXTERIOR

Referencias	Medidas de hojas		Medidas exteriores		
	Ancho	Alto	Ancho	Alto	Fondo
PMT-2010	1000	2100	1160	2280	20
PMT-2015	1500	2100	1660	2280	20
PMT-2020	2000	2100	2160	2280	20

PREMARCOS DE INSTALACIÓN

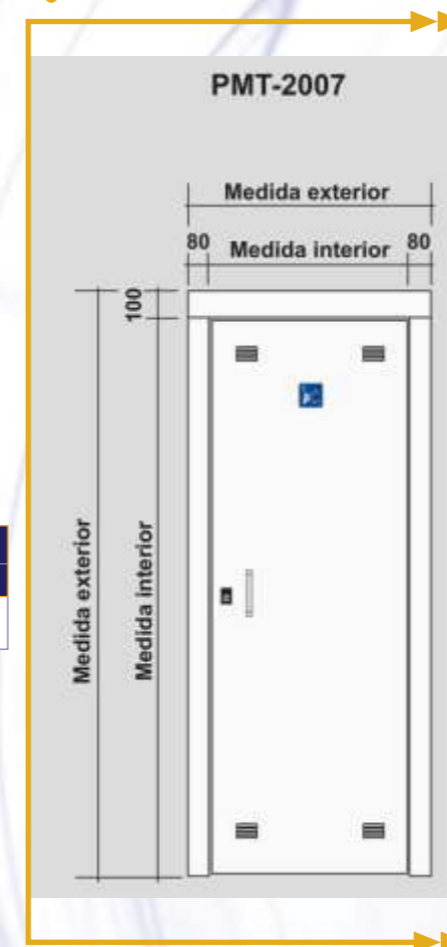
Referencias	Para modelo	Medidas hornacina	
		Ancho	Alto
PR-10	PMT-2010	1042	2145
PR-15	PMT-2015	1542	2145
PR-20	PMT-2020	2042	2145



## CARACTERÍSTICAS:

- Puerta en chapa de acero de 1,5 mm.
- Marco en chapa de acero de 2 mm.
- Ventilación en la propia puerta.
- Bisagras ocultas.
- Acabado en poliéster Gris RAL 7035.
- Bajo demanda, suministro en acabado imitación madera mediante sublimación o blanco.
- Símbolo de ICT.
- Cerradura de doble pala estándar, incorporada.

## DIBUJO TÉCNICO



Referencias	Medidas de hojas		Medidas exteriores		
	Ancho	Alto	Ancho	Alto	Fondo
PMT-2007	750	2020	910	2120	20

### PREMARCOS DE INSTALACIÓN

Referencias	Para modelo	Medidas hornacina	
		Ancho	Alto
PR-07	PMT-2007	795	2064

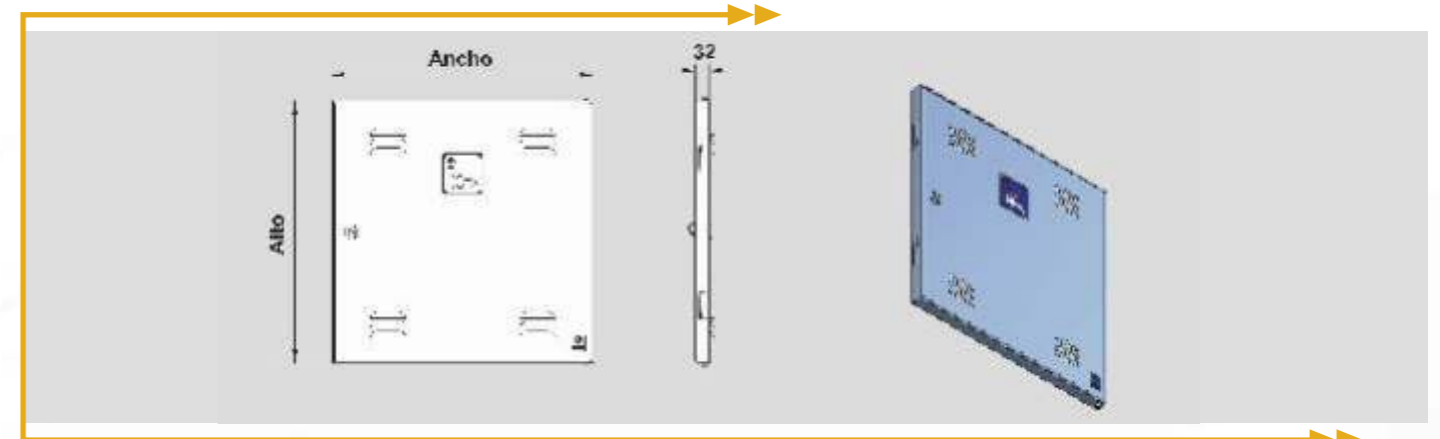
# AGUA



Puerta metálica con marco en "L".

Fabricadas según Normas particulares de empresas suministradoras.

DIBUJO TÉCNICO

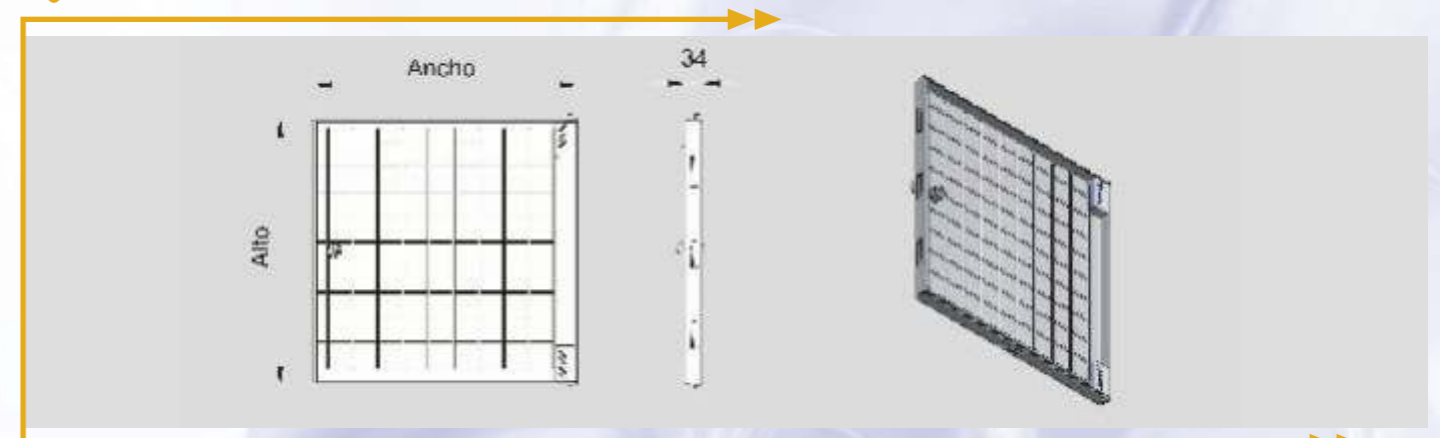


Referencias	Medidas		Diámetro contador	Nº de hojas
	Ancho	Alto		
PMA-3525	350	250		1
PMA-3030	300	300		1
PMA-4530	450	300		1
PMA-5090	500	900		1
PMA-6050	600	500	15-20	1
PMA-9050	900	500	25-32	1
PMA-13060	1300	600	40	2
PMA-21070	2100	700	50-65	2

PUERTAS METÁLICAS PANELABLES.

Fabricadas según Normas particulares de empresas suministradoras.

DIBUJO TÉCNICO



Referencias	Medidas		Diámetro contador	Nº de hojas
	Ancho	Alto		
PVA-3525	350	250		1
PVA-3030	300	300		1
PVA-4530	450	300		1
PVA-5090	500	900		1
PVA-6050	600	500	15-20	1
PVA-9050	900	500	25-32	1
PVA-13060	1300	600	40	2
PVA-21070	2100	700	50-65	2



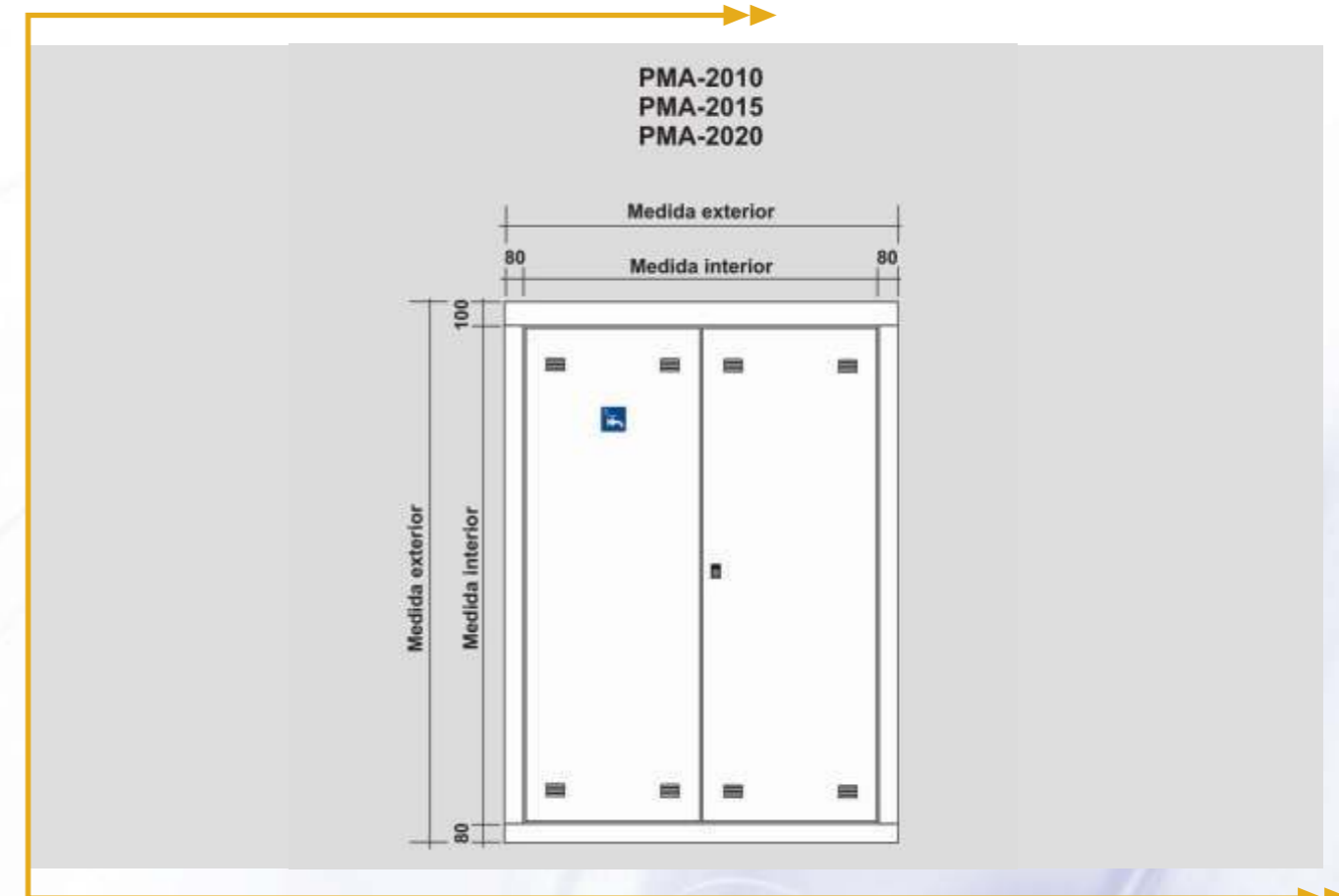
CARACTERÍSTICAS:

- Puerta en chapa de acero de 2 mm con ventilación.
- Marco en forma de L, en chapa de acero de 3 mm.
- Tratamiento galvanizado Z-275.
- Garras metálicas en el propio marco para fijación en obra.
- Bisagras ocultas no accesibles desde el exterior.
- Apertura de puertas 120°.
- Acabado en imprimación Gris RAL 7035, permite un acabado según la decoración del entono.
- Bajo demanda, suministro en acabado forja OXIRON o blanco RAL 9011.
- Cerradura de cuadrado estándar.
- Protección IK-10, según Normas UNE-EN 50102.
- Símbolo de Agua.
- Bajo demanda, suministro con otros tipos de cerraduras según empresas suministradoras.





 DIBUJO TÉCNICO



 CARACTERÍSTICAS:

- Puerta en chapa de acero de 1,5 mm.
- Marco en chapa de acero de 2 mm.
- Tratamiento galvanizado Z-275.
- Ventilación en la propia puerta.
- Bisagras ocultas.
- Acabado en poliéster Gris RAL 7035.
- Bajo demanda, suministro en acabado en blanco o imitación madera mediante sublimación o blanco.
- Cerrojo para adaptar bombín de empresa suministradora. Disponibilidad de otros sistemas de cerradura, consultar.
- Símbolo de Agua.
- Sistema de suministro mediante Kit de montaje para facilitar su transporte y manipulación.

FRONTALES DE ARMARIO: PUERTAS + MARCO EXTERIOR

Referencias	Medidas de hojas		Medidas exteriores		
	Ancho	Alto	Ancho	Alto	Fondo
PMA-2010	1000	2100	1160	2280	20
PMA-2015	1500	2100	1660	2280	20
PMA-2020	2000	2100	2160	2280	20

PREMARCOS DE INSTALACIÓN

Referencias	Para modelo	Medidas hornacina	
		Ancho	Alto
PR-10	PMA-2010	1042	2145
PR-15	PMA-2015	1542	2145
PR-20	PMA-2020	2042	2145

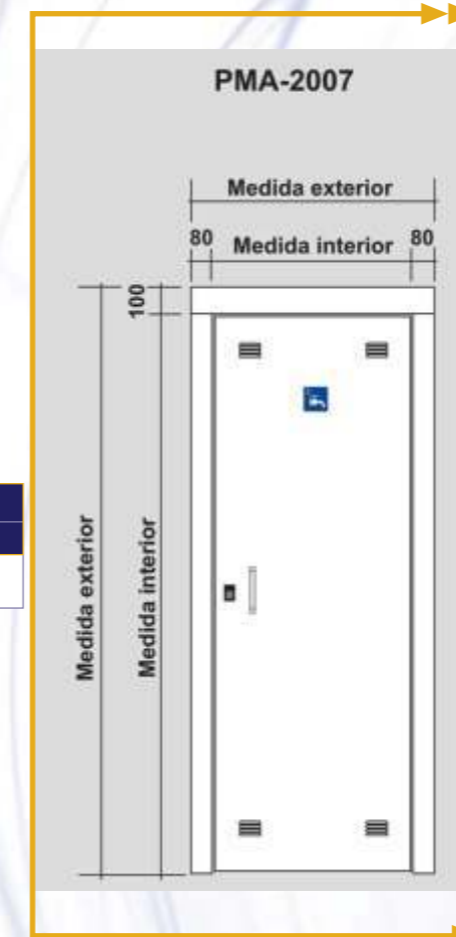
Según Normativas de empresas suministradoras y Código Técnico de Edificación, CTE.



## CARACTERÍSTICAS:

- Puerta en chapa de acero de 1,5 mm.
- Marco en chapa de acero de 2 mm.
- Ventilación en la propia puerta.
- Bisagras ocultas.
- Acabado en poliéster Gris RAL 7035.
- Bajo demanda, suministro en acabado imitación madera mediante sublimación o blanco.
- Símbolo de Agua.
- Cerrojo para adaptar bombín de empresa suministradora. Disponibilidad de otros sistemas de cerradura, consultar.

## DIBUJO TÉCNICO



Referencias	Medidas de hojas		Medidas exteriores		
	Ancho	Alto	Ancho	Alto	Fondo
PMA-2007	750	2020	910	2120	20

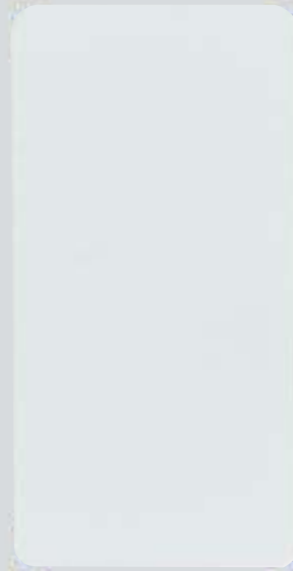
### PREMARCOS DE INSTALACIÓN

Referencias	Para modelo	Medidas hornacina	
		Ancho	Alto
PR-07	PMA-2007	795	2064

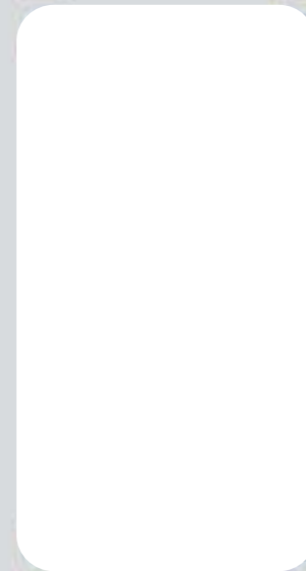
CERTIFICADOS



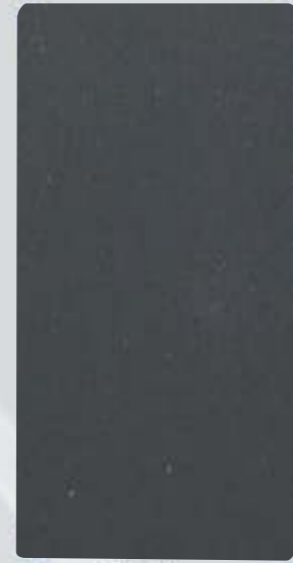
carta  
de  
acabados



Color Standar Gris RAL 7035



Blanco RAL 9011



Negro OXIRON



Madera Nogal Oscuro



Madera Pino



Madera Cerezo Rojo



Madera Sapelly Nórdico



Madera Roble Claro



Polígono Industrial "MARTINON", s/n - 23200 LA CAROLINA (JAÉN)  
Apdo. Correos nº 166

Tel.: 953 662 225 - Fax: 953 681 617

[urano@urano.es](mailto:urano@urano.es)

[www.urano.es](http://www.urano.es)