

**Ingenuity and
electrical solutions**

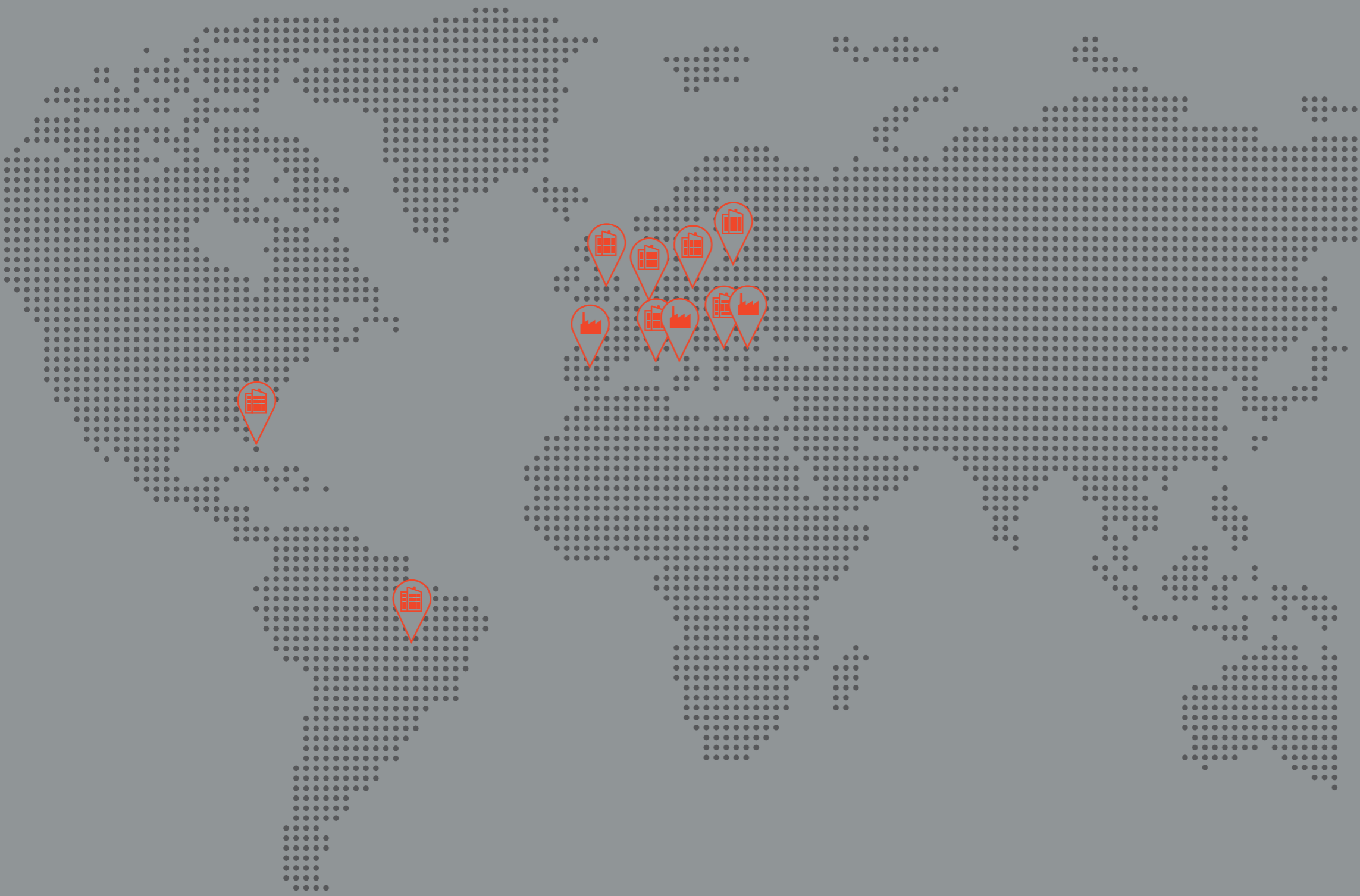
INDUSTRY 2022

Famatel®

Más de 25 años de experiencia en el sector eléctrico internacional
More than 25 years of experience in the international electric sector



Empresa	4
Company	
Normativas	10
Regulations	
Clavijas, Bases, Adaptadores, Enrollables e Interruptores de corte IP44/IP67	
Plugs, Sockets, Adaptors, Cable reels and Safety switches IP44/IP67	
1 Clavijas y bases industriales IP44/IP67; 16A - 125A	16
Industrial plugs and sockets IP44/IP67; 16A - 125A	
1.1 Conexión por tornillos SpeedPro	20
Screw Connection SpeedPro	
1.2 Conexión Rápida Sin Tornillos Top SpeedPro	44
Screwless Quick Connection Top SpeedPro	
2 Bases Interbloqueantes Industriales IP44/IP67	48
Industrial Switched Interlocked Sockets IP44/IP67	
3 Tomas de Corriente de Cuadro IP54/IP67	70
Panel Sockets Outlets IP54/IP67	
4 Aplicaciones Especiales	76
Special Applications	
4.1 Clavijas y bases de muy baja tensión IP44/IP67	80
Extra low voltage plugs and sockets IP44/IP67	
4.2 Clavijas y bases para contenedores SpeedPRO IP67	88
Container SpeedPRO plugs and sockets IP67	
4.3 Clavijas y bases SpeedPRO IP44 y equipamiento para eventos	94
SpeedPRO plugs and sockets IP44 and event equipment	
5 Adaptadores industriales IP44/IP67	98
Industrial adaptors IP44/IP67	
6 Enrollables Industriales IP55 con tomas IP67	114
Industrial Cable reels IP55 with IP67 plugs/sockets	
7 Interruptores de corte IP67	120
Safety Switches IP67	
Armarios y Mirillas de Maniobra	
Enclosures and Fuse Window	
8.1 Cajas Industriales IP65	126
Industrial Enclosures IP65	
8.2 Cajas Industriales cableadas	160
Cabled Industrial Enclosures	
8.3 Armarios de obra	176
Distribution Enclosures For Construction Sites	
8.4 Cajas de goma IP65	182
Rubber Boxes IP65	
8.5 Armarios Estancos Termoplásticos IP65	188
Watertight Enclosures IP65	
8.6 Armarios de superficie IP65 - AcquaPLUS	196
Wall-mounted Enclosures IP65 - AcquaPLUS	
8.7 Armarios de superficie IP65 - Acqua	202
Wall-mounted Enclosures IP65 - Acqua	
8.8 Cajas Estancas IP55/IP65/IP68	214
Sealed Boxes IP55/IP65/IP68	
9 Mirillas de Maniobra IP66/IP67	244
Hinged Window-Fuse Windows IP66/IP67	
Índice por Referencias	249
Index By Items	



Pensamos y actuamos de manera global **We think and act globally**

Creer en este proyecto nos ha permitido hacerlo realidad traspasando fronteras. Nos hemos convertido en una empresa global donde las personas, su actitud y su conocimiento forman el eje vertebrador del proyecto Famatel.

Nuestra estrategia corporativa, apoyada en los pilares del trabajo en equipo y el respeto a la diversidad, nos ha proyectado a estar presentes en más de 80 países con 3 centros de producción y 8 filiales propias.

Un equipo autoexigente, honesto y muy motivado se esfuerza cada día para consolidar nuestro posicionamiento en el mercado nacional e internacional fortaleciendo nuestras relaciones con clientes y proveedores.

By believing in this project we've truly crossed borders. We've become a global business where people, their attitude and their knowledge are the backbone to the Famatel project.

Our corporate strategy rests on the pillars of teamwork and respect for diversity; leading us to have a presence in over 80 countries with 3 production centers and 8 subsidiaries.

A demanding, honest and well-motivated team strive every day to consolidate our position on the national and international market by strengthening our relationship with clients and suppliers alike.

Apostamos por el trabajo bien hecho Commitment to a job well done

I+D+I
R&D&I

Para alcanzar la excelencia investigamos, trabajamos y descubrimos. En definitiva, innovamos. Porque la innovación es lo que nos hace diferentes y nos conecta con el consumidor.

Nuestra presencia global proporciona y enriquece de información y experiencias a nuestros departamentos de I+D+I que desarrollan productos adaptados a las particularidades y legislación de cada mercado.

In order to achieve excellence, we are dedicated to carrying out research, working hard and making discoveries. In short, we innovate. Innovation is what sets us apart and makes us connect with the consumer.

Our global presence provides our R&D&I departments with enriched information and experience, which help them develop products adapted to the specific needs and legislation in each market.

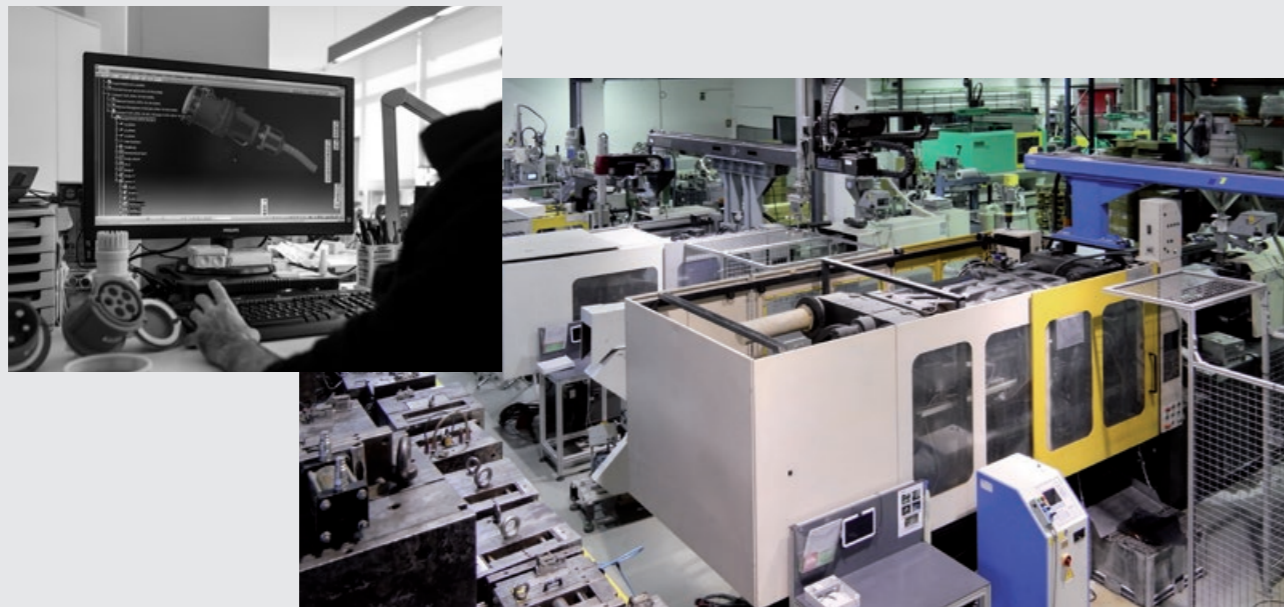
PRODUCCIÓN
PRODUCTION

Concentramos todos nuestros esfuerzos para mantener un alto nivel de desarrollo en aquellas tecnologías que son fundamentales en la fabricación de nuestros productos.

Para ofrecer productos de un alto valor añadido y garantizar un servicio rápido y eficaz a la demanda del mercado aplicamos un equilibrio entre la flexibilidad y la especialización. Damos respuesta a las necesidades del mercado nacional e internacional con nuestros más de 2.000 productos estándar y sus múltiples variables.

We concentrate all our efforts to maintaining a high level of development among those technologies that are essential to the manufacturing of our products.

To offer high value-added products and guarantee a quick and effective service that meets the demands of the market, we apply a balance between flexibility and specialization. We meet the needs of the national and international market with more than 2000 standard products and their multiple variables.



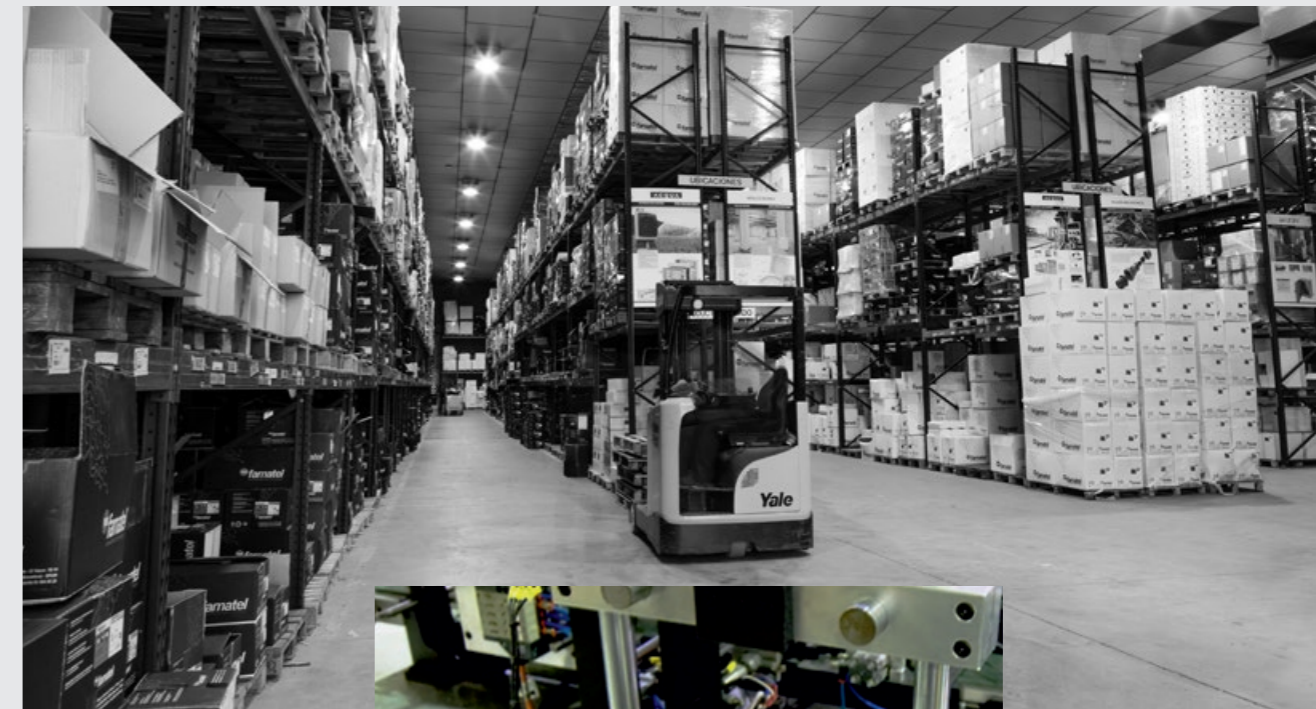
DISTRIBUCIÓN Y LOGÍSTICA
DISTRIBUTION AND LOGISTICS

Nuestro sistema logístico acerca el producto al consumidor mediante una cobertura nacional e internacional a través de nuestros más de 2.000 clientes nacionales, distribuidores en más de 80 países y 8 filiales propias.

Conscientes de la importancia de ofrecer un servicio rápido y eficiente a cada uno de nuestros clientes, nuestro equipo trabaja para implementar la mejor tecnología y procesos.

Our logistical system brings the product to the consumer with national and international coverage through more than 2000 national clients, distributors in more than 80 countries and 8 subsidiaries.

Our team understands the importance of offering each of our clients quick and efficient service, and works hard to implement the best technology and processes.



La calidad es nuestra prioridad
Quality is our priority

Una parte muy importante de nuestra política empresarial está basada en establecer y mantener un efectivo y eficiente Programa de Calidad presente en todos los procesos y ámbitos de la empresa.

El sistema integrado de Gestión de Calidad Famatel se basa en los requisitos de la norma EN ISO 9001: 2015, así como en otras normas nacionales e internacionales aplicables. Su cumplimiento está liderado por la Alta Dirección y responde al compromiso de toda la organización.

An important part of our business policy is based on establishing an effective and efficient Quality Program that is built into all of our business' processes and departments.

The integrated Famatel Quality Management System is based on the requirements of EN ISO 9001: 2015, as well as other applicable national and international standards. Compliance is headed up by our Senior Management, and is part of the whole organization's commitment.



Aseguramos el cumplimiento de las normativas nacionales e internacionales de todos los productos fabricados por Famatel. Nuestro departamento de I+D+I, a través de nuestros propios laboratorios y en colaboración con entidades certificadoras, garantiza la realización de todos los ensayos necesarios que avalan la calidad de nuestros productos y el cumplimiento de las normativas vigentes.

We guarantee compliance with national and international standards for all products manufactured by Famatel. Our R&D&I department uses its many internal labs, collaborating with certifying agencies, to guarantee all necessary trials are carried out to vouch for the quality of our products and compliance with the current standards.

Proyectos realizados
Fulfilled projects

TELECOMUNICACIONES
 Proyecto cooperado con el operador de telecomunicaciones "VIP", *Croacia*

TELECOMMUNICATIONS
 Cooperation-project alongside telecommunications operator "VIP", *Croatia*

PUERTO
 Proyecto astilleros de Cádiz, *España*
 Proyecto puerto Las Palmas de Gran Canaria, *España*, para contenedores refrigerados
 Proyecto terminal de contenedores puerto de Marsella, *Francia*

HARBOR
 Cádiz, *Spain*, shipyard project
 Reefer containers project in Las Palmas de Gran Canaria Port, *Spain*
 Loading terminal Marseille Port project, *France*

HOSPITAL
 Proyecto Hospital en Saint-Étienne, *Francia*

HOSPITAL
 Saint-Étienne Hospital project, *France*

AEROPUERTO
 Proyecto Aeropuerto de Málaga, *España*
 Proyecto Aeropuerto terminal 1 de Barcelona, *España*

AIRPORT
 Málaga airport project, *Spain*
 Terminal 1 Barcelona airport project, *Spain*

METRO
 Proyecto Metro Línea 1 de Barcelona, *España*
 Proyecto ampliación Línea de metro en *Hong Kong*
 Proyecto ampliación Línea de metro en Doha, *Qatar*

METRO
 Subway Line 1 project in Barcelona, *Spain*
 Extension subway line in *Hong Kong*
 Extension subway line in Doha, *Qatar*

INDUSTRIA
 Proyecto Cervecería Boliviana Nacional CBN, Planta Taquiña, *Bolivia*
 Proyecto planta de Volkswagen, *Polonia*

INDUSTRY
 Bolivian National Brewery CBN project, Taquiña plant, *Bolivia*
 Volkswagen plant project, *Poland*

ENERGIA
 Proyecto subestación eléctrica. *Qatar* QEWC
 Proyecto aerogeneradores eólicos en Sierra de Minas, *Uruguay*
 Planta solar *Kazajistán*
 Refinería Repsol, Puerto Llano, *España*
 Proyecto Refinería Barrancabermeja, *Colombia*
 Proyecto planta de gas Pemex, *México*

ENERGY
 Electric substation project in *Qatar*, QEWC
 Wind turbine project in Sierra de Minas, *Uruguay*
 Solar plant in *Kazakhstan*
 Repsol refinery in Puerto Llano, *Spain*
 Refinery project in Barrancabermeja, *Colombia*
 Gas Pemex plant project in *Mexico*

MINAS
 Proyecto Mina Chinalco, *Perú*

MINES
 Chinalco Mine project in *Peru*

EVENTOS
 Proyecto estadio de fútbol "Camp Nou", Barcelona, *España*

EVENTS
 "Camp Nou" football stadium project, Barcelona, *Spain*

CENTRO PENITENCIARIO
 Centro Penitenciario Las Palmas de Gran Canaria, *España*

PENITENTIARY
 Penitentiary in Las Palmas de Gran Canaria, *Spain*



Características técnicas Technical data

Norma / Norm	IEC/CEI/EN 60309-1 / IEC/CEI/EN 60309-2		
Características técnicas / Technical data			
Tensión de utilización / Operating voltage	100-500V	Temperatura de uso según norma de referencia / Temperature of use according to the norm	-25°C / +40°C
Tensión de aislamiento / Insulating voltage	500V	Prueba de hilo incandescente (IEC / EN 60695-2-10) / Glow wire test (IEC / EN 60695-2-10)	650°C / 850°C
Frecuencia / Frequency	C.C. -50/500Hz	Material / Material	Poliamida 6 / ABS / Polyamide 6 / ABS
Intensidad Nominal / Rated current	16A-32A-63A-125A	Resistencia al impacto (IEC/EN 62262) / Impact resistance (IEC / EN 60695-2-10)	IK08
Grado de Protección (IP IEC / EN 60529) / Protection degree (IP IEC / EN 60529)	IP44/IP67	Material de contacto / Contact material	Latón / Latón Niquelado / Brass / Nickel-plated Brass
Máxima temperatura de funcionamiento TESTADA / Maximum operating temperature TESTED	+70°C		

Opciones de cableado Cabling operations

La siguiente tabla nos indica la capacidad de conexión de los borne. Sección de los conductores a conectar (mm²/awg). Según la norma CEI EN 60309-1.

The following table shows the conductor cross sections. Section of the conductors in mm²/awg accordingly to the Norm CEI EN 60309-1.

Intensidad Nominal / Rated current	Clavija prolongador móviles y base conductora / Plugs and connectors		Base fija / Panel mounting and wall mounting sockets	
	Min.	Max.	Min.	Max.
16A	1	2,5	1,5	4
32A	2,5	6	2,5	10
63A	6	16	6	25
125A	16	50	16	70

La siguiente tabla nos indica el diámetro máximo de cable admisible por el prensa cable. Según norma CEI EN60309-1.

The following table shows the maximum diameter of cable acceptable by the cable gland accordingly to the Norm CEI EN 60309-1.

Intensidad Nominal / Rated current	Ø Exterior mm / Ø External mm	
	Min.	Max.
16A	8,1	15,3
32A	11,5	21,3
63A	17,3	31,3
125A	26	48,48

Resistencia a los agentes químicos y atmosféricos / Chemical Resistance

DISOLVENTES / SOLVENTS										ÁCIDOS / ACIDS				BASES					
BENZOL / BENZOL		ACETONA / ACETONE		ALCOHOL / ALCOHOL		ACEITES / OILS		RAYOS UV / UV DEGREES		SOLUCIÓN SALINA / SALT SOLUTION		CONCENTRADOS / CONCENTRATED		DILUIDOS / DILUTED		CONCENTRADOS / CONCENTRATED		DILUIDOS / DILUTED	
PA6	PC/ABS	PA6	PC/ABS	PA6	PC/ABS	PA6	PC/ABS	PA6	PC/ABS	PA6	PC/ABS	PA6	PC/ABS	PA6	PC/ABS	PA6	PC/ABS	PA6	PC/ABS
+	0	+	0	+	+	+	+	+	+	***	***	***	***	***	***	***	***	***	***

"+" Resistente / Resistant "0" Condicionalmente resistente / Conditionally resistant "****" Debido a la gran variedad y diferentes concentraciones, consultar con el fabricante / Due to the large variety and concentrations request to the producer



Contacto piloto

Sistema de seguridad de conexionado que nos permite la apertura y el cierre de la corriente una vez insertada o extraída la clavija. El contacto piloto es un contacto auxiliar para niveles de corriente de 63A-125A.

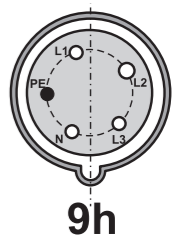
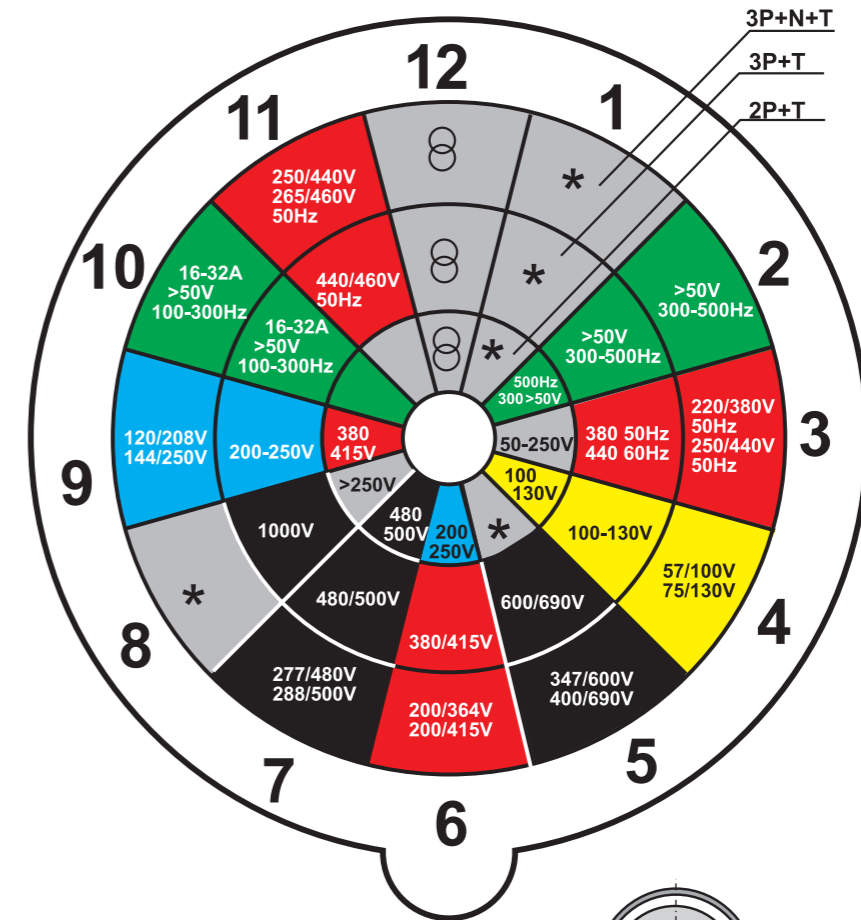
Las clavijas se suministran con contacto piloto y las tomas bajo demanda.

Pilot contact switch

Connection safety system that allows to open and close the current once its inserted or the plug is pulled. The pilot contact is an auxiliary contact for levels of current from 63A-125A.

Plugs are provided, including pilot contact, but the sockets only under demand.

Posición horaria / Clock positions



Código de colores / Color coding
20-25V
40-50V
100-130V
200-250V
380-480V
500-1000V
>60-500Hz

Ejemplo / Example	Posición horaria / Position of the earthing contact
Utilización normal / Normal utilization	h6
Contenedores fríos / Reefer Container Installations	h3
Instalaciones marítimas, portuarias, navales / Shipboard Installations	h11
Para alim. por transf. aisl. (TST) / Supply from an isolating transformer	h12
Para corriente continua / Direct Current	50 a 250 V h3 más de 250 V h8
Para alta frecuencia / For high frequency	100 a 300 Hz h10 300 a 500 Hz h2
Tensiones específicas / Special voltage	100 a 300 V h4 480 a 500 V h7 600 a 690 V h5

Grados de protección Protection degree

1ª CIFRA / 1st DIGIT
 Protección frente a partículas sólidas
 Protection against ingress of solid objects

IP	Ejemplo Example	Protección Protection	
0		Ninguna	No protection
1		Impide la penetración de una esfera de Ø 50 mm. Protege contra contacto accidental	Against solid bodies with 0 or superior to 50 mm (ex. Contact with a finger of the hand)
2		Impide la penetración de una esfera de Ø 50 mm	Against solid bodies with 0 or superior to 12 mm (ex. Contact with a finger of the hand)
3		Impide la penetración de una sonda Ø 2,5 mm	Against solid bodies with 0 or superior to 25 mm (ex. Contact with a finger of the hand)
4		Impide la penetración de una sonda de Ø 1 mm	Against solid bodies with 0 or superior to 1 mm (ex. Contact with a finger of the hand)
5		Protegida contra la penetración de polvo (acumulación no peligrosa)	Against dust (no noxious deposit)
6		Estanqueidad total al polvo	Total against dust

2ª CIFRA / 2nd DIGIT
 Protección al ingreso de agua
 Protection of the materials against harmful ingress of water

IP	Ejemplo Example	Protección Protection	
0		Ninguna	No protection
1		Contra la caída vertical de gotas de agua	Against the vertical falling of drops of water
2		Contra la caída de gotas de agua con una inclinación de 15° de la vertical	Against the vertical falling of drops of water from an inclination of 15°
3		Contra la caída de gotas de agua con una inclinación de 60° de la vertical	Against the vertical falling of drops of water from an inclination of 60°
4		Contra salpicaduras de agua desde todas las direcciones	Against water splashing against the enclosure from any direction
5		Protegida contra los chorros de agua, penetración limitada permitida	Against water jets projected against the enclosure from any direction
6		Protegida contra fuertes chorros de agua, contra la mar gruesa	Against powerful water jets similar to sea waves
7		Protegida contra los efectos de la inmersión entre 150 mm y 1 m	Against the effects of a temporary submersion up to 1 m
8		Protegida contra la inmersión controlada a las profundidades específicas	Against the effects of an immersion into water

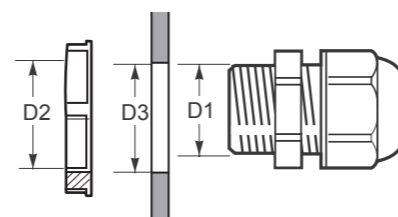
Grados de impacto Impact Degree

Grado IK Rated current	IK 00	IK 01	IK 02	IK 03	IK 04	IK 05	IK 06	IK 07	IK 08	IK 09	IK 10
Energía (J) Load energy in Joule	--	0,15	0,20	0,35	0,50	0,70	1	2	5	10	20
Masa y altura de la pieza de golpeo Mass and height of the piece impacting	--	0,2 kg 70 mm	0,2 kg 100 mm	0,2 kg 175 mm	0,2 kg 250 mm	0,2 kg 350 mm	0,5 kg 200 mm	0,5 kg 400 mm	1,7 kg 295 mm	5 kg 200 mm	5 kg 400 mm

Dimensiones de rosca y orificio Thread and hole dimensions

Información técnica para montaje / Technical info for mounting
 Rosca métrica EN 60423 (para conectores glándula EN 50 262)

Tipo de rosca Thread type	Ø D1	P	Ø D2	Rosca / Thread Ø D3
M12 x 1,5	12	1,5	10,6	12,3 - 0,2
M16 x 1,5	16	1,5	14,6	16,3 - 0,2
M20 x 1,5	20	1,5	18,6	20,3 - 0,2
M25 x 1,5	25	1,5	23,6	25,3 - 0,2
M32 x 1,5	32	1,5	30,6	32,3 - 0,2
M40 x 1,5	40	1,5	38,6	40,4 - 0,3
M50 x 1,5	50	1,5	48,6	50,4 - 0,3
M63 x 1,5	63	1,5	61,6	63,4 - 0,3

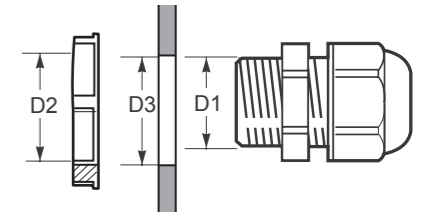


D1 = Ø central
 D2 = Ø exterior
 D3 = Ø orificio
 P = Altura de paso

Dimensiones de rosca y orificio Thread and hole dimensions

Información técnica para montaje / Technical info for mounting
 Rosca PG según DIN 40430

Tipo de rosca Thread type	Ø D1	P	Ø D2	Rosca / Thread Ø D3
PG 7	12,5	1,27	11,3	13,0 ± 0,2
PG 9	15,2	1,41	13,9	15,7 ± 0,2
PG 11	18,6	1,41	17,3	19,0 ± 0,2
PG 13,5	20,4	1,41	19,1	21,0 ± 0,2
PG 16	22,5	1,41	21,2	23,0 ± 0,2
PG 21	28,3	1,558	26,6	28,8 ± 0,2
PG 29	37,0	1,558	35,5	37,5 ± 0,3
PG 36	47,0	1,558	45,5	47,5 ± 0,3
PG 42	54,0	1,558	52,5	54,5 ± 0,3
PG 48	59,3	1,558	57,8	59,8 ± 0,3



D1 = Ø central
 D2 = Ø exterior
 D3 = Ø orificio
 P = Altura de paso

- Protección contra agua y polvo
Protection against water and dust
- Protección contra el impacto
Protection against impact
- Libre de gases tóxicos
Free of toxic gases
- Protección clase II (doble aislamiento eléctrico)
Class II protection (double electric isolation)
- Protección contra la luz ultravioleta
UV Protection
- Número de protecciones tipo Europeo
Number of MCBs, European type
- Número de tomas interbloqueadas verticales
Number of vertical interlocked switched sockets
- Número de tomas interbloqueadas horizontales
Number of horizontal interlocked switched sockets
- Número de tomas de cuadro
Number of panel sockets
- Test hilo incandescente a 650°
Glow wire test at 650°
- Test hilo incandescente a 850°
Glow wire test at 850°

- Test hilo incandescente a 960°
Glow wire test at 960°
- Declaración de conformidad Europea
European Declaration of Conformity
- Certificación ENEC
ENEC certification
- Enrollables recogido
Rolled up cable reel
- Enrollables extendido
Unrolled cable reel
- Sistema Schuko
Schuko system
- Sistema Schuko
Schuko system
- Sistema Schuko Francés
French Schuko system
- Sistema Schuko cuadro
Schuko panel socket
- Packaging mínimo
Minimal cardboard box
- Packaging master
Master box

Clavijas, bases, adaptadores, enrollables e interruptores de corte IP44 / IP67
Plugs, sockets, adaptors, cable reels and safety switches IP44 / IP67

1

Clavijas y bases industriales IP44 / IP67;
 16A - 125A
 Industrial plugs and sockets IP44 /
 IP67; 16A - 125A

16



2

Bases Interbloccantes Industriales
 IP44/67
 Industrial switched interlocked sockets
 IP44/67

48



3

Tomas de Corriente de Cuadro
 50x50
 Panel socket outlets
 50x50

70



4

Aplicaciones especiales
 Special applications

76



5

Adaptadores industriales
 IP44 / IP67
 Industrial adaptors
 IP44 / IP67

98



6

Enrollables Industriales IP55
 con tomas IP67
 Industrial cable reels IP55
 with IP67 plugs/sockets

114



7

Interruptores de corte IP65
 Safety switches IP65

120





1

Clavijas y bases industriales IP44 / IP67; 16A - 125A Industrial plugs and sockets IP44 / IP67; 16A - 125A

Ergonomía, Robustez, Seguridad, Rapidez de conexión, Precisión.
La gama de clavijas y tomas industriales SpeedPRO es el resultado de la suma de todas estas propiedades.
Diseñadas y fabricadas de acuerdo con las más exigentes normativas de calidad, garantizan el mejor funcionamiento en condiciones extremas de temperatura, impacto y estanqueidad.

Ergonomics, Robustness, Safety, Quick connection, Accuracy.
The range of industrial plugs and sockets SpeedPRO is the result of the addition of all these properties.
Designed and manufactured according to the most demanding quality standards, they guarantee the best performance in extreme conditions of temperature, impact and watertightness.

“La seguridad en las instalaciones es nuestra prioridad”
“Safety on the installations is our priority”



AHORRA TIEMPO

- Óptimo espacio para el cableado
- Contacto terminales abiertos
- Fácil, rápido y seguro sistema apertura/cierre

TIME SAVING

- Optimum space for cabling
- Open contact terminals
- Easy, quick and safe opening/closing



Proyecto subestación eléctrica, Qatar QEWC
Electrical substation Qatar project QEWC



Proyecto refinería Barrancabermeja, Colombia
Refinery Barrancabermeja Colombia project



Proyecto astilleros de Cádiz
Cádiz Shipyard project

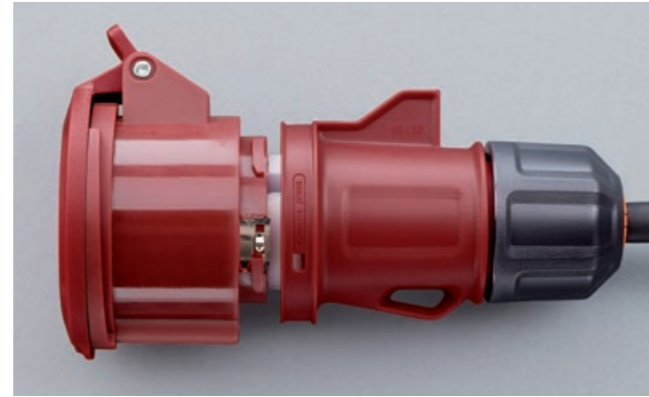
Ergonomía óptima
Optimal ergonomics



Mejor sujeción y apertura de tapas en las tomas gracias a la ergonomía del diseño.

Better adhesion and opening of the socket covers, thanks to the design ergonomics.

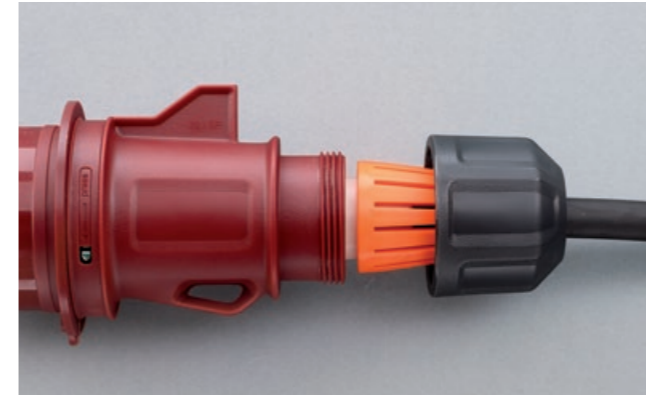
Precisión
Precision



El sistema de seguridad con muelle de acero inoxidable garantiza la rapidez en las constantes aperturas y cierres.

The stainless steel spring safety system guarantees rapid opening and closing on a constant basis.

Prensado tipo "tuerca"
"Nut"- based pressing



El sistema exclusivo de Famatel de prensado de cable tipo "tuerca", con antivibración, facilita el mantenimiento y la durabilidad del cable.

Famatel's exclusive "nut"-based anti-vibration pressing system, enables the maintenance and durability of the cable.

Resistencia, seguridad y robustez
Resistance, safety and robustness



Diseño funcional que garantiza los máximos índices de seguridad en todos los entornos y las mejores prestaciones gracias a su ergonomía.

A functional design that guarantees the highest levels of safety in all environments and top-level performance, thanks to its ergonomics.

Conexión por tornillos SpeedPRO Line
Screw connection SpeedPRO Line



En la gama SpeedPRO, todos los tornillos de conexión están orientados en la misma dirección evitando así tener que girar la pieza durante el proceso de cableado.

In the range SpeedPRO, all screws of the clamps are oriented in the same direction so that it is not necessary to turn the plugs or sockets during the cabling process.

Conexión rápida sin tornillos TOPSpeedPRO Line
Screwless quick connection TOPSpeedPRO Line



Las tomas industriales "TOP-Speed Pro" reúnen todas las propiedades de las anteriores pero sumando una mayor rapidez en el conexionado gracias a su conexión sin tornillo, para aquellos usuarios más exigentes con su tiempo. Hasta un 50% más rápido respecto al cableado con tornillo.

The "TOP-Speed Pro" industrial plugs and sockets combine all the properties of the previous ones but adding a faster connection thanks to its screwless connection, for users that are more demanding with their time. Up to 50% faster than screw wiring.

Fácil instalación
Easy assembly



Gracias a un colgador integrado en el cuerpo, el diseño permite fijar las tomas y bases en posiciones óptimas.

The design allows sockets and bases to be fitted in optimal locations, thanks to the built-in hanger in its body.

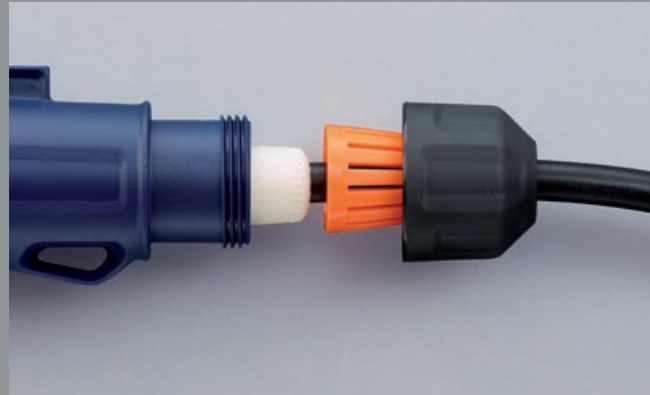
Versatilidad
Versatility



El diseño de las tomas y bases se adecuan a todo tipo de aplicaciones y de usos en ambientes extremos (humedad, polvo, aceite...). Disponible en todas las posiciones horarias.

The design of the sockets and bases are suitable for all types of applications and uses in the most extreme environments (moisture, dust, oil, etc.). Available in positions to suit all timetables.

Instrucciones de montaje Instrucciones de montaje



1
Insertar cable en toma.
Insert the cable into the socket.



2
Conectar SpeedPRO.
Conectar y apretar los tornillos de los terminales.
Todos los tornillos de conexión están orientados en la misma dirección evitando así tener que girar la pieza durante el proceso de cableado.
Todos los tornillos se suministran desatornillados para agilizar el cableado.
Connect SpeedPRO.
Connect and tighten the terminal screws.
All the connection screws must be facing in the same direction, ensuring that the piece does not have to be rotated during cabling.
All the screws are placed ready to be tightened in order to speed up cabling.



3
Ubicar y girar la guía hasta oír el click.
Locate and turn the guide until you hear click.



4
Apretar prensacable para evitar que el esfuerzo de tracción y torsión se transmita al final del conductor.
Tighten the cable gland to prevent the tensile and torsional stresses from being transmitted at the end of the conductor.

Colección Collection

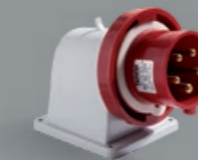
Clavijas móviles
Mobile plugs
22



Bases móviles
Mobile sockets
30



Clavijas de cuadro acodadas 90°
Panel mounted plugs 90°
24



Bases fijas de cuadro acodadas 90°
Panel mounted socket 90°
32



Clavijas de cuadro salida recta
Straight panel plugs
26



Bases cuadro salida recta
Straight panel sockets
34



Bases cuadro inclinadas
Angled panel sockets
36



Clavijas de pared
Wall-mounted plugs
28



Bases de pared
Wall-mounting sockets
38

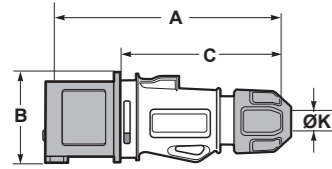


Cajas vacías
Empty boxes
42



Clavijas móviles Mobile plugs

SpeedPRO IP44
clavija móvil / mobile plug



Poles	16A			32A		
	3	4	5	3	4	5
A	150	150	150	172	172	172
B	56	60	73	73	73	79
C	110	110	110	125	125	125
ØK	6-15	6-15	8-16	11,5-21	11,5-21	11,5-21
Connection type	Conexión por tornillo / Screw terminals					
Wire flexible (mm ²)	1-2,5			2,5-6		
Weight (g)	123	139	157	220	239	262

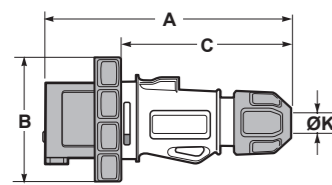
- Terminales con tornillo
- Material: PA6/ABS
- Contactos: Latón

IP44 a prueba de salpicaduras

- With screw terminals
- Housing material: PA6/ABS
- Contacts: Brass

IP44 Splashproof

SpeedPRO IP67
clavija móvil / mobile plug



Poles	16A			32A		
	3	4	5	3	4	5
A	150	150	150	172	172	172
B	71	78	88	92	92	100
C	110	110	110	125	125	125
ØK	6-15	6-15	8-16	11,5-21	11,5-21	11,5-21
Connection type	Conexión por tornillo / Screw terminals					
Wire flexible (mm ²)	1-2,5			2,5-6		
Weight (g)	142	158	173	232	250	273

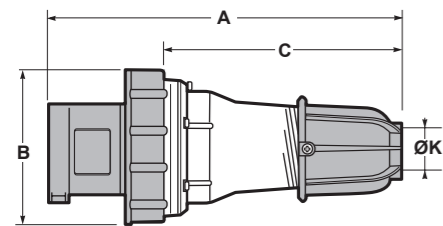
- Terminales con tornillo
- Material: PA6/ABS
- Contactos: Latón

IP67 Hermético

- With screw terminals
- Housing material: PA6/ABS
- Contacts: Brass

IP67 Watertight

SpeedPRO IP67
clavija móvil / mobile plug



Poles	63A		
	3	4	5
A	260	260	260
B	114	114	114
C	175	175	175
ØK	14,5-34	14,5-34	14,5-34
Connection type	Conexión por tornillo / Screw terminals		
Wire flexible (mm ²)	6-16		
Weight (g)	585	600	620

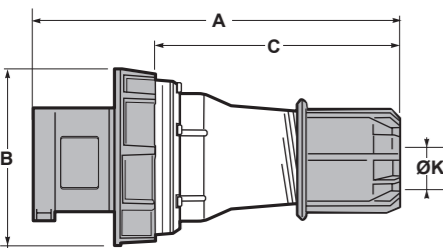
- Terminales con tornillo allen
- Material: PA6/ABS
- Contactos: Latón con contacto piloto

IP67 Hermético

- With Allen screw terminals
- Housing material: PA6/ABS
- Contacts: Brass with pilot contact

IP67 Watertight

SpeedPRO IP67
clavija móvil / mobile plug



Poles	125A		
	3	4	5
A	270	270	270
B	131	131	131
C	190	190	190
ØK	22,5-50	22,5-50	22,5-50
Connection type	Conexión por tornillo / Screw terminals		
Wire flexible (mm ²)	16-50		
Weight (g)	960	1065	1169

- Terminales con tornillo allen
- Material: PA6
- Contactos: Contacto niquelado con contacto piloto

IP67 Hermético

- With Allen screw terminals
- Housing material: PA6
- Contacts: Nickel-plated with pilot contact

IP67 Watertight

Dimensiones en mm / Dimensions in mm

3P=2P+T
4P=3P+T
5P=3P+T+N

110V	230V	400V	500V
50/60Hz	50/60Hz	50/60Hz	50/60Hz

Amp	Poles	Pack unit	110V	230V	400V	500V
			Poles: 3P 4P 5P Hour P: 4h 4h 4h	Poles: 3P 4P 5P Hour P: 6h 9h 9h	Poles: 3P 4P 5P Hour P: 9h 6h 6h	Poles: 3P 4P 5P Hour P: 7h 7h 7h

16	3	10	13100	13200	13304	13404
	4	10	13101	13201	13300	13400
	5	8	13104	13202	13301	13401
32	3	5	13102	13203	13305	13405
	4	5	13103	13204	13302	13402
	5	4	13105	13206	13303	13403



Ref. / Item 13200



16	3	10	14100	14200	14309	14408
	4	8	14101	14201	14300	14400
	5	6	14112	14202	14301	14401
32	3	4	14102	14203	14310	14409
	4	4	14103	14204	14302	14402
	5	3	14113	14210	14303	14403



Ref. / Item 14303



63	3	2	14108	14205	14311	14410
	4	2	14109	14206	14304	14404
	5	2	14114	14209	14305	14405



Ref. / Item 14304



125	3	2	14110	14212	14312	14411
	4	2	14111	14208	14306	14406
	5	2	14115	14211	14307	14407

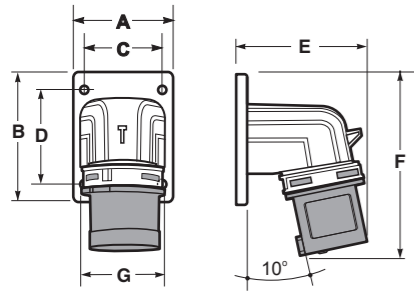


Ref. / Item 14306



Clavijas de cuadro acodadas 90° Panel mounted plugs 90°

SpeedPRO IP44
clavija de pared acodada 90° / wall-mounted plug 90°



Poles	16A			32A		
	3	4	5	3	4	5
A	66	66	66	90	90	90
B	86	86	86	100	100	100
C	52	52	52	77	77	77
D	61	61	61	85	85	85
E	90	90	90	110	110	110
F	120	120	120	160	160	160
G	56	60	73	73	73	79
Connection type	Conexión por tornillo / Screw terminals					
Wire flexible (mm ²)	1-2,5			2,5-6		
Weight (g)	127	147	167	230	250	273

- Terminales con tornillo
- Material: PA6/ABS
- Contactos: Latón

IP44 a prueba de salpicaduras

- With screw terminals
- Housing material: PA6/ABS
- Contacts: Brass

IP44 Splashproof

3P=2P+T
4P=3P+T
5P=3P+T+N

110V	230V	400V	500V
50/60Hz	50/60Hz	50/60Hz	50/60Hz

Amp	Poles	Pack unit	Poles: 3P 4P 5P Hour P: 4h 4h 4h	Poles: 3P 4P 5P Hour P: 6h 9h 9h	Poles: 3P 4P 5P Hour P: 9h 6h 6h	Poles: 3P 4P 5P Hour P: 7h 7h 7h
-----	-------	-----------	-------------------------------------	-------------------------------------	-------------------------------------	-------------------------------------

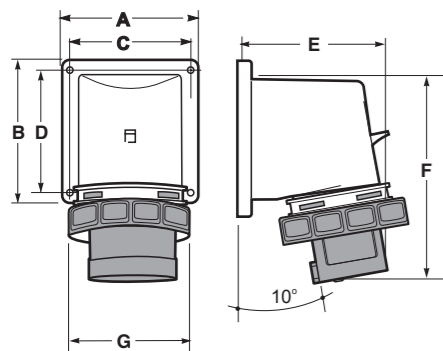
16	3	4	13150	13250	13354	13454
	4	4	13151	13251	13350	13450
	5	4	13154	13252	13351	13451
32	3	2	13152	13253	13355	13455
	4	2	13153	13254	13352	13452
	5	2	13155	13255	13353	13453



Ref. / Item 13250



SpeedPRO IP67
clavija de pared acodada 90° / wall-mounted plug 90°



Poles	16A			32A		
	3	4	5	3	4	5
A	66	66	66	90	90	90
B	86	86	86	100	100	100
C	52	52	52	77	77	77
D	61	61	61	85	85	85
E	90	90	90	110	110	110
F	120	120	120	160	160	160
G	70	77	87	93	93	99
Connection type	Conexión por tornillo / Screw terminals					
Wire flexible (mm ²)	1-2,5			2,5-6		
Weight (g)	167	187	207	265	285	307

- Terminales con tornillo
- Material: PA6/ABS
- Contactos: Latón

IP67 Hermético

- With screw terminals
- Housing material: PA6/ABS
- Contactos: Brass

IP44 Watertight

16	3	4	14150	14250	14363	14456
	4	4	14151	14251	14350	14450
	5	4	14159	14252	14351	14451
32	3	2	14152	14253	14364	14457
	4	2	14153	14254	14352	14452
	5	2	14160	14259	14353	14453

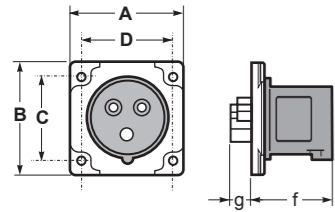


Ref. / Item 14353



Clavijas de cuadro salida recta Straight Panel Plugs

SpeedPRO IP44 75x75 16A / 75x75 32A
clavija de cuadro / straight panel plug



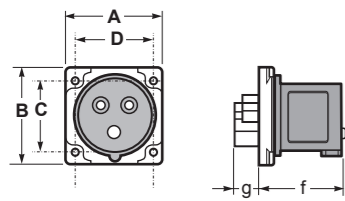
Poles	16A			32A		
	3	4	5	3	4	5
A	75	75	75	75	75	75
B	75	75	75	75	75	75
C	60	60	60	60	60	60
D	60	60	60	60	60	60
f	48	48	48	57	57	57
g	15	15	15	18	18	18
Connection type	Conexión por tornillo / Screw terminals					
Wire flexible (mm ²)	1-2,5			2,5-6		
Weight (g)	89	109	124	131	151	174

- Terminales con tornillo
 - Material: PA6/ABS
 - Contactos: Latón
- IP44** a prueba de salpicaduras

- With screw terminals
- Housing material: PA6/ABS
- Contacts: Brass

IP44 Splashproof

SpeedPRO IP44 55x55
clavija de cuadro / straight panel plug



Poles	16A	
	3	4
A	55	55
B	55	55
C	44	44
D	44	44
f	48	48
g	15	15
Connection type	Conexión por tornillo / Screw terminals	
Wire flexible (mm ²)	1-2,5	
Weight (g)	89	109

- Terminales con tornillo
 - Material: PA6/ABS
 - Contactos: Latón
- IP44** a prueba de salpicaduras

- With screw terminals
- Housing material: PA6/ABS
- Contacts: Brass

IP44 Splashproof

3P = 2P + T
4P = 3P + T
5P = 3P + T + N

110V	230V	400V	500V
50/60Hz	50/60Hz	50/60Hz	50/60Hz

Amp	Poles	Pack unit	Poles: 3P 4P 5P HourP: 4h 4h 4h	Poles: 3P 4P 5P HourP: 6h 9h 9h	Poles: 3P 4P 5P HourP: 9h 6h 6h	Poles: 3P 4P 5P HourP: 7h 7h 7h
-----	-------	-----------	------------------------------------	------------------------------------	------------------------------------	------------------------------------

16	3	10	13531	13631	13374	13837
	4	10	13532	13632	13370	13831
	5	8	13537	13636	13371	13832

32	3	5	13533	13633	13375	13838
	4	5	13534	13636	13372	13833
	5	5	13538	13637	13373	13834



Ref. / Item 13631



16	3	10	13535	13634	13733	13839
	4	10	13536	13635	13731	13835

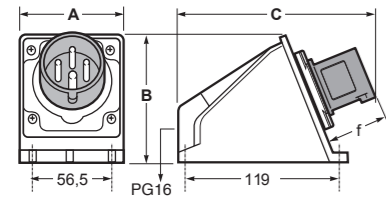


Ref. / Item 13634



Clavijas de pared Wall-mounted plugs

SpeedPRO IP44
clavija de pared / wall-mounted plug



Poles	16A			32A		
	3	4	5	3	4	5
A	81	81	81	81	81	81
B	97	97	97	97	97	97
C	151	151	151	151	151	151
f	48	48	48	57	57	57
Connection type	Conexión por tornillo / Screw terminals					
Wire flexible (mm ²)	1-2.5			2.5-6		
Weight (g)	226	244	260	271	290	314

- Terminales con tornillo
- Material: PA6/ABS
- Contactos: Latón
- Entrada trasera

IP44 a prueba de salpicaduras

- With screw terminals
- Housing material: PA6/ABS
- Contacts: Brass
- Rear entry

IP44 Splashproof

3P=2P+T
4P=3P+T
5P=3P+T+N

110V	230V	400V	500V
50/60Hz	50/60Hz	50/60Hz	50/60Hz

Amp	Poles	Pack unit	Poles: 3P 4P 5P HourP: 4h 4h 4h	Poles: 3P 4P 5P HourP: 6h 9h 9h	Poles: 3P 4P 5P HourP: 9h 6h 6h	Poles: 3P 4P 5P HourP: 7h 7h 7h
-----	-------	-----------	------------------------------------	------------------------------------	------------------------------------	------------------------------------

16	3	3	13501	13661	13765	13865
	4	3	13502	13662	13761	13861
	5	3	13505	13665	13762	13862

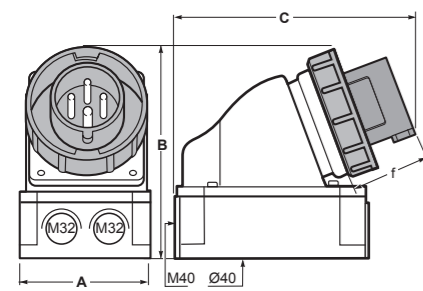
32	3	2	13503	13663	13766	13866
	4	2	13504	13664	13763	13863
	5	2	13506	13666	13764	13864



Ref./Item 13764



SpeedPRO IP67
clavija de pared / wall-mounted plug



Poles	63A		
	3	4	5
A	118	118	118
B	190	190	190
C	220	220	220
f	82	82	82
Connection type	Conexión por tornillo / Screw terminals		
Wire flexible (mm ²)	6-16		
Weight (g)	840	850	860

- Terminales con tornillo allen
- Material: PA6/ABS
- Contactos: Latón con contacto piloto
- Entradas superiores, inferiores y traseras.
- El conjunto de la toma puede montarse simétricamente a 180° sobre su base

IP67 Hermético

- With Allen screw terminals
- Housing material: PA6/ABS
- Contacts: Brass with pilot contact
- Top, 2 x Bottom and rear entry
- Housing can be rotated by 180°

IP67 Watertight

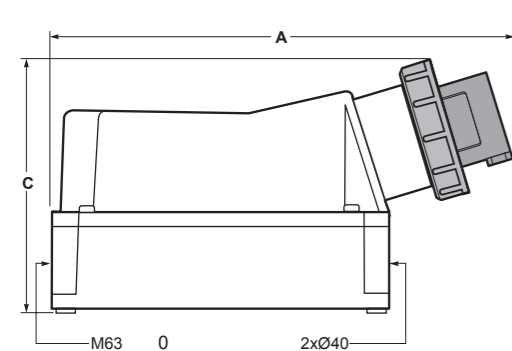
63	3	5	14505	14665	14358	14869
	4	5	14506	14666	14354	14864
	5	5	14510	14669	14355	14866



Ref./Item 14355



SpeedPRO IP67
clavija de pared / wall-mounted plug



Poles	125A		
	3	4	5
A	387	387	387
B	162	162	162
C	220	220	220
D	60	60	60
f	60	60	60
Connection type	Conexión por tornillo / Screw terminals		
Wire flexible (mm ²)	16-50		
Weight (g)	1620	1725	1834

- Terminales con tornillos allen
- Material: PA6/ABS
- Contactos: Niquelados con contacto piloto
- Entradas superiores, inferiores y traseras
- El conjunto de la toma puede montarse simétricamente a 180° sobre su base

IP67 Hermético

- With Allen screw terminals
- Housing material: PA6/ABS
- Contacts: Nickel-plated contacts with pilot contact
- Top, Bottom and rear entry
- Housing can be rotated by 180°

IP67 Watertight

125	3	1	14154	14256	14382	14870
	4	1	14508	14667	14380	14867
	5	1	14509	14668	14381	14868

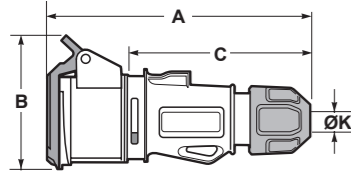


Ref./Item 14381



Bases móviles Mobile sockets

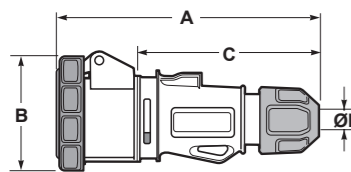
SpeedPRO IP44
base móvil / mobile socket



Poles	16A			32A		
	3	4	5	3	4	5
A	157	157	157	178	178	178
B	85	91	97	105	105	105
C	110	110	110	125	125	125
ØK	6-15	6-15	8-16	11,5-21	11,5-21	11,5-21
Connection type	Conexión por tornillo / Screw terminals					
Wire flexible (mm ²)	1-2,5			2,5-6		
Weight (g)	215	230	252	275	285	318

- Terminales con tornillo
 - Material: PA6/ABS
 - Contactos: Niquelados
- IP44 a prueba de salpicaduras
- With screw terminals
 - Housing material: PA6/ABS
 - Contacts: Nickel-plated contacts
- IP44 Splashproof

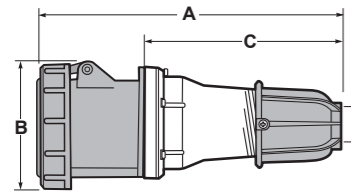
SpeedPRO IP67
base móvil / mobile socket



Poles	16A			32A		
	3	4	5	3	4	5
A	157	157	157	170	170	170
B	80	85	95	97	99	106
C	110	110	110	125	125	125
ØK	6-15	6-15	6-15	11,5-21	11,5-21	11,5-21
Connection type	Conexión por tornillo / Screw terminals					
Wire flexible (mm ²)	1-2,5			2,5-6		
Weight (g)	185	205	215	305	315	325

- Terminales con tornillo
 - Material: PA6/ABS
 - Contactos: Niquelados
- IP67 Hermético
- With screw terminals
 - Housing material: PA6/ABS
 - Contacts: Nickel-plated contacts
- IP67 Watertight

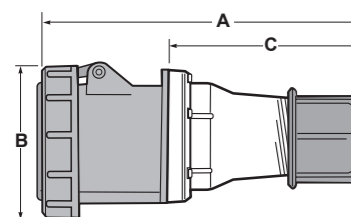
SpeedPRO IP67
base móvil / mobile socket



Poles	63A		
	3	4	5
A	260	260	260
B	110	110	110
C	175	175	175
ØK	14,5-34	14,5-34	14,5-34
Connection type	Conexión por tornillo / Screw terminals		
Wire flexible (mm ²)	6-16		
Weight (g)	705	725	750

- Terminales con tornillo allen
 - Material: PA6/ABS
 - Contactos: Latón
 - Para pedir con contacto piloto añadir una *P, ej. 24304P
- IP67 Hermético
- With Allen screw terminals
 - Housing material: PA6/ABS
 - Contacts: Brass
 - To order with Pilot contact add please a *P, eg. 24304P
- IP67 Watertight

SpeedPRO IP67
base móvil / mobile socket



Poles	125A		
	3	4	5
A	270	270	270
B	130	130	130
C	175	175	175
ØK	22,5-50	22,5-50	22,5-50
Connection type	Conexión por tornillo / Screw terminals		
Wire flexible (mm ²)	16-50		
Weight (g)	1029	1072	1145

- Terminales con tornillo allen
 - Material: PA6
 - Contactos: Latón
 - Para pedir con contacto piloto añadir una *P, ej. 24306P
- IP67 Hermético
- With screw terminals allen
 - Housing material: PA6
 - Contacts: Brass
 - To order with Pilot contact add please a *P, eg. 24306P
- IP67 Watertight

3P=2P+T
4P=3P+T
5P=3P+T+N

Amp	Poles	Pack unit	110V	230V	400V	500V
			50/60Hz	50/60Hz	50/60Hz	50/60Hz
			Poles: 3P 4P 5P Hour P: 4h 4h 4h	Poles: 3P 4P 5P Hour P: 6h 9h 9h	Poles: 3P 4P 5P Hour P: 9h 6h 6h	Poles: 3P 4P 5P Hour P: 7h 7h 7h

Amp	Poles	Pack unit	110V	230V	400V	500V
			50/60Hz	50/60Hz	50/60Hz	50/60Hz
16	3	10	23100	23200	23304	23404
	4	10	23101	23201	23300	23400
	5	5	23104	23202	23301	23401
32	3	4	23102	23203	23305	23405
	4	4	23103	23204	23302	23402
	5	3	23105	23205	23303	23403



Ref. / Item 23200



Amp	Poles	Pack unit	110V	230V	400V	500V
			50/60Hz	50/60Hz	50/60Hz	50/60Hz
16	3	10	24100	24200	24310	24410
	4	6	24101	24201	24300	24400
	5	4	24107	24202	24301	24401
32	3	3	24102	24203	24311	24411
	4	3	24103	24204	24302	24402
	5	3	24112	24210	24303	24403



Ref. / Item 24303



Amp	Poles	Pack unit	110V	230V	400V	500V
			50/60Hz	50/60Hz	50/60Hz	50/60Hz
63	3	2	24104	24205	24312	24412
	4	2	24109	24206	24304	24404
	5	2	24113	24209	24305	24405



Ref. / Item 24305



Amp	Poles	Pack unit	110V	230V	400V	500V
			50/60Hz	50/60Hz	50/60Hz	50/60Hz
125	3	2	24106	24212	24313	24413
	4	2	24111	24208	24306	24406
	5	2	24114	24211	24307	24407

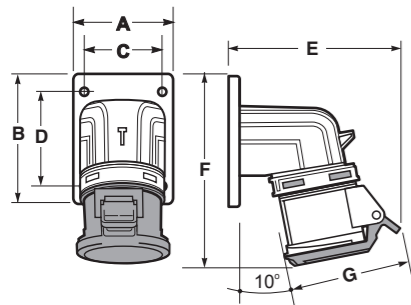


Ref. / Item 24306



Bases fijas cuadro acodadas 90° Panel mounted socket 90°

SpeedPRO IP44
base de pared acodada 90° / wall-mounted socket 90°



Poles	16A			32A		
	3	4	5	3	4	5
A	66	66	66	90	90	90
B	86	86	100	100	100	100
C	52	52	77	77	77	77
D	61	61	85	85	85	85
E	95	95	96	140	140	143
F	126	126	136	160	160	160
G	86	94	102	108	108	113
Connection type	Conexión por tornillo / Screw terminals					
Wire flexible (mm ²)	1-2,5			2,5-6		
Weight (g)	172	182	241	290	296	332

- Terminales con tornillo
- Material: PA6/ABS
- Contactos: Niquelados

IP44 a prueba de salpicaduras

- With screw terminals
- Housing material: PA6/ABS
- Contacts: Nickel-plated contacts

IP44 Splashproof

3P=2P+T
4P=3P+T
5P=3P+T+N

110V	230V	400V	500V
50/60Hz	50/60Hz	50/60Hz	50/60Hz

Amp	Poles	Pack unit	Poles: 3P 4P 5P Hour P: 4h 4h 4h	Poles: 3P 4P 5P Hour P: 6h 9h 9h	Poles: 3P 4P 5P Hour P: 9h 6h 6h	Poles: 3P 4P 5P Hour P: 7h 7h 7h
-----	-------	-----------	-------------------------------------	-------------------------------------	-------------------------------------	-------------------------------------

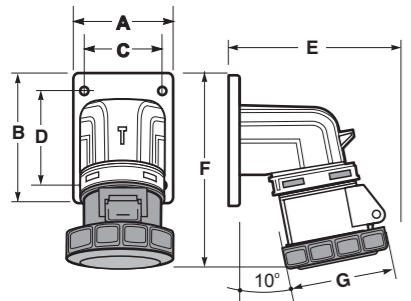
16	3	4	23150	23250	23354	23454
	4	4	23151	23251	23350	23450
	5	2	23154	23252	23351	23451
32	3	2	23152	23253	23355	23455
	4	2	23153	23254	23352	23452
	5	2	23155	23255	23353	23453



Ref. / Item 23250



SpeedPRO IP67
base de pared acodada 90° / wall-mounted socket 90°



Poles	16A			32A		
	3	4	5	3	4	5
A	66	66	90	90	90	90
B	86	86	100	100	100	100
C	52	52	77	77	77	77
D	61	61	85	85	85	85
E	95	95	96	140	140	143
F	126	126	136	160	160	160
G	70	78	85	92	92	99,5
Connection type	Conexión por tornillo / Screw terminals					
Wire flexible (mm ²)	1-2,5			2,5-6		
Weight (g)	135	215	241	290	296	332

- Terminales con tornillo
- Material: PA6/ABS
- Contactos: Niquelados

IP67 Hermético

- With screw terminals
- Housing material: PA6/ABS
- Contacts: Nickel-plated contacts

IP67 Watertight

16	3	4	24150	24250	24354	24454
	4	4	24151	24251	24350	24450
	5	2	24154	24252	24351	24451
32	3	2	24152	24253	24355	24455
	4	2	24153	24254	24352	24452
	5	2	24155	24255	24353	24453

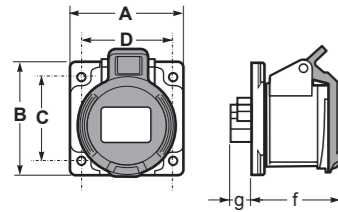


Ref. / Item 24353



Bases cuadro salida recta Straight panel sockets

SpeedPRO IP44
base de cuadro / straight panel socket



Poles	16A			32A		
	3	4	5	3	4	5
A	75	75	75	75	75	75
B	75	75	75	75	75	75
C	60	60	60	60	60	60
D	60	60	60	60	60	60
f	55	48	58	67	67	67
g	15	15	15	20	20	20
Connection type	Conexión por tornillo / Screw terminals					
Wire flexible (mm ²)	1-2,5			2,5-6		
Weight (g)	138	152	175	203	210	245

- Terminales con tornillo
 - Material: PA6/ABS
 - Contactos: Niquelados
- IP44** a prueba de salpicaduras

- With screw terminals
- Housing material: PA6/ABS
- Contacts: Nickel-plated

IP44 Splashproof

3P=2P+T
4P=3P+T
5P=3P+T+N

110V	230V	400V	500V
50/60Hz	50/60Hz	50/60Hz	50/60Hz

Amp	Poles	Pack unit	Poles: 3P 4P 5P Hour P: 4h 4h 4h	Poles: 3P 4P 5P Hour P: 6h 9h 9h	Poles: 3P 4P 5P Hour P: 9h 6h 6h	Poles: 3P 4P 5P Hour P: 7h 7h 7h
-----	-------	-----------	-------------------------------------	-------------------------------------	-------------------------------------	-------------------------------------

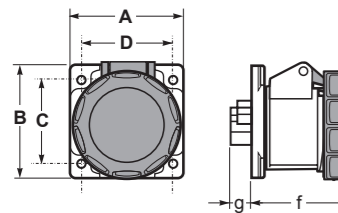
Amp	Poles	Pack unit	110V	230V	400V	500V
			50/60Hz	50/60Hz	50/60Hz	50/60Hz
16	3	10	23170	23270	23374	23474
	4	10	23171	23271	23370	23470
	5	8	23174	23272	23371	23471
32	3	5	23172	23273	23375	23475
	4	5	23173	23274	23372	23472
	5	5	23175	23275	23373	23473



Ref. / Item 23270



SpeedPRO IP67
base de cuadro / straight panel socket



Poles	16A			32A		
	3	4	5	3	4	5
A	75	75	75	75	75	75
B	75	75	75	75	75	75
C	60	60	60	60	60	60
D	60	60	60	60	60	60
f	62	62	65	72	72	72
g	15	15	15	20	20	20
Connection type	Conexión por tornillo / Screw terminals					
Wire flexible (mm ²)	1-2,5			2,5-6		
Weight (g)	156	170	192	227	234	270

- Terminales con tornillo
- Material: PA6/ABS
- Contactos: Niquelados

IP67 Hermético

- With screw terminals
- Housing material: PA6/ABS
- Contacts: Nickel-plated

IP67 Watertight

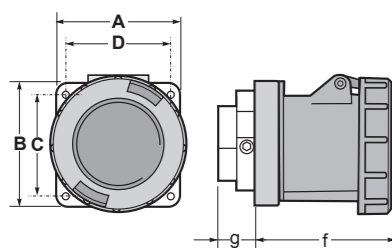
Amp	Poles	Pack unit	110V	230V	400V	500V
			50/60Hz	50/60Hz	50/60Hz	50/60Hz
16	3	8	24170	24270	24378	24474
	4	8	24171	24271	24370	24470
	5	8	24175	24272	24371	24471
32	3	5	24172	24273	24379	24475
	4	5	24173	24275	24372	24472
	5	5	24176	24279	24373	24473



Ref. / Item 24373



SpeedPRO IP67
base de cuadro / straight panel socket



Poles	63A		
	3	4	5
A	100	100	100
B	100	100	100
C	80	80	80
D	80	80	80
f	100	100	100
g	28	28	28
Connection type	Conexión por tornillo / Screw terminals		
Wire flexible (mm ²)	6-16		
Weight (g)	615	628	635

- Terminales con tornillo allen
- Material: PA6/ABS
- Contactos: Latón
- Para pedir con contacto piloto añadir una *P, ej. 24374P
- Posibilidad de montar en armarios Aqua Combi haciendo uso de la placa adaptadora ref. 3909

IP67 Hermético

- With Allen screw terminals
- Housing material: PA6/ABS
- Contacts: Brass
- To order with Pilot contact add please a *P, eg. 24374P
- Possibility to mount in Aqua combi enclosures using the adaptor plate ref. 3909

IP67 Watertight

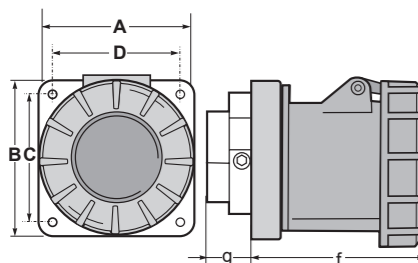
Amp	Poles	Pack unit	110V	230V	400V	500V
			50/60Hz	50/60Hz	50/60Hz	50/60Hz
63	3	10	24180	24280	24380	24480
	4	10	24181	24281	24375	24481
	5	10	24182	24282	24374	24482



Ref. / Item 24374



SpeedPRO IP67
base de cuadro / straight panel socket



Poles	125A		
	3	4	5
A	120	120	120
B	120	120	120
C	100	100	100
D	100	100	100
F	101	101	101
G	48	48	48
Connection type	Conexión por tornillo / Screw terminals		
Wire flexible (mm ²)	16-50		
Weight (g)	752	890	986

- Terminales con tornillo allen
- Material: PA6
- Contactos: Latón
- Para pedir con contacto piloto añadir una *P, ej. 24376P

IP67 Hermético

- With Allen screw terminals
- Housing material: PA6
- Contacts: Brass
- To order with Pilot contact add please a *P, eg. 24376P

IP67 Watertight

Amp	Poles	Pack unit	110V	230V	400V	500V
			50/60Hz	50/60Hz	50/60Hz	50/60Hz
125	3	2	24174	24274	24381	24483
	4	2	24184	24284	24376	24484
	5	2	24185	24285	24377	24485

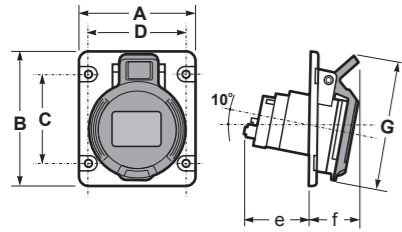


Ref. / Item 24377



Bases de cuadro inclinadas Angled panel sockets

SpeedPRO IP44 75x85 16A / 80x95 32A
base de cuadro inclinada 10° / angled panel socket 10°



Poles	16A			32A		
	3	4	5	3	4	5
A	75	75	75	80	80	80
B	85	85	85	95	95	95
C	60	60	60	70	70	70
D	60	60	60	60	60	60
e	45	45	45	60	60	60
f	26	34	37	40	40	40
G	86	94	102	108	108	108
Connection type	Conexión por tornillo / Screw terminals					
Wire flexible (mm ²)	1-2,5			2,5-6		
Weight (g)	122	132	157	185	195	215

- Terminales con tornillo
 - Material: PA6/ABS
 - Contactos: Niquelados
- IP44** a prueba de salpicaduras

- With screw terminals
- Housing material: PA6/ABS
- Contacts: Nickel-plated contacts

IP44 Splashproof

3P=2P+T
4P=3P+T
5P=3P+T+N

110V	230V	400V	500V
50/60Hz	50/60Hz	50/60Hz	50/60Hz

Amp	Poles	Pack unit	Poles: 3P 4P 5P HourP: 4h 4h 4h	Poles: 3P 4P 5P HourP: 6h 9h 9h	Poles: 3P 4P 5P HourP: 9h 6h 6h	Poles: 3P 4P 5P HourP: 7h 7h 7h
-----	-------	-----------	------------------------------------	------------------------------------	------------------------------------	------------------------------------

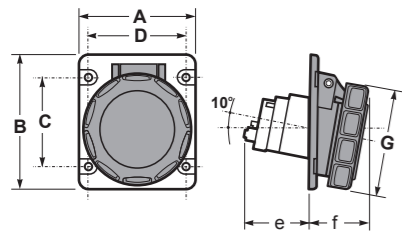
Amp	Poles	Pack unit	110V	230V	400V	500V
			50/60Hz	50/60Hz	50/60Hz	50/60Hz
16	3	10	23130	23230	23334	23434
	4	10	23131	23231	23330	23430
	5	8	23134	23232	23331	23431
32	3	5	23132	23233	23335	23435
	4	5	23133	23234	23332	23432
	5	5	23135	23235	23333	23433



Ref. / Item 23230



SpeedPRO IP67 75x85 16A / 80x95 32A
base de cuadro inclinada 10° / angled panel socket 10°



Poles	16A			32A		
	3	4	5	3	4	5
A	75	75	75	80	80	80
B	85	85	85	95	95	95
C	60	60	60	70	70	70
D	60	60	60	60	60	60
e	45	45	45	60	60	60
f	26	34	37	40	40	40
G	70	78	85	92	92	99,5
Connection type	Conexión por tornillo / Screw terminals					
Wire flexible (mm ²)	1-2,5			2,5-6		
Weight (g)	135	145	165	200	215	245

- Terminales con tornillo
 - Material: PA6/ABS
 - Contactos: Niquelados
- IP67** Hermético

- With screw terminals
- Housing material: PA6/ABS
- Contacts: Nickel-plated contacts

IP67 Watertight

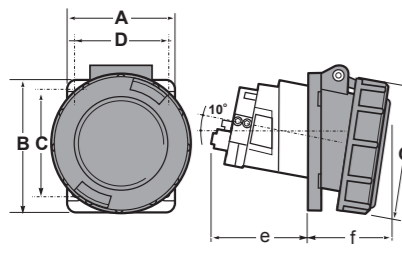
Amp	Poles	Pack unit	110V	230V	400V	500V
			50/60Hz	50/60Hz	50/60Hz	50/60Hz
16	3	10	24130	24230	24340	24434
	4	8	24131	24231	24330	24430
	5	8	24134	24232	24331	24431
32	3	5	24132	24233	24341	24441
	4	5	24133	24234	24332	24432
	5	5	24135	24240	24333	24433



Ref. / Item 24331



SpeedPRO IP67
base de cuadro inclinada 10° / angled panel socket 10°



Poles	63A		
	3	4	5
A	85	85	85
B	100	100	100
C	72	72	72
D	72	72	72
e	83	83	83
f	58	58	58
G	110	110	110
Connection type	Conexión por tornillo / Screw terminals		
Wire flexible (mm ²)	6-16		
Weight (g)	495	725	552

- Terminales con tornillo allen
 - Material: PA6/ABS
 - Contactos: Latón
 - Para pedir con contacto piloto añadir una *P, ej. 24334P
- IP67** Hermético

- With Allen screw terminals
- Housing material: PA6/ABS
- Contacts: Brass
- To order with Pilot contact add please a *P, eg. 24334P

IP67 Watertight

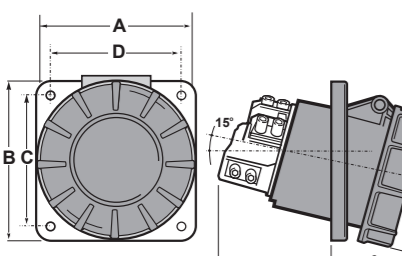
Amp	Poles	Pack unit	110V	230V	400V	500V
			50/60Hz	50/60Hz	50/60Hz	50/60Hz
63	3	10	24137	24235	24336	24442
	4	10	24138	24236	24334	24437
	5	10	24141	24238	24335	24438



Ref. / Item 24335



SpeedPRO IP67
base de cuadro inclinada 15° / angled panel socket 15°



Poles	125A		
	3	4	5
A	120	120	120
B	130	130	130
C	100	100	100
D	108	108	108
e	92	92	92
f	77	77	77
G	123	123	123
Connection type	Conexión por tornillo / Screw terminals		
Wire flexible (mm ²)	16-50		
Weight (g)	804	896	995

- Terminales con tornillo allen
 - Material: PA6
 - Contactos: Latón
 - Para pedir con contacto piloto añadir una *P, ej. 24337P
- IP67** Hermético

- With Allen screw terminals
- Housing material: PA6
- Contacts: Brass
- To order with Pilot contact add please a *P, eg. 24337P

IP67 Watertight

Amp	Poles	Pack unit	110V	230V	400V	500V
			50/60Hz	50/60Hz	50/60Hz	50/60Hz
125	3	2	24136	24237	24342	24443
	4	2	24140	24239	24337	24436
	5	2	24142	24277	24338	24440

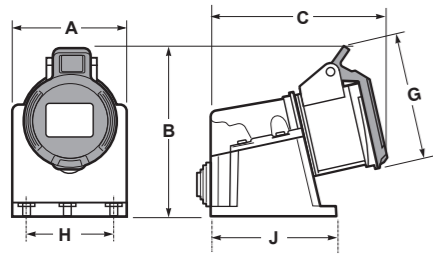


Ref. / Item 24337



Bases de pared IP44 IP44 wall-mounted sockets

SpeedPRO IP44
base de pared ECO / wall-mounted socket ECO



Poles	16A			32A		
	3	4	5	3	4	5
A	75	75	79	79	79	79
B	112	117	120	128	128	131
C	110	110	117	127	127	130
G	85	94	102	102	102	110
H	58	58	62	62	62	62
J	80	80	85	85	85	85
Connection type	Conexión por tornillo / Screw terminals					
Wire flexible (mm ²)	1-2,5			2,5-6		
Weight (g)	220	228	250	271	290	314

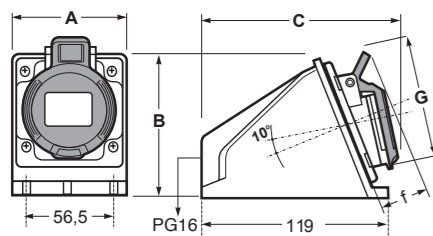
- Terminales con tornillo
- Material: PA6/ABS
- Contactos: Niquelados
- Entrada trasera

IP44 a prueba de salpicaduras

- With screw terminals
- Housing material: PA6/ABS
- Contacts: Nickel-plated
- Rear entry

IP44 Splashproof

SpeedPRO IP44
base de pared / wall-mounted socket



Montaje bases de 16A / 16A socket mounting

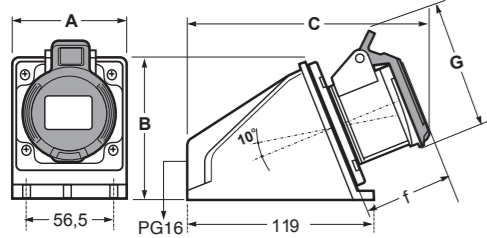
Poles	16A			32A		
	3	4	5	3	4	5
A	81	81	81	81	81	81
B	97	97	97	97	97	97
C	158	158	158	176	176	178
G	85	94	102	102	102	110
f	48	48	48	57	57	57
Connection type	Conexión por tornillo / Screw terminals					
Wire flexible (mm ²)	1-2,5			2,5-6		
Weight (g)	285	297	315	322	330	362

- Terminales con tornillo
- Material: PA6/ABS
- Contactos: Niquelados
- Entrada trasera

IP44 a prueba de salpicaduras

- With screw terminals
- Housing material: PA6/ABS
- Contacts: Nickel-plated
- Rear entry

IP44 Splashproof



Montaje bases de 32A / 32A socket mounting

3P=2P+T
4P=3P+T
5P=3P+T+N

Amp	Poles	Pack unit	110V	230V	400V	500V
			50/60Hz	50/60Hz	50/60Hz	50/60Hz
			Poles: 3P 4P 5P Hour P: 4h 4h 4h	Poles: 3P 4P 5P Hour P: 6h 9h 9h	Poles: 3P 4P 5P Hour P: 9h 6h 6h	Poles: 3P 4P 5P Hour P: 7h 7h 7h

16	3	10	23196	23297	23398	23481
	4	10	23197	23298	23399	23482
	5	6	23198	23299	23395	23483
32	3	6	23199	23306	23407	23484
	4	6	23206	23307	23396	23485
	5	6	23207	23308	23397	23486



Ref./Item 23397



16	3	3	23190	23290	23406	23494
	4	3	23191	23291	23390	23490
	5	3	23194	23295	23391	23491
32	3	2	23192	23292	23394	23495
	4	2	23193	23293	23392	23492
	5	2	23195	23296	23393	23493

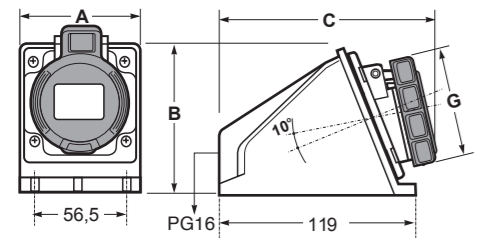


Ref./Item 23290

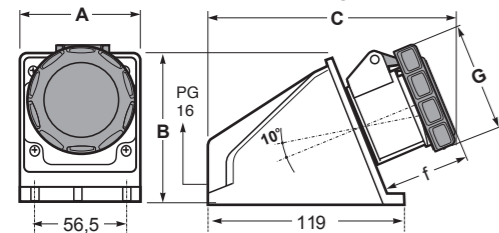


Bases de pared IP67 IP67 wall-mounted sockets

SpeedPRO IP67
base de pared / wall-mounted socket



Montaje bases de 16A / 16A socket mounting



Montaje bases de 32A / 32A socket mounting

Poles	16A			32A		
	3	4	5	3	4	5
A	81	81	81	81	81	81
B	97	97	97	97	97	97
C	158	158	159	176	176	176
G	70	78	85	92	92	99,5
f	48	48	48	57	57	57
Connection type	Conexión por tornillo / Screw terminals					
Wire flexible (mm²)	1-2,5			2,5-6		
Weight (g)	290	302	320	327	335	367

- Terminales con tornillo
- Material: PA6/ABS
- Contactos: Niquelados
- Entrada trasera

IP67 Hermético

- With screw terminals
- Housing material: PA6/ABS
- Contacts: Nickel-plated
- Rear entry

IP67 Watertight

3P=2P+T
4P=3P+T
5P=3P+T+N

Amp	Poles	Pack unit	110V	230V	400V	500V
			50/60Hz	50/60Hz	50/60Hz	50/60Hz
			Poles: 3P 4P 5P Hour P: 4h 4h 4h	Poles: 3P 4P 5P Hour P: 6h 9h 9h	Poles: 3P 4P 5P Hour P: 9h 6h 6h	Poles: 3P 4P 5P Hour P: 7h 7h 7h

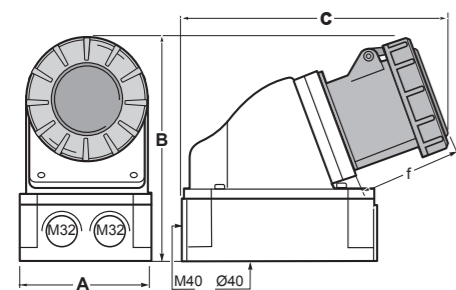
16	3	3	24190	24290	24399	24494
	4	3	24191	24291	24390	24490
	5	3	24198	24295	24391	24491
32	3	2	24192	24292	24408	24488
	4	2	24193	24293	24392	24492
	5	2	24199	24296	24393	24493



Ref. / Item 24391



SpeedPRO IP67
base de pared / wall-mounted socket



Poles	63A		
	3	4	5
A	118	118	118
B	190	190	190
C	220	220	220
f	82	82	82
Connection type	Conexión por tornillo / Screw terminals		
Wire flexible (mm²)	6-16		
Weight (g)	840	850	860

- Terminales con tornillo allen
- Material: PA6/ABS
- Contactos: Latón
- Entradas superiores, inferiores y traseras.
- Para pedir con contacto piloto añadir una *P, ej. 24194P
- El conjunto de la toma puede montarse simétricamente a 180° sobre su base

IP67 Hermético

- With Allen screw terminals
- Housing material: PA6/ABS
- Contacts: Brass with pilot contact
- Top, 2 x Bottom and rear entry
- To order with Pilot contact add please a *P, eg. 24194P
- Housing can be rotated by 180°

IP67 Watertight

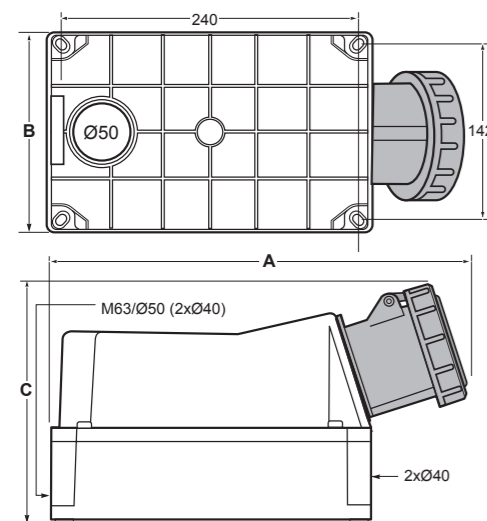
63	3	3	24194	24259	24409	24486
	4	3	24195	24256	24394	24496
	5	3	24512	24257	24395	24497



Ref. / Item 24395



SpeedPRO IP67
base de pared / wall-mounted socket



Poles	125A		
	3	4	5
A	322	322	322
B	162	162	162
C	220	220	220
D	60	60	60
Connection type	Conexión por tornillo / Screw terminals		
Wire flexible (mm²)	16-50		
Weight (g)	1745	1752	1852

- Terminales con tornillos allen
- Material: PA6/ABS
- Contactos: Latón
- Entradas superiores, inferiores y traseras
- El conjunto de la toma puede montarse simétricamente a 180° sobre su base
- Para pedir con contacto piloto añadir una *P, ej. 24196P

IP67 Hermético

- With Allen screw terminals
- Housing material: PA6/ABS
- Contacts: Brass
- Top, Bottom and rear entry
- To order with Pilot contact add please a *P, eg. 24196P
- Housing can be rotated by 180°

IP67 Watertight

125	3	1	24196	24261	24489	24487
	4	1	24197	24258	24396	24498
	5	1	24213	24297	24397	24499

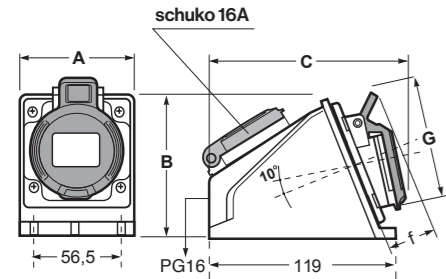


Ref. / Item 24396



Bases de pared Wall-mounted sockets

SpeedPRO IP44
base de pared / wall-mounted socket



Montaje bases de 16A / 16A socket mounting

Poles	16A		
	3	4	5
A	81	81	81
B	97	97	97
C	158	198	199
G	85	94	102
f	48	48	48
Connection type	Conexión por tornillo / Screw terminals		
Wire flexible (mm²)	1-2,5		
Weight (g)	285	297	315

- Terminales con tornillo
 - Material: PA6/ABS
 - Contactos: Niquelados
 - Entrada trasera
 - No cableada
- IP44** A prueba de salpicaduras
- With screw terminals
 - Housing material: PA6/ABS
 - Contacts: Nickel-plated contacts
 - Rear entry
 - Unwired
- IP44** Splashproof

3P=2P+T
4P=3P+T
5P=3P+T+N

Amp	Poles	Pack unit
-----	-------	-----------

230V
50/60Hz

Poles: 3P 4P 5P
Hour P: 6h 9h 9h

400V
50/60Hz

Poles: 3P 4P 5P
Hour P: 9h 6h 6h

16	Amp	Poles	Pack unit	230V	400V
	3	3	3	23609	--
	4	3	3	23602	23605
5	3	3	--	23606	

Disponible también con toma británica y francesa, consultar.
Available also with Britain and French socket, please contact us.

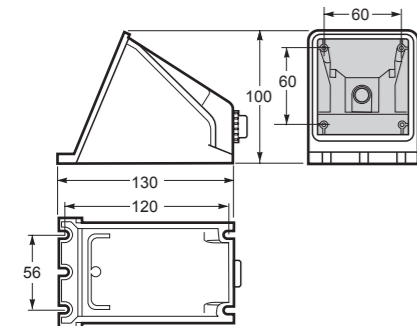


Ref. / Item 23606



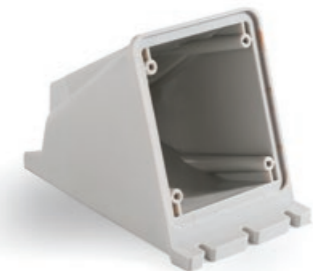
Cajas vacías de superficie para bases de cuadro Surface empty boxes for panel sockets

Caja 16/32A / Box 16/32A



- Para 16A IP44/67, montar base de cuadro inclinada 75x85, ver páginas 36-37
- Para 32A IP44/67, montar base de cuadro salida recta 75x85, ver páginas 34-35
- For 16A IP44/67, it must be mounted with angled panel socket 75x85, see on pages 36-37
- For 32A IP44/67, it must be mounted with straight panel socket 75x85, see on pages 34-35

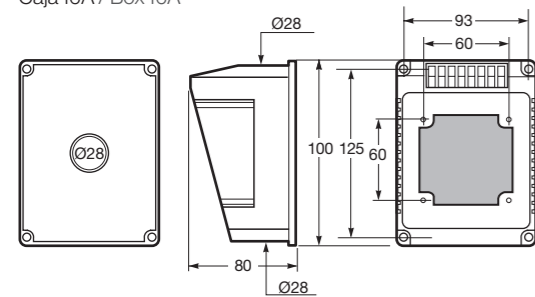
Amp	Pack unit	Item
16/32	4	23000



Ref. / Item 23000



Caja 16A / Box 16A



- Para 16A IP44/67, montar base de cuadro inclinada 75x85, ver página 36-37
- For 16A IP44/67, it must be mounted with angled panel socket 75x85, see on page 36-37

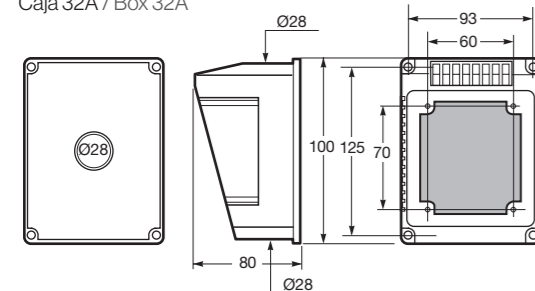
Amp	Pack unit	Item
16	3	23001
32	3	23002



Ref. / Item 23001 / 23002

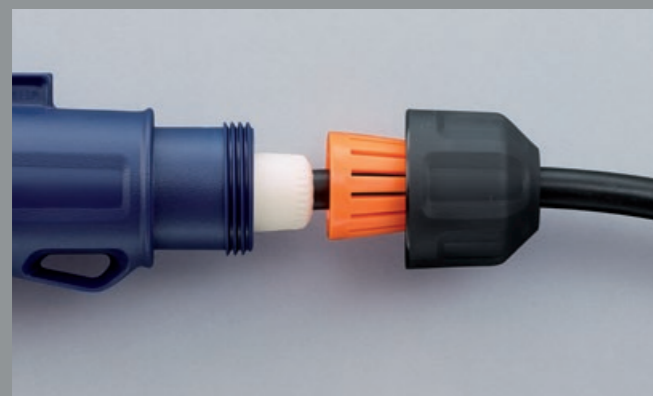


Caja 32A / Box 32A



- Para 32A IP44/67, montar base de cuadro inclinada 80x95, ver página 36-37
- For 32A IP44/67, it must be mounted with angled panel socket 80x95, see on page 36-37

Instrucciones de montaje Instrucciones de montaje



1
Insertar cable en toma.
Insert the cable into the socket.



2
Conectar TOP SpeedPRO.
Insertar el cable en los terminales y cerrar las pestañas.
Reducción en un 50% de tiempos de instalación.
Conexión garantizada en todo tipo de instalación.

Connect TOP SpeedPRO.
Insert the cable into the terminals and close the tabs.
A 50% reduction in installation time.
Guaranteed connection in all types of installations.



3
Ubicar y girar la guía hasta oír el click.
Locate and turn the guide until you hear click.



4
Apretar prensacable para evitar que el esfuerzo de tracción y torsión se transmita al final del conductor.

Tighten the cable gland to prevent the tensile and torsional stresses from being transmitted at the end of the conductor.

Colección Collection

Clavijas móviles
Mobile plugs

46



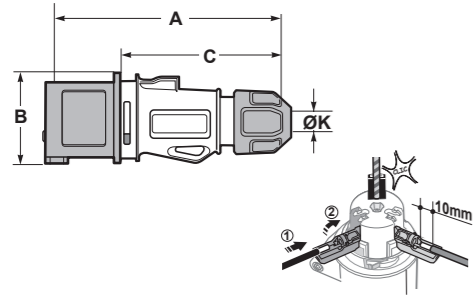
Bases móviles
Mobile sockets

46



Clavijas y bases móviles Mobile plugs and sockets

TOP SpeedPRO IP44
clavija móvil / mobile plug



Poles	16A		
	3	4	5
A	150	150	150
B	56	60	73
C	110	110	110
ØK	6-15	6-15	8-16
Connection type	Conexión sin tornillos / Screwless connection		
Wire flexible (mm ²)	1-2,5		
Weight (g)	123	139	157

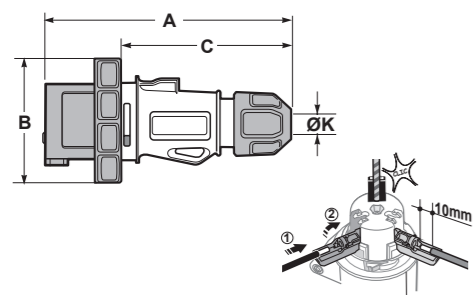
- Tecnología de conexión sin tornillos
- Material: PA6/ABS
- Contactos: Latón

IP44 a prueba de salpicaduras

- Screwless connection technology
- Housing material: PA6/ABS
- Contacts: Brass

IP44 Splashproof

TOP SpeedPRO IP67
clavija móvil / mobile plug



Poles	16A		
	3	4	5
A	157	157	157
B	70	70	70
C	110	110	110
ØK	6-15	6-15	8-16
Connection type	Conexión sin tornillos / Screwless connection		
Wire flexible (mm ²)	1-2,5		
Weight (g)	142	158	173

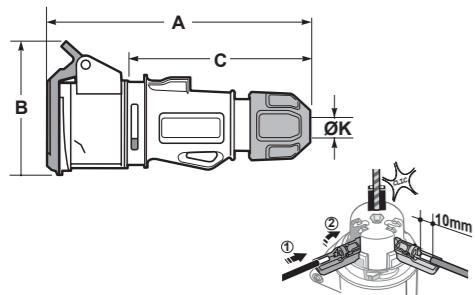
- Tecnología de conexión sin tornillos
- Material: PA6/ABS
- Contactos: Latón

IP67 Hermético

- Screwless connection technology
- Housing material: PA6/ABS
- Contacts: Brass

IP67 Watertight

TOP SpeedPRO IP44
base móvil / mobile socket



Poles	16A		
	3	4	5
A	157	157	157
B	85	91	97
C	110	110	110
ØK	6-15	6-15	8-16
Connection type	Conexión sin tornillos / Screwless connection		
Wire flexible (mm ²)	1-2,5		
Weight (g)	215	230	252

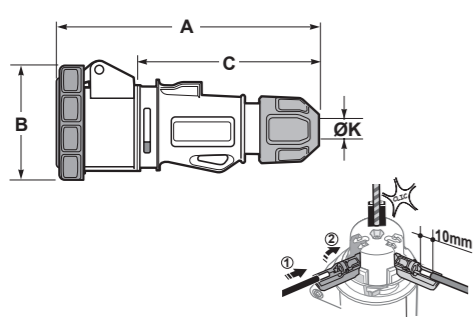
- Tecnología de conexión sin tornillos
- Material: PA6/ABS
- Contactos: Niquelado

IP44 a prueba de salpicaduras

- Screwless connection technology
- Housing material: PA6/ABS
- Contacts: Nickel-plated contacts

IP44 Splashproof

TOP SpeedPRO IP67
base móvil / mobile socket



Poles	16A		
	3	4	5
A	157	157	157
B	70	70	70
C	110	110	110
ØK	6-15	6-15	8-16
Connection type	Conexión sin tornillos / Screwless connection		
Wire flexible (mm ²)	1-2,5		
Weight (g)	142	158	173

- Tecnología de conexión sin tornillos
- Material: PA6/ABS
- Contactos: Niquelado

IP67 Hermético

- Screwless connection technology
- Housing material: PA6/ABS
- Contacts: Nickel-plated contacts

IP67 Watertight

3P=2P+T
4P=3P+T
5P=3P+T+N

230V
50/60Hz

400V
50/60Hz

Amp	Poles	Pack unit	230V 50/60Hz	400V 50/60Hz
16	3	10	Poles: 3p 4p 5p Hour P: 6h 9h 9h	Poles: 3p 4p 5p Hour P: 9h 6h 6h
	4	10	--	13300CR
	5	6	--	13301CR

16	3	10	13200CR	--
	4	10	--	13300CR
	5	6	--	13301CR



Ref. / Item 13200CR



16	3	10	14200CR	--
	4	8	--	14300CR
	5	8	--	14301CR



Ref. / Item 14200CR



16	3	10	23200CR	--
	4	10	--	23300CR
	5	5	--	23301CR



Ref. / Item 23200CR



16	3	10	24200CR	--
	4	6	--	24300CR
	5	4	--	24301CR



Ref. / Item 24200CR



2

Bases interbloquantes industriales IP44/IP67 Industrial switched interlocked sockets IP44/IP67

Las bases interbloquantes SpeedPRO, disponibles también en IP44 y IP67, están diseñadas para su uso en aquellos lugares industriales donde la seguridad es, si cabe, más importante todavía. Gracias a su bloqueo en el interruptor, esta gama ofrece una perfecta solución y garantiza una instalación segura y de calidad.

The SpeedPRO switched interlocked sockets, which are also available in IP44 and IP67, are designed for use in industrial locations where security is even more important. Thanks to its locking system on the switch, this range offers a perfect solution and guarantees a safe and quality installation.



- Alta resistencia a la corrosión
- Alta grado de resistencia al impacto
- Protección contra los agentes químicos
- Interruptor de seguridad ON/OFF

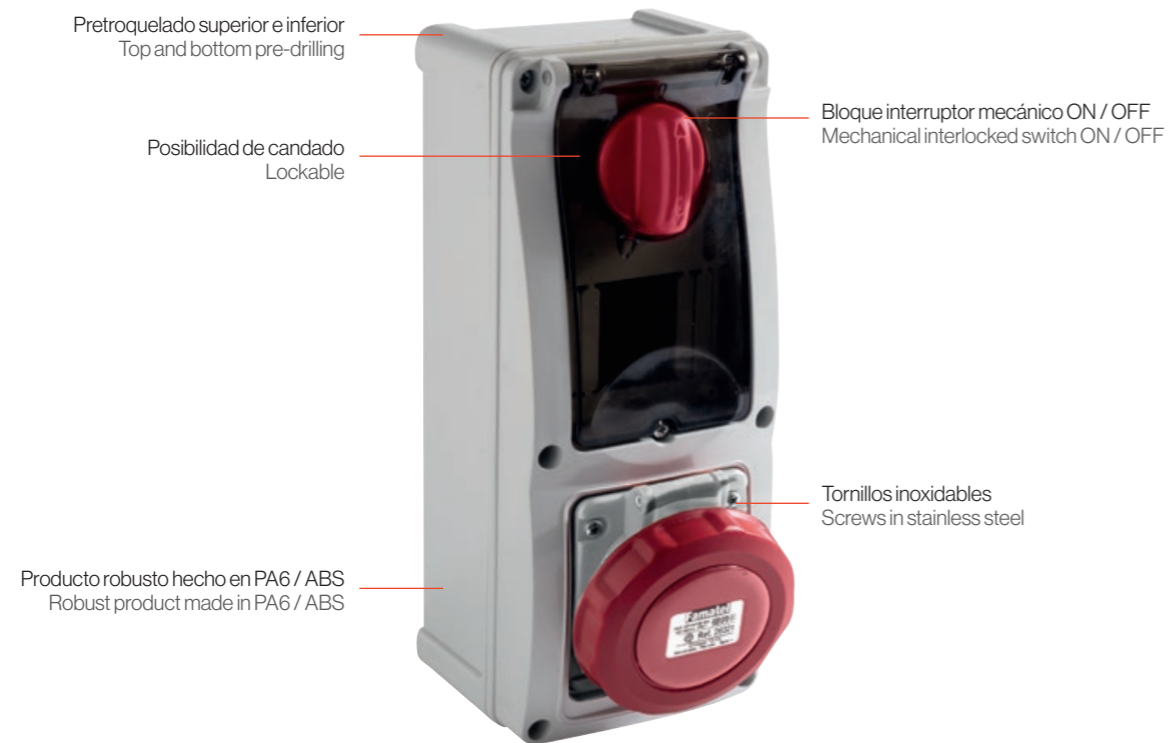
- High corrosion resistance
- High impact resistance
- Protection against chemical agents
- Safety switch ON/OFF



Proyecto planta de gas Pemex Mexico
Gas Pemex México plan Project



Proyecto mina Chinalco Perú
Chinalco mine in Peru



Bloqueo conexionado mecánico
Mechanical interlocked



Después de puesto el switch en OFF y extraída la clavija, el mando queda bloqueado.

After switching-off and unplugging switch is locked.



Después del conexionado y puesto en posición ON, la clavija queda bloqueada.

After plugging and switching-on the plug is locked.

Colección Collection

Bases interbloqueantes cuadro vertical
Switched interlocked panel socket vertical

52



Bases interbloqueantes superficie vertical
Switched interlocked wall-mounted socket vertical

54



Bases interbloqueantes cuadro horizontal
Switched interlocked wall panel socket horizontal

56



Bases interbloqueantes superficie horizontal
Switched interlocked wall-mounted socket horizontal

58



Bases interbloqueantes cuadro con carril DIN
Switched interlocked panel socket with DIN rail

60



Bases interbloqueantes superficie con carril DIN
Switched interlocked wall-mounted socket with DIN rail

62



Bases interbloqueantes de cuadro con magnetotérmico 63A
Switched interlocked panel socket with mcb 63A

64



Bases interbloqueantes de superficie 63A
Switched interlocked wall-mounted socket 63A

65



Bases interbloqueantes superficie 125A
Switched interlocked wall-mounted socket 125A

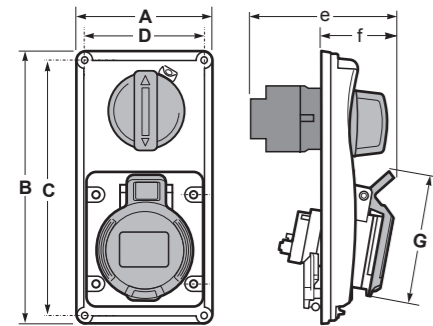
68



Bases interbloqueantes cuadro vertical Switched interlocked panel socket vertical

SpeedPRO IP44

base interbloqueante cuadro vertical / switched interlocked panel socket vertical



Poles	16A			32A		
	3	4	5	3	4	5
A	90	90	90	90	90	90
B	180	180	180	180	180	180
C	169	169	169	169	169	169
D	79	79	79	79	79	79
e	100	103	107	111	111	111
f	50	53	56	60	60	60
G	86	94	102	108	108	108
Connection type	Conexión por tornillo / Screw terminals					
Wire flexible (mm ²)	1-2,5			2,5-6		
Weight (g)	361	372	397	425	435	455

- Terminales con tornillo
- Material: PA6/ABS
- Contactos: Niquelados
- Bloqueo conexionado mecánico

IP44 a prueba de salpicaduras

- With screw terminals
- Housing material: PA6/ABS
- Contacts: Nickel-plated contacts
- Mechanical Interlocked

IP44 Splashproof

3P=2P+T
4P=3P+T
5P=3P+T+N

Amp	Poles	Pack unit	110V	230V	400V
			50/60Hz	50/60Hz	50/60Hz
			Poles: 3P 4P 5P HourP: 4h 4h 4h	Poles: 3P 4P 5P HourP: 6h 9h 9h	Poles: 3P 4P 5P HourP: 9h 6h 6h

16	3	1	25031	25033	25023
	4	1	25032	25034	25036
	5	1	25019	25035	25037
32	3	1	25038	25040	25024
	4	1	25039	25041	25043
	5	1	25020	25042	25044

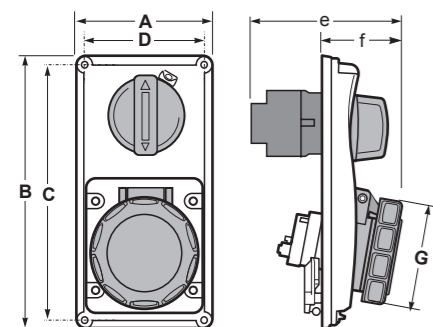


Ref. / Item 25033



SpeedPRO IP67

base interbloqueante cuadro vertical / switched interlocked panel socket vertical



Poles	16A			32A		
	3	4	5	3	4	5
A	90	90	90	90	90	90
B	180	180	180	180	180	180
C	169	169	169	169	169	169
D	79	79	79	79	79	79
e	103	107	107	114	114	114
f	52	56	56	63	63	63
G	70	78	85	108	108	108
Connection type	Conexión por tornillo / Screw terminals					
Wire flexible (mm ²)	1-2,5			2,5-6		
Weight (g)	375	385	405	440	455	485

- Terminales con tornillo
- Material: PA6/ABS
- Contactos: Niquelados
- Bloqueo conexionado mecánico

IP67 Hermético

- With screw terminals
- Housing material: PA6/ABS
- Contacts: Nickel-plated contacts
- Mechanical Interlocked

IP67 Watertight

16	3	1	25045	25000	25075
	4	1	25046	25047	25001
	5	1	25021	25048	25002
32	3	1	25049	25003	25076
	4	1	25050	25051	25004
	5	1	25022	25052	25005



Ref. / Item 25002



- Bloqueo conexionado mecánico:
 - Después del conexionado de la clavija y puesto el switch en ON, la clavija queda bloqueada
 - Después de puesto el switch en OFF y extraída la clavija, el mando queda bloqueado.
- Mechanical interlocked:
 - After plugging and switching-on, the plug is locked.
 - After switching-off and unplugging, switch is locked.

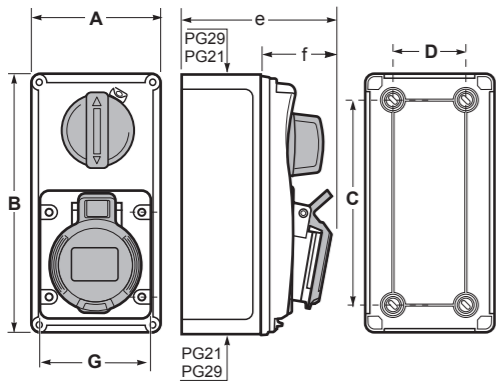
En posición ON o OFF del mando es posible de poner candado por seguridad
When switch is in ON or OFF position, it can be locked using a padlock



Bases interbloqueantes superficie vertical Switched interlocked wall-mounted socket vertical

SpeedPRO IP44

base interbloqueante superficie vertical / switched interlocked wall-mounted socket vertical



Poles	16A			32A		
	3	4	5	3	4	5
A	90	90	90	90	90	90
B	180	180	180	180	180	180
C	140	140	140	140	140	140
D	55	55	55	55	55	55
e	105	108	111	165	165	165
f	50	53	56	60	60	60
G	79	79	79	79	79	79
Connection type	Conexión por tornillo / Screw terminals					
Wire flexible (mm ²)	1-2,5			2,5-6		
Weight (g)	488	499	524	552	562	582

- Terminales con tornillo
- Material: PA6/ABS
- Contactos: Niquelados
- Bloqueo conexionado mecánico

IP44 a prueba de salpicaduras

- With screw terminals
- Housing material: PA6/ABS
- Contacts: Nickel-plated contacts
- Mechanical Interlocked

IP44 Splashproof

3P=2P+T
4P=3P+T
5P=3P+T+N

Amp	Poles	Pack unit	110V	230V	400V
			50/60Hz	50/60Hz	50/60Hz
			Poles: 3P 4P 5P HourP: 4h 4h 4h	Poles: 3P 4P 5P HourP: 6h 9h 9h	Poles: 3P 4P 5P HourP: 9h 6h 6h

16	3	1	26006	26008	26033
	4	1	26007	26009	26011
	5	1	26029	26010	26012
32	3	1	26013	26015	26034
	4	1	26014	26016	26018
	5	1	26030	26017	26019

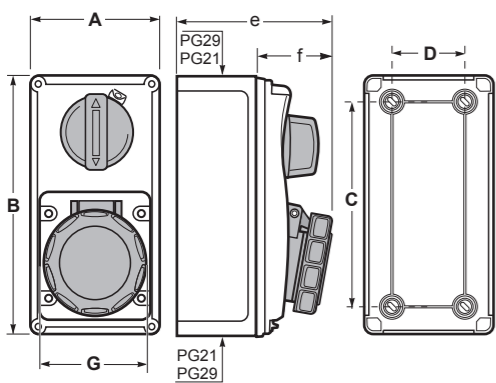


Ref. / Item 26008



SpeedPRO IP67

base interbloqueante superficie vertical / switched interlocked wall-mounted socket vertical



Poles	16A			32A		
	3	4	5	3	4	5
A	90	90	90	90	90	90
B	180	180	180	180	180	180
C	140	140	140	140	140	140
D	55	55	55	55	55	55
e	105	108	111	165	165	165
f	50	53	56	60	60	60
G	79	79	79	79	79	79
Connection type	Conexión por tornillo / Screw terminals					
Wire flexible (mm ²)	1-2,5			2,5-6		
Weight (g)	488	499	524	552	562	582

- Terminales con tornillo
- Material: PA6/ABS
- Contactos: Niquelados
- Bloqueo conexionado mecánico

IP67 Hermético

- With screw terminals
- Housing material: PA6/ABS
- Contacts: Nickel-plated contacts
- Mechanical Interlocked

IP67 Watertight

16	3	1	26020	26000	26035
	4	1	26021	26022	26001
	5	1	26031	26023	26002
32	3	1	26024	26003	26036
	4	1	26025	26026	26004
	5	1	26032	26027	26005



Ref. / Item 26002



- Bloqueo conexionado mecánico:
 - Después del conexionado de la clavija y puesto el switch en ON, la clavija queda bloqueada
 - Después de puesto el switch en OFF y extraída la clavija, el mando queda bloqueado.
- Mechanical interlocked:
 - After plugging and switching-on, the plug is locked.
 - After switching-off and unplugging, switch is locked.

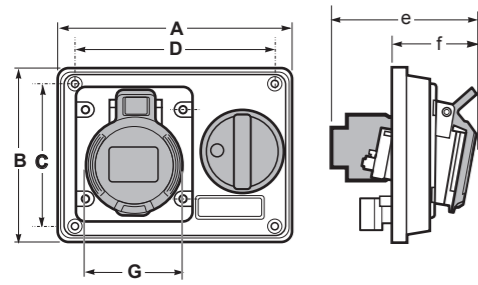
En posición ON o OFF del mando es posible de poner candado por seguridad
When switch is in ON or OFF position, it can be locked using a padlock



Bases interbloqueantes cuadrado horizontal Switched interlocked panel socket horizontal

SpeedPRO IP44

base interbloqueante cuadro horizontal / switched interlocked panel socket horizontal



Poles	16A			32A		
	3	4	5	3	4	5
A	155	155	155	155	155	155
B	115	115	115	115	115	115
C	98	98	98	98	98	98
D	138	138	138	138	138	138
e	90	93	97	101	101	101
f	50	53	56	76	82	87
G	62	62	62	76	82	87
Connection type	Conexión por tornillo / Screw terminals					
Wire flexible (mm ²)	1-2.5			2.5-6		
Weight (g)	406	416	441	469	479	499

- Terminales con tornillo
- Material: PA6/ABS
- Contactos: Niquelados
- Bloqueo conexionado mecánico

IP44 a prueba de salpicaduras

- With screw terminals
- Housing material: PA6/ABS
- Contacts: Nickel-plated contacts
- Mechanical Interlocked

IP44 Splashproof

Amp	Poles	Pack unit	110V	230V	400V
			50/60Hz	50/60Hz	50/60Hz
			Poles: 3P 4P 5P HourP: 4h 4h 4h	Poles: 3P 4P 5P HourP: 6h 9h 9h	Poles: 3P 4P 5P HourP: 9h 6h 6h

16	3	1	25054	25056	25079
	4	1	25055	25057	25059
	5	1	25085	25058	25060
32	3	1	25137	25063	25080
	4	1	25061	25064	25066
	5	1	25086	25065	25067

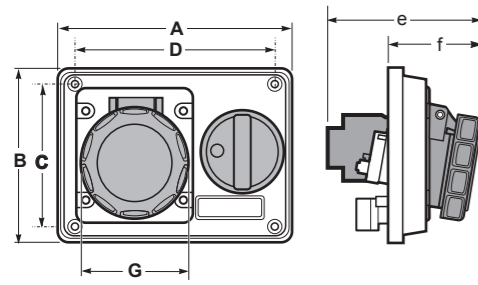


Ref. / Item 25056



SpeedPRO IP67

base interbloqueante cuadro horizontal / switched interlocked panel socket horizontal



Poles	16A			32A		
	3	4	5	3	4	5
A	155	155	155	155	155	155
B	115	115	115	115	115	115
C	98	98	98	98	98	98
D	138	138	138	138	138	138
e	97	97	100	102	104	104
f	52	56	50	62	63	64
G	70	78	85	108	108	108
Connection type	Conexión por tornillo / Screw terminals					
Wire flexible (mm ²)	1-2.5			2.5-6		
Weight (g)	419	429	449	484	499	529

- Terminales con tornillo
- Material: PA6/ABS
- Contactos: Niquelados
- Bloqueo conexionado mecánico

IP67 Hermético

- With screw terminals
- Housing material: PA6/ABS
- Contacts: Nickel-plated contacts
- Mechanical Interlocked

IP67 Watertight

16	3	1	25138	25008	25081
	4	1	25139	25068	25009
	5	1	25077	25069	25010
32	3	1	25070	25011	25082
	4	1	25071	25072	25012
	5	1	25078	25073	25013



Ref. / Item 25010



- Bloqueo conexionado mecánico:
 - Después del conexionado de la clavija y puesto el switch en ON, la clavija queda bloqueada
 - Después de puesto el switch en OFF y extraída la clavija, el mando queda bloqueado.
- Mechanical interlocked:
 - After plugging and switching-on, the plug is locked.
 - After switching-off and unplugging, switch is locked.

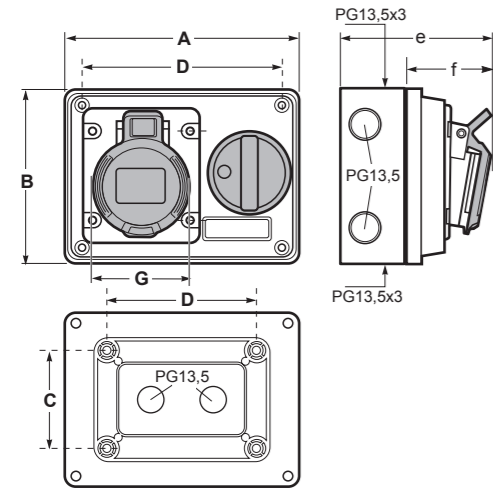
En posición ON o OFF del mando es posible de poner candado por seguridad
When switch is in ON or OFF position, it can be locked using a padlock



Bases interbloqueantes superficie horizontal
Switched interlocked wall-mounted socket horizontal

SpeedPRO IP44

base interbloqueante superficie horizontal / switched interlocked wall-mounted socket horizontal



Poles	16A			32A		
	3	4	5	3	4	5
A	155	155	155	155	155	155
B	115	115	115	115	115	115
C	72	72	72	72	72	72
D	113	113	113	113	113	113
e	105	108	111	115	115	115
f	50	53	56	58	63	70
G	62	62	62	82	83	90
Connection type	Conexión por tornillo / Screw terminals					
Wire flexible (mm ²)	1-2,5			2,5-6		
Weight (g)	521	531	541	584	594	614

- Terminales con tornillo
 - Material: PA6/ABS
 - Contactos: Niquelados
 - Bloqueo conexionado mecánico
- IP44** a prueba de salpicaduras
- With screw terminals
 - Housing material: PA6/ABS
 - Contacts: Nickel-plated contacts
 - Mechanical Interlocked
- IP44** Splashproof

3P=2P+T
 4P=3P+T
 5P=3P+T+N

Amp	Poles	Pack unit	110V	230V	400V
			50/60Hz	50/60Hz	50/60Hz
			Poles: 3P 4P 5P HourP: 4h 4h 4h	Poles: 3P 4P 5P HourP: 6h 9h 9h	Poles: 3P 4P 5P HourP: 9h 6h 6h

16	3	1	25114	25116	25148
	4	1	25115	25117	25119
	5	1	25144	25118	25120
32	3	1	25140	25123	25149
	4	1	25121	25124	25126
	5	1	25145	25125	25127

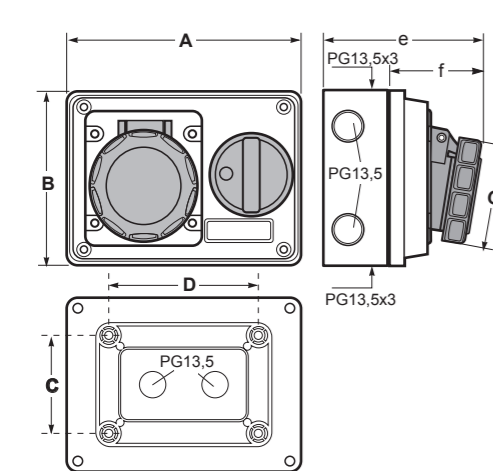


Ref./Item 25116



SpeedPRO IP67

base interbloqueante superficie horizontal / switched interlocked wall-mounted socket horizontal



Poles	16A			32A		
	3	4	5	3	4	5
A	155	155	155	155	155	155
B	115	115	115	115	115	115
C	72	72	72	72	72	72
D	113	113	113	113	113	113
e	107	111	114	117	118	119
f	60	62	62	70	70	70
G	70	78	85	92	92	99
Connection type	Conexión por tornillo / Screw terminals					
Wire flexible (mm ²)	1-2,5			2,5-6		
Weight (g)	534	544	584	599	614	644

- Terminales con tornillo
 - Material: PA6/ABS
 - Contactos: Niquelados
 - Bloqueo conexionado mecánico
- IP67** Hermético
- With screw terminals
 - Housing material: PA6/ABS
 - Contacts: Nickel-plated contacts
 - Mechanical Interlocked
- IP67** Watertight

16	3	1	25128	25108	25150
	4	1	25129	25130	25109
	5	1	25146	25131	25110
32	3	1	25132	25111	25151
	4	1	25133	25134	25112
	5	1	25147	25141	25113



Ref./Item 25110



- Bloqueo conexionado mecánico:
 - Después del conexionado de la clavija y puesto el switch en ON, la clavija queda bloqueada
 - Después de puesto el switch en OFF y extraída la clavija, el mando queda bloqueado.
- Mechanical interlocked:
 - After plugging and switching-on, the plug is locked.
 - After switching-off and unplugging, switch is locked.

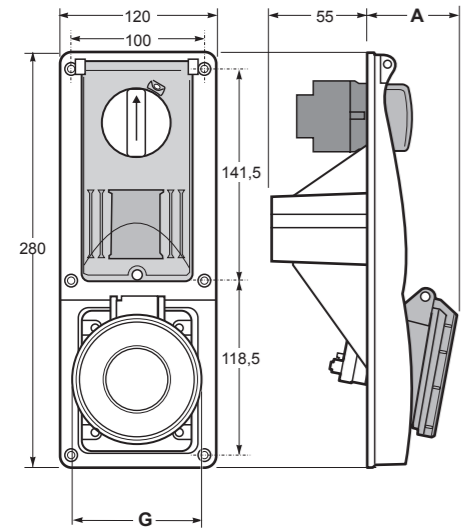
En posición ON o OFF del mando es posible de poner candado por seguridad
 When switch is in ON or OFF position, it can be locked using a padlock



Bases interbloqueantes cuadro con carril DIN Switched interlocked panel socket with DIN rail

SpeedPRO IP44

base interbloqueante cuadro con carril DIN / switched interlocked panel socket with DIN rail



Poles	16A			32A		
	3	4	5	3	4	5
A	64	65,5	67	72,5	72,5	73,5
G	60	68	76	81	85	89
Connection type	Conexión por tornillo / Screw terminals					
Wire flexible (mm ²)	1-2,5			2,5-6		
Weight (g)	686	692	702	796	802	812

- Si se quiere pedir con portafusible 10.3x38 50/60Hz, añadimos *FH, ej. 25706FH
- If you want to order with Fuse Holder 10.3x38 50/60Hz, add *FH, eg. 25706FH

- Si se quiere pedir con Magnetotérmico curva C reactivable desde el exterior + Luz de aviso de línea, añadimos *MCB, ej. 25706MCB
- If you want to order with MCB-Type C reactivable from the outside + Led warning light to signal the line connection, add *MCB, eg. 25706MCB

- Terminales con tornillo
- Material: PA6/ABS
- Contactos: Niquelados
- Bloqueo conexionado mecánico
- Con carril DIN de 4 módulos y ventana abatible

IP44 a prueba de salpicaduras

- With screw terminals
- Housing material: PA6/ABS
- Contacts: Nickel-plated contacts
- Mechanical Interlocked
- With DIN-rail and hinged window for 4 modules

IP44 Splashproof

3P=2P+T
4P=3P+T
5P=3P+T+N

Amp	Poles	Pack unit	110V	230V	400V
			50/60Hz	50/60Hz	50/60Hz
			Poles: 3P 4P 5P HourP: 4h 4h 4h	Poles: 3P 4P 5P HourP: 6h 9h 9h	Poles: 3P 4P 5P HourP: 9h 6h 6h

16	3	1	25701	25703	25734
	4	1	25702	25704	25706
	5	1	25730	25705	25707
32	3	1	25708	25710	25735
	4	1	25709	25711	25713
	5	1	25731	25712	25714

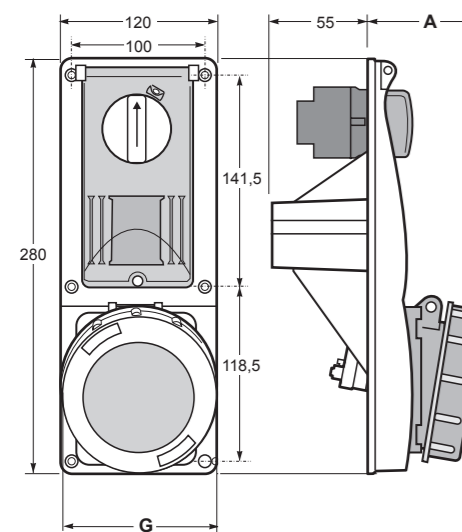


Ref. / Item 25703



SpeedPRO IP67

base interbloqueante cuadro con carril DIN / switched interlocked panel socket with DIN rail



Poles	16A			32A		
	3	4	5	3	4	5
A	66	66,5	69	73,5	73,5	73,5
G	71	77	87	92	96	98
Connection type	Conexión por tornillo / Screw terminals					
Wire flexible (mm ²)	1-2,5			2,5-6		
Weight (g)	696	706	715	810	822	832

- Si se quiere pedir con portafusible 10.3x38 50/60Hz, añadimos *FH, ej. 25720FH
- If you want to order with Fuse Holder 10.3x38 50/60Hz, add *FH, eg. 25720FH

- Si se quiere pedir con Magnetotérmico curva C reactivable desde el exterior + Luz de aviso de línea, añadimos *MCB, ej. 25720MCB
- If you want to order with MCB-Type C reactivable from the outside + Led warning light to signal the line connection, add *MCB, eg. 25720MCB

- Terminales con tornillo
- Material PA6/ABS
- Contactos: Niquelados
- Bloqueo conexionado mecánico
- Con carril DIN de 4 módulos y ventana abatible

IP67 Hermético

- With screw terminals
- Housing material: PA6/ABS
- Contacts: Nickel-plated contacts
- Mechanical Interlocked
- With DIN-rail and hinged window for 4 modules

IP67 Watertight

16	3	1	25715	25717	25736
	4	1	25716	25718	25720
	5	1	25732	25719	25721
32	3	1	25722	25724	25737
	4	1	25723	25725	25728
	5	1	25733	25726	25729



Ref. / Item 25721



- Bloqueo conexionado mecánico:
 - Después del conexionado de la clavija y puesto el switch en ON, la clavija queda bloqueada
 - Después de puesto el switch en OFF y extraída la clavija, el mando queda bloqueado.
- Mechanical interlocked:
 - After plugging and switching-on, the plug is locked.
 - After switching-off and unplugging, switch is locked.

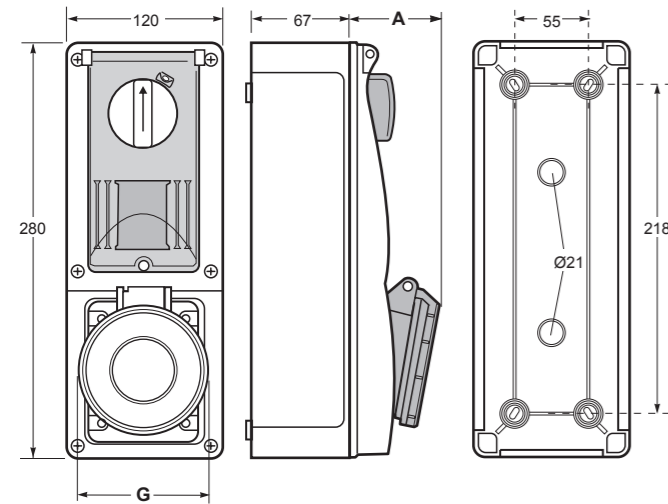
En posición ON o OFF del mando es posible de poner candado por seguridad
When switch is in ON or OFF position, it can be locked using a padlock



Bases interbloqueantes superficie con carril DIN
Switched interlocked wall-mounted socket with DIN rail

SpeedPRO IP44

base interbloqueante superficie con carril DIN / switched interlocked wall-mounted socket with DIN rail



Poles	16A			32A		
	3	4	5	3	4	5
A	64	66,5	67	72,5	72,5	73,5
G	60	68	76	81	85	89
Connection type	Conexión por tornillo / Screw terminals					
Wire flexible (mm ²)	1-2,5			2,5-6		
Weight (g)	980	994	1070	995	1008	1090

- Terminales con tornillo
- Material: PA6/ABS
- Contactos: Niquelados
- Bloqueo conexionado mecánico
- Con carril DIN de 4 módulos y ventana abatible

IP44 a prueba de salpicaduras

- Si se quiere pedir con portafusible 10.3x38 50/60Hz, añadimos *FH, ej. 26306FH
- Si se quiere pedir con Magneto-térmico curva C reactivable desde el exterior + Luz de aviso de línea, añadimos *MCB, ej. 26306MCB

- With screw terminals
- Housing material: PA6/ABS
- Contacts: Nickel-plated contacts
- Mechanical Interlocked
- With DIN-rail and hinged window for 4 modules

IP44 Splashproof

- If you want to order with Fuse Holder 10.3x38 50/60Hz, add *FH, eg. 26306FH
- If you want to order with MCB-Type C reactivable from the outside + Led warning light to signal the line connection, add *MCB, eg. 26306MCB

3P=2P+T
 4P=3P+T
 5P=3P+T+N

Amp	Poles	Pack unit	110V	230V	400V
			50/60Hz	50/60Hz	50/60Hz
			Poles: 3P 4P 5P HourP: 4h 4h 4h	Poles: 3P 4P 5P HourP: 6h 9h 9h	Poles: 3P 4P 5P HourP: 9h 6h 6h

16	3	1	26301	26303	26334
	4	1	26302	26304	26306
	5	1	26330	26305	26307
32	3	1	26308	26310	26335
	4	1	26309	26311	26313
	5	1	26331	26312	26314

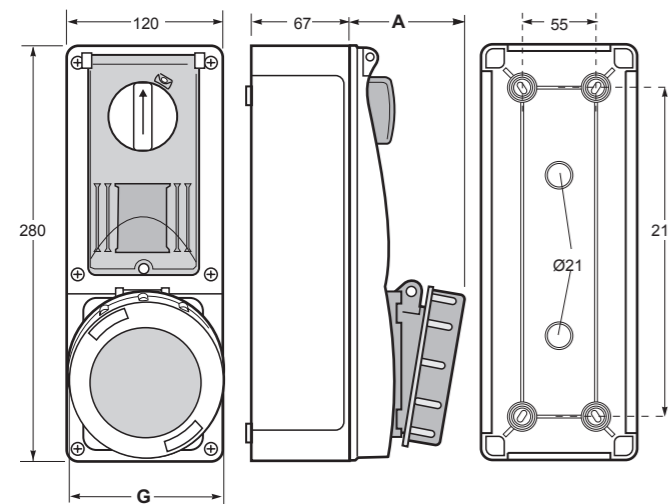


Ref. / Item 26303



SpeedPRO IP67

base interbloqueante superficie con carril DIN / switched interlocked wall-mounted socket with DIN rail



Poles	16A			32A		
	3	4	5	3	4	5
A	68	66,5	69	73,5	73,5	73,5
G	71	77	87	92	92	98
Connection type	Conexión por tornillo / Screw terminals					
Wire flexible (mm ²)	1-2,5			2,5-6		
Weight (g)	995	998	1085	1010	1018	1102

- Terminales con tornillo
- Material: PA6/ABS
- Contactos: Niquelados
- Bloqueo conexionado mecánico
- Con carril DIN de 4 módulos y ventana abatible

IP67 Hermético

- Si se quiere pedir con portafusible 10.3x38 50/60Hz, añadimos *FH, ej. 26320FH
- Si se quiere pedir con Magneto-térmico curva C reactivable desde el exterior + Luz de aviso de línea, añadimos *MCB, ej. 26320MCB

- With screw terminals
- Housing material: PA6/ABS
- Contacts: Nickel-plated contacts
- Mechanical Interlocked
- With DIN-rail and hinged window for 4 modules

IP67 Watertight

- If you want to order with Fuse Holder 10.3x38 50/60Hz, add *FH, eg. 26320FH
- If you want to order with MCB-Type C reactivable from the outside + Led warning light to signal the line connection, add *MCB, eg. 26320MCB

16	3	1	26315	26317	26336
	4	1	26316	26318	26320
	5	1	26332	26319	26321
32	3	1	26322	26324	26337
	4	1	26323	26325	26328
	5	1	26333	26326	26329



Ref. / Item 26321

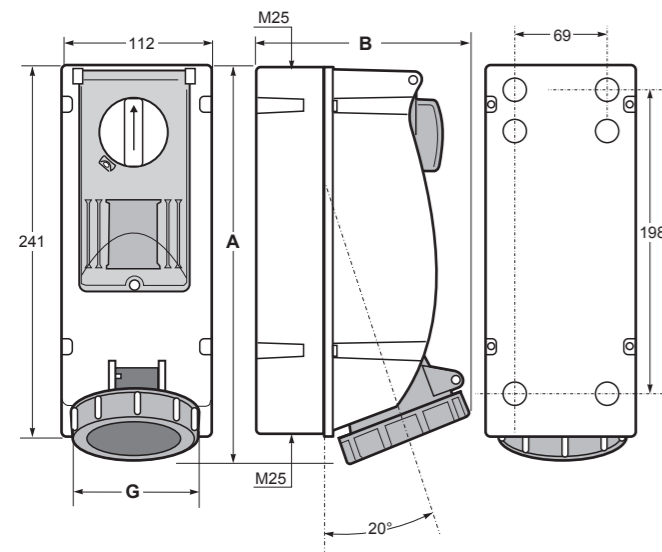


- Bloqueo conexionado mecánico:
 - Después del conexionado de la clavija y puesto el switch en ON, la clavija queda bloqueada
 - Después de puesto el switch en OFF y extraída la clavija, el mando queda bloqueado.
- Mechanical interlocked:
 - After plugging and switching-on, the plug is locked.
 - After switching-off and unplugging, switch is locked.

En posición ON o OFF del mando es posible de poner candado por seguridad
 When switch is in ON or OFF position, it can be locked using a padlock

Bases interbloqueantes superficie con carril DIN / Switched interlocked wall-mounted socket with DIN rail

SpeedPRO IP67
base interbloqueante superficie con carril DIN / switched interlocked wall mounted socket with DIN rail



Poles	16A			32A		
	3	4	5	3	4	5
A	258	258	258	260	260	260
B	120	132	138	142	142	146
G	71	77	87	92	92	98
Connection type	Conexión por tornillo / Screw terminals					
Wire flexible (mm ²)	1-2.5			2.5-6		
Weight (g)	955	960	1030	965	971	1040

- Terminales con tornillo
- Material: PA6/ABS
- Contactos: Niquelados
- Bloqueo conexionado mecánico
- Con carril DIN de 4 módulos y ventana abatible

IP67 Hermético

- Si se quiere pedir con portafusible 10.3x38 50/60Hz, añadimos *FH, ej. 26506FH
- Si se quiere pedir con Magnetotérmico curva C reactivable desde el exterior + Luz de aviso de línea, añadimos *MCB, ej. 26506MCB

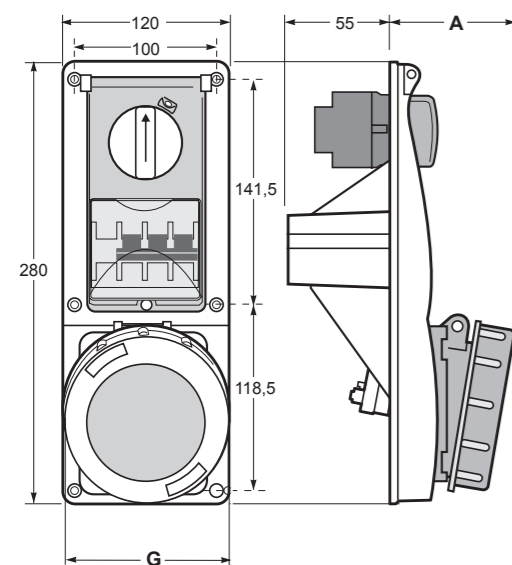
- With screw terminals
- Housing material: PA6/ABS
- Contacts: Nickel-plated contacts
- Mechanical Interlocked
- With DIN-rail and hinged window for 4 modules

IP67 Watertight

- If you want to order with Fuse Holder 10.3x38 50/60Hz, add *FH, eg. 26506FH
- If you want to order with MCB-Type C reactivable from the outside + Led warning light to signal the line connection, add *MCB, eg. 26506MCB

Bases interbloqueantes de cuadro con magnetotérmico 63A Switched interlocked panel socket with MCB 63A

SpeedPRO IP67
base interbloqueante cuadro con magnetotérmico / switched interlocked panel socket with MCB



Poles	63A		
	3	4	5
A	88	88	88
G	111	111	111
Connection type	Conexión por tornillo / Screw terminals		
Wire flexible (mm ²)	6-16		
Weight (g)	1415	1520	1675

- Terminales con tornillo allen
- Material: PA6/ABS
- Contactos: Niquelados
- Bloqueo conexionado mecánico
- Con Magnetotérmico curva C reactivable desde el exterior + Luz de aviso de línea y ventana abatible

IP67 Hermético

- With screw terminals allen
- Housing material: PA6/ABS
- Contacts: Nickel-plated contacts
- Mechanical Interlocked
- MCB-Type C reactivable from the outside + Led warning light to signal the line connection, and hinged window

IP67 Watertight

Amp	Poles	Pack unit	110V	230V	400V	500V
			50/60Hz	50/60Hz	50/60Hz	50/60Hz
			Poles: 3P 4P 5P Hour P: 4h 4h 4h	Poles: 3P 4P 5P Hour P: 6h 9h 9h	Poles: 3P 4P 5P Hour P: 9h 6h 6h	Poles: 3P 4P 5P Hour P: 7h 7h 7h

16	3	1	26501	26503	26522	26524
	4	1	26502	26504	26506	26508
	5	1	26519	26505	26507	26509
32	3	1	26510	26512	26523	26525
	4	1	26511	26513	26515	26517
	5	1	26520	26521	26516	26518



Ref. / Item 26516



Amp	Poles	Pack unit	110V	230V	400V	500V
			50/60Hz	50/60Hz	50/60Hz	50/60Hz
			Poles: 3P 4P 5P Hour P: 4h 4h 4h	Poles: 3P 4P 5P Hour P: 6h 9h 9h	Poles: 3P 4P 5P Hour P: 9h 6h 6h	Poles: 3P 4P 5P Hour P: 7h 7h 7h

63	3	1	25330	25333	25208	25336
	4	1	25331	25334	25206	25337
	5	1	25332	25335	25207	25338



Ref. / Item 25206



- Bloqueo conexionado mecánico:
 - Después del conexionado de la clavija y puesto el switch en ON, la clavija queda bloqueada
 - Después de puesto el switch en OFF y extraída la clavija, el mando queda bloqueado.
- Mechanical interlocked:
 - After plugging and switching-on, the plug is locked.
 - After switching-off and unplugging, switch is locked.

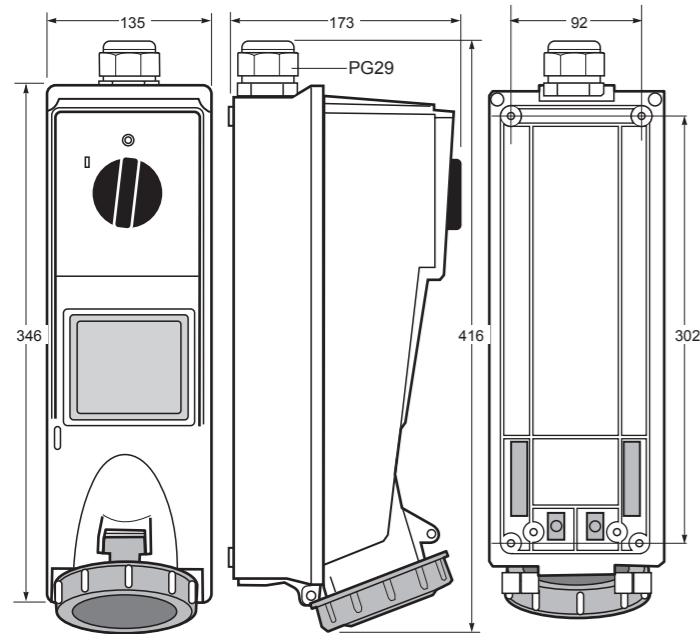
En posición ON o OFF del mando es posible de poner candado por seguridad
When switch is in ON or OFF position, it can be locked using a padlock



Bases interbloqueantes de superficie 63A Switched interlocked wall-mounted socket 63A

SpeedPRO IP67

base interbloqueante superficie con carril DIN / switched interlocked wall-mounted socket with DIN rail



		63A		
Poles		3	4	5
Connection type		Conexión por tornillo / Screw terminals		
Wire flexible (mm ²)		6 - 16		
Weight (g)		1980	2010	2176

- Terminales con tornillo allen
- Material: PA6/ABS
- Contactos: Niquelados
- Bloqueo conexionado mecánico
- Con carril DIN de 4 módulos y ventana abatible

IP67 Hermético

- Si se quiere pedir con portafusible 10.3x38 50/60Hz, añadimos *FH, ej. 25006FH
- Si se quiere pedir con Magnetotérmico curva C reactivable desde el exterior + Luz de aviso de línea, añadimos *MCB, ej. 25006MCB

- With Allen screw terminals
- Housing material: PA6/ABS
- Contacts: Nickel-plated contacts
- Mechanical Interlocked
- With DIN-rail and hinged window for 4 modules

IP67 Watertight

- If you want to order with Fuse Holder 10.3x38 50/60Hz, add *FH, eg. 25006FH
- If you want to order with MCB-Type C reactivable from the outside + Led warning light to signal the line connection, add *MCB, eg. 25006MCB

3P=2P+T
4P=3P+T
5P=3P+T+N

Amp	Poles	Pack unit	110V 50/60Hz	230V 50/60Hz	400V 50/60Hz	500V 50/60Hz
			Poles: 3P 4P 5P HourP: 4h 4h 4h	Poles: 3P 4P 5P HourP: 6h 9h 9h	Poles: 3P 4P 5P HourP: 9h 6h 6h	Poles: 3P 4P 5P HourP: 7h 7h 7h

63	3	1	25310	25313	25309	25316
	4	1	25311	25314	25006	25317
	5	1	25312	25315	25007	25318

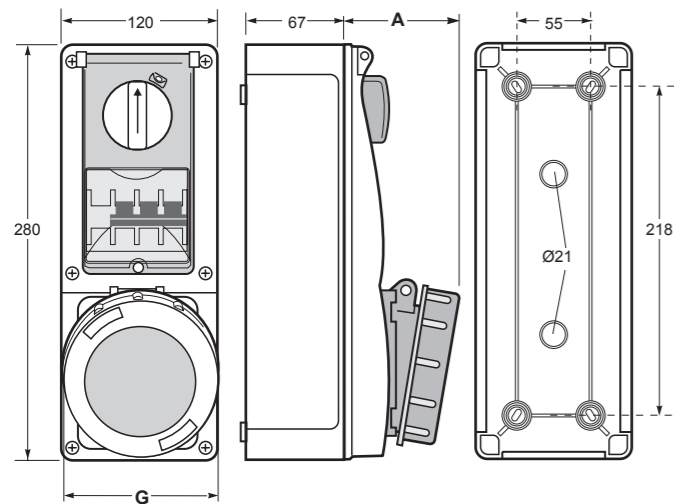


Ref./Item 25007



SpeedPRO IP67

base interbloqueante superficie con magnetotérmico / switched interlocked wall-mounted socket with MCB



		63A		
Poles		3	4	5
A		88	88	88
G		111	111	111
Wire flexible (mm ²)		Conexión por tornillo / Screw terminals		
Weight (g)		6 - 15		
Weight (g)		1675	1780	1790

- Terminales con tornillo allen
- Material: PA6/ABS
- Contactos: Niquelados
- Bloqueo conexionado mecánico
- Con Magnetotérmico curva C reactivable desde el exterior + Luz de aviso de línea y ventana abatible

IP67 Hermético

- With Allen screw terminals
- Housing material: PA6/ABS
- Contacts: Nickel-plated contacts
- Mechanical Interlocked
- MCB-Type C reactivable from the outside + Led warning light to signal the line connection, and hinged window

IP67 Watertight

63	3	1	25320	25323	25308	25326
	4	1	25321	25324	25306	25327
	5	1	25322	25325	25307	25328



Ref./Item 25306

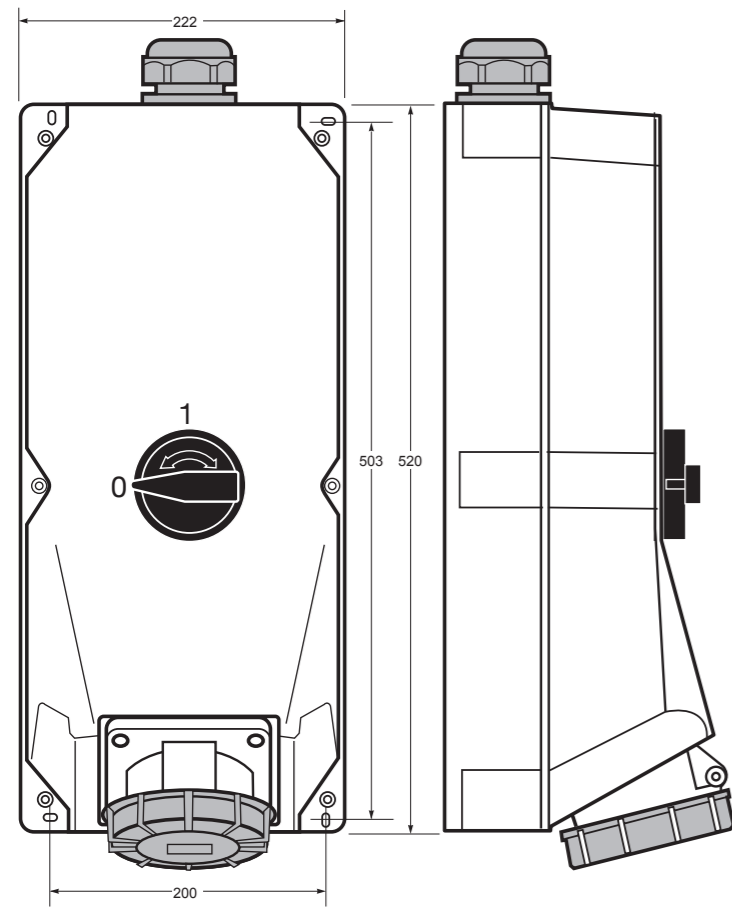


- Bloqueo conexionado mecánico:
- Después del conexionado de la clavija y puesto el switch en ON, la clavija queda bloqueada
- Después de puesto el switch en OFF y extraída la clavija, el mando queda bloqueado.
- Mechanical interlocked:
- After plugging and switching-on, the plug is locked.
- After switching-off and unplugging, switch is locked.

En posición ON o OFF del mando es posible de poner candado por seguridad
When switch is in ON or OFF position, it can be locked using a padlock

Bases interbloqueantes superficie 125A Switched interlocked wall-mounted socket 125A

SpeedPRO IP67
base interbloqueante superficie / switched interlocked wall-mounted socket



		125A		
Poles		3	4	5
Connection type		Conexión por tornillo / Screw terminals		
Cable gland M50		32-38mm		

- Terminales con tornillo allen
- Material: PC/ABS
- Contactos: Latón
- Bloqueo conexionado mecánico
- Entrada superior

IP67 Hermético

- With Allen screw terminals
- Housing material: PC/ABS
- Contacts: Brass
- Mechanical Interlocked
- Top entry

IP67 Watertight

		110V 50/60Hz	230V 50/60Hz	400V 50/60Hz	500V 50/60Hz	
3P=2P+T 4P=3P+T 5P=3P+T+N						
Amp	Poles	Pack unit	Poles: 3P 4P 5P Hour P: 4h 4h 4h	Poles: 3P 4P 5P Hour P: 6h 9h 9h	Poles: 3P 4P 5P Hour P: 9h 6h 6h	Poles: 3P 4P 5P Hour P: 7h 7h 7h

125	3	1	25152	25155	25158	25161
	4	1	25153	25156	25159	25162
	5	1	25154	25157	25160	25163



Ref. / Item 25159



- Bloqueo conexionado mecánico:
 - Después del conexionado de la clavija y puesto el switch en ON, la clavija queda bloqueada
 - Después de puesto el switch en OFF y extraída la clavija, el mando queda bloqueado.
- Mechanical interlocked:
 - After plugging and switching-on, the plug is locked.
 - After switching-off and unplugging, switch is locked.

En posición ON o OFF del mando es posible de poner candado por seguridad
When switch is in ON or OFF position, it can be locked using a padlock





3

Tomas de corriente de cuadro IP54/IP67 Panel socket outlets IP54/IP67

La gama de bases de cuadro 50 x 50 de Famatel, disponibles en IP54 y IP67, ofrece una lista amplia de soluciones al profesional, gracias en parte a sus diferentes posibilidades de cableado y su disponibilidad en diferentes sistemas de conexión (EU, FR, UK).

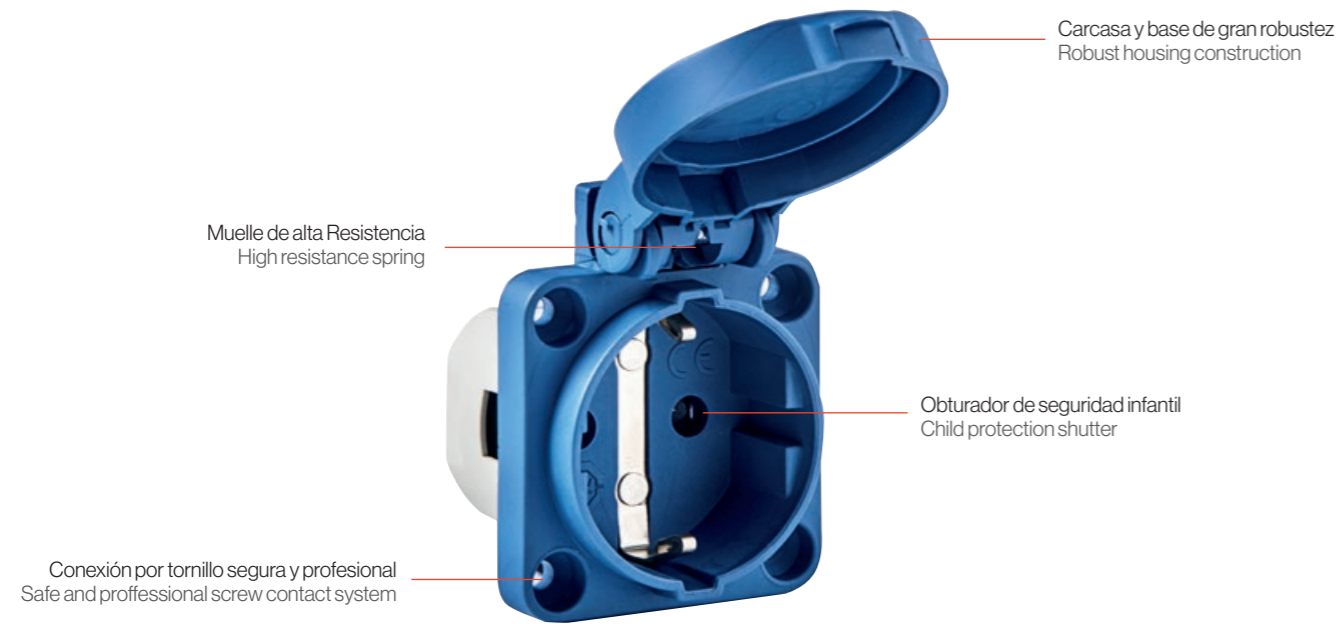
The range of Famatel 50 x 50 panel sockets, available in IP54 and IP67, offers a wide range of solutions to the professional user, thanks in part to their availability in different connection systems (EU, FR, UK).

- Nuevo diseño
- Protección IP54 - IP67
- Diferentes posibilidades de cableado
- Provisto de obturador

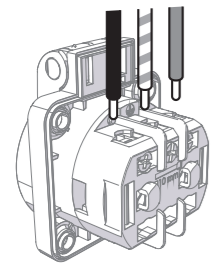
- New design
- IP54 - IP67 protection
- Different cabling options
- Child protection shutter



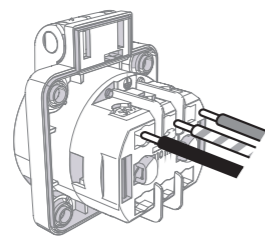
Tomas de corriente Socket outlets



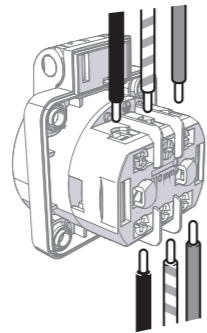
4 entradas de cable disponibles 4 cable entries available



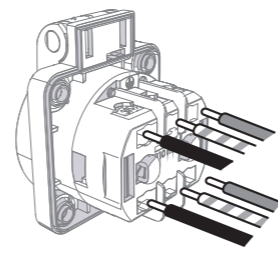
Conexión 1 lado vertical
Side vertical connector



Conexión 1 lado horizontal simple
Side horizontal connector



Conexión 2 lados vertical
Double vertical connector

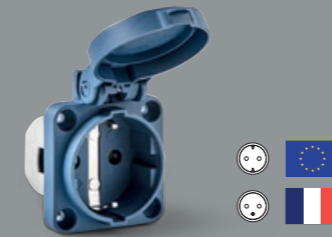


Conexión 2 lados horizontal
Double horizontal connector

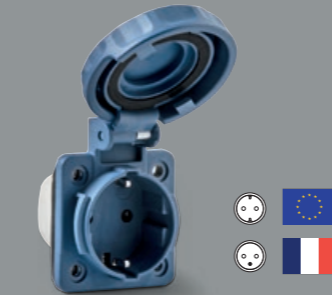


Colección Collection

Tomas de cuadro IP54 50x50
Panel sockets IP54 50x50
74



Toma de cuadro IP67 55x55
Panel sockets IP67 55x55
75



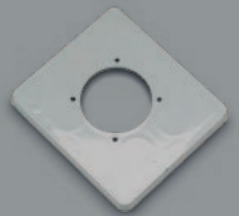
Clavija - base móvil IP67
IP67 plug - socket
75



Cajas para tomas cuadro 50x50
Box for panel sockets 50x50
75

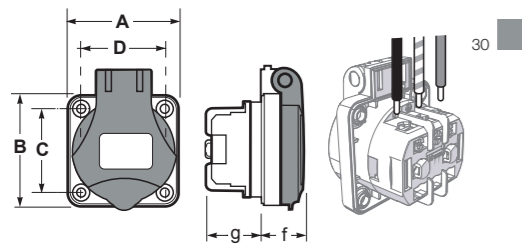


Adaptador para montar tomas 50x50
Socket cover for panel socket 50x50
75



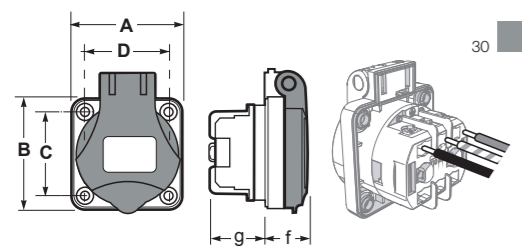
Tomas de cuadro IP54 Panel sockets IP54 50x50

Tomas de cuadro IP54 / Panel sockets IP54



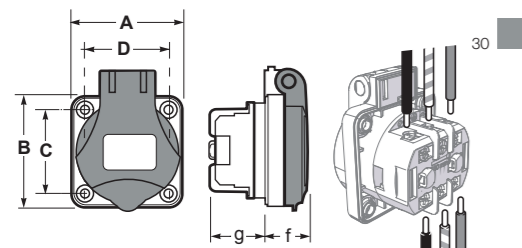
- Conexión 1 lado vertical
- Side vertical connection

Ref. / Item		13953
		13953F
16 A 2P+E polos / poles IP54		
Dimensions	A B C D f g	
Connection type	Conexión por tornillo / Screw terminal	
Wire Flexible (mm ²)	1-2.5	
Weight (g)	47	



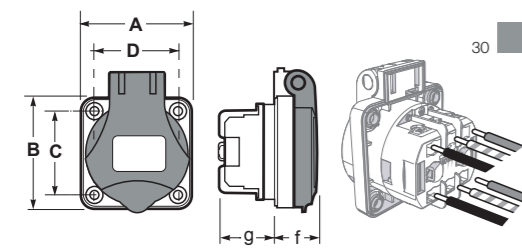
- Conexión 1 lado horizontal simple
- Side horizontal connection

Ref. / Item		13950
		13954F
16 A 2P+E polos / poles IP54		
Dimensions	A B C D f g	
Connection type	Conexión por tornillo / Screw terminal	
Wire Flexible (mm ²)	1-2.5	
Weight (g)	47	



- Conexión 2 lados vertical
- Double vertical connection

Ref. / Item		13957
		13957F
16 A 2P+E polos / poles IP54		
Dimensions	A B C D f g	
Connection type	Conexión por tornillo / Screw terminal	
Wire Flexible (mm ²)	1-2.5	
Weight (g)	47	

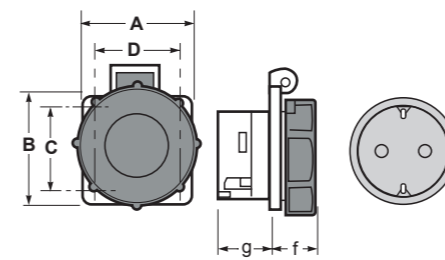


- Conexión 2 lados horizontal
- Double horizontal connection

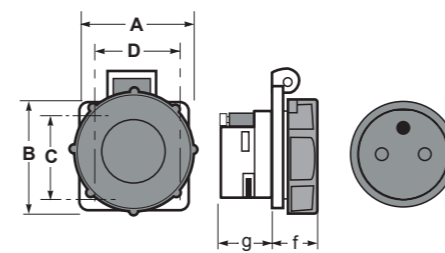
Ref. / Item		13956
		13956F
16 A 2P+E polos / poles IP54		
Dimensions	A B C D f g	
Connection type	Conexión por tornillo / Screw terminal	
Wire Flexible (mm ²)	1-2.5	
Weight (g)	47	

Tomas de cuadro IP67 Panel sockets IP67 55x55

Tomas de cuadro IP67 / Panel sockets IP67



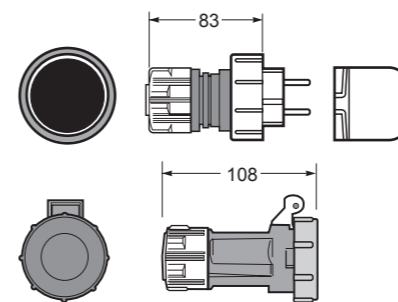
Ref. / Item		13960
		13960F
16 A 2P+E polos / poles IP67		
Dimensions	A B C D f g	
Connection type	Conexión por tornillo / Screw terminal	
Wire Flexible (mm ²)	1-2.5	
Weight (g)	76	



Ref. / Item		13960F
		13960
16 A 2P+E polos / poles IP67		
Dimensions	A B C D f g	
Connection type	Conexión por tornillo / Screw terminal	
Wire Flexible (mm ²)	1-2.5	
Weight (g)	68	



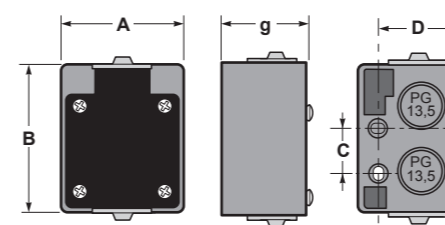
Clavija - base móvil IP67 / Plug - Socket IP67



Ref. / Item		23960
		24960
Clavija móvil 16A 2P + TTL IP67 con doble contacto de tierra		
Schuko plug 16A 2P+E IP67		
Base móvil 16A 2P + TTL IP67 con doble contacto de tierra		
Schuko socket 16A 2P+E IP67		

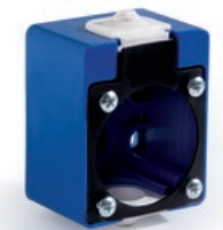


Caja para tomas cuadro 50x50 / Box for panel sockets 50x50

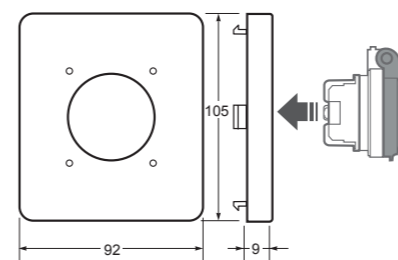


Ref. / Item	13955	
	Caja para mecanismos / Box for mechanisms	
Dimensions	A B C D g	
Weight (g)	52	

Incluye junta de goma / Include flange gasket



Adaptador para montar tomas 50x50 en armarios Acqua-Combi / Socket cover for panel socket 50x50 to mount in Acqua-Combi enclosures



Ref. / Item	3905	
	Caja para mecanismos / Box for mechanisms	
Weight (g)	35	





4

Aplicaciones especiales Special applications

En Famatel ofrecemos 3 gamas especiales de tomas industriales destinadas para aquellos usos más específicos tales como eventos, contenedores en puerto o lugares con extrema conductividad. Las gamas de muy baja tensión, Container SpeedPRO y Eventos están diseñadas para su uso en estas aplicaciones.

In Famatel, we offer 3 special ranges of industrial plugs and sockets designed for those more specific uses such as events, containers in port or places with extreme conductivity. The very low voltage ranges, Container SpeedPRO and Events are designed for use in such applications.

- Gama especial para eventos
- Productos específicos a 3h para terminales de carga
- Tomas y clavijas de bajísima tensión
- Special range for events
- Specific 3h products for loading terminals
- Low voltage plugs and sockets



Proyecto terminal contenedores Puerto Marsella
Loading terminal Marseille port project

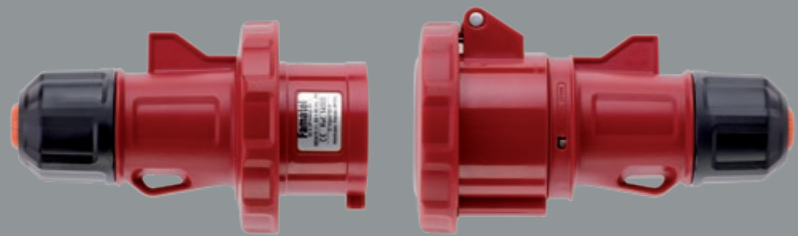
4.1 Clavijas y bases de muy baja tensión IP44/IP67 Extra low voltage plugs and sockets IP44/IP67



Usando la gama de bajo voltaje es la forma de una segura protección contra los choques eléctricos. Esta gama se utiliza en entornos donde hay un alto riesgo, piscinas, hospitales y entornos exteriores.

Using extra low voltage is a safety way to protect against electrical shock. Extra low voltage is used high risk environments; swimming pools, hospitals and in outdoor applications.

4.2 Clavijas y bases para contenedores SpeedPRO IP67 Container SpeedPRO plugs and sockets IP67



En entornos de atmósferas controladas nuestras tomas industriales juegan un papel determinante para asegurar el suministro eléctrico. Estas formas disponen de una configuración especial, teniendo en cuenta las características de su entorno de trabajo. Configuradas en una posición horaria de 3h, protección IP67 y alta resistencia a los agentes externos.

In environments with controlled atmospheres our industrial sockets play a decisive role to ensure the electrical supply. These sockets have a special configuration given the characteristics of your working environment. Configured in a 3h time position, IP67 protection and high resistance to external agents.

4.3 Clavijas y bases SpeedPRO IP44 y equipamiento para eventos SpeedPRO plugs and sockets IP44, and event equipment



Famatel pone a su disposición una gama completa de tomas industriales para su aplicación en eventos. Fabricadas en color negro y con una alta resistencia al impacto que las hace ideales para su aplicación a eventos.

Famatel has a wide range of industrial plugs and sockets for events. Manufactured in black color with a very high resistance, for the application on events.

Colección Collection

4.1

Clavijas móviles de muy baja tensión IP44/IP67
Extra low voltage mobile plugs IP44/
IP67

80



4.2

Clavijas móviles contenedor IP67
Container plugs IP67

88



4.3

Clavijas móviles eventos IP44
Mobile plugs for events IP44

94



Bases móviles de muy baja tensión IP44/IP67
Extra low voltage mobile plugs IP44/
IP67

82



Bases móviles contenedor IP67
Container sockets IP67

88



Bases móviles eventos IP44
Mobile sockets for events IP44

94



Bases de cuadro de muy baja tensión IP44/IP67
Extra low voltage straight panel socket
IP44/IP67

84



Bases de pared y cuadro contenedor IP67
Container wall-mounted and panel
socket IP67

88



Bases de cuadro eventos IP44
Panel sockets for events IP44

94



Bases de pared de muy baja tensión IP44/IP67
Extra low voltage wall-mounted sockets
IP44/IP67

86



Bases interbloqueantes contenedor IP67
verticales
Container interlocked sockets IP67
vertical

88



Equipamiento para eventos
Event equipment

95

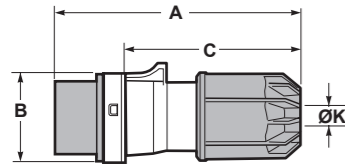


96



Clavijas de muy baja tensión Extra low voltage plugs

SpeedPRO IP44
clavija móvil de muy baja tensión / extra low voltage mobile plug



	16A		32A	
	2	3	2	3
Poles	2	3	2	3
A	135	135	135	135
B	51	51	51	51
C	100	100	110	110
ØK	9,5-24	9,5-24	9,5-24	9,5-24
Connection type	Conexión por tornillo / Screw terminals			
Wire flexible (mm ²)	1-10		1-10	
Weight (g)	164	182	164	182

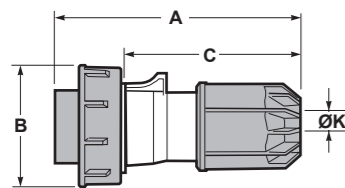
- Terminales con tornillo
 - Material: PA6
 - Contactos: Niquelados
- IP44 a prueba de salpicaduras
- With screw terminals
 - Housing material: PA6
 - Contacts: Nickel-plated
- IP44 Splashproof

Amp	Poles	Pack unit	20-25V 50/60Hz	40-50V 50/60Hz	20-25V 40-50V 100/200Hz	20-25V 40-50V DC
				Hour: 12h	Hour: 4h	Hour: 10h
16	2	10	13800	13900	13700	13600
	3	10	13801	13911	13701	13601
32	2	10	13820	13920	13720	13620
	3	10	13821	13921	13721	13621



Ref. / Item 13800

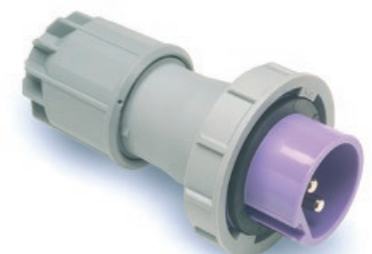
SpeedPRO IP67
clavija móvil de muy baja tensión / extra low voltage mobile plug



	16A		32A	
	2	3	2	3
Poles	2	3	2	3
A	124	131	148	152
B	79	87	93	100
C	110	110	110	110
ØK	9,5-24	9,5-24	9,5-24	9,5-24
Connection type	Conexión por tornillo / Screw terminals			
Wire flexible (mm ²)	1-10		1-10	
Weight (g)	164	182	164	182

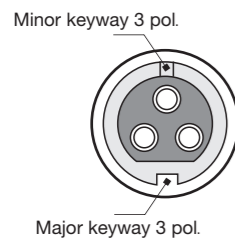
- Terminales con tornillo
 - Material: PA6
 - Contactos: Niquelados
- IP67 Hermético
- With screw terminals
 - Housing material: PA6
 - Contacts: Nickel-plated
- IP67 Watertight

Amp	Poles	Pack unit	20-25V 50/60Hz	40-50V 50/60Hz	20-25V 40-50V 100/200Hz	20-25V 40-50V DC
				Hour: 12h	Hour: 4h	Hour: 10h
16	2	10	14800	14900	14700	14600
	3	10	14801	14901	14701	14601
32	2	10	14820	14920	14720	14620
	3	10	14821	14921	14721	14621



Ref. / Item 14800

Ej. Vista toma frontal
Eg. Socket front view



Para muy baja tensión la guía "minor keyway" es utilizada para distinguir el voltaje y la frecuencia. Ver tabla.
For extra low voltage a minor key is used to distinguish voltage and frequency. See table.

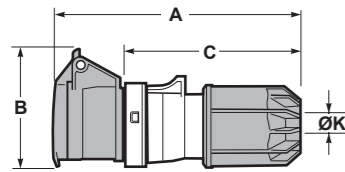
Rated Voltage - V	Frequency - Hz	Clockwise position		Color acc. to EN 60309
		2P	3P	
20-25	50-60	without Minor key	without Minor key	Violet
40-50	50-60	12	12	White
	100-200	4	4	Green
20-25 and 40-50	300	2	2	Green *
	400	3	3	Green *
	> 400 - 500	11	11	Green *
	DC	10	10	White

* Sólo bajo pedido / Available only upon request

- Esta gama está destinada a la solución de problemas de alimentación y de unión de circuitos con una tensión nominal de utilización de hasta 50V en instalaciones en lugares muy húmedos o con riesgo de incendios y explosiones.
- This range is used to solve problems of power supply or union of electrical circuits using a nominal voltage until 50V, to be used in conductive environments or installations with high risk of fire or explosions.

Tomas de muy baja tensión Extra low voltage sockets

SpeedPRO IP44
base móvil de muy baja tensión / extra low voltage mobile socket



	16A		32A	
	2	3	2	3
Poles	2	3	2	3
A	150	150	150	150
B	75	75	75	75
C	110	110	110	110
ØK	9,5-24	9,5-24	9,5-24	9,5-24
Connection type	Conexión por tornillo / Screw terminals			
Wire flexible (mm ²)	1-10		1-10	
Weight (g)	179	199	179	199

- Terminales con tornillo
 - Material: PA6
 - Contactos: Niquelados
- IP44** a prueba de salpicaduras
- With screw terminals
 - Housing material: PA6
 - Contacts: Nickel-plated
- IP44** Splashproof

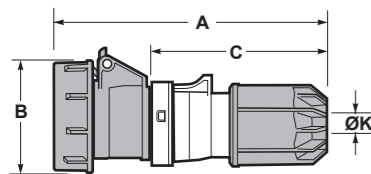
Amp	Poles	Pack unit	20-25V 50/60Hz	40-50V 50/60Hz	20-25V 40-50V 100/200Hz	20-25V 40-50V DC
				Hour: 12h	Hour: 4h	Hour: 10h
16	2	10	23800	23900	23700	23600
	3	10	23801	23901	23701	23601
32	2	10	23820	23920	23720	23620
	3	10	23821	23921	23721	23621



Ref. / Item 23800



SpeedPRO IP67
base móvil de muy baja tensión / extra low voltage mobile socket



	16A		32A	
	2	3	2	3
Poles	2	3	2	3
A	150	150	150	150
B	78	78	78	78
C	110	110	110	110
ØK	9,5-24	9,5-24	9,5-24	9,5-24
Connection type	Conexión por tornillo / Screw terminals			
Wire flexible (mm ²)	1-10		1-10	
Weight (g)	199	219	199	219

- Terminales con tornillo
 - Material: PA6
 - Contactos: Niquelados
- IP67** Hermético
- With screw terminals
 - Housing material: PA6
 - Contacts: Nickel-plated
- IP67** Watertight

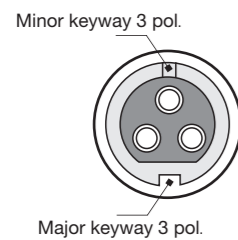
Amp	Poles	Pack unit	20-25V 50/60Hz	40-50V 50/60Hz	20-25V 40-50V 100/200Hz	20-25V 40-50V DC
				Hour: 12h	Hour: 4h	Hour: 10h
16	2	10	24800	24900	24700	24600
	3	10	24801	24901	24701	24601
32	2	10	24820	24920	24720	24620
	3	10	24821	24921	24721	24621



Ref. / Item 24800



Ej. Vista toma frontal
Eg. Socket front view



Para muy baja tensión la guía "minor keyway" es utilizada para distinguir el voltaje y la frecuencia. Ver tabla.
For extra low voltage a minor key is used to distinguish voltage and frequency. See table.

Rated Voltage - V	Frequency - Hz	Clockwise position		Color acc. to EN 60309
		2P	3P	
20-25	50-60	without Minor key	without Minor key	Violet
40-50	50-60	12	12	White
	100-200	4	4	Green
20-25 and 40-50	300	2	2	Green *
	400	3	3	Green *
	> 400-500	11	11	Green *
	DC	10	10	White

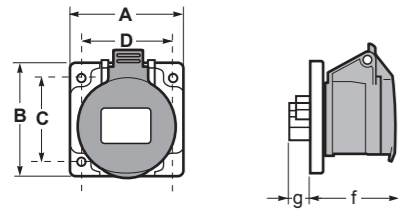
* Sólo bajo pedido / Available only upon request

- Esta gama está destinada a la solución de problemas de alimentación y de unión de circuitos con una tensión nominal de utilización de hasta 50V en instalaciones en lugares muy húmedos o con riesgo de incendios y explosiones.
- This range is used to solve problems of power supply or union of electrical circuits using a nominal voltage until 50V, to be used in conductive environments or installations with high risk of fire or explosions.

Bases de cuadro de muy baja tensión Extra low voltage straight panel sockets

SpeedPRO IP44 75x85

base de cuadro de muy baja tensión / extra low voltage straight panel socket



Poles	16A		32A	
	2	3	2	3
A	75	75	75	75
B	85	85	85	85
C	60	60	60	60
D	60	60	60	60
f	47	47	47	47
g	20	20	20	20
Connection type	Conexión por tornillo / Screw terminals			
Wire flexible (mm ²)	1-10		1-10	
Weight (g)	136	146	128	146

- Terminales con tornillo
 - Material: PA6
 - Contactos: Niquelados
- IP44** a prueba de salpicaduras

- With screw terminals
- Housing material: PA6
- Contacts: Nickel-plated contacts

IP44 Splashproof

Amp	Poles	Pack unit	20-25V 50/60Hz	40-50V 50/60Hz	20-25V 40-50V 100/200Hz	20-25V 40-50V DC
				Hour: 12h	Hour: 4h	Hour: 10h
16	2	2	25540	25544	25548	25552
	3	3	25541	25545	25549	25553
32	2	2	25542	25546	25550	25554
	3	3	25543	25547	25551	25555

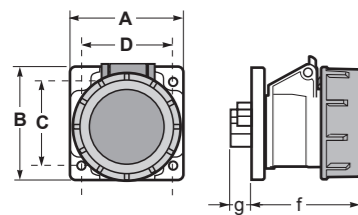


Ref. / Item 25540



SpeedPRO IP67 75x85

base de cuadro de muy baja tensión / extra low voltage straight panel socket



Poles	16A		32A	
	2	3	2	3
A	75	75	75	75
B	85	85	85	85
C	60	60	60	60
D	60	60	60	60
f	48	48	48	48
g	20	20	20	20
Connection type	Conexión por tornillo / Screw terminals			
Wire flexible (mm ²)	1-10		1-10	
Weight (g)	145	165	145	165

- Terminales con tornillo
- Material: PA6
- Contactos: Niquelados

IP67 Hermético

- With screw terminals
- Housing material: PA6
- Contacts: Nickel-plated contacts

IP67 Watertight

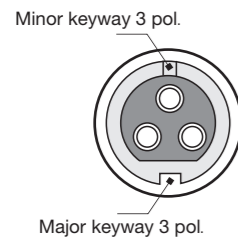
16	2	2	25556	25560	25564	25568
	3	3	25557	25561	25565	25569
32	2	2	25558	25562	25566	25570
	3	3	25559	25563	25567	25571



Ref. / Item 25556



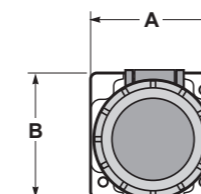
Ej. Vista toma frontal
Eg. Socket front view



Para muy baja tensión la guía "minor keyway" es utilizada para distinguir el voltaje y la frecuencia. Ver tabla.
For extra low voltage a minor key is used to distinguish voltage and frequency. See table.

Rated Voltage - V	Frequency - Hz	Clockwise position		Color acc. to EN 60309
		2P	3P	
20-25	50-60	without Minor key	without Minor key	Violet
40-50	50-60	12	12	White
	100-200	4	4	Green
20-25 and 40-50	300	2	2	Green *
	400	3	3	Green *
	> 400 - 500	11	11	Green *
	DC	10	10	White

* Sólo bajo pedido / Available only upon request

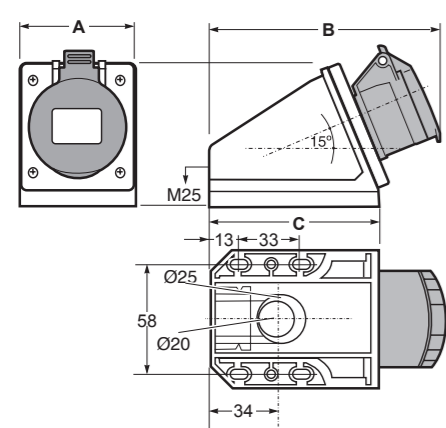


- Disponible en 54x60 (AxB), consultar
- Available in 54x60 (AxB), please contact us

- Esta gama está destinada a la solución de problemas de alimentación y de unión de circuitos con una tensión nominal de utilización de hasta 50V en instalación de lugares muy húmedos o con riesgo de incendios y explosiones.
- This range is used to solve problems of power supply or union of electrical circuits using a nominal voltage until 50V, using in conductive environment installations or with a high risk of fire or explosions.

Bases de pared de muy baja tensión Extra low voltage wall-mounted sockets

SpeedPRO IP44
base de pared de muy baja tensión / extra low voltage wall-mounted socket



Poles	16A		32A	
	2	3	2	3
A	70,5	54	70,5	54
B	119	60	119	60
C	85	44	85	44
Connection type	Conexión por tornillo / Screw terminals			
Wire flexible (mm ²)	1 - 10		1 - 10	
Weight (g)	109	130	109	130

- Terminales con tornillo
- Material: PA6
- Contactos: Niquelados
- Incluye cono pasacable roscado

IP44 a prueba de salpicaduras

- With screw terminals
- Housing material: PA6
- Contacts: Nickel-plated contacts
- Include threaded grommet

IP44 Splashproof

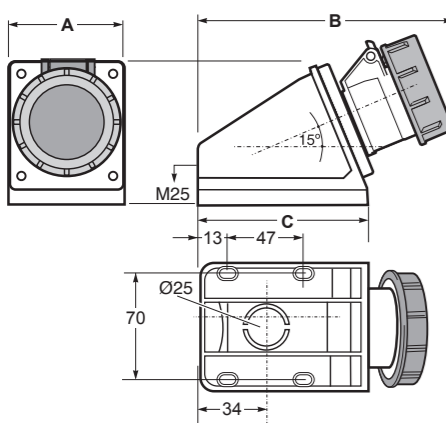
Amp	Poles	Pack unit	20-25V 50/60Hz	40-50V 50/60Hz	20-25V 40-50V 100/200Hz	20-25V 40-50V DC
				Hour: 12h	Hour: 4h	Hour: 10h
16	2	10	23070	23075	23079	23083
	3	10	23072	23076	23080	23084
32	2	10	23073	23077	23081	23085
	3	10	23074	23078	23082	23086



Ref. / Item 23072



SpeedPRO IP67
base de pared de muy baja tensión / extra low voltage wall-mounted socket



Poles	16A		32A	
	2	3	2	3
A	80	80	80	80
B	143	143	143	143
C	95	95	95	95
Connection type	Conexión por tornillo / Screw terminals			
Wire flexible (mm ²)	1 - 10		1 - 10	
Weight (g)	231	251	231	251

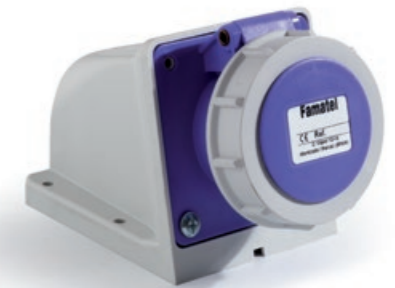
- Terminales con tornillo
- Material: PA6
- Contactos: Niquelados
- Incluye tapón roscado

IP67 Hermético

- With screw terminals
- Housing material: PA6
- Contacts: Nickel-plated contacts
- Include threaded bung

IP67 Watertight

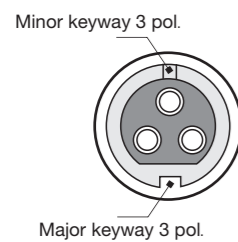
Amp	Poles	Pack unit	20-25V 50/60Hz	40-50V 50/60Hz	20-25V 40-50V 100/200Hz	20-25V 40-50V DC
				Hour: 12h	Hour: 4h	Hour: 10h
16	2	10	24990	24994	24998	24982
	3	10	24991	24995	24999	24983
32	2	10	24992	24996	24980	24984
	3	10	24993	24997	24981	24985



Ref. / Item 24991



Ej. Vista toma frontal
Eg. Socket front view



Para muy baja tensión la guía "minor keyway" es utilizada para distinguir el voltaje y la frecuencia. Ver tabla.
For extra low voltage a minor key is used to distinguish voltage and frequency. See table.

Rated Voltage - V	Frequency - Hz	Clockwise position		Color acc. to EN 60309
		2P	3P	
20-25	50-60	without Minor key	without Minor key	Violet
40-50	50-60	12	12	White
20-25 and 40-50	100-200	4	4	Green
	300	2	2	Green *
	400	3	3	Green *
	> 400 - 500	11	11	Green *
	DC	10	10	White

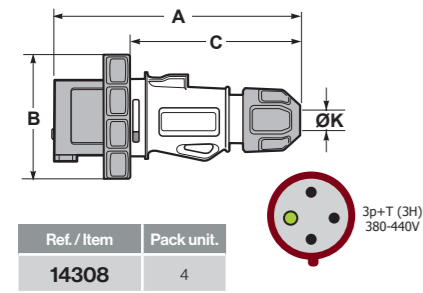
* Sólo bajo pedido / Available only upon request

- Esta gama está destinada a la solución de problemas de alimentación y de unión de circuitos con una tensión nominal de utilización de hasta 50V en instalación de lugares muy húmedos o con riesgo de incendios y explosiones.
- This range is used to solve problems of power supply or union of electrical circuits using a nominal voltage until 50V, using in conductive environment installations or with a high risk of fire or explosions.

Dimensiones en mm / Dimensions in mm

Clavijas y bases IP67 Plugs and sockets IP67

Container SpeedPRO IP67
clavija móvil / mobile plug

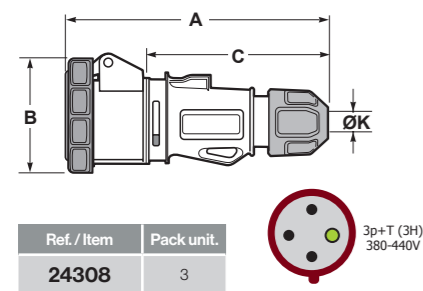


	32A
Poles	4
A	172
B	92
C	125
ØK	11,5-21
Connection type	Conexión por tornillo / Screw terminals
Wire flexible (mm ²)	2,5 - 6
Weight (g)	123

- Terminales con tornillo
 - Material: PA6/ABS
 - Contactos: Latón
 - With screw terminals
 - Housing material: PA6/ABS
 - Contacts: Brass
- IP67 Hermético** **IP67 Watertight**



Container SpeedPRO IP67
base móvil / mobile socket

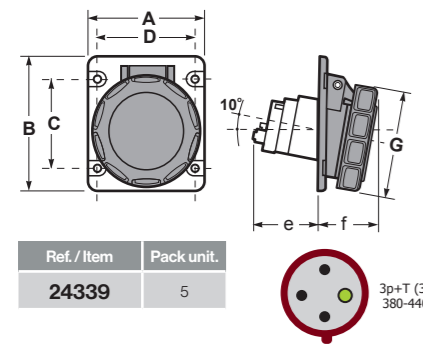


	32A
Poles	4
A	170
B	99
C	125
ØK	11,5-21
Connection type	Conexión por tornillo / Screw terminals
Wire flexible (mm ²)	2,5 - 6
Weight (g)	315

- Terminales con tornillo
 - Material: PA6/ABS
 - Contactos: Niquelados
 - With screw terminals
 - Housing material: PA6/ABS
 - Contacts: Nickel-plated contacts
- IP67 Hermético** **IP67 Watertight**



Container SpeedPRO IP67 80x95
base de cuadro inclinada 10° / angled panel socket 10°

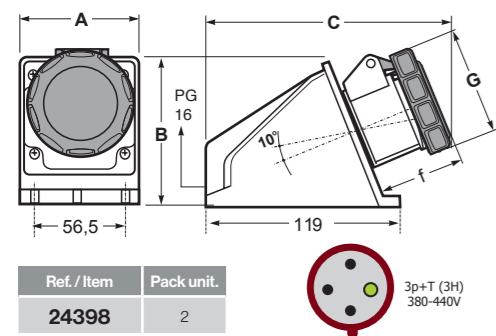


	32A
Poles	4
A	80
B	95
C	70
D	60
e	60
f	40
G	92
Connection type	Conexión por tornillo / Screw terminals
Wire flexible (mm ²)	2,5 - 6
Weight (g)	215

- Terminales con tornillo
 - Material: PA6/ABS
 - Contactos: Niquelados
 - With screw terminals
 - Housing material: PA6/ABS
 - Contacts: Nickel-plated contacts
- IP67 Hermético** **IP67 Watertight**



Container SpeedPRO IP67
base de pared / wall-mounted socket



	32A
Poles	4
A	81
B	97
C	176
G	92
f	57
Connection type	Conexión por tornillo / Screw terminals
Wire flexible (mm ²)	2,5 - 6
Weight (g)	335

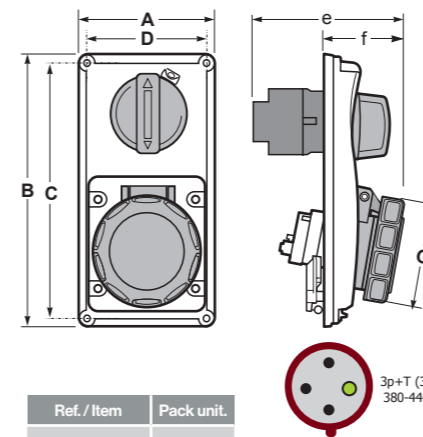
- Terminales con tornillo
 - Material: PA6/ABS
 - Contactos: Niquelados
 - Entrada trasera
 - With screw terminals
 - Housing material: PA6/ABS
 - Contacts: Nickel plated contacts
 - Rear entry
- IP67 Hermético** **IP67 Watertight**



Dimensiones en mm / Dimensions in mm

Bases interbloqueantes IP67 verticales Switched interlocked sockets IP67 vertical

Container SpeedPRO IP67
base interbloqueante cuadro vertical / switched interlocked panel socket vertical



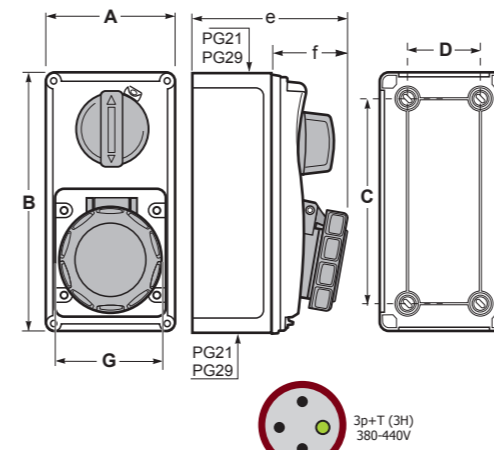
Ref. / Item	Pack unit.
25053	1

	32A
Poles	4
A	90
B	180
C	169
D	79
e	114
f	63
G	108
Connection type	Conexión por tornillo / Screw terminals
Wire flexible (mm ²)	2,5 - 6
Weight (g)	455

- Terminales con tornillo
 - Material: PA6/ABS
 - Contactos: Niquelados
 - Bloqueo conexionado mecánico
 - With screw terminals
 - Housing material: PA6/ABS
 - Contacts: Nickel-plated contacts
 - Mechanical interlocked
- IP67 Hermético** **IP67 Watertight**



Container SpeedPRO IP67
base interbloqueante superficie vertical / switched interlocked wall-mounted socket vertical



Ref. / Item	Pack unit.
26028	1

	32A
Poles	4
A	90
B	180
C	169
D	79
e	114
f	63
G	108
Connection type	Conexión por tornillo / Screw terminals
Wire flexible (mm ²)	2,5 - 6
Weight (g)	455

- Terminales con tornillo
 - Material: PA6/ABS
 - Contactos: Niquelados
 - Bloqueo conexionado mecánico
 - With screw terminals
 - Housing material: PA6/ABS
 - Contacts: Nickel-plated contacts
 - Mechanical interlocked
- IP67 Hermético** **IP67 Watertight**



- Bloqueo conexionado mecánico:
 - Después del conexionado de la clavija y puesto el switch en ON, la clavija queda bloqueada
 - Después de puesto el switch en OFF y extraída la clavija, el mando queda bloqueado.
- Mechanical interlocked:
 - After plugging and switching-on, the plug is locked.
 - After switching-off and unplugging, switch is locked.

En posición ON o OFF del mando es posible de poner candado por seguridad
At switch ON or OFF position, it is possible to be locked using a padlock



Dimensiones en mm / Dimensions in mm

Bases interbloqueantes horizontales IP67 Horizontal switched interlocked sockets IP67

Container SpeedPRO IP67
base interbloqueante cuadro horizontal / switched interlocked panel socket horizontal

32A	
Poles	4
A	155
B	115
C	98
D	138
e	104
f	70
G	92
Connection type	Conexión por tornillo / Screw terminals
Wire flexible (mm ²)	2,5 - 6
Weight (g)	499

Ref. / Item	Pack unit.
25074	1

- Terminales con tornillo
- Material: PA6/ABS
- Contactos: Niquelados
- Bloqueo conexionado mecánico

- With screw terminals
- Housing material: PA6/ABS
- Contacts: Nickel-plated contacts
- Mechanical interlocked

IP67 Hermético IP67 Watertight

Container SpeedPRO IP67
base interbloqueante superficie horizontal / switched interlocked wall-mounted socket horizontal

32A	
Poles	4
A	155
B	115
C	98
D	113
e	118
f	70
G	92
Connection type	Conexión por tornillo / Screw terminals
Wire flexible (mm ²)	2,5 - 6
Weight (g)	614

Ref. / Item	Pack unit.
25136	1

- Terminales con tornillo
- Material: PA6/ABS
- Contactos: Niquelados
- Bloqueo conexionado mecánico

- With screw terminals
- Housing material: PA6/ABS
- Contacts: Nickel-plated contacts
- Mechanical interlocked

IP67 Hermético IP67 Watertight

- Bloqueo conexionado mecánico:
 - Después del conexionado de la clavija y puesto el switch en ON, la clavija queda bloqueada
 - Después de puesto el switch en OFF y extraída la clavija, el mando queda bloqueado.
- Mechanical interlocked:
 - After plugging and switching-on, the plug is locked.
 - After switching-off and unplugging, switch is locked.

En posición ON o OFF del mando es posible de poner candado por seguridad
When switch is in ON or OFF position, it can be locked using a padlock



Bases interbloqueantes con carril DIN Switched interlocked sockets with DIN rail

Container SpeedPRO IP67
base interbloqueante cuadro con carril DIN / switched interlocked panel socket with DIN rail

32A	
Poles	4
A	73,5
G	98
Connection type	Conexión por tornillo / Screw terminals
Wire flexible (mm ²)	2,5 - 6
Weight (g)	822

Ref. / Item	Pack unit.
25727	1

- Terminales con tornillo
- Material: PA6/ABS
- Contactos: Niquelados
- Bloqueo conexionado mecánico

- With screw terminals
- Housing material: PA6/ABS
- Contacts: Nickel-plated contacts
- Mechanical interlocked

IP67 Hermético IP67 Watertight

- Si se quiere pedir con portafusible 10.3x38 50/60Hz, añadimos *FH, ej. 25727FH
- If you want to order with Fuse Holder 10.3x38 50/60Hz, add *FH, eg. 25727FH
- Si se quiere pedir con Magnetotérmico curva C reactivable desde el exterior + Luz de aviso de línea, añadimos *MCB, ej. 25727MCB
- If you want to order with MCB-Type C reactivable from the outside + Led warning light to signal the line connection, add *MCB, eg. 25727MCB

Container SpeedPRO IP67
base interbloqueante superficie vertical / switched interlocked wall-mounted socket vertical

32A	
Poles	4
A	73,5
G	98
Connection type	Conexión por tornillo / Screw terminals
Wire flexible (mm ²)	2,5 - 6
Weight (g)	822

Ref. / Item	Pack unit.
26327	1

- Terminales con tornillo
- Material: PA6/ABS
- Contactos: Niquelados
- Bloqueo conexionado mecánico

- With screw terminals
- Housing material: PA6/ABS
- Contacts: Nickel-plated contacts
- Mechanical interlocked

IP67 Hermético IP67 Watertight

- Si se quiere pedir con portafusible 10.3x38 50/60Hz, añadimos *FH, ej. 26327FH
- If you want to order with Fuse Holder 10.3x38 50/60Hz, add *FH, eg. 26327FH
- Si se quiere pedir con Magnetotérmico curva C reactivable desde el exterior + Luz de aviso de línea, añadimos *MCB, ej. 26327MCB
- If you want to order with MCB-Type C reactivable from the outside + Led warning light to signal the line connection, add *MCB, eg. 26327MCB

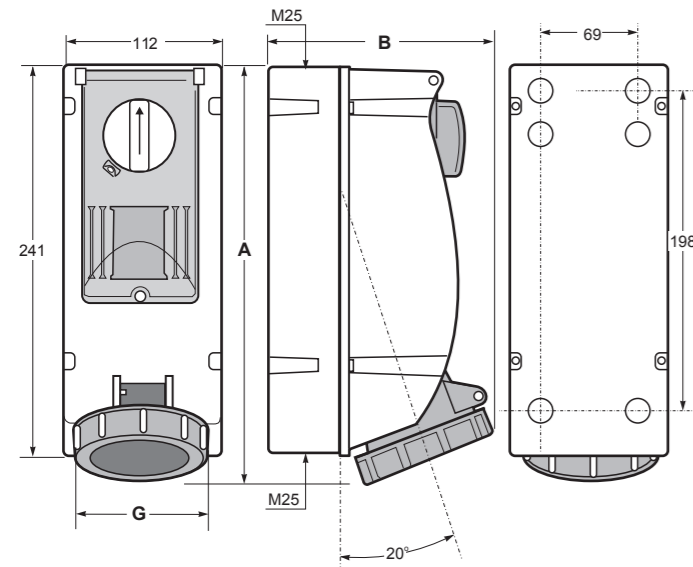
- Bloqueo conexionado mecánico:
 - Después del conexionado de la clavija y puesto el switch en ON, la clavija queda bloqueada
 - Después de puesto el switch en OFF y extraída la clavija, el mando queda bloqueado.
- Mechanical interlocked:
 - After plugging and switching-on, the plug is locked.
 - After switching-off and unplugging, switch is locked.

En posición ON o OFF del mando es posible de poner candado por seguridad
When switch is in ON or OFF position, it can be locked using a padlock



Bases interbloqueantes con carril DIN Switched interlocked sockets with DIN rail

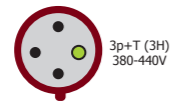
Container SpeedPRO IP67
base interbloqueante superficie con carril DIN / switched interlocked wall-mounted socket with DIN rail



	32A
Poles	4
A	250
G	142
Connection type	Conexión por tornillo Screw terminals
Wire flexible (mm ²)	2.5-6
Weight (g)	971



Ref. / Item	Pack unit.
26514	1

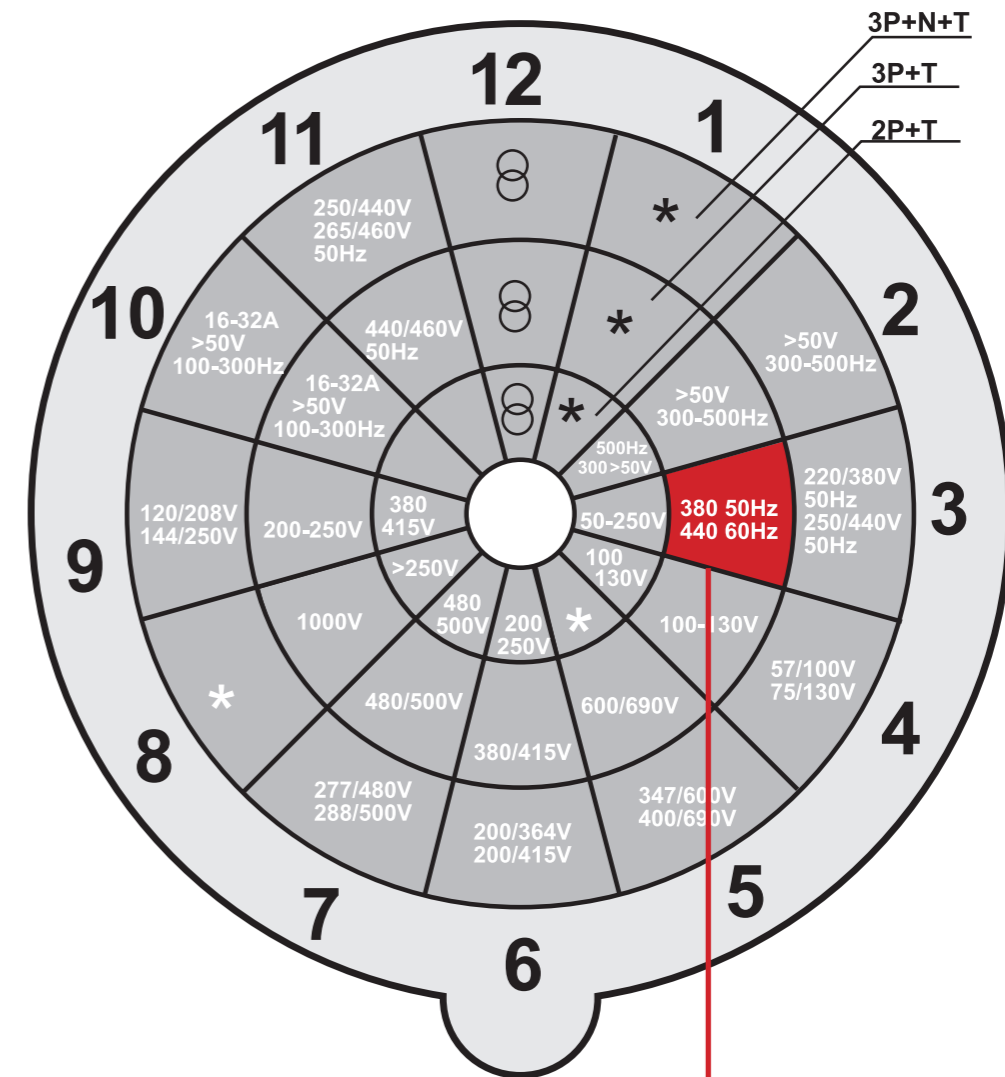


- Terminales con tornillo
 - Material: PA6/ABS
 - Contactos: Niquelados
 - Bloqueo conexionado mecánico
 - Con carril DIN de 4 módulos y ventana abatible
 - IP67 Hermético
- With screw terminals
 - Housing material: PA6/ABS
 - Contacts: Nickel-plated contacts
 - Mechanical interlocked
 - With DIN-rail and hinged window for 4 modules
 - IP67 Watertight

- Si se quiere pedir con portafusible 10.3x38 50/60Hz, añadimos *FH, ej. 26514FH
- If you want to order with Fuse Holder 10.3x38 50/60Hz, add *FH, eg. 26514FH
- Si se quiere pedir con Magnetotérmico curva C reactivable desde el exterior + Luz de aviso de línea, añadimos *MCB, ej. 26514MCB
- If you want to order with MCB-Type C reactivable from the outside + Led warning light to signal the line connection, add *MCB, eg. 26514MCB

- Bloqueo conexionado mecánico:
 - Después del conexionado de la clavija y puesto el switch en ON, la clavija queda bloqueada
 - Después de puesto el switch en OFF y extraída la clavija, el mando queda bloqueado.
- Mechanical interlocked:
 - After plugging and switching-on, the plug is locked.
 - After switching-off and unplugging, switch is locked.

En posición ON o OFF del mando es posible de poner candado por seguridad
When switch is in ON or OFF position, it can be locked using a padlock



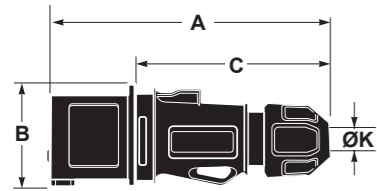
Aplicación Application	Posición horaria Position of the earthing contact
Contenedores refrigerados Reefer Container installations	h3

Clavijas y bases IP44 Plugs and sockets IP44

Eventos / Events SpeedPRO IP44
clavijas y bases móviles / mobile plugs and sockets

Clavija móvil / Mobile plug - Ref. Item **13410**

10



16A / 220/240V	
Poles	3
A	150
B	55
C	110
ØK	6-15
Connection type	Conexión por tornillo Screw terminals
Wire flexible (mm ²)	1-2,5
Weight (g)	123

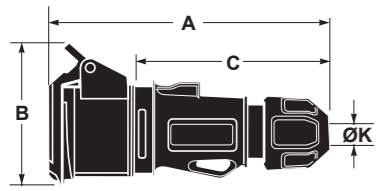
Otros amperajes, voltaje o número de polos, consultar
Other amperage, voltage or pole number, please contact us

- Terminales con tornillo
 - Material: PA6/ABS
 - Contactos: Latón
 - IP44 a prueba de salpicaduras
- With screw terminals
 - Housing material: PA6/ABS
 - Contacts: Brass
 - IP44 Splashproof



Base móvil / Mobile socket - Ref. Item **23410**

10



16A / 220/240V	
Poles	3
A	157
B	85
C	110
ØK	6-15
Connection type	Conexión por tornillo Screw terminals
Wire flexible (mm ²)	1-2,5
Weight (g)	215

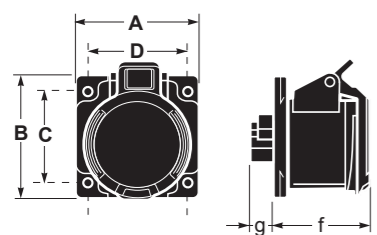
Otros amperajes, voltaje o número de polos, consultar
Other amperage, voltage or number of poles, please contact us

- Terminales con tornillo
 - Material: PA6/ABS
 - Contactos: Niquelados
 - IP44 a prueba de salpicaduras
- With screw terminals
 - Housing material: PA6/ABS
 - Contacts: Nickel-plated contacts
 - IP44 Splashproof



Base de cuadro / Panel socket - Ref. Item **23480**

10



16A / 220/240V	
Poles	3
A	55
B	55
C	44
D	44
f	48
g	15
Connection type	Conexión por tornillo Screw terminals
Wire flexible (mm ²)	1-2,5
Weight (g)	138

Otros amperajes, voltaje o número de polos, consultar
Other amperage, voltage or number of poles, please contact us

- Terminales con tornillo
 - Material: PA6/ABS
 - Contactos: Niquelados
 - IP44 a prueba de salpicaduras
- With screw terminals
 - Housing material: PA6/ABS
 - Contacts: Nickel-plated contacts
 - IP44 Splashproof

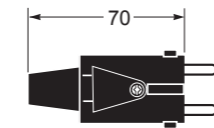


Clavijas, bases y adaptadores Plugs, sockets and adaptors

Eventos / Events

Eventos clavija / Event plug - Ref. Item **1106**

20

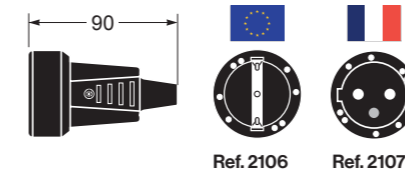


- Clavija bipolar en goma con TT lateral 16A/250V-
- Rubber plug with earth 16A/250V-



Eventos toma corriente / Event socket - Ref. Item **2106 - 2107**

20

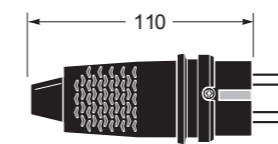


- Toma de corriente en goma con TT lateral 16A/250V-
- Trailing rubber socket with earth 16A/250V-



Eventos clavija / Event plug - Ref. Item **1107**

10

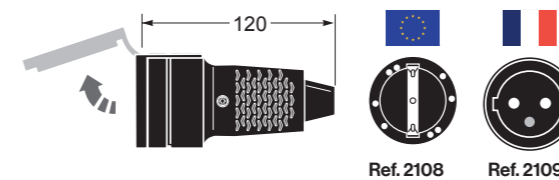


- Clavija bipolar en goma con doble contacto de tierra 16A/250V-, IP44
- Rubber plug with earth 16A/250V-, IP44



Eventos toma corriente / Event socket - Ref. Item **2108 - 2109**

10

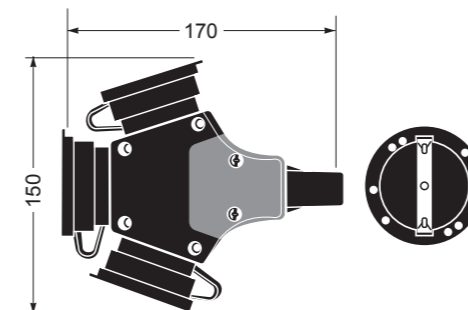


- Toma de corriente en goma con TT lateral 16A/250V-, IP44
- Trailing rubber socket with earth 16A/250V-, IP44



Eventos adaptador / Event adaptor - Ref. Item **187 G**

5



- Adaptador triple en goma con TT lateral 16A/250V-, IP44
- Triple rubber adaptor with earth 16A/250V-, IP44

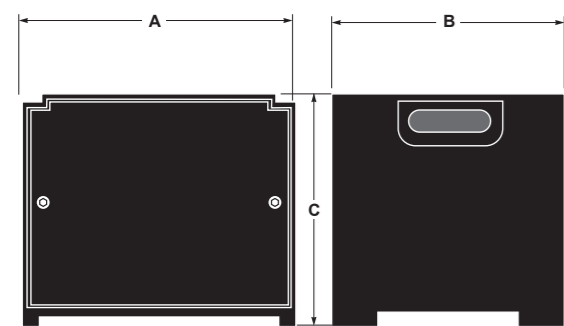


Características generales / General characteristics

Color Color	Resistencia al impacto Impact resistance	Grado autoextinguibilidad Auto-extinguishing degree	Estabilidad dimensional Dimensional stability	Hilo incandescente Glow wire test	Norma Norm
Negro Black	IK07	VO Autoextinguible Auto-extinguishing	-25° + 85°	750°C partes activas, 650°C resto 750°C active parts, 650°C other parts	UNE 20315-2-5 UNE 20315-1-1 UNE 20315-1-2

Cajas de distribución termoplásticas Termoplastic distribution boxes IP44

Caja vacía / Empty box



• Cajas móviles para la distribución de energía en eventos, ferias, eventos deportivos, cine y televisión

Ventajas

- Cajas extremadamente robustas fabricadas en polietileno
- Ligeras y fáciles de trasladar
- Apilables

• Mobile boxes for power distribution at events, fairs, sport events, film and television

Benefits

- Extremely robust polyethylene housing
- Lightweight and easy to handle
- Stackable

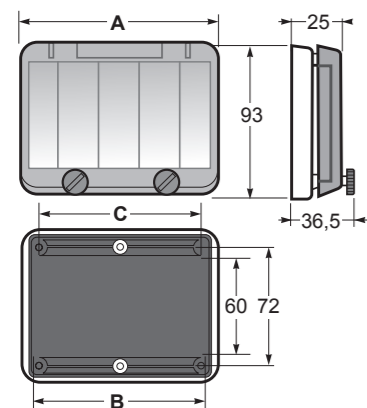


Ref. / Item	Dimensions		
	A	B	C
39103	400	350	340
39104	560	350	340 *
39105	600	400	545 *
39106	600	400	670 *

* Posibilidad de instalar mecanismos en el panel frontal y trasero, los tornillos del panel frontal y trasero tienen rosca metálica, facilitando su extracción y colocación

* Possibility to mount devices in the frontal and rear panel, the screws of the front and rear panel have metal threads and may therefore be screwed in and out as often as required

Mirillas de maniobra IP66/67 / Hinged windows IP66/67



Mirillas de maniobra 2/4 módulos / Hinged window 2/4 modules

Ref. / Item	Módulos / Modules	Dimensions			Peso / Weight g	Pack unit.
		A	B	C		
23003	2	49	27	32	51	40
23004	4	85	65	72	80	20

Mirillas de maniobra 5/13 módulos / Hinged window 5/13 modules

Ref. / Item	Módulos / Modules	Dimensions			Peso / Weight g	Pack unit.
		A	B	C		
23005	5	103	41,5	90	90	20
23006	6	121	50,5	108	102	15
23007	7	139	59,5	126	114	15
23008	8	157	68,5	144	126	15
23009	9	175	77,5	162	133	15
23010	10	193	86,5	180	145	15
23011	12	229	104,5	215	168	10
23012	13	247	113,5	234	180	10

Mirillas de maniobra 18 módulos / Hinged window 18 modules

Ref. / Item	Módulos / Modules	Dimensions			Peso / Weight g	Pack unit.
		A	B	C		
23013	18	357	105	324	245	12

* Posibilidad de montar mirillas en las cajas

* Possibility to mount hinged windows in the boxes

Accesorios / Accessories

Ref. / Item **1830** (Para/for 39103 / 39104)
1832 (Para/for 39105 / 39106)

- Taburete apilable galvanizado
- Galvanized stackable stool



Ref. / Item **1831** (Para/for 39105 / 39106)

- Chasis, 4 ruedas, 2 con freno
- Chassis, 4 wheels, 2 wheels with brake



Dimensiones en mm / Dimensions in mm

Configuración personalizada Custom-made configuration

1º

Elija el tipo de caja
Select the box

Apilable
Stackable

Superficie de mecanizado para mecanismos
Surface to mount devices

Ref. / Item	Dimensions	
	A	B
39103	300	250
39104	460	250 *
39105	500	300 *
39106	500	300 *

* Posibilidad de instalar mecanismos en ambas caras
* Possibility to mount devices at both sides

2º

Seleccione las tomas
Select the sockets

3º

Seleccione el nº de protecciones y su mirilla correspondiente
Select the number of protection devices and the suitable hinged window

En 24 h tiene su presupuesto
You will receive the quotation in 24 h



5

Adaptadores industriales IP44/IP67 Industrial adaptors IP44/IP67

El resultado de la gama de adaptadores industriales Famatel es una amplia variedad de posibilidades gracias a sus múltiples combinaciones y diferentes sistemas de conexión. Fabricados con materiales altamente resistentes al impacto y efectos climatológicos, esta serie cumplirá las más altas exigencias del profesional.

The result of the Famatel range of industrial adapters is a wide variety of possibilities thanks to its multiple combinations and different connection systems. Manufactured with highly impact and weather resistant materials, this series will meet the highest demands of the professional users.

- Carcasa fabricada en PA6 / ABS
- Provisto de colgador para su fijación
- Múltiples combinaciones
- House body made in PA6 / ABS
- Built-in hanger in its body
- Multiple combinations



Colección Collection

Adaptadores doméstico-industrial IP20
Domestic-industrial adaptors IP20
102



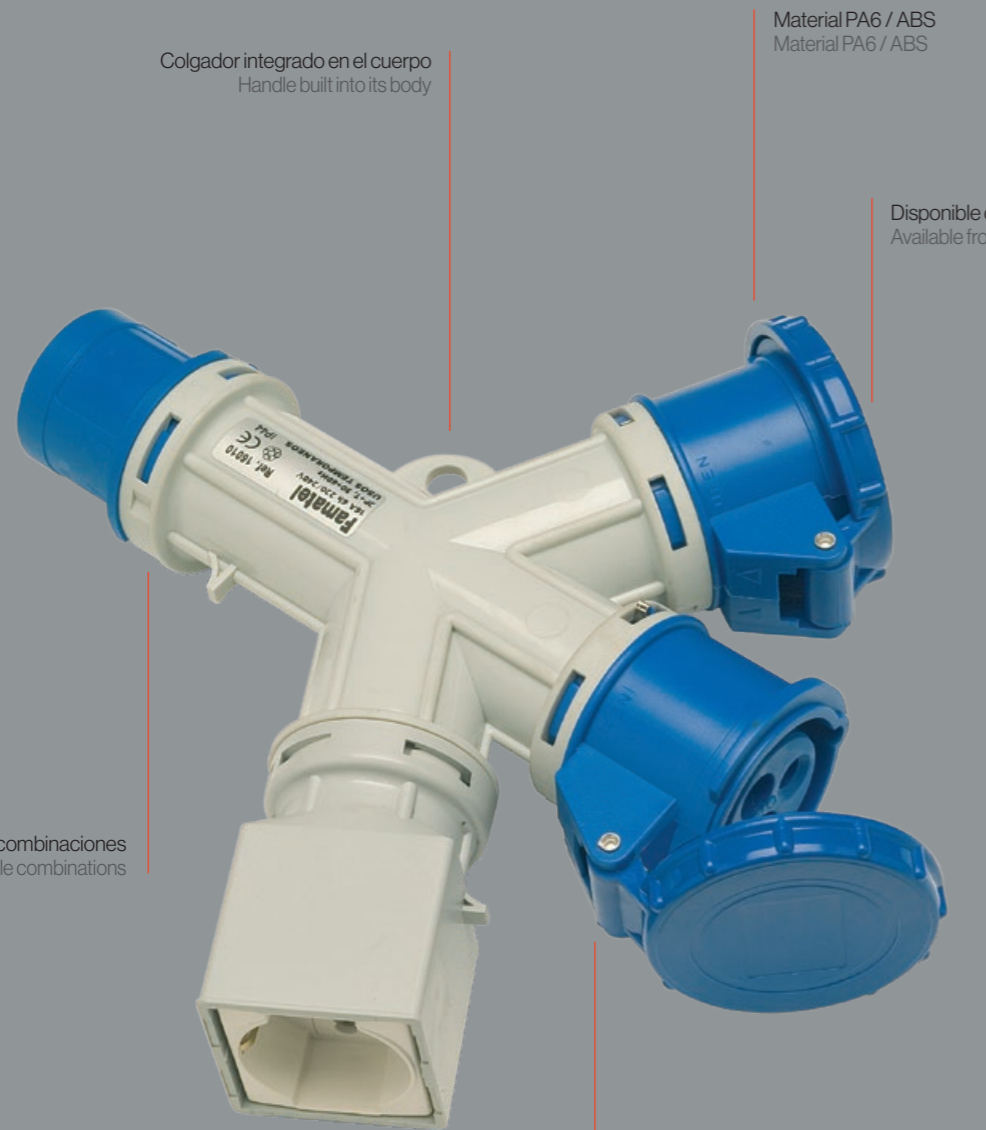
Adaptadores múltiples doméstico-industrial IP20
Multiple domestic-industrial adaptors IP20
103



Adaptadores industriales múltiples IP44/IP67
Multiple industrial adaptors IP44/IP67
104



Adaptadores industriales múltiples con cable IP44/IP67
Multiple industrial adaptors IP44/IP67 with cable
110



Colgador integrado en el cuerpo
Handle built into its body

Material PA6 / ABS
Material PA6 / ABS

Disponible desde 110 a 500 V
Available from 110 to 500 V

Múltiples combinaciones
Multiple combinations

Sistema de apertura / cierre con clip metálico
Metal clip opening / closing system

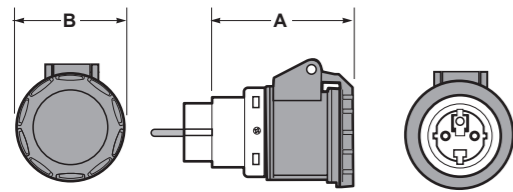
Diferentes tipos de tomas
Different standards



Adaptadores industriales Industrial adaptors

Adaptador doméstico-industrial IP20 / Domestic-industrial IP20

12

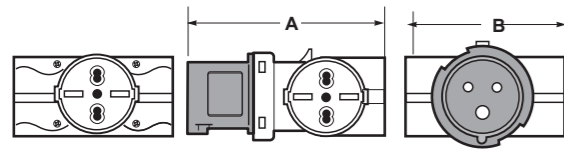


Ref. / Item		13912
Dimensions	A	B
Entrada / Entry	Clavija/plug schuko 16A/250V	
Salida / Outlet	Toma/socket ind. CEE 16A/250V-2P+T 6h	
Weight (g)	164	



Adaptador industrial-doméstico IP20 / Industrial-domestic IP20

12

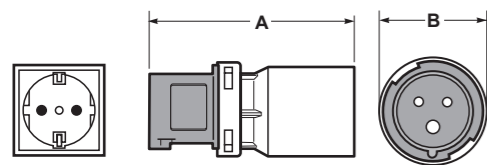


Ref. / Item			13913
Dimensions	A	B	
Entrada / Entry	Clavija CEE /CEE plug 16A/250V-2P+T 6h		
Salida / Outlet	3 Tomas/sockets Bipasso 16A/250V		
Weight (g)	164		



Adaptador industrial-doméstico IP20 / Industrial-domestic IP20

10

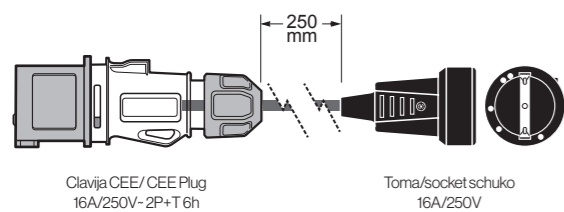


Ref. / Item		13910
Salida / Outlet	Toma/socket schuko 16A/250V	
Ref. / Item		13910F
Salida / Outlet	Toma/schuko FR 16A/250V	
Ref. / Item		13914
Salida / Outlet	Toma/schuko UK 13A/250V	
Dimensions	A	B
Entrada / Entry	Clavija CEE /CEE plug 16A/250V-2P+T 6h	
Weight (g)	154	



Adaptador industrial-doméstico IP44 / Industrial-domestic IP44

1

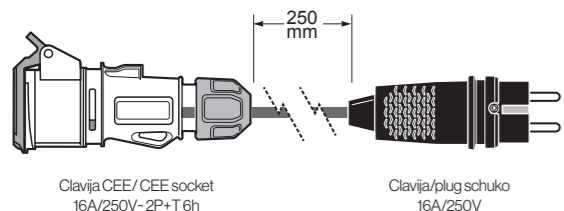


Ref. / Item	13000
<ul style="list-style-type: none"> Adaptador industrial-doméstico con prolongación IP44 Industrial-domestic adaptor with cable extension IP44 	



Adaptador industrial-doméstico IP44 / Industrial-domestic IP44

1



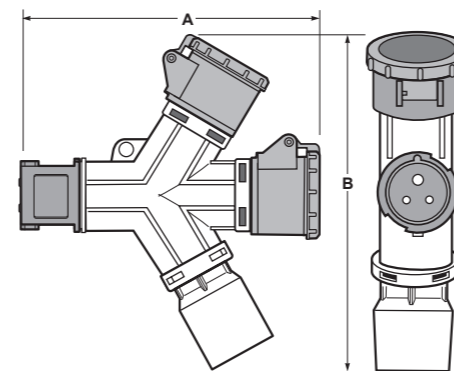
Ref. / Item	13011
<ul style="list-style-type: none"> Adaptador industrial-doméstico con prolongación IP44 Industrial-domestic adaptor with cable extension IP44 	



Adaptadores industriales múltiples Multiple industrial adaptors

Adaptador doméstico-industrial IP20 / Domestic-industrial IP20

2

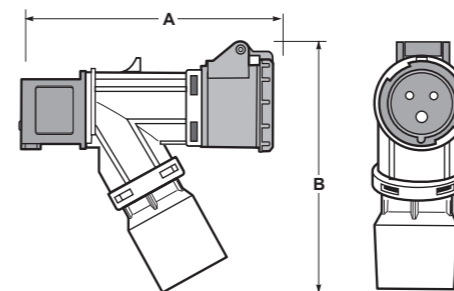


Ref. / Item		16010
Salida / Outlet	2 ind. CEE 2P+T 16A/250V 6h + 1 schuko toma/socket 16A/250V	
Ref. / Item		16010F
Salida / Outlet	2 ind. CEE 2P+T 16A/250V 6h + 1 schuko FR toma/socket 16A/250V	
Ref. / Item		16010E
Salida / Outlet	2 ind. CEE 2P+T 16A/250V 6h + 1UK toma/socket 13A/250V	
16A/250-2P+T		
Dimensions	A	B
Entrada / Entry	Clavija CEE /CEE plug 16A/250V-2P+T 6h	
Weight (g)	530	



Adaptador doméstico-industrial IP20 / Domestic-industrial IP20

4



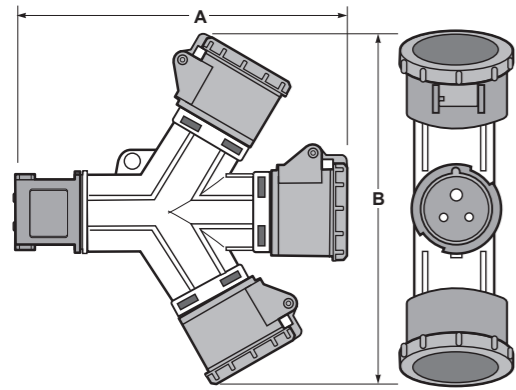
Ref. / Item		15002
Salida / Outlet	1 ind. CEE 2P+T 16A/250V 6h + 1 schuko toma/socket 16A/250V	
Ref. / Item		15002F
Salida / Outlet	1 ind. CEE 2P+T 16A/250V 6h + 1 schuko FR toma/socket 16A/250V	
Ref. / Item		15002E
Salida / Outlet	1 ind. CEE 2P+T 16A/250V 6h + 1UK toma/socket 13A/250V	
16A/250-2P+T		
Dimensions	A	B
Entrada / Entry	Clavija CEE /CEE plug 16A/250V-2P+T 6h	
Weight (g)	530	



5

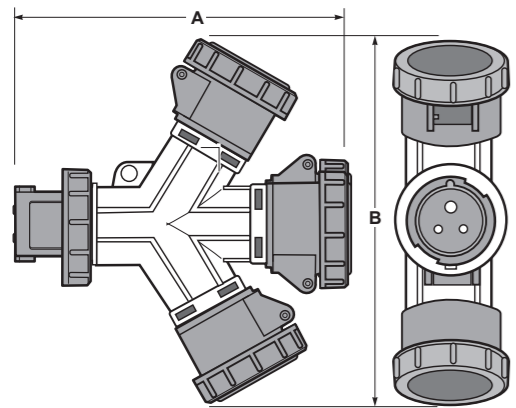
Adaptadores industriales múltiples Multiple industrial adaptors

Adaptadores múltiples 3 tomas baja tensión IP44
Multiple adaptors low voltage 50/60 Hz IP44



Dimensions		Amp	Polos Poles	Weight (g)
A	B			
230	220	16	2P+T	530
230	220	16	3P+T	563
270	265	16	3P+N+T	585
285	275	32	2P+T	605
285	275	32	3P+T	620
285	280	32	3P+N+T	678

Adaptadores múltiples 3 tomas baja tensión IP67
Multiple adaptors low voltage 50/60 Hz IP67



Dimensions		Amp	Polos Poles	Weight (g)
A	B			
235	230	16	2P+T	987
235	230	16	3P+T	995
270	265	16	3P+N+T	1010
285	280	32	2P+T	1018
285	280	32	3P+T	1035
285	285	32	3P+N+T	1075

3P=2P+T
4P=3P+T
5P=3P+T+N

110V 50/60Hz	230V 50/60Hz	400V 50/60Hz	500V 50/60Hz
-----------------	-----------------	-----------------	-----------------

Amp	Poles	Pack unit	Poles: 3P 4P 5P HourP: 4h 4h 4h	Poles: 3P 4P 5P HourP: 6h 9h 9h	Poles: 3P 4P 5P HourP: 9h 6h 6h	Poles: 3P 4P 5P HourP: 7h 7h 7h
-----	-------	-----------	------------------------------------	------------------------------------	------------------------------------	------------------------------------

16	3	2	15013	15006	15020	15026
	4	2	15014	15021	15007	15027
	5	2	15015	15022	15008	15028
32	3	4	15016	15019	15023	15029
	4	4	15017	15024	15010	15030
	5	4	15018	15025	15009	15031



Ref. / Item 15006



16	3	2	16013	16002	16024	16026
	4	2	16014	16019	16003	16027
	5	2	16015	16020	16004	16028
32	3	4	16016	16021	16025	16029
	4	4	16017	16022	16009	16030
	5	4	16018	16023	16005	16031

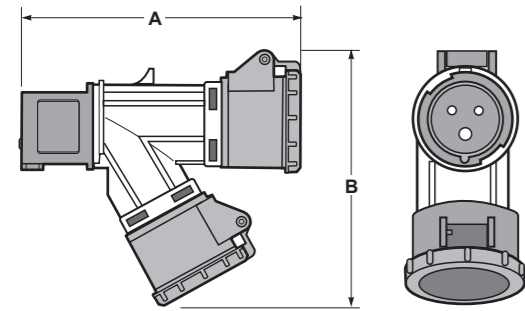


Ref. / Item 16002



Adaptadores industriales múltiples Multiple industrial adaptors

Adaptadores múltiples 2 tomas baja tensión IP44
Multiple adaptors low voltage 50/60 Hz IP44



Dimensions		Amp	Polos Poles	Weight (g)
A	B			
160	168	16	2P+T	390
160	168	16	3P+T	450

3P=2P+T
4P=3P+T
5P=3P+T+N

110V 50/60Hz	230V 50/60Hz	400V 50/60Hz	500V 50/60Hz
-----------------	-----------------	-----------------	-----------------

Amp	Poles	Pack unit	Poles: 3P 4P 5P HourP: 4h 4h 4h	Poles: 3P 4P 5P HourP: 6h 9h 9h	Poles: 3P 4P 5P HourP: 9h 6h 6h	Poles: 3P 4P 5P HourP: 7h 7h 7h
-----	-------	-----------	------------------------------------	------------------------------------	------------------------------------	------------------------------------

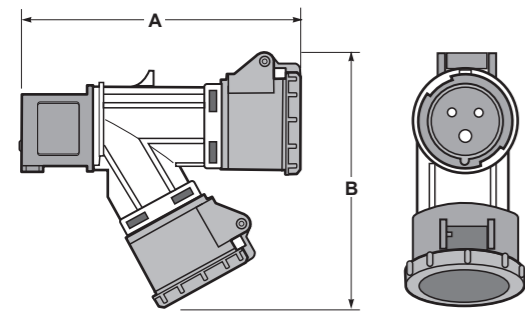
16	3	4	15032	15000	15036	15039
	4	4	15033	15037	15001	15040



Ref./Item 15001



Adaptadores múltiples 2 tomas baja tensión IP67
Multiple adaptors low voltage 50/60 Hz IP67



Dimensions		Amp	Polos Poles	Weight (g)
A	B			
170	162	16	2P+T	411
170	162	16	3P+T	470

16	3	4	16032	16000	16036	16039
	4	4	16033	16037	16001	16040

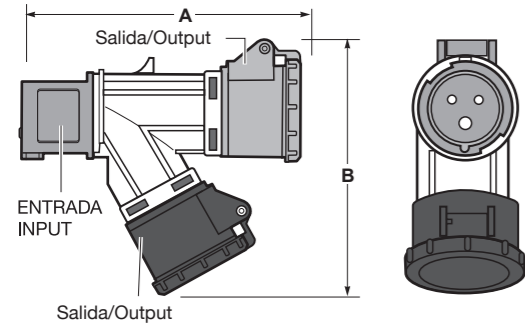


Ref./Item 16001



Adaptadores industriales múltiples Multiple industrial adaptors

Adaptadores múltiples 2 tomas baja tensión IP44
Multiple adaptors low voltage 50/60 Hz IP44



Dimensions		Amp	Polos Poles	Weight (g)
A	B			
160	168	16	2P+T	390
160	168	16	3P+T	450

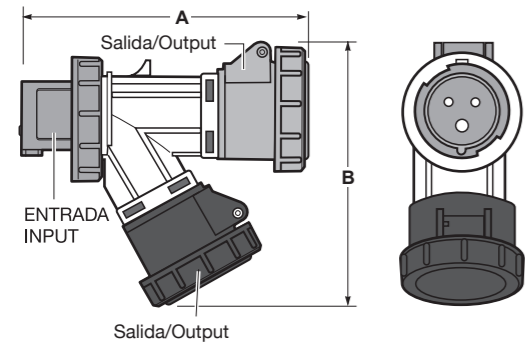
		Entrada / Input: 400V Clavija / Plug 16A 3P+T+N 400 V IP44		
Amp	Pack unit			
Adaptador industrial 2 salidas IP44 2-way socket industrial adaptor IP44				
Salida / Output 1		1 toma/socket 3P+T 400V	1 toma/socket 2P+T 230V	1 toma/socket 3P+T 400V
Salida / Output 2		1 toma/socket 2P+T 220V	1 toma/socket 2P+T 230V	1 toma/socket 3P+T 400V
16	4	15003	15004	15005



Ref. / Item 15003



Adaptadores múltiples 2 tomas baja tensión IP67
Multiple adaptors low voltage 50/60 Hz IP67



Dimensions		Amp	Polos Poles	Weight (g)
A	B			
170	162	16	2P+T	411
170	162	16	3P+T	470

		Entrada / Input: 400V Clavija / Plug 16A 3P+T+N 400 V IP67		
Amp	Pack unit			
Adaptador industrial 2 salidas IP67 2-way socket industrial adaptor IP67				
Salida / Output 1		1 toma/socket 3P+T 400V	1 toma/socket 2P+T 230V	1 toma/socket 3P+T 400V
Salida / Output 2		1 toma/socket 2P+T 220V	1 toma/socket 2P+T 230V	1 toma/socket 3P+T 400V
16	4	16006	16007	16008

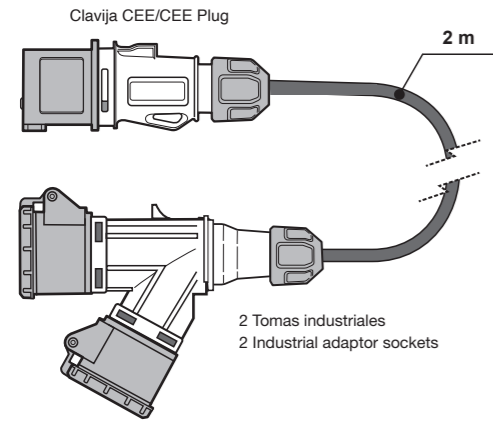


Ref. / Item 16006



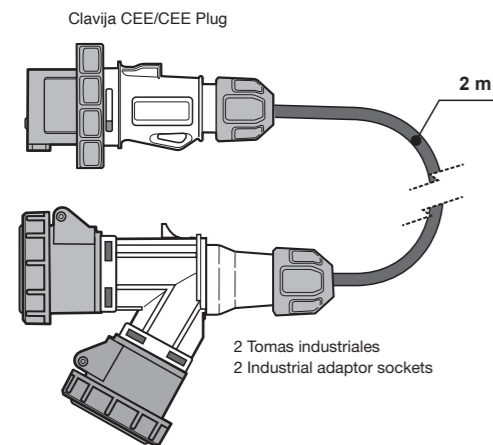
Adaptadores industriales 2 salidas Industrial adaptors 2 ways

Adaptadores industriales 2 salidas IP44
Industrial adaptors 2 ways IP44



- Adaptador industrial 2 salidas con prolongación de 2 m de cable flexible y clavija IP44
- Industrial adaptor 2 ways with 2 m flexible cable and plug IP44

Adaptadores industriales 2 salidas IP67
Industrial adaptors 2 ways IP67



- Adaptador industrial 2 salidas con prolongación de 2 m de cable flexible y clavija IP67
- Industrial adaptor 2 ways with 2 m flexible cable and plug IP67

3P=2P+T 4P=3P+T 5P=3P+T+N			110V 50/60Hz	230V 50/60Hz	400V 50/60Hz	500V 50/60Hz
Amp	Poles	Pack unit	Poles: 3P 4P 5P Hour P: 4h 4h 4h	Poles: 3P 4P 5P Hour P: 6h 9h 9h	Poles: 3P 4P 5P Hour P: 9h 6h 6h	Poles: 3P 4P 5P Hour P: 7h 7h 7h

16	3	2	31002	31004	31063	31064
	4	2	31003	31005	31006	31007

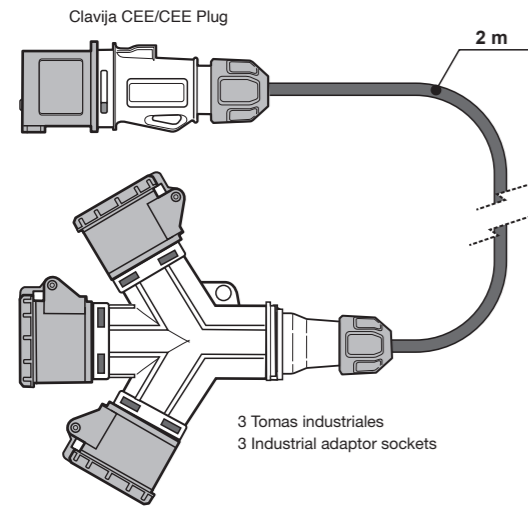


16	3	2	31008	31010	31069	31070
	4	2	31009	31011	31012	31013



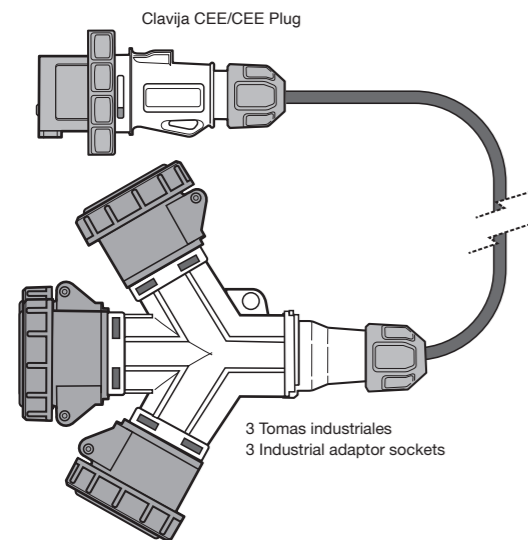
Adaptadores industriales 3 salidas Industrial adaptors 3 ways

Adaptadores industriales 3 salidas IP44
Industrial adaptors 3 ways IP44



- Adaptador industrial 3 salidas con prolongación de 2 m de cable flexible y clavija IP44
- Industrial adaptor 3 ways with 2 m flexible cable and plug IP44

Adaptadores industriales 3 salidas IP67
Industrial adaptors 3 ways IP67



- Adaptador industrial 3 salidas con prolongación de 2 m de cable flexible y clavija IP67
- Industrial adaptor 3 ways with 2 m flexible cable and plug IP67

3P = 2P + T
4P = 3P + T
5P = 3P + T + N

110V 50/60Hz	230V 50/60Hz	400V 50/60Hz	500V 50/60Hz
------------------------	------------------------	------------------------	------------------------

Amp	Poles	Pack unit	Poles: 3P 4P 5P HourP: 4h 4h 4h	Poles: 3P 4P 5P HourP: 6h 9h 9h	Poles: 3P 4P 5P HourP: 9h 6h 6h	Poles: 3P 4P 5P HourP: 7h 7h 7h
-----	-------	-----------	------------------------------------	------------------------------------	------------------------------------	------------------------------------

16	3	1	31044	31034	31054	31056
	4	1	31045	31035	31040	31050
	5	1	31046	31036	31041	31051
32	3	1	31047	31037	31055	31057
	4	1	31048	31038	31042	31052
	5	1	31049	31039	31043	31053



Ref. / Item 31040



16	3	1	31024	31014	31058	31060
	4	1	31025	31015	31020	31030
	5	1	31026	31016	31021	31031
32	3	1	31027	31017	31059	31062
	4	1	31028	31018	31022	31032
	5	1	31029	31019	31023	31033



Ref. / Item 31020





6

Enrollacables industrial IP55 con tomas IP67 Industrial cable reels IP55 with IP67 plugs/sockets

La gama de enrollacables industriales Famatel ofrece una solución industrial robusta y de calidad, perfecta para la industria, construcción y cualquier otro lugar en donde tomas con protección IP67 sean requeridas.

The Famatel range of industrial cable reels offers a quality and robust industrial solution perfect for the industry, construction and any other environment where the IP67 sockets are needed.



- Diseñado para entornos exigentes
- Para su uso en ambientes exteriores IP55
- Fácil transporte
- Disponibles en diferentes configuraciones

- Designed for heavy duty use
- Outdoor use IP55
- Easy transport
- Available in different configurations



Empuñadura fabricada en goma que facilita su portabilidad.
Handle with a rubber coating to assure a perfect portability.



Manivela para una perfecta manipulación.
Crank for a perfect handling.



Disyuntor térmico automático en caso de sobrecalentamiento.
Automatic cut-out.



Freno ajustable.
Adjustable brake for cable reeling.



Tomas industriales IP67 que garantizan la máxima seguridad en ambientes con mucho polvo y humedad.
Industrial IP67 plugs and sockets that guarantee the maximum security in harsh environments.



Salida de cable que facilita el bobinado.
Cable exit to help the cable reeling.

Colección Collection

Enrollacables industrial con tomas schuko IP67
Industrial cable reel with IP67 schuko sockets

118



Enrollacables industrial con tomas schuko IP67
Industrial cable reel with IP67 schuko sockets

118



Enrollacables industrial con tomas schuko IP67 y diferencial magnetotérmico
IP67 industrial cable reel with schuko sockets and RCCB + MCB

118

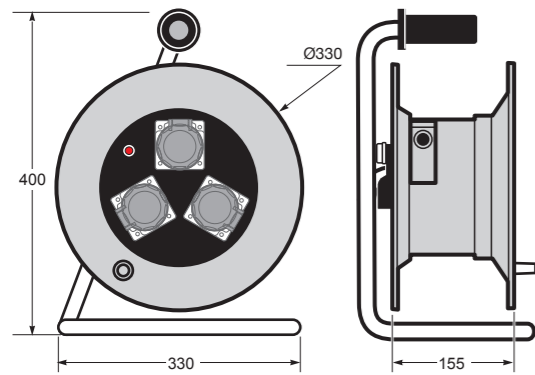


Enrollacables industrial con tomas schuko IP67
IP67 industrial cable reel with schuko sockets

119



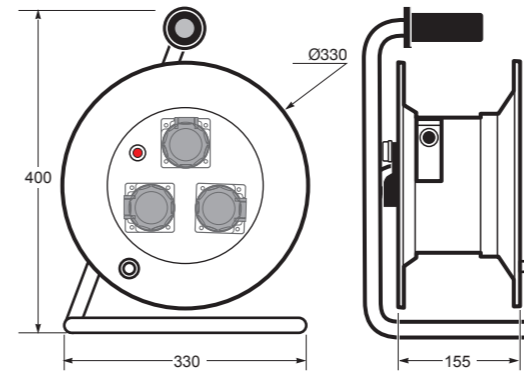
Enrollables IP55 Cable reel IP55



Descripción: Enrollables con disyuntor
 • Grado de protección: **IP55**
 • Resistencia al impacto: **IK06**
 • Estabilidad dimensional: **-25°C +85°C**
 • Hilo incandescente: **750°C partes activas**
650°C otras partes
EN61242
 • Norma:

Description: Cable reel with safety cut out
 • Degree of protection: **IP55**
 • Impact resistance: **IK06**
 • Dimensional stability: **-25°C +85°C**
 • Glow wire test: **750°C active parts**
650°C other parts
EN61242
 • Norm:

Enrollables IP55 Cable reel IP55



Descripción: Enrollables con disyuntor
 • Grado de protección: **IP55**
 • Resistencia al impacto: **IK06**
 • Estabilidad dimensional: **-25°C +85°C**
 • Hilo incandescente: **750°C partes activas**
650°C otras partes
EN61242
 • Norma:

Description: Cable reel with safety cut out
 • Degree of protection: **IP55**
 • Impact resistance: **IK06**
 • Dimensional stability: **-25°C +85°C**
 • Glow wire test: **750°C active parts**
650°C other parts
EN61242
 • Norm:

Ref. / Item	Cable	Clavija de entrada / Input plug	Tomas salida / Socket outputs	Corriente/Tensión nominal / Rated current/Voltage	Carga máxima Max power	Carga máxima Max power
30013	30m H07RN-F 3x1.5mm ²	Schuko IP67 2P+TTL 16A/250V IP67 schuko 2P+E 16/250V	4 Schuko IP67 2P+TTL 16A/250V 4 Schuko IP67 2P+E 16A/250V	16A / 230V	1600 W	3500 W
30014	50m H07RN-F 3x1.5mm ²	Schuko IP67 2P+TTL 16A/250V IP67 schuko 2P+E 16/250V	4 Schuko IP67 2P+TTL 16A/250V 4 Schuko IP67 2P+E 16A/250V	16A / 230V	1100 W	3500 W
30015	50m H07RN-F 3x1.5mm ²	Industrial CEE IP67 2P+T 16A/250V IP67 Industrial CEE 2P+E 16/250V	4 Schuko IP67 2P+TTL 16A/250V 4 Schuko IP67 2P+E 16A/250V	16A / 230V	1100 W	3500 W
30016*	30m H07RN-F 3x1.5mm ²	Schuko IP67 2P+TTL 16A/250V IP67 schuko 2P+E 16/250V	3 Schuko IP67 2P+TTL 16A/250V 3 Schuko IP67 2P+E 16A/250V	16A / 230V	1600 W	3500 W
30002	30m H07RN-F 3x2.5mm ²	Industrial CEE IP67 2P+T 16A/250V IP67 Industrial CEE 2P+E 16/250V	3 Industrial CEE IP67 2P+T 16A/250V 3 Industrial CEE IP67 2P+E 16A/250V	16A / 230V	1800 W	3500 W
30004	30m H07RN-F 4x2.5mm ²	Industrial CEE IP67 3P+T 16A/380V IP67 Industrial CEE 3P+E 16/380V	3 Industrial CEE IP67 3P+T 16A/380V 3 Industrial CEE IP67 3P+E 16A/380V	16A / 400V	4500 W	11000 W

Ref. / Item	Cable	Clavija de entrada / Input plug	Tomas salida / Socket outputs	Corriente/Tensión nominal / Rated current/Voltage	Carga máxima Max power	Carga máxima Max power
30017	25m H07RN-F 3x1.5mm ²	Schuko IP67 2P+TTL 16A/250V IP67 schuko 2P+E 16/250V	3 Schuko IP67 2P+TTL 16A/250V 3 Schuko IP67 2P+E 16A/250V	16A / 230V	2200 W	3500 W
30018	50m H07RN-F 3x1.5mm ²	Schuko IP67 2P+TTL 16A/250V IP67 schuko 2P+E 16/250V	3 Schuko IP67 2P+TTL 16A/250V 3 Schuko IP67 2P+E 16A/250V	16A / 230V	1100 W	3500 W
30019	30m H07RN-F 3x2.5mm ²	Schuko IP67 2P+TTL 16A/250V IP67 schuko 2P+E 16/250V	3 Schuko IP67 2P+TTL 16A/250V 3 Schuko IP67 2P+E 16A/250V	16A / 230V	3500 W	1800 W



* Incluye diferencial magnetotérmico 16A
 * Includes RCCB+MCB compaq circuit breaker 16A



7

Interruptores de corte IP67 Safety switches IP67

La seguridad de las personas es esencial por eso en Famatel ponemos a su disposición nuestra nueva gama de interruptores de corte IP67. Fabricados con materiales altamente resistentes al impacto, a la corrosión y a agentes químicos, esta gama proporciona un punto extra de seguridad y garantía a la instalación.

People's safety is essential, therefore at Famatel we put at your disposal our new range of IP67 switches. Manufactured with materials that are highly resistant to impact, corrosion and chemical agents, this range provides an extra point of security and guarantee to the installation.



- Protección IP67
- Contactos de plata
- Entradas retroqueladas

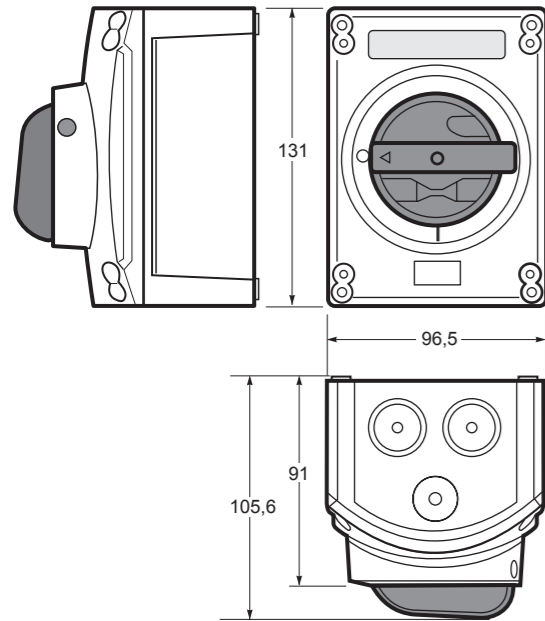
- IP67 Protection
- Silver metal contacts
- Pre-drilled entries



Interruptores de corte Safety switches

Interruptores / Switches

1



Rango de uso Range of use	Zona de utilización / Rating use Corriente nominal de utilización A / Nominal current of use A									
	Corriente nominal / Nominal current of use A									
	16		20		25		32		40	
AC23A	10A	690V	16A	690V	20A	690V	25A	690V	25A	690V
	16A	500V	20A	500V	25A	500V	32A	500V	32A	500V
AC22A	16A	690V	20A	690V	25A	690V	32A	690V	32A	690V
AC21A	16A	690V	20A	690V	25A	690V	32A	690V	40A	690V

Descripción / Description

Dimensiones (B*H*P) / External dimensions	B*H*P	96,5 x 131 x 105,50 mm
Peso / Weight	kg	0,150 kg
Grado de protección / Degree of protection	IP	IP67
Resistencia al impacto 20°C / Impact resistance	IK	IK 08
Temperatura de uso / Laying temperature	°C	-5 + 40
Temperatura máx. de utilización / Operating temperature	°C	60
Hilo incandescente / Resistance to glow wire test	°C	650
Norma de referencia / Reference standards	CEI EN 60947-3	
Polos / Poles	P	2P - 3P - 4P
Tens. nominal aislamiento Ui / Rated insulation voltage	V	690
Tens. nominal a sobretensión / Rated voltage pulses	KV	6
Corriente nominal interior caja Rated thermal current inside the box	A	40
Corriente de cortocircuito condicional Rated conditional short-circuit	KA	10
Frecuencia / Frequency	Hz	50/60
Conexión flexible / conductores rígidos mm ² Connecting conductors flexible / solid mm ²	Min/Max	1,5 - 10

- Interruptor de corte diseñado para aplicaciones industriales y de consumo.
- Estructura dividida en 3 partes, fondo, cubierta (fabricado con materiales con alta resistencia mecánica a los golpes) y el interruptor interno.
- Disconnecting switch designed for industrial and domestic applications.
- Structure divided into 3 parts, bottom, cover (manufactured with high mechanical resistance materials) and the internal switch.



Corriente Nominal Nominal current	Nº Polos Poles	Notas Notes	Ref. / Item
16A	2+E		25510
	2+NP+E	Solid Neutral	25511
	3+E		25512
	3+NP+E	Solid Neutral	25513
	4+E		25514
20A	4+NP+E	Solid Neutral	25515
	2+E		25501
	2+NP+E	Solid Neutral	25516
	3+E		25502
	3+NP+E	Solid Neutral	25517
25A	4+E		25503
	4+NP+E	Solid Neutral	25518
	2+E		25519
	2+NP+E	Solid Neutral	25520
	3+E		25521
32A	3+NP+E	Solid Neutral	25522
	4+E		25523
	4+NP+E	Solid Neutral	25524
	2+E		25504
	2+NP+E	Solid Neutral	25525
40A	3+E		25505
	3+NP+E	Solid Neutral	25526
	4+E		25506
	4+NP+E	Solid Neutral	25527
	2+E		25507
40A	2+NP+E	Solid Neutral	25528
	3+E		25508
	3+NP+E	Solid Neutral	25529
	4+E		25509
	4+NP+E	Solid Neutral	25530





Armarios y mirillas de maniobra
Enclosures and fuse windows

8.1

Cajas industriales IP65
 Industrial enclosures IP65

126



8.2

Cajas industriales cableadas
 Cabled industrial enclosures

160



8.3

Armarios de obra
 Distribution enclosures for
 construction sites

176



8.4

Cajas de goma IP65
 Rubber boxes IP65

182



8.5

Armarios estancos termoplásticos IP65
 Watertight enclosures IP65

188



8.6

Armarios de superficie IP65
 Wall-mounted enclosures IP65

196



8.7

Armarios de superficie IP65
 Wall-mounted enclosures IP65

202



8.8

Cajas estancas
 Sealed boxes

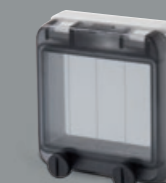
214



9

Mirillas de maniobra IP66/67
 Hinged fuse windows IP66/67

244



8.1

Cajas industriales IP65 Industrial enclosures IP65

Nuevo concepto de cajas industriales modulares IP65, enlazables en sentido vertical y horizontal mediante racords de unión. La gama está compuesta por más de 12 modelos enlazables entre sí: cajas estancas, cajas universales para tomas industriales, cajas para los elementos de protección (diferenciales, magnetotérmicos, bobinas de emisión, etc.).

A new concept of modular IP65 industrial enclosures, linkable vertically and horizontally through a simple joining accessory. The range consists of over 12 models, linkable with each other, sealed boxes for switch gears (circuit breakers, shunt, RCCB's, etc.).

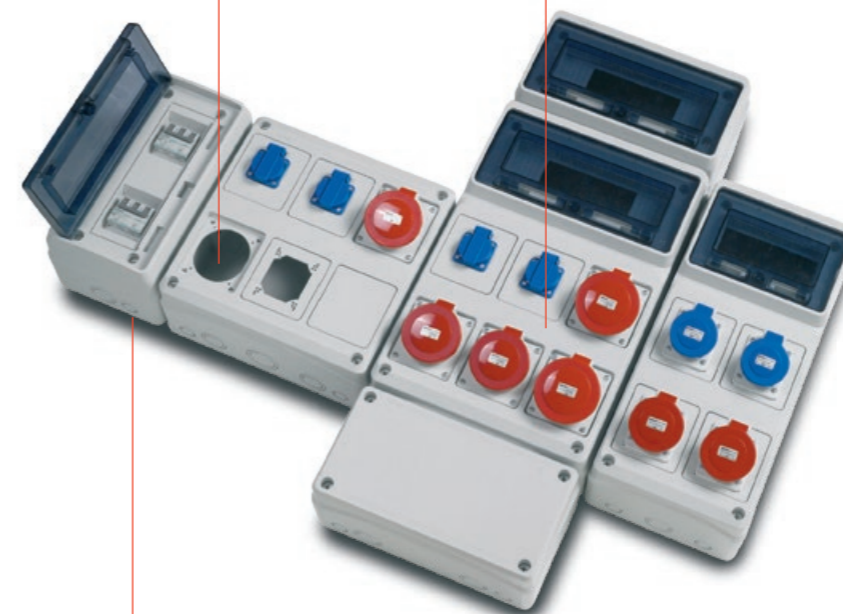


- Gama modulable según sus necesidades de instalación
- Sistema de sujeción de tomas de corriente universal (admite el 90% de las tomas del mercado)
- Facilidad y rapidez de montaje
- Diseñadas para su utilización en entornos industriales asegurando una alta resistencia a los agentes externos

- Modular range according to your needs
- Universal clamping system for flange sockets (adaptable to 90% of the available flange sockets in the market)
- Easy and fast assembly
- Designed for its use in industrial environments, ensuring a high resistance to external agents

12 modelos combinables según necesidades
12 models to combine according to your needs

Admite cualquier toma del mercado sin necesidad de troquelar
Ready to adapt to any available industrial socket on the market without drilling the box



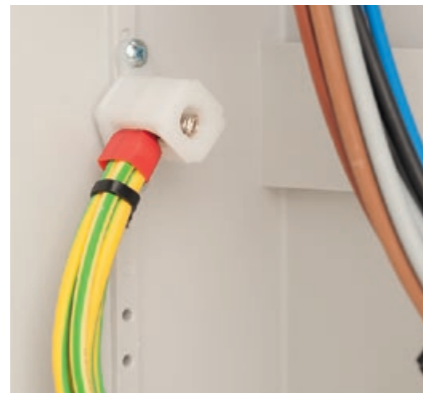
Facilidad y rapidez de montaje
Quick and easy assembly



Racord de unión para cajas industriales AcquaCOMBI
Link for AcquaCOMBI boxes



Bisagras reversibles permitiendo apertura de puerta a 180°
Reversible hinges allow a 180° door opening



Disposición de orificios en la base para sujeción de bornes, placas metálicas, etc.
Holes on the base for the fixation of metal bars, plates and other accessories



Disposición de entradas pretroqueladas superiores
Pre-drilled entries on the top



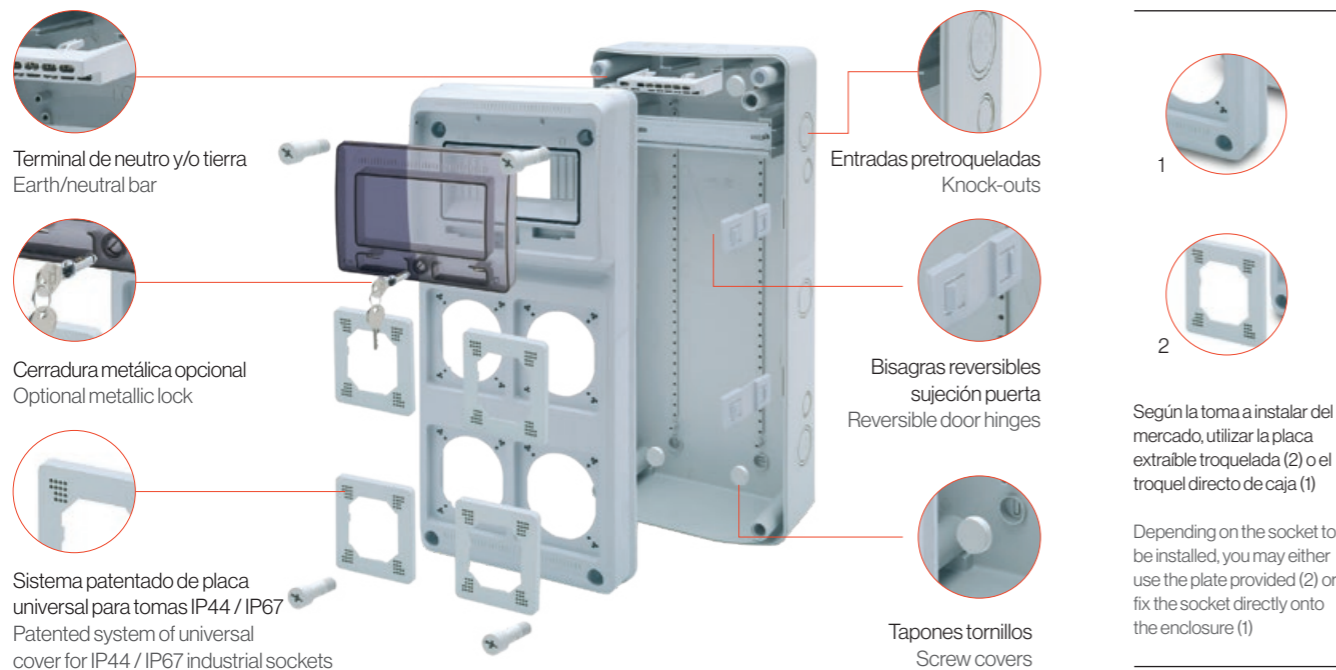
Posibilidad de instalar cerradura metálica
Possibility of installing a metal lock



Carril DIN regulable en altura
DIN rail adjustable in height



Placa extraíble según necesidades de instalación
Removable plate to enable cable installation



Terminal de neutro y/o tierra
Earth/neutral bar

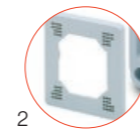
Cerradura metálica opcional
Optional metallic lock

Sistema patentado de placa universal para tomas IP44 / IP67
Patented system of universal cover for IP44 / IP67 industrial sockets

Entradas pretroqueladas
Knock-outs

Bisagras reversibles sujeción puerta
Reversible door hinges

Tapones tornillos
Screw covers



Según la toma a instalar del mercado, utilizar la placa extraíble troquelada (2) o el troquel directo de caja (1)

Depending on the socket to be installed, you may either use the plate provided (2) or fix the socket directly onto the enclosure (1)

Colección Collection

Cajas ciegas IP65
Blind boxes IP65
130



Cajas pretroqueladas IP65
Knock-out boxes IP65
138



Cajas troqueladas para tomas interbloqueantes
Drilled boxes for interlocked sockets
146



Cajas complementarias modulares IP65
Modular complementary boxes IP65
152



Soportes metálicos AcquaCOMBI
Metallic supports AcquaCOMBI
156

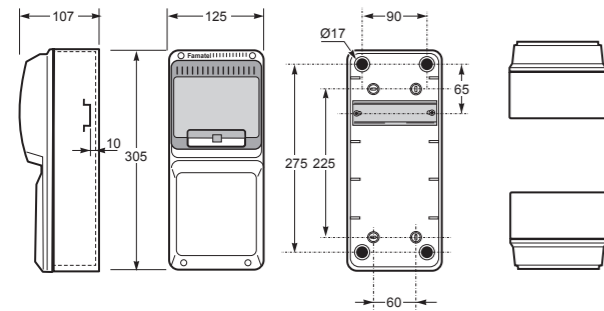


Accesorios Accessories
158



Cajas ciegas IP65 Blind boxes IP65

Caja ciega / Blind box - Ref. Item 3927



Dimensiones / Dimensions	
Altura / Height	305
Ancho / Width	125
Profundidad / Depth	107

No enlazable / Not linkable
Norma / Norm: EN62208



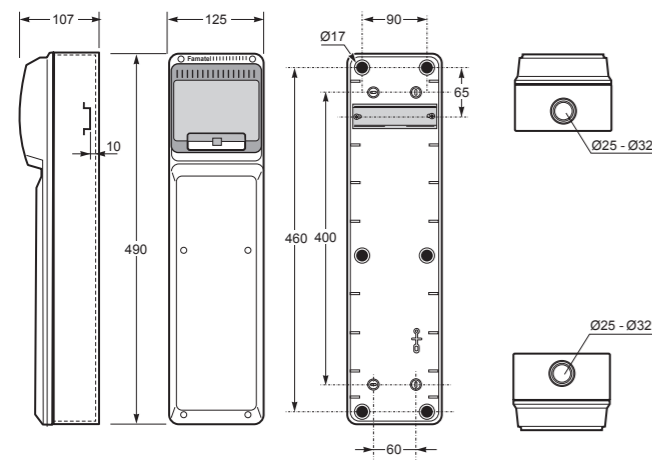
- Marco y base en ABS
- Ventana transparente en PC
- Incluye tapones interiores para IP

- Frame and base in ABS
- Transparent Window in PC
- Screw taps included for IP



Ref. Item 3927

Caja ciega / Blind box - Ref. Item 3950



Dimensiones / Dimensions	
Altura / Height	490
Ancho / Width	125
Profundidad / Depth	107

Entradas / Entries	
Superior / Top	1x Ø25 / 32
Inferior / Bottom	1x Ø25 / 32

No enlazable / Not linkable
Norma / Norm: EN62208



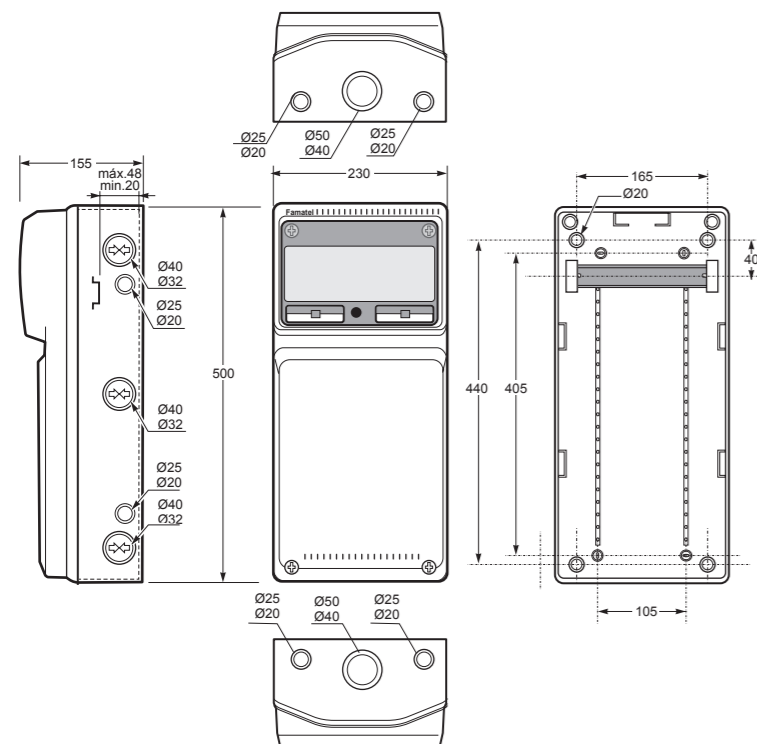
- Marco y base en ABS
- Ventana transparente en PC
- Incluye tapones interiores para IP

- Frame and base in ABS
- Transparent Window in PC
- Screw taps included for IP



Ref. Item 3950

Caja ciega / Blind box - Ref. Item 3951



Dimensiones / Dimensions	
Altura / Height	500
Ancho / Width	230
Profundidad / Depth	155

Entradas / Entries	
Superior / Top	2x Ø25 - Ø20 + 1x Ø50 - Ø40
Inferior / Bottom	2x Ø25 - Ø20 + 1x Ø50 - Ø40
Lado / Side	3x Ø40 - Ø32 + 2x Ø25 - Ø20

Enlazable / Linkable
Norma / Norm: EN62208



- Marco y base en ABS
- Ventana transparente en PC
- Incluye tapones interiores para IP

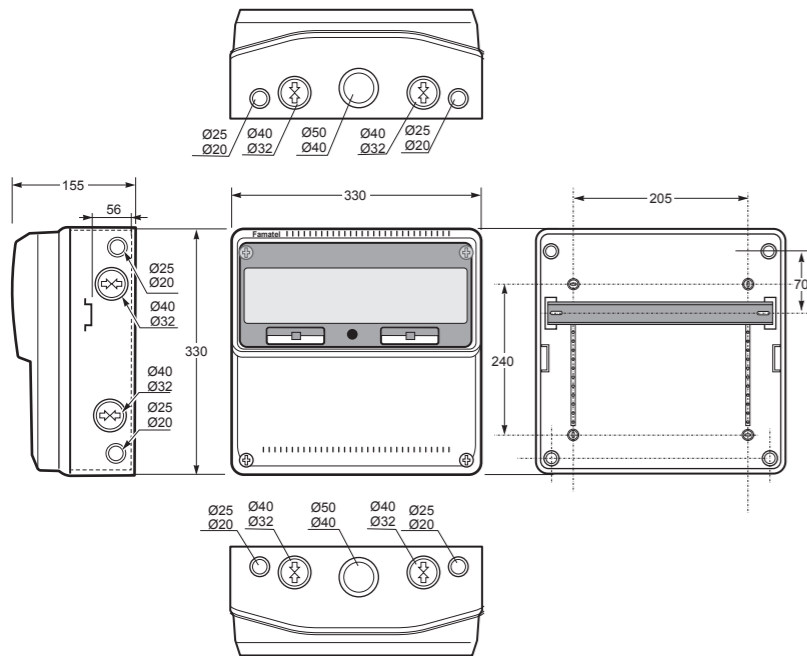
- Frame and base in ABS
- Transparent Window in PC
- Screw taps included for IP



Ref. Item 3951

Cajas ciegas IP65 Blind boxes IP65

Caja ciega / Blind box - Ref. Item **3974**



Dimensiones / Dimensions	
Altura / Height	330
Ancho / Width	330
Profundidad / Depth	155

Entradas / Entries	
Superior / Top	2 x Ø40-Ø32 + 2 x Ø25-Ø20 + 1 x Ø50-Ø40
Inferior / Bottom	2 x Ø40-Ø32 + 2 x Ø25-Ø20 + 1 x Ø50-Ø40
Lado / Side	2 x Ø40-Ø32 + 2 x Ø25-Ø20

Enlazable / Linkable
Norma / Norm: EN62208



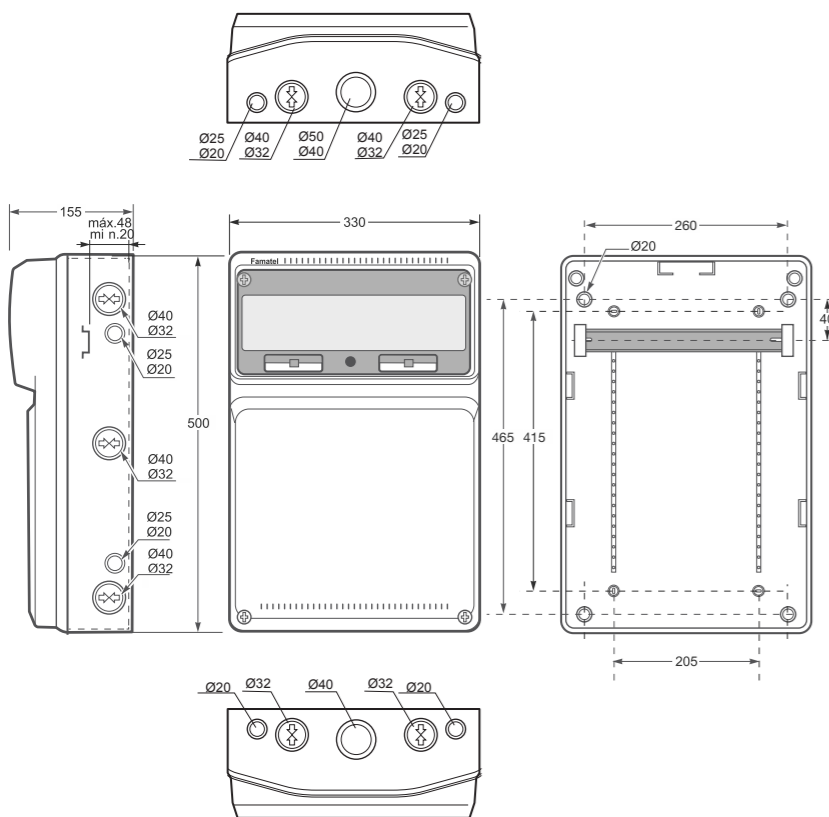
- Marco y base en ABS
- Ventana transparente en PC
- Incluye tapones interiores para IP

- Frame and base in ABS
- Transparent window in PC
- Screw taps included for IP



Ref. Item **3974**

Caja ciega / Blind box - Ref. Item **3952**



Dimensiones / Dimensions	
Altura / Height	500
Ancho / Width	330
Profundidad / Depth	155

Entradas / Entries	
Superior / Top	2 x Ø40-Ø32 + 2 x Ø25-Ø20 + 1 x Ø50-Ø40
Inferior / Bottom	2 x Ø40-Ø32 + 2 x Ø25-Ø20 + 1 x Ø50-Ø40
Lado / Side	3 x Ø40-Ø32 + 2 x Ø25-Ø20

Enlazable / Linkable
Norma / Norm: EN62208



- Marco y base en ABS
- Ventana transparente en PC
- Incluye tapones interiores para IP

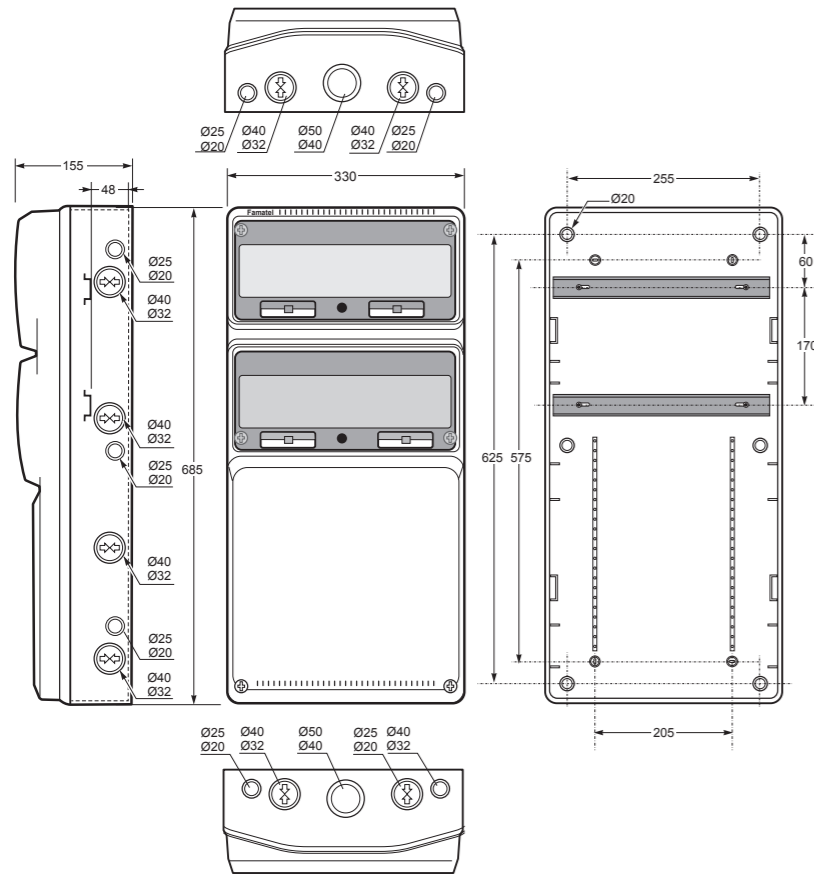
- Frame and base in ABS
- Transparent window in PC
- Screw taps included for IP



Ref. Item **3952**

Cajas ciegas IP65 Blind boxes IP65

Caja ciega / Blind box - Ref. Item 3977



Dimensiones / Dimensions	
Altura / Height	685
Ancho / Width	330
Profundidad / Depth	155

Entradas / Entries	
Superior / Top	2 x Ø25-Ø20 + 2 x Ø40-Ø32 + 1 x Ø50-Ø40
Inferior / Bottom	2 x Ø25-Ø20 + 2 x Ø40-Ø32 + 1 x Ø50-Ø40
Lado / Side	3 x Ø25-Ø20 + 4 x Ø40-Ø32

Enlazable / Linkable
Norma / Norm: EN62208



- Marco y base en ABS
- Ventana transparente en PC
- Incluye tapones interiores para IP

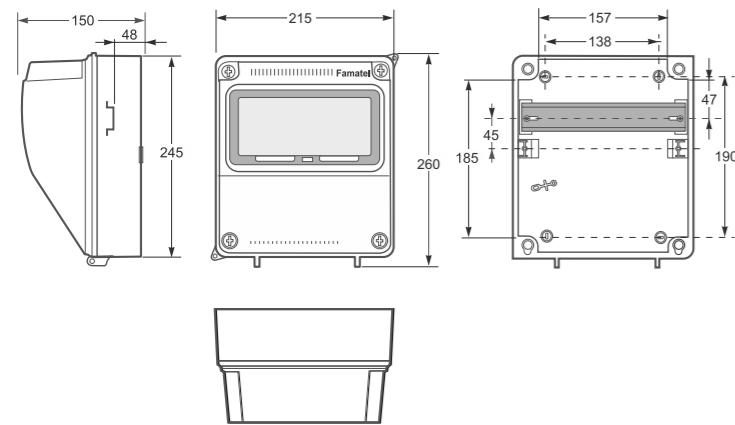
- Frame and base in ABS
- Transparent window in PC
- Screw taps included for IP



Ref. Item 3977

Cajas ciegas IP65 Blind boxes IP65

Caja ciega / Blind box - Ref. Item 3957



Dimensiones / Dimensions	
Altura / Height	260
Ancho / Width	215
Profundidad / Depth	150

No enlazable / Not linkable
Norma / Norm: EN62208

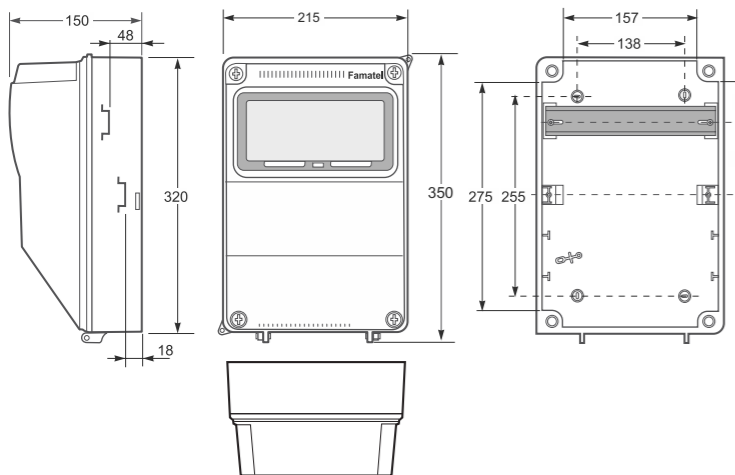


- Marco y base en ABS
- Ventana transparente en PC
- Incluye tapones interiores para IP
- Frame and base in ABS
- Transparent window in PC
- Screw taps included for IP



Ref. Item 3957

Caja ciega / Blind box - Ref. Item 3958



Dimensiones / Dimensions	
Altura / Height	350
Ancho / Width	215
Profundidad / Depth	150

No enlazable / Not linkable
Norma / Norm: EN62208

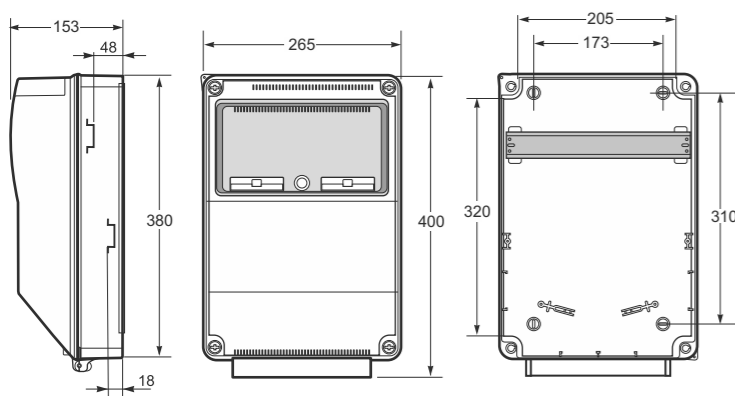


- Marco y base en ABS
- Ventana transparente en PC
- Incluye tapones interiores para IP
- Frame and base in ABS
- Transparent window in PC
- Screw taps included for IP



Ref. Item 3958

Caja ciega / Blind box - Ref. Item 3959



Dimensiones / Dimensions	
Altura / Height	400
Ancho / Width	265
Profundidad / Depth	145

No enlazable / Not linkable
Norma / Norm: EN62208



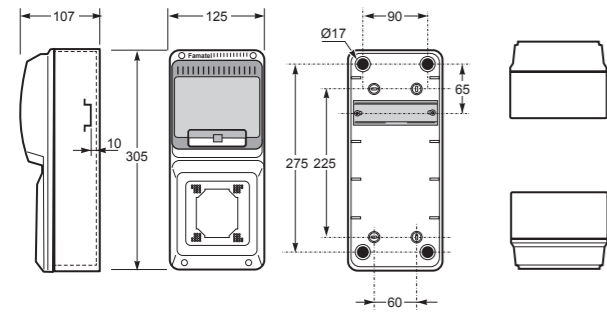
- Marco y base en ABS
- Ventana transparente en PC
- Incluye tapones interiores para IP
- Frame and base in ABS
- Transparent window in PC
- Screw taps included for IP



Ref. Item 3959

Cajas pretroqueladas IP65 Knock-out boxes IP65

Caja pretroquelada / Knock-out box - Ref. Item **3928**



Dimensiones / Dimensions	
Altura / Height	305
Ancho / Width	125
Profundidad / Depth	107

No enlazable / Not linkable
Norma / Norm: EN62208



1 IEC 16A/32A IP44/IP67
*Consultar por 63A
Ask for 63A

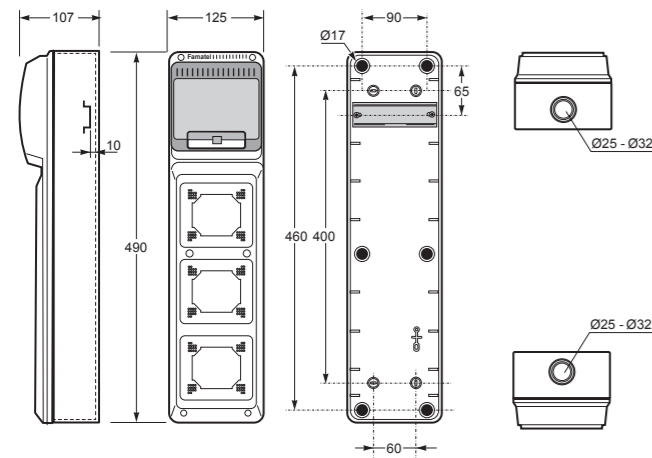
- Marco y base en ABS
- Ventana transparente en PC
- Incluye tapones interiores para IP

- Frame and base in ABS
- Transparent window in PC
- Screw taps included for IP



Ref. Item **3928**

Caja pretroquelada / Knock-out box - Ref. Item **3960**



Dimensiones / Dimensions	
Altura / Height	490
Ancho / Width	125
Profundidad / Depth	107

Entradas / Entries	
Superior / Top	1x Ø25 / 32
Inferior / Bottom	1x Ø25 / 32

No enlazable / Not linkable
Norma / Norm: EN62208



3 IEC 16A/32A IP44/IP67
*Consultar por 63A
Ask for 63A

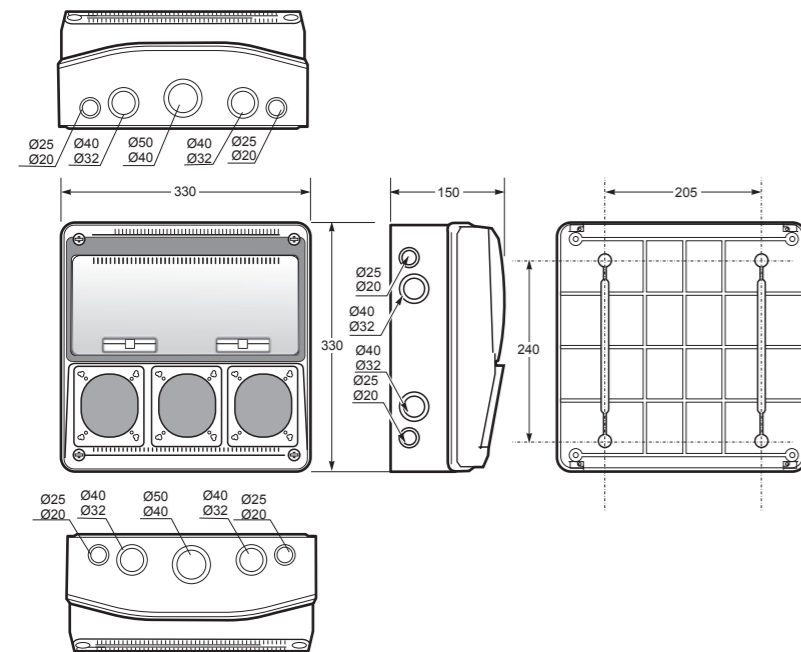
- Marco y base en ABS
- Ventana transparente en PC
- Incluye tapones interiores para IP

- Frame and base in ABS
- Transparent window in PC
- Screw taps included for IP



Ref. Item **3960**

Caja pretroquelada / Knock-out box - Ref. Item **3975**



Dimensiones / Dimensions	
Altura / Height	330
Ancho / Width	330
Profundidad / Depth	150

Entradas / Entries	
Superior / Top	2 x Ø40-Ø32 + 2 x Ø25-Ø20 + 1 x Ø50-Ø40
Inferior / Bottom	2 x Ø40-Ø32 + 2 x Ø25-Ø20 + 1 x Ø50-Ø40
Lado / Side	2 x Ø40-Ø32 + 2 x Ø25-Ø20

Enlazable / Linkable
Norma / Norm: EN62208



3 IEC 16A/32A IP44/IP67
*Consultar por 63A
Ask for 63A

- Marco y base en ABS
- Ventana transparente en PC
- Incluye tapones interiores para IP

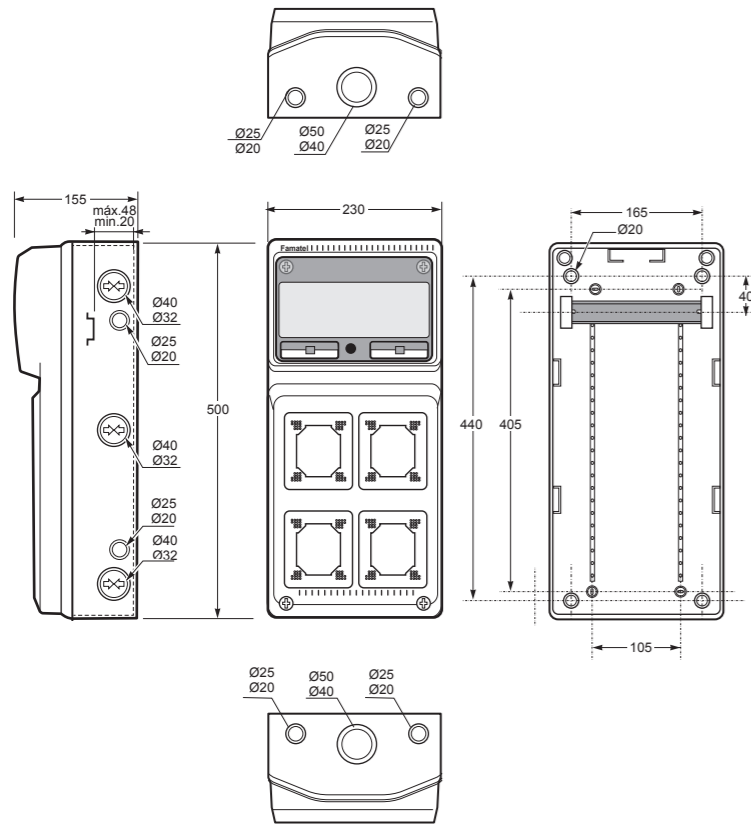
- Frame and base in ABS
- Transparent window in PC
- Screw taps included for IP



Ref. Item **3975**

Cajas pretroqueladas IP65 Knock-out boxes IP65

Caja pretroquelada / Knock-out box - Ref. Item **3961**



Dimensiones / Dimensions	
Altura / Height	500
Ancho / Width	230
Profundidad / Depth	155

Entradas / Entries	
Superior / Top	2 x Ø25-Ø20 + 1 x Ø50-Ø40
Inferior / Bottom	2 x Ø25-Ø20 + 1 x Ø50-Ø40
Lado / Side	3 x Ø40-Ø32 + 2 x Ø25-Ø20

Enlazable / Linkable
Norma / Norm: EN62208



4 IEC 16A/32A IP44/IP67
*Consultar por 63A
Ask for 63A

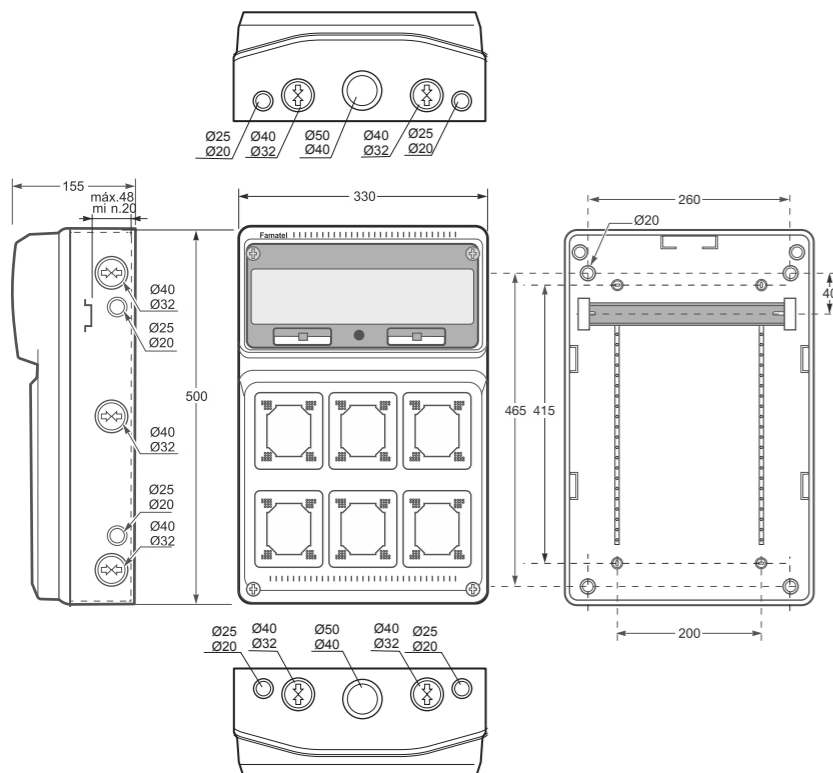
- Marco y base en ABS
- Ventana transparente en PC
- Incluye tapones interiores para IP

- Frame and base in ABS
- Transparent window in PC
- Screw taps included for IP



Ref. Item **3961**

Caja pretroquelada / Knock-out box - Ref. Item **3962**



Dimensiones / Dimensions	
Altura / Height	500
Ancho / Width	330
Profundidad / Depth	155

Entradas / Entries	
Superior / Top	2 x Ø40-Ø32 + 2 x Ø25-Ø20 + 1 x Ø50-Ø40
Inferior / Bottom	2 x Ø40-Ø32 + 2 x Ø25-Ø20 + 1 x Ø50-Ø40
Lado / Side	3 x Ø40-Ø32 + 2 x Ø25-Ø20

Enlazable / Linkable
Norma / Norm: EN62208



6 IEC 16A/32A IP44/IP67
*Consultar por 63A
Ask for 63A

- Marco y base en ABS
- Ventana transparente en PC
- Incluye tapones interiores para IP

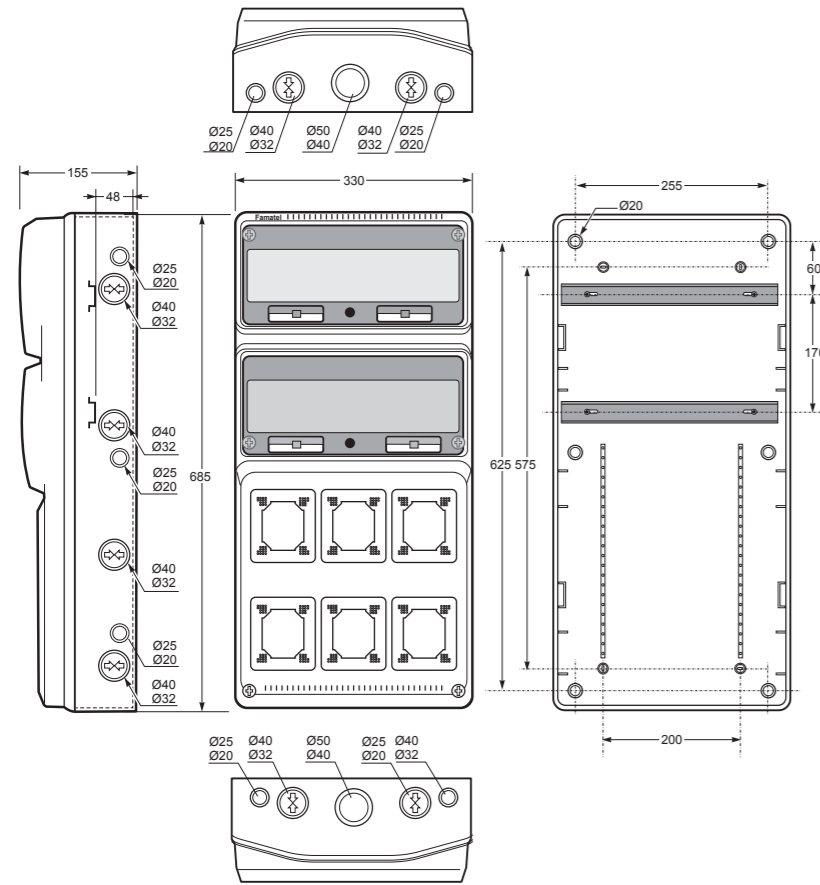
- Frame and base in ABS
- Transparent window in PC
- Screw taps included for IP



Ref. Item **3962**

Cajas pretroqueladas IP65 Knock-out boxes IP65

Caja pretroquelada / Knock-out box - Ref. Item **3978**



Dimensiones / Dimensions	
Altura / Height	685
Ancho / Width	330
Profundidad / Depth	155

Entradas / Entries	
Superior / Top	2 x Ø25-Ø20 + 2 x Ø40-Ø32 + 1 x Ø50-Ø40
Inferior / Bottom	2 x Ø25-Ø20 + 2 x Ø40-Ø32 + 1 x Ø50-Ø40
Lado / Side	3 x Ø25-Ø20 + 4 x Ø40-Ø32

Enlazable / Linkable
Norma / Norm: EN62208



6 IEC 16A/32A IP44/IP67
*Consultar por 63A
Ask for 63A

- Marco y base en ABS
- Ventana transparente en PC
- Incluye tapones interiores para IP

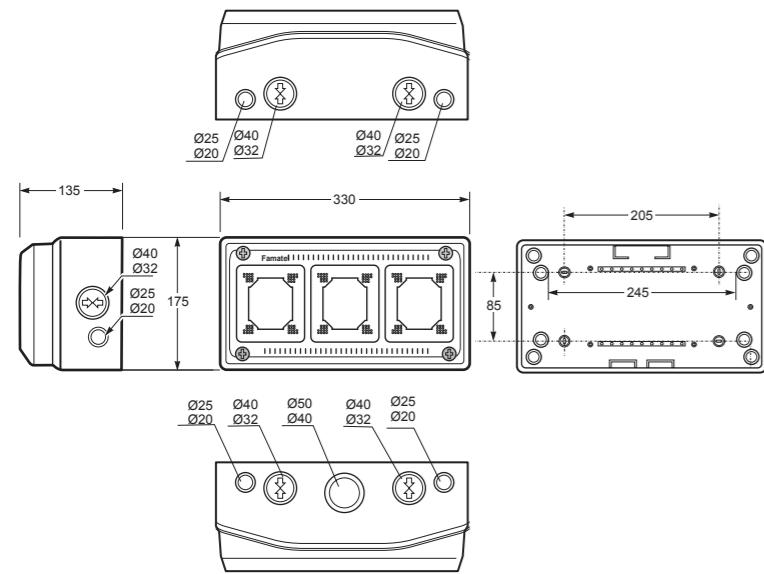
- Frame and base in ABS
- Transparent window in PC
- Screw taps included for IP



Ref. Item **3978**

Cajas pretroqueladas IP65 Knock-out boxes IP65

Caja pretroquelada / Knock-out box - Ref. Item **3963**



Dimensiones / Dimensions	
Altura / Height	175
Ancho / Width	330
Profundidad / Depth	135

Entradas / Entries	
Superior / Top	2 x Ø40-Ø32 + 2 x Ø25-Ø20 + 1 x Ø50-Ø40
Inferior / Bottom	2 x Ø40-Ø32 + 2 x Ø25-Ø20
Lado / Side	1 x Ø40-Ø32 + 1 x Ø25-Ø20

Enlazable / Linkable
Norma / Norm: EN62208



3 IEC 16A/32A IP44/IP67
*Consultar por 63A
Ask for 63A

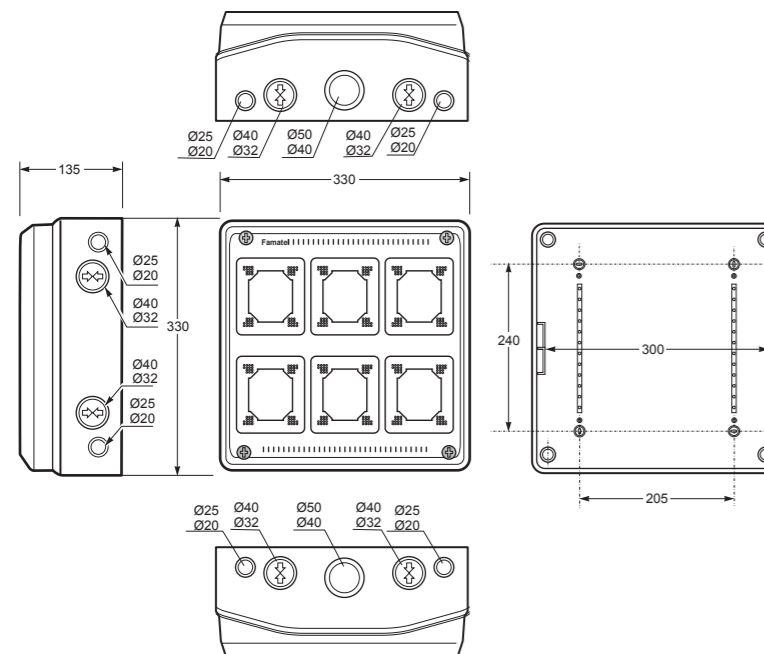
- Marco y base en ABS
- Incluye tapones interiores para IP

- Frame and base in ABS
- Screw taps included for IP



Ref. Item **3963**

Caja pretroquelada / Knock-out box - Ref. Item **3966**



Dimensiones / Dimensions	
Altura / Height	330
Ancho / Width	330
Profundidad / Depth	135

Entradas / Entries	
Superior / Top	2 x Ø25-Ø20 + 1 x Ø40-Ø32 + 1 x Ø50-Ø40
Inferior / Bottom	2 x Ø25-Ø20 + 1 x Ø40-Ø32 + 1 x Ø50-Ø40
Lado / Side	2 x Ø40-Ø32 + 2 x Ø25-Ø20

Enlazable / Linkable
Norma / Norm: EN62208



6 IEC 16A/32A IP44/IP67
*Consultar por 63A
Ask for 63A

- Marco y base en ABS
- Incluye tapones interiores para IP

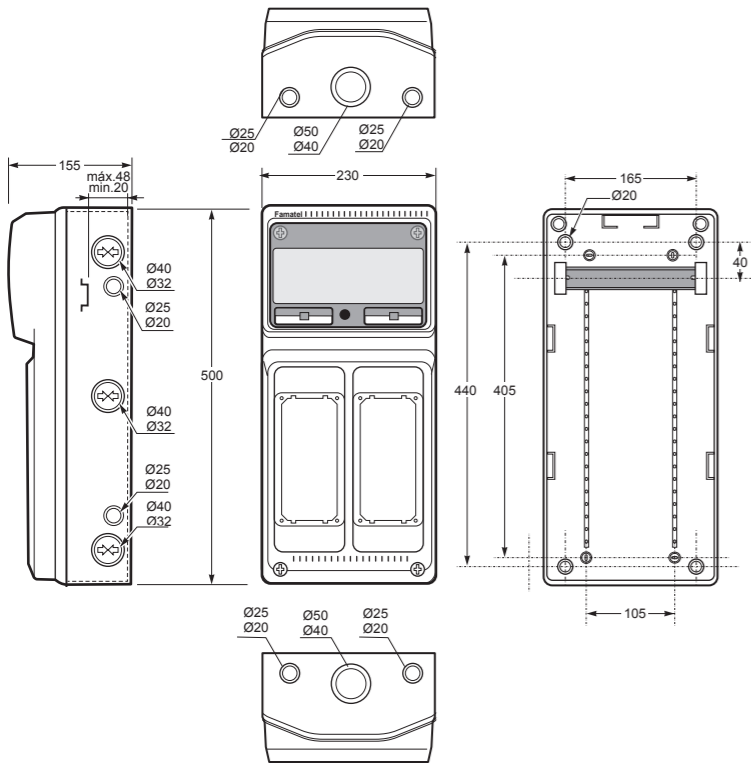
- Frame and base in ABS
- Screw taps included for IP



Ref. Item **3966**

Cajas troqueladas para tomas interbloqueantes Drilled boxes for interlocked sockets

Caja Troquelada / Drilled box - Ref. Item **3967**



Dimensiones / Dimensions	
Altura / Height	500
Ancho / Width	230
Profundidad / Depth	155

Entradas / Entries	
Superior / Top	2 x Ø25-Ø20 + 1 x Ø50-Ø40
Inferior / Bottom	2 x Ø25-Ø20 + 1 x Ø50-Ø40
Lado / Side	3 x Ø40-Ø32 + 2 x Ø25-Ø20

Enlazable / Linkable
Norma / Norm: EN62208

IP65 IK08 Halogen free UV 8 650°C 2 IEC Interlocked Vertical IP44/IP67

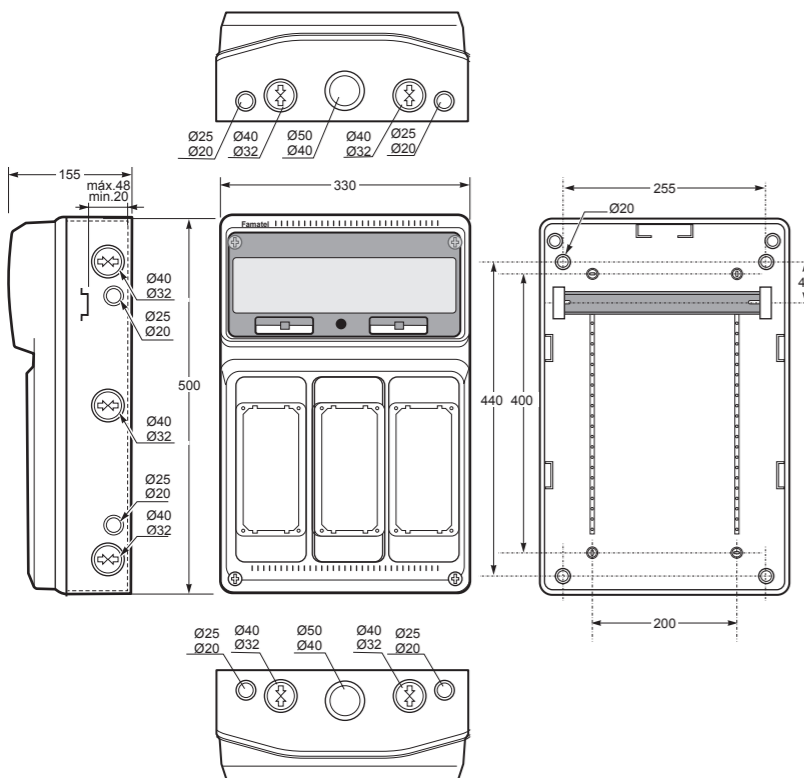
- Marco y base en ABS
- Ventana transparente en PC
- Incluye tapones interiores para IP

- Frame and base in ABS
- Transparent window in PC
- Screw taps included for IP



Ref. Item **3967**

Caja Troquelada / Drilled box - Ref. Item **3968**



Dimensiones / Dimensions	
Altura / Height	500
Ancho / Width	330
Profundidad / Depth	155

Entradas / Entries	
Superior / Top	2 x Ø40-Ø32 + 2 x Ø25-Ø20 + 1 x Ø50-Ø40
Inferior / Bottom	2 x Ø40-Ø32 + 2 x Ø25-Ø20 + 1 x Ø50-Ø40
Lado / Side	3 x Ø40-Ø32 + 2 x Ø25-Ø20

Enlazable / Linkable
Norma / Norm: EN62208

IP65 IK08 Halogen free UV 16 650°C 3 IEC Interlocked Vertical IP44/IP67

- Marco y base en ABS
- Ventana transparente en PC
- Incluye tapones interiores para IP

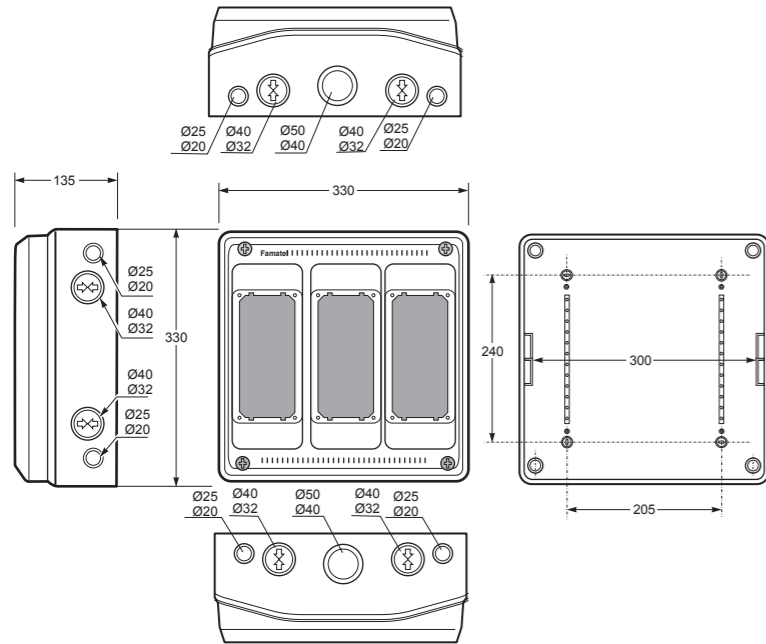
- Frame and base in ABS
- Transparent window in PC
- Screw taps included for IP



Ref. Item **3968**

Cajas troqueladas para tomas interbloqueantes Drilled boxes for interlocked sockets

Caja Troquelada / Drilled box - Ref. Item 3969



Dimensiones / Dimensions	
Altura / Height	330
Ancho / Width	330
Profundidad / Depth	135

Entradas / Entries	
Superior / Top	2 x Ø40-Ø32 + 2 x Ø25-Ø20 + 1 x Ø50-Ø40
Inferior / Bottom	2 x Ø40-Ø32 + 2 x Ø25-Ø20 + 1 x Ø50-Ø40
Lado / Side	2 x Ø40-Ø32 + 2 x Ø25-Ø20

Enlazable / Linkable
Norma / Norm: EN62208



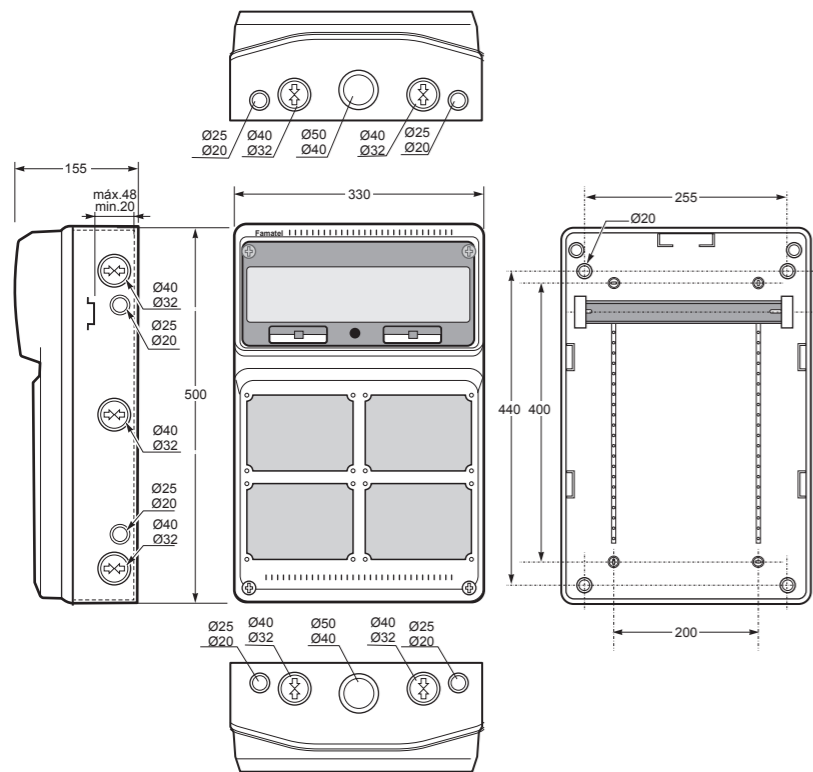
- Marco y base en ABS
- Ventana transparente en PC
- Incluye tapones interiores para IP

- Frame and base in ABS
- Transparent window in PC
- Screw taps included for IP



Ref. Item 3969

Caja Troquelada / Drilled box - Ref. Item 3970



Dimensiones / Dimensions	
Altura / Height	500
Ancho / Width	330
Profundidad / Depth	155

Entradas / Entries	
Superior / Top	2 x Ø40-Ø32 + 2 x Ø25-Ø20 + 1 x Ø50-Ø40
Inferior / Bottom	2 x Ø40-Ø32 + 2 x Ø25-Ø20 + 1 x Ø50-Ø40
Lado / Side	3 x Ø40-Ø32 + 2 x Ø25-Ø20

Enlazable / Linkable
Norma / Norm: EN62208



- Marco y base en ABS
- Ventana transparente en PC
- Incluye tapones interiores para IP

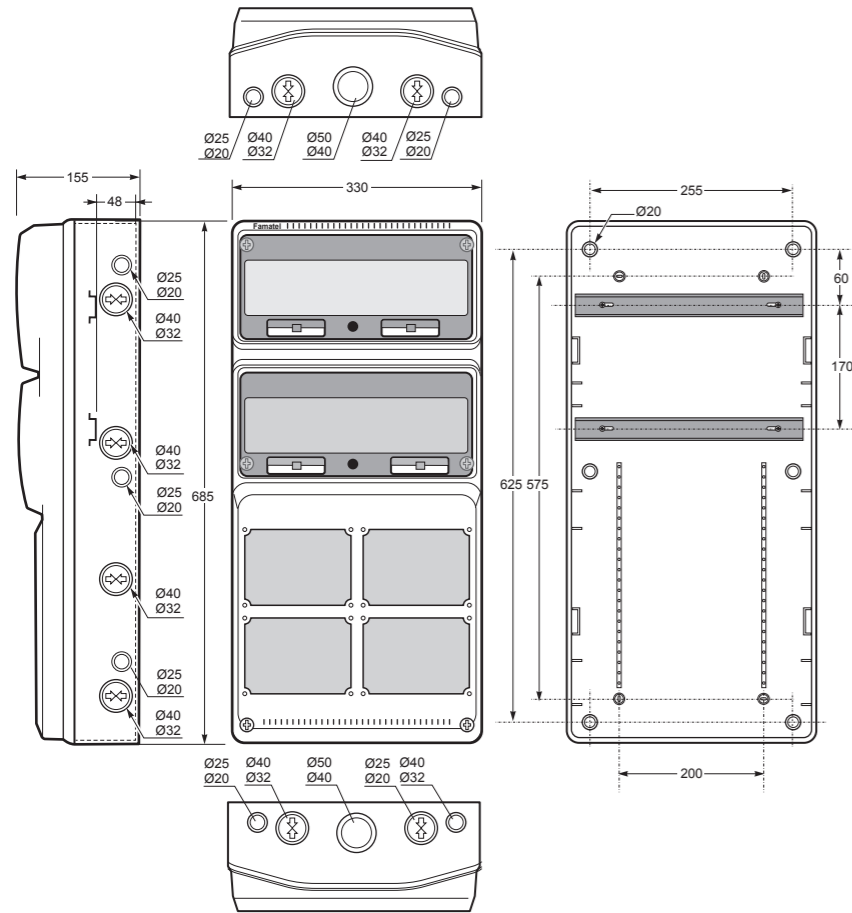
- Frame and base in ABS
- Transparent window in PC
- Screw taps included for IP



Ref. Item 3970

Cajas troqueladas para tomas interbloqueantes Drilled boxes for interlocked sockets

Caja Troquelada / Drilled box - Ref. Item **3979**



Dimensiones / Dimensions	
Altura / Height	685
Ancho / Width	330
Profundidad / Depth	155

Entradas / Entries	
Superior / Top	2 x Ø40-Ø32 + 2 x Ø25-Ø20 + 1 x Ø50-Ø40
Inferior / Bottom	2 x Ø40-Ø32 + 2 x Ø25-Ø20 + 1 x Ø50-Ø40
Lado / Side	3 x Ø25-Ø20 + 4 x Ø40-Ø32

Enlazable / Linkable
Norma / Norm: EN62208

IP65 IK08 Halogen free UV 32 650°C 4 IEC Interlocked Horizontal IP44/IP67

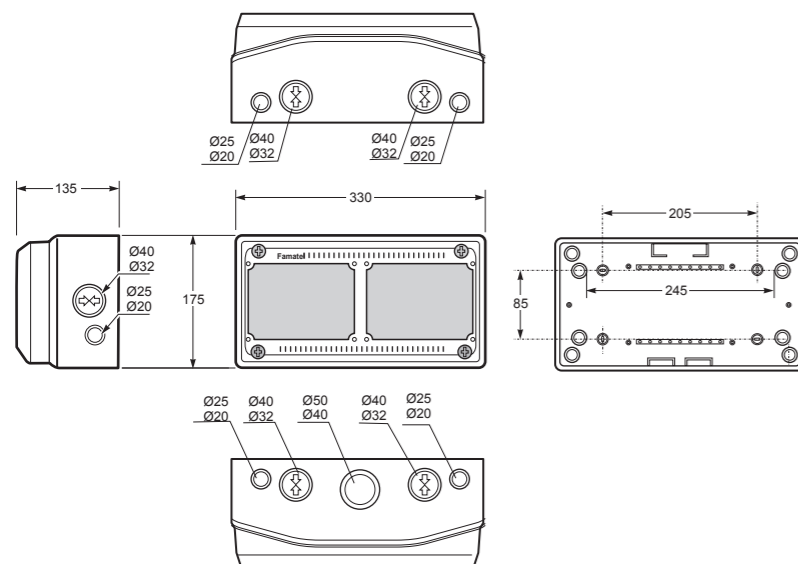
- Marco y base en ABS
- Ventana transparente en PC
- Incluye tapones interiores para IP

- Frame and base in ABS
- Transparent window in PC
- Screw taps included for IP



Ref. Item **3979**

Caja Troquelada / Drilled box - Ref. Item **3973**



Dimensiones / Dimensions	
Altura / Height	175
Ancho / Width	330
Profundidad / Depth	135

Entradas / Entries	
Superior / Top	2 x Ø40-Ø32 + 2 x Ø25-Ø20 + 1 x Ø50-Ø40
Inferior / Bottom	2 x Ø40-Ø32 + 2 x Ø25-Ø20
Lado / Side	1 x Ø40-Ø32 + 1 x Ø25-Ø20

Enlazable / Linkable
Norma / Norm: EN62208

IP65 IK08 Halogen free UV 650°C 2 IEC Interlocked Horizontal IP44/IP67

- Marco y base en ABS
- Ventana transparente en PC
- Incluye tapones interiores para IP

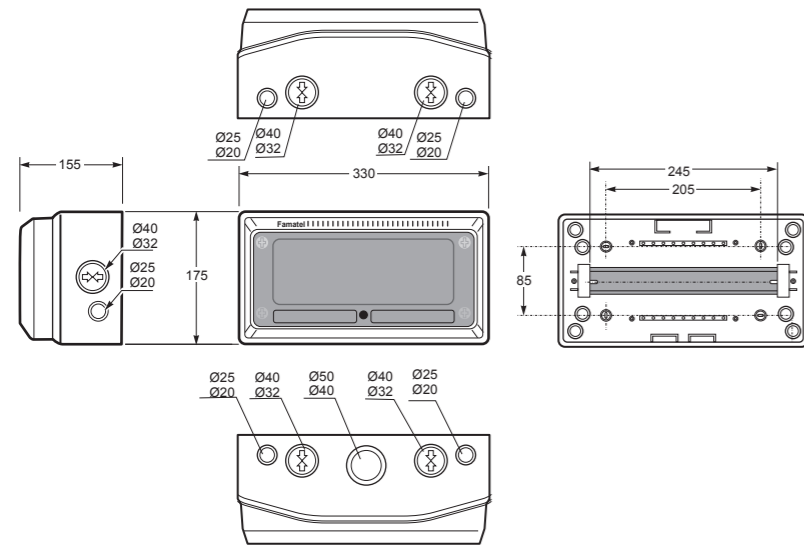
- Frame and base in ABS
- Transparent window in PC
- Screw taps included for IP



Ref. Item **3973**

Cajas complementarias modulares IP65 Modular complementary boxes IP65

Caja Troquelada / Drilled box - Ref. Item **3964**



Dimensiones / Dimensions	
Altura / Height	175
Ancho / Width	330
Profundidad / Depth	155

Entradas / Entries	
Superior / Top	2 x Ø40-Ø32 + 2 x Ø25-Ø20 + 1 x Ø50-Ø40
Inferior / Bottom	2 x Ø40-Ø32 + 2 x Ø25-Ø20
Lado / Side	1 x Ø40-Ø32 + 1 x Ø25-Ø20

Enlazable / Linkable
Norma / Norm: EN62208



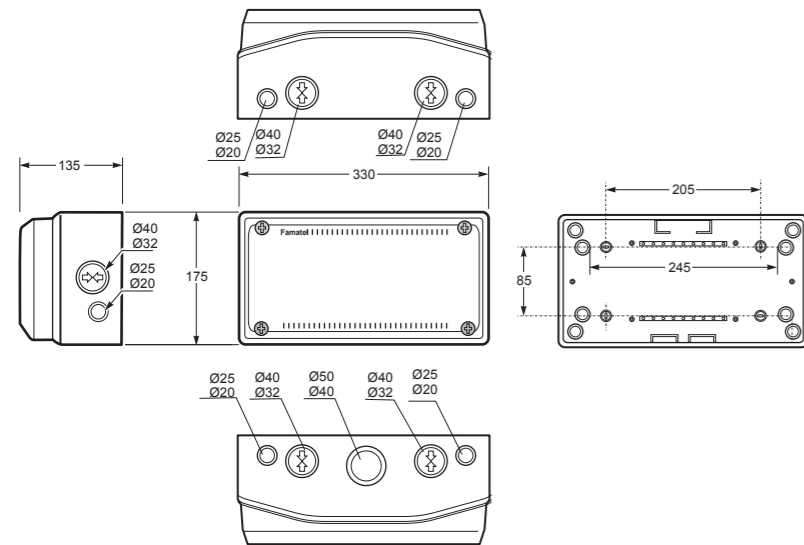
- Marco y base en ABS
- Ventana transparente en PC
- Incluye tapones interiores para IP

- Frame and base in ABS
- Transparent window in PC
- Screw taps included for IP



Ref. Item **3964**

Caja Troquelada / Drilled box - Ref. Item **3955**



Dimensiones / Dimensions	
Altura / Height	175
Ancho / Width	330
Profundidad / Depth	135

Entradas / Entries	
Superior / Top	2 x Ø40-Ø32 + 2 x Ø25-Ø20 + 1 x Ø50-Ø40
Inferior / Bottom	2 x Ø40-Ø32 + 2 x Ø25-Ø20
Lado / Side	1 x Ø40-Ø32 + 1 x Ø25-Ø20

Enlazable / Linkable
Norma / Norm: EN62208



- Marco y base en ABS
- Incluye tapones interiores para IP

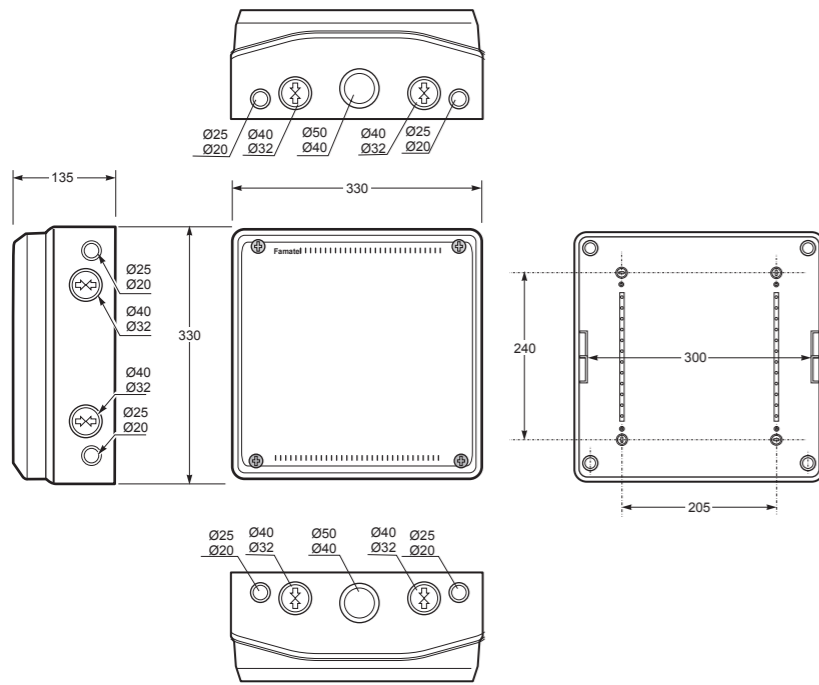
Es posible la instalación de placa metálica
A metallic plate may be installed (Ref. Item **PL-3955**)



Ref. Item **3955**

Cajas complementarias modulares IP65 Modular complementary boxes IP65

Caja Troquelada / Drilled box - Ref. Item **3956**



Dimensiones / Dimensions	
Altura / Height	330
Ancho / Width	330
Profundidad / Depth	135

Entradas / Entries	
Superior / Top	2 x Ø40-Ø32 + 2 x Ø25-Ø20 + 1 x Ø50-Ø40
Inferior / Bottom	2 x Ø40-Ø32 + 2 x Ø25-Ø20 + 1 x Ø50-Ø40
Lado / Side	2 x Ø40-Ø32 + 2 x Ø25-Ø20

Enlazable / Linkable
Norma / Norm: EN62208



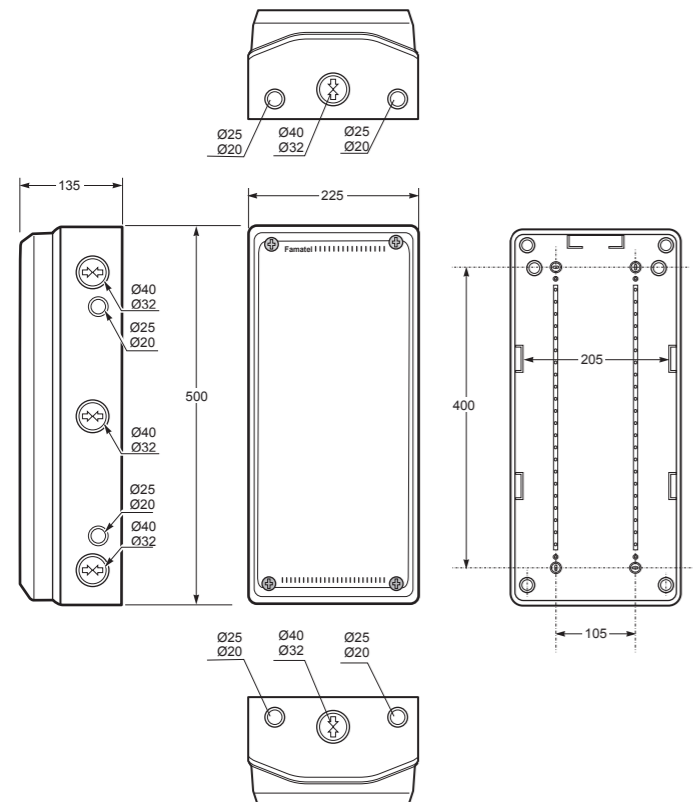
- Marco y base en ABS
- Incluye tapones interiores para IP
- Frame and base in ABS
- Screw taps included for IP

Es posible la instalación de placa metálica
A metallic plate may be installed (Ref. Item **PL-3956**)



Ref. Item **3956**

Caja Troquelada / Drilled box - Ref. Item **3953**



Dimensiones / Dimensions	
Altura / Height	500
Ancho / Width	225
Profundidad / Depth	135

Entradas / Entries	
Superior / Top	2 x Ø25-Ø20 + 1 x Ø40-Ø32
Inferior / Bottom	2 x Ø25-Ø20 + 1 x Ø40-Ø32
Lado / Side	3 x Ø40-Ø32 + 2 x Ø25-Ø20

Enlazable / Linkable
Norma / Norm: EN62208



- Marco y base en ABS
- Incluye tapones interiores para IP
- Frame and base in ABS
- Screw taps included for IP

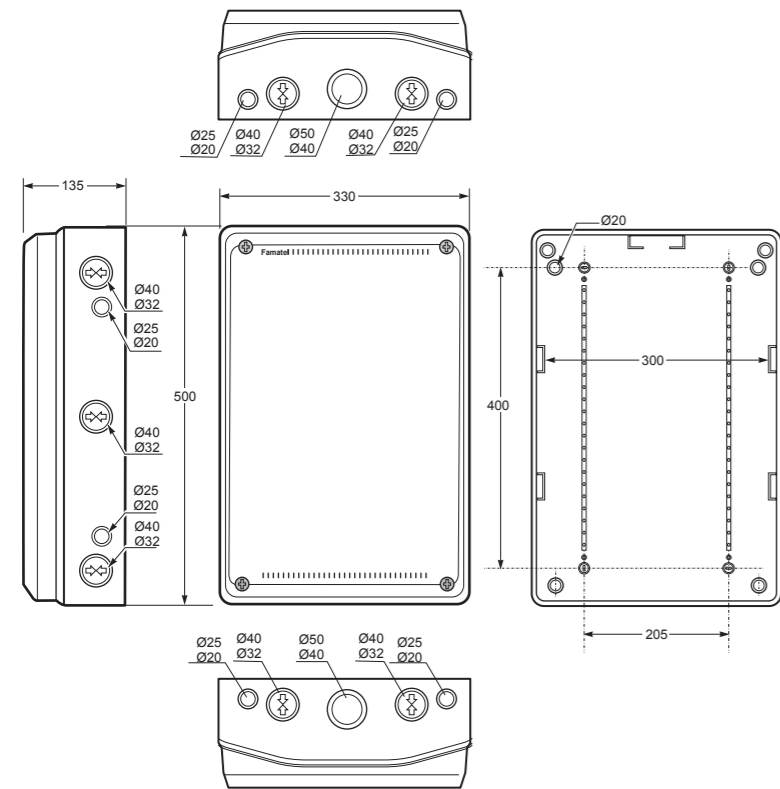
Es posible la instalación de placa metálica
A metallic plate may be installed (Ref. Item **PL-3953**)



Ref. Item **3953**

Cajas complementarias modulares IP65 Modular complementary boxes IP65

Caja Troquelada / Drilled box - Ref. Item **3954**



Dimensiones / Dimensions	
Altura / Height	500
Ancho / Width	330
Profundidad / Depth	135

Entradas / Entries	
Superior / Top	2 x Ø40-Ø32 + 2 x Ø25-Ø20 + 1 x Ø50-Ø40
Inferior / Bottom	2 x Ø40-Ø32 + 2 x Ø25-Ø20 + 1 x Ø50-Ø40
Lado / Side	3 x Ø40-Ø32 + 2 x Ø25-Ø20

No enlazable / Not linkable
Norma / Norm: EN62208



- Marco y base en ABS
- Ventana transparente en PC
- Incluye tapones interiores para IP

- Frame and base in ABS
- Transparent window in PC
- Screw taps included for IP

Es posible la instalación de placa metálica
 A metallic plate may be installed (Ref. Item **PL-3953**)



Ref. Item **3954**

Soportes metálicos AcquaCOMBI Metallic supports AcquaCOMBI

Soportes metálicos ACQUA COMBI / Metallic supports ACQUA COMBI



Ref. / Item	Soporte metálico para: Metallic support for:
150039980	3951 / 3952 / 3961 / 3962 / 3967 / 3968



1000 (h) x 420 (w)

Ref. / Item	Soporte metálico para: Metallic support for:
150039981	3977 / 3978 / 3979



850 (h) x 420 (w)

Ref. / Item	Soporte metálico para: Metallic support for:
150039982	3952 / 3962 / 3968 / 3970






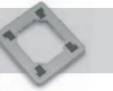


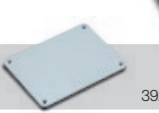













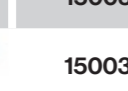


850 (h) x 720 (w)

Ref. / Item	Soporte metálico para: Metallic support for:
150039983	2 x 3952 / 2 x 3962 / 2 x 3968 / 2 x 3970



Accesorios / Accessories

ACCESORIOS / ACCESSORIES	
Ref. / Item	Descripción / Description
 3915	3915 Placa con toma IP54 16A-250V- Cover with socket IP54 16A-250V- <small>(Para toma francesa IP54 16A-250V- Ref. 3922) (Cover with French socket IP54 16A-250V- Item 3922)</small>
 3916	3916 Placa con toma IP67 16A-250V- Cover with socket IP67 16A-250V- <small>(Para toma francesa, consultar) (Cover with French socket, please contact us)</small>
 3919	3919 Placa con paro de emergencia contacto NO Cover with emergency push button NO contact
 3909	3909 Placa adaptadora para tomas de cuadro de salida recta 63A Adaptor cover for 63A straight panel socket
 3901	3901 Placa ciega pretroquelada Pre-drilled blind cover
 3902	3902 Placa universal tomas 16A / 32A IP44/67 Universal cover for sockets 16A / 32A IP44/67
 3905	3905 Placa para toma de corriente de cuadro 50x50 Cover for panel socket outlets 50x50
 3907	3907 Placa universal doble para tomas 16A / 32A IP44/67 Universal double cover for sockets 16A / 32A IP44/67
 3918	3918 Placa ciega doble pretroquelada Pre-drilled double blind cover
 3923	3923 Placa ciega Blind cover
 3903	3903 Racord de unión Link
 SPTC-4	SPTC-4 Regleta de neutro y tierra 2 x (2x16 mm ²) + 2 x (4x10 mm ²) Neutral and earth terminal 2 x (2x16 mm ²) + 2 x (4x10 mm ²)
 SPTA-12	SPTA-12 Regleta de neutro y tierra 2x16 mm ² + 12x10 mm ² Neutral and earth terminal 2x16 mm ² + 12x10 mm ²
 RG-12	RG-12 Regleta de neutro y tierra 2x16 mm ² + 12x10 mm ² Neutral and earth terminal 2x16 mm ² + 12x10 mm ²
 3900	3900 Cerradura metálica Metallic lock
 3910	3910 Accesorio para fijar a pared Accessory for wall-mounting
 3911	3911 Tapones interiores Internal screw taps
 3917	3917 Asa Handle
 150039570	150039570 Cierre metálico Metallic lock
 150039980	150039980 Soporte metálico Metallic feet
 150039981	150039981 Soporte metálico Metallic feet
 150039982	150039982 Soporte metálico Metallic feet
 150039983	150039983 Soporte metálico Metallic feet

CAJAS / BOXES																												
3927	3950	3951	3974	3952	3977	3957	3958	3959	3928	3960	3961	3975	3962	3978	3963	3966	3967	3968	3969	3970	3979	3973	3964	3955	3956	3953	3954	

8.2

Cajas industriales cableadas Cabled industrial enclosures

Gama completa de cajas industriales totalmente cableadas o electrificadas según sus necesidades de instalación. Ponemos a su disposición nuestro servicio de ingeniería para adaptar el producto según sus requerimientos técnicos, no dude en exponernos sus ideas.

Full range of industrial boxes cabled and equipped in accordance to your installation needs. Our engineering service is at your disposal for the adaptation of the product to your technical requirements. Don't hesitate to send us your requests.

Nuevo configurador de cuadros online.

<https://aquasoft.famatel.com/>

Regístrese para personalizar su cuadro y obtener el presupuesto.

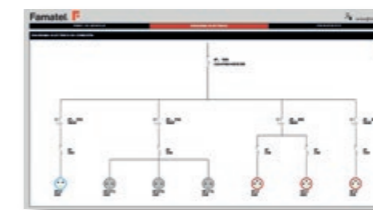
New on-line electric panel's configurator.

<https://aquasoft.famatel.com/>

Sign up to customize your electric panel and get your budget.



Configuración de cuadro modo libre
o según REBT 2002
Free combination of enclosure



Esquema eléctrico "on line"
Online electric diagram



Presupuesto "on line"
Online quotation

- Gama modulable según sus necesidades de instalación
- Sistema de sujeción de tomas de corriente universal (admite el 90% de las tomas del mercado)
- Facilidad y rapidez de montaje
- Diseñadas para su utilización en entornos industriales asegurando una alta resistencia a los agentes externos
- Modular range according to your needs
- Universal clamping system for flange sockets (adaptable to 90% of the available flange sockets in the market)
- Easy and fast assembly
- Designed for its use in industrial environments, ensuring a high resistance to external agents





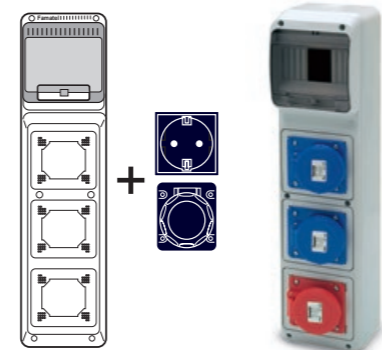
Cajas industriales cableadas IP44 Cabled industrial boxes IP44

Cajas 6 módulos IP44 / Boxes 6 modules IP44



Ref. / Item	3 Tomas / Sockets IP44						
	16A				32A		
	2P+T	3P+T	3P+T+N	2P+TTL	2P+T	3P+T	3P+T+N
				SCHUKO 220V			
6401	--	--	--	3	--	--	--
6402	3	--	--	--	--	--	--
6403	1	--	--	2	--	--	--
6404	2	--	--	1	--	--	--
6406	2	1	--	--	--	--	--
6407	2	--	--	--	--	1	--
6408	1	--	1	1	--	--	--
6409	1	--	--	1	--	--	1
6410	2	--	--	--	--	--	1

Norma / Norm: EN62208
Otras configuraciones consultar / For other configurations, please contact us



Ref/Item 3960 Ref/Item 6406

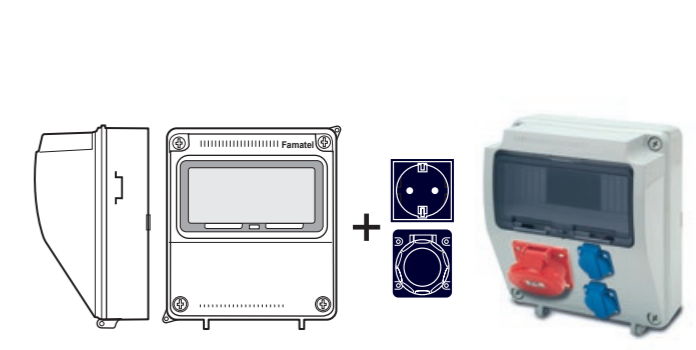
Cajas industriales cableadas IP44 Cabled industrial boxes IP44

Cajas 9 módulos IP44 / Boxes 9 modules IP44



Ref. / Item	Tomas / Sockets IP44					
	16A			32A		63A
	3P+T	3P+T+N	2P+TTL	3P+T	3P+T+N	3P+T+N
			SCHUKO 220V			
3957.1	1	--	2	--	--	--
3957.2	--	--	2	1	--	--
3957.3	--	--	2	--	--	--
3957.4	--	--	4	--	--	--
3957.5	--	--	--	--	--	1
3957.7	--	1	2	--	--	--
3957.8	--	--	2	--	1	--
3958.9	2	--	--	--	--	--

Norma / Norm: EN62208
Otras configuraciones consultar / For other configurations, please contact us



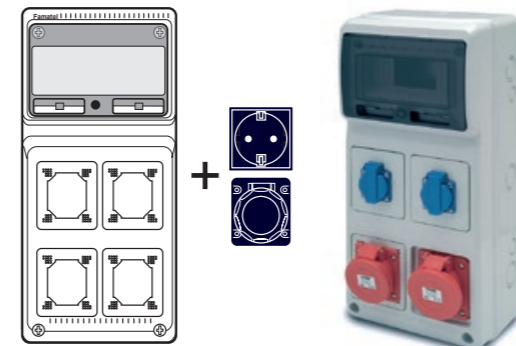
Ref/Item 3957 Ref/Item 3957.1

Cajas 8 módulos IP44 / Boxes 8 modules IP44



Ref. / Item	4 Tomas / Sockets IP44						
	16A				32A		
	2P+T	3P+T	3P+T+N	2P+TTL	2P+T	3P+T	3P+T+N
				SCHUKO 220V			
6501	--	--	--	4	--	--	--
6502	2	--	--	2	--	--	--
6503	2	1	--	1	--	--	--
6504	--	1	--	2	--	1	--
6505	--	2	--	2	--	--	--
6506	--	--	--	2	--	2	--
6507	--	--	2	2	--	--	--
6508	--	--	--	2	--	--	2
6509	--	--	1	2	--	--	1
6510	1	1	--	2	--	--	--
6511	2	--	2	--	--	--	--
6512	2	--	--	--	--	--	2

Norma / Norm: EN62208
Otras configuraciones consultar / For other configurations, please contact us



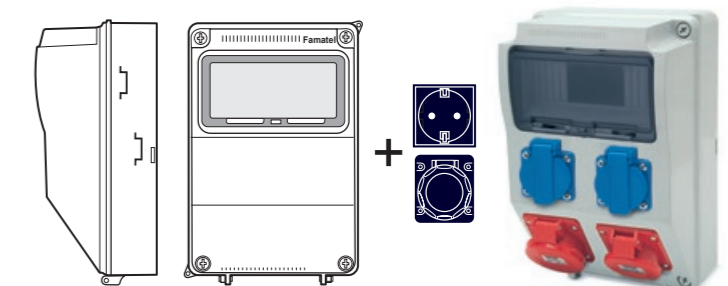
Ref/Item 3961 Ref/Item 6504

Cajas 9 módulos IP44 / Boxes 9 modules IP44



Ref. / Item	Tomas / Sockets IP44					
	16A			32A		63A
	3P+T	3P+T+N	2P+TTL	3P+T	3P+T+N	3P+T+N
			SCHUKO 220V			
3958.1	1	--	2	1	--	--
3958.2	2	--	2	--	--	--
3958.3	--	--	2	2	--	--
3958.4	--	1	2	--	1	--
3958.5	--	2	2	--	--	--
3958.6	--	--	2	--	2	--

Norma / Norm: EN62208
Otras configuraciones consultar / For other configurations, please contact us



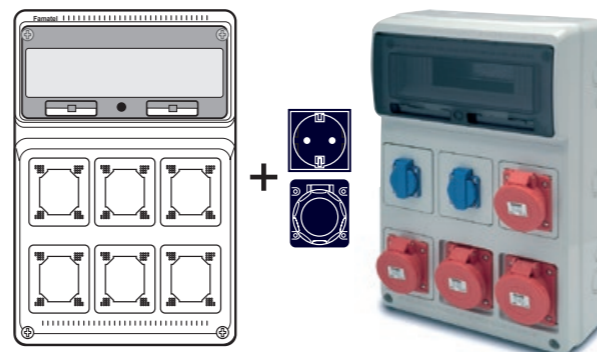
Ref/Item 3958 Ref/Item 3958.1

Cajas 16 módulos IP44 / Boxes 16 modules IP44



Ref. / Item	6 Tomas / Sockets IP44						
	16A				32A		
	2P+T	3P+T	3P+T+N	2P+TTL	2P+T	3P+T	3P+T+N
				SCHUKO 220V			
6601	2	--	--	4	--	--	--
6602	--	2	--	2	--	2	--
6603	2	2	--	2	--	--	--
6604	--	--	2	2	--	--	2
6605	--	2	--	2	--	2	--
6606	2	--	2	--	--	--	2

Norma / Norm: EN62208
Otras configuraciones consultar / For other configurations, please contact us



Ref/Item 3962 Ref/Item 6602



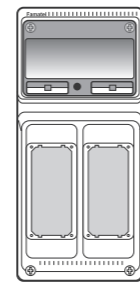
Cajas industriales cableadas IP65 Cabled industrial boxes IP65

Cajas 8 módulos IP65 / Boxes 9 modules IP65



Ref. / Item	2 Tomas interbloqueantes / Interlocked sockets IP67						
	16A				32A		
	2P+T	3P+T	3P+T+N	2P+TTL	2P+T	3P+T	3P+T+N
				SCHUKO			
	220V	400V	400V	220V	220V	400V	400V
6201	2	--	--	--	--	--	--
6202	--	2	--	--	--	--	--
6203	1	--	1	--	--	--	--

Norma / Norm: EN62208
Otras configuraciones consultar / For other configurations, please contact us



Ref/Item 3967



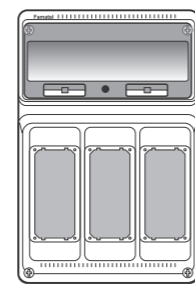
Ref/Item 6201

Cajas 16 módulos IP65 / Boxes 16 modules IP65



Ref. / Item	3 Tomas interbloqueantes / Interlocked sockets IP65						
	16A				32A		
	2P+T	3P+T	3P+T+N	2P+TTL	2P+T	3P+T	3P+T+N
				SCHUKO			
	220V	400V	400V	220V	220V	400V	400V
6301	3	--	--	--	--	--	--
6302	2	1	--	--	--	--	--
6303	2	--	1	--	--	--	--
6304	1	1	1	--	--	--	--
6305	1	--	--	--	--	1	1
6306	1	1	--	--	--	--	1

Norma / Norm: EN62208
Otras configuraciones consultar / For other configurations, please contact us



Ref/Item 3968



Ref/Item 6301

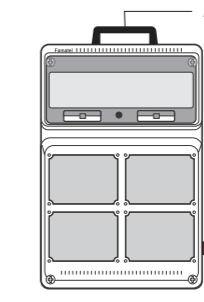
Cajas industriales cableadas IP65 Cabled industrial boxes IP65

Cajas 16 módulos IP65 / Boxes 16 modules IP65



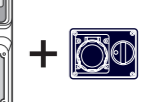
Ref. / Item	4 Tomas interbloqueantes / Interlocked sockets IP67						
	16A				32A		
	2P+T	3P+T	3P+T+N	2P+TTL	2P+T	3P+T	3P+T+N
				SCHUKO			
	220V	400V	400V	220V	220V	400V	400V
6901	2	2	--	--	--	--	--
6902	2	1	--	--	--	1	--
6903	3	1	--	--	--	--	--
6904	3	--	--	--	--	1	--
6905	4	--	--	--	--	--	--

Norma / Norm: EN62208 / EN60439-4
Otras configuraciones consultar / For other configurations, please contact us



Ref/Item 3970

Asa / Handle



Seta de emergencia
Emergency push button



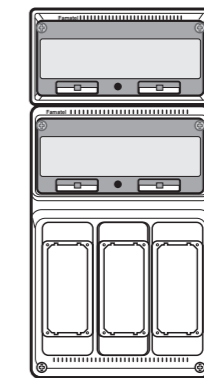
Ref/Item 6901

Cajas 32 módulos IP65 / Boxes 32 modules IP65



Ref. / Item	3 Tomas interbloqueantes / Interlocked sockets IP67						
	16A				32A		
	2P+T	3P+T	3P+T+N	2P+TTL	2P+T	3P+T	3P+T+N
				SCHUKO			
	220V	400V	400V	220V	220V	400V	400V
6051	1	1	--	--	--	1	--
6052	--	1	1	--	--	--	1

Norma / Norm: EN62208 / EN60439-4
Otras configuraciones consultar / For other configurations, please contact us



Ref/Item 3968+39064

Seta de emergencia
Emergency push button



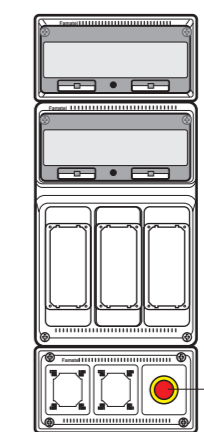
Ref/Item 6051

Cajas 32 módulos IP65 / Boxes 32 modules IP65



Ref. / Item	3 Tomas interbloqueantes / Interlocked sockets IP67						
	16A				32A		
	2P+T	3P+T	3P+T+N	2P+TTL	2P+T	3P+T	3P+T+N
				SCHUKO			
	220V	400V	400V	220V	220V	400V	400V
6053	3	--	--	2	--	--	--
6054	1	1	--	2	--	--	1

Norma / Norm: EN62208 / EN60439-4
Otras configuraciones consultar / Other configurations please consult us



Ref/Item 3968+39064+3953

Seta de emergencia
Emergency push button



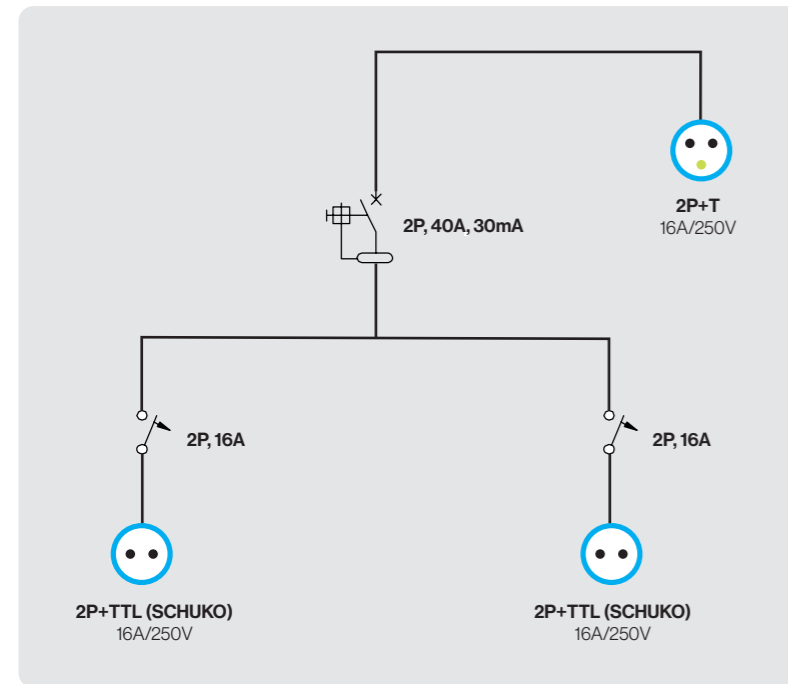
Ref/Item 6054



Cajas industriales cableadas con protecciones Cabled industrial boxes with protections

Cajas industriales cableadas con protecciones Cabled industrial boxes with protections

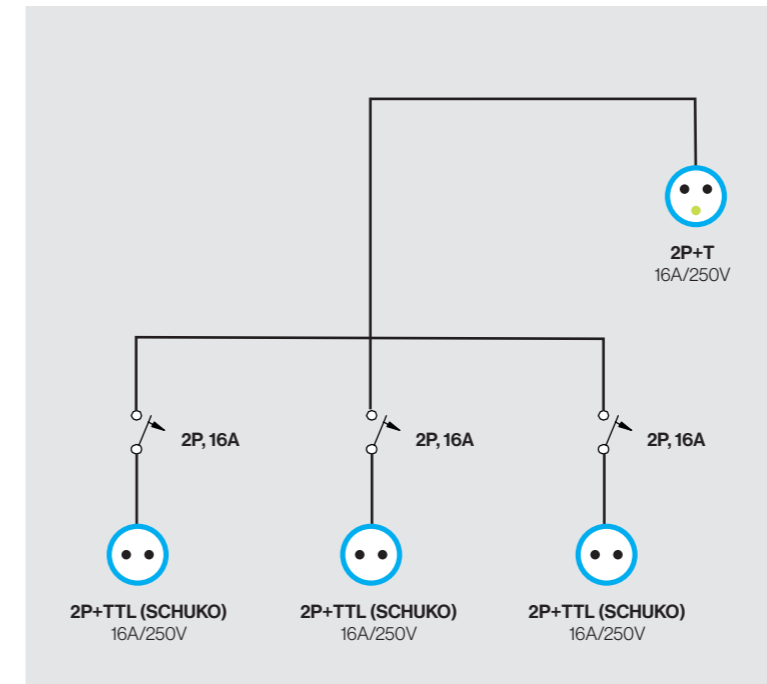
Caja cableada con protecciones / Cabled box with protections Ref. Item **6405**



Ref. Item **6405**

Norma / Norm: EN62208 / EN61439-2

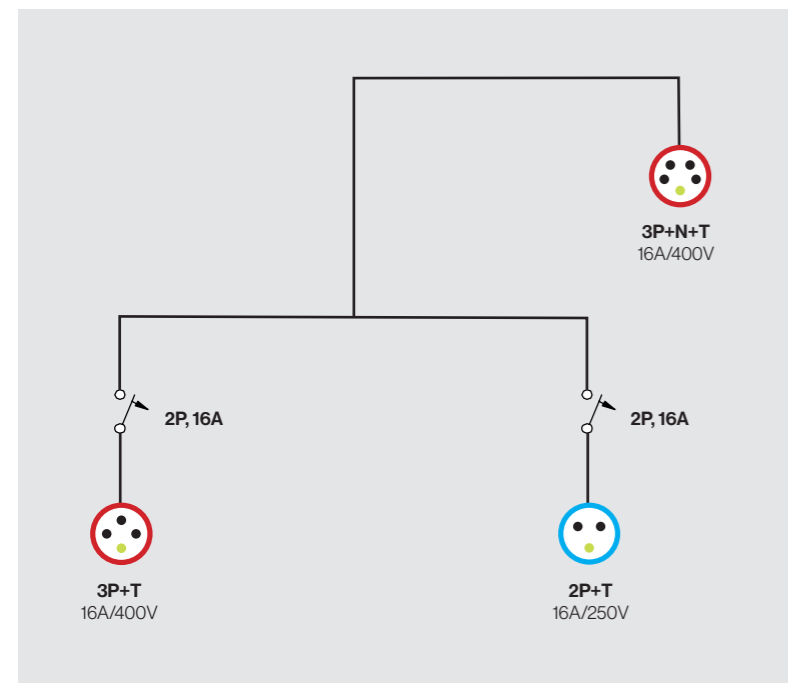
Caja cableada con protecciones / Cabled box with protections Ref. Item **6020**



Ref. Item **6020**

Norma / Norm: EN62208 / EN61439-2

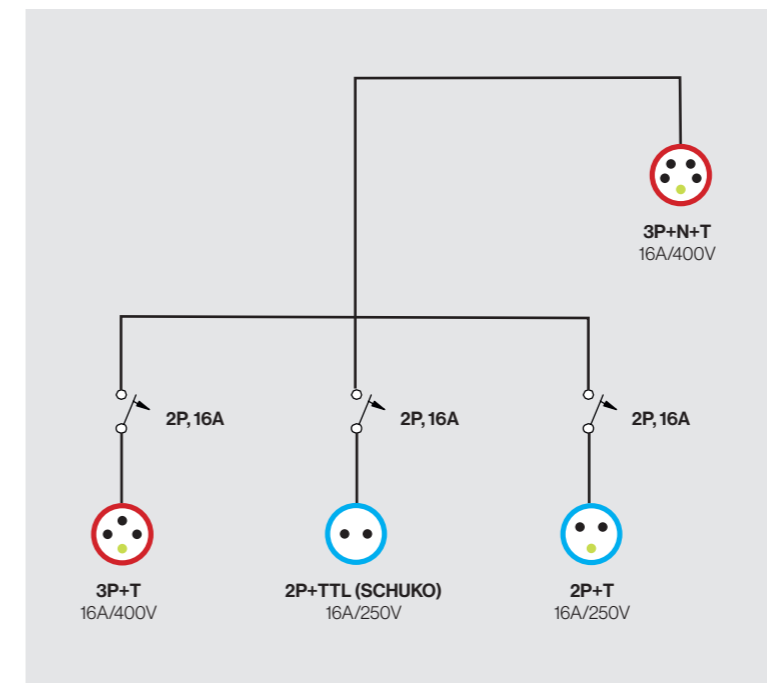
Caja cableada con protecciones / Cabled box with protections Ref. Item **6412**



Ref. Item **6412**

Norma / Norm: EN62208 / EN61439-2

Caja cableada con protecciones / Cabled box with protections Ref. Item **6021**

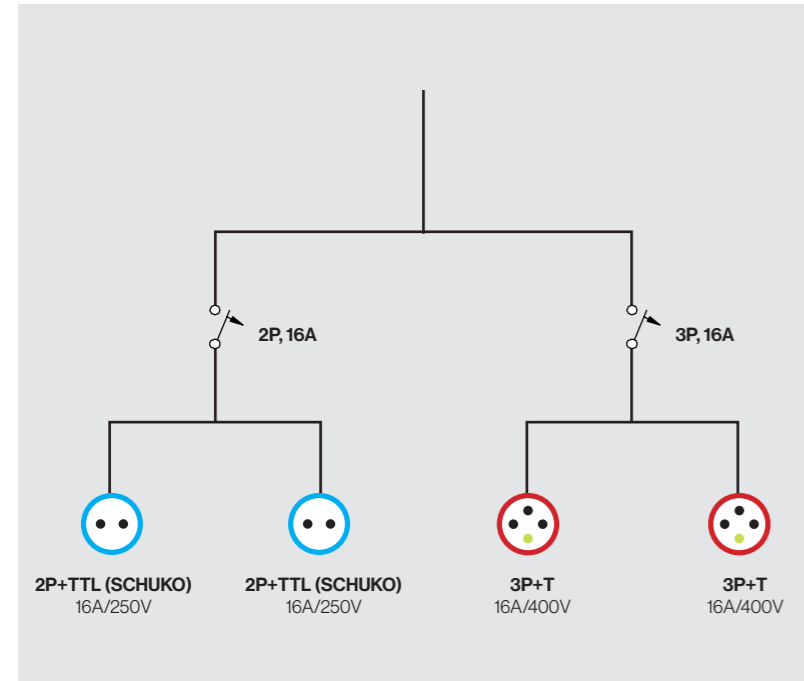


Ref. Item **6021**

Norma / Norm: EN62208 / EN61439-2

Cajas industriales cableadas con protecciones Cabled industrial boxes with protections

Caja cableada con protecciones / Cabled box with protections Ref. Item 6701

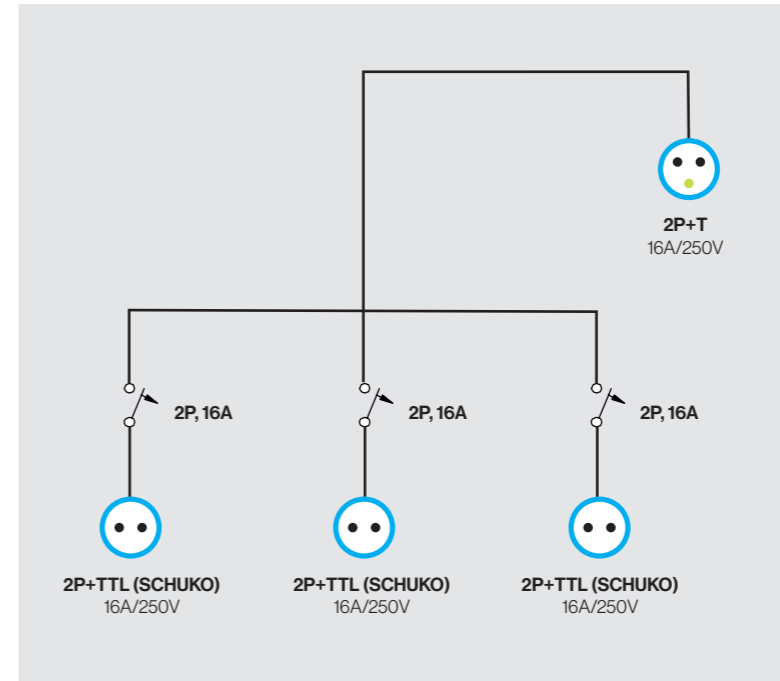


Ref. Item 6701

15 m cable H07RN-F 5x4 mm² + Clavija/Plug IEC 3P+N+T 16A/400V
Norma / Norm: EN62208 / EN61439-2

Cajas industriales cableadas con protecciones Cabled industrial boxes with protections

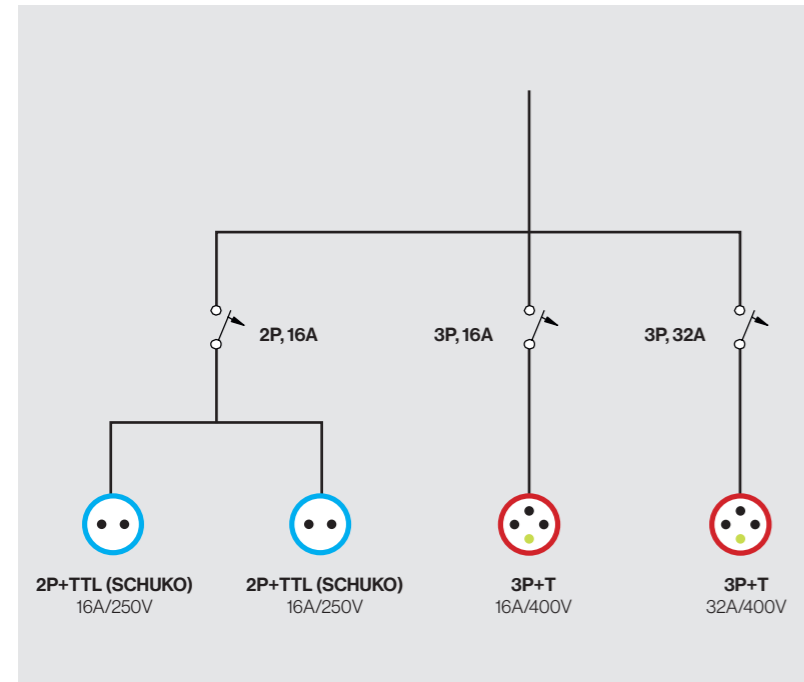
Caja cableada con protecciones / Cabled box with protections Ref. Item 6703



Ref. Item 6703

Norma / Norm: EN62208 / EN61439-2

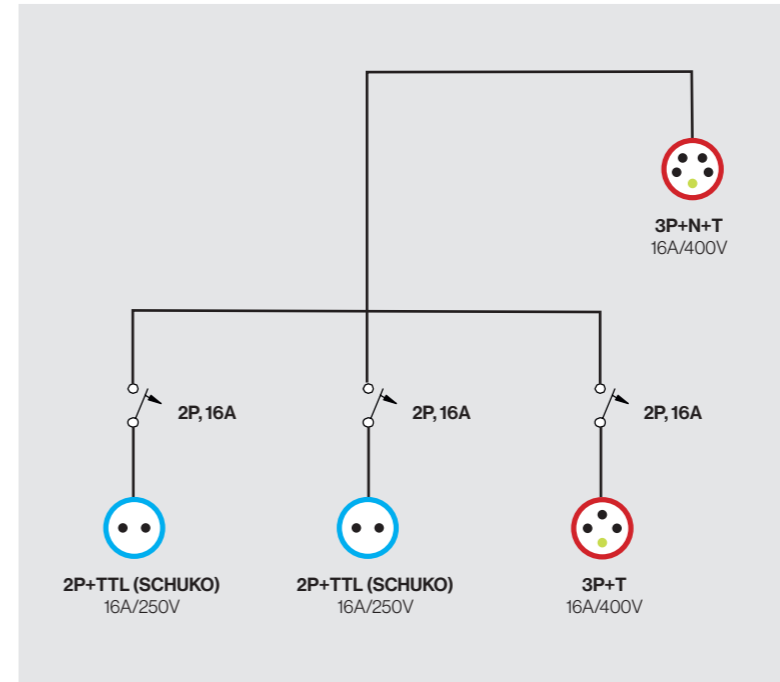
Caja cableada con protecciones / Cabled box with protections Ref. Item 6702



Ref. Item 6702

15 m cable H07RN-F 5x6 mm² + Clavija/Plug IEC 3P+N+T 32A/400V
Norma / Norm: EN62208 / EN61439-2

Caja cableada con protecciones / Cabled box with protections Ref. Item 6704

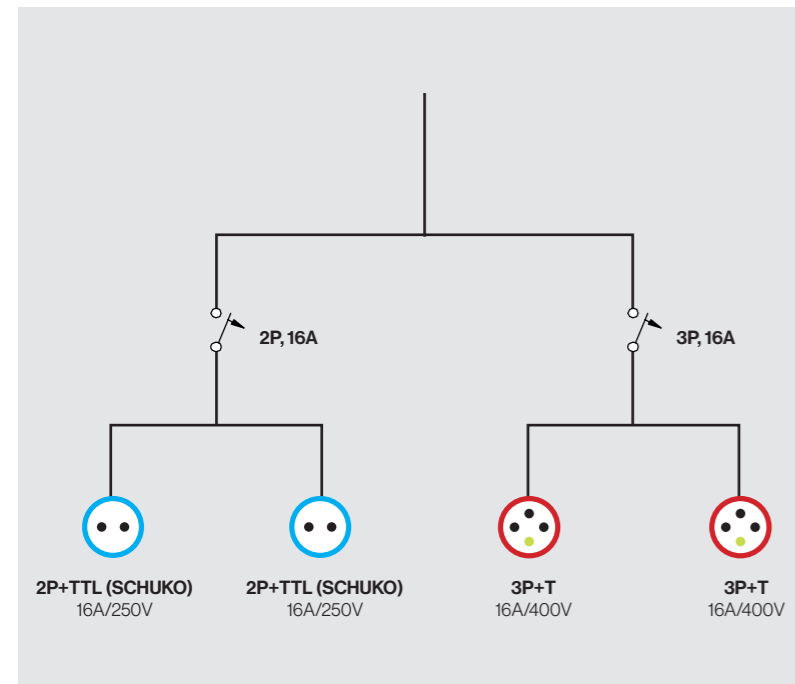


Ref. Item 6704

Norma / Norm: EN62208 / EN61439-2

Cajas industriales cableadas con protecciones Cabled industrial boxes with protections

Caja cableada con protecciones / Cabled box with protections Ref. Item **6705**

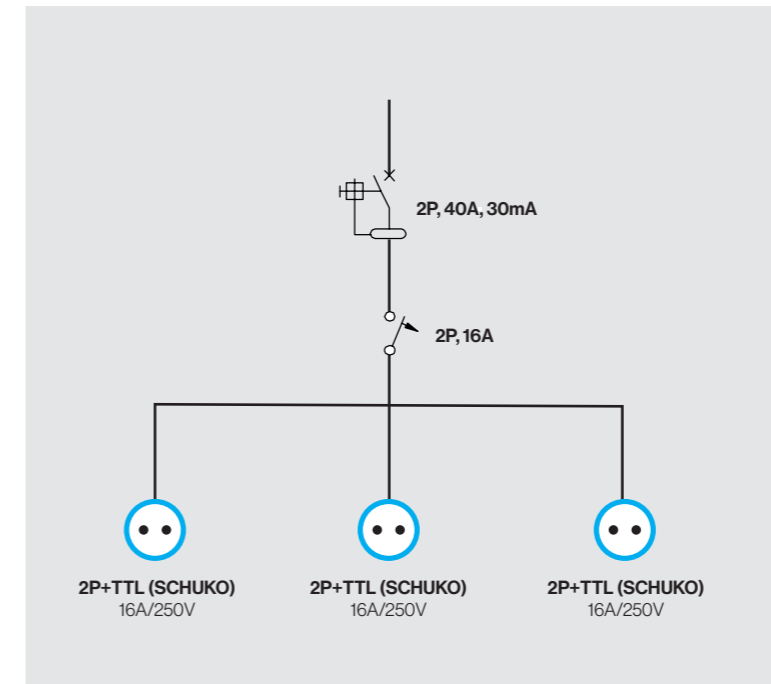


Ref. Item **6705**

15 m cable H07RN-F 5x4 mm² + Clavija/Plug IEC 3P+N+T 16A/400V
Norma / Norm: EN62208 / EN61439-2

Cajas industriales cableadas con protecciones Cabled industrial boxes with protections

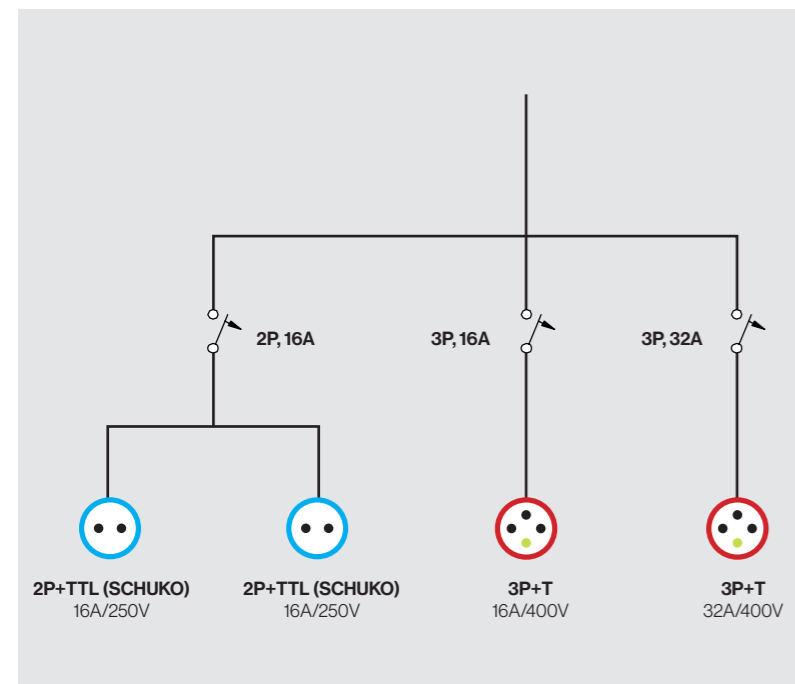
Caja cableada con protecciones / Cabled box with protections Ref. Item **3957.11**



Ref. Item **3957.11**

15 m cable H05W-F 3x2.5 mm² + Clavija/Plug SCHUKO 16A/250V
Norma / Norm: EN62208 / EN61439-2

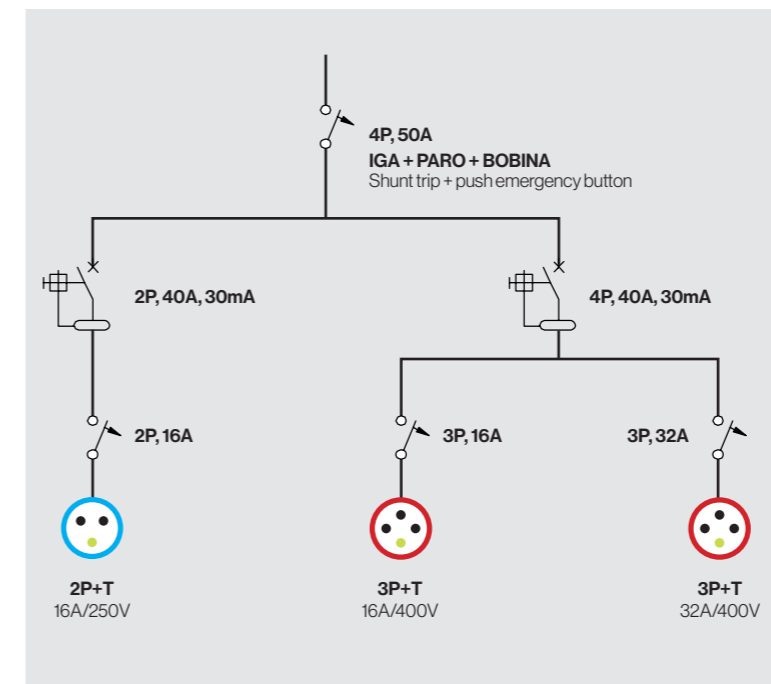
Caja cableada con protecciones / Cabled box with protections Ref. Item **6706**



Ref. Item **6706**

15 m cable H07RN-F 5x6 mm² + Clavija/Plug IEC 3P+N+T 32A/400V
Norma / Norm: EN62208 / EN61439-2

Caja cableada con protecciones / Cabled box with protections Ref. Item **6151**

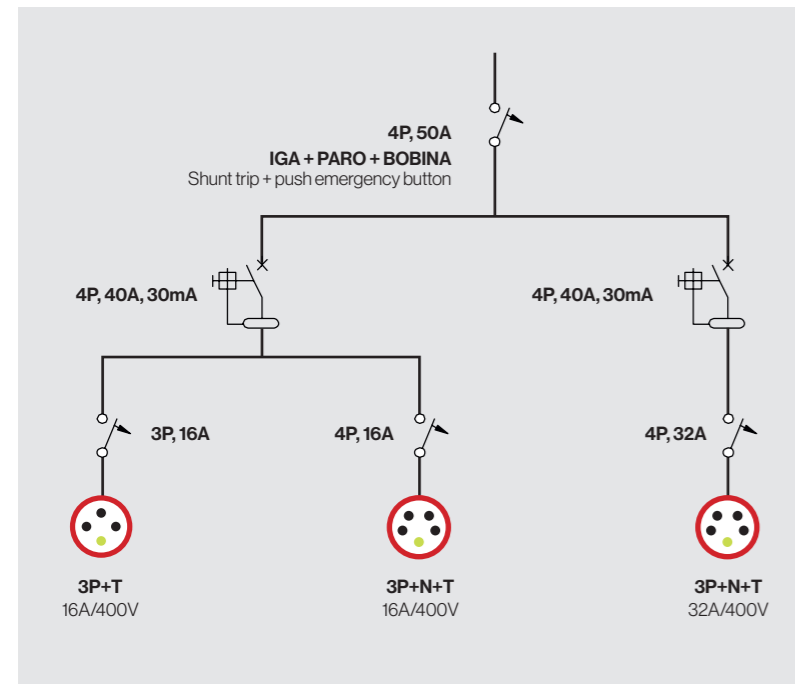


Ref. Item **6151**

Norma / Norm: EN62208 / EN60439-4

Cajas industriales cableadas con protecciones Cabled industrial boxes with protections

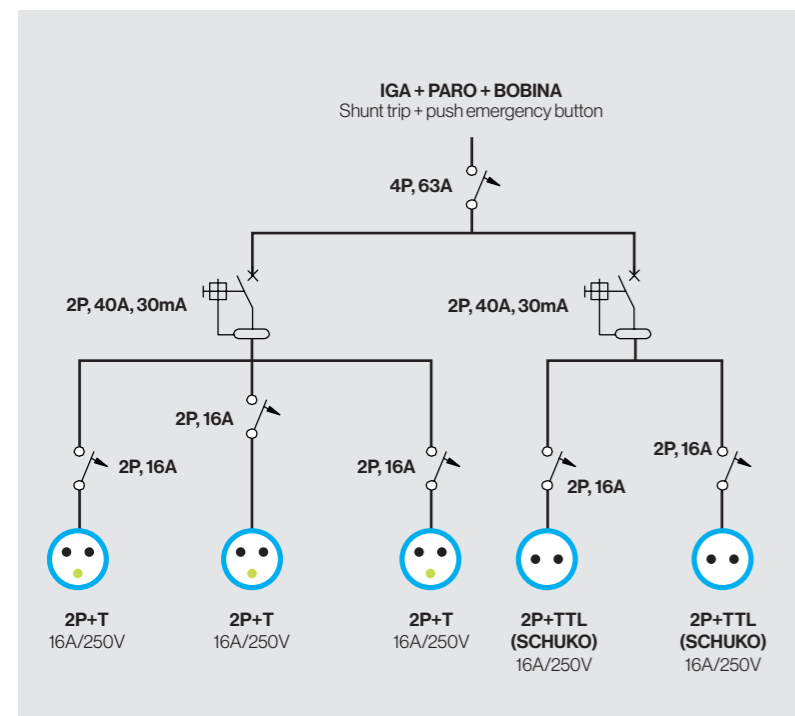
Caja cableada con protecciones / Cabled box with protections Ref. Item 6152



Ref. Item 6152

Norma / Norm: EN62208 / EN60439-4

Caja cableada con protecciones / Cabled box with protections Ref. Item 6153

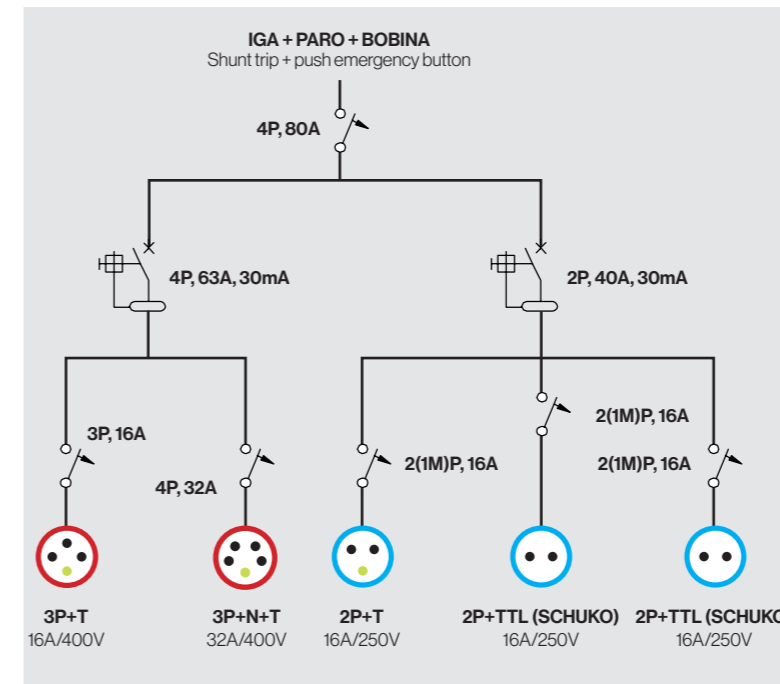


Ref. Item 6153

Norma / Norm: EN62208 / EN60439-4

Cajas industriales cableadas con protecciones Cabled industrial boxes with protections

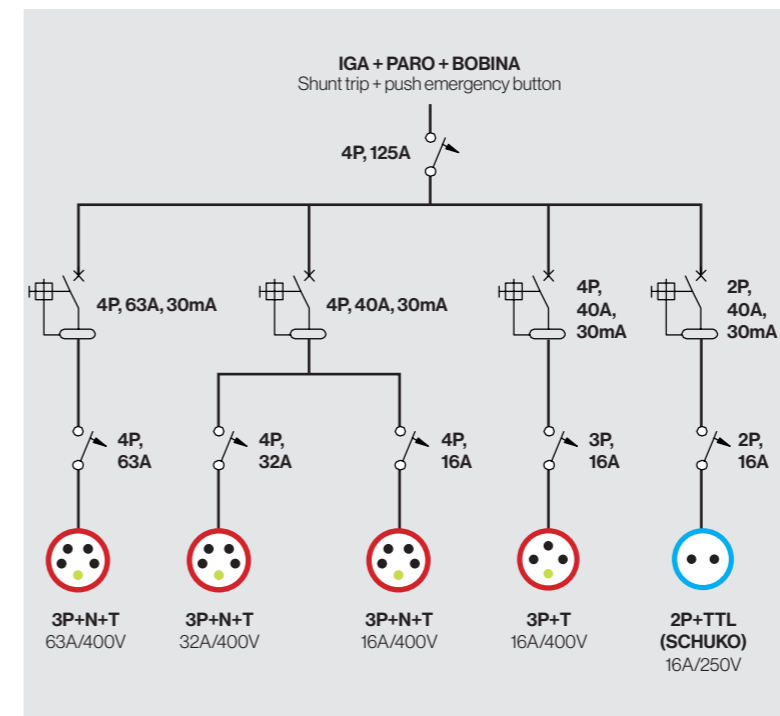
Caja cableada con protecciones / Cabled box with protections Ref. Item 6154



Ref. Item 6154

Norma / Norm: EN62208 / EN60439-4

Caja cableada con protecciones / Cabled box with protections Ref. Item 6155



Ref. Item 6155

Norma / Norm: EN62208 / EN60439-4

Nuevo configurador de cuadros online. New on-line electric panel's configurator.

<https://aquasoft.famatel.com/>

Regístrate para personalizar su cuadro y obtener el presupuesto.

<https://aquasoft.famatel.com/>

Sign up to customize your electric panel and get your budget.

1º

Elija el tipo de caja
Select the box type

+

2º

Seleccione las tomas
Select the sockets

+

3º

Seleccione las protecciones
Select the protection devices

The screenshot shows the Famatel online configurator interface. It starts with a selection screen for cabinet types (8 or 16 modules). This leads to a wiring diagram showing a main busbar connected to several outlets. Below the diagram is a detailed budget report titled 'PRESUPUESTO ARMARIO INDUSTRIAL' with columns for 'REFERENCIA', 'DESCRIPCION', 'UNIDAD', and 'CANTIDAD'. The report lists various components like cabinets, sockets, and protection devices. At the bottom right, there is a small image of the configured cabinet and a summary of the total price and net price.

8.3

Armarios de obra Distribution enclosures for construction sites

Todos estos armarios se sirven con "Paro de emergencia exterior".
La bobina de estos armarios es de "emisión", pudiendo solicitar de "mínima".
Accesorios: candado de cierre exterior, ruedas de arrastre.
Puede solicitar cualquier otra configuración. Plazo de entrega: 24 horas.

All enclosures are supplied with an external push button.
Accessories: external padlock, wheels.
Request personal combinations.



- Alta resistencia al impacto
 - Cierres en inoxidable
 - Pulsador de emergencia exterior
 - Portabilidad
- High impact resistance
 - Inox metallic locks
 - External emergency push button
 - Portability



Paro de emergencia externo
External emergency push button



Posibilidad de incorporar ruedas
Optional wheels



Cierres externos metálicos
External metallic lock



Toma de tensión del cuadro externo
External voltage socket

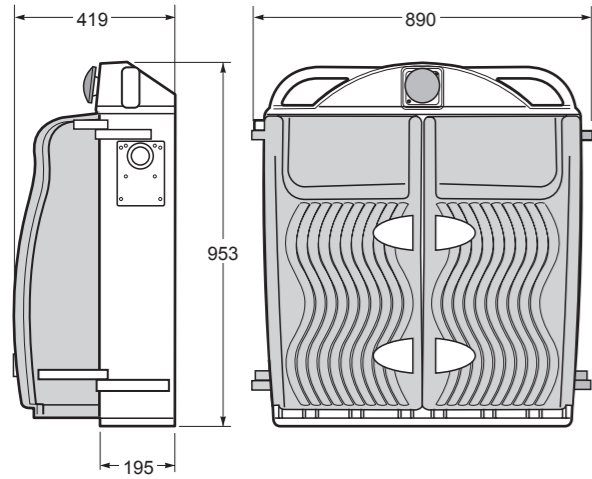


Múltiples combinaciones según sus necesidades
Multiple combinations in accordance with your requirements

Armarios de obra Distribution enclosures for construction sites

Caja / Box - Ref. Item **3980**

1



Dimensiones / Dimensions	
Altura / Height	953
Ancho / Width	890
Profundidad / Depth	419
Weight (kg)	18

Norma / Norm: **EN61439-1 / EN60439-3 / EN60439-4**



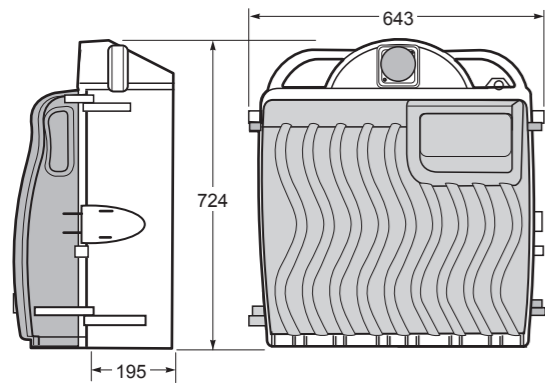
- Incluye paro de emergencia externo
- Includes an external emergency push button



Ref. Item **3980**

Caja / Box - Ref. Item **3980P**

1



Dimensiones / Dimensions	
Altura / Height	724
Ancho / Width	643
Profundidad / Depth	419
Weight (kg)	11

Norma / Norm: **EN61439-1 / EN60439-3 / EN60439-4**



- Incluye paro de emergencia externo
- Includes an external emergency push button



Ref. Item **3980P**

Accesorios / Accessories

Soporte armario 3980
Box support 3980 - Ref. Item **3981**

1



Ref. Item **3981**

Soporte armario 3980P
Box support 3980P - Ref. Item **3982**

1



Ref. Item **3982**

Fueudas para armario 3980
Wheels for enclosure 3980 - Ref. Item **3983**

1



Ref. Item **3983**

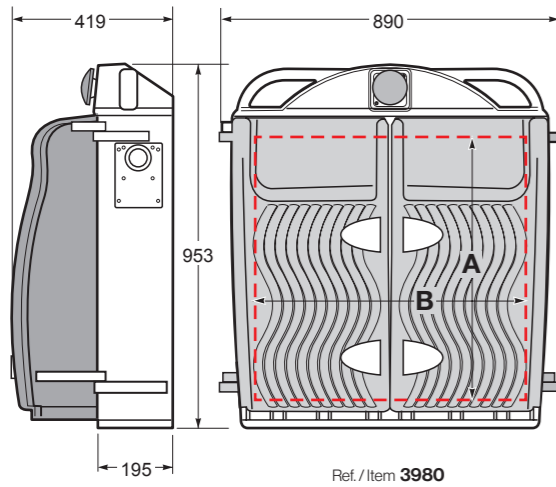
Candado para precinto
Padlock for precinct - Ref. Item **3984**

1



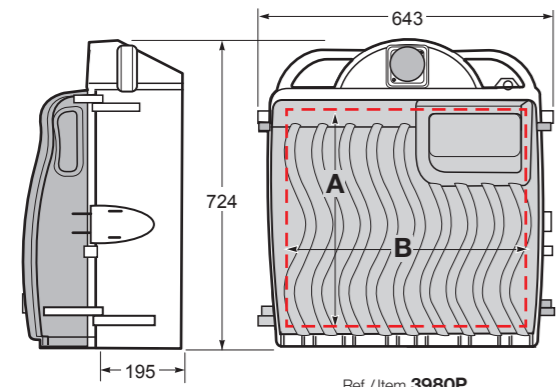
Ref. Item **3984**

Posibles montajes Assembling configurations



Ref./Item 3980

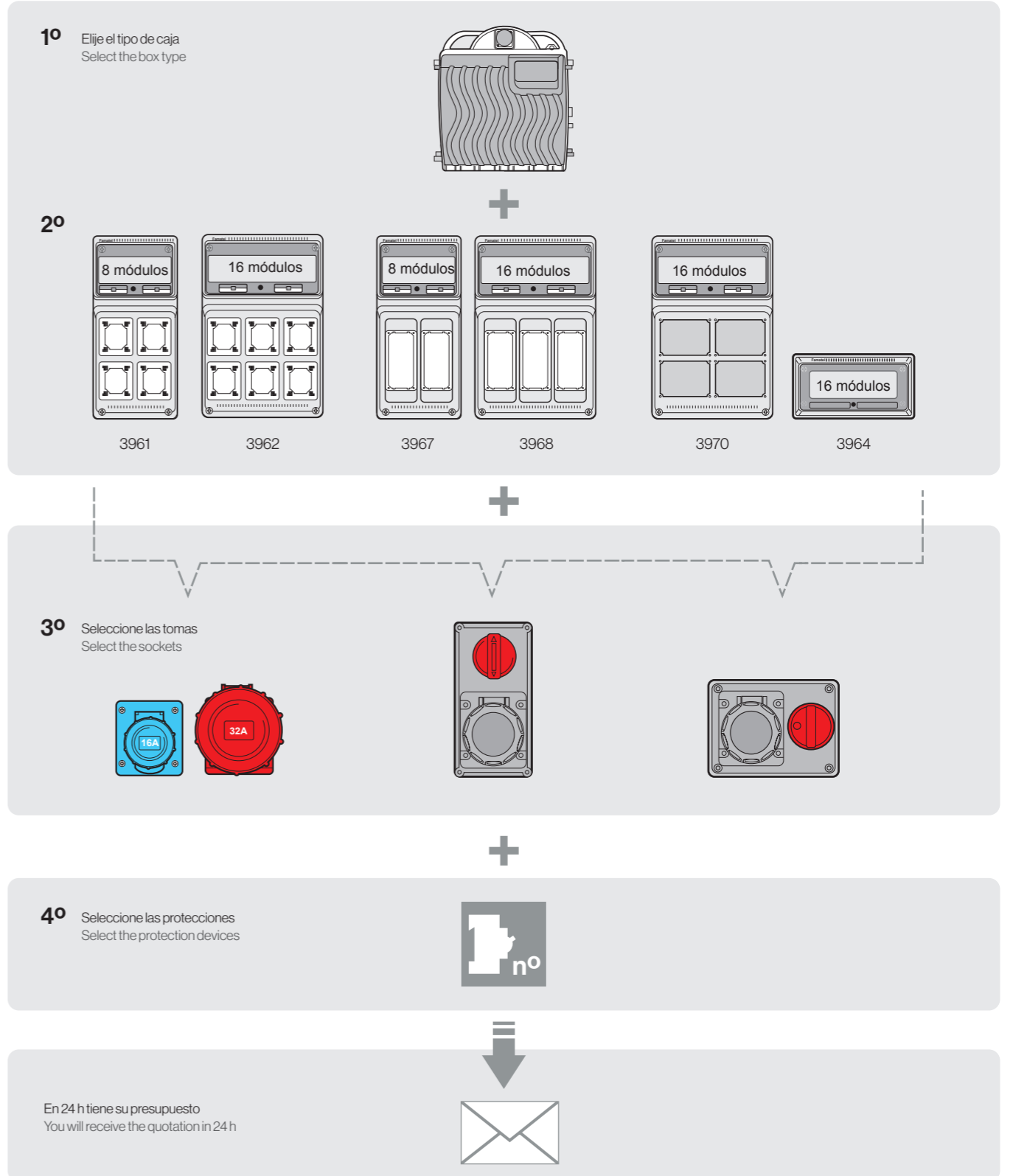
Capacidad para cajas Acqua-Combi Capacity for Acqua-Combi Enclosures		
Opciones / Options	Ref. / Item	Nº de
1	3962	2
2	3962 + 3964	2+2
3	3962 + 3968	1+1
4	3962 + 3970	1+1
5	3968	2
6	3970 + 3964	2+2



Ref./Item 3980P

Capacidad para cajas Acqua-Combi Capacity for Acqua-Combi Enclosures		
Opciones / Options	Ref. / Item	Nº de
1	3962	1
2	3970	1
3	3968	1
4	3961	2
5	3961 + 3967	1+1
6	3967	2

Para otras configuraciones, consultar / Please contact us for other configurations





8.4

Cajas de goma IP65 Rubber boxes IP65

Las nuevas cajas de goma IMPACT están diseñadas para instalaciones que requieran una alta protección a los agentes externos así como una gran resistencia al impacto. Fabricadas en goma butílica están diseñadas para su aplicación en ambientes industriales con una alta exigencia técnica. Disponen de un amplio espacio de cableado y su diseño exterior asegura una perfecta protección a la entrada de agua, polvo, aceites, etc. Están disponibles desde 10 a 18 módulos.

The new IMPACT rubber boxes are designed for installations that require high protection from external agents as well as high impact resistance. Manufactured in butyl rubber, they are designed for application in industrial environments with high technical requirements. They have a wide space for wiring and its external design ensures a perfect protection to the entrance of water, dust, oils, etc. They are available from 10 to 18 modules.



- Fabricadas en goma butílica
- Máxima resistencia a aceites, ácidos, gasolina, disolventes industriales, etc
- 3 modelos de 10, 12 y 18 módulos
- Amplio espacio para el cableado
- Excepcional resistencia al envejecimiento
- IK10 muy alta resistencia al impacto

- Manufactured in butyl rubber
- Maximum resistance to oils, acids, gasoline and industrial solvents
- 3 models in 10, 12 and 18 modules
- Extensive wiring space
- Exceptional resistance to aging
- IK10 high impact resistance



Ventana transparente de policarbonato con cierre por muelle | Unbreakable transparent polycarbonate cover with spring closure for modular switches



Armadura de doble aislamiento en goma butílica, garantizando un IP65 y una alta resistencia al impacto, IK10 | Double insulated framework in hard butyl rubber, guarantees an IP65 and a high impact resistance, IK10



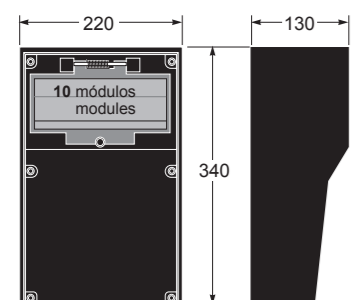
3 modelos disponibles (10, 12, 18 módulos). Corte de módulos según necesidad.
3 available models (10, 12, 18 modules). Cutting of modules according to your needs.



Carril DIN incorporado y posibilidad de sujeción en la base de bornes, placas metálicas, etc.
DIN rail included and possibility to be fixed on the base terminal bars, metal plates, etc.

Cajas de distribución de goma butílica Solid strong butyl rubber distribution boxes

Cajas de goma / Rubber boxes - Ref. Item **23310**



Dimensiones / Dimensions	
Altura / Height	340
Ancho / Width	220
Profundidad / Depth	130

No enlazable / Not linkable
Norma / Norm: EN62208 / EN60670-1

Estabilidad térmica / Dimensional stability: **-20° +80°**

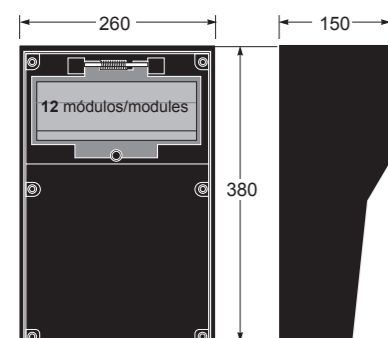


- Caja robusta de caucho butílico con aislamiento total, autoextinguible, máxima resistencia a los aceites, ácidos, gasolina y disolventes industriales, y una excepcional resistencia al envejecimiento.
- Ventana transparente de policarbonato, 10 módulos con cierre por resorte de acero inoxidable AISI 304 y junta de estanqueidad para garantizar un grado de protección IP65 con los tornillos roscados. La cubierta de la armadura tiene un sello en relieve especial que garantiza el doble aislamiento y el grado de protección.
- Robust box in strong Butyl rubber with total isolation, self-extinguishing, maximal resistance to oils, acids, gasoline and industrial solvents, and with an exceptional resistance to aging.
- Unbreakable polycarbonate window, 10 modules, shock resistant with spring and stainless steel pin ASI. Protection degree up to IP65. Rubber basis with flush-mounted gasket around the perimeter. Rubber covers with respective gasket in relief that, by connection with the rubber basis, guarantees the double insulation and the degree of protection.



Ref. Item **23310**

Cajas de goma / Rubber boxes - Ref. Item **23311**



Dimensiones / Dimensions	
Altura / Height	380
Ancho / Width	260
Profundidad / Depth	150

No enlazable / Not linkable
Norma / Norm: EN62208 / EN60670-1

Estabilidad térmica / Dimensional stability: **-20° +80°**

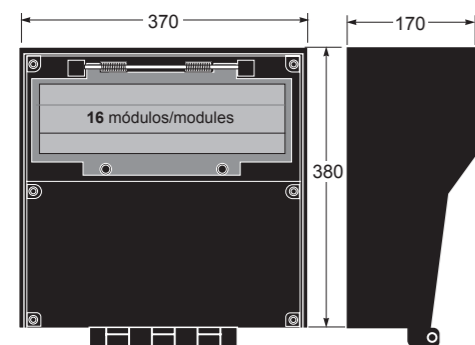


- Caja robusta de caucho butílico con aislamiento total, autoextinguible, máxima resistencia a los aceites, ácidos, gasolina y disolventes industriales, y una excepcional resistencia al envejecimiento.
- Ventana transparente de policarbonato, 12 módulos con cierre por resorte de acero inoxidable AISI 304 y junta de estanqueidad para garantizar un grado de protección IP65 con los tornillos roscados. La cubierta de la armadura tiene un sello en relieve especial que garantiza el doble aislamiento y el grado de protección.
- Robust box in strong Butyl rubber with total isolation, self-extinguishing, maximal resistance to oils, acids, gasoline and industrial solvents, and with an exceptional resistance to aging.
- Unbreakable polycarbonate window, 12 modules, shock resistant with spring and stainless steel pin ASI. Protection degree up to IP65. Rubber basis with flush-mounted gasket around the perimeter. Rubber covers with respective gasket in relief that, by connection with the rubber basis, guarantees the double insulation and the degree of protection.



Ref. Item **23311**

Cajas de goma / Rubber boxes - Ref. Item **23312**



Dimensiones / Dimensions	
Altura / Height	380
Ancho / Width	370
Profundidad / Depth	170

No enlazable / Not linkable
Norma / Norm: EN62208 / EN60670-1

Estabilidad térmica / Dimensional stability: **-20° +80°**



- Caja robusta de caucho butílico con aislamiento total, autoextinguible, máxima resistencia a los aceites, ácidos, gasolina y disolventes industriales, y una excepcional resistencia al envejecimiento.
- Ventana transparente de policarbonato, 18 módulos con cierre por resorte de acero inoxidable AISI 304 y junta de estanqueidad para garantizar un grado de protección IP65 con los tornillos roscados. La cubierta de la armadura tiene un sello en relieve especial que garantiza el doble aislamiento y el grado de protección.
- Robust box in strong Butyl rubber with total isolation, self-extinguishing, maximal resistance to oils, acids, gasoline and industrial solvents, and with an exceptional resistance to aging.
- Unbreakable polycarbonate window, 18 modules, shock resistant with spring and stainless steel pin ASI. Protection degree up to IP65. Rubber basis with flush-mounted gasket around the perimeter. Rubber covers with respective gasket in relief that, by connection with the rubber basis, guarantees the double insulation and the degree of protection.

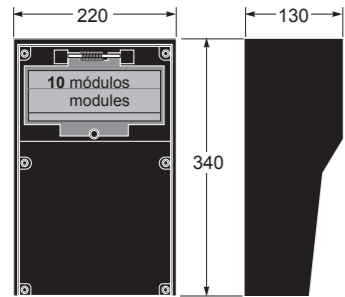


Ref. Item **23312**

Cajas de distribución de goma butílica cableadas
Cabled solid strong butyl rubber distribution boxes

Cajas de goma / Rubber boxes - Ref. Item **23310**

1

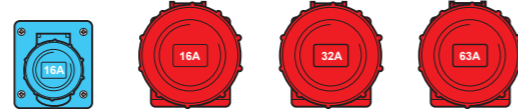
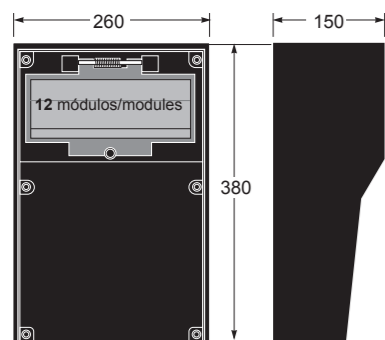


Ref / Item	Nº schuko	IP67 16A 3p+T+N 380-440V	IP67 32A 3p+T+N 380-440V	IP67 63A 3p+T+N 380-440V	IP67 125A 3p+T+N 380-440V
23310.1	4	--	--	--	--
23310.2	1	1	--	--	--
23310.3	1	--	1	--	--
23310.4	--	--	--	1	--
23310.5	--	--	--	--	1

Norma / Norm: EN62208 / EN60439-1 / EN60439-4

Cajas de goma / Rubber boxes - Ref. Item **23311**

1

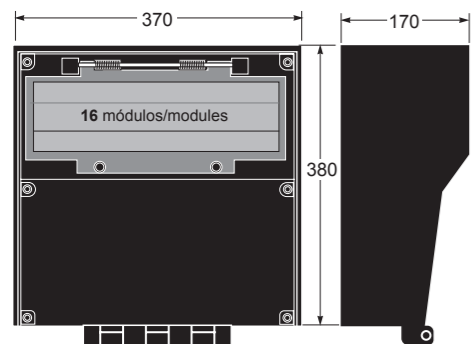


Ref / Item	Nº schuko	IP67 16A 3p+T+N 380-440V	IP67 32A 3p+T+N 380-440V	IP67 63A 3p+T+N 380-440V
23311.1	6	--	--	--
23311.2	3	2	--	--
23311.3	3	--	2	--
23311.4	3	1	1	--
23311.5	--	1	1	--
23311.6	3	--	--	1
23311.7	--	1	--	1
23311.8	--	--	1	1

Norma / Norm: EN62208 / EN60439-1 / EN60439-4

Cajas de goma / Rubber boxes - Ref. Item **23312**

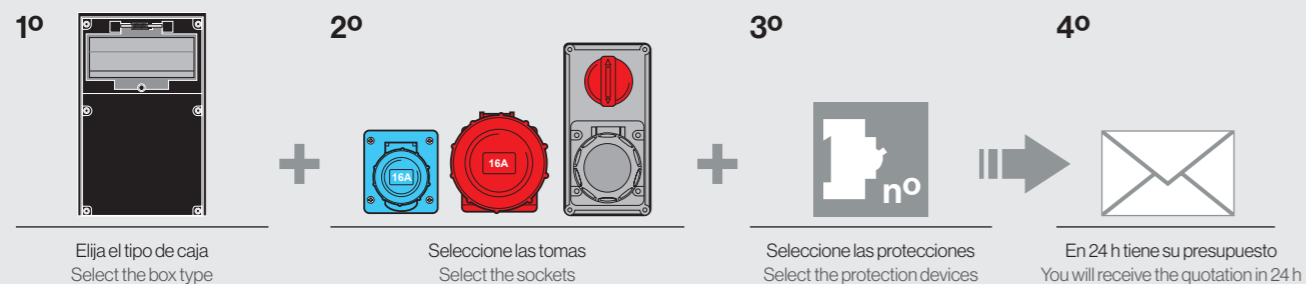
1



Ref / Item	Nº schuko	IP67 16A 3p+T+N 380-440V	IP67 32A 3p+T+N 380-440V	IP67 63A 3p+T+N 380-440V	IP67 125A 3p+T+N 380-440V
23312.1	10	--	--	--	--
23312.2	5	3	--	--	--
23312.3	5	--	2	--	--
23312.4	5	2	1	--	--
23312.5	5	--	--	1	--
23312.6	--	3	--	1	--
23312.7	--	--	2	1	--
23312.8	--	2	1	1	--
23312.9	4	--	--	--	1

Norma / Norm: EN62208 / EN60439-1 / EN60439-4

- Montajes estandar, para otras configuraciones soliciten presupuesto indicando modelos de caja y configuración.
- Standard assembly, for other configurations please request quotation, indicating models of boxes and their configuration.



Dimensiones en mm / Dimensions in mm

Impact

Accesorios Accessories

Asa / Handle - Ref. Item **3917**

1



Soporte / Support - Ref. Item **1833**

1

- Soportes metálico para fijación a pared para modelos: 23310 / 23311
- Metallic supports for wall fixing for models: 23310 / 23311



Soporte / Support - Ref. Item **1834**

1

- Soporte metálico para fijación a pared para modelo: 23312
- Metallic supports for wall fixing for models: 23312



Soporte regletas + regleta
Terminal bar support + Terminal bar - Ref. Item **SPTC-4**

1

- Soporte regletas de neutro y tierra para ref. 3904, 3904-T y serie Acqua Combi + 2 regletas RG-04 (2x16 mm² + 4x10 mm²).
- Neutral and earth terminal bar support for item 3904, 3904-T and Acqua Combi serie + 2 terminal bar RG-04 (2x16 mm² + 4x10 mm²).



8.5

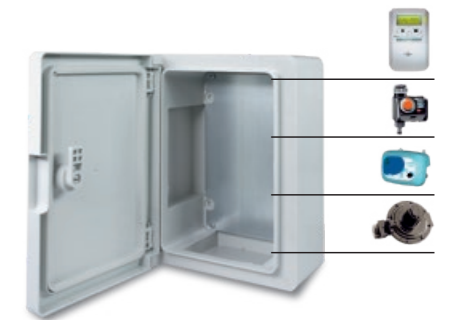
Armarios estancos termoplásticos IP65 Watertight enclosures IP65

MAGNA está formada por 7 modelos de hasta una medida máxima de 750x1000. Pensadas para su aplicación en el sector residencial e industrial por su versatilidad y grado de protección a los agentes externos. Incorporan una placa metálica que permite la instalación de cualquier equipo eléctrico y de control. Destaca la posibilidad de incorporar un equipo portamódulos así como la instalación de una segunda puerta de seguridad. Su sistema de apertura por llave triangular permite un rápido y fácil acceso al interior de la instalación.

MAGNA is composed of 7 models up to a maximum measurement of 750x1000. Designed for applications in the residential and industrial sectors due to its versatility and degree of protection to external agents. It incorporates a metal plate that allows the installation of any electrical and control equipment. It is characterized by the possibility of incorporating a module-holder as well as the installation of a second security door. Its opening system by triangular key allows a quick and easy access to the interior of the installation.



- Protección al UV, corrosión y al salitre
- Estabilidad dimensional -25°C+85°C
- Autoextinguible UL94HB
- Incluye placa metálica galvanizada 1,2 mm
- UV, Corrosion and salinity protection
- Operating temperature -25°C+85°C
- Flame-retardant UL94HB
- Includes galvanized metallic mounting plate of 1.2 mm



Piscinas Swimming pools



Bodegas Wine cellars



Campos de cultivo Farmlands



Incluyen accesorios de fijación que garantizan la protección IP65
Wall-fixing accessories guaranteeing IP65 protection degree



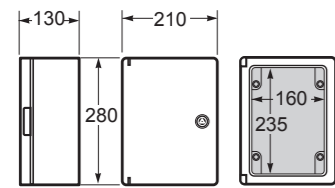
Bisagras reforzadas con ejes metálicos.
Reinforced hinges



Llave de cierre 1/4 de giro, posibilidad de incorporar cerradura metálica
1/4 turn plastic key

Armarios Magna IP65 Magna enclosures IP65

Armario / Enclosure - Ref. Item **39123**



Dimensiones externas / External dimensions	
Altura / Height	280
Ancho / Width	210
Profundidad / Depth	130
Dimensiones internas / Internal dimensions	
Altura / Height	235
Ancho / Width	160
Profundidad / Depth	123
Normas / Norms: EN 61439-1 / EN 60439-3 / EN 62208	



- Marco y puerta en ABS
- Sistema de cierre 1/4 de giro
- Incluye placa metálica galvanizada

- Door and base in ABS
- 1/4 turn plastic key
- Galvanized metallic plate included

*Posibilidad de puerta transparente en PC. / Also available with transparent door.

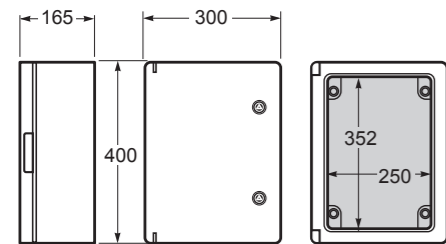


Ref. Item **39123-T**



Ref. Item **39123**

Armario / Enclosure - Ref. Item **39134**



Dimensiones externas / External dimensions	
Altura / Height	400
Ancho / Width	300
Profundidad / Depth	165
Dimensiones internas / Internal dimensions	
Altura / Height	352
Ancho / Width	250
Profundidad / Depth	158
Normas / Norms: EN 61439-1 / EN 60439-3 / EN 62208	



- Marco y puerta en ABS
- Sistema de cierre 1/4 de giro
- Incluye placa metálica galvanizada

- Door and base in ABS
- 1/4 turn plastic key
- Galvanized metallic plate included

*Posibilidad de puerta transparente en PC. / Also available with transparent door.

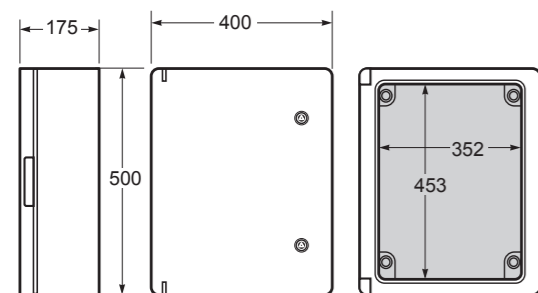


Ref. Item **39134-T**



Ref. Item **39134**

Armario / Enclosure - Ref. Item **39145**



Dimensiones externas / External dimensions	
Altura / Height	500
Ancho / Width	400
Profundidad / Depth	175
Dimensiones internas / Internal dimensions	
Altura / Height	453
Ancho / Width	352
Profundidad / Depth	168
Normas / Norms: EN 61439-1 / EN 60439-3 / EN 62208	



- Marco y puerta en ABS
- Sistema de cierre 1/4 de giro
- Incluye placa metálica galvanizada

- Door and base in ABS
- 1/4 turn plastic key
- Galvanized metallic plate included

*Posibilidad de puerta transparente en PC. / Also available with transparent door.

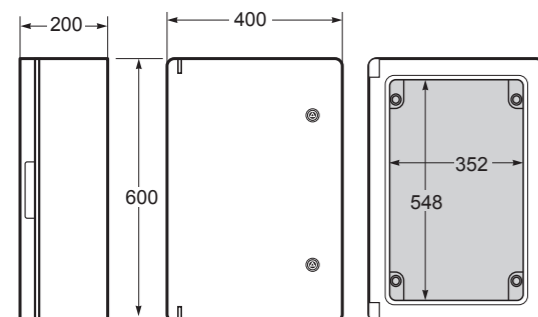


Ref. Item **39145-T**



Ref. Item **39145**

Armario / Enclosure - Ref. Item **39146**



Dimensiones externas / External dimensions	
Altura / Height	600
Ancho / Width	400
Profundidad / Depth	200
Dimensiones internas / Internal dimensions	
Altura / Height	548
Ancho / Width	352
Profundidad / Depth	193
Normas / Norms: EN 61439-1 / EN 60439-3 / EN 62208	



- Marco y puerta en ABS
- Sistema de cierre 1/4 de giro
- Incluye placa metálica galvanizada

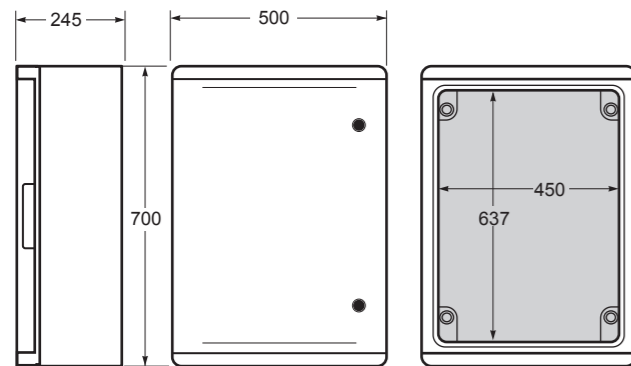
- Door and base in ABS
- 1/4 turn plastic key
- Galvanized metallic plate included



Ref. Item **39146**

Armarios Magna IP65 Magna enclosures IP65

Armario / Enclosure - Ref. Item **39157**



Dimensiones externas / External dimensions	
Altura / Height	700
Ancho / Width	500
Profundidad / Depth	245

Dimensiones internas / Internal dimensions	
Altura / Height	637
Ancho / Width	450
Profundidad / Depth	238

Normas / Norms: EN 61439-1 / EN 60439-3 / EN 62208

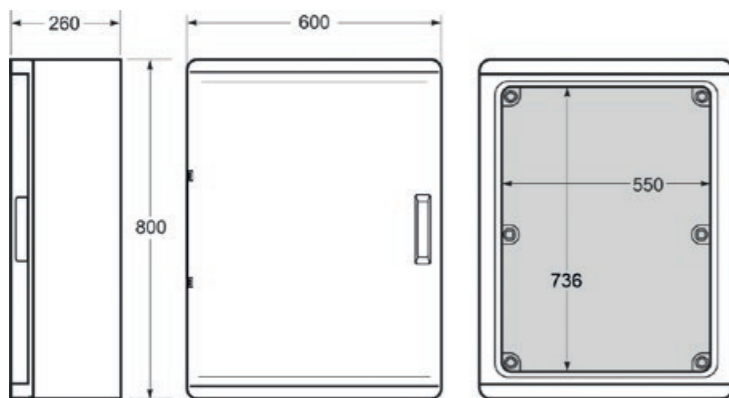


- Marco y puerta en ABS
- Sistema de cierre 1/4 de giro
- Incluye placa metálica galvanizada
- Door and base in ABS
- 1/4 turn plastic key
- Galvanized metallic plate included



Ref. Item **39157**

Armario / Enclosure - Ref. Item **39168**



Dimensiones externas / External dimensions	
Altura / Height	800
Ancho / Width	600
Profundidad / Depth	260

Dimensiones internas / Internal dimensions	
Altura / Height	736
Ancho / Width	550
Profundidad / Depth	253

Normas / Norms: EN 61439-1 / EN 60439-3 / EN 62208

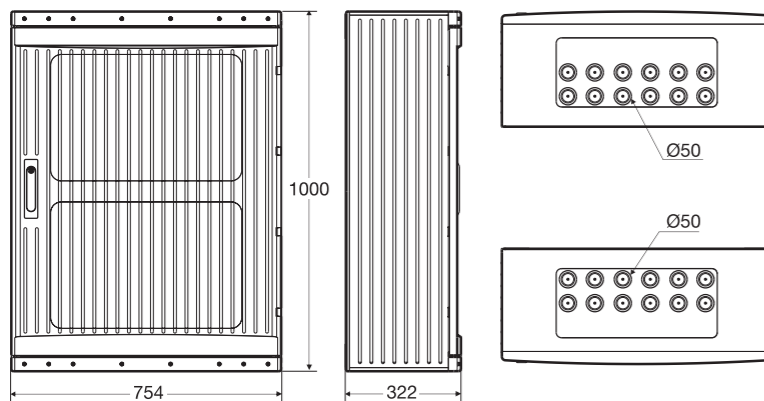


- Marco y puerta en ABS
- Sistema triple de cerradura
- Cerradura metálica
- Incluye placa metálica galvanizada
- Door and base in ABS
- Triple lock system
- Metallic lock
- Galvanized metallic plate included



Ref. Item **39168**

Armario / Enclosure - Ref. Item **39169**



Dimensiones externas / External dimensions	
Altura / Height	1000
Ancho / Width	754
Profundidad / Depth	322

Dimensiones internas / Internal dimensions	
Altura / Height	970
Ancho / Width	700
Profundidad / Depth	260

Normas / Norms: IEC/EN 62208



- Marco y puerta en ASA (Acrylonitrile Styrene Acrylate)
- Sistema triple de cerradura
- Cerradura metálica
- Incluye placa metálica galvanizada
- Door and base in ASA (Acrylonitrile Styrene Acrylate)
- Triple lock system
- Metallic lock
- Galvanized metallic plate included

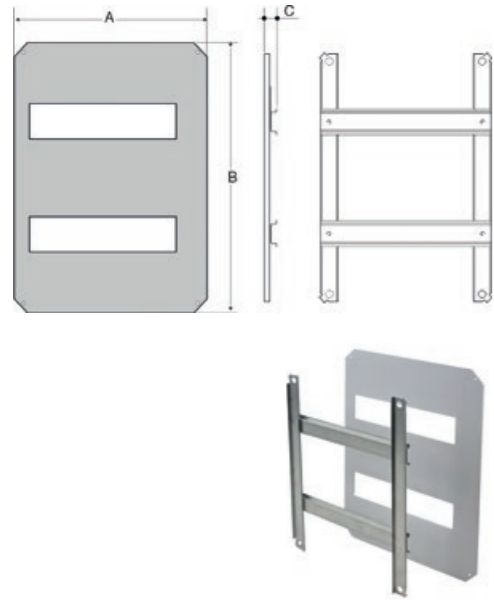


Ref. Item **39169**

Accesorios Armarios Magna IP65 Magna enclosures IP65 Accessories

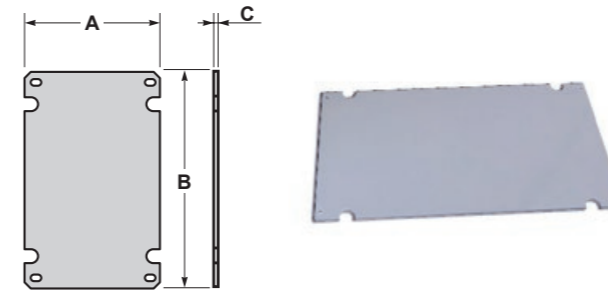
Kit carril DIN / DIN Rail kit

1



Ref. / Item	Dimensiones / Dimensions			Módulos / Modules
	A	B	C	
I-39123	169	244	18	7
I-39134	260	363	18	22
I-39145	350	460	18	54

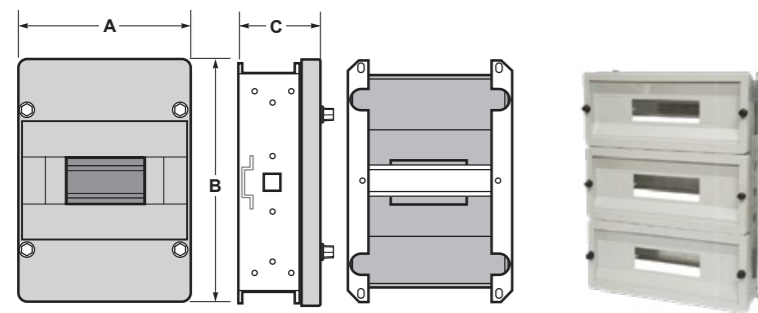
Placa poliéster / Polyester plate



Ref. / Item	Dimensiones / Dimensions		
	A	B	C
PL-39123	162	237	4
PL-39134	253	356	4
PL-39145	344	448	4
PL-39146	342	543	4
PL-39157	446	627	4
PL-39168	543	726	4

Kit carril DIN / DIN Rail kit

1



Ref. / Item	Dimensiones / Dimensions			Módulos / Modules
	A	B	C	
I-39146	342	543	170	68
I-39157	446	627	215	88

Cerradura metálica
Metallic lock - Ref. Item **39120**

1



- Cerradura metálica para modelo: 39146 y 39157.
- Metallic lock for models: 39146 and 39157.

Cerradura metálica
Metallic lock - Ref. Item **39122**

1



- Cerradura metálica para modelos: 39123, 39134 y 39145
- Metallic lock for models: 39123, 39134 and 39145

Techo y base para el armario / Roof and base for the enclosure Ref. Item **39169**

1



Ref. / Item	Dimensiones / Dimensions		
	A	B	C
39169R	350	790	60
39169B	300	740	100

Dimensiones en mm / Dimensions in mm

Llave triangular de plástico
Plastic triangle key - Ref. Item **39121**

50





8.6

Armarios de superficie IP65 Wall-mounted enclosures IP65

La nueva gama de armarios de superficie AcquaPLUS IP65 está formada por cuatro modelos de 18 a 72 módulos con posibilidad de instalar un ICP precintable. Estos armarios están pensados para su aplicación en el sector terciario y en ambientes sujetos a polvo, humedad, etc. Destacan por su rapidez y facilidad de instalación en cualquier entorno. Su diseño ergonómico ha sido estudiado con el objetivo de facilitar el acceso al armario una vez instalado, permitiendo una fácil apertura/cierre de la puerta.

The new range of surface enclosures AcquaPLUS IP65 is composed of 4 models that go from 18 to 72 modules. These enclosures have been designed for their application in the tertiary sector and in harsh environments. Its main characteristics are a fast and easy installation as well as its ergonomic design, devised to ease the access to the enclosure once it is installed, through a secure opening/closing door system.

- Gama 18 a 72 módulos
- Amplio espacio cableado
- Portamódulos extraíble; fácil y rápida instalación
- Posibilidad de instalar ICP precintado
- Membrana pretoquelada IP65 que permite una fácil instalación

- From 18 to 72 modules
- Wide space for cabling
- Removable DIN rails for an easy installation
- Possibility of installing a main power circuit breaker
- Bi-injection cable entry IP65 membrane for easy installation



Amplio espacio para el cableado
Wide space for cabling



Posibilidad de instalar cerradura metálica
Possibility to add a metallic lock



Frontal y portamódulos extraíble para una fácil y rápida instalación
Removable front side for a fast and easy installation



Membrana bimaterial que permite una fácil instalación de los tubos métricos, garantizando un grado de protección IP65
Bi-injection cable entry membrane that allows the installation of metric tubes and, at the same time, guarantees the IP65 protection



Membrana bimaterial dispuesta de pretoqueles para instalar prensaestopas
Pre-drilled bi-injection membrane for the fixation of cable glands



Membrana bimaterial dispuesta para instalar cable directamente garantizando un grado de protección IP65
Bi-injection membrane for a direct cable entry without the need to cut or drill, thus guaranteeing an IP65 protection degree



Tapones protectores para garantizar el grado de protección IP65
Screw taps to guarantee the IP65 protection degree

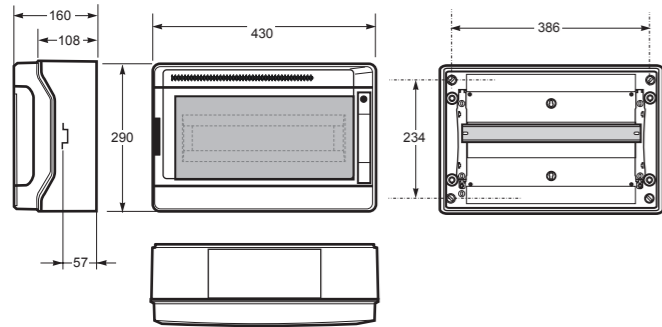


Facilidad de apertura de la puerta
Easy door opening system



Acqua+

Armario / Enclosure - Ref. Item **39018**



Dimensiones / Dimensions	
Altura / Height	290
Ancho / Width	430
Profundidad / Depth	160
Entradas / Entries	
Superior / Top	2x20; 8x25; 1x35
Inferior / Bottom	2x20; 8x25; 1x35
Norma / Norm: EN62208	



- Marco y base en ABS
- Ventana transparente en PC
- Incluye tapones interiores para IP

- Frame and base in ABS
- Transparent window in PC
- Screw taps included for IP

* Incluye 1 SPT18/36 (1 Soporte rail + 2 terminales x (11x10 mm² + 11x16 mm²))
Includes 1 SPT18/36 (1 Rail support + 2 terminals x (11x10 mm² + 11x16 mm²))

** Si se requieren más terminales / If you require extra terminals
Ref. SPT18/36 - Terminales / PE/N Terminal block - 2x (11x10 mm² + 11x16 mm²)

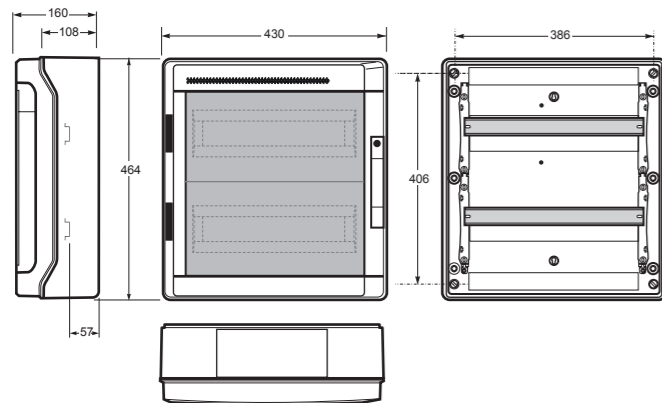


Ref. Item **39018**



Ref. Item **SPT18/36**

Armario / Enclosure - Ref. Item **39036**



Dimensiones / Dimensions	
Altura / Height	464
Ancho / Width	430
Profundidad / Depth	160
Entradas / Entries	
Superior / Top	2x20; 8x25; 1x35
Inferior / Bottom	2x20; 8x25; 1x35
Norma / Norm: EN62208	



- Marco y base en ABS
- Ventana transparente en PC
- Incluye tapones interiores para IP

- Frame and base in ABS
- Transparent window in PC
- Screw taps included for IP

* Incluye 1 SPT18/36 (1 Soporte rail + 2 terminales x (11x10 mm² + 11x16 mm²))
Includes 1 SPT18/36 (1 Rail support + 2 terminals x (11x10 mm² + 11x16 mm²))

** Si se requieren más terminales / If you require extra terminals
Ref. SPT18/36 - Terminales / PE/N Terminal block - 2x (11x10 mm² + 11x16 mm²)

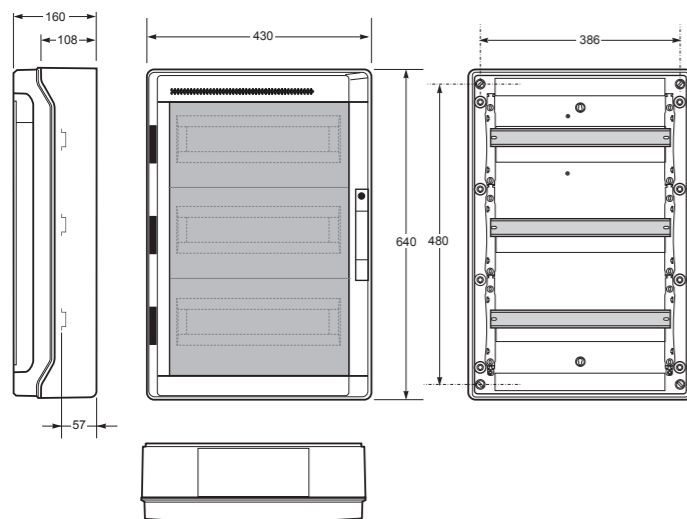


Ref. Item **39036**



Ref. Item **SPT18/36**

Armario / Enclosure - Ref. Item **39054**



Dimensiones / Dimensions	
Altura / Height	640
Ancho / Width	430
Profundidad / Depth	160
Entradas / Entries	
Superior / Top	2x20; 8x25; 1x35
Inferior / Bottom	2x20; 8x25; 1x35
Norma / Norm: EN62208	



- Marco y base en ABS
- Ventana transparente en PC
- Incluye tapones interiores para IP

- Frame and base in ABS
- Transparent window in PC
- Screw taps included for IP

* Incluye 2 SPT18/36 (2 Soporte rail + 4 terminales x (11x10 mm² + 11x16 mm²))
Includes 2 SPT18/36 (2 Rail support + 4 terminals x (11x10 mm² + 11x16 mm²))

** Si se requieren más terminales / If you require extra terminals
Ref. SPT18/36 - Terminales / PE/N Terminal block - 2x (11x10 mm² + 11x16 mm²)



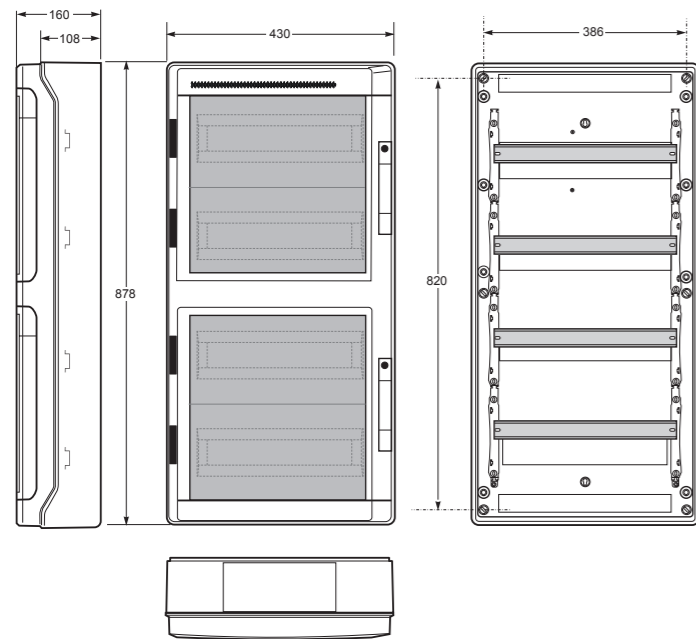
Ref. Item **39054**



Ref. Item **SPT18/36**

Acqua+

Armario / Enclosure - Ref. Item **39072**



Dimensiones / Dimensions	
Altura / Height	878
Ancho / Width	430
Profundidad / Depth	160
Entradas / Entries	
Superior / Top	2x20; 8x25; 1x35
Inferior / Bottom	2x20; 8x25; 1x35
Norma / Norm: EN62208	



- Marco y base en ABS
- Ventana transparente en PC
- Incluye tapones interiores para IP
- Frame and base in ABS
- Transparent window in PC
- Screw taps included for IP



Ref. Item **39072**



Ref. Item **SPT18/36**

- * Incluye 3 SPT18/36 (3 Soporte rail + 6 terminales x (11x10 mm² + 11x16 mm²))
Includes 3 SPT18/36 (3 Rail support + 6 terminals x (11x10 mm² + 11x16 mm²))
- ** Si se requieren más terminales / If you require extra terminals
Ref. SPT18/36 - Terminales / PE/N Terminal block - 2x (11x10 mm² + 11x16 mm²)



8.7

Armarios de superficie IP65 - Acqua Wall-mounted enclosures IP65 - Acqua

La gama de armarios de superficie Acqua IP65 está formada por seis modelos de 4 a 42 módulos. Estos armarios están pensados para su aplicación en el sector doméstico y terciario. Están diseñados para soportar ambientes con polvo, humedad, etc. Destacan por su rapidez y facilidad de instalación en cualquier entorno. Su diseño ergonómico ha sido estudiado con el objetivo de facilitar el acceso al armario una vez instalado, permitiendo una fácil apertura/cierre de la puerta.

The new range of surface enclosures Acqua IP65 is composed by six models from 4 to 42 modules. These enclosures are thought for their application in the domestic and tertiary sector. They have been designed to support extrem environments with high levels of humidity and dust. Their easy and fast installation enables them to be used in any environment. Their ergonomic design has been devised with the objective of easing the access to the enclosure once it is installed through a secure opening/closing door system.

- Gama de 4 a 42 módulos
 - Amplio espacio para el cableado
 - Entradas pretroqueladas para facilitar su instalación
 - Posibilidad de instalar terminales neutro y tierra
 - Tornillo de cierre ¼ vuelta
 - Posibilidad de cerradura metálica
- From 4 to 42 modules
 - Wide space for cabling
 - Pre-drilled entries for an easy installation
 - Ready to install terminal blocks for neutral and earth
 - ¼ turn screws
 - Optional metallic lock



Entradas pretroqueladas para facilitar su instalación
Pre-drilled entries for an easy installation



Amplio espacio para el cableado
Wide space for cabling



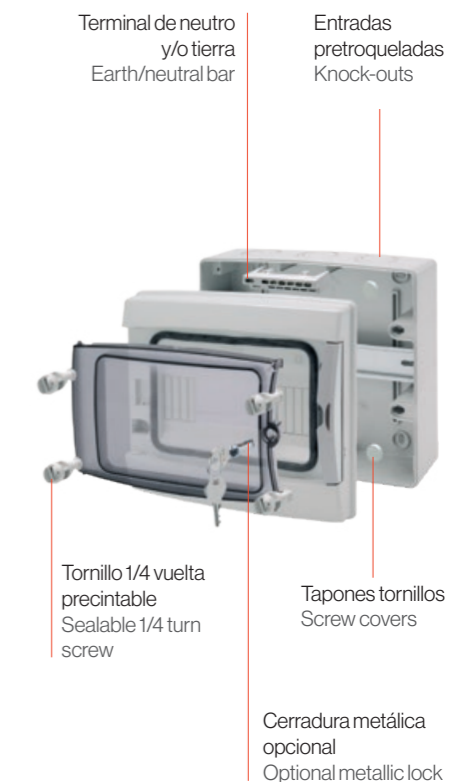
Cierre ergonómico para facilitar la apertura/cierre del armario
Ergonomic opening/closing system



Posibilidad de instalar terminales de neutro y tierra
Ready to install the terminal blocks for neutral and earth connection

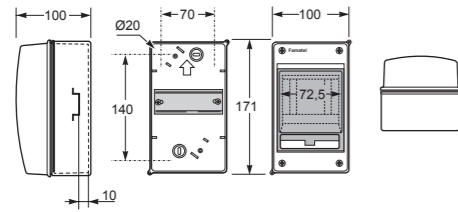


Posibilidad de instalar cerradura metálica
Optional metallic lock



Acqua

Armario / Enclosure - Ref. Item **3902-T**



Dimensiones / Dimensions	
Altura / Height	171
Ancho / Width	100
Profundidad / Depth	100

Precintable / Sealable

Norma / Norm: **EN62208**



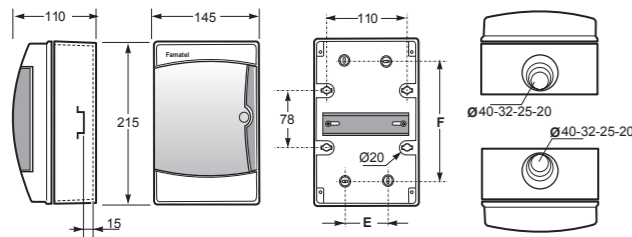
- Marco y base en ABS
- Ventana transparente en PC
- Incluye tapones interiores para IP

- Frame and base in ABS
- Transparent window in PC
- Screw taps included for IP



Ref. Item **3902-T**

Armario / Enclosure - Ref. Item **3904-T**



Dimensiones / Dimensions	
Altura / Height	215
Ancho / Width	145
Profundidad / Depth	110

Entradas / Entries	
Superior / Top	1 x Ø20, Ø25, Ø32, Ø40
Inferior / Bottom	1 x Ø20, Ø25, Ø32, Ø40

Precintable / Sealable

Norma / Norm: **EN62208**



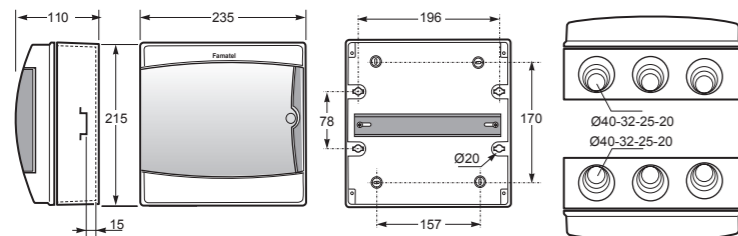
- Marco y base en ABS
- Ventana transparente en PC
- Incluye tapones interiores para IP

- Frame and base in ABS
- Transparent window in PC
- Screw taps included for IP



Ref. Item **3904-T**

Armario / Enclosure - Ref. Item **3908-T**



Dimensiones / Dimensions	
Altura / Height	215
Ancho / Width	235
Profundidad / Depth	110

Entradas / Entries	
Superior / Top	3 x Ø20, Ø25, Ø32, Ø40
Inferior / Bottom	3 x Ø20, Ø25, Ø32, Ø40

Precintable / Sealable

Norma / Norm: **EN62208**



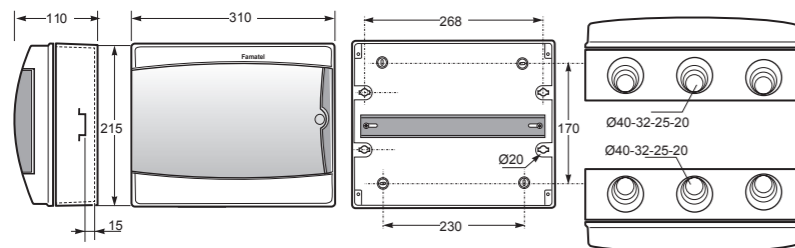
- Marco y base en ABS
- Ventana transparente en PC
- Incluye tapones interiores para IP

- Frame and base in ABS
- Transparent window in PC
- Screw taps included for IP



Ref. Item **3908-T**

Armario / Enclosure - Ref. Item **3912-T**



Dimensiones / Dimensions	
Altura / Height	215
Ancho / Width	310
Profundidad / Depth	110

Entradas / Entries	
Superior / Top	3 x Ø20, Ø25, Ø32, Ø40
Inferior / Bottom	3 x Ø20, Ø25, Ø32, Ø40

Precintable / Sealable

Norma / Norm: **EN62208**



- Marco y base en ABS
- Ventana transparente en PC
- Incluye tapones interiores para IP

- Frame and base in ABS
- Transparent window in PC
- Screw taps included for IP

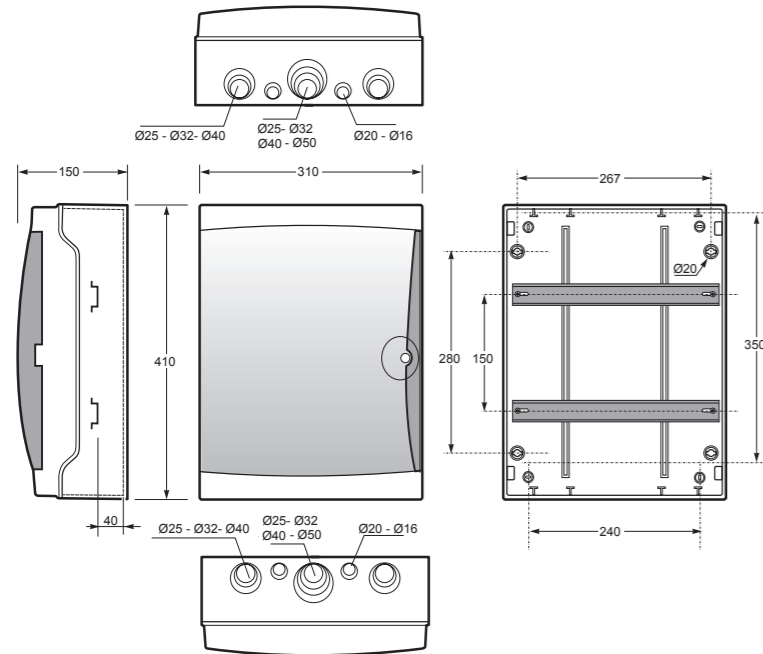


Ref. Item **3912-T**

No incluye terminal de tierra y neutro, si se requieren terminales se los podemos suministrar montados en el armario o por separado, consultar páginas 212-213
 Earth-neutral terminal not included; if you require terminals we can provide them either already mounted onto the enclosure or separately, please see pages 212-213

Acqua

Armario / Enclosure - Ref. Item **3926-T**



Dimensiones / Dimensions	
Altura / Height	410
Ancho / Width	310
Profundidad / Depth	150

Entradas / Entries	
Superior / Top	1x Ø50, Ø40, Ø32, Ø25 2x Ø40, Ø32, Ø25 2x Ø20, Ø16
Inferior / Bottom	1x Ø50, Ø40, Ø32, Ø25 2x Ø40, Ø32, Ø25 2x Ø20, Ø16

Precintable / Sealable

Norma / Norm: **EN62208**



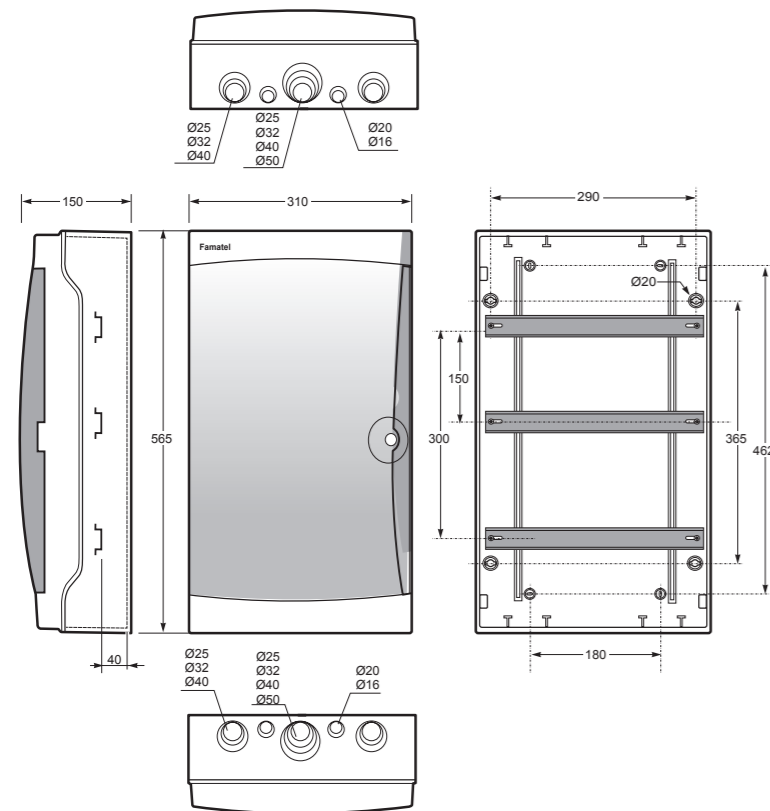
- Marco y base en ABS
- Ventana transparente en PC
- Incluye tapones interiores para IP

- Frame and base in ABS
- Transparent window in PC
- Screw taps included for IP



Ref. Item **3926-T**

Armario / Enclosure - Ref. Item **3942-T**



Dimensiones / Dimensions	
Altura / Height	565
Ancho / Width	310
Profundidad / Depth	150

Entradas / Entries	
Lateral	2x Ø40, Ø32, Ø25 4x Ø20, Ø16
Superior / Top	1x Ø50, Ø40, Ø32, Ø25 2x Ø40, Ø32, Ø25 2x Ø20, Ø16
Inferior / Bottom	1x Ø50, Ø40, Ø32, Ø25 2x Ø40, Ø32, Ø25 2x Ø20, Ø16

Precintable / Sealable

Norma / Norm: **EN62208**



- Marco y base en ABS
- Ventana transparente en PC
- Incluye tapones interiores para IP

- Frame and base in ABS
- Transparent window in PC
- Screw taps included for IP

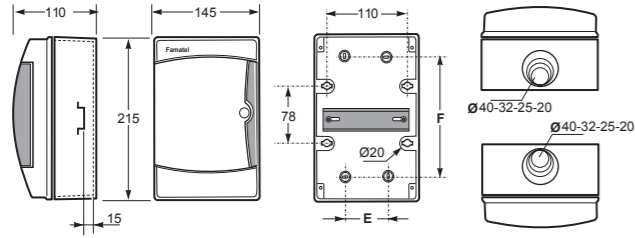


Ref. Item **3942-T**

No incluye terminal de tierra y neutro, si se requieren terminales se los podemos suministrar montados en el armario o por separado, consultar páginas 212-213
Earth-neutral terminal not included; if you require terminals we can provide them either already mounted onto the enclosure or separately, please see pages 212-213

Acqua

Armario / Enclosure - Ref. Item **3904**



Dimensiones / Dimensions	
Altura / Height	215
Ancho / Width	145
Profundidad / Depth	110

Entradas / Entries	
Superior / Top	1 x Ø20, Ø25, Ø32, Ø40
Inferior / Bottom	1 x Ø20, Ø25, Ø32, Ø40

Precintable / Sealable

Norma / Norm: **EN62208**



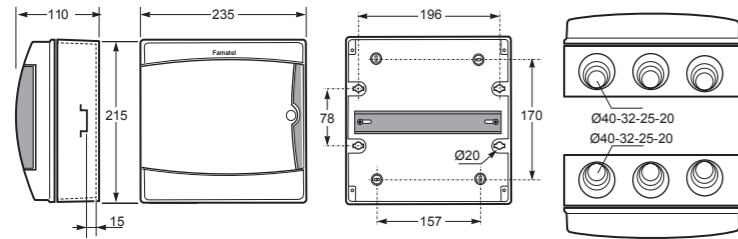
- Marco y base en ABS
- Ventana transparente en PC
- Incluye tapones interiores para IP

- Frame and base in ABS
- Transparent window in PC
- Screw taps included for IP



Ref. Item **3904**

Armario / Enclosure - Ref. Item **3908**



Dimensiones / Dimensions	
Altura / Height	215
Ancho / Width	235
Profundidad / Depth	110

Entradas / Entries	
Superior / Top	1 x Ø20, Ø25, Ø32, Ø40
Inferior / Bottom	1 x Ø20, Ø25, Ø32, Ø40

Precintable / Sealable

Norma / Norm: **EN62208**



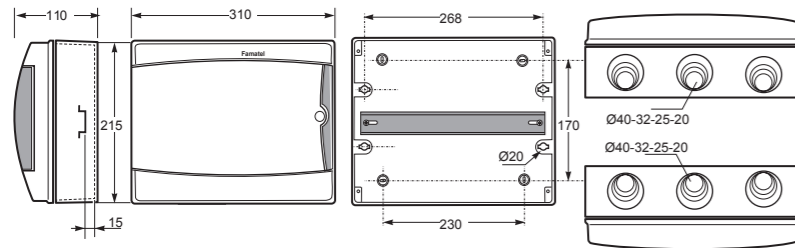
- Marco y base en ABS
- Ventana transparente en PC
- Incluye tapones interiores para IP

- Frame and base in ABS
- Transparent window in PC
- Screw taps included for IP



Ref. Item **3908**

Armario / Enclosure - Ref. Item **3912**



Dimensiones / Dimensions	
Altura / Height	215
Ancho / Width	145
Profundidad / Depth	110

Entradas / Entries	
Superior / Top	3 x Ø20, Ø25, Ø32, Ø40
Inferior / Bottom	3 x Ø20, Ø25, Ø32, Ø40

Precintable / Sealable

Norma / Norm: **EN62208**



- Marco y base en ABS
- Ventana transparente en PC
- Incluye tapones interiores para IP

- Frame and base in ABS
- Transparent window in PC
- Screw taps included for IP

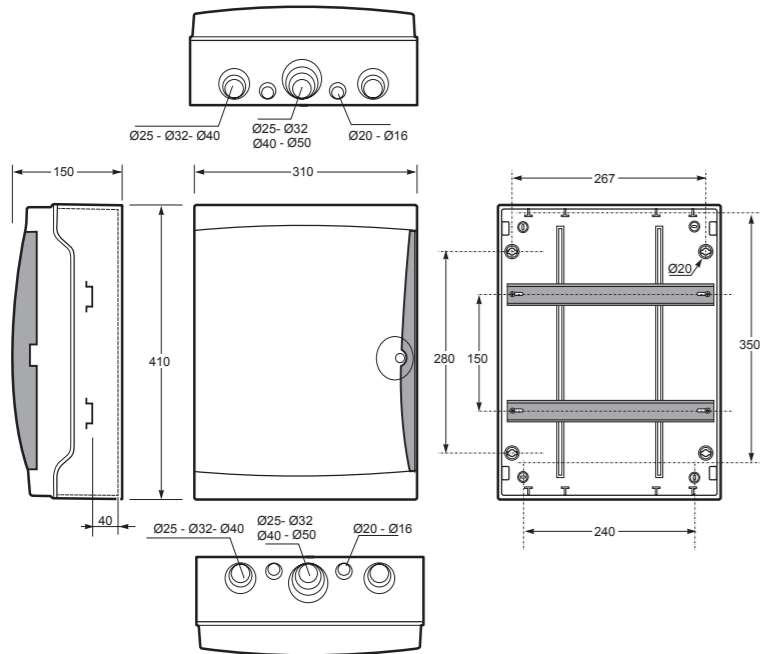


Ref. Item **3912**

No incluye terminal de tierra y neutro, si se requieren terminales se los podemos suministrar montados en el armario o por separado, consultar páginas 212-213
 Earth-neutral terminal not included; if you require terminals we can provide them either already mounted onto the enclosure or separately, please see pages 212-213

Acqua

Armario / Enclosure - Ref. Item **3926**



Dimensiones / Dimensions	
Altura / Height	410
Ancho / Width	310
Profundidad / Depth	150

Entradas / Entries	
Superior / Top	1x $\varnothing 50, \varnothing 40, \varnothing 32, \varnothing 25$ 2x $\varnothing 40, \varnothing 32, \varnothing 25$ 2x $\varnothing 20, \varnothing 16$
Inferior / Bottom	1x $\varnothing 50, \varnothing 40, \varnothing 32, \varnothing 25$ 2x $\varnothing 40, \varnothing 32, \varnothing 25$ 2x $\varnothing 20, \varnothing 16$

Precintable / Sealable

Norma / Norm: **EN62208**



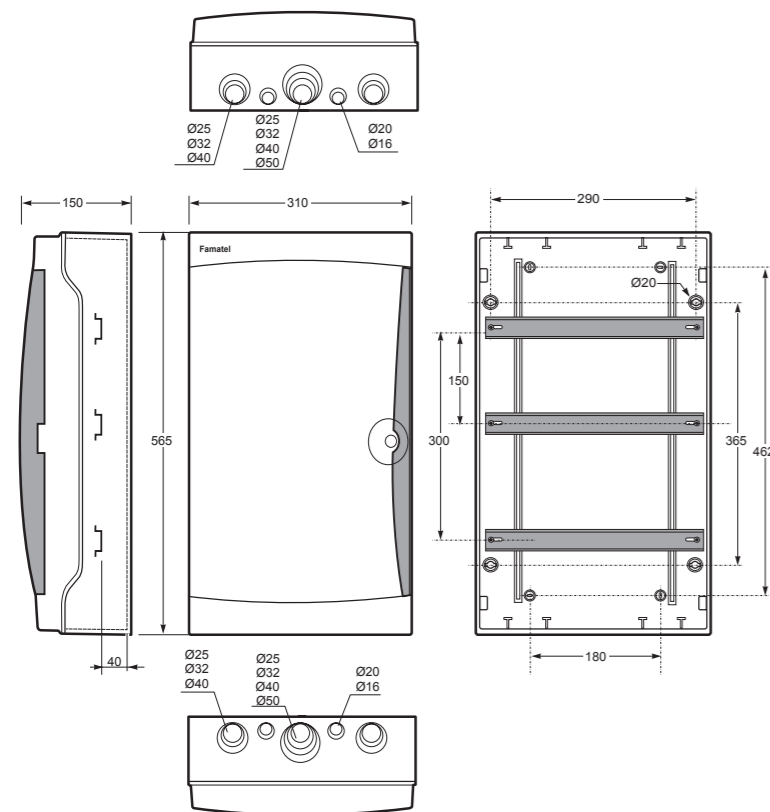
- Marco y base en ABS
- Ventana transparente en PC
- Incluye tapones interiores para IP

- Frame and base in ABS
- Transparent window in PC
- Screw taps included for IP



Ref. Item **3926**

Armario / Enclosure - Ref. Item **3942**



Dimensiones / Dimensions	
Altura / Height	565
Ancho / Width	310
Profundidad / Depth	150

Entradas / Entries	
Lateral	2x $\varnothing 40, \varnothing 32, \varnothing 25$ 4x $\varnothing 20, \varnothing 16$
Superior / Top	1x $\varnothing 50, \varnothing 40, \varnothing 32, \varnothing 25$ 2x $\varnothing 40, \varnothing 32, \varnothing 25$ 2x $\varnothing 20, \varnothing 16$
Inferior / Bottom	1x $\varnothing 50, \varnothing 40, \varnothing 32, \varnothing 25$ 2x $\varnothing 40, \varnothing 32, \varnothing 25$ 2x $\varnothing 20, \varnothing 16$

Precintable / Sealable

Norma / Norm: **EN62208**



- Marco y base en ABS
- Ventana transparente en PC
- Incluye tapones interiores para IP

- Frame and base in ABS
- Transparent window in PC
- Screw taps included for IP



Ref. Item **3942**

No incluye terminal de tierra y neutro, si se requieren terminales se los podemos suministrar montados en el armario o por separado, consultar páginas 212-213
Earth-neutral terminal not included; if you require terminals we can provide them either already mounted onto the enclosure or separately, please see pages 212-213

Configuración armarios Acqua Acqua enclosures configuration

Si se requiere regleta de tierra y neutro, incluida y montada en la gama de armarios ACQUA, estos son los códigos y sus configuraciones:
If you require earth and neutral terminal, included and mounted onto the ACQUA enclosures, these are the ordering codes and their configurations:

Ref./Item	Configuración Configuration
3902-TTB	2xRG-04
3902-TTB1	1xRG-04



Ref./Item	Configuración Configuration
3904-TTB	1xSPTC-4



Ref./Item	Configuración Configuration
3904-TB	1xSPTC-4



Ref./Item	Configuración Configuration
3908-TTB	1xSPTA-12 + 1xRG-12
3908-TTB1	1xSPTA-12



Ref./Item	Configuración Configuration
3908-TB	1xSPTA-12 + 1xRG-12



Ref./Item	Configuración Configuration
3912-TTB	1xSPTA-12 + 1xRG-12



Ref./Item	Configuración Configuration
3912-TB	1xSPTA-12 + 1xRG-12



Ref./Item	Configuración Configuration
3926-TTB	2xSPTA-12 + 2xRG-12
3926-TTB1	1xSPTA-12 + 1xRG-12



Ref./Item	Configuración Configuration
3926-TB	2xSPTA-12 + 2xRG-12
3926-TB1	1xSPTA-12 + 1xRG-12



Ref./Item	Configuración Configuration
3942-TTB	3xSPTA-12 + 3xRG-12
3942-TTB1	1xSPTA-12 + 1xRG-12



Ref./Item	Configuración Configuration
3942-TB	3xSPTA-12 + 3xRG-12
3942-TB1	1xSPTA-12 + 1xRG-12



Accesorios y terminales Accessories and terminals

Soporte regletas + regleta / Terminal bar support + Terminal bar - Ref.Item **SPTC-4** 1

- Soporte regletas de neutro y tierra para ref. 3904, 3904-T y serie Acqua Combi + 2 regletas RG-04 (2x16 mm² + 4x10 mm²).
- Neutral and earth terminal bar support for item 3904, 3904-T and Acqua Combi series + 2 terminal bar RG-04 (2x16 mm² + 4x10 mm²).



Ref. Item **SPTC-4**

Soporte regletas + regleta / Terminal bar support + Terminal bar - Ref.Item **SPTA-12** 1

- Soporte regleta de neutro y tierra para Acqua y Acqua Combi + 1 regleta RG-12 (2x16 mm² + 12x10 mm²).
- Neutral and earth terminal bar support for Acqua and Acqua Combi series + 1 terminal RG-12 (2x16 mm² + 12x10 mm²).



Ref. Item **SPTA-12**

Regleta de neutro y tierra / Terminal bar - Ref. Item **RG-04** 1

- Regleta de neutro y tierra 2x16 mm² + 4x10 mm².
- Neutral and earth terminal bar 2x16 mm² + 4x10 mm².



Ref. Item **RG-04**

Regleta de neutro y tierra / Terminal bar - Ref. Item **RG-12** 1

- Regleta de neutro y tierra 2x16 mm² + 12x10 mm².
- Neutral and earth terminal bar 2x16 mm² + 12x10 mm².



Ref. Item **RG-12**

Cerradura metálica / Metallic lock - Ref. Item **3900** 1

- Cerradura metálica serie Acqua, Acqua Plus y Acqua Combi.
- Metallic lock for Acqua, Acqua Plus and Acqua Combi series.



Ref. Item **3900**

8.8

Cajas estancas IP55/IP65/IP68 Sealed boxes IP55/IP65/IP68

Nuevo concepto de cajas estancas compuesto por más de 42 modelos para cubrir todas las necesidades de instalación. Fabricadas en material termoplástico de alta resistencia al impacto, protección de rayos ultravioletas y libres de halógenos. Estas cajas con un grado de protección IP55 garantizan una perfecta estanqueidad en cualquier tipo de instalación. El nuevo diseño de los conos permite asegurar el grado de estanqueidad entrando directamente con el cable sin necesidad de utilizar el tubo de instalación rígido.

A new concept of sealed boxes composed by 42 models covering all installation needs. They are made of thermoplastic material with high resistance to impact, protection against the UV and halogen free. These boxes with an IP55 protection degree are ready to be used in any kind of installation. The new design of the cones guarantees the IP55 degree with a direct cable entry without the need to use a rigid tube.

- Facilidad y rapidez de instalación
- Libre de halógenos
- Alta resistencia al impacto
- Tornillos cierre 1/4 vuelta
- Sujeción tapa al abrir la caja
- Nuevos conos que permiten la entrada directa del cable

- Easy and fast installation
- Halogen free
- High resistance to impact
- 1/4 turn screw
- Door hinges
- New cones allowing the direct entry of the cable

Cono métrico Metric cones

Precintable Sealable

Sujeción puerta Door hinge

Tornillo 1/4 vuelta 1/4 turn screw



Características Features



Nuevos conos especiales de entrada directa del cable
New cones allowing the direct entry of the cables



Sujeción de la tapa al abrir la caja
Door hinges



Tornillos de cierre rápidos 1/4 vuelta
1/4 turn screw



Nuevo diseño del cono pasacable que asegura una perfecta estanqueidad
New cones guaranteeing the IP55 protection



Apertura con un solo click
Click opening



Posibilidad de fijación con bridas
Possibility of fixation through cable ties



En algunas ocasiones podemos tener que hacer frente a situaciones de extrema humedad, posibilidad de filtraciones de agua o líquidos, etc. Gracias al gel aislante de la gama Famatel EasyLife, podemos asegurar la impermeabilidad al 100% en cualquier circunstancia.

In some circumstances we face situations of extreme humidity, water filtration or liquids. Through the isolating gel of Famatel EasyLife range we guarantee the impermeability 100% in any situation.



Piscinas Swimming pools



Bodegas Wine cellars



Campos de cultivo Farmlands



Colección Collection

Serie minibox
Minibox series
218



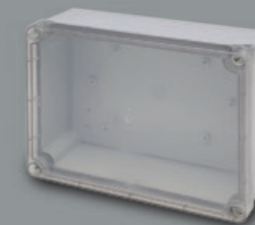
Cajas estancas con conos
Sealed boxes with cones
220



Cajas estancas ciegas
Sealed blind boxes
228



Cajas estancas transparentes
Transparent sealed boxes
232



Cajas estancas IP65
IP65 sealed boxes
234



Cajas estancas especiales
Special sealed boxes
238



Cajas estancas precableadas
Pre-wired sealed boxes
240



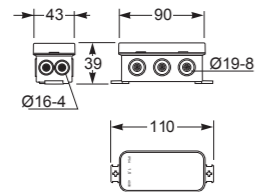
Accesorios
Accessories
242



Cajas minibox IP55 Minibox boxes IP55

Minibox IP55 / Minibox IP55 - Ref. Item **3050**

8 456



Dimensiones exteriores / External dimensions	
Altura / Height	43
Ancho / Width	90
Profundidad / Depth	39

Entradas / Entries	
Superior / Top	3 x Ø 8-19
Inferior / Bottom	3 x Ø 8-19
Lado / Side	4 x Ø 4-16

Norma / Norm: EN60670-22



- Tapa y base en PP/PS
- Sistema de sujeción exterior
- Entradas pretroqueladas

- Cover and base in PP/PS
- External fixing system
- Knock-outs

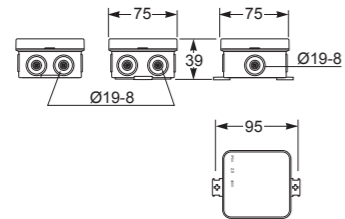


BOX MINI

Ref. Item **3050**

Minibox IP55 / Minibox IP55 - Ref. Item **3051**

8 280



Dimensiones exteriores / External dimensions	
Altura / Height	75
Ancho / Width	75
Profundidad / Depth	39

Entradas / Entries	
Superior / Top	2 x Ø 8-19
Inferior / Bottom	1 x Ø 8-19
Lado / Side	4 x Ø 4-19

Norma / Norm: EN60670-22



- Tapa y base en PP/PS
- Sistema de sujeción exterior
- Entradas pretroqueladas

- Cover and base in PP/PS
- External fixing system
- Knock-outs

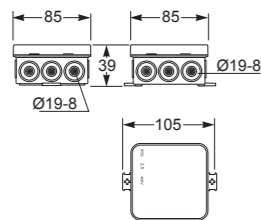


BOX MINI

Ref. Item **3051**

Minibox IP55 / Minibox IP55 - Ref. Item **3052**

8 224



Dimensiones exteriores / External dimensions	
Altura / Height	85
Ancho / Width	85
Profundidad / Depth	39

Entradas / Entries	
Superior / Top	3 x Ø 8-19
Inferior / Bottom	3 x Ø 8-19
Lado / Side	6 x Ø 8-19

Norma / Norm: EN60670-22



- Tapa y base en PP/PS
- Sistema de sujeción exterior
- Entradas pretroqueladas

- Cover and base in PP/PS
- External fixing system
- Knock-outs

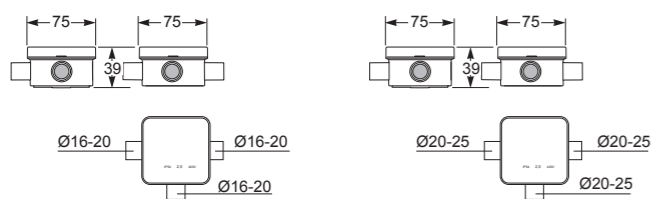


BOX MINI

Ref. Item **3052**

Minibox direct / Minibox direct - Ref. Item **3056 / 3059**

6 90



Ref. / Item **3056**

Ref. / Item **3059**

Dimensiones exteriores / External dimensions	
Altura / Height	75
Ancho / Width	75
Profundidad / Depth	39

Entradas / Entries	3056	3059
Superior / Top	--	--
Inferior / Bottom	1 x Ø 16/20	1 x Ø 20/25
Lado / Side	2 x Ø 16/20	2 x Ø 20/25

Norma / Norm: EN60670-22



- Tapa y base en PP/PS
- Sistema de sujeción exterior
- Entradas para inserción directa de tubos multidímetro

- Cover and base in PP/PS
- External fixing system
- Inputs for direct insertion of multidiameter tubes

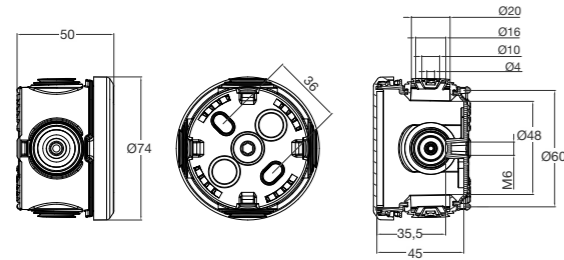


BOX MINI direct

Ref. Item **3056 / 3059**

Cajas estancas con conos IP65 Sealed boxes with cones IP65

Caja con conos IP65 / Box with cones IP65 - Ref. Item 3025



Dimensiones interiores / Internal dimensions	
Altura / Height	45
Ancho / Width	Ø 60

Entradas / Entries	
Lado / Side	4 conos/cones x Ø 20

Norma / Norm: EN60670-22

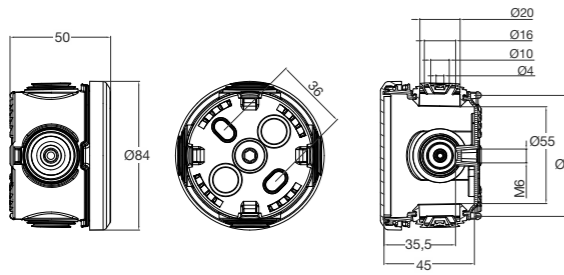


- Tapa y base en ABS
- Cierre tapa a presión
- Conos para entrada directa de cable
- Cover and base in ABS
- Press cover
- Cones allowing the direct entry of the cables



Ref. Item 3025

Caja con conos IP65 / Box with cones IP65 - Ref. Item 3027



Dimensiones interiores / Internal dimensions	
Altura / Height	45
Ancho / Width	Ø 70

Entradas / Entries	
Lado / Side	4 conos/cones x Ø 20

Norma / Norm: EN60670-22

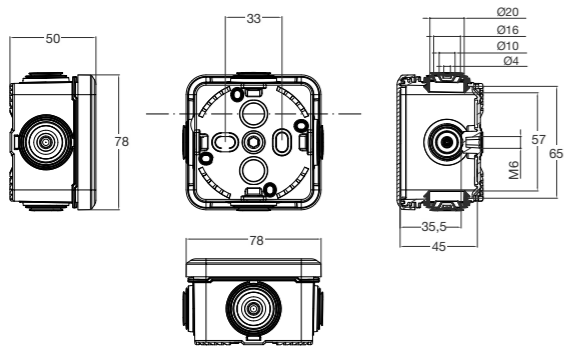


- Tapa y base en ABS
- Cierre tapa por tornillos
- Conos para entrada directa de cable
- Cover and base in ABS
- Press cover
- Cones allowing the direct entry of the cables



Ref. Item 3027

Caja con conos IP65 / Box with cones IP65 - Ref. Item 3026



Dimensiones interiores / Internal dimensions	
Altura / Height	65
Ancho / Width	65
Profundidad / Depth	45

Entradas / Entries	
Superior / Top	1 cono/cone x Ø 20
Inferior / Bottom	1 cono/cone x Ø 20
Lado / Side	1 cono/cone x Ø 20

Norma / Norm: EN60670-22

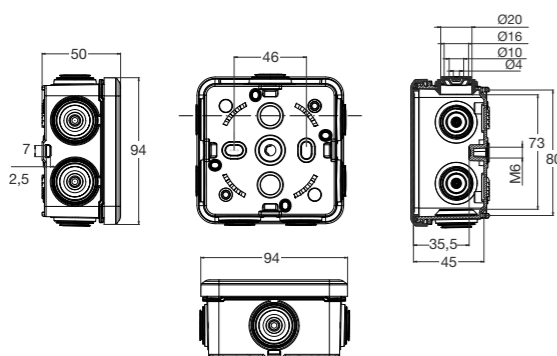


- Tapa y base en ABS
- Cierre tapa por tornillos
- Conos para entrada directa de cable
- Cover and base in ABS
- Press cover
- Cones allowing the direct entry of the cables



Ref. Item 3026

Caja con conos IP65 / Box with cones IP65 - Ref. Item 3028



Dimensiones interiores / Internal dimensions	
Altura / Height	80
Ancho / Width	80
Profundidad / Depth	45

Entradas / Entries	
Superior / Top	1 conos/cones x Ø 20
Inferior / Bottom	2 conos/cones x Ø 20
Lado / Side	2 conos/cones x Ø 20

Norma / Norm: EN60670-22



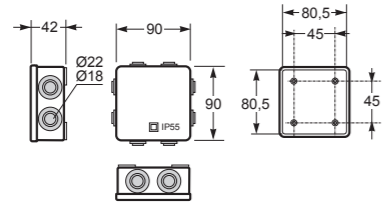
- Tapa y base en ABS
- Cierre tapa a presión
- Conos para entrada directa de cable
- Cover and base in ABS
- Press cover
- Cones allowing the direct entry of the cables



Ref. Item 3028

Cajas estancas con conos IP68/IP55 Sealed boxes with cones IP68/IP55

Kit IP68 / Kit IP68 - Ref. Item **3002-GL**



Dimensiones interiores / Internal dimensions	
Altura / Height	80
Ancho / Width	80
Profundidad / Depth	36

Entradas / Entries	
Superior / Top	2 conos/conos Ø 8-19
Inferior / Bottom	2 conos/conos Ø 8-19
Lado / Side	4 conos/conos Ø 8-19

Norma / Norm: EN60670-22	
--------------------------	--

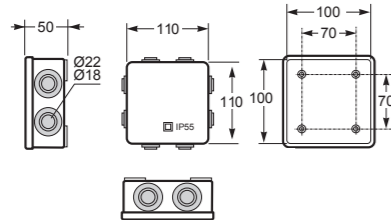


- El kit incluye:
- Caja estanca Ref. 3002 80x80x36
 - 2 prensaestopas aislantes M20
 - Gel aislante color rojo
- The kit includes:
- Sealed box Item 3002 80x80x36
 - 2 isolation cable glands M20
 - Isolation



Ref. Item **3002-GL**

Caja con conos IP55 / Box with cones IP55 - Ref. Item **3003**



Dimensiones interiores / Internal dimensions	
Altura / Height	100
Ancho / Width	100
Profundidad / Depth	45

Entradas / Entries	
Superior / Top	2 conos/conos Ø 20
Inferior / Bottom	1 conos/conos Ø 20
Lado / Side	4 conos/conos Ø 20

Norma / Norm: EN60670-22	
--------------------------	--

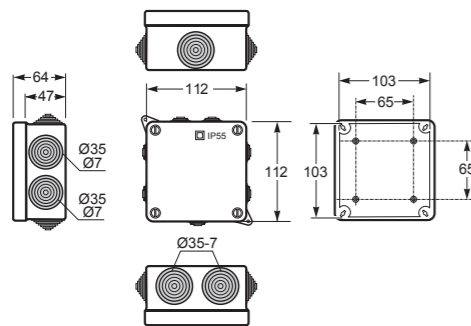


- Tapa y base en ABS
 - Cierre tapa a presión
 - Conos para entrada directa de cable
- Cover and base in ABS
 - Press cover
 - Cones allowing the direct entry of the cables



Ref. Item **3003**

Caja con conos IP55 / Box with cones IP55 - Ref. Item **3011**



Dimensiones interiores / Internal dimensions	
Altura / Height	103
Ancho / Width	103
Profundidad / Depth	45

Entradas / Entries	
Superior / Top	2 conos/conos Ø 25
Inferior / Bottom	1 conos/conos Ø 25
Lado / Side	4 conos/conos Ø 25

Norma / Norm: EN60670-22	
--------------------------	--

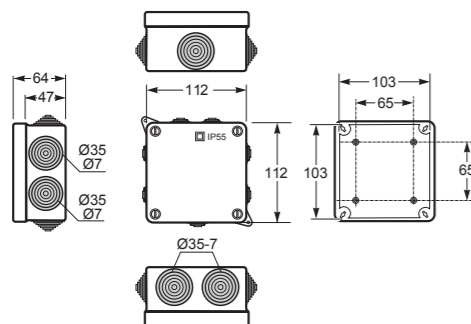


- Tapa y base en ABS
 - Sujeción tapa al abrir la tapa
 - Tornillos 1/4 de vuelta
 - Conos para entrada directa de cable
- Cover and base in ABS
 - Door hinges
 - 1/4 turn screw
 - Cones allowing the direct entry of the cables



Ref. Item **3011**

Caja con conos IP55 / Box with cones IP55 - Ref. Item **3031**



Dimensiones interiores / Internal dimensions	
Altura / Height	103
Ancho / Width	103
Profundidad / Depth	45

Entradas / Entries	
Superior / Top	2 conos/conos Ø 25
Inferior / Bottom	1 conos/conos Ø 25
Lado / Side	4 conos/conos Ø 25

Norma / Norm: EN60670-22	
--------------------------	--



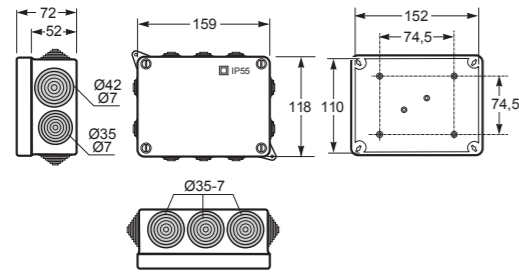
- Tapa y base en ABS
 - Sujeción tapa al abrir la tapa
 - Tornillos 1/4 de vuelta
 - Conos para entrada directa de cable
 - Libre de halógenos excepto conos
- Cover and base in ABS
 - Door hinges
 - 1/4 turn screw
 - Cones allowing the direct entry of the cables
 - Halogen free, except cones



Ref. Item **3031**

Cajas estancas con conos IP55 Sealed boxes with cones IP55

Caja con conos IP55 / Box with cones IP55 - Ref. Item **3012**



Dimensiones interiores / Internal dimensions	
Altura / Height	110
Ancho / Width	152
Profundidad / Depth	63
Entradas / Entries	
Superior / Top	3 conos/cones Ø 25
Inferior / Bottom	3 conos/cones Ø 25
Lado / Side	2 conos/cones Ø 25 + 2 conos/cones Ø 32
Norma / Norm: EN60670-22	

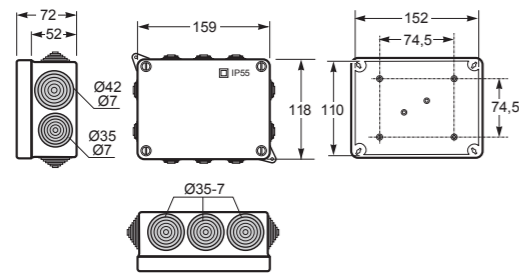


- Tapa y base en ABS
- Sujeción tapa al abrir la tapa
- Tornillos 1/4 de vuelta
- Conos para entrada directa de cable
- Cover and base in ABS
- Door hinges
- 1/4 turn screw
- Cones allowing the direct entry of the cables



Ref. Item **3012**

Caja con conos IP55 / Box with cones IP55 - Ref. Item **3032**



Dimensiones interiores / Internal dimensions	
Altura / Height	110
Ancho / Width	152
Profundidad / Depth	63
Entradas / Entries	
Superior / Top	3 conos/cones Ø 25
Inferior / Bottom	3 conos/cones Ø 25
Lado / Side	2 conos/cones Ø 25 + 2 conos/cones Ø 32
Norma / Norm: EN60670-22	

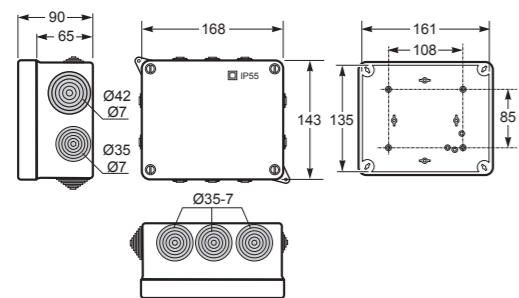


- Tapa y base en ABS
- Sujeción tapa al abrir la tapa
- Tornillos 1/4 de vuelta
- Conos para entrada directa de cable
- * Libre de alógenos excepto conos
- Cover and base in ABS
- Door hinges
- 1/4 turn screw
- Cones allowing the direct entry of the cables
- * Halogen free except cones



Ref. Item **3032**

Caja con conos IP55 / Box with cones IP55 - Ref. Item **3013**



Dimensiones interiores / Internal dimensions	
Altura / Height	135
Ancho / Width	161
Profundidad / Depth	83
Entradas / Entries	
Superior / Top	3 conos/cones Ø 32
Inferior / Bottom	3 conos/cones Ø 32
Lado / Side	2 conos/cones Ø 32 + 2 conos/cones Ø 40
Norma / Norm: EN60670-22	

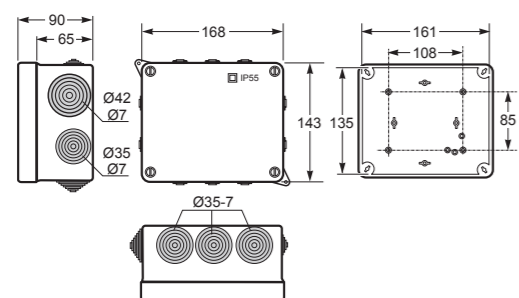


- Tapa y base en ABS
- Sujeción tapa al abrir la tapa
- Tornillos 1/4 de vuelta
- Conos para entrada directa de cable
- Cover and base in ABS
- Door hinges
- 1/4 turn screw
- Cones allowing the direct entry of the cables



Ref. Item **3013**

Caja con conos IP55 / Box with cones IP55 - Ref. Item **3033**



Dimensiones interiores / Internal dimensions	
Altura / Height	135
Ancho / Width	161
Profundidad / Depth	83
Entradas / Entries	
Superior / Top	3 conos/cones Ø 32
Inferior / Bottom	3 conos/cones Ø 32
Lado / Side	2 conos/cones Ø 32 + 2 conos/cones Ø 40
Norma / Norm: EN60670-22	



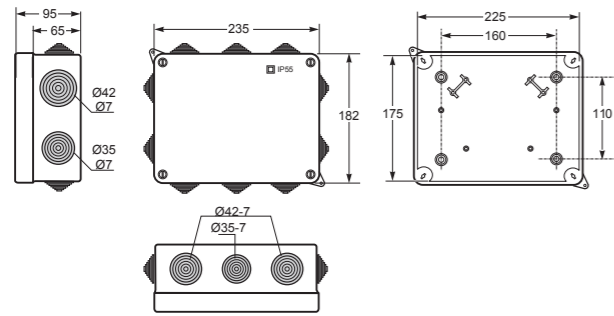
- Tapa y base en ABS
- Sujeción tapa al abrir la tapa
- Tornillos 1/4 de vuelta
- Conos para entrada directa de cable
- * Libre de alógenos excepto conos
- Cover and base in ABS
- Door hinges
- 1/4 turn screw
- Cones allowing the direct entry of the cables
- * Halogen free except cones



Ref. Item **3033**

Cajas estancas con conos IP55 Sealed boxes with cones IP55

Caja con conos IP55 / Box with cones IP55 - Ref. Item 3014



Dimensiones interiores / Internal dimensions	
Altura / Height	175
Ancho / Width	225
Profundidad / Depth	85
Entradas / Entries	
Superior / Top	2 conos/cones Ø 40 + 1 Ø 32
Inferior / Bottom	2 conos/cones Ø 40 + 1 Ø 32
Lado / Side	2 conos/cones Ø 32 + 2 conos/cones Ø 40
Norma / Norm: EN60670-22	

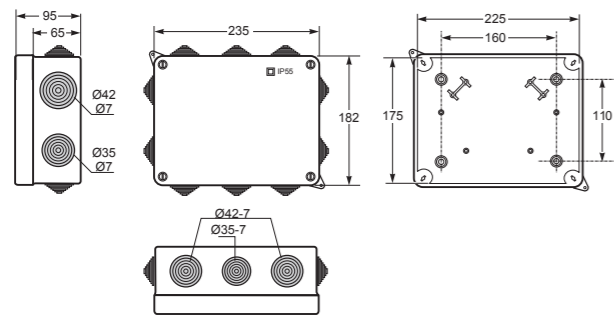


- Tapa y base en ABS
- Sujeción tapa al abrir la tapa
- Tornillos 1/4 de vuelta
- Conos para entrada directa de cable
- Cover and base in ABS
- Door hinges
- 1/4 turn screw
- Cones allowing the direct entry of the cables



Ref. Item 3014

Caja con conos IP55 / Box with cones IP55 - Ref. Item 3034



Dimensiones interiores / Internal dimensions	
Altura / Height	175
Ancho / Width	225
Profundidad / Depth	85
Entradas / Entries	
Superior / Top	2 conos/cones Ø 40 + 1 Ø 32
Inferior / Bottom	2 conos/cones Ø 40 + 1 Ø 32
Lado / Side	2 conos/cones Ø 32 + 2 conos/cones Ø 40
Norma / Norm: EN60670-22	

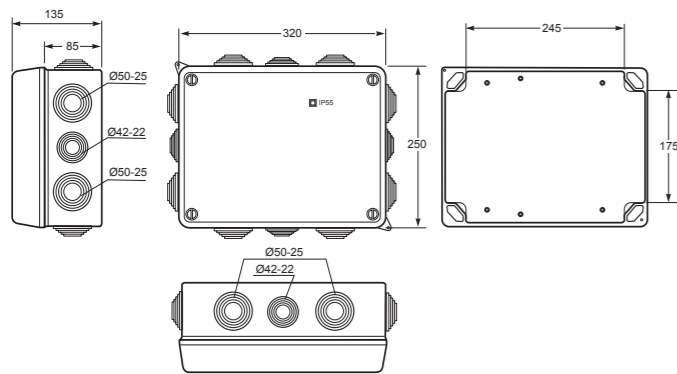


- Tapa y base en ABS
- Sujeción tapa al abrir la tapa
- Tornillos 1/4 de vuelta
- Conos para entrada directa de cable
- Libre de alógenos excepto conos
- Cover and base in ABS
- Door hinges
- 1/4 turn screw
- Cones allowing the direct entry of the cables
- Halogen free except cones



Ref. Item 3034

Caja con conos IP55 / Box with cones IP55 - Ref. Item 3015



Dimensiones interiores / Internal dimensions	
Altura / Height	240
Ancho / Width	310
Profundidad / Depth	125
Entradas / Entries	
Superior / Top	2 conos/cones Ø 50 + 1 Ø 40
Inferior / Bottom	2 conos/cones Ø 50 + 1 Ø 40
Lado / Side	4 conos/cones Ø 50 + 2 Ø 40
Norma / Norm: EN60670-22	

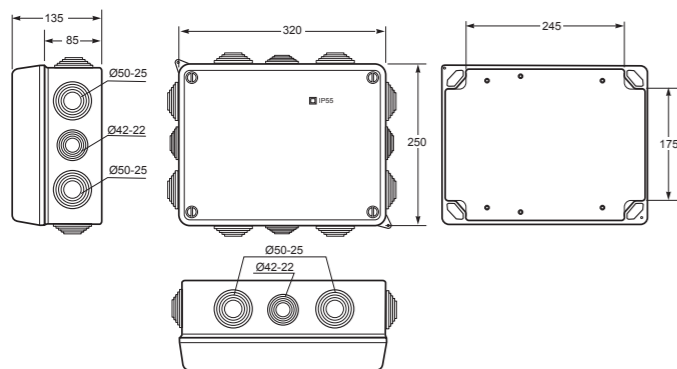


- Tapa y base en ABS
- Sujeción tapa al abrir la tapa
- Tornillos 1/4 de vuelta
- Conos para entrada directa de cable
- Cover and base in ABS
- Door hinges
- 1/4 turn screw
- Cones allowing the direct entry of the cables



Ref. Item 3015

Caja con conos IP55 / Box with cones IP55 - Ref. Item 3035



Dimensiones interiores / Internal dimensions	
Altura / Height	240
Ancho / Width	310
Profundidad / Depth	125
Entradas / Entries	
Superior / Top	2 conos/cones Ø 50 + 1 Ø 40
Inferior / Bottom	2 conos/cones Ø 50 + 1 Ø 40
Lado / Side	4 conos/cones Ø 50 + 2 Ø 40
Norma / Norm: EN60670-22	



- Tapa y base en ABS
- Sujeción tapa al abrir la tapa
- Tornillos 1/4 de vuelta
- Conos para entrada directa de cable
- Libre de alógenos excepto conos
- Cover and base in ABS
- Door hinges
- 1/4 turn screw
- Cones allowing the direct entry of the cables
- Halogen free except cones

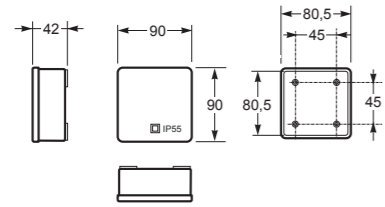


Ref. Item 3035

Cajas ciegas IP55 Blind boxes IP55

Caja ciega IP55 / Blind box IP55 - Ref. Item **3062**

6 144



Dimensiones interiores / Internal dimensions	
Altura / Height	80
Ancho / Width	80
Profundidad / Depth	36

Norma / Norm: EN60670-22



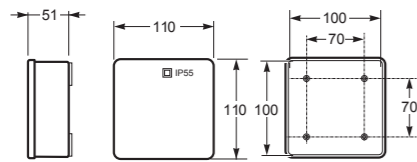
- Tapa y base en ABS
- Cierre tapa a presión
- Cover and base in ABS
- Press cover



Ref. Item **3062**

Caja ciega IP55 / Blind box IP55 - Ref. Item **3063**

5 180



Dimensiones interiores / Internal dimensions	
Altura / Height	100
Ancho / Width	100
Profundidad / Depth	45

Norma / Norm: EN60670-22



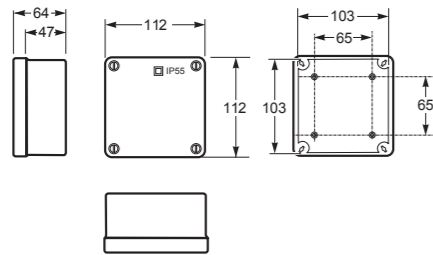
- Tapa y base en ABS
- Cierre tapa a presión
- Cover and base in ABS
- Press cover



Ref. Item **3063**

Caja ciega IP55 / Blind box IP55 - Ref. Item **3071**

5 125



Dimensiones interiores / Internal dimensions	
Altura / Height	100
Ancho / Width	100
Profundidad / Depth	55

Norma / Norm: EN60670-22



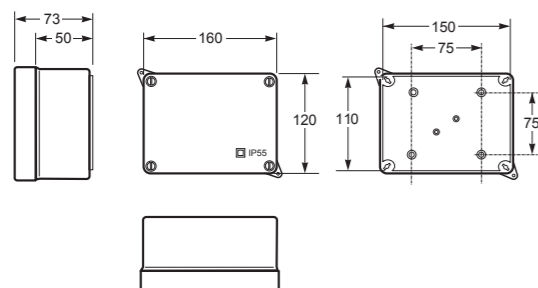
- Tapa y base en ABS
- Sujeción tapa al abrir la tapa
- Tornillos 1/4 de vuelta
- Cover and base in ABS
- Door hinges
- 1/4 turn screw



Ref. Item **3071**

Caja ciega IP55 / Blind box IP55 - Ref. Item **3072**

4 80



Dimensiones interiores / Internal dimensions	
Altura / Height	110
Ancho / Width	150
Profundidad / Depth	63

Norma / Norm: EN60670-22



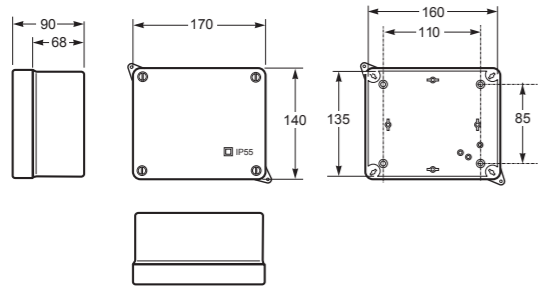
- Tapa y base en ABS
- Sujeción tapa al abrir la tapa
- Tornillos 1/4 de vuelta
- Cover and base in ABS
- Door hinges
- 1/4 turn screw



Ref. Item **3072**

Cajas ciegas IP55 Blind boxes IP55

Caja ciega IP55 / Blind box IP55 - Ref. Item **3073**



Dimensiones interiores / Internal dimensions	
Altura / Height	135
Ancho / Width	160
Profundidad / Depth	83

Norma / Norm: EN60670-22

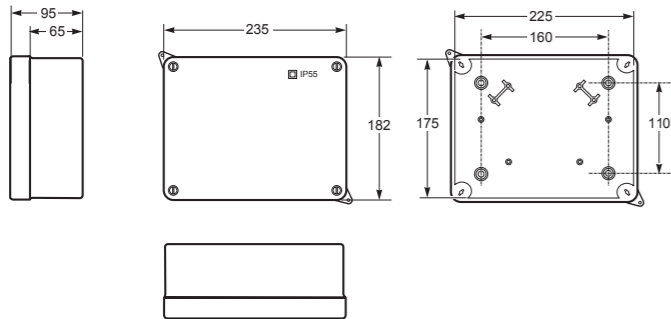


- Tapa y base en ABS
- Sujeción tapa al abrir la tapa
- Tornillos 1/4 de vuelta
- Cover and base in ABS
- Door hinges
- 1/4 turn screw



Ref. Item **3073**

Caja ciega IP55 / Blind box IP55 - Ref. Item **3074**



Dimensiones interiores / Internal dimensions	
Altura / Height	175
Ancho / Width	225
Profundidad / Depth	85

Norma / Norm: EN60670-22

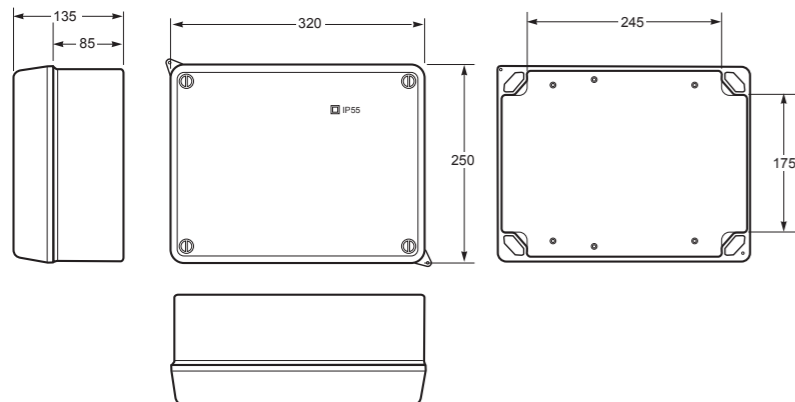


- Tapa y base en ABS
- Sujeción tapa al abrir la tapa
- Tornillos 1/4 de vuelta
- Cover and base in ABS
- Door hinges
- 1/4 turn screw



Ref. Item **3074**

Caja ciega IP55 / Blind box IP55 - Ref. Item **3075**



Dimensiones interiores / Internal dimensions	
Altura / Height	240
Ancho / Width	310
Profundidad / Depth	125

Norma / Norm: EN60670-22

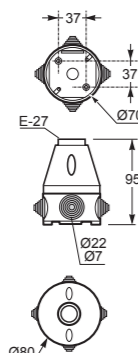


- Tapa y base en ABS
- Sujeción tapa al abrir la tapa
- Tornillos 1/4 de vuelta
- Cover and base in ABS
- Door hinges
- 1/4 turn screw



Ref. Item **3075**

Caja portalámparas IP20 / Box with lamp-holder IP20 - Ref. Item **3005**



Dimensiones interiores / Internal dimensions	
Altura / Height	95
Ancho / Width	Ø 70

Entradas / Entries	
Lado / Side	4 conos/cones x Ø 20

Norma / Norm: EN60670-22 / EN60238



- Tapa y base en ABS
- Cierre tapa por tornillos
- Conos para entrada directa de cable
- Portalámparas porcelana E-27

- Cover and base in ABS
- Press cover
- Cones allowing the direct entry of the cables
- Ceramic lamp-holder E-27

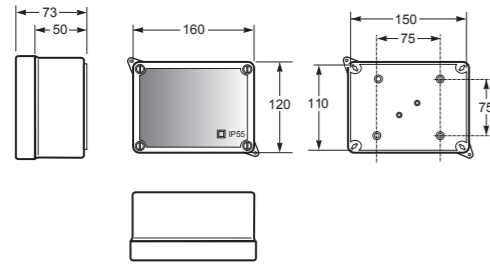


Ref. Item **3005**

Cajas transparentes IP55 Transparent boxes IP55

Caja ciega IP55 / Blind box IP55 - Ref. Item **3042**

4 80



Dimensiones interiores / Internal dimensions	
Altura / Height	110
Ancho / Width	150
Profundidad / Depth	63

Norma / Norm: EN60670-22



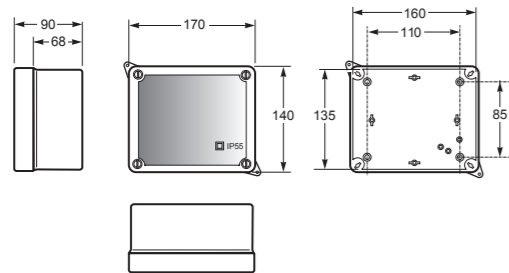
- Tapa y base en ABS
- Sujeción tapa al abrir la tapa
- Tornillos 1/4 de vuelta
- Cover and base in ABS
- Door hinges
- 1/4 turn screw



Ref. Item **3042**

Caja ciega IP55 / Blind box IP55 - Ref. Item **3043**

2 48

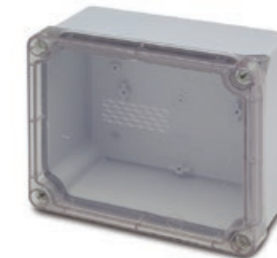


Dimensiones interiores / Internal dimensions	
Altura / Height	135
Ancho / Width	160
Profundidad / Depth	83

Norma / Norm: EN60670-22



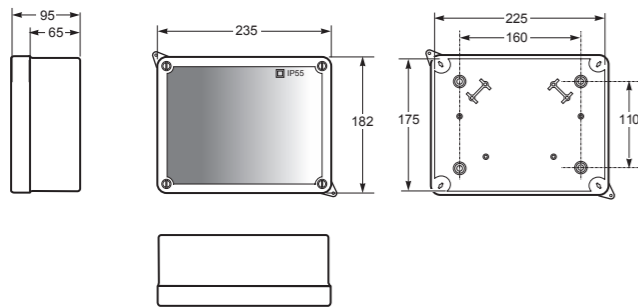
- Tapa y base en ABS
- Sujeción tapa al abrir la tapa
- Tornillos 1/4 de vuelta
- Cover and base in ABS
- Door hinges
- 1/4 turn screw



Ref. Item **3043**

Caja ciega IP55 / Blind box IP55 - Ref. Item **3044**

1 28



Dimensiones interiores / Internal dimensions	
Altura / Height	175
Ancho / Width	225
Profundidad / Depth	85

Norma / Norm: EN60670-22



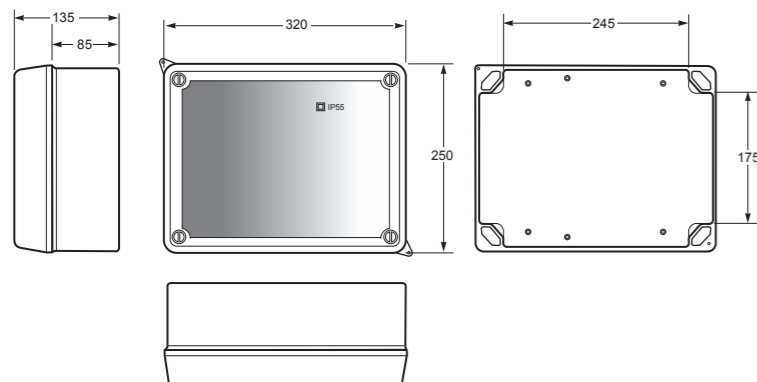
- Tapa y base en ABS
- Sujeción tapa al abrir la tapa
- Tornillos 1/4 de vuelta
- Cover and base in ABS
- Door hinges
- 1/4 turn screw



Ref. Item **3044**

Caja ciega IP55 / Blind box IP55 - Ref. Item **3045**

1 10



Dimensiones interiores / Internal dimensions	
Altura / Height	240
Ancho / Width	310
Profundidad / Depth	125

Norma / Norm: EN60670-22



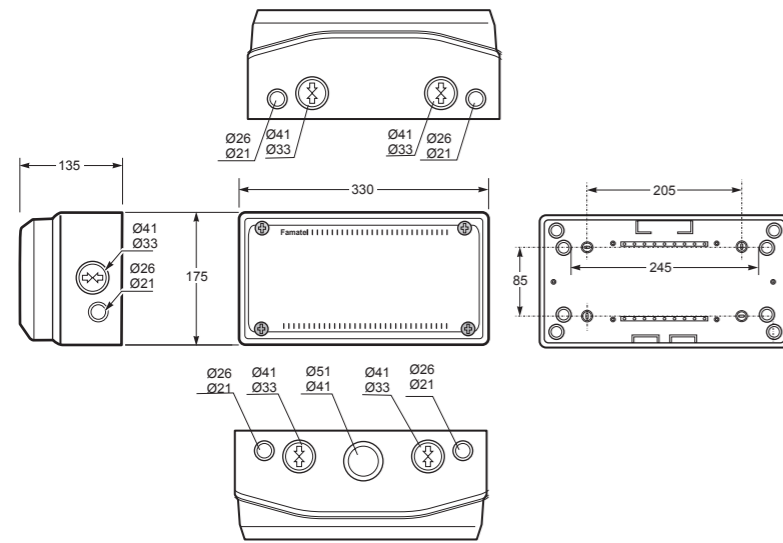
- Tapa y base en ABS
- Sujeción tapa al abrir la tapa
- Tornillos 1/4 de vuelta
- Cover and base in ABS
- Door hinges
- 1/4 turn screw



Ref. Item **3045**

Cajas estancas IP65 Sealed boxes IP65

Caja ciega IP65 / Blind box IP65 - Ref. Item **3955**



Dimensiones exteriores / External dimensions	
Altura / Height	175
Ancho / Width	330
Profundidad / Depth	135

Entradas / Entries	
Superior / Top	2 x Ø 32-40 + 2 x Ø 20-25 + 1 x Ø 40-50
Inferior / Bottom	2 x Ø 32-40 + 2 x Ø 20-25
Lado / Side	2 x Ø 32-40 + 2 x Ø 20-25

Norma / Norm: **EN60670-22**



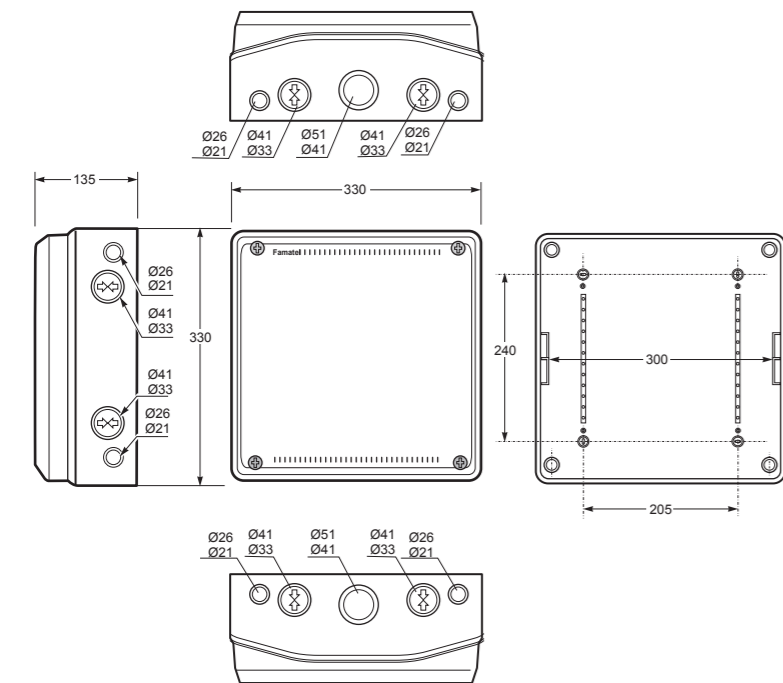
- Tapa y base en ABS
- Sujeción tapa al abrir la tapa
- Entradas pretroqueladas para entrada tubo métrica
- Enlazables

- Cover and base in ABS
- Door hinges
- Knock outs
- Linkables



Ref. Item **3955**

Caja ciega IP65 / Blind box IP65 - Ref. Item **3956**



Dimensiones exteriores / External dimensions	
Altura / Height	330
Ancho / Width	330
Profundidad / Depth	135

Entradas / Entries	
Superior / Top	2 x Ø 32-40 + 2 x Ø 20-25 + 1 x Ø 40-50
Inferior / Bottom	2 x Ø 32-40 + 2 x Ø 20-25 + 1 x Ø 40-50
Lado / Side	4 x Ø 32-40 + 4 x Ø 20-25

Norma / Norm: **EN60670-22**



- Tapa y base en ABS
- Sujeción tapa al abrir la tapa
- Entradas pretroqueladas para entrada tubo métrica
- Enlazables

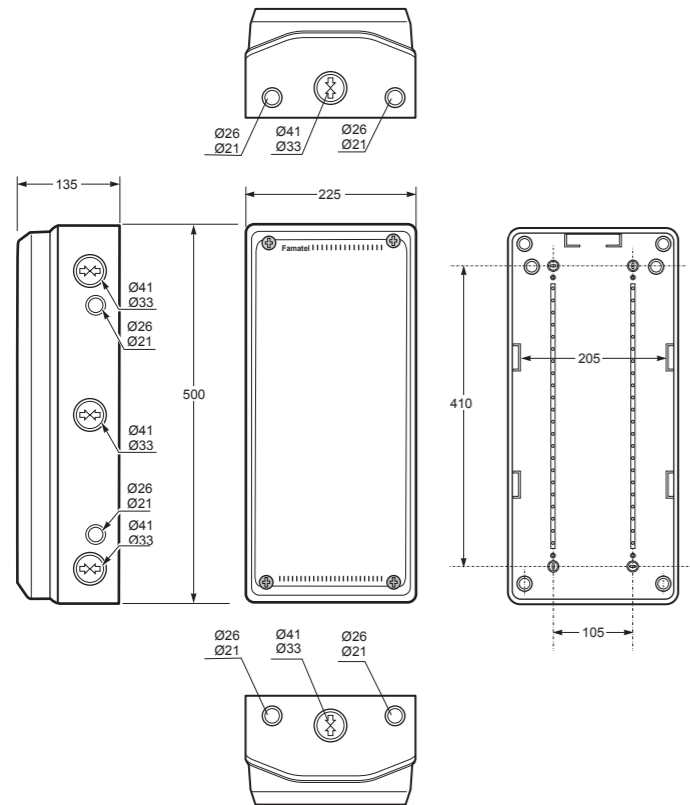
- Cover and base in ABS
- Door hinges
- Knock outs
- Linkables



Ref. Item **3956**

Cajas estancas IP65 Sealed boxes IP65

Caja ciega IP65 / Blind box IP65 - Ref. Item **3953**



Dimensiones exteriores / External dimensions	
Altura / Height	500
Ancho / Width	225
Profundidad / Depth	135

Entradas / Entries	
Superior / Top	2 x Ø 32-40 + 2 x Ø 20-25 + 1 x Ø 40-50
Inferior / Bottom	2 x Ø 32-40 + 2 x Ø 20-25
Lado / Side	6 x Ø 32-40 + 4 x Ø 20-25

Norma / Norm: EN60670-22

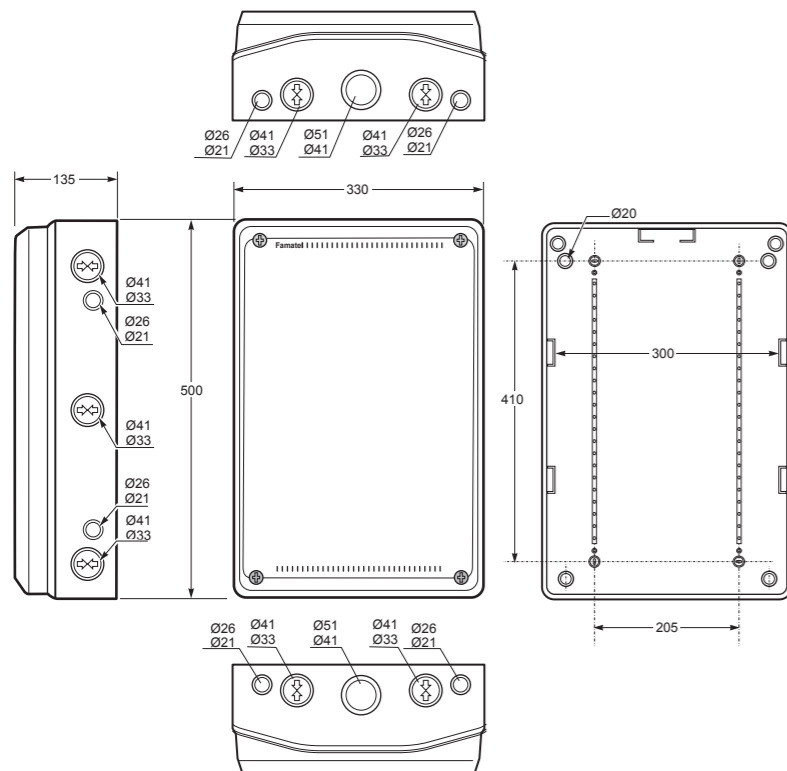


- Tapa y base en ABS
- Sujeción tapa al abrir la tapa
- Entradas pretroqueladas para entrada tubo métrica
- Enlazables
- Cover and base in ABS
- Door hinges
- Knock outs
- Linkables



Ref. Item **3953**

Caja ciega IP65 / Blind box IP65 - Ref. Item **3954**



Dimensiones exteriores / External dimensions	
Altura / Height	500
Ancho / Width	330
Profundidad / Depth	135

Entradas / Entries	
Superior / Top	2 x Ø 32-40 + 2 x Ø 20-25 + 1 x Ø 40-50
Inferior / Bottom	2 x Ø 32-40 + 2 x Ø 20-25 + 1 x Ø 40-50
Lado / Side	6 x Ø 32-40 + 4 x Ø 20-25

Norma / Norm: EN60670-22



- Tapa y base en ABS
- Sujeción tapa al abrir la tapa
- Entradas pretroqueladas para entrada tubo métrica
- Enlazables
- Cover and base in ABS
- Door hinges
- Knock outs
- Linkables

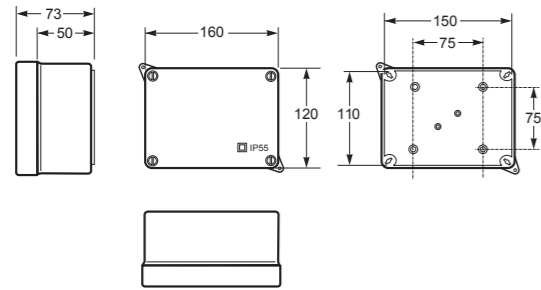


Ref. Item **3954**

Cajas estancas especiales IP55 Special sealed boxes IP55

Caja estanca IP55 / Sealed box IP55 - Ref. Item **3092**

4 32



Dimensiones interiores / Internal dimensions	
Altura / Height	110
Ancho / Width	153
Profundidad / Depth	63

Norma / Norm: EN60670-22



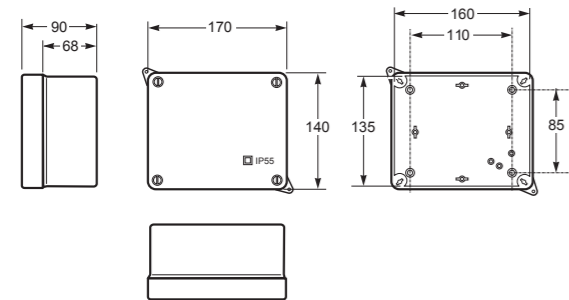
- Incluye puente neutro 100A
 - Tapa y base en ABS
 - Sujeción tapa al abrir la tapa
 - Tornillos 1/4 vuelta
- Included Neutral connection bar 100A
 - Cover and base in ABS
 - Door hinges
 - 1/4 turn screw



Ref. Item **3092**

Caja estanca IP55 / Sealed box IP55 - Ref. Item **3084**

2 48



Dimensiones interiores / Internal dimensions	
Altura / Height	135
Ancho / Width	160
Profundidad / Depth	83

Norma / Norm: EN60670-22



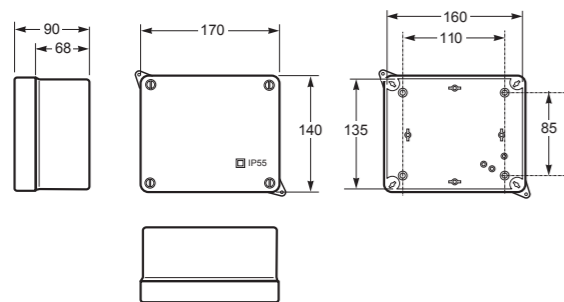
- Incluye fusible unipolar 63A + borne 16 mm²
 - Tapa y base en ABS
 - Sujeción tapa al abrir la tapa
 - Tornillos 1/4 vuelta
- Included fuse holder unipolar 63A + borne connection 16 mm²
 - Cover and base in ABS
 - Door hinges
 - 1/4 turn screw



Ref. Item **3084**

Caja estanca IP55 / Sealed box IP55 - Ref. Item **3085**

2 48



Dimensiones interiores / Internal dimensions	
Altura / Height	135
Ancho / Width	160
Profundidad / Depth	83

Norma / Norm: EN60670-22



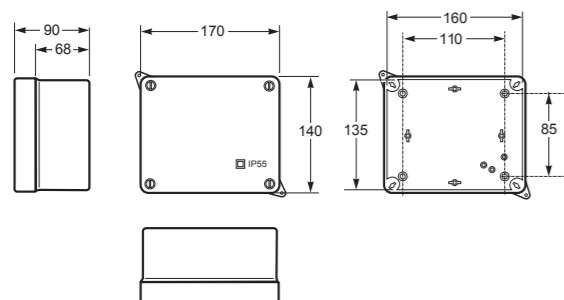
- Incluye fusible bipolar 63A + borne 16 mm²
 - Tapa y base en ABS
 - Sujeción tapa al abrir la tapa
 - Tornillos 1/4 vuelta
- Included fuse holder bipolar 63A + borne connection 16 mm²
 - Cover and base in ABS
 - Door hinges
 - 1/4 turn screw



Ref. Item **3085**

Caja estanca IP55 / Sealed box IP55 - Ref. Item **3086**

2 48



Dimensiones interiores / Internal dimensions	
Altura / Height	135
Ancho / Width	160
Profundidad / Depth	83

Norma / Norm: EN60670-22



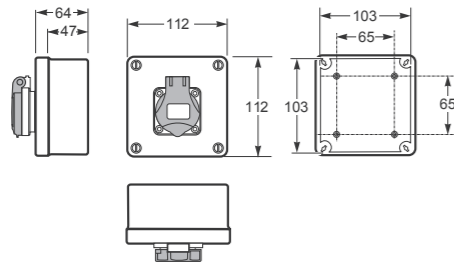
- Incluye fusible tripolar 63A + borne 16 mm²
 - Tapa y base en ABS
 - Sujeción tapa al abrir la tapa
 - Tornillos 1/4 vuelta
- Included fuse holder tripolar 63A + borne connection 16 mm²
 - Cover and base in ABS
 - Door hinges
 - 1/4 turn screw



Ref. Item **3086**

Cajas estancas precableadas IP54 Pre-wired sealed boxes IP54

Caja precableada IP54 / Pre-wired box IP54 - Ref. Item **3061**



Dimensiones interiores / Internal dimensions	
Altura / Height	100
Ancho / Width	100
Profundidad / Depth	55

Norma / Norm: EN60670-22

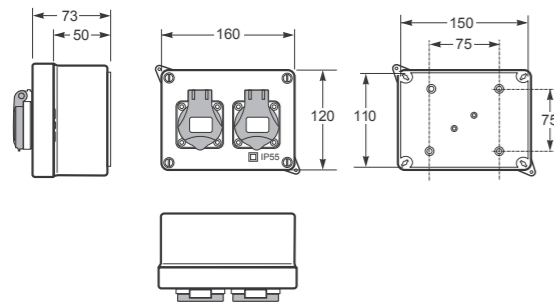


- Incluye una toma precableada de corriente 2P+TT 16A-250V-
- Tapa y base en ABS
- Sujeción tapa al abrir la tapa
- Included one pre-wired socket with lateral earth 16A-250V-
- Cover and base in ABS
- Door hinges



Ref. Item **3061**

Caja precableada IP54 / Pre-wired box IP54 - Ref. Item **3064**



Dimensiones interiores / Internal dimensions	
Altura / Height	110
Ancho / Width	150
Profundidad / Depth	63

Norma / Norm: EN60670-22

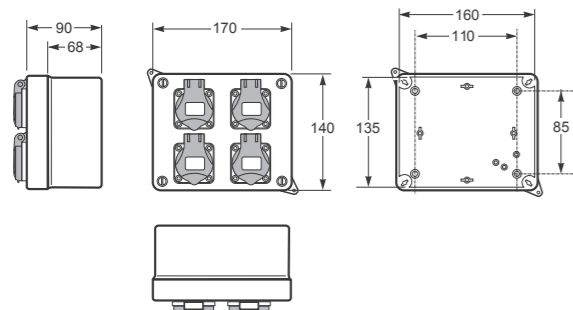


- Incluye dos tomas precableadas de corriente 2P+TT 16A-250V-
- Tapa y base en ABS
- Sujeción tapa al abrir la tapa
- Included two pre-wired sockets with lateral earth 16A-250V-
- Cover and base in ABS
- Door hinges



Ref. Item **3064**

Caja precableada IP54 / Pre-wired box IP54 - Ref. Item **3065**



Dimensiones interiores / Internal dimensions	
Altura / Height	135
Ancho / Width	160
Profundidad / Depth	83

Norma / Norm: EN60670-22

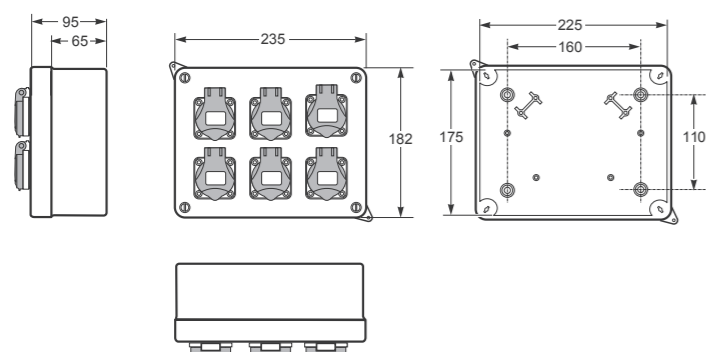


- Incluye cuatro tomas precableadas de corriente 2P+TT 16A-250V-
- Tapa y base en ABS
- Sujeción tapa al abrir la tapa
- Included four pre-wired sockets with lateral earth 16A-250V-
- Cover and base in ABS
- Door hinges



Ref. Item **3065**

Caja precableada IP54 / Pre-wired box IP54 - Ref. Item **3066**



Dimensiones interiores / Internal dimensions	
Altura / Height	175
Ancho / Width	225
Profundidad / Depth	85

Norma / Norm: EN60670-22



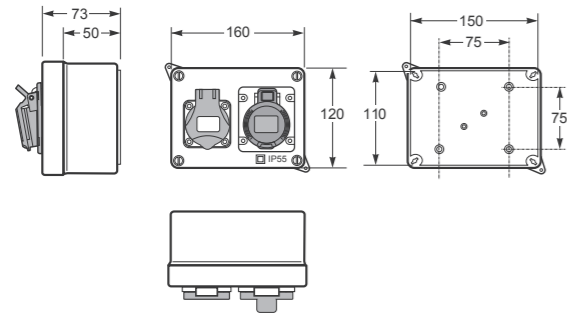
- Incluye seis tomas precableadas de corriente 2P+TT 16A-250V-
- Tapa y base en ABS
- Sujeción tapa al abrir la tapa
- Included six pre-wired sockets with lateral earth 16A-250V-
- Cover and base in ABS
- Door hinges



Ref. Item **3066**

Cajas estancas precableadas IP44 Pre-wired sealed boxes IP44

Caja precableada IP44 / Pre-wired box IP44 - Ref. Item **3067/3067-1**



Dimensiones interiores / Internal dimensions	
Altura / Height	110
Ancho / Width	153
Profundidad / Depth	63

Norma / Norm: EN60670-22

* Para otras configuraciones soliciten presupuesto indicando modelo de caja y configuración.

* For other configurations, please request quotation indicating models of boxes and its configuration.

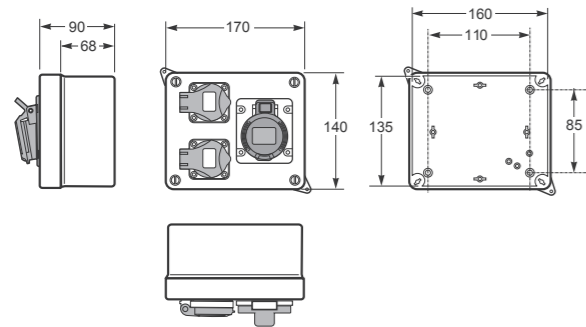


- Incluye: Ref. 3067: una toma precableada de corriente 2P+TT 16A-250V- una toma de corriente 3P+T 16A-380V- Ref. 3067-1: una toma precableada de corriente 2P+TT 16A-250V- una toma de corriente 3P+N+T 16A-380V-
- Tapa y base en ABS
- Sujeción tapa al abrir la tapa
- Included: Ref. 3067: one pre-wired socket with lateral earth 16A-250V- one socket 3P+T 16A-380V- Ref. 3067-1: one pre-wired socket with lateral earth 16A-250V- one socket 3P+N+T 16A-380V-
- Cover and base in ABS
- Door hinges



Ref. Item **3067/3067-1**

Caja precableada IP44 / Pre-wired box IP44 - Ref. Item **3069/3069-1**



Dimensiones interiores / Internal dimensions	
Altura / Height	135
Ancho / Width	160
Profundidad / Depth	83

Norma / Norm: EN60670-22

* Para otras configuraciones soliciten presupuesto indicando modelo de caja y configuración.

* For other configurations, please request quotation indicating models of boxes and its configuration.



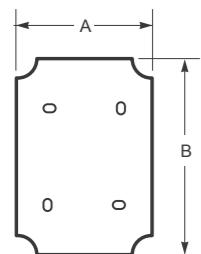
- Incluye: Ref. 3069: dos tomas precableada de corriente 2P+TT 16A-250V- una toma de corriente 3P+T 16A-380V- Ref. 3069-1: dos tomas precableada de corriente 2P+TT 16A-250V- una toma de corriente 3P+N+T 16A-380V-
- Tapa y base en ABS
- Sujeción tapa al abrir la tapa
- Included: Ref. 3069: two pre-wired sockets with lateral earth 16A-250V- one socket 3P+T 16A-380V- Ref. 3069-1: two pre-wired sockets with lateral earth 16A-250V- one socket 3P+N+T 16A-380V-
- Cover and base in ABS
- Door hinges



Ref. Item **3069/3069-1**

Accesorios Accesories

Placas metálicas / Zinc plated steel plates



Ref./Item	Dimensions	
	A	B
3053	120	140
3054	150	200
3055	230	290



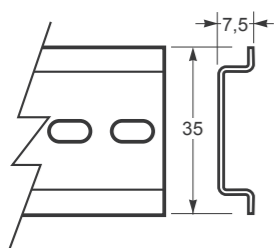
Prensaestopas / Cable glands



Prensaestopas Cable glands Ref./Item	Contratuercas Nuts Ref./Item	Métrica Metric	Unidades bolsa Bag units
3930	3940	M15	50
3933	3943	M20	50
3934	3944	M25	25
3935	3945	M32	20
3936	3946	M40	10
3937	3947	M50	10
3938	3948	M63	10



Guía metálica / DIN Rail



Ref. / Item **3057**

- Guía DIN para Refs: 3013 / 3043 / 3073
- Rail DIN for Refs: 3013 / 3043 / 3073





9

Mirillas de maniobra IP66/IP67 Hinged window-fuse windows IP66/IP67

Las nuevas gama de mirillas IP67 de Famatel cubren las necesidades de cualquier instalación. Fabricadas en policarbonato aseguran una alta resistencia mecánica así como a cualquier agente externo. Su sistema de bisagra ha sido diseñado para asegurar un perfecto cierre.

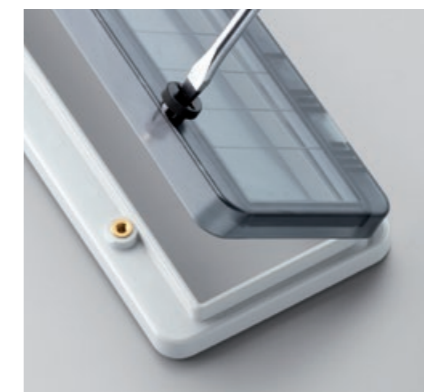
The new range of IP67 mirrors from Famatel covers the needs of any installation. Manufactured in polycarbonate, it ensures high mechanical strength as well as resistance to any external agent. Its hinge system has been designed to ensure a perfect closure.



- Fabricadas en policarbonato
- Alta resistencia a los agentes externos
- Gama de 2 a 18 módulos
- Manufactured in polycarbonate
- High resistance to external agents
- Range from 2 to 18 modules



Marco fabricado en policarbonato resistente a los golpes con junta integrada para montaje en cuadro
Mounting frame made of shock-resistant polycarbonate with integrated gasket for flange mounting



Todas las partes metálicas resistentes a la corrosión
All metal parts are corrosion-resistant



Tamaño de la ventana abatible adecuada para módulos (17,5 mm cada uno).
Gama de 2 a 18 módulos
Size of hinged window suitable for modules (17,5 mm each).
Range from 2 to 18 modules.



Ventana abatible
Hinged window

Mirillas de maniobra Fuse windows

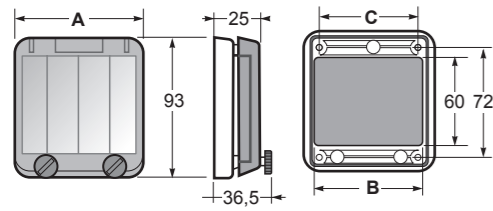
Características técnicas:

- Diseño compacto y robusto, fabricadas con polycarbonato resistente a los golpes.
- Para OEM's, integradores, etc.
- Tamaño de la ventana abatible adecuada para módulos (17,5 mm cada uno).
- Marco fabricado con polycarbonato resistente a los golpes, con junta integrada para montaje en cuadro.
- Todas las partes de metal son resistentes a la corrosión.
- Hermético IP66/67.

Características técnicas:

- Special compact (robust) design, made of shock-resistant polycarbonate.
- For distributor's construction, O.E.M's, panel builders, etc.
- Size of hinged window suitable for modules 17,5 mm each.
- Mounting frame made of shock-resistant polycarbonate with integrated gasket for flange mounting.
- All metal parts are corrosion-resistant.
- IP66/67 watertight.

Mirillas de maniobra 2/4 módulos / Hinged windows 2/4 modules

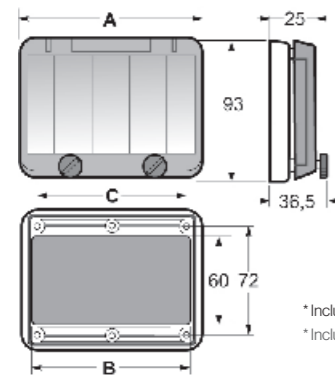


Ref. / Item	Módulos Modules	Dimensions			Peso Weight (g)	Pack unit
		A	B	C		
23003	2	49	27	32	51	40
23004	4	85	65	72	80	20



* Incluye plantilla para montaje
* Includes template for mounting

Mirillas de maniobra de 5 hasta 13 módulos / Hinged windows from 5 to 13 modules



Ref. / Item	Módulos Modules	Dimensions			Peso Weight (g)	Pack unit
		A	B	C		
23005	5	103	41,5	90	90	20
23006	6	121	50,5	108	102	15
23007	7	139	59,5	126	114	15
23008	8	157	68,5	144	126	15
23009	9	175	77,5	162	133	15
23010	10	193	86,5	180	145	15
23011	12	229	104,5	216	168	10
23012	13	247	113,5	234	180	10

* Incluye plantilla para montaje
* Includes template for mounting

Mirillas de maniobra 18 módulos / Hinged windows 18 modules



Ref. / Item	Módulos Modules	Dimensions			Peso Weight (g)	Pack unit
		A	B	C		
23013	18	337	105	324	245	12

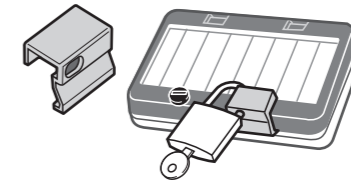


* Incluye plantilla para montaje
* Includes template for mounting

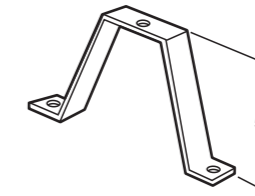
Dimensiones en mm / Dimensions in mm

Accesorios Accessories

Accesorio precinto para IP66/67
Locking and lead-sealing device - Ref. Item **1828**



Accesorio para montar carril DIN
Mounting clamp for DIN-RAIL - Ref. Item **1829**





Ref.	Pg.	Ref.	Pg.	Ref.	Pg.	Ref.	Pg.	Ref.	Pg.
1106	95	13370	27	13661	29	13921	81	14250	25
1107	95	13371	27	13662	29	13950	74	14251	25
13000	102	13372	27	13663	29	13953	74	14252	25
13011	102	13373	27	13664	29	13953F	74	14253	25
13100	23	13374	27	13665	29	13954F	74	14254	25
13101	23	13375	27	13666	29	13955	75	14256	29
13102	23	13400	23	13700	81	13956	74	14259	25
13103	23	13401	23	13701	81	13956F	74	14300	23
13104	23	13402	23	13720	81	13957	74	14300CR	47
13105	23	13403	23	13721	81	13957F	74	14301	23
13150	25	13404	23	13731	27	13960	75	14301CR	47
13151	25	13405	23	13733	27	13960F	75	14302	23
13152	25	13410	94	13761	29	14100	23	14303	23
13153	25	13450	25	13762	29	14101	23	14304	23
13154	25	13451	25	13763	29	14102	23	14305	23
13155	25	13452	25	13764	29	14103	23	14306	23
13200	23	13453	25	13765	29	14108	23	14307	23
13200CR	47	13454	25	13766	29	14109	23	14308	88
13201	23	13455	25	13800	81	14110	23	14309	23
13202	23	13501	29	13801	81	14111	23	14310	23
13203	23	13502	29	13820	81	14112	23	14311	23
13204	23	13503	29	13821	81	14113	23	14312	23
13206	23	13504	29	13831	27	14114	23	14350	25
13250	25	13505	29	13832	27	14115	23	14351	25
13251	25	13506	29	13833	27	14150	25	14352	25
13252	25	13531	27	13834	27	14151	25	14353	25
13253	25	13532	27	13835	27	14152	25	14354	29
13254	25	13533	27	13837	27	14153	25	14355	29
13255	25	13534	27	13838	27	14154	29	14358	29
13300	23	13535	27	13839	27	14159	25	14363	25
13300CR	47	13536	27	13861	29	14160	25	14364	25
13301	23	13537	27	13862	29	14200	23	14380	29
13301CR	47	13538	27	13863	29	14200CR	47	14381	29
13302	23	13600	81	13864	29	14201	23	14382	29
13303	23	13601	81	13865	29	14202	23	14400	23
13304	23	13620	81	13866	29	14203	23	14401	23
13305	23	13621	81	13900	81	14204	23	14402	23
13350	25	13631	27	13910	102	14205	23	14403	23
13351	25	13632	27	13910F	102	14206	23	14404	23
13352	25	13633	27	13911	81	14208	23	14405	23
13353	25	13634	27	13912	102	14209	23	14406	23
13354	25	13635	27	13913	102	14210	23	14407	23
13355	25	13636	27	13914	102	14211	23	14408	23
13366	27	13637	27	13920	81	14212	23	14409	23



Ref.	Pg.	Ref.	Pg.	Ref.	Pg.	Ref.	Pg.	Ref.	Pg.	Ref.	Pg.	Ref.	Pg.	Ref.	Pg.	Ref.	Pg.		
14410	23	15002F	103	16005	105	23002	43	23154	33	23275	35	23312.8	186	23435	37	23920	83	24185	35
14411	23	15003	109	16006	109	23003	96/246	23155	33	23290	39	23312.9	186	23450	33	23921	83	24190	41
14450	25	150039570	158	16007	109	23004	96/246	23170	35	23291	39	23330	37	23451	33	23960	75	24191	41
14451	25	150039980	156	16008	109	23005	96/246	23171	35	23292	39	23331	37	23452	33	24100	31	24192	41
14452	25	150039981	156	16009	105	23006	96/246	23172	35	23293	39	23332	37	23453	33	24101	31	24193	41
14453	25	150039982	157	16010	103	23007	96/246	23173	35	23295	39	23333	37	23454	33	24102	31	24194	41
14456	25	150039983	157	16010E	103	23008	96/246	23174	35	23296	39	23334	37	23455	33	24103	31	24195	41
14457	25	15004	109	16010F	103	23009	96/246	23175	35	23297	39	23335	37	23470	35	24104	31	24196	41
14505	29	15005	109	16013	105	23010	96/246	23190	39	23298	39	23350	33	23471	35	24106	31	24197	41
14506	29	15006	105	16014	105	23011	96/246	23191	39	23299	39	23351	33	23472	35	24107	31	24198	41
14508	29	15007	105	16015	105	23012	96/246	23192	39	23300	31	23352	33	23473	35	24109	31	24199	41
14509	29	15008	105	16016	105	23013	96/246	23193	39	23300CR	47	23353	33	23474	35	24111	31	24200	31
14510	29	15009	105	16017	105	23070	87	23194	39	23301	31	23354	33	23475	35	24112	31	24200CR	47
14600	81	15010	105	16018	105	23072	87	23195	39	23301CR	47	23355	33	23480	94	24113	31	24201	31
14601	81	15013	105	16019	105	23073	87	23196	39	23302	31	23370	35	23481	39	24114	31	24202	31
14620	81	15014	105	16020	105	23074	87	23197	39	23303	31	23371	35	23482	39	24130	37	24203	31
14621	81	15015	105	16021	105	23075	87	23198	39	23304	31	23372	35	23483	39	24131	37	24204	31
14665	29	15016	105	16022	105	23076	87	23199	39	23305	31	23373	35	23484	39	24132	37	24205	31
14666	29	15017	105	16023	105	23077	87	23200	31	23306	39	23374	35	23485	39	24133	37	24206	31
14667	29	15018	105	16024	105	23078	87	23200CR	47	23307	39	23375	35	23486	39	24134	37	24208	31
14668	29	15019	105	16025	105	23079	87	23201	31	23308	39	23390	39	23490	39	24135	37	24209	31
14669	29	15020	105	16026	105	23080	87	23202	31	23310	184/186	23391	39	23491	39	24136	37	24210	31
14700	81	15021	105	16027	105	23081	87	23203	31	23310.1	186	23392	39	23492	39	24137	37	24211	31
14701	81	15022	105	16028	105	23082	87	23204	31	23310.2	186	23393	39	23493	39	24138	37	24212	31
14720	81	15023	105	16029	105	23083	87	23205	31	23310.3	186	23394	39	23494	39	24140	37	24213	41
14721	81	15024	105	16030	105	23084	87	23206	39	23310.4	186	23395	39	23495	39	24141	37	24230	37
14800	81	15025	105	16031	105	23085	87	23207	39	23310.5	186	23396	39	23600	83	24142	37	24231	37
14801	81	15026	105	16032	107	23086	87	23230	37	23311	184/186	23397	39	23601	83	24150	33	24232	37
14820	81	15027	105	16033	107	23100	31	23231	37	23311.1	186	23398	39	23602	43	24151	33	24233	37
14821	81	15028	105	16036	107	23101	31	23232	37	23311.2	186	23399	39	23605	43	24152	33	24234	37
14864	29	15029	105	16037	107	23102	31	23233	37	23311.3	186	23400	31	23606	43	24153	33	24235	37
14866	29	15030	105	16039	107	23103	31	23234	37	23311.4	186	23401	31	23609	43	24154	33	24236	37
14867	29	15031	105	16040	107	23104	31	23235	37	23311.5	186	23402	31	23620	83	24155	33	24237	37
14868	29	15032	107	1828	247	23105	31	23250	33	23311.6	186	23403	31	23621	83	24170	35	24238	37
14869	29	15033	107	1829	247	23130	37	23251	33	23311.7	186	23404	31	23700	83	24171	35	24239	37
14870	29	15036	107	1833	187	23131	37	23252	33	23311.8	186	23405	31	23701	83	24172	35	24240	37
14900	81	15037	107	1834	187	23132	37	23253	33	23312	184/186	23406	39	23720	83	24173	35	24250	33
14901	81	15039	107	187 G	95	23133	37	23254	33	23312.1	186	23407	39	23721	83	24174	35	24251	33
14920	81	15040	107	2106	95	23134	37	23255	33	23312.2	186	23410	94	23800	83	24175	35	24252	33
14921	81	16000	107	2107	95	23135	37	23270	35	23312.3	186	23430	37	23801	83	24176	35	24253	33
15000	107	16001	107	2108	95	23150	33	23271	35	23312.4	186	23431	37	23820	83	24180	35	24254	33
15001	107	16002	105	2109	95	23151	33	23272	35	23312.5	186	23432	37	23821	83	24181	35	24255	33
15002	103	16003	105	23000	43	23152	33	23273	35	23312.6	186	23433	37	23900	83	24182	35	24256	41
15002E	103	16004	105	23001	43	23153	33	23274	35	23312.7	186	23434	37	23901	83	24184	35	24257	41

Centros de producción Production centres



Famatel Avda. El Pla 11 +34 93 863 46 40
Polígon Industrial El Pla ventas@famatel.com
08185 Lliçà de Vall export@famatel.com
Barcelona distribucion@famatel.com

Ctra. A-123 km 8.5 +34 97 430 07 32
22130 Peralta de Alcofea ventas@famatel.com
Huesca export@famatel.com
distribucion@famatel.com

Famatel-BG Boulevard "Tsarigradsko shose" 168, +359 32 397777
4113 Plovdiv famatel@famatel.bg
Bulgaria www.famatelbulgaria.com

Centro logístico Logistics center

Famatel C/ Osona, s/n. +34 93 827 71 33
P.I. El Ramassar ventas@famatel.com
08520 Les Franqueses del Vallés export@famatel.com
Barcelona

Red comercial nacional National sales network

Asturias, León y Cantabria C/ El Ferreru, 5
33320 Colunga
Asturias

José Carlos Fuente Cueto
M 651 80 28 79
jfcueto@gmail.com

**Barcelona, Tarragona,
Lleida y Girona** Avda. El Pla 11
Polígon Industrial El Pla
08185 Lliçà de Vall
Barcelona

Alberto Pérez Gaona
M 600 52 05 02
albert7perez@telefonica.net

Cáceres y Badajoz

Cipriano José Sardina del Amo
M 670 70 21 93
ciprijsa@gmail.com

Canarias Delegación Canarias:
T 928 24 06 74 / F 928 24 33 64
info@vhernandez.es

Ciudad Real y Toledo Pl. Juan XXIII, 23
13002 Ciudad Real

Representaciones Garzón, S.L.
T 926 21 70 93
M 670 74 04 04
comercial@rgarzonsl.com

Córdoba Periodista Justo Urrutia, local 6
14010 Córdoba

Red Córdoba, S.L.
T 957 75 21 65
M 629 52 40 62
rafael_tejada@redcordoba.es

Granada, Jaén y Almería C/ Afortunado 4 - 1º B
18657 Nigüelas, Granada

Representaciones Rico
Francisco Rico Fernández
M 661 75 90 83
repprico@gmail.com

Galicia C/ Emilia Pardo Bazán, 20 - 3º
15005 La Coruña

Axel Representaciones
Pedro Castro
T/F 881 88 68 23
M 600 02 07 35
axelrepresentaciones@
axelrepresentaciones.com

Málaga y Melilla C/ Paco Miranda, 20 - 2ºA
29013 Málaga

Francisco Toro
M 637 73 85 21
ftrgestion@ftrgestion.com

**Madrid, Ávila, Segovia
y Guadalajara**

Íñigo García de Leániz
M 619 72 66 16 / F 917 50 60 20
leaniznavedo@gmail.com

Rafael López Ochandío
M 609 41 26 60
ochandio@lochandio.com

Murcia y Albacete C/ Antonio Rodríguez de Hita
2, bajo
30007 Murcia

David Hernández Mateos
M 608 55 55 14
hermarepresentaciones
@outlook.es T 968 90 63 97

Sevilla, Huelva y Cádiz Urb. Santiago Apostol 5
41807 Espartinas, Sevilla

Manuel Zapata Larios
M 639 14 55 14 T 954 40 90 00
mzapata@rmzapata.com

**Valencia, Alicante,
Castellón y Cuenca**

María Pérez Martínez
M 669 94 50 09
mapema.repre@gmail.com
mperez_repre@hotmail.com

**Valladolid, Zamora,
Palencia, Salamanca y
Burgos** C/ Mariano García Abril, 1º 6º izqu.
47014 Valladolid

José Luis Beloso Muradas
M 670 88 19 91
jose Luis.beloso@yahoo.es

**Bizkaia, Álava, Guipuzkoa,
La Rioja, Navarra y Logroño** Batalla de Padura, 2 Bis,
Esc. 3, 1º Izq Dpto.5
48012 Bilbao, Bizkaia

Natxo Ruiz-Bravo Etxegoien
M 649 45 61 87 T 944 44 89 81
r-natxo@telefonica.net

**Zaragoza, Huesca,
Soria y Teruel**

Jorge González
M 670 39 97 16
dimatel@telefonica.net

Baleares C/D'Asival, 15, Local 2 Polígono
07011 Can Valero
Palma de Mallorca

Light Balear
Carlos Corbacho Castell
M 629 34 59 59 T 971 76 16 56
comercial@rep-corbacho.com

Filiales internacionales International affiliates

Famatel-Fr
 ZA des Murons
 23, Rue Jacqueline Auriol
 42160 Andrézieux-Bouthéon,
 France
 +33 477 797 527
 olivier.gonon@famatel.fr
 www.famatel.fr

Famatel-UK
 Unit 36 Buckingham Road
 Lynx Crescent
 Weston Super Mare
 BS24 9BG
 +44 8455 281 068
 robert.pratt@famatel.co.uk
 www.famatel.co.uk

Famatel-CZ
 Olomoucká 107
 796 01 Prostejov
 Czech Republic
 +420 739 201 336
 stiller@famatel.cz
 www.famatel.cz

Famatel-PL
 Ul. Willowa 5
 58-260 Bielawa
 Poland
 +48 601 460 307
 grzegorz.kowcz@famatel.pl
 www.famatel.pl

Famatel-BG
 Boulevard "Tsarigradsko shose" 168,
 4113 Plovdiv
 Bulgaria
 +359 32 397777
 famatel@famatel.bg
 www.famatelbulgaria.com

Famatel-IT
 Via Marabotto 180
 29010 Castelnuovo Fogliani
 Alseno PC
 Italy
 +39 0523 947166
 direzione@rosi.it
 www.rosi-it.com

Famatel-USA
 9800 NW 100 Road, Suite 1
 Medley, 33178
 United States of America
 +7542174841
 info@famatelusa.com
 www.famatelusa.com

Famatel-BR
 Rua Jacinto Pagliato 15
 18051-620 Sorocaba
 Sau Paulo (Brasil)
 +55 15 3326 5429
 famatel@famatelbr.com
 www.famatelbrasil.com

Distribución internacional International distribution



Albania	Egypt	Kuwait	Russia
Angola	El Salvador	Latvia	Saudi Arabia
Argel	Estonia	Lebanon	Senegal
Argentina	Finland	Libya	Singapore
Australia	France	Lithuania	Slovakia
Austria	Georgia	Maldives	South Afrika
Azerbaijan	Germany	Malta	Sri Lanka
Belgium	Ghana	Mauritius	Sultanate of Oman
Bolivia	Great Britain	Morocco	Sweden
Brasil	Greece	Mozambique	Switzerland
Bulgaria	Hungary	Netherlands	Syria
Camerún	Iceland	New Zealand	Togo
Chile	India	Norway	Tunisia
Colombia	Indonesia	Pakistan	Turkey
Costa Rica	Iran	Panama	Ukraine
Croatia	Ireland	Paraguay	United Arab Emirates
Cuba	Israel	Peru	United Kingdom
Cyprus	Italy	Poland	United States of America
Czech Republic	Ivory Coast	Portugal	Uruguay
Denmark	Jordan	Republic of Benin	Venezuela
Dominican Republic	Kosovo	Romania	Yemen



Famatel®

famatel.com

Av. El Pla, 11. Pl. El Pla.

08185 Lliçà de Vall

Barcelona - Spain

T. + 34 938 634 640