

OUTLET Catalogue



Discontinued LED products. Availability until end of stock
Productos LED descatalogados. Disponibilidad hasta agotar stock
Produits LED abandonnés. Disponibilité jusqu'à la fin du stock

JISO
ILUMINACION
SPAIN

Condiciones de Venta para Producto OUTLET

Todos los productos incluidos en el presente catálogo cuentan con garantía de 2 años. Dicha garantía no cubre el mal uso, utilización incorrecta o mal mantenimiento de los productos. Los productos estarán disponibles a la venta hasta agotar existencias.

Todos los precios de este catálogo son para los productos presentados en él, no se mantendrán dichos precios para artículos personalizados con manipulación o etiquetado especial.

No se admitirán cambios ni devoluciones de productos. JISO Iluminación no se compromete al suministro de ampliaciones de pedido o reposición, ya que se trata de productos en promoción hasta finalizar stock.

Solicite su tarifa OUTLET 2020. Consultar condiciones generales en nuestro catálogo PRO Professional

Sales Conditions for OUTLET Product

All the products included in this catalogue have a 2-year guarantee. Said guarantee does not cover the misuse, incorrect use or bad maintenance of the products. Products will be available for sale until end of stock.

All prices in this catalogue are for the products presented in it, these prices will not be maintained for personalized items with special handling or labeling.

Changes or returns will not be accepted. Jiso Iluminacion does not undertake to supply additional items or replacements, since these are products in promotion until stock is finished.

Request your OUTLET 2020 price list. Consult general conditions in our PRO Professional catalog.

Conditions de vente du produit OUTLET

Tous les produits inclus dans ce catalogue bénéficient d'une garantie de 2 ans. Cette garantie ne couvre pas la mauvaise utilisation, l'utilisation incorrecte ou le mauvais entretien des produits. Les produits seront disponibles à la vente jusqu'à épuisement des stocks.

Tous les prix de ce catalogue sont pour les produits qui y sont présentés, ces prix ne seront pas maintenus pour les articles personnalisés avec une manipulation ou un étiquetage spécial.

Les changements ou retours de produits ne seront pas acceptés. Jiso Iluminacion ne s'engage pas à fournir des extensions de commande ou de remplacement, car ce sont des produits en promotion jusqu'à ce que le stock soit terminé.

Demandez votre liste de prix OUTLET 2020. Consultez les conditions générales dans notre catalogue PRO Professional.

Información General / General Information / Information Générale

Todos los modelos presentados en este catálogo, cumplen las normas exigidas por la C.E. para aparatos de iluminación. La empresa se reserva el derecho de anular o modificar cualquier modelo sin previo aviso. Las descripciones y medidas de las luminarias y accesorios del presente catálogo son orientativas, pudiendo ser modificadas a fin de mejorar las características técnicas o de diseño. Para una buena conservación de las luminarias, no usar bombillas de potencia superior a las recomendadas y limpiar simplemente con un paño seco. No usar limpia metales, ya que pueden dañar la protección que garantiza la duración del acabado. Los acabados y especificaciones técnicas corresponden a los productos que se suministran en Europa, pudiendo éstos variar en otros mercados. En las luminarias en las que no se incluye el transformador o equipo de funcionamiento necesario, si éste no se solicita y suministra junto con la luminaria, ésta no estará sometida a la "Directiva de Compatibilidad Electromagnética (EMC)" y la responsabilidad final en cuanto a su cumplimiento recae en el instalador.

All items meet the E.C. safety regulations. We reserve the right to cancel or change all models without prior notice. The descriptions and dimensions of the items in this catalogue are indicative and may be modified for the purpose of technical or design improvements. Do not use stronger bulbs than recommended, and always clean lamps with a soft dry cloth alone since metal polish will damage the protection. The finishes and technical specifications listed here are for the European market and may vary elsewhere. The necessary transformer or switchgear is not included with the luminaries, unless it has been requested and supplied with the luminary. The luminary will not be subject to the "Electromagnetic Compatibility (EMC) directive) and ultimate responsibility as regards compliance lies with the fitter.

Tous les modèles présentés sont conformes aux normes exigées par la C.E. L'usine se réserve le droit d'annuler ou modifier l'un ou l'autre de ses modèles sans avis préalable. Les descriptions et mesures des appareils de ce catalogue sont données à titre d'orientation, pouvant être modifiées dans le but d'améliorer les caractéristiques techniques ou de design. Ne pas utiliser d'ampoules d'une puissance supérieure à celle recommandée. Pour un bon entretien, utiliser simplement un chiffon sec. N'utilisez aucun produit pour métaux, ils abîment le protecteur. Les finitions et spécifications techniques correspondent à la demande du marché européen. Elles peuvent être modifiées pour d'autres pays. Les luminaires n'incluant pas le transformateur ou le dispositif de fonctionnement nécessaire ne sont pas soumis à la "Directive de compatibilité électromagnétique (CEM)" si ces dispositifs ne sont pas sollicités et livrés avec le produit, tandis que la responsabilité finale en termes de conformité incombe à l'installateur.



JISO
ILUMINACION
SPAIN

JISO Smart Control

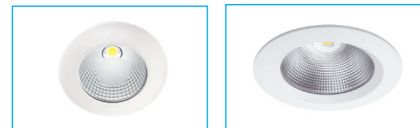
Remote Control P.6



SWITCH10 P.7 SWITCH20 P.8 SWITCH31 P.9 PanelTactil10 P.10 PanelTactil20 P.11 PanelTactil31 P.13

Downlight. Recessed

Watertight. Light Integrated LED P.14



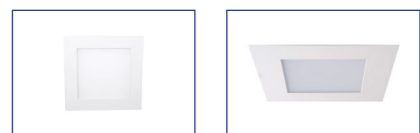
50009 P.14 55035 P.15

Trimless. Light Integrated LED P.16



69414 P.17 69314 P.18 69325 P.19

Technical. Light Integrated LED P.20



50408 P.20 50520 P.21



51435 P.22 51810 P.23 51820 P.23

Technical. Light Integrated LED P.24



54015 P.24 54415 P.25



54717 P.27 54722 P.27



54817 P.29 54822 P.29



54906 P.31 54918 P.31 54924 P.32 54930 P.33



54931 P.34 54940 P.35 55732 P.37

Technical. Light Without Technology P.36



961F P.36

Downlight. Surface

Light Integrated LED P.38



20508 P.38 20515 P.38 20522 P.39



20408 P.40 20415 P.40 20422 P.41



24906 P.43 24918 P.44 24924 P.44

LED Flexible Strip

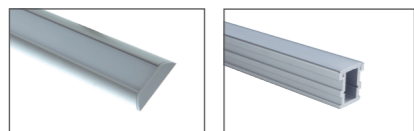
Light Integrated LED P.46



Accessories P.46 N200309 P.47 90007 P.49 09014 P.51

Profile

Light Without Technology P.52



720 P.52 765 P.53

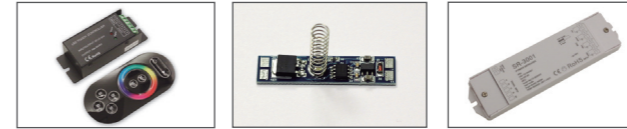
Accessories

Bulbs P.54



1LHG-104 P.55

Accessories P.56



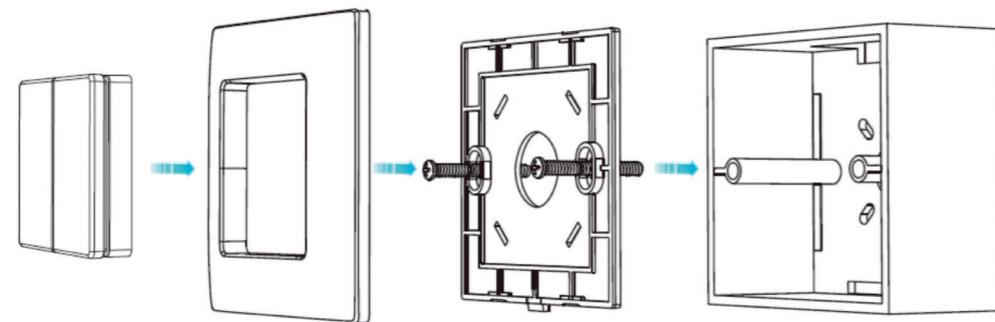
TCCOMAND-01 P.56 PCDimm P.56 TCAMPLIFIER-01 P.57

Industrial

Light Integrated LED P.58



00820 P.58 08150 P.59



SWITCH10

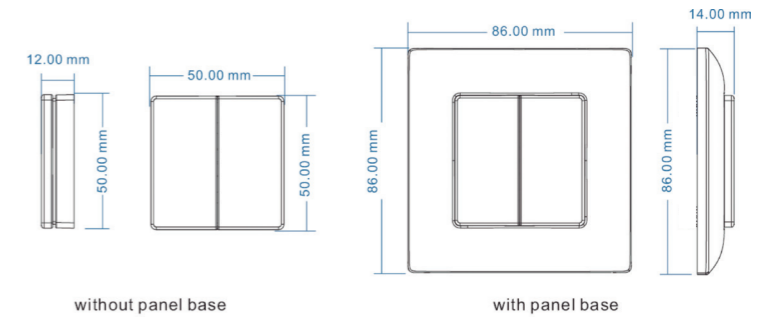


Pulsador Inalámbrico Monocolor (Control de tiras LED Monocolor con controladores Ref.: CONTROL-V10)

Wireless Single Colour Push Button (Control of Single colour LED Strip with controllers Ref.: CONTROL-V10)

Interrupteur Sans Fil Unicolore (Commande pour bande LED Unicolore avec contrôleurs Réf.: CONTROL-V10)

Control: RF 2.4GHz
 Distance: 30m
 Input Voltage: 3Vdc (CR2032 included)
 Function: Brightness adjustment
 Capacity Control: 2 zones



- Permite controlar la intensidad del brillo de la luz en tiras LED monocolor asociadas a CONTROL-V10.
- Posibilidad de colocar en cualquier lugar sin necesidad de cableado.
- Cada zona puede emparejar un sin límite de CONTROL-V10 (no es posible emparejar un controlador en las dos zonas).
- Emparejado sencillo mediante pulsación del botón "Match Key" del CONTROL-V10 y posteriormente, antes de 5s, pulsación del botón on/off del SWITCH 10.

- It is possible to control the brightness of Single Colour LED Strip coupled with CONTROL-V10.
- It is possible to place the switch anywhere without wiring installation.
- In each zone can be matched an endless number of CONTROL-V10 (it is not possible to couple a controller in two zones).
- Easy matched by pushing "Match key" of the CONTROL-V10 and after that, within 5s, pushing the on/off button of the SWITCH 10.

- Il est possible de régler la luminosité du ruban LED unicolore avec le CONTROL-V10.
- Il est possible d'installer l'interrupteur n'importe où et sans aucun fil.
- Il est possible d'associer un nombre illimité de CONTROL-V10 à chaque zone (Impossible d'associer un même contrôleur à deux zones différentes).
- Appairage facile en appuyant sur « Match key » du CONTROL-V10, puis, après 5 secondes, appuyez sur le bouton on/off de l'INTERRUPTEUR 10.



SWITCH20

Pulsador Inalámbrico Doble Color
(Control de tiras LED Doble Color con controladores Ref.: CONTROL-V20)

Wireless Dual Colour (Tuneable White) Push Button (Control of dual colour
Tuneable White LED Strip with controllers Ref.: CONTROL-V20)

Interrupteur double bicolore sans fil (Commande pour double bande
LED Bicolore avec contrôleurs Réf.: CONTROL-V20)

Control:	RF 2.4GHz
Distance:	30m
Input Voltage:	3Vdc (CR2032 included)
Function:	Brightness and colour temperature adjustment
Capacity Control:	1 zone

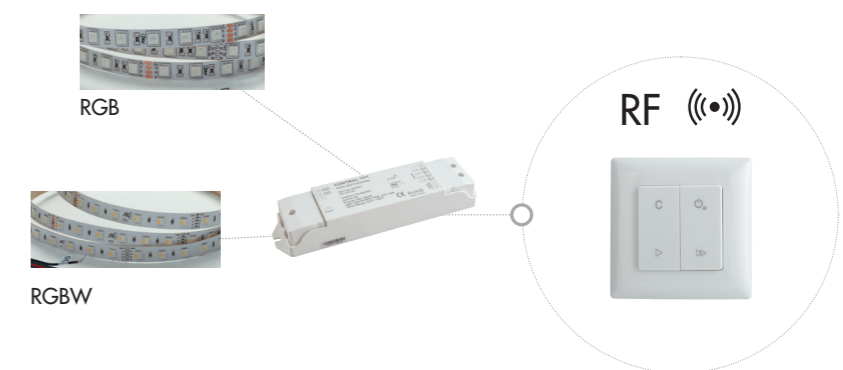
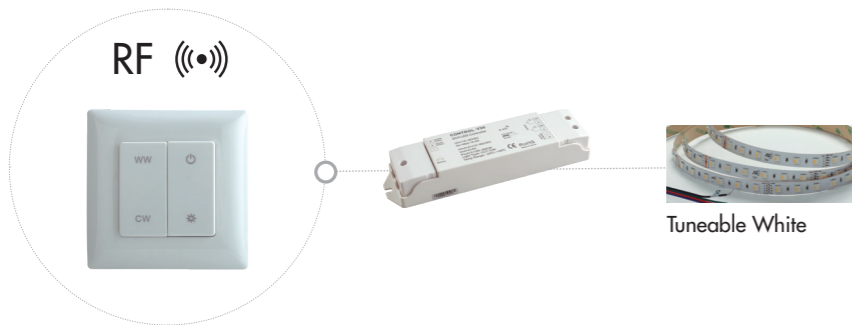
SWITCH31

Pulsador Inalámbrico RGB/RGBW
(Control de tiras LED RGB/RGBW con controladores Ref.: CONTROL-V31)

Wireless RGB/RGBW Push Button
(Control of RGB/RGBW LED Strip with controllers Ref.: CONTROL-V31)

Interrupteur sans fil RGB/RGBW (Commande pour Ruban LED RGB/RGBW
avec des contrôleurs Réf.: CONTROL-V31)

Control:	RF 2.4GHz
Distance:	30m
Input Voltage:	3Vdc (CR2032 included)
Function:	Brightness and colour RGB/RGBW adjustment
Capacity Control:	1 zone



- Permite controlar la temperatura de color de tiras LED Doble Color asociadas a CONTROL-V20 para conseguir más calidez o para conseguir temperaturas más frías.
- Permite controlar la intensidad del brillo de la luz de tiras LED Doble Color asociadas a CONTROL-V20.
- Posibilidad de colocar en cualquier lugar sin necesidad de cableado.
- Permite emparejar un sin límite de CONTROL-V20 en una única zona.
- Emparejado sencillo mediante pulsación del botón "Match Key" del CONTROL-V20 y posteriormente, antes de 5s, pulsación del botón on/off del SWITCH 20.

- It is possible to control the colour temperature of Double Colour LED Strip coupled with CONTROL-V20 to get warm ambient or to get cooler temperatures.
- It is possible to control the brightness of Double Colour LED Strip coupled with CONTROL-V20.
- It is possible to place the switch anywhere without wiring installation.
- It is possible to control an endless number of CONTROL-V20 just in one zone.
- Easy matched by pushing "Match key" of the CONTROL-V20 and after that, within 5s, pushing the on/off button of the SWITCH 20.

- Il est possible de régler la température des couleurs de la double bande LED Bicolore avec le CONTROL-V20 pour obtenir une ambiance chaleureuse ou bien des températures de couleurs plus froides.
- Il est possible de régler la luminosité de la double bande LED Bicolore avec le CONTROL-V20.
- Il est possible de placer l'interrupteur n'importe où et sans aucune installation de fil.
- Il est possible de piloter un nombre illimité de CONTROL-V20 sur une seule zone.
- Appairage facile en appuyant sur « Match key » du CONTROL-V20, puis, après 5 secondes, appuyez sur le bouton on/off de l'INTERRUPTEUR 20.



- Permite controlar el color de tiras LED RGB/RGBW asociadas a CONTROL-V31.
- Permite controlar diferentes modos de color, estático, dinámico o ciclo de color.
- Posibilidad de colocar en cualquier lugar sin necesidad de cableado.
- Permite emparejar un sin límite de CONTROL-V31 en una única zona.
- Emparejado sencillo mediante pulsación del botón "Match Key" del CONTROL-V31 y posteriormente, antes de 5s, pulsación del botón on/off del SWITCH 31.

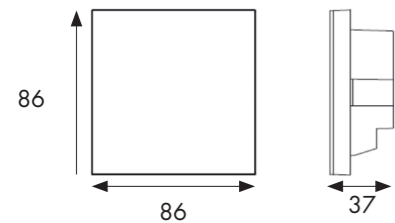
- It is possible to control the colour of RGB/RGBW LED Strip coupled with CONTROL-V31.
- It is possible to control different colour modes, static, dynamic or colour cycle.
- It is possible to place the switch anywhere without wiring installation.
- It is possible to control an endless number of CONTROL-V31 just in one zone.
- Easy matched by pushing "Match key" of the CONTROL-V31 and after that, within 5s, pushing the on/off button of the SWITCH 31.

- Il est possible de régler la couleur de la bande LED RGB/RGBW avec le CONTROL-V31.
- Il est possible de régler différents modes de couleurs, statique, dynamique ou cycle de couleurs.
- Il est possible de placer l'interrupteur n'importe où et sans aucune installation de fil.
- Il est possible de piloter un nombre illimité de CONTROL-V31 sur une seule zone.
- Appairage facile en appuyant sur « Match key » du CONTROL-V31, puis, après 5 secondes, appuyez sur le bouton on/off de l'INTERRUPTEUR 31.



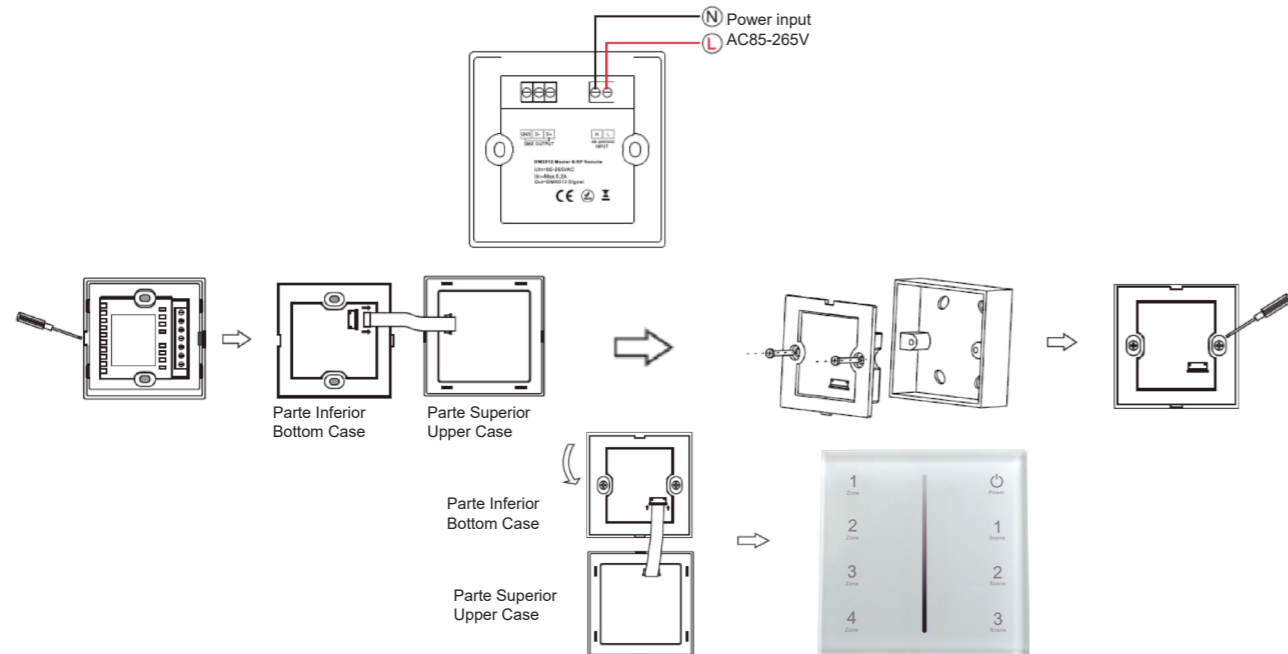
PANELTACTIL10

Panel Táctil Monocolor
(Control de tiras LED Monocolor con controladores Ref.: CONTROL-V10)
Single Colour Touch Panel
(Control of Single colour LED Strip with controllers Ref.: CONTROL-V10)



Control: RF 2.4GHz
Distance: 30m
Input Voltage: 85-265Vac
Function: Brightness adjustment
Capacity Control: 4 zones
Control of Scenes: 3 scenes

- Permite controlar la intensidad del brillo de la luz en tiras LED monocolor asociadas a CONTROL-V10.
 - Permite emparejar un sin límite de CONTROL-V10 en cada zona.
 - Emparejado sencillo mediante pulsación del botón "Match Key" del CONTROL-V10 y posteriormente, antes de 5s, pulsación del botón on/off del PANELTACTIL 10. El panel debe estar encendido para el emparejado.
 - Posibilidad de configuración hasta tres escenas de regulación.
 - Posibilidad de tener pulsación con tonos de sonido que se activa o desactiva manteniendo pulsado el botón de encendido durante al menos 5s.
- It is possible to control the brightness of Single Colour LED Strip coupled with CONTROL-V10.*
- In each zone can be matched an endless number of CONTROL-V10.
- Easy matched by pushing "Match key" of the CONTROL-V10 and after that, within 5s, pushing the on/off button of the PANELTACTIL 10. The panel must be switch on to be matched.
- It is possible to configure up to three scenes of regulation.
- It is possible to have chord tones in the keys. The activation/deactivation of this function can be done pushing the on/off key during 5s.

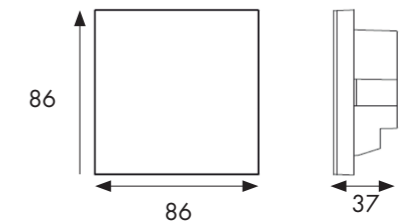


PANELTACTIL20

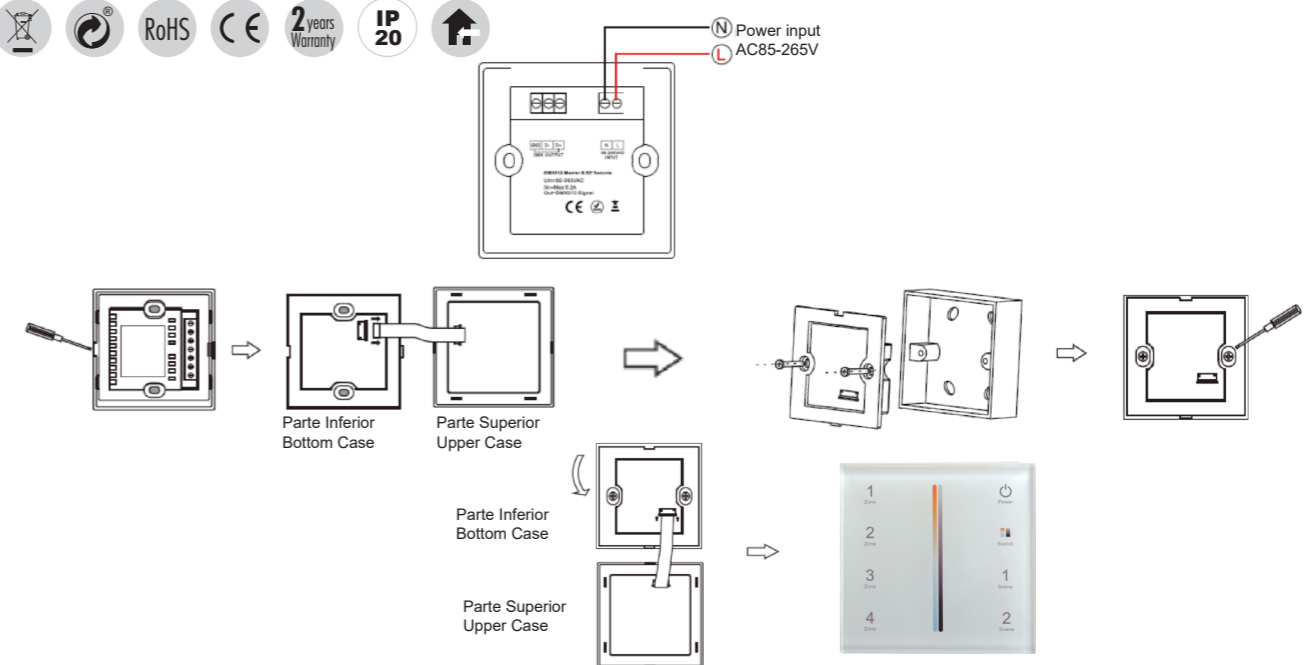
Panel Táctil Doble Color
(Control de tiras LED Doble Color con controladores Ref.: CONTROL-V20)
Dual Colour (Tuneable White) Touch Panel
(Control of Dual colour Tuneable White LED Strip with controllers Ref.: CONTROL-V20)



Control: RF 2.4GHz
Distance: 30m
Input Voltage: 85-265Vac
Function: Brightness and colour temperature adjustment
Capacity Control: 4 zones
Control of Scenes: 2 scenes



- Permite controlar la temperatura de color de tiras LED Doble Color asociadas a CONTROL-V20 para conseguir más calidez o para conseguir temperaturas más frías.
 - Permite controlar la intensidad del brillo de la luz de tiras LED Doble Color asociadas a CONTROL-V20.
 - Permite emparejar un sin límite de CONTROL-V20 en cada zona.
 - Emparejado sencillo mediante pulsación del botón "Match Key" del CONTROL-V20 y posteriormente, antes de 5s, pulsación del botón on/off del PANELTACTIL 20. El panel debe estar encendido para el emparejado.
 - Posibilidad de configuración hasta dos escenas de regulación.
 - Posibilidad de tener pulsación con tonos de sonido que se activa o desactiva manteniendo pulsado el botón de encendido durante al menos 5s.
- It is possible to control the colour temperature of Dual Colour LED Strip coupled with CONTROL-V20 to get warm ambient or to get cooler temperatures.*
- It is possible to control the brightness of Dual Colour LED Strip coupled with CONTROL-V20.
- In each zone can be matched an endless number of CONTROL-V20.
- Easy matched by pushing "Match key" of the CONTROL-V20 and after that, within 5s, pushing the on/off button of the PANELTACTIL 20. The panel must be switch on to be matched.
- It is possible to configure up to two scenes of regulation.
- It is possible to have chord tones in the keys. The activation/deactivation of this function can be done pushing the on/off key during 5s.





PANELTACTIL31

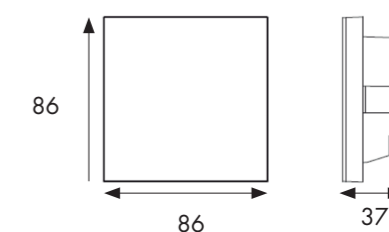
Panel Táctil RGB/RGBW

(Control de tiras LED RGB/RGBW LED con controladores Ref.: CONTROL-V31)

RGB/RGBW Touch Panel

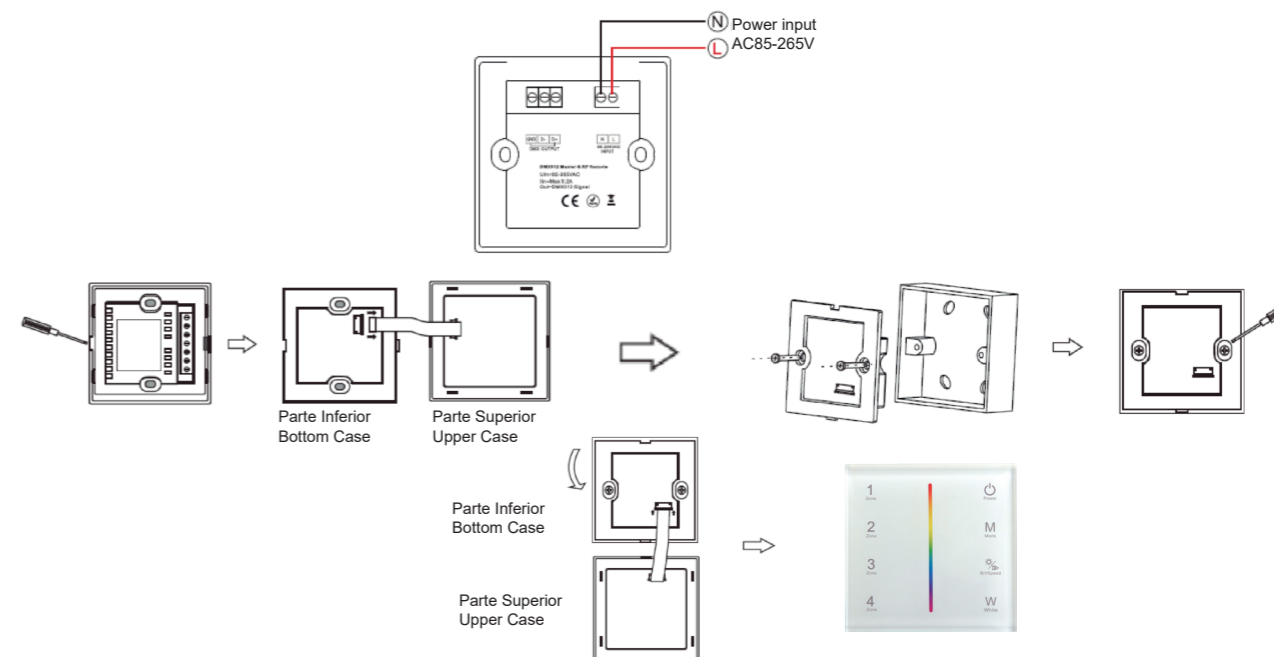
(Control of RGB/RGBW LED Strip with controllers Ref.: CONTROL-V31)

Control: RF 2.4GHz
 Distance: 30m
 Input Voltage: 85-265Vac
 Function: Brightness and colour RGB/RGBW adjustment
 Capacity Control: 4 zone



- Permite controlar el color de tiras LED RGB/RGBW asociadas a CONTROL-V31.
- Permite controlar diferentes modos de color (estático y dinámico).
- Permite emparejar un sin límite de CONTROL-V31 en cada zona.
- Emparejado sencillo mediante pulsación del botón "Match Key" del CONTROL-V31 y posteriormente, antes de 5s, pulsación del botón on/off del PANELTACTIL 31. El panel debe estar encendido para el emparejado.
- Posibilidad de tener pulsación con tonos de sonido que se activa o desactiva manteniendo pulsado el botón de encendido durante al menos 5s.

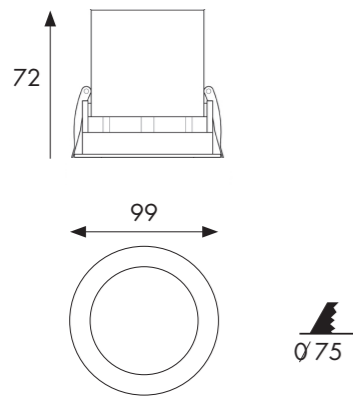
- It is possible to control the colour of RGB/RGBW LED Strip coupled with CONTROL-V31.
- It is possible to control different colour modes (static and dynamic).
- In each zone can be matched an endless number of CONTROL-V31.
- Easy matched by pushing "Match key" of the CONTROL-V31 and after that, within 5s, pushing the on/off button of the PANELTACTIL 31. The panel must be switch on to be matched.
- It is possible to have chord tones in the keys. The activation/deactivation of this function can be done pushing the on/off key during 5s.





50009

Downlight LED estanco
Downlight LED water-tight
Downlight LED étanche



Color

12
Niquel Satinado / Brus. Nickel
Nickel Satiné



K - Color Temperature
50009

K	Tc (K)	Useful Lumens
6	6000K	-

55035

Downlight LED estanco
Downlight LED watertight
Downlight LED étanche

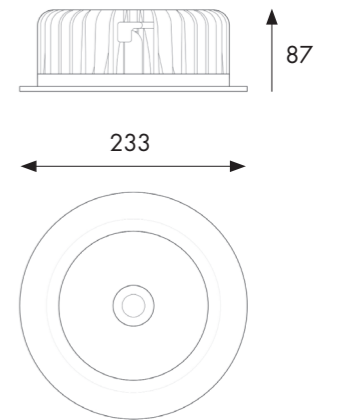
Color

90
Blanco Técnico / Technical White
Blanc Technique



K - Color Temperature
55035

K	Tc (K)	Useful Lumens
3	3000K	2800
4	4000K	2900



LED CHIP: SHARP COB - CRI>80 - 30.000h

Ref.	K	Color	W	Driver Brand	Dimmable	Input Voltage	PF	Driver Warranty	Beam	Depth
50009-2976	90	9	JISO	No Dimm.	AC110-240V 50/60Hz	-	2	40°	1/50	

The above information is basic. For updated and more accurate information, please consult Technical Data Sheet on www.jisoiluminacion.com

Compatible lighting with installations that require UGR<19



LED CHIP: CITIZEN COB - CRI>80 - 50.000h

Ref.	K	Color	W	Driver Brand	Dimmable	Input Voltage	PF	Driver Warranty	Beam	Depth
55035-2263-	90	35	ELT	No Dimm.	AC220-240V 50/60Hz	>0,95	2	40°	1/4	
55035-2964-	90	35	JISO	No Dimm.	AC200-240V 50/60Hz	>0,9	2	40°	1/4	

The above information is basic. For updated and more accurate information, please consult Technical Data Sheet on www.jisoiluminacion.com





69414

Downlight LED Direccionable Trimless
 Downlight LED Directional Trimless
 Downlight LED Orientable Trimless



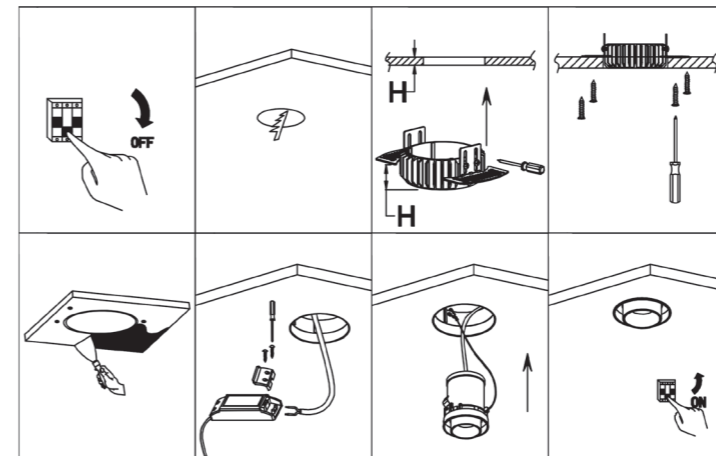
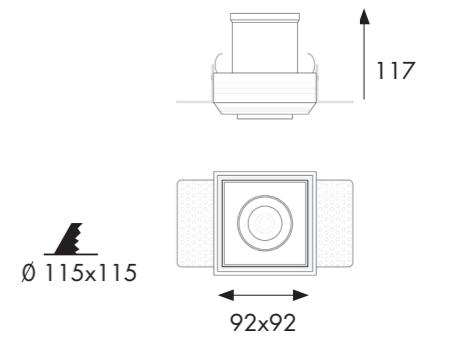
Color

- 
9001
 Blanco Técnico-Negro / Technical White-Black
 Blanc Technique-Noir
- 
9090
 Blanco Técnico / Technical White
 Blanc Technique

K - Color Temperature

69414

K	Tc (K)	Useful Lumens	Chip Lumens
2	2700K	870	1177
3	3000K	915	1239



Compatible lighting with installations that require UGR<19



LED CHIP: CREE COB - CRI>95 - L90 / 50.000H - 93lm/w (4000K) - RG1

Ref.	K	Color	W	Driver Brand	Dimmable	Input Voltage	PF	Driver Warranty	Beam	Cutout
69414-2622-	9001	14	EAGLRRISE	No Dimm.	AC220-240V 50/60Hz	>0,5	2	38°	1/20	
69414-2623-	9090	14	EAGLRRISE	No Dimm.	AC220-240V 50/60Hz	>0,5	2	38°	1/20	

The above information is basic. For updated and more accurate information, please consult Technical Data Sheet on www.jisoiluminacion.com



69314

Downlight LED Direccional Trimless
Downlight LED Directional Trimless
Downlight LED Orientable Trimless

Color

9001

Blanco Técnico-Negro / Technical White-Black
Blanc Technique-Noir

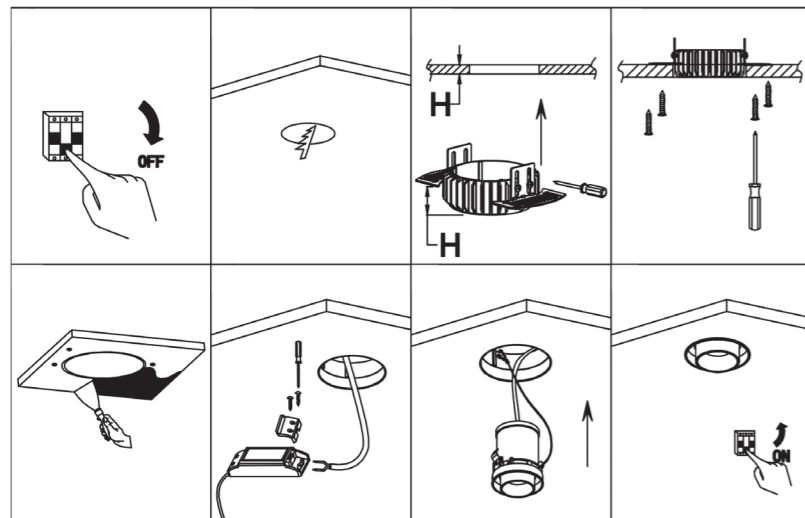
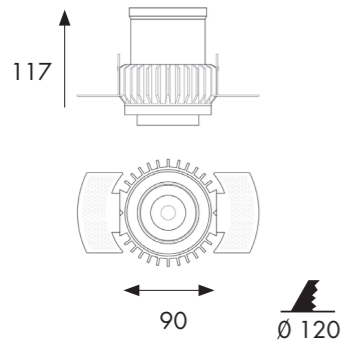


9090

Blanco Técnico / Technical White
Blanc Technique

K - Color Temperature
69314

K	Tc (K)	Useful Lumens	Chip Lumens
4	4000K	960	1304



Compatible lighting with installations that require UGR<19



LED CHIP: CREE COB - CRI>95 - L90 / 50.000H - 93lm/w (4000K) - RG1

Ref.	K	Color	W	Driver Brand	Dimmable	Input Voltage	PF	Driver Warranty	Beam Angle	Trim
69314-2624-		□□□□	14	EAGLRERISE	No Dimm.	AC220-240V 50/60Hz	>0,5	2	38°	1/20

The above information is basic. For updated and more accurate information, please consult Technical Data Sheet on www.jisoiluminacion.com



69325

Downlight LED Direccional Trimless
Downlight LED Directional Trimless
Downlight LED Orientable Trimless

Color

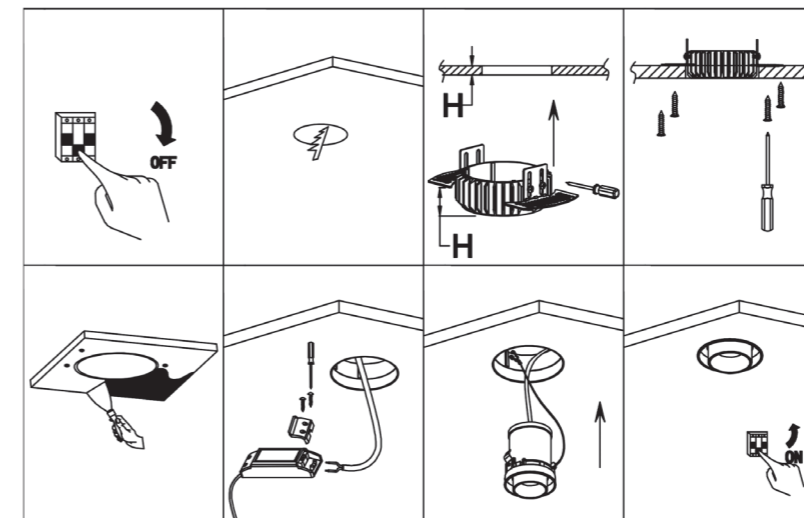
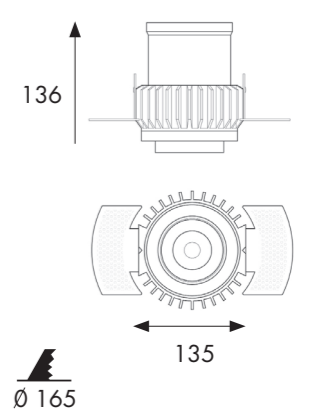
9001

Blanco Técnico-Negro / Technical White-Black
Blanc Technique-Noir



K - Color Temperature
69325

K	Tc (K)	Useful Lumens	Chip Lumens
4	4000K	2074	2343



Compatible lighting with installations that require UGR<19



LED CHIP: CREE COB - CRI>95 - L90 / 50.000H - 94lm/w (4000K) - RG1

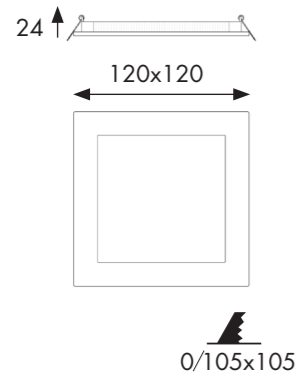
Ref.	K	Color	W	Driver Brand	Dimmable	Input Voltage	PF	Driver Warranty	Beam Angle	Trim
69325-2624-	9001		25	EAGLRERISE	No Dimm.	AC220-240V 50/60Hz	>0,5	2	30°	1/12

The above information is basic. For updated and more accurate information, please consult Technical Data Sheet on www.jisoiluminacion.com



50408

Downlight LED



Color
 16
 Cromo Mate / Matt Chrome
 Chrome Mat

K - Color Temperature
 50408

K	Tc (K)	Useful Lumens	Chip Lumens
3	3000K	415	960

50520

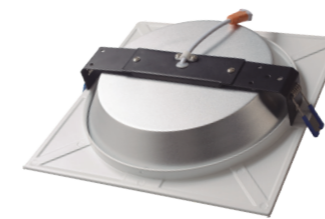
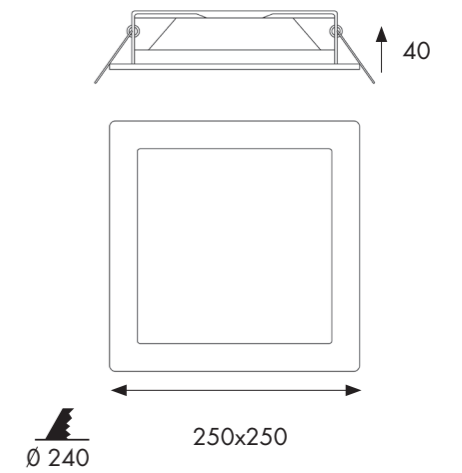
Downlight LED



Color
 12 *Only 3000K
 Níquel Satinado / Brus. Nickel
 Nickel Satiné / Атласный никель
 90
 Blanco Técnico / Technical White
 Blanc Technique / Белый Технический

K - Color Temperature
 50520

K	Tc (K)	Useful Lumens
3	3000K	-
4	4000K	1600



Round Recessed
 Empotramiento
 redondo



LED CHIP: EDISON SMD 2835 - CRI>80 - L70B10 / 50.000H - 120lm/w (4000K) - RGO

Ref.	K	Color	W	Driver	Input Voltage	PF	Driver Warranty	Beam	Box
50408-2983-	16	8	ON-OFF. Non Dimmable	AC100-240V 50/60Hz	>0,5	2	120°	1/20	

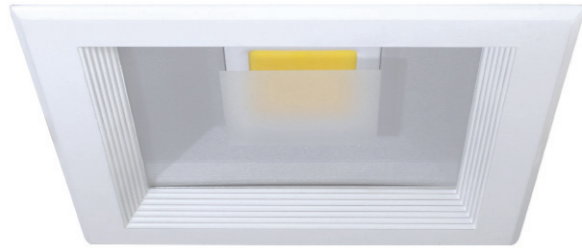
The above information is basic. For updated and more accurate information, please consult Technical Data Sheet on www.jisoiluminacion.com



LED CHIP: EPSTAR SMD - CRI>80 - 30.000H 0

Ref.	K	Color	W	Driver Brand	Dimmable	Input Voltage	PF	Driver Warranty	Beam	Box
50520-2963-	12	20	JISO	No Dimm.	AC100-240V 50/60Hz	>0,5	2	100°	1/10	
50520-296-	90	20	JISO	No Dimm.	AC100-240V 50/60Hz	>0,5	2	100°	1/10	

The above information is basic. For updated and more accurate information, please consult Technical Data Sheet on www.jisoiluminacion.com

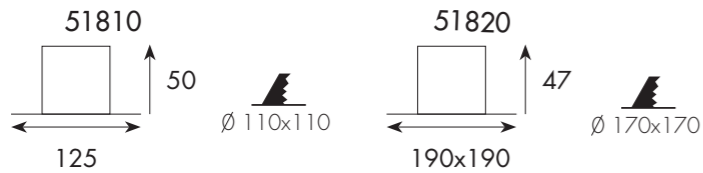


51810 / 51820

Downlight LED

51435

Downlight LED basculante
 Downlight LED swivel
 Downlight LED basculant

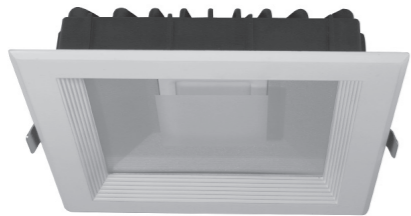
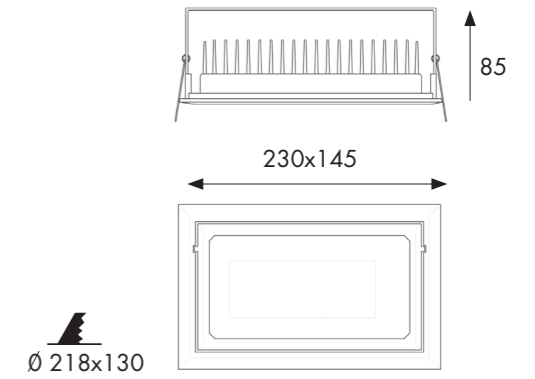


Color
 90
 Blanco Técnico / Technical White
 Blanc Technique

Color
 90
 Blanco Técnico / Technical White
 Blanc Technique

		K - Color Temperature	
		51810	51820
K	Tc (K)	Useful Lumens	Useful Lumens
4	4000K	-	-

		51435
K	Tc (K)	Useful Lumens
4	4000K	3125



LED CHIP: GENESIS COB - CRI>80 - 30.000H

Ref.	K	Color	W	Driver Brand	Dimmable	Input Voltage	PF	Driver Warranty	Beam	Life
51810-2964-	90	10	JISO	No Dimm.	AC100-240V 50/60Hz	-	2	120°	1/20	
51820-2964-	90	20	JISO	No Dimm.	AC100-240V 50/60Hz	-	2	120°	1/10	

The above information is basic. For updated and more accurate information, please consult Technical Data Sheet on www.jisoiluminacion.com



LED CHIP: GENESIS COB - CRI>80 - 30.000H

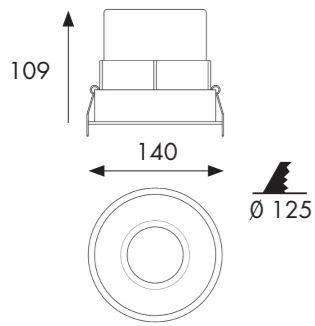
Ref.	K	Color	W	Driver Brand	Dimmable	Input Voltage	PF	Driver Warranty	Beam	Life
51435-2984	90	35	JISO	No Dimm.	AC100-240V 50/60Hz	>0,9	2	100°	1/12	

The above information is basic. For updated and more accurate information, please consult Technical Data Sheet on www.jisoiluminacion.com



54015

Downlight LED



Color

90
 Blanco Técnico / Technical White
 Blanc Technique



K - Color Temperature

54015		
K	Tc (K)	Useful Lumens
3	3000K	934

54415

Downlight LED basculante
 Downlight LED swivel
 Downlight LED basculant

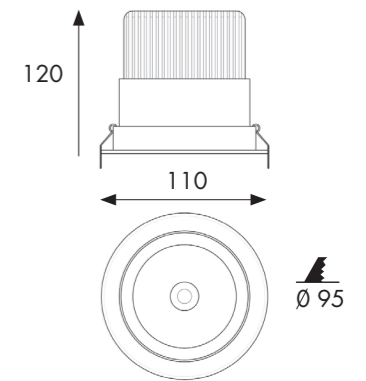
Color

90
 Blanco Técnico / Technical White
 Blanc Technique



K - Color Temperature

54415		
K	Tc (K)	Useful Lumens
3	3000K	953



Compatible lighting with installations that require UGR<19



LED CHIP: GENESIS COB - CRI>80 - 30.000H

Ref.	K	Color	W	Driver Brand	Dimmable	Input Voltage	PF	Driver Warranty	Beam	Box
54015-2983-	90	15	JISO	No Dimm.	AC100-240V 50/60Hz	>0,5	2	40°	1/20	

The above information is basic. For updated and more accurate information, please consult Technical Data Sheet on www.jisoiluminacion.com

Compatible lighting with installations that require UGR<19



LED CHIP: GENESIS COB - CRI>80 - 30.000H

Ref.	K	Color	W	Driver Brand	Dimmable	Input Voltage	PF	Driver Warranty	Beam	Box
54415-2983-	90	15	JISO	No Dimm.	AC100-240V 50/60Hz	>0,5	2	35°	1/40	

The above information is basic. For updated and more accurate information, please consult Technical Data Sheet on www.jisoiluminacion.com

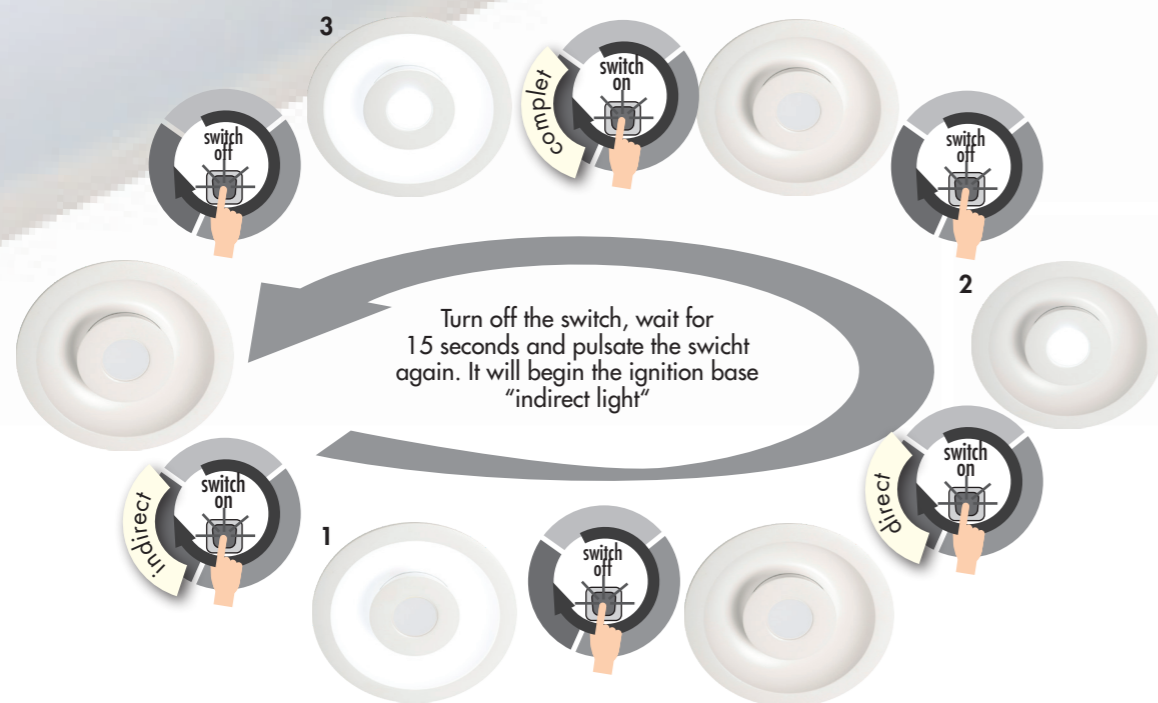
Único e innovador / Unique and innovative

Dos fuentes de luz. Combinando consigue tres formas de iluminación: indirecta (ambiente), directa y completa; consiguiendo cubrir las necesidades estéticas, de luz y consumo del cliente. Fácil control mediante interruptor normal. Fácil instalación.

2 light sources. Combining it obtains 3 forms of lighting: indirect lighting, direct and complete; managing to cover the needs of design, light and consumption of the client. Easy control by means of normal switch.



SEQUENTIAL IGNITIONS. Pulsate the switch repeatedly and you will change the type of light



OUTLET

Light Integrated LED | Recessed. **Technical**

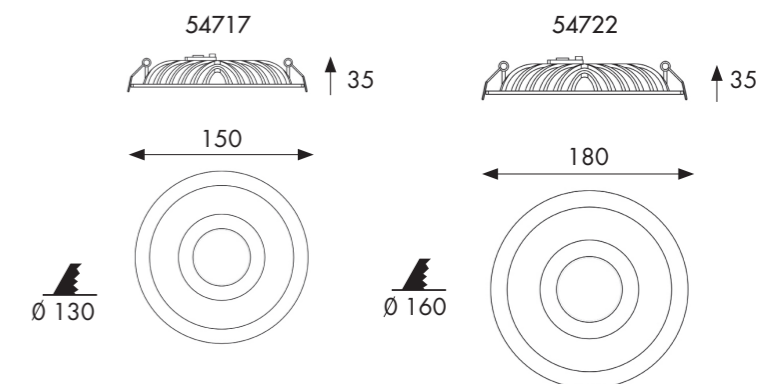
54717 / 54722

Downlight LED triple encendido
Downlight LED three lights
Downlight LED Triple allumage



Color

90
Blanco Técnico / Technical White
Blanc Technique



K - Color Temperature

		54717	54722
K	Tc (K)	Useful Lumens	Useful Lumens
3	3000K	1315	1608
4	4000K	1384	1693



LED CHIP: GENESIS COB / EPSTAR SMD - CRI>80 - 30.000H

Ref.	K	Color	W	Driver Brand	Dimmable	Input Voltage	PF	Driver Warranty	Beam Angle	Depth
54717-298	90	12+5	JISO	No Dimm.	AC100-240V 50/60Hz	>0,5	2	120°	1/20	
54722-298	90	15+7	JISO	No Dimm.	AC100-240V 50/60Hz	>0,5	2	120°	1/20	

The above information is basic. For updated and more accurate information, please consult Technical Data Sheet on www.jisoiluminacion.com

54817 / 54822

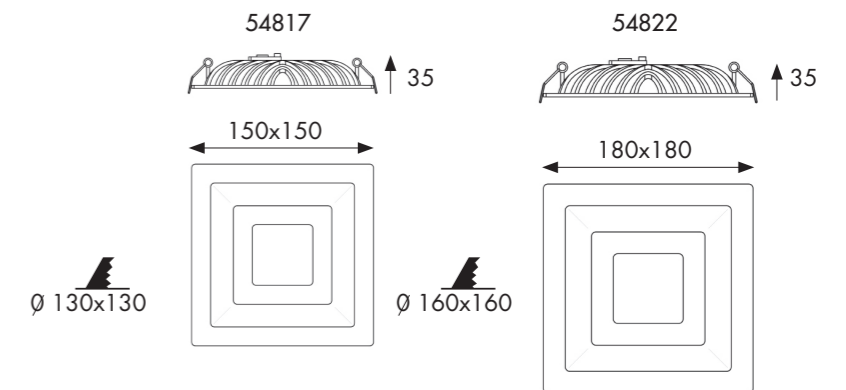
Downlight LED triple encendido
Downlight LED three lights
Downlight LED Triple allumage



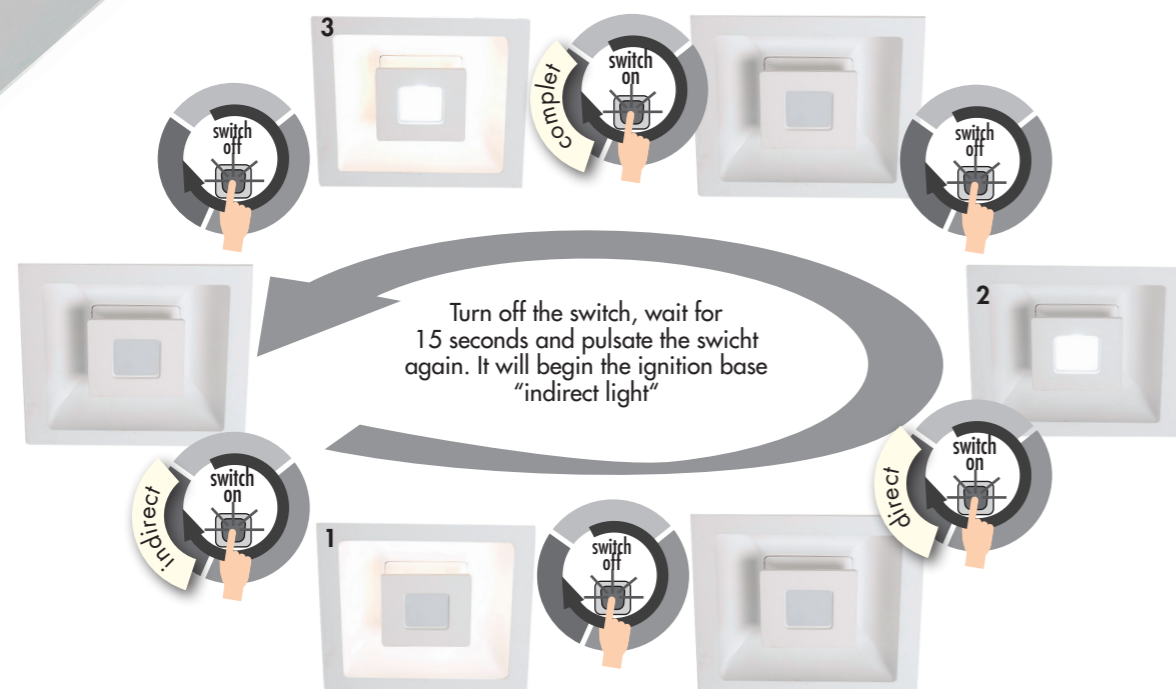
Color

90
Blanco Técnico / Technical White
Blanc Technique

Único e innovador / Unique and innovative
Dos fuentes de luz. Combinando consigue tres formas de iluminación: indirecta (ambiente), directa y completa; consiguiendo cubrir las necesidades estéticas, de luz y consumo del cliente. Fácil control mediante interruptor normal. Fácil instalación.
2 light sources. Combining it obtains 3 forms of lighting: indirect lighting, direct and complete; managing to cover the needs of design, light and consumption of the client. Easy control by means of normal switch.



SEQUENTIAL IGNITIONS. Pulsate the switch repeatedly and you will change the type of light



K - Color Temperature

		54817	54822
K	Tc (K)	Useful Lumens	Useful Lumens
3	3000K	1315	1608
4	4000K	1384	1693



LED CHIP: GENESIS COB /EPISTAR SMD - CRI>80 - 30.000H

Ref.	K	Color	W	Driver Brand	Dimmable	Input Voltage	PF	Driver Warranty	Beam	Box
54817-298	90	12+5	JISO	No Dimm.	AC100-240V 50/60Hz	>0,5	2	120°	1/20	
54822-298	90	15+7	JISO	No Dimm.	AC100-240V 50/60Hz	>0,5	2	120°	1/20	

The above information is basic. For updated and more accurate information, please consult Technical Data Sheet on www.jisoiluminacion.com

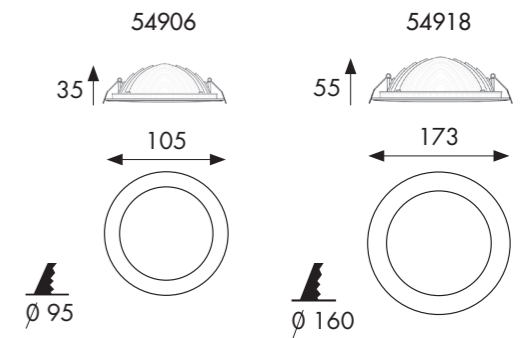
54906 / 54918

Downlight LED Luz Invisible
Downlight LED Invisible Light
Downlight LED Lumière Invisible



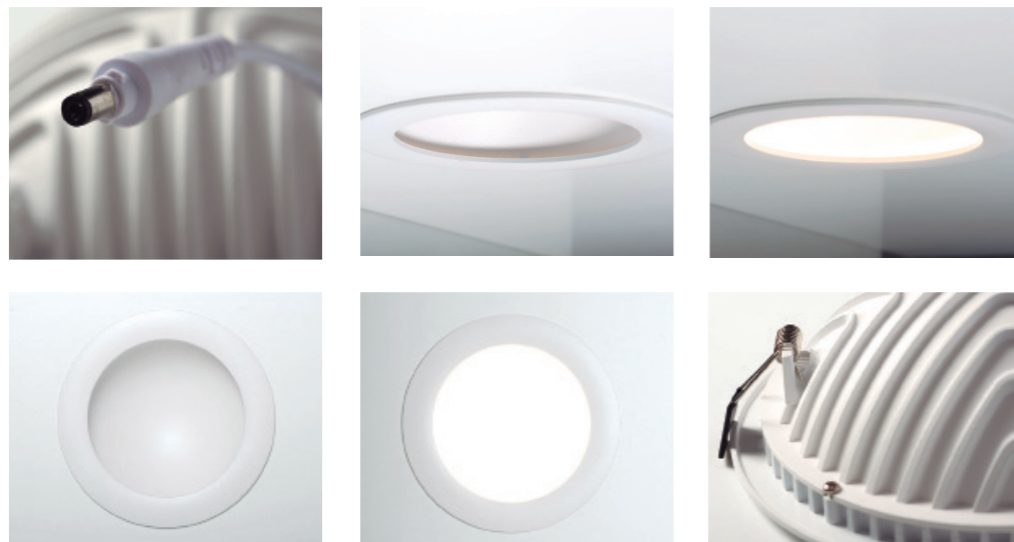
Color

9090
Blanco Técnico / Technical White
Blanc Technique



K - Color Temperature

		54906		54918	
K	Tc (K)	Useful Lumens	Chip Lumens	Useful Lumens	Chip Lumens
3	3000K	263	720	912	2160
4	4000K	280	720	982	2160



Compatible lighting with installations that require UGR<19



LED CHIP: EDISON SMD 2835 - CRI>80 - L70 / 50.000H - 120lm/w (4000K) - RG0

Ref.	K	Color	W	Driver Brand	Dimmable	Input Voltage	PF	Driver Warranty	Beam	Depth
54906-298	9090	6	JISO	No Dimm.	AC100-240V 50/60Hz	>0,5	2	120°	1/60	
54918-298	9090	18	JISO	No Dimm.	AC100-240V 50/60Hz	>0,5	2	120°	1/20	

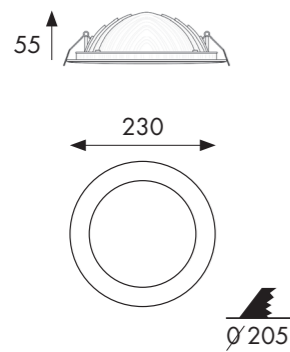
The above information is basic. For updated and more accurate information, please consult Technical Data Sheet on www.jisoiluminacion.com



54924

Downlight LED Luz Invisible
 Downlight LED Invisible Light
 Downlight LED Lumière Invisible

Other Colors, pag. 297. Color



9090
 Blanco Técnico / Technical White
 Blanc Technique

K - Color Temperature
 54924

K	Tc (K)	Useful Lumens	Chip Lumens
3	3000K	1217	2880
4	4000K	1307	2880

54930

Downlight LED Luz Invisible
 Downlight LED Invisible Light
 Downlight LED Lumière Invisible

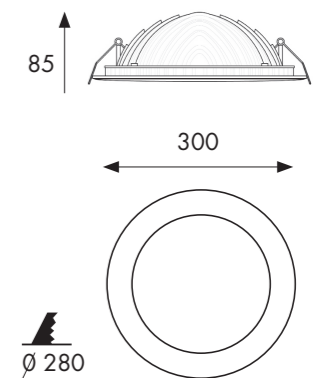
Color. Other Colors, pag. 297



9090
 Blanco Técnico / Technical White
 Blanc Technique

K - Color Temperature
 54930

K	Tc (K)	Useful Lumens	Chip Lumens
3	3000K	1567	3600
4	4000K	1715	3600



Compatible lighting with installations that require UGR<19



LED CHIP: EDISON SMD 2835 - CRI>80 - L70 / 50.000H - 120lm/w (4000K) - RG0

Ref.	K	Color	W	Driver Brand	Dimmable	Input Voltage	PF	Driver Warranty	Beam Angle	Depth
54924-298	9090	24	JISO	No Dimm.	AC100-240V 50/60Hz	>0,9	2	120°	1/8	

The above information is basic. For updated and more accurate information, please consult Technical Data Sheet on www.jisoiluminacion.com



Compatible lighting with installations that require UGR<19



LED CHIP: EDISON SMD 2835 - CRI>80 - L70 / 50.000H - 120lm/w (4000K) - RG0

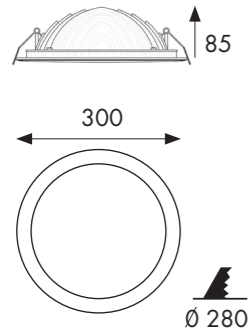
Ref.	K	Color	W	Driver Brand	Dimmable	Input Voltage	PF	Driver Warranty	Beam Angle	Depth
54930-298	9090	30	JISO	No Dimm.	AC100-240V 50/60Hz	>0,9	2	120°	1/6	

The above information is basic. For updated and more accurate information, please consult Technical Data Sheet on www.jisoiluminacion.com



54931

Downlight LED Gran Boveda Luz Invisible
 Downlight LED GRAND DOME Vault Invisible Light
 Downlight LED GRAND DOME Voûte lumière invisible



Color

- 0192 Negro-Pan de Plata / Black-Silver Leaf
Noir-Feuille d'Argent
- 9090 Blanco Técnico / Technical White
Blanc Technique

K - Color Temperature		
54931		
K	Tc (K)	Useful Lumens
4	4000K	1714

Compatible lighting with installations that require UGR<19



LED CHIP: EPISTAR SMD - CRI>75 - 30.000H

Ref.	K	Color	W	Driver Brand	Dimmable	Input Voltage	PF	Driver Warranty	Beam	Box
54931-2984-			31	JISO	No Dimm.	AC100-240V 50/60Hz	-	2	120°	1/1

The above information is basic. For updated and more accurate information, please consult Technical Data Sheet on www.jisoiluminacion.com

54940

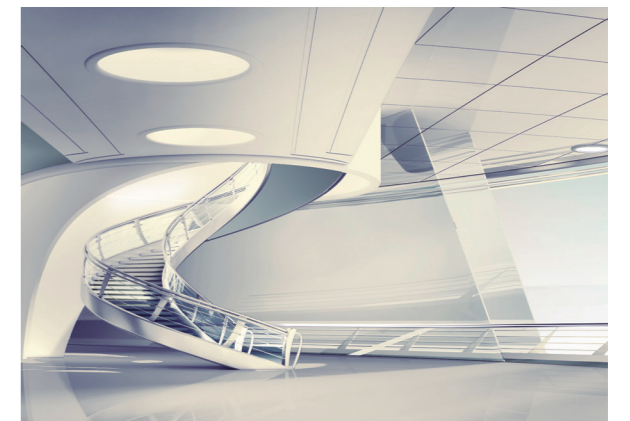
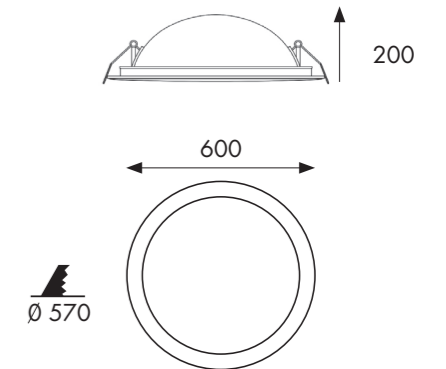
Downlight LED Grand Dome boveda luz invisible
 Downlight LED Grand Dome vault invisible light
 Downlight LED Grand Dome voûte lumière invisible



Color

- 0193 Negro-Pan de Oro / Black-Gold Leaf
Noir-Feuille d'Or

K - Color Temperature		
54940		
K	Tc (K)	Useful Lumens
4	4000K	2010



Compatible lighting with installations that require UGR<19



LED CHIP: EDISON SMD - CRI>80 - 50.000H

Ref.	K	Color	W	Driver Brand	Dimmable	Input Voltage	PF	Driver Warranty	Beam	Box
54940-2284-	0193		40	ELT	No Dimm.	AC220-240V 50/60Hz	>0,95	2	120°	1

The above information is basic. For updated and more accurate information, please consult Technical Data Sheet on www.jisoiluminacion.com

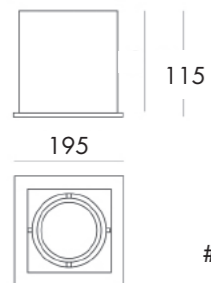


961F

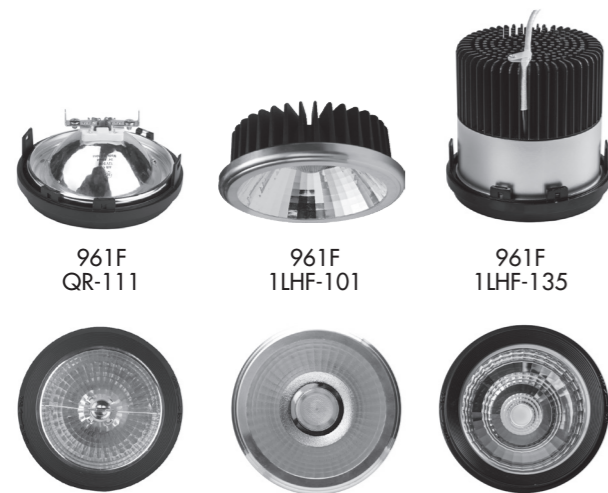
Studio QR-111
 Study QR-111
 Studio QR-111

Color

- 0401
 Aluminio-Negro / Aluminium-Black
 Aluminium-Noir
- 9001
 Blanco Técnico-Negro / Technical White-Black
 Blanc Technique-Noir



#165x165-185x185



961F QR-111 961F 1LHF-101 961F 1LHF-135



Ref.	Color	W	⊙	Bulb /LED	Transf. /Driver	⊠
961F-	□□□□	50	653	No	No	!/8

Bulb | Integrated LED | With driver

	1LHF-101	15W	3000K	1351Lm		1LHF-135	25W	3000K	2220Lm
--	----------	-----	-------	--------	--	----------	-----	-------	--------

The above information is basic. For updated and more accurate information, please consult Technical Data Sheet on www.jisoiluminacion.com

55732

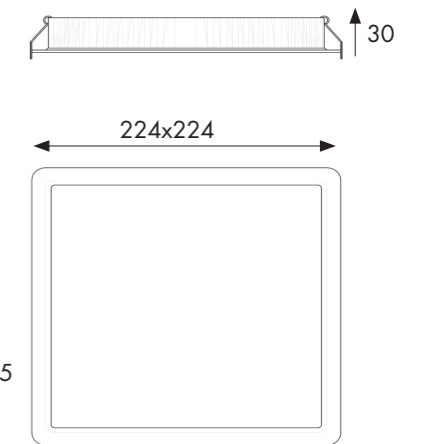
Downlight LED panel
 Downlight LED panel
 Downlight LED panel

Color

- 90
 Blanco Técnico / Technical White
 Blanc Technique

K - Color Temperature
 55732

K	Tc (K)	Useful Lumens
3	3000K	-
4	4000K	2752



Ø 205x205



LED CHIP: EPSTAR SMD - CRI>80 - 30.000H

Ref.	K	Color	W	Driver Brand	Dimmable	Input Voltage	PF	Driver Warranty	⊠	⊠
55732-296	□	90	31	JISO	No Dimm.	AC100-240V 50/60Hz	>0,9	2	110°	1/10

The above information is basic. For updated and more accurate information, please consult Technical Data Sheet on www.jisoiluminacion.com

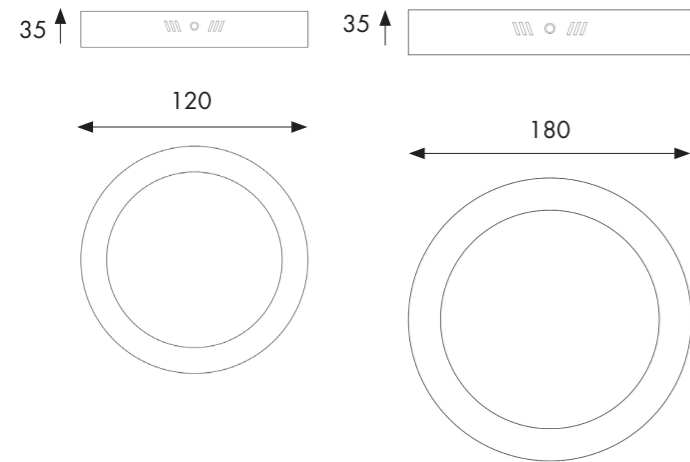
OUTLET

Surface | Light Integrated LED



20515

Downlight LED Superficie
Downlight LED Surface
Luminaire en Saillie



- Color
- 04 Aluminio / Aluminium Aluminium
 - 90 Blanco Técnico / Technical White Blanc Technique

K - Color Temperature

K	Tc (K)	20508		20515	
		Useful Lumens	Chip Lumens	Useful Lumens	Chip Lumens
3	3000K	455	960	937	1800
4	4000K	476	960	969	1800
6	6000K	491	1040	991	1950



LED CHIP: EDISON SMD 2835 - CRI>80 - L70 / 50.000H - 120lm/w (4000K) - RG0

Ref.	K	Color	W	Driver Brand	Dimmable	Input Voltage	PF	Driver Warranty	Beam Angle	Life
20508-298	□	□	8	JISO	No Dimm.	AC100-240V 50/60Hz	>0,5	2	120°	1/20
20515-298	□	□	15	JISO	No Dimm.	AC100-240V 50/60Hz	>0,5	2	120°	1/20

The above information is basic. For updated and more accurate information, please consult Technical Data Sheet on www.jisoiluminacion.com

OUTLET

Light Integrated LED | Surface



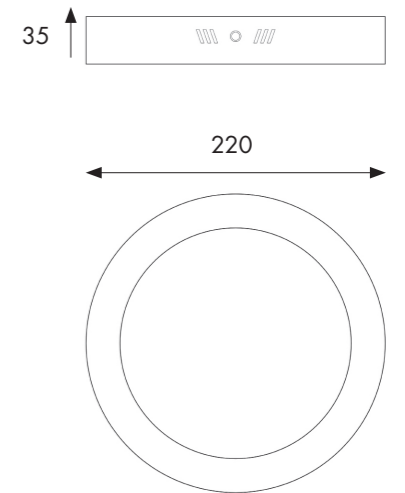
20522

Downlight LED Superficie
Downlight LED Surface
Luminaire en Saillie

- Color
- 04 Aluminio / Aluminium Aluminium90
 - 90 Blanco Técnico / Technical White Blanc Technique

K - Color Temperature

K	Tc (K)	20522	
		Useful Lumens	Chip Lumens
3	3000K	1692	2640
4	4000K	1773	2640
6	6000K	1815	3300



LED CHIP: EDISON SMD 2835 - CRI>80 - L70 / 50.000H - 120lm/w (4000K) - RG0

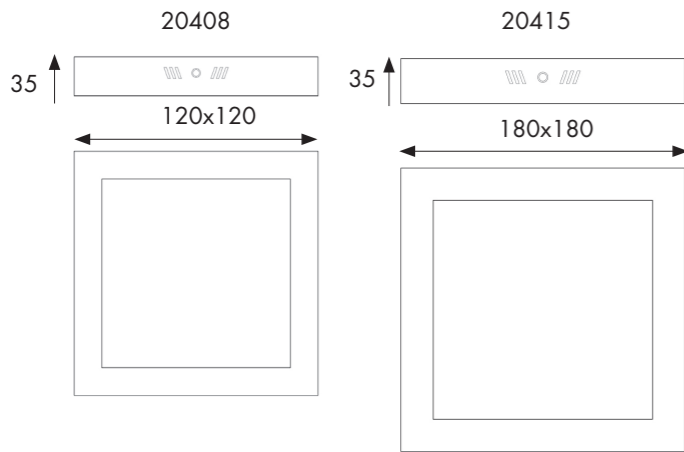
Ref.	K	Color	W	Driver Brand	Dimmable	Input Voltage	PF	Driver Warranty	Beam Angle	Life
20522-298	□	□	22	JISO	No Dimm.	AC100-240V 50/60Hz	>0,9	2	120°	1/10

The above information is basic. For updated and more accurate information, please consult Technical Data Sheet on www.jisoiluminacion.com



20408 / 20415

Downlight LED Superficie
Downlight LED Surface
Luminaire en Saillie



Color

- 04 Aluminio / Aluminium Aluminium
- 90 Blanco Técnico / Technical White Blanc Technique

K - Color Temperature

K	Tc (K)	20408		20415	
		Useful Lumens	Chip Lumens	Useful Lumens	Chip Lumens
3	3000K	415	960	887	1800
4	4000K	434	960	949	1800
6	6000K	457	1040	961	1950

20422

Downlight LED Superficie
Downlight LED Surface
Luminaire en Saillie

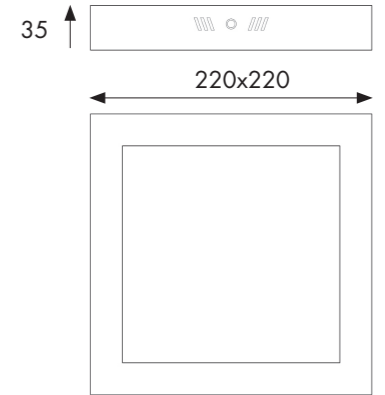


Color

- 04 Aluminio / Aluminium Aluminium90
- Blanco Técnico / Technical White Blanc Technique

K - Color Temperature

K	Tc (K)	20422	
		Useful Lumens	Chip Lumens
3	3000K	1518	2640
4	4000K	1597	2640



LED CHIP: EDISON SMD 2835 - CRI>80 - L70 / 50.000H - 120lm/w (4000K) - RG0

Ref.	K	Color	W	Driver Brand	Dimmable	Input Voltage	PF	Driver Warranty	Beam	Life
20408-298	□	□	8	JISO	No Dimm.	AC100-240V 50/60Hz	>0,5	2	120°	1/20
20415-298	□	□	15	JISO	No Dimm.	AC100-240V 50/60Hz	>0,5	2	120°	1/20

The above information is basic. For updated and more accurate information, please consult Technical Data Sheet on www.jisoiluminacion.com



LED CHIP: EDISON SMD 2835 - CRI>80 - L70 / 50.000H - 120lm/w (4000K) - RG0

Ref.	K	Color	W	Driver Brand	Dimmable	Input Voltage	PF	Driver Warranty	Beam	Life
20422-298	□	□	22	JISO	No Dimm.	AC100-240V 50/60Hz	>0,9	2	120°	1/10

The above information is basic. For updated and more accurate information, please consult Technical Data Sheet on www.jisoiluminacion.com



OUTLET

Light Integrated LED | Surface

24906

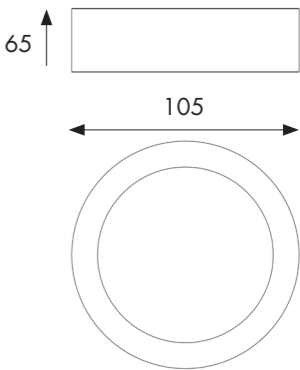
Downlight LED Superficie Luz Invisible
 Downlight LED Surface Invisible Light
 Luminaire en Saillie Lumière Invisible



Color*



9090
 Blanco Técnico / Technical White
 Blanc Technique



K - Color Temperature 24906

K	Tc (K)	Useful Lumens	Chip Lumens
4	4000K	280	720



Without screws & hole, fixed to ceiling by rotation system



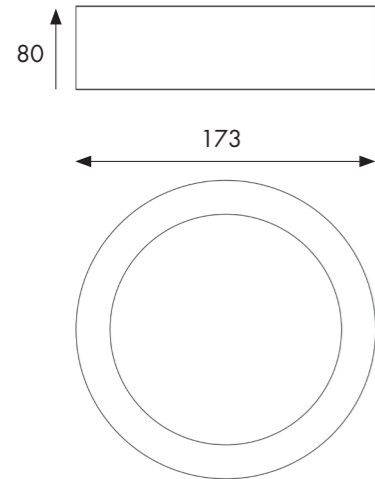
LED CHIP: EDISON SMD 2835 - CRI>80 - L70 / 50.000H - 120lm/w - RG0

Ref.	K	Color	W	Driver Brand	Dimmable	Input Voltage	PF	Driver Warranty	Beam Angle	Depth
24906-2984-	9090	6	JISO	No Dimm.	AC100-240V 50/60Hz	>0,5	2	120°	1/30	

The above information is basic. For updated and more accurate information, please consult Technical Data Sheet on www.jisoiluminacion.com

OUTLET

Surface | Light Integrated LED



24918

Downlight LED Superficie Luz Invisible
Downlight LED Surface Invisible Light
Luminaire en Saillie Lumière Invisible

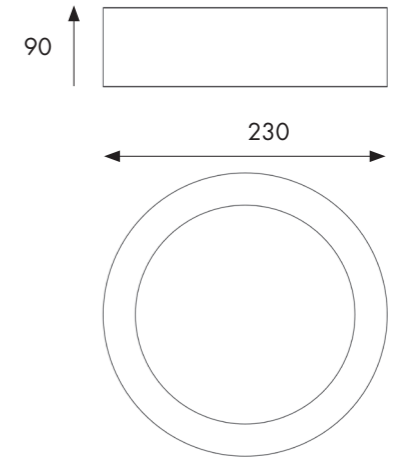
Color
9090
Blanco Técnico / Technical White
Blanc Technique

K - Color Temperature
24918

K	Tc (K)	Useful Lumens	Chip Lumens
4	4000K	982	2160

OUTLET

Light Integrated LED | Surface



24924

Downlight LED Superficie Luz Invisible
Downlight LED Surface Invisible Light
Luminaire en Saillie Lumière Invisible

Color
9090
Blanco Técnico / Technical White
Blanc Technique

K - Color Temperature
24924

K	Tc (K)	Useful Lumens	Chip Lumens
4	4000K	1307	2880

Without screws & hole, fixed to ceiling by rotation system



LED CHIP: EDISON SMD 2835 - CRI>80 - L70 / 50.000H - 120lm/w - RGO

Ref.	K	Color	W	Driver Brand	Dimmable	Input Voltage	PF	Driver Warranty	Beam Angle	Depth
24918-2984-	9090	18	JISO	No Dimm.	AC100-240V 50/60Hz	>0,5	2	120°	1/12	

The above information is basic. For updated and more accurate information, please consult Technical Data Sheet on www.jisoiluminacion.com

Without screws & hole, fixed to ceiling by rotation system



LED CHIP: EDISON SMD 2835 - CRI>80 - L70 / 50.000H - 120lm/w - RGO

Ref.	K	Color	W	Driver Brand	Dimmable	Input Voltage	PF	Driver Warranty	Beam Angle	Depth
24924-2984-	9090	24	JISO	No Dimm.	AC100-240V 50/60Hz	>0,9	2	120°	1/8	

The above information is basic. For updated and more accurate information, please consult Technical Data Sheet on www.jisoiluminacion.com

Accessories *Jelly*



HCN03-T01
End cap



HCN03-F01
Clips



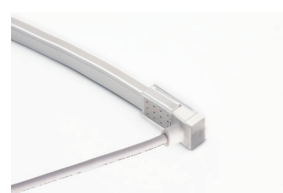
HCN03-C01
Splice connector
Single Colour



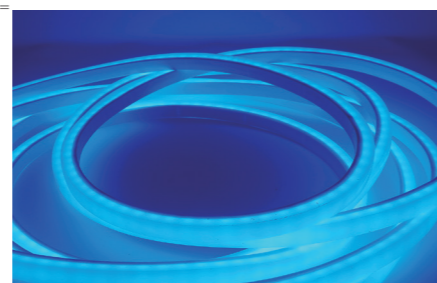
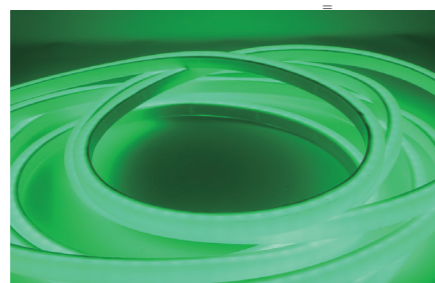
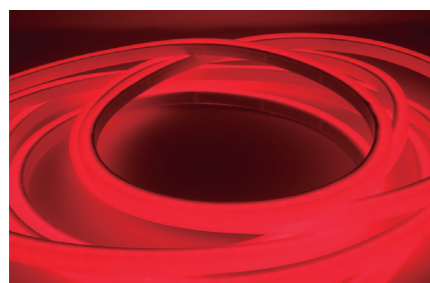
HCN03-C02
Connector.
Single Colour
Cable's length 150mm



HCN03-C03
Single color
Jumper Connector
Cable's length 150mm



HCN03-C04
Connector 90°



N200309 // *Jelly*

Tira de Neón flexible
LED Flex Neon Light
Bande Neon

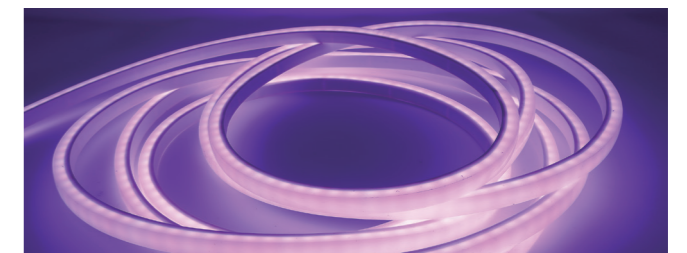
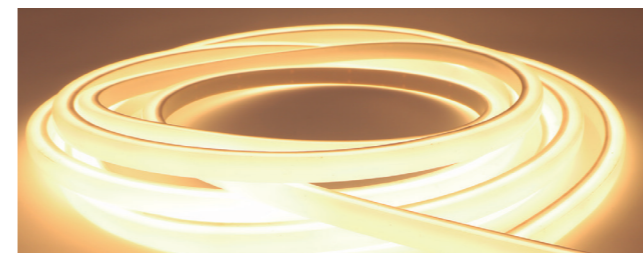
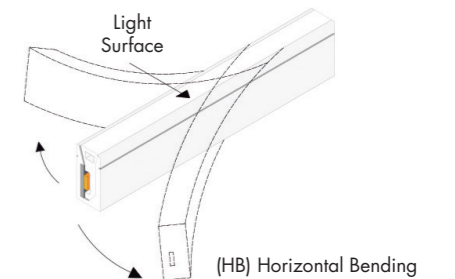
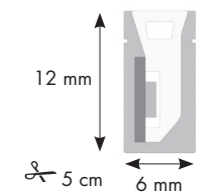
9,6 W/m
Require 24VDC Power Supply
Supplied in 10m rolls

Uniform&Seven light source with no LED "hotspots"
Top view (three-dimensional Emitting) more durable and
flexible with 120mm minimum bending diameter

Side view. Horizontal Bending

K - Color Temperature
N200309

K	Tc (K)	Useful Lumens/m
2	2700K	170



LED CHIP: SANAN SMD - CRI>90

Ref.	K	W	Chip	LED/m	m	⌘	Power Supply	Input Voltage	⌘	⌘
N200309-2482	9,6	3528	120	10	5 cm	No	DC 24V	120°	1/10	

The above information is basic. For updated and more accurate information, please consult Technical Data Sheet on www.jisoiluminacion.com



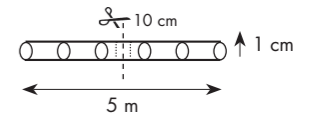
OUTLET

Light Integrated LED. LED Strip | IP20

90007

Tira de LED flexible
LED flexible Strip
Bande LED

Chip SMD 5050
30 LED/m
7,2 W/m
3M adhesive tape double side



Color Temperature

K	Tc	Useful Lumens/m
3	3000K	523

Bare
IP20

► *Advised to be mounted on aluminium for best heat dissipation
10 metres in serial connection is the maximum recommended*



LED CHIP: EPistar SMD - CRI>80 - 30.000H

5m rolls	Ref.	K	W	m	✂	Power Supply	Input Voltage	📦	🏠
	90007-2493-		24	5	10 cm	No	DC 24V	1/50	IP20

The above information is basic. For updated and more accurate information, please consult Technical Data Sheet on www.jisoiluminacion.com

OUTLET

IP65 | LED Strip. Light Integrated LED



OUTLET

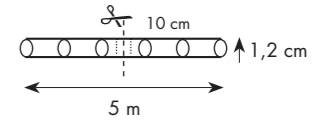
Light Integrated LED. LED Strip | IP65

09014

Tira de LED flexible
LED flexible Strip
Bande LED

Chip SMD 5050
60 LED/m
14,4 W/m
Included 10 pcs. TCCLIPSIP65
3M adhesive tape double side

When a RGB LED Strip is used to make a fixed colour, making not possible to use the others, the power for the calculation of the power supply unit of each colour separately will be 4.8W/m.



Color Temperature

K	Tc	Useful Lumens/m
4	4000K	1056



► Advised to be mounted on aluminium for best heat dissipation
5 metres in serial conection is the maximum recommended



LED CHIP: EPISTAR SMD - CRI>80 - 30.000H

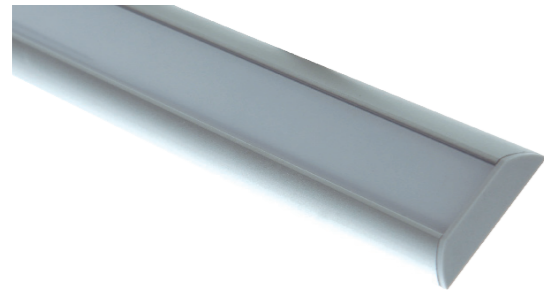
5m rolls	Ref.	W	m	✂	Power Supply	Input Voltage	📦	🏠
	09014-2494	72	5	10 cm	No	DC 24V	1/50	IP65
	09014-249R	72	5	10 cm	No	DC 24V	1/50	IP65

The above information is basic. For updated and more accurate information, please consult Technical Data Sheet on www.jisoiluminacion.com

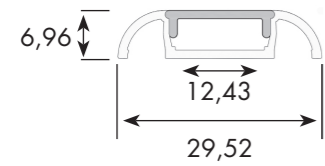
OUTLET

Surface | PROFILE Light Without Technology

720



Perfil de aluminio. 2 metros de longitud
2 meters length aluminium profile
Profilé aluminium 2 mètres de long



Material:
Anodized Aluminium

Aluminium Profile (2m) 720P-01	Frosted PC Cover 2m 719D-02	End Caps With Hole 720T-02	End Caps Without Hole 720T-01

The above information is basic. For updated and more accurate information, please consult Technical Data Sheet on www.jisoiluminacion.com

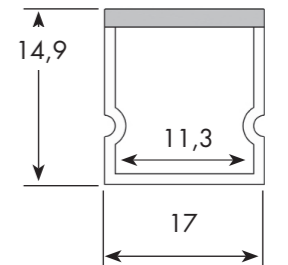
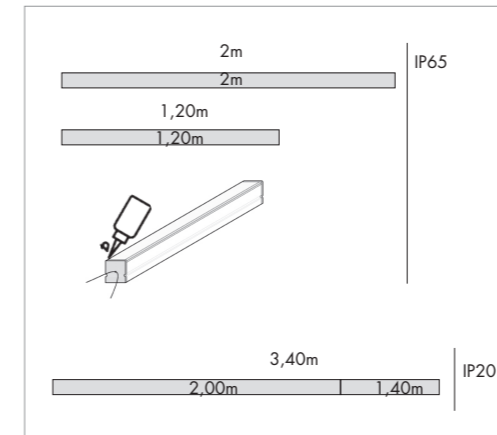
OUTLET

Light Without Technology PROFILE | Recessed

765



Perfil de aluminio. 2 metros de longitud
2 meters length aluminium profile
Profilé aluminium 2 mètres de long



► La pletina 700P debe pedirse aparte. No está incluido
The plate 700P must be ordered separately. Non included



Material:
PC Light-Densed PC Frosted

PC light-Densed Profile (2m) with basic aluminium plate 765P-01	End Caps With Hole 765T-02	End Caps Without Hole 765T-01	Mounting Clips 765S-01

The above information is basic. For updated and more accurate information, please consult Technical Data Sheet on www.jisoiluminacion.com

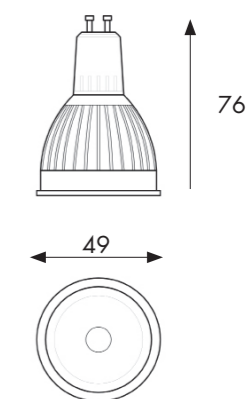


1LHG-104

Lámpara LED COB
Directo a Red GU-10
No necesita driver externo

LED COB Bulb
Direct Network GU-10
External driver is not necessary

Ampoule LED COB
Direct au réseau GU-10
Driver externe n'est pas nécessaire



LED CHIP: GENESIS COB - CRI>80 - L70 / 30.000H

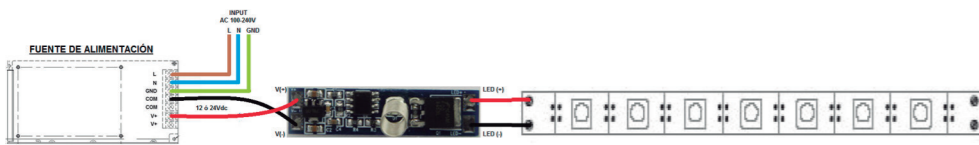
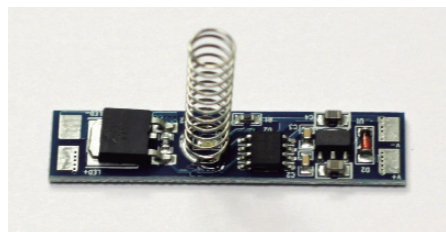
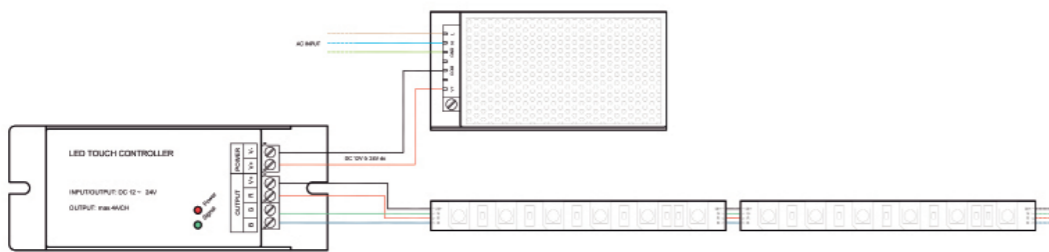
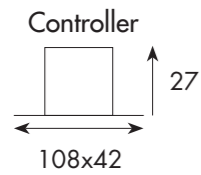
Ref.	W	TC (K)	Useful Lumens	Dimmable	Input Voltage	Beam Angle	Quantity
1LHG-104	7	6000	685	No	AC100-240V 50/60Hz	60°	1/200

Accessories. Lampholder

	1PHG	GU-10	100-240V	<input type="checkbox"/>		1PHB	GU-10/GZ10	100-240V
--	------	-------	----------	--------------------------	--	------	------------	----------



The above information is basic. For updated and more accurate information, please consult Technical Data Sheet on www.jisoiluminacion.com



TCCOMAND-01

KIT MANDO RGB + CONTROLADOR RGB
Kit Control RGB + Controller RGB

Mando RGB / Touch remote
Remote control: Radiofrecuencia RF
Control Distance: 25 m.
Working Voltage: 1,5V x 3AAA (included)
Use: Tactile

Controlador / Controller
Supply Voltage: DC 12V-24V
Output: 3 Channel
Output Current: <= 4A (each channel)
Control: 96W max. each channel
Operating temper.: * -20° C to +60°C



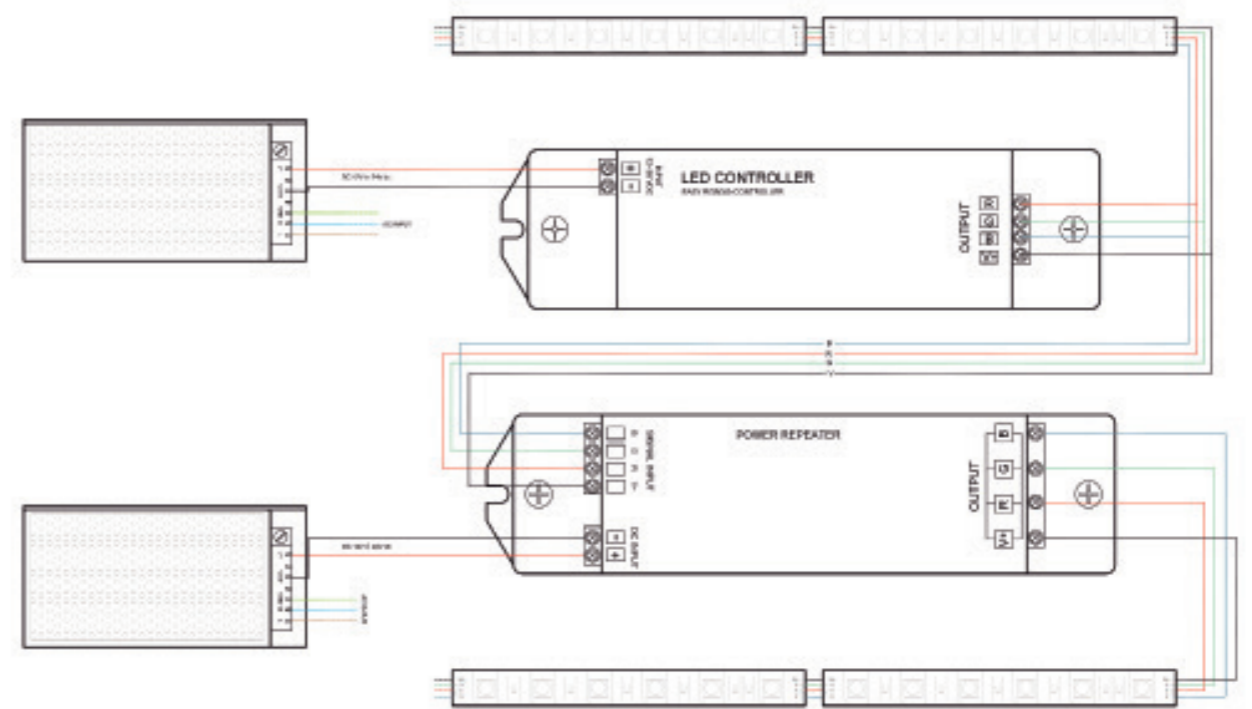
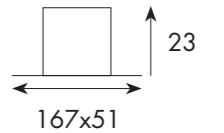
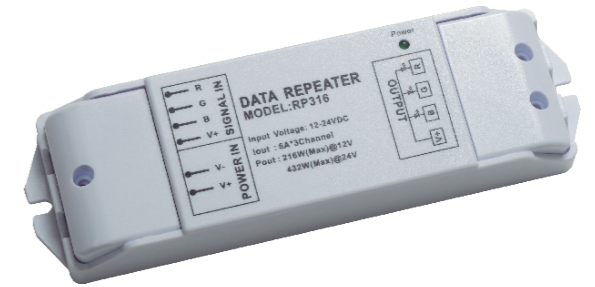
PCDIMMER

Touch Dimmer
STRIP LED to Profile
Supply Voltage: 12-24VDC
Max. 8 Amps.
Dimensions: 10x40mm
On-Off and Dimmable

TCAMPLIFIER-01

Repetidor Señal Dimmable
Repeater Dimming Signal - Power

Supply Voltage: DC 12V-24V
Output: 3 x (72-144)w
Output Current: 3 x 6A
To receive PWM signal control
Ilimitadamentepower repeater in series to
expand output unlimitedly



The above information is basic. For updated and more accurate information, please consult Technical Data Sheet on www.jisoiluminacion.com

The above information is basic. For updated and more accurate information, please consult Technical Data Sheet on www.jisoiluminacion.com



00820

Proyector exterior LED
LED Flood light
Projecteur extérieur LED

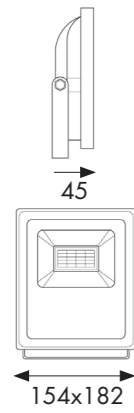
Color

- 01 Negro / Black
Noir / Черный
- 90 Blanco Técnico / Technical White
Blanc Technique



K - Color Temperature

K	Tc (K)	Useful Lumens
4	4000K	1424



Crital matizado
Brushed Glass

08150

Proyector exterior LED
LED Flood light
Projecteur extérieur LED

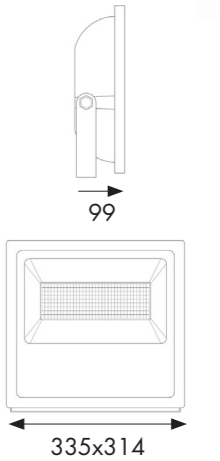
Color

- 01 Negro / Black
Noir



K - Color Temperature

K	Tc (K)	Useful Lumens
4	4000K	10677



LED CHIP: SANAN SMD - CRI>80 - 30.000H

Ref.	K	Color	W	Driver Brand	Dimmable	Input Voltage	PF	Beam	Box
00820-2984-	01	Black	20	JISO	No Dimm.	AC100-240V 50/60Hz	>0,5	100°	1/20

The above information is basic. For updated and more accurate information, please consult Technical Data Sheet on www.jisoiluminacion.com



LED CHIP: SANAN SMD - CRI>80 - 30.000H


Ref.	K	Color	W	Driver Brand	Dimmable	Input Voltage	PF	Beam	Box
08150-2984-	01	Black	150	JISO	No Dimm.	AC100-240V 50/60Hz	>0,9	100°	1

The above information is basic. For updated and more accurate information, please consult Technical Data Sheet on www.jisoiluminacion.com

JISO ILUMINACIÓN, S.L.

C/ Fuente Corachán, nº 223 (P.I. La Pahlilla)
Apartado de Correos 116. 46370 Chiva – Valencia – Spain
www.jisoiluminacion.com

 www.facebook.com/Jisoiluminacion

 @Jisoiluminacion

ESPAÑA

Tel.: 962523061 (Ext. 1)
spain@jisoiluminacion.com

PORTUGAL

Mateli (Eduardo Queirós)
916 984 050
comercial@mateli.pt
portugal@jisoiluminacion.com

FRANCE

Tel.: +34 962523061 (Ext. 2)
orders@jisoiluminacion.com

EXPORT

Tel.: +34 962523061 (Ext. 3)
export@jisoiluminacion.com

